

DE Deko-Regenspeicher
 Aufstellenanleitung

EN Decorative rainwater collector
 Installation manual

IT Serbatoi per acqua piovana decorati
 Istruzioni per l'installazione



FR Cuve à eau décorative
 Notice de montage

ES Función de macetero
 Instrucciones de montaje

DE Allgemeine Hinweise FR Informations générales EN General information ES Información general IT Informaioni generali

Elegance | Classico | Cubus
 DE Säulentank FR Colones romaines
 EN Column tank ES Colones IT Serbatoio a colonna

DE Säulen Wandtank FR Colones murale
 EN Column wall tank ES Tanque Columna de pared
 IT Serbatoio a colonna da parete

DE Sommer/Winterbetrieb FR Position été/hiver
 EN Summer-/winter operation ES Servicio de verano/
 invierno IT Funzionamento estivo/invernale

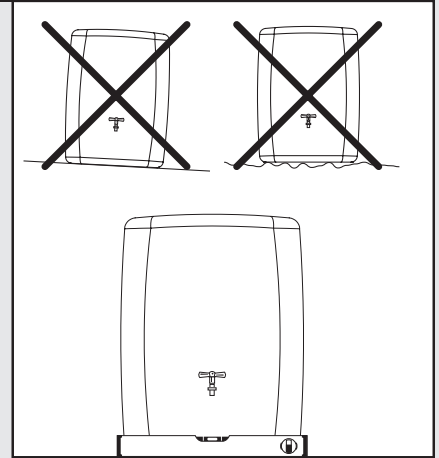
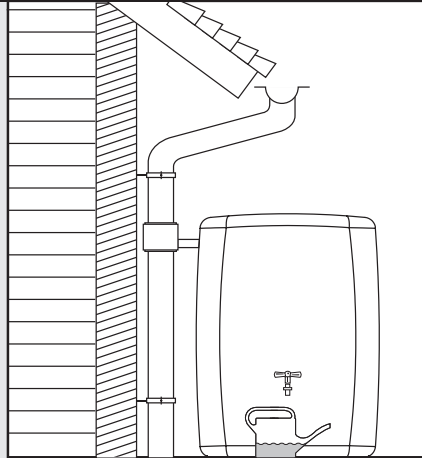
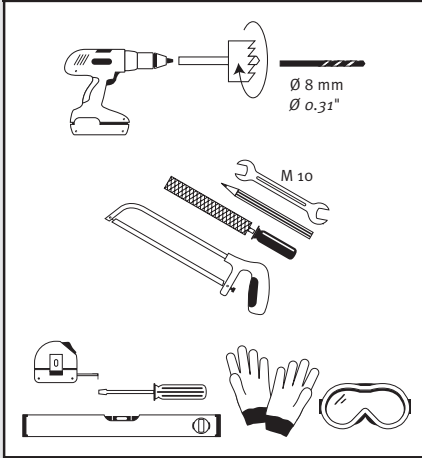
DE Säulentank/Säulen Wandtank FR Colones romaines/Colones murale EN Column tank/Column wall tank
 ES Colones /Tanque Columna de pared IT Serbatoio a colonna /Serbatoio a colonna da parete

300 l: ≥ 300 kg	
500 l: ≥ 500 kg	
1.000 l: ≥ 1.000 kg	
2.000 l: ≥ 2.000 kg	
87,18 US gal.: ≥ 661,38 lbs	
132,09 US gal.: ≥ 1102,31 lbs	
264,17 US gal.: ≥ 2204,62 lbs	
528,34 US gal.: ≥ 4409,24 lbs	

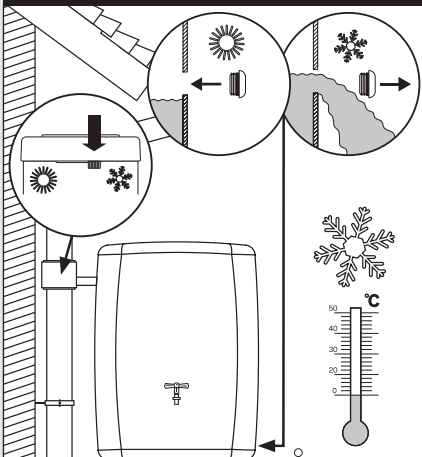
Elegance | Classico | Cubus



DE Allgemeine Hinweise FR Informations générales EN General information ES Información general IT Informazioni generali

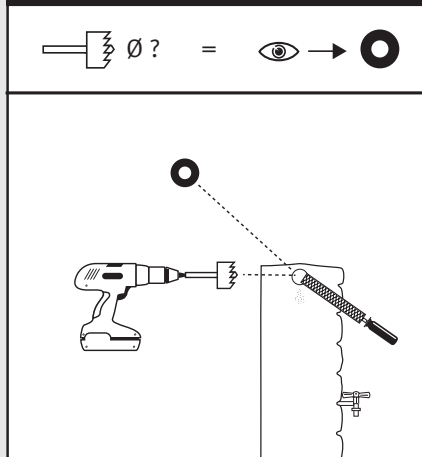


DE Sommer/Winterbetrieb FR Position été/hiver
EN Summer-/winter operation
ES Servicio de verano/invierno
IT Funzionamento estivo/invernale

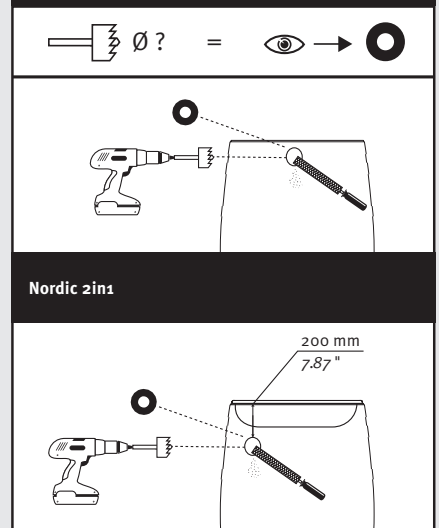


Rocky | Rocky Junior | Woody

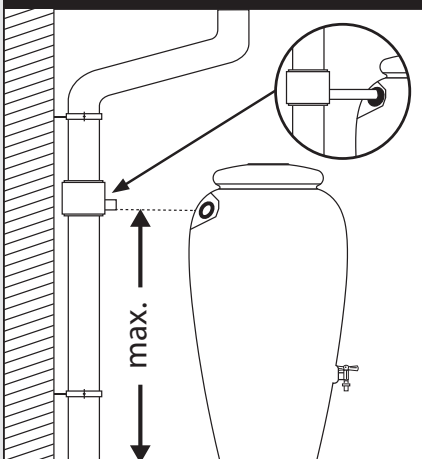
DE Mauer Wandtank FR Brick murale
EN Wall tank ES Depósito Muro
IT Serbatoio a muraglia



Barrica | Muro | Timber | Nordic



DE Regen-Amphore FR Amphore
EN Rainwater-Amphora ES Depósito Ánfor
IT Anfora per acqua piovana



Sunda | Terranova

