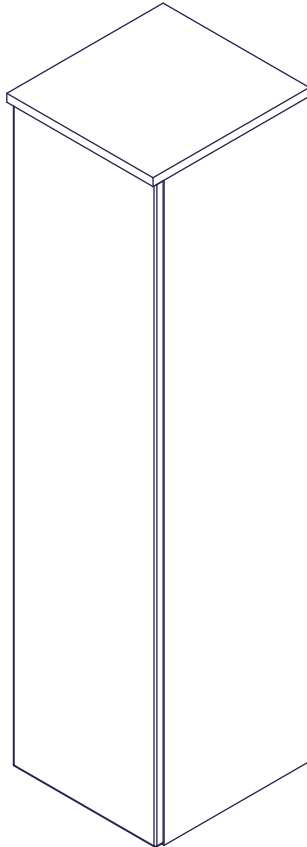
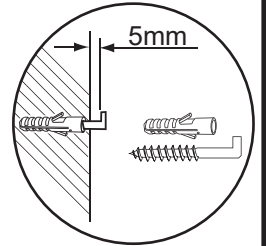
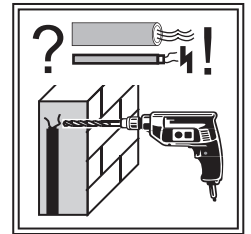


# Camargue®

## Star / Stella



Dieses Produkt enthält eine Lichtquelle der Energieeffizienzklasse F.  
This product contains a light source of energy efficiency class F.

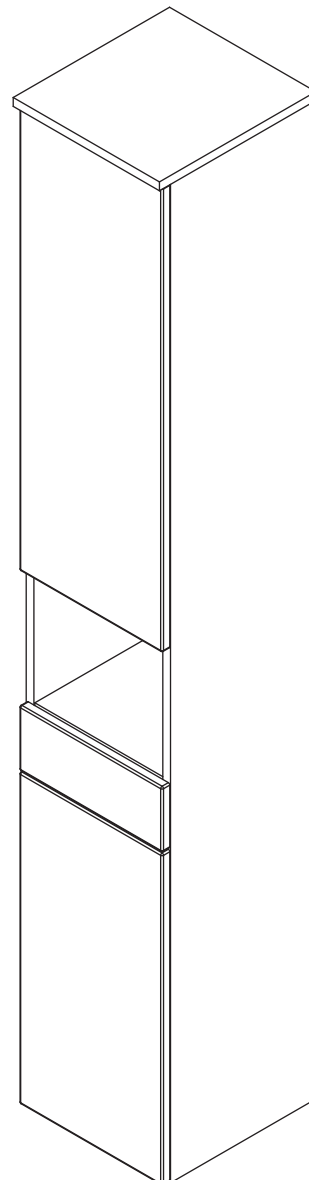



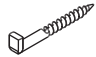
- A** Stella - MIDI  
Tür Anschlag Links  
7347712 DaOa  
7347812 Weiß  
7347912 Berg Eiche  
7348012 EiMa  
7348112 Grafit  
7348212 Schwarz

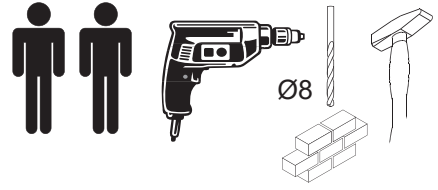
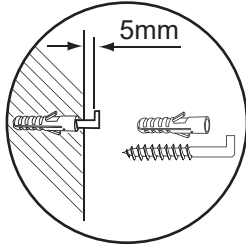
- Tür Anschlag Rechts  
7348312 DaOa  
7348412 Weiß  
7348512 Berg Eiche  
7348612 EiMa  
7348712 Grafit  
7348812 Schwarz

- B** Star- Hochschrank  
Tür Anschlag Links  
7372112 DaOa  
7372312 Weiß  
7713712 Berg Eiche  
7372612 EiMa  
7372712 Grafit  
7347512 Schwarz

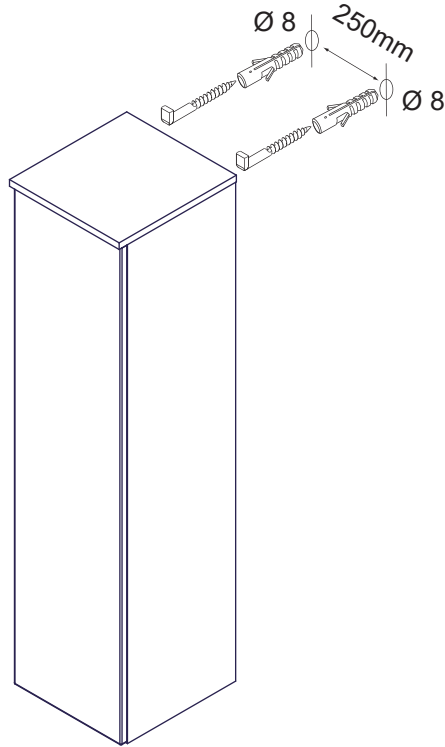
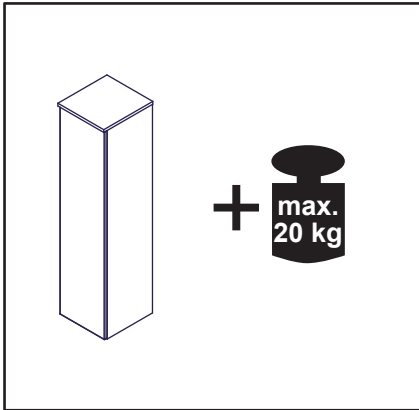
- Tür Anschlag Rechts  
7373112 DaOa  
7373312 Weiß  
7713812 Berg Eiche  
7373612 EiMa  
7373712 Grafit  
7347612 Schwarz



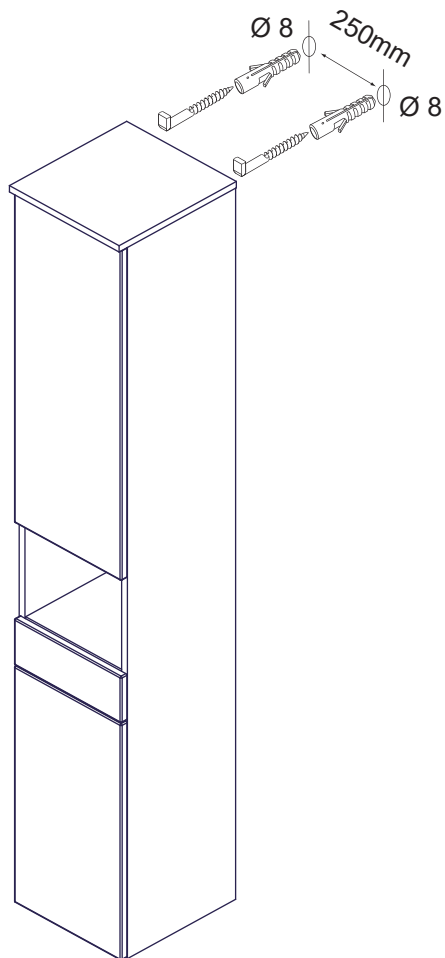
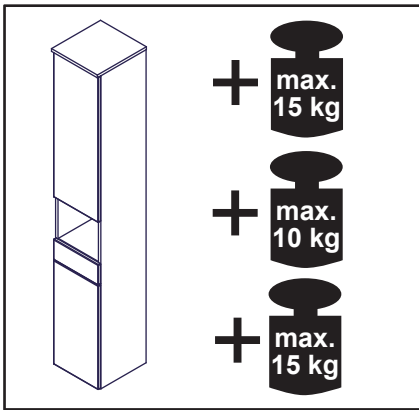
 Ø 8	 2 x
2 x	2 x



A

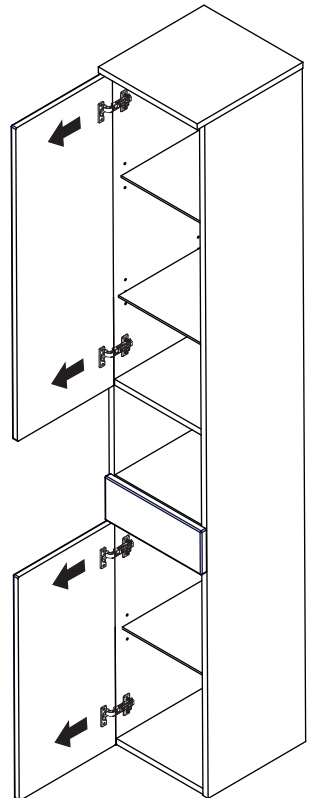


B

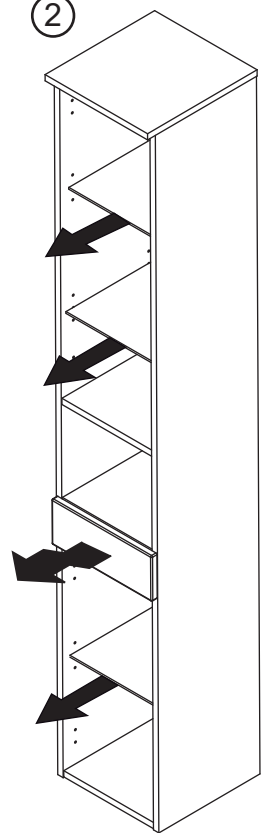


1

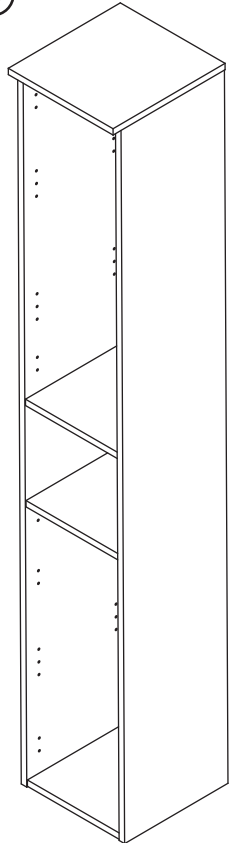
1



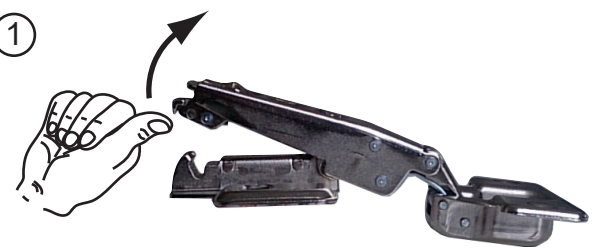
2



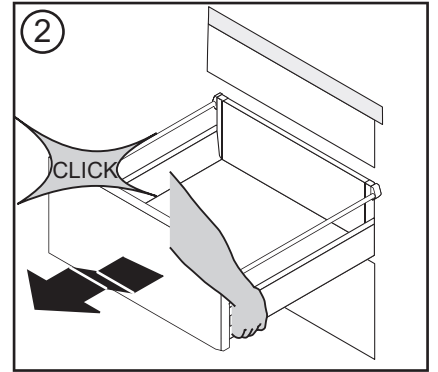
3



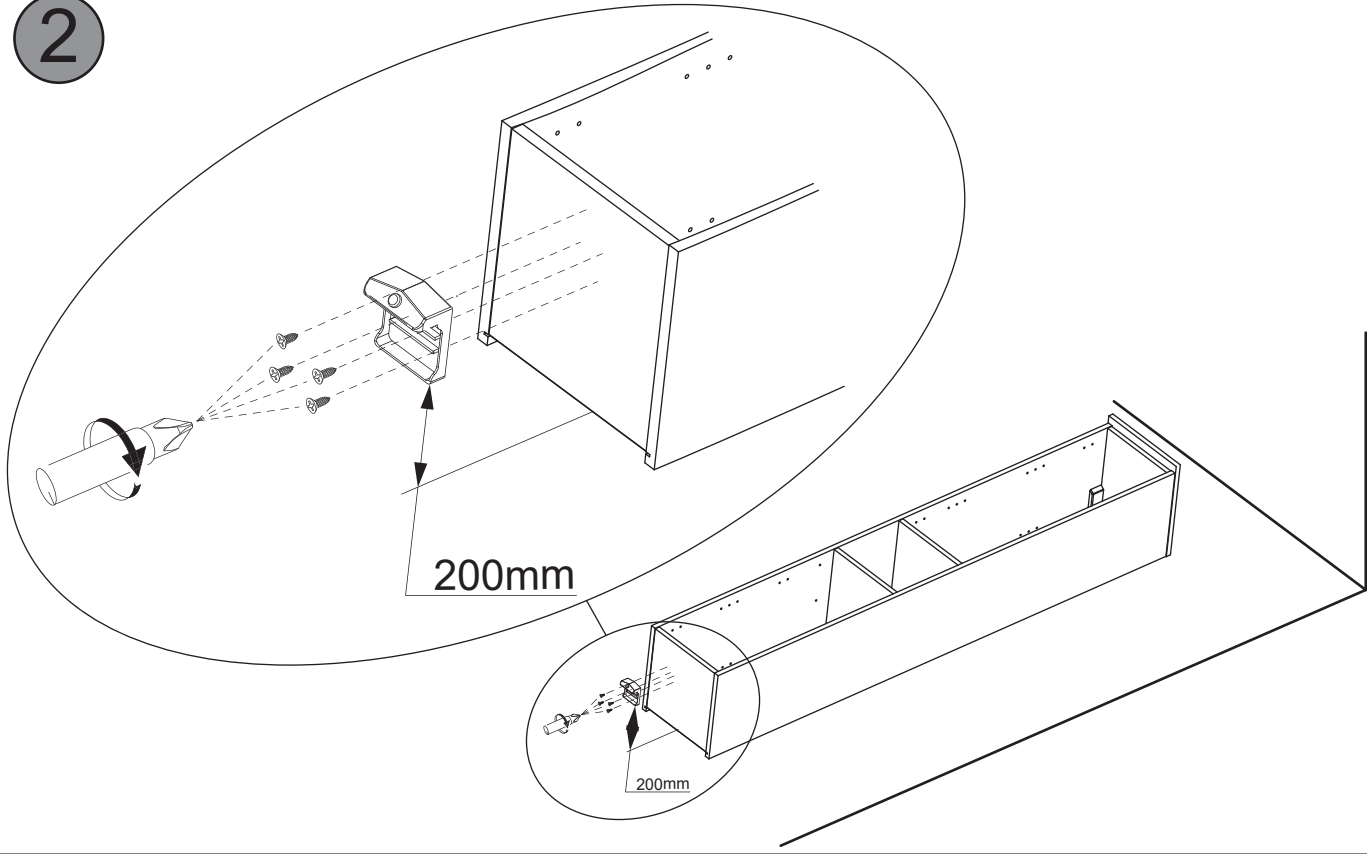
1



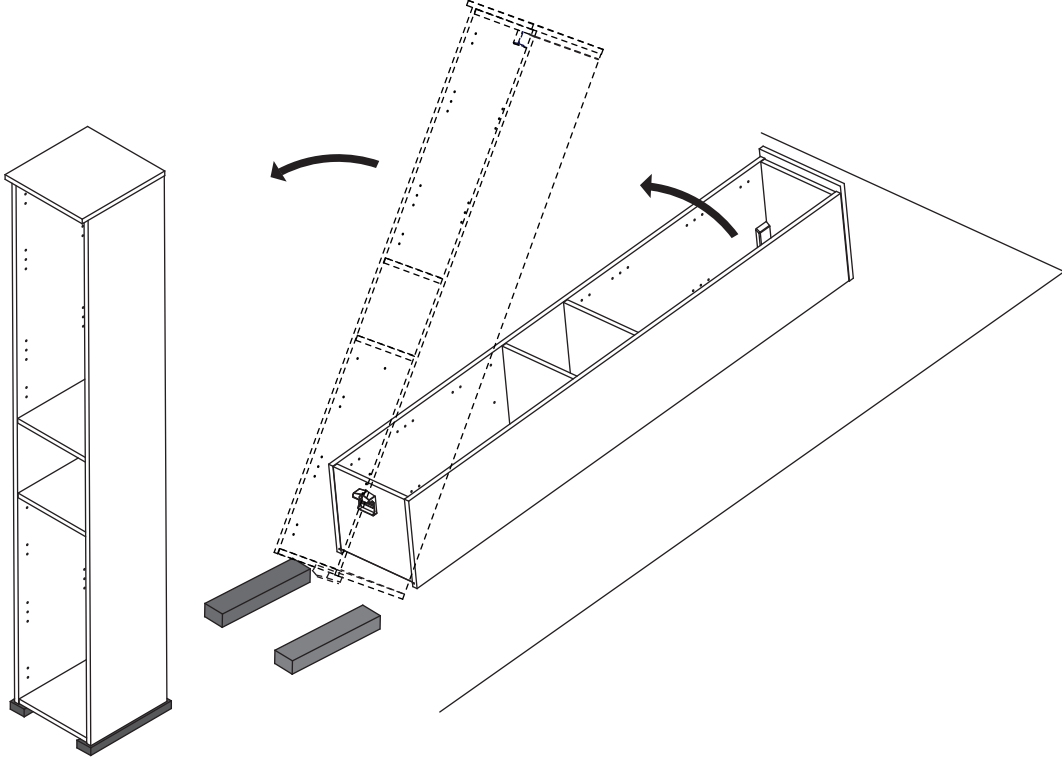
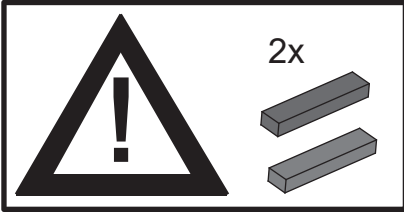
2



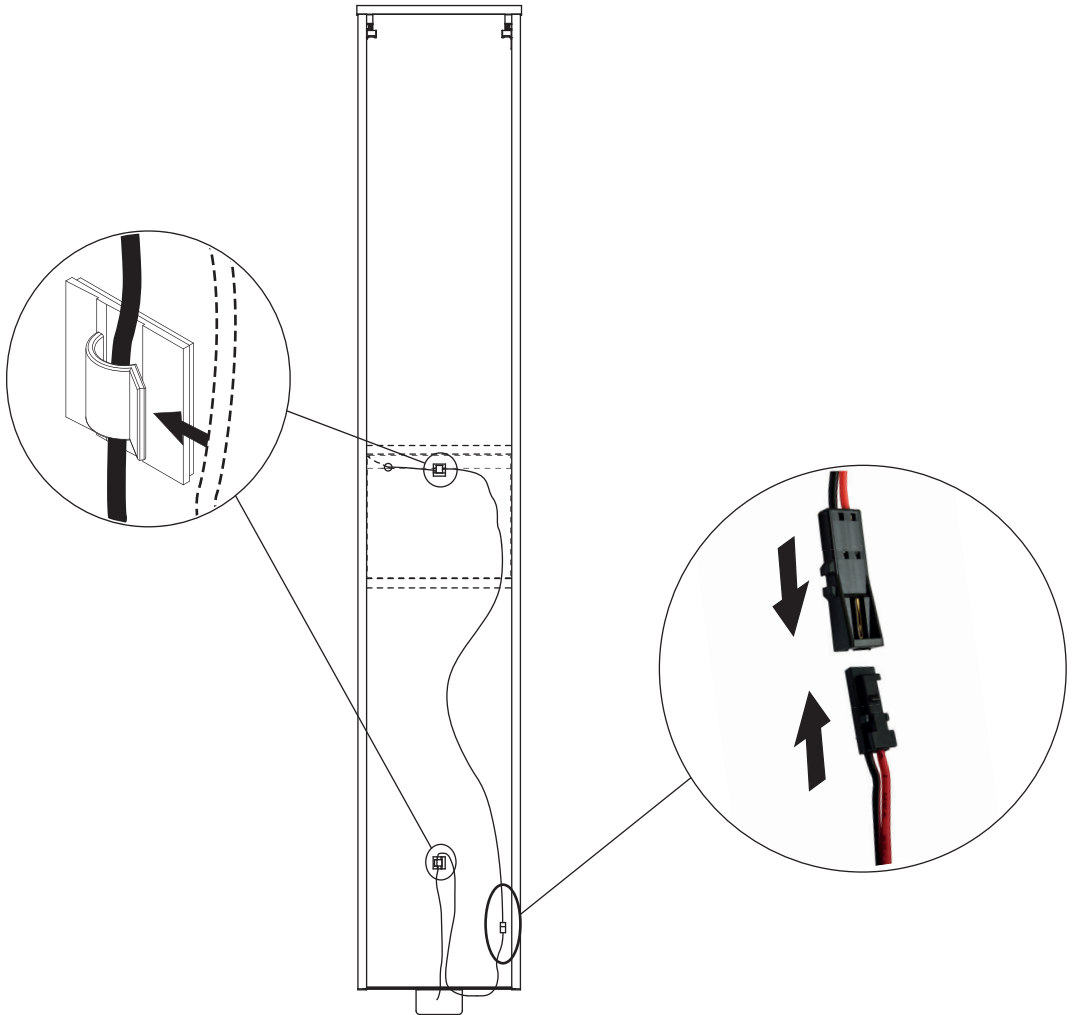
2



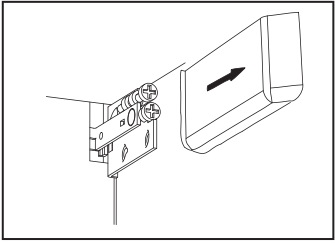
3


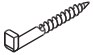


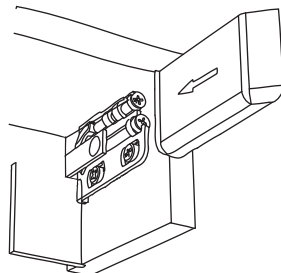
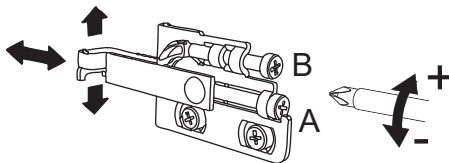
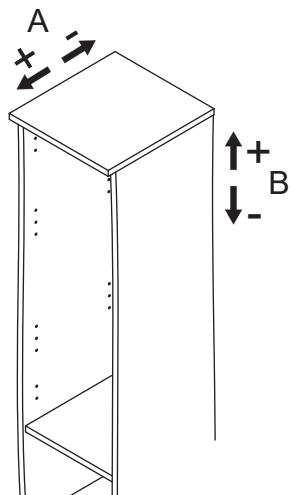
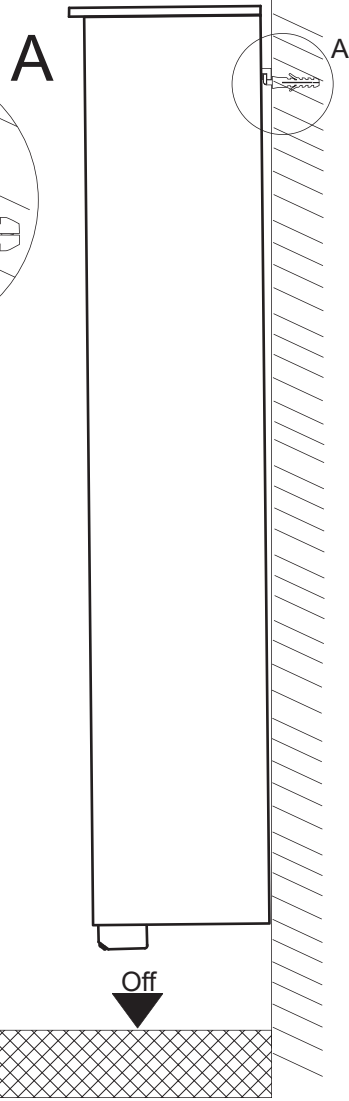
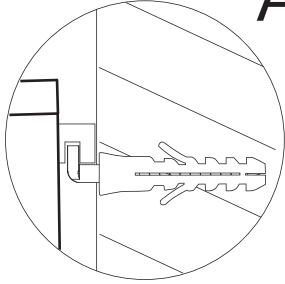
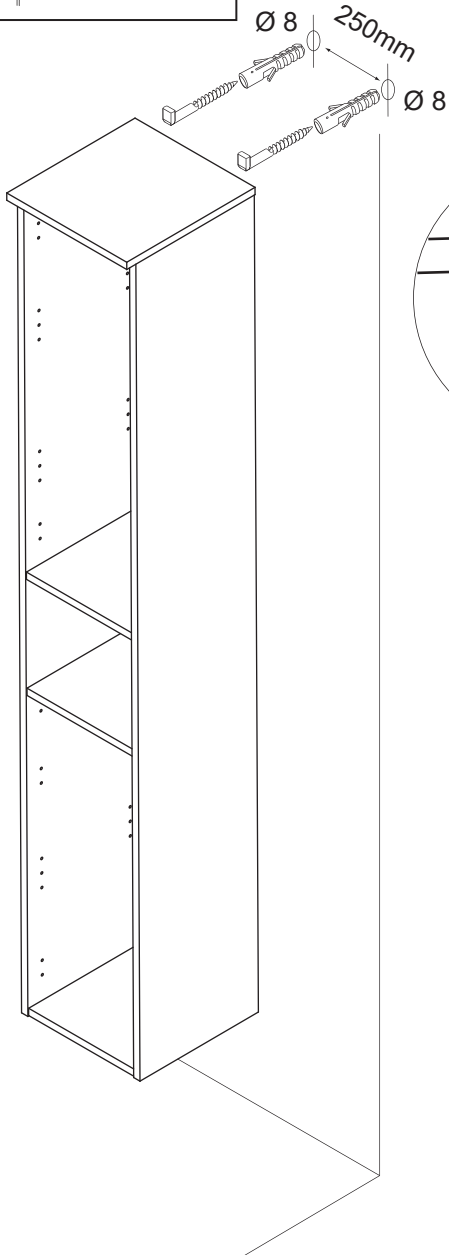
4



4

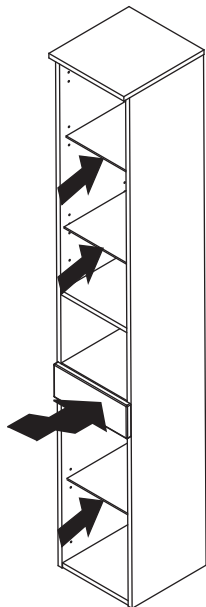


	
Ø 8	
2 x	2 x

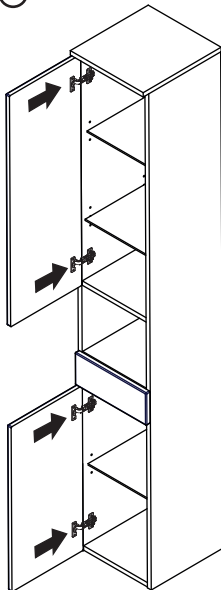


5

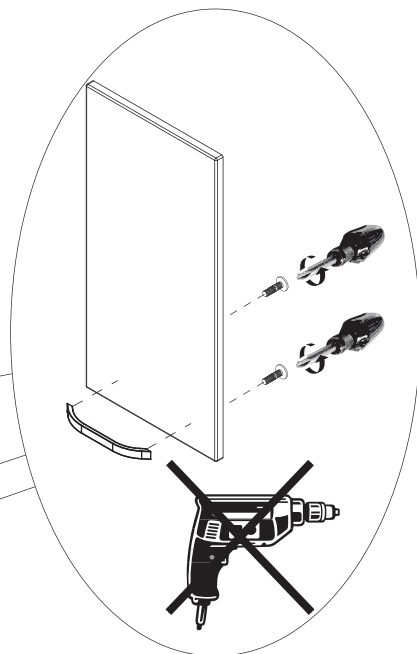
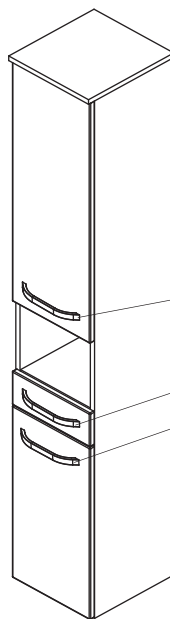
①



②

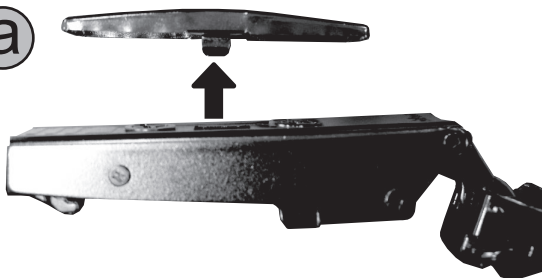


③

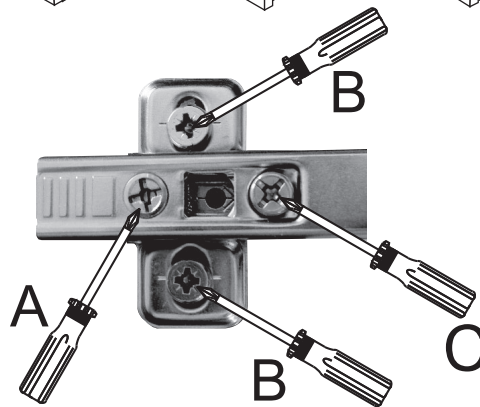
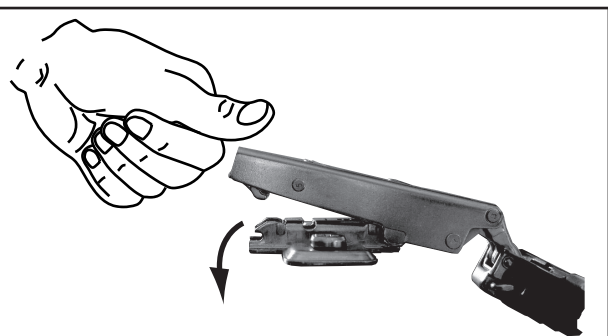
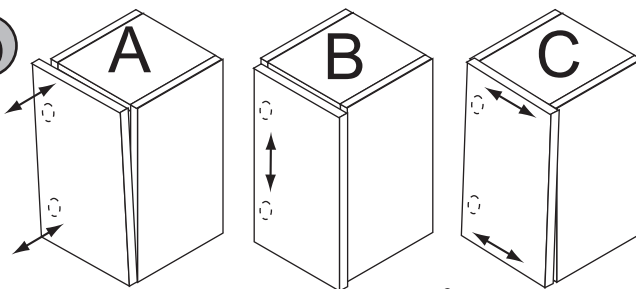


②

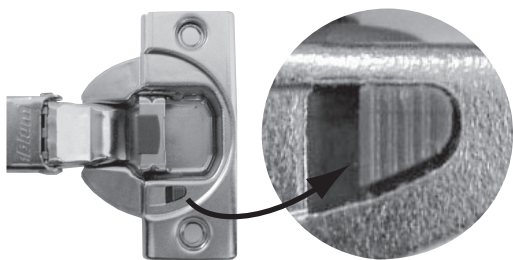
a



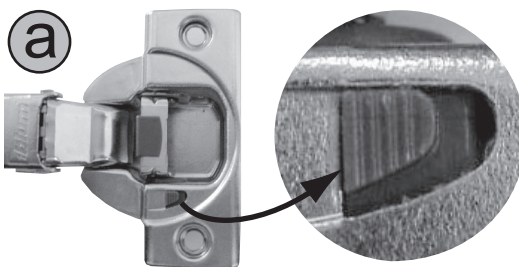
b



Dämpfung aktiv / attenuation on



Dämpfung inaktiv / attenuation off



b

