

AEG

BST18X2

Original instructions

Übersetzung der Originalanleitung

Traduction de la notice originale

Traduzione delle istruzioni originali

Traducción del manual original

Tradução do manual original

Vertaling van de originele instructies

Oversættelse af den originale brugsanvisning

Oversættelse av de originale instruksjonene

Översättning av originalinstruktionerna

Alkuperäisten ohjeiden käännös

Μετάφραση των πρωτότυπων οδηγιών

Orijinal talimatların çevirileri

Překlad původního návodu k obsluze

Preklad originálu pokynov

Tłumaczenie oryginalnej instrukcji

Az eredeti útmutató fordítása

Prevod originalnih navodil

Prijevod originalnih uputa

Originālo instrukciju tulkojums

Originalių instrukcijų vertimas

Originaaljuhendi tõlge

Перевод оригинальных инструкций

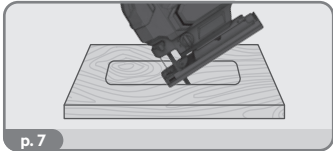
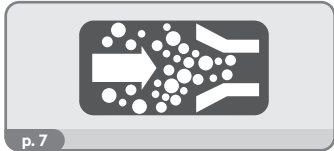
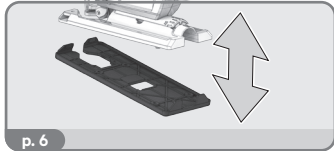
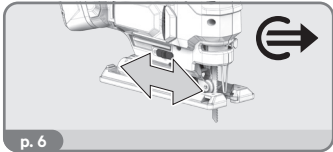
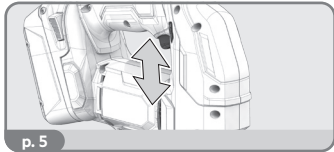
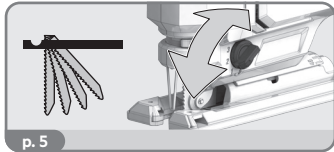
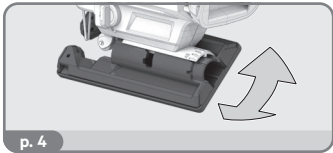
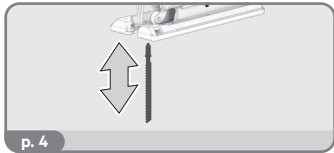
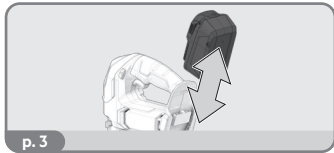
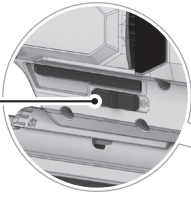
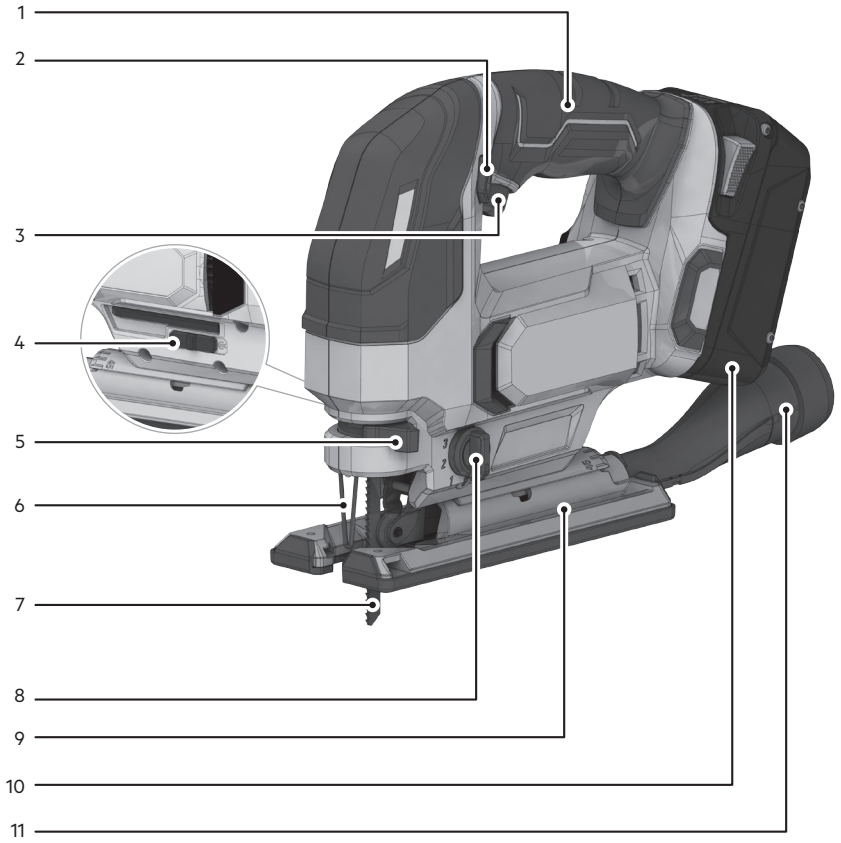
Превод на оригиналните инструкции

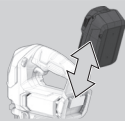
Traducerea instrucțiunilor originale

Преводи на оригиналните упатства

Переклад оригінальних інструкцій

ترجمة تعليمات النسخة الأصلية





Remove the battery pack before starting any work on the product.

Entfernen Sie den Akkupack, bevor Sie an dem Gerät arbeiten.

Retirez le bloc-batterie avant d'effectuer la moindre intervention sur le produit.

Rimuovere il pacco batteria prima di iniziare a lavorare sul prodotto.

Retire la batería antes de iniciar cualquier trabajo en el producto.

Retire a bateria antes de iniciar quaisquer tarefas no produto.

Vervijder de accu alvorens werkzaamheden aan de machine uit te voeren.

Fjern batteripakken inden start af arbejde på produktet.

Fjern batteripakken før du starter noe arbeid på produktet.

Ta bort batteripaketet innan arbete på produkten påbörjas.

Irrota akkupakkaus ennen kuin teet tuotteeseen mitään toimenpiteitä.

Αφαιρέστε τη μπαταρία πριν ξεκινήσετε οποιαδήποτε εργασία στο μηχάνημα.

Ürün üzerinde herhangi bir işleme başlamadan önce pil paketini çıkarın.

Před zahájením práce na produktu vyjměte baterii.

Pred akoukoľvek činnosťou na výrobku vyberte z neho súpravu batérii.

Przed rozpoczęciem prac przy produkcji należy wyjąć akumulator.

A terméknél végzett bármilyen munka elkezdése előtt vegye ki az akkut.

Pred začatkom izvajanja kakršnihkoli posegov na izdelku odstranite baterijski vložek.

Baterijski sklop uklonite prije početka bilo kakvog rada na proizvodu.

Neņemiet akumulatoru bloku, pirms uzsākt jebkādas apkopes darbus.

Išimkite akumulatorių, prieš vykdydami bet kokius įrenginio techninės priežiūros, valymo ar remonto darbus.

Eemaldage aku enne mistahes tööde teostamist toote juures.

До начала любых работ над изделием извлеките аккумуляторный блок.

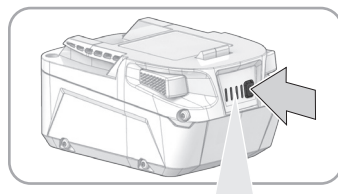
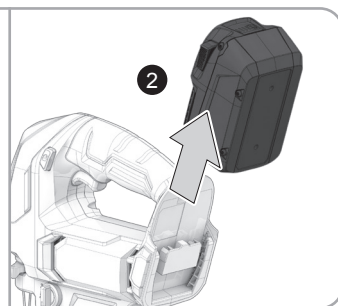
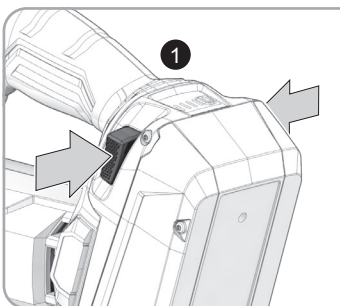
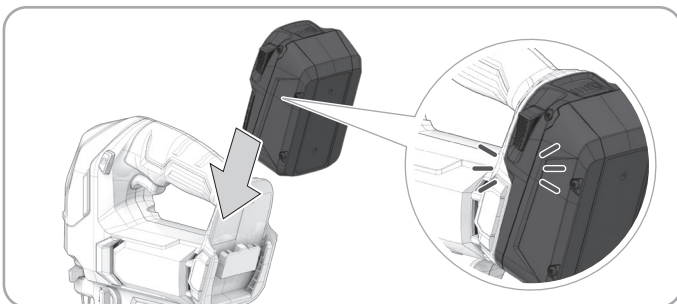
Издадете акумулаторната батерия, преди да започнете каквато и да е дейност по продукта.

Înainte de a începe orice operație asupra produsului, scoateți acumulatorul.

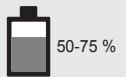
Отстранете ги батериите пред да почнете да вршите некаква работа на самиот производ.

Перед початком будь-яких операций з пристроєм вийміть акумулаторну батарею .

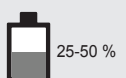
يجب إزالة حزمة البطارية قبل البدء في أي أعمال على المنتج.



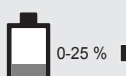
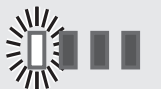
75-100 %



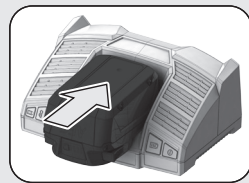
50-75 %



25-50 %

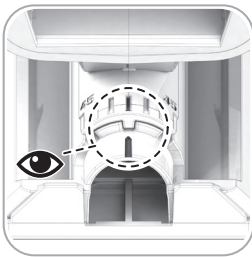
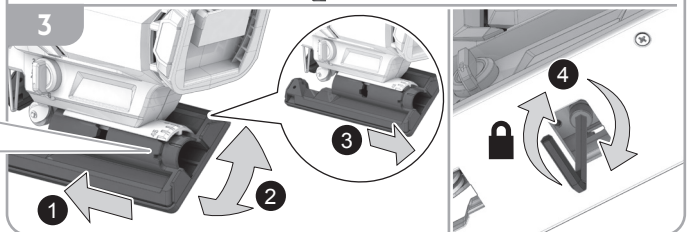
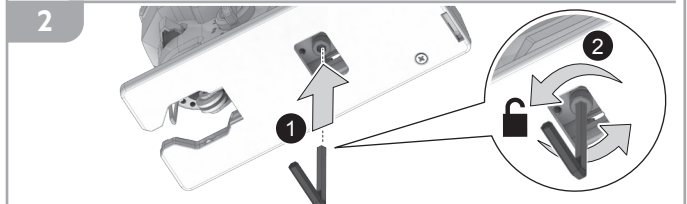
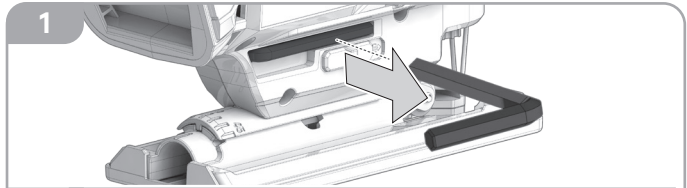
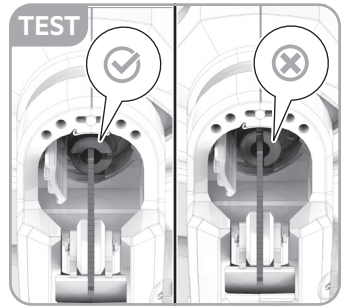
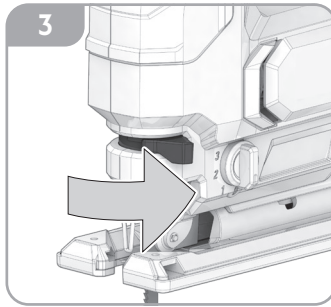
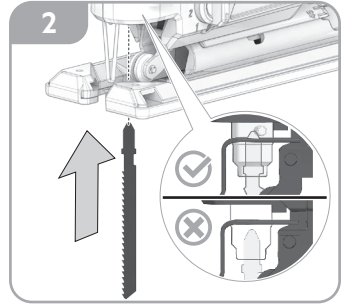
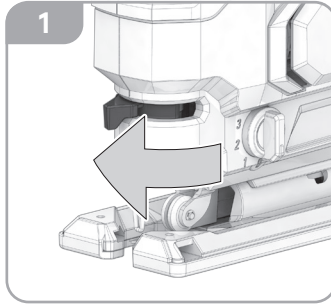
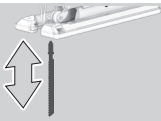


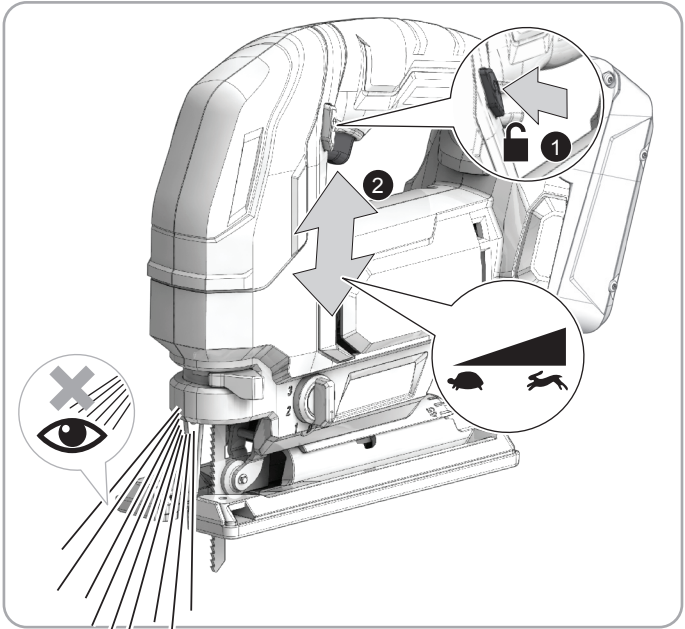
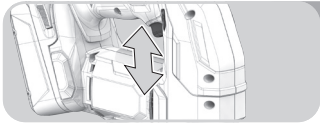
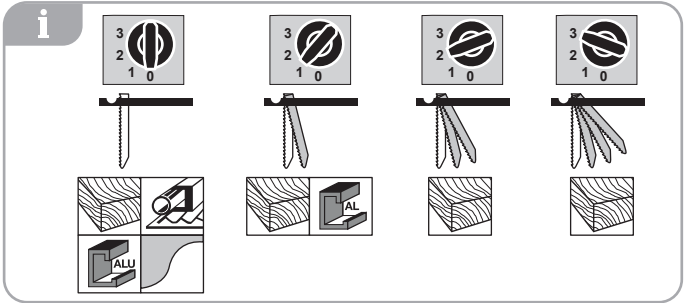
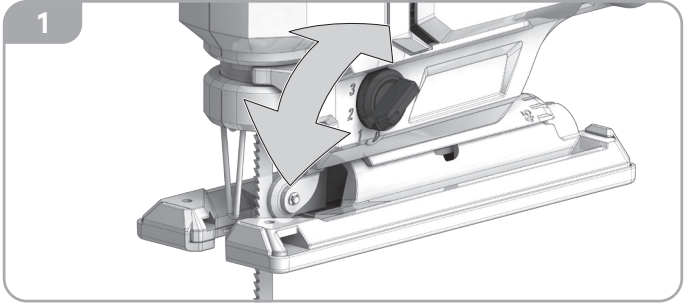
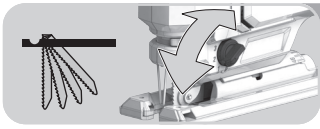
0-25 %



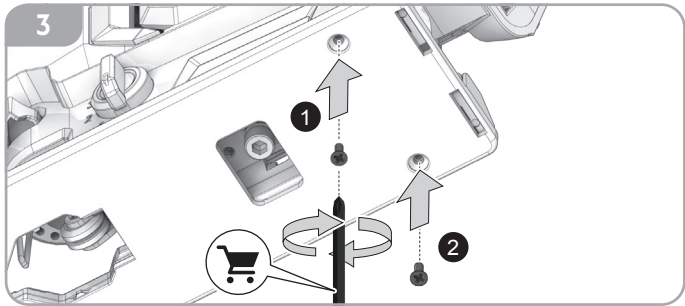
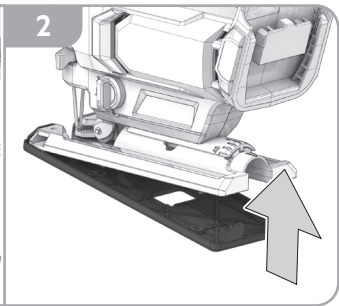
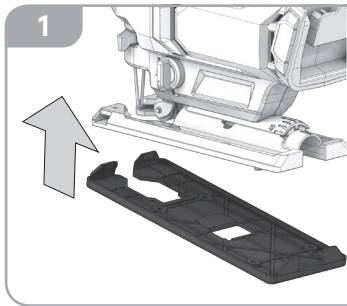
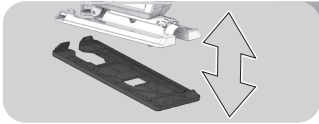
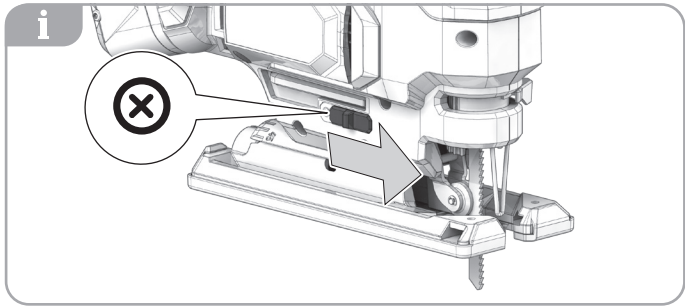
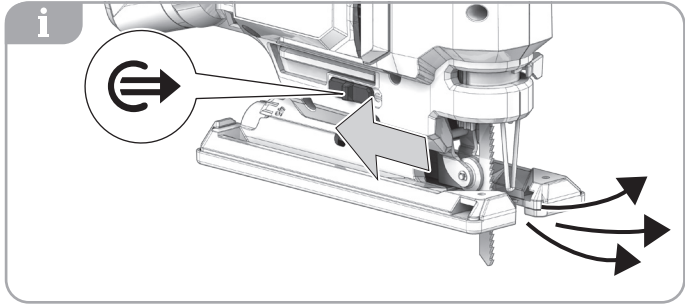
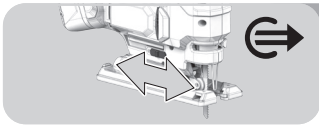
EN
DE
FR
IT
ES
PT
NL
DA
NO
SV
FI
EL
TR
CS
SK
PL
HU
SL
HR
LV
LT
ET
RU
BG
RO
MK
UK
AR

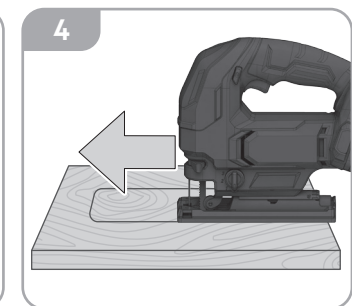
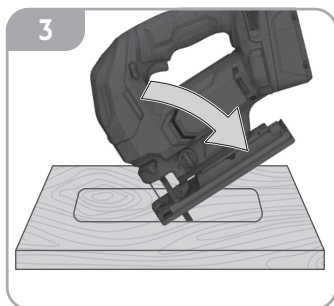
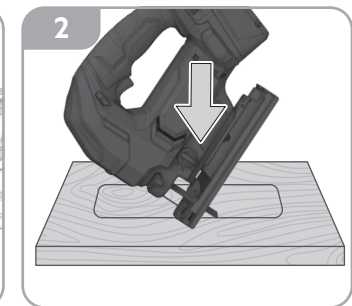
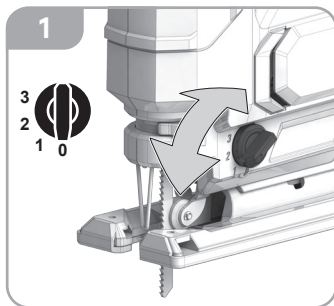
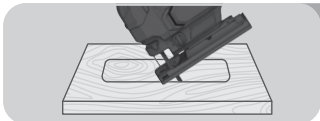
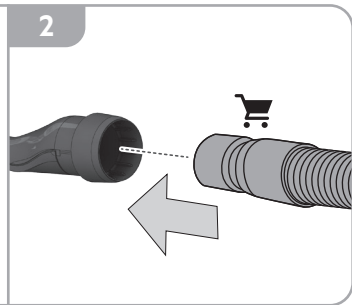
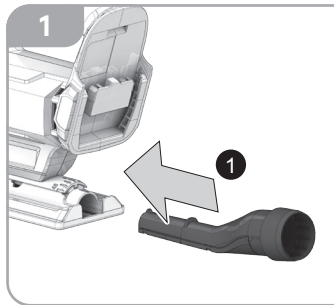






-
- EN
- DE
- FR
- IT
- ES
- PT
- NL
- DA
- NO
- SV
- FI
- EL
- TR
- CS
- SK
- HU
- PL
- HU
- SL
- HR
- LV
- LT
- ET
- RU
- BG
- RO
- MK
- UK
- AR
-





- 
- EN
- DE
- FR
- IT
- ES
- PT
- NL
- DA
- NO
- SV
- FI
- EL
- TR
- CS
- SK
- PL
- HU
- SL
- HR
- LV
- LT
- ET
- RU
- BG
- RO
- MK
- UK
- AR
- 

EN ORIGINAL INSTRUCTIONS

SPECIFIED CONDITIONS OF USE

The jigsaw is intended to cut wood, plastic, drywall, and metal.

The product can cut straight lines, curves, and internal cutouts. The product cuts pipes and can cut flush to a surface.

The product is designed for handheld use.

Do not use the product for any other purpose.

⚠ WARNING! Read all safety warnings, instructions, illustrations and specifications provided with this power tool. Failure to follow all instructions listed below may result in electric shock, fire and/or serious injury.

Save all warnings and instructions for future reference.

JIGSAW SAFETY WARNINGS

Hold the power tool by insulated gripping surfaces, when performing an operation where the cutting accessory may contact hidden wiring. Cutting accessory contacting a "live" wire may make exposed metal parts of the power tool "live" and could give the operator an electric shock.

Use clamps or another practical way to secure and support the workpiece to a stable platform. Holding the workpiece by hand or against your body leaves it unstable and may lead to loss of control.

Use the dust collection device or connect a dust extraction vacuum when operating the product.

ADDITIONAL SAFETY AND WORKING INSTRUCTIONS

Clamp the workpiece with a clamping device. Unclamped workpieces can cause severe injury and damage.

The product will restart automatically if stalled. Turn off the product immediately if it stalls. Do not turn on the product again while it is still stalled, as doing so could trigger a sudden recoil with a high reactive force. Determine why the product stalled and rectify this, paying heed to the safety instructions.

The dust produced when using the product may be harmful to health. Do not inhale the dust. Wear a suitable dust protection mask.

Remove the battery pack before starting any work on the product.

ADDITIONAL BATTERY SAFETY WARNINGS

⚠ WARNING! To reduce the risk of fire, personal injury, and product damage due to a short circuit, never immerse your tool, battery pack, or charger in fluid or allow fluid to flow inside them. Corrosive or conductive fluids, such as seawater, certain industrial chemicals, and bleach or bleach containing products, etc., can cause a short circuit.

Do not dispose of used battery packs in the household refuse or by burning them. AEG distributors offer to retrieve old batteries to protect our environment.

Battery packs that have not been used for some time should be recharged before use.

For an optimum lifetime, the battery packs have to be fully charged after use.

For battery pack storage longer than 30 days:

- Store the battery pack where the temperature is below 27°C and away from moisture.
- Store the battery packs in a 30% - 50% charged condition.
- Every six months of storage, charge the pack as normal.

Battery pack protection

The battery pack has overload protection that protects it from being overloaded and helps to ensure long life.

Under extreme stress, the battery electronics turn off the product automatically. To restart, turn the product off and then on again. If the product does not start up again, the battery pack may have discharged completely. Recharge the battery pack.

Transporting lithium batteries

Lithium-ion batteries are subject to the Dangerous Goods Legislation requirements.

Transportation of those batteries has to be done in accordance with local, national, and international provisions and regulations.

- Batteries can be transported by road without further requirement.
- Commercial transport of lithium-ion batteries by third parties is subject to Dangerous Goods regulations. Transport preparation and transport are exclusively to be carried out by appropriately trained persons and the process has to be accompanied by corresponding experts.

When transporting batteries:

- Ensure that the battery contact terminals are protected and insulated to prevent short circuit.
- Ensure that the battery pack is secured against movement within the packaging.
- Do not transport batteries that are cracked or leaking.
- Check with the forwarding company for further advice.

KNOW YOUR PRODUCT

See page 2.

1. Handle, insulated gripping surface
2. Lock-off button
3. Variable speed switch trigger
4. Blower switch
5. Blade release lever
6. Blade guard
7. Blade
8. Orbital adjustment knob
9. Base assembly
10. Battery pack
11. Dust port






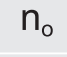

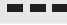

MAINTENANCE

Avoid using solvents when cleaning plastic parts. Most plastics are susceptible to various types of commercial solvents and may be damaged by their use. Use clean cloths to remove dirt, carbon dust, etc.

Use only AEG accessories and spare parts. Should components that have not been described need to be replaced, contact one of our AEG service agents (see our list of guarantee/service addresses).

If needed, an exploded view of the product can be ordered. State the product type and the serial number printed on the label, and order the drawing at your local service agents or directly at: Technronic Industries GmbH, Max-Eyth-Straße 10, 71364 Winnenden, Germany.

SYMBOLS

	Read the instructions carefully before starting the product.
	CAUTION! WARNING! DANGER!
	Remove the battery pack before starting any work on the product.
	Wear protective gloves.
	Wear ear protectors.
	No-load speed
	Volts
	Direct current
	European Conformity Mark



Ukraine Conformity Mark



EurAsian Conformity Mark



Do not dispose of waste batteries, waste electrical and electronic equipment as unsorted municipal waste.

Waste batteries and waste electrical and electronic equipment must be collected separately.

Waste batteries, waste accumulators, and light sources have to be removed from the equipment.

Check with your local authority or retailer for recycling advice and collection point.

According to local regulations, retailers may have an obligation to take back waste batteries and waste electrical and electronic equipment free of charge.

Your contribution to the reuse and recycling of waste batteries and waste electrical and electronic equipment helps to reduce the demand of raw materials.

Waste batteries, in particular containing lithium, and waste electrical and electronic equipment contain valuable and recyclable materials, which can adversely impact the environment and the human health if not disposed of in an environmentally compatible manner.

Delete personal data from waste equipment, if any.

ZUSÄTZLICHE SICHERHEITS- UND ARBEITSANWEISUNGEN

Sichern Sie Ihr Werkstück mit einer Spannvorrichtung. Ungesicherte Werkstücke können schwere Verletzungen und Schäden verursachen.

Das Produkt wird nach einem Stillstand automatisch neu gestartet. Wenn das Gerät blockiert, schalten Sie es sofort aus. Schalten Sie das Gerät nicht erneut ein, während es blockiert ist, um einen plötzlichen Rückstoß mit einer hohen Reaktionskraft zu verhindern. Bestimmen Sie die Ursache der Blockierung des Produkts und beheben Sie das Problem unter Beachtung der Sicherheitshinweise.

Der beim Einsatz des Produktes anfallende Staub kann gesundheitsschädlich sein. Atmen Sie den Staub nicht ein. Tragen Sie eine angemessene Staubschutzmaske.

Entfernen Sie den Akku bevor Sie an dem Gerät arbeiten.

WEITERE SICHERHEITSHINWEISE ZUM AKKU

⚠️ WARNUNG! Um die durch einen Kurzschluss verursachte Gefahr eines Brandes, von Verletzungen oder Produktbeschädigungen zu vermeiden, tauchen Sie das Werkzeug, den Wechselakku oder das Ladegerät nicht in Flüssigkeiten ein und sorgen Sie dafür, dass keine Flüssigkeiten in die Geräte und Akkus eindringen. Korrodierende oder leitfähige Flüssigkeiten, wie Salzwasser, bestimmte Chemikalien und Bleichmittel oder Produkte, die Bleichmittel enthalten, können einen Kurzschluss verursachen.

Entsorgen Sie benutzte Akkus nicht im Hausabfall oder durch Verbrennen. AEG-Vertriebspartner bieten an, alte Akkus zum Schutz unserer Umwelt wieder zurückzunehmen.

Akkus, die seit einiger Zeit nicht benutzt wurden, sollten vor Gebrauch wieder aufgeladen werden.

Für eine optimale Lebensdauer müssen die Akkupacks nach dem Gebrauch voll aufgeladen werden.

Bei einer Lagerung des Akkus für mehr als 30 Tage:

- Lagern Sie den Akku bei einer Temperatur unter 27 °C und vor Feuchtigkeit geschützt.
- Lagern Sie den Akku mit einer Ladung von 30 bis 50 %.
- Laden Sie den Akku nach jeweils sechs Monaten der Lagerung normal.

Schutz des Akkus

Der Akku verfügt über einen Überladungsschutz, der ihn vor dem Überladen schützt und hilft, eine lange Lebensdauer zu gewährleisten.

Bei extremer Belastung schaltet die Elektronik des Akkus das Gerät automatisch ab. Um das Gerät neu zu starten, schalten Sie es aus und wieder ein. Wenn sich das Gerät nicht wieder einschaltet, ist der Akku möglicherweise vollständig entladen. Laden Sie den Akku auf.

Transport von Lithium-Ionen-Akkus

Der Lithium-Ionen Akku unterliegt der Gesetzgebung für gefährliche Waren.

Der Transport dieser Akkus muss in Übereinstimmung mit den örtlichen, nationalen und internationalen Bestimmungen und Vorschriften erfolgen.

- Akkus können ohne weitere Anforderungen auf der Straße transportiert werden.
- Der kommerzielle Transport von Lithium-Ionen-Akkus durch Dritte unterliegt den Gefahrgutvorschriften. Die Transportvorbereitungen und der Transport dürfen ausschließlich von angemessen ausgebildeten Personen durchgeführt werden, und der Vorgang muss von den entsprechenden Experten begleitet werden.

Beim Transport von Akkus:

- Stellen Sie sicher, dass die Akkupole geschützt und isoliert sind, um Kurzschlüsse zu verhindern.
- Vergewissern Sie sich, dass der Akku in der Verpackung gegen Verrutschen und Wackeln gesichert ist.
- Beschädigte oder auslaufende Akkus dürfen nicht transportiert werden.
- Befragen Sie Ihre Transportfirma nach weiteren Informationen.

DE ÜBERSETZUNG DER ORIGINALANLEITUNG

BESTIMMUNGSGEMÄSSE VERWENDUNG

Die Stichsäge ist für das Schneiden von Holz, Kunststoff, Trockenbauwänden und Metall vorgesehen.

Das Gerät kann gerade Linien, Bögen und Innenausschnitte sägen. Das Gerät sägt Kanäle und kann bündig zu einer Oberfläche sägen.

Das Produkt muss beim Einsatz in der Hand gehalten werden. Benutzen Sie das Werkzeug nicht für andere Aufgaben, als die genannten bestimmungsgemäßen Verwendungen.

⚠️ WARNUNG! Lesen Sie aufmerksam alle mit diesem Werkzeug gelieferten Warnungen, Anweisungen und Spezifikationen, beziehen Sie sich auf die Illustrationen. Die Nichtbeachtung der weiter unten aufgeführten Anweisungen kann Unfälle wie Brände, Elektroschocks und/oder schwere Körperverletzungen zur Folge haben.

Bewahren Sie alle Sicherheitshinweise und Anleitungen zum späteren Nachschlagen auf.

SICHERHEITSWARNUNGEN FÜR DIE STICHSÄGE

Halten Sie das Elektrowerkzeug während des Betriebs an der isolierten Greiffläche, wenn das Schneidezubehör versteckte Verkabelung berühren kann. Der Kontakt mit einer spannungsführenden Leitung kann auch metallene Geräteteile unter Spannung setzen und könnte zu einem elektrischen Schlag führen.

Nutzen Sie Klammern oder eine andere praktische Möglichkeit, um das Werkstück an einer stabilen Plattform zu befestigen und zu stützen. Wenn das Werkstück in der Hand oder am Körper gehalten wird, ist es instabil, und das kann zu einem Kontrollverlust führen.

Verwenden Sie die Staubsammelvorrichtung oder schließen eine Staubabsaugung an, wenn Sie das Produkt bedienen.



EN

DE

FR

IT

ES

PT

NL

DA

NO

SV

FI

EL

TR

CS

SK

PL

HU

SL

HR

LV

LT

ET

RU

BG

RO

MK

UK

AR



KENNEN SIE IHR PRODUKT

Siehe Seite 2.

1. Griff, isolierte Grifffläche
2. Einschaltsperre des Ein-/Aus-Schalters
3. Geschwindigkeitsregler
4. Gebläseschalter
5. Betätigungshebel Sägeblatt
6. Berührungsschutz
7. Sägeblatt
8. Einstellhebel Pendelung
9. Fußplatte
10. Akkupack
11. Anschluss / Staubabsaugung

WARTUNG UND PFLEGE

Vermeiden Sie die Verwendung von Lösungsmitteln bei der Reinigung von Kunststoffteilen. Die meisten Kunststoffe sind empfindlich gegenüber verschiedenen Arten von handelsüblichen Lösungsmitteln und können durch deren Verwendung beschädigt werden. Verwenden Sie saubere Tücher, um Schmutz, Kohlestaub usw. zu entfernen.

Verwenden Sie nur Zubehör und Ersatzteile von AEG. Sollten Komponenten ersetzt werden müssen, die noch nicht beschrieben wurden, wenden Sie sich bitte an einen unserer AEG-Kundendienstmitarbeiter (siehe unsere Liste der Garantie-/Service-Adressen).

Bei Bedarf kann eine Einzelteildarstellung des Geräts bestellt werden. Geben Sie die Art des Geräts und die auf dem Etikett aufgedruckte Seriennummer an und bestellen Sie die Zeichnung beim Serviceanbieter vor Ort oder direkt bei: Techtronic Industries GmbH, Max-Eyth-Straße 10, 71364 Winnenden, Germany.

SYMBOLS

	Lesen Sie die Anleitung aufmerksam durch, bevor Sie das Gerät verwenden.
	ACHTUNG! WARNUNG! GEFAHR!
	Entfernen Sie den Akku bevor Sie an dem Gerät arbeiten.
	Tragen Sie Schutzhandschuhe.
	Tragen Sie Gehörschutz.
n_o	Leerlaufdrehzahl
V	Spannung
	Gleichstrom
	Europäisches Konformitätskennzeichen
	Ukrainisches Konformitätskennzeichen
	EurAsian Konformitätszeichen



Entsorgen Sie Altbatterien, Elektro- und Elektronikaltgeräte nicht als unsortierten Siedlungsabfall.

Altbatterien und Elektro- und Elektronikaltgeräte müssen getrennt gesammelt werden.

Altbatterien, Alttakkumulatoren und Lichtquellen müssen aus den Geräten entfernt werden.

Informieren Sie sich bei den örtlichen Behörden oder bei Ihrem Einzelhändler über Recyclingoptionen und die Entsorgungseinrichtung.

Je nach den örtlichen Vorschriften kann der Einzelhandel verpflichtet sein, Altbatterien und Elektro- und Elektronik-Altgeräte unentgeltlich zurückzunehmen.

Ihr Beitrag zur Wiederverwendung und zum Recycling von Altbatterien und Elektro- und Elektronikaltgeräten trägt dazu bei, den Bedarf an Rohstoffen zu verringern.

Altbatterien, insbesondere lithiumhaltige Batterien, und Elektro- und Elektronik-Altgeräte enthalten wertvolle, wiederverwertbare Materialien, die sich negativ auf die Umwelt und die menschliche Gesundheit auswirken können, wenn sie nicht auf umweltverträgliche Weise entsorgt werden.

Löschen Sie ggf. personenbezogene Daten aus Altgeräten.

FR TRADUCTION DE LA NOTICE ORIGINALE

UTILISATION CONFORME AUX PRESCRIPTIONS

La scie sauteuse est conçue pour couper le bois, le plastique, les plaques de plâtre et le métal.

Le produit peut couper en ligne droite comme en courbe, et réaliser des découpes internes. Ce produit capable de couper les tuyaux peut découper à fleur d'une surface.

Ce produit est conçu pour une utilisation à la main.

Ne vous servez pas de ce produit pour d'autres utilisations que celles décrites au chapitre des utilisations prévues.

⚠ AVERTISSEMENT! Lisez l'ensemble des avertissements, instructions, illustrations et spécifications relatifs à la sécurité fournis avec ce produit. Le non-respect des instructions présentées ci-après peut entraîner des accidents tels que des incendies, des décharges électriques et/ou des blessures corporelles graves.

Conservez toutes les mises en garde et instructions à des fins de référence ultérieure.

AVERTISSEMENTS DE SÉCURITÉ CONCERNANT LA SCIE SAUTEUSE

Lorsqu'il existe un risque que l'accessoire de coupe puisse entrer en contact avec des câbles électriques dissimulés, tenir l'outil électrique uniquement au niveau de ses surfaces de saisie isolées. Un accessoire de coupe qui entre en contact avec un câble « sous tension » est susceptible de véhiculer le courant électrique vers les parties métalliques de l'outil et de provoquer un choc électrique à l'opérateur.

Utiliser des pinces ou une autre méthode pratique pour sécuriser et maintenir la pièce de travail sur une plateforme stable. Le fait de tenir la pièce de travail avec la main ou contre le corps la rend instable et pourrait entraîner une perte de contrôle.

Utilisez le dispositif de collecte des poussières ou raccordez un aspirateur d'extraction des poussières lorsque vous utilisez le produit.

INSTRUCTIONS DE FONCTIONNEMENT ET DE SÉCURITÉ SUPPLÉMENTAIRES

Sécurisez la pièce à couper à couper à l'aide d'un dispositif de serrage. Une pièce à travailler non-fixée peut être la cause de blessures graves et de dommages.

Le produit redémarrera automatiquement s'il a calé. Arrêter immédiatement le produit s'il cale. Ne pas réactiver le produit tant qu'il est calé. Ceci risquerait de déclencher un recul soudain, avec une force réactive élevée. Identifiez pourquoi le produit a calé et corrigez le problème, en tenant compte des instructions de sécurité.

La poussière générée lors de l'utilisation du produit pourrait entraîner des risques pour la santé. N'inhalez pas la poussière. Porter un masque anti-poussière adapté.

Retirez le bloc de batterie avant de commencer un quelconque travail sur le produit.

MISES EN GARDE DE SÉCURITÉ SUPPLÉMENTAIRES CONCERNANT LA BATTERIE

⚠ AVERTISSEMENT! Pour réduire le risque d'incendie, de blessures corporelles et de dommages causés par un court-circuit, n'immergez jamais l'outil, la batterie ou le chargeur dans un liquide et ne laissez jamais couler un fluide à l'intérieur de celui-ci. Les fluides corrosifs ou conducteurs, tels que l'eau de mer, certains produits chimiques industriels, les produits de blanchiment ou contenant des agents de blanchiment etc. peuvent provoquer un court-circuit.

Ne jetez pas les blocs de batterie usagés avec les ordures ménagères et ne les jetez pas au feu. Les distributeurs AEG proposent de reprendre les anciennes batteries afin de préserver l'environnement.

Les packs de batterie n'ayant pas été utilisés depuis un moment doivent être rechargés avant emploi.

Pour une durée de vie optimale, la batterie doit être complètement rechargée après usage.

Pour le stockage du pack de batterie pendant plus de 30 jours :

- Entreposer le pack de batterie dans un endroit où la température est inférieure à 27 °C et à l'abri de l'humidité.
- Entreposer les packs de batterie dans un état de charge de 30 % à 50 %.
- Tous les six mois de stockage, recharger le pack comme d'habitude.

Protection du pack de batterie

Le pack de batterie est doté d'une protection contre les surcharges qui le protège contre les surcharges et contribue à garantir une longue durée de vie.

En cas de sollicitation extrême, l'électronique de la batterie éteint automatiquement le produit. Pour redémarrer, arrêtez l'appareil, puis remettez-le en marche. Si le produit ne redémarre pas, il se peut que le pack de batterie soit complètement déchargé. Recharger le bloc-batteries.

Transport des batteries au lithium

La batterie lithium ion est susceptible d'être concernée par la législation concernant les marchandises dangereuses.

Le transport de ces batteries doit être réalisé conformément aux dispositions et réglementations en vigueur au niveau local, national et international.

- Les batteries sont aptes à un transport routier sans exigences supplémentaires.
- Le transport commercial des batteries au lithium-ion par des tierces parties est soumis aux réglementations relatives aux marchandises dangereuses. Les préparatifs du transport et le transport doivent être effectués exclusivement par des personnes ayant reçu une formation adéquate, et le processus doit être accompagné par les experts correspondants.

Lors du transport des batteries :

- Assurez-vous que les bornes des batteries sont protégées et isolées afin d'empêcher tout court-circuit.
- Veiller à la bonne fixation du pack de batterie pour éviter tout mouvement dans l'emballage.

- Ne transportez pas une batterie qui serait fendue ou qui fuirait.
- Demandez conseil au transporteur pour de plus amples informations.

MAÎTRISEZ VOTRE PRODUIT

Voir la page 2.

1. Poignée, surface de préhension isolée
2. Bouton de verrouillage
3. Déclencheur de l'interrupteur de vitesse variable
4. Interrupteur du souffleur
5. Levier de déverrouillage de la lame
6. Protection de lame
7. Lame
8. Bouton de réglage orbital
9. Assemblage de la base
10. Bloc de batterie
11. Orifice à poussière

ENTRETIEN

Évitez d'utiliser des solvants pour nettoyer les pièces en plastique. La plupart des plastiques sont sensibles à différents types de solvants disponibles dans le commerce et peuvent être endommagés en cas d'utilisation. Utilisez des chiffons propres pour éliminer la saleté, la poussière de charbon, etc.

Utiliser uniquement des accessoires AEG et des pièces de rechange AEG. Si vous devez remplacer des composants qui n'ont pas été décrits, veuillez contacter un de nos agents de service AEG (consultez notre liste de contact pour les services et la garantie).

Au besoin, une vue éclatée du produit peut être commandée. Mentionnez le type du produit et le numéro de série imprimé sur l'étiquette, et commandez le schéma auprès de votre agent de service local ou directement au : Techtronic Industries GmbH, Max-Eyth-Strasse 10, 71364 Winnenden, Germany.

SYMBOLES

	Veillez lire attentivement les instructions avant d'utiliser le produit.
	PRUDENCE! AVERTISSEMENT! DANGER!
	Retirez le bloc de batterie avant de commencer un quelconque travail sur le produit.
	Portez des gants de protection.
	Portez une protection acoustique.
	Vitesse de rotation à vide
	Tension
	Courant continu
	Marque de conformité européenne
	Marque de conformité ukrainienne
	Marque de conformité d'Eurasie

-
- EN
- FR
- DE
- IT
- ES
- PT
- NL
- DA
- NO
- SV
- FI
- EL
- TR
- CS
- SK
- PL
- HU
- SL
- HR
- LV
- LT
- ET
- RU
- BG
- RO
- MK
- UK
- AR
-



Ne jetez pas les batteries et les équipements électriques et électroniques usagés parmi les déchets municipaux non triés.

Les batteries et les équipements électriques et électroniques usagés doivent être collectés séparément.

Les batteries, accumulateurs et sources lumineuses usagés doivent être retirés de l'équipement.

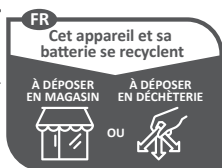
Pour obtenir des conseils en matière de recyclage et de points de collecte, se renseigner auprès des autorités locales ou du détaillant.

Selon les réglementations locales, les détaillants peuvent avoir l'obligation de récupérer gratuitement les batteries et les équipements électriques et électroniques usagés.

Votre contribution à la réutilisation et au recyclage des batteries et des équipements électriques et électroniques usagés contribue à réduire la demande en matières premières.

Les batteries, notamment celles qui contiennent du lithium, ainsi que les équipements électriques et électroniques usagés contiennent des matériaux précieux et recyclables, qui peuvent avoir un impact négatif sur l'environnement et la santé humaine s'ils ne sont pas éliminés de manière respectueuse de l'environnement.

Supprimer les données personnelles de l'équipement usagé, le cas échéant.



Points de collecte sur www.quefairedemesdechets.fr

Utilizzare il dispositivo di raccolta o collegare un aspiratore per l'estrazione della polvere quando si mette in funzione il prodotto.

ISTRUZIONI OPERATIVE E DI SICUREZZA AGGIUNTIVE

Agganciare il pezzo sul quale si sta lavorando con un morsetto. Pezzi non assicurati correttamente potranno causare gravi lesioni e danni.

In caso di stallo il prodotto si riavvierà automaticamente. Spegnerne immediatamente il prodotto se si blocca. Non riaccendere il prodotto mentre è ancora in stallo, in quanto si potrebbe produrre un improvviso contraccolpo con un'elevata forza reattiva. Determinare la causa dello stallo e correggerla, prestando attenzione alle istruzioni di sicurezza.

La polvere prodotta durante l'utilizzo del prodotto può essere dannosa per la salute. Non inalare la polvere. Indossare una maschera antipolvere adeguata.

Rimuovere il pacco batteria prima di iniziare qualsiasi lavoro sul prodotto.

AVVERTENZE AGGIUNTIVE PER LA SICUREZZA DELLA BATTERIA

⚠ AVVERTENZA! Per ridurre il rischio di incendio, lesioni personali e danni al prodotto dovuti a corto circuito, non immergere mai il pacco batteria o il caricabatterie in liquidi, né favorire la penetrazione di liquidi al loro interno. I fluidi corrosivi o conduttori come acqua salata, alcuni agenti chimici, agenti candeggianti o prodotti contenenti agenti candeggianti potrebbero provocare un corto circuito.

Non smaltire i gruppi batteria utilizzati tra i rifiuti domestici né bruciarli. I distributori AEG offrono la raccolta delle batterie usate per proteggere l'ambiente.

Le batterie che non sono state usate per qualche tempo devono essere ricaricate prima dell'uso.

Per una durata ottimale le batterie devono essere caricate completamente dopo l'uso.

Per una conservazione dei pacchi batteria superiore a 30 giorni:

- Conservare il pacco batteria dove la temperatura è inferiore a 27°C e lontano dall'umidità.
- Conservare i pacchi batteria in una condizione di carica al 30%-50%.
- Ogni sei mesi di conservazione, caricare il pacco come sempre.

Protezione pacco batteria

Il pacco batteria ha una protezione da sovraccarico e garantisce una lunga durata.

In condizioni di stress estremo, i componenti elettronici della batteria spongono i prodotti automaticamente. Per riavviarlo, spegnerlo e riaccenderlo. Se il prodotto non si riavvia, il pacco batteria deve essere completamente scaricato. Ricaricare il pacco batteria.

Trasporto batterie al litio

La batteria agli ioni di litio è soggetta a legislazione sui materiali pericolosi.

Il trasporto delle batterie deve avvenire nel rispetto delle disposizioni e delle normative locali, nazionali e internazionali.

- Le batterie possono essere trasportate per strada senza ulteriori requisiti.
- Il trasporto commerciale delle batterie agli ioni di litio da parte di terzi è soggetto ai regolamenti sulle merci pericolose. La preparazione per il trasporto e il trasporto sono esclusivamente da portare a termine da persone che abbiano ricevuto adeguate istruzioni in materia e il procedimento deve essere accompagnato da esperti in materia.

Durante il trasporto delle batterie:

- Assicurarsi che i terminali dei contatti della batteria siano protetti e isolati per prevenire corto circuiti.
- Assicurarsi che la batteria sia fissata per evitarne il movimento dentro l'imballaggio.
- Non trasportare batterie rotte o che perdono liquidi.

IT TRADUZIONE DELLE ISTRUZIONI ORIGINALI

UTILIZZO RACCOMANDATO

Il seghetto è pensato per tagliare legno, plastica, cartongesso e metallo.

Il prodotto può tagliare linee dritte, curve e tagli interni. Il prodotto taglia i tubi a filo con la superficie.

Il prodotto è progettato per un uso portatile.

Non utilizzare il prodotto in modi diversi da quelli indicati.

⚠ AVVERTENZA! Leggere tutte le istruzioni e avvertenze di sicurezza, le illustrazioni e le specifiche fornite con questo prodotto. La mancata osservanza delle istruzioni riportate di seguito potrebbe provocare incidenti quali incendi, scosse elettriche e/o gravi lesioni fisiche.

Conservare tutte le avvertenze e le istruzioni come riferimento futuro.

AVVERTENZE DI SICUREZZA DEL SEGHEtto

Tenere l'elettrotensile solo tramite le superfici anticiscivolo isolate, durante l'esecuzione dell'operazione in cui

l'accessorio di taglio potrebbe toccare il cavo nascosto. Se la lama taglia un cavo "vivo" le parti esposte dell'elettrotensile potrebbero fare da conduttore e causare scosse elettriche.

Utilizzare i morsetti o un altro sistema pratico per proteggere e supportare il pezzo da lavorare su una piattaforma stabile.

Tenere il pezzo da lavorare con le mani o contro il corpo determina instabilità e potrebbe portare a una perdita di controllo.

- Rivolgersi alla ditta distributrice per ulteriori consigli.

FAMILIARIZZARE CON IL PRODOTTO

Vedere la pagina 2.

1. Impugnatura con superficie isolata antiscivolo
2. Pulsante di blocco
3. Grilletto variatore della velocità
4. Interruttore del soffiatore
5. Leva di rilascio della lama
6. Protezione lama
7. Lama
8. Vite di regolazione orbitale
9. Gruppo base
10. Pacco batteria
11. Porta polvere

MANUTENZIONE

Evitare di usare solventi quando si puliscono pezzi di plastica. La maggior parte delle plastiche sono suscettibili a vari tipi di solventi commerciali e potrebbero danneggiarsi con l'uso. Utilizzare panni puliti per rimuovere sporco, polvere al carbone, ecc.

Usare solo accessori e parti di ricambio AEG. In caso di sostituzione di componenti che non sono stati descritti, rivolgersi a uno degli agenti di assistenza AEG (consultare la lista degli indirizzi per garanzia/assistenza).

Se necessario si può ordinare una vista esplosa del prodotto. Indicare il tipo di prodotto e il numero di serie stampato sull'etichetta e ordinare il disegno presso l'agente di assistenza locale oppure direttamente a: Techtronic Industries GmbH, Max-Eyth-Straße 10, 71364 Winnenden, Germany.

SIMBOLI

	Leggere attentamente le istruzioni prima di utilizzare il prodotto.
	ATTENZIONE! AVVERTENZA! PERICOLO!
	Rimuovere il pacco batteria prima di iniziare qualsiasi lavoro sul prodotto.
	Indossare guanti protettivi.
	Indossare protezioni acustiche adeguate.
n_o	Velocità a vuoto
V	Tensione
	Corrente diretta
	Marchio di conformità europeo
	Marchio di conformità ucraino
	Marchio di conformità EurAsian



Non smaltire le batterie scariche e altre apparecchiature elettriche ed elettroniche come normali rifiuti.

Le batterie scariche e i dispositivi elettrici ed elettronici dovranno essere raccolti separatamente.

Le batterie usate, gli accumulatori e le fonti luminose non più utilizzabili dovranno essere rimossi dall'apparecchiatura.

Consultare l'autorità locale o il rivenditore per consigli sullo smaltimento e il punto di raccolta.

In base alle normative locali i rivenditori potrebbero avere l'obbligo di riprendersi le batterie usate e le apparecchiature elettriche ed elettroniche gratuitamente.

Il vostro contributo al riutilizzo e al riciclo delle batterie usate e dei dispositivi elettrici ed elettronici aiuta a ridurre la richiesta di materie prime.

Le batterie usate, in particolare quelle che contengono litio e le apparecchiature elettriche ed elettroniche contengono materiali preziosi e riciclabili che potrebbero avere un impatto avverso sull'ambiente e la salute umana, se non smaltiti in un modo ecocompatibile.

Eliminare i dati personali, se presenti, dalle apparecchiature da buttare.

ES TRADUCCIÓN DEL MANUAL ORIGINAL

APLICACIÓN DE ACUERDO A LA FINALIDAD

La sierra de calar está diseñada para cortar madera, plástico, paneles de yeso y metal.

El producto puede realizar cortes rectos, curvos y recortes internos. El producto corta tubos y puede realizar cortes a ras en una superficie.

El producto está diseñado para su uso manual.

Utilice el producto exclusivamente para el uso para el que fue diseñado.

⚠ ¡ADVERTENCIA! Lea atentamente todas las advertencias, instrucciones y especificaciones suministradas con la herramienta, y consulte las ilustraciones. El incumplimiento de las instrucciones que se indican a continuación puede ocasionar diversos accidentes como incendios, descargas eléctricas y/o graves heridas corporales.

Guarde todas las advertencias e instrucciones para futuras consultas.

ADVERTENCIAS DE SEGURIDAD DE LA SIERRA DE CALAR

La herramienta eléctrica se debe sujetar por las superficies de agarre aisladas cuando se lleve a cabo cualquier operación en la que el accesorio de corte pueda entrar en contacto con cables eléctricos ocultos. El accesorio de corte que esté en contacto con un cable "vivo" puede transmitir corriente a las piezas metálicas de la herramienta que estén expuestas y el operador podría sufrir una descarga eléctrica.

Utilice mordazas o cualquier otro sistema seguro para fijar y apoyar la pieza de trabajo en una plataforma estable. Sujetar la pieza de trabajo con la mano o contra el cuerpo hace que sea inestable y puede provocar la pérdida de su control.

Use el dispositivo de recogida de polvo o conecte un aspirador para extracción de polvo al utilizar el producto.



EN

DE

FR

IT

ES

PT

NL

DA

NO

SV

FI

EL

TR

CS

SK

PL

HU

SL

HR

LV

LT

ET

RU

BG

RO

MK

UK

AR

i

INSTRUCCIONES ADICIONALES DE SEGURIDAD Y FUNCIONAMIENTO

Sujete la pieza de trabajo con un dispositivo de sujeción. Las piezas de trabajo mal sujetas pueden causar daños y lesiones graves.

El producto se reiniciará automáticamente si se atasca. Apague el producto inmediatamente si se atasca. No vuelva a encender el producto cuando está atascado, ya que podría generar un retroceso repentino con una elevada fuerza reactiva. Analice por qué se ha atascado el producto y rectifíquelo, prestando atención las instrucciones de seguridad.

El polvo producido durante el uso del producto puede suponer un peligro para la salud. No inhale el polvo. Utilice una máscara de protección contra el polvo adecuada.

Quite las baterías antes de empezar ningún trabajo con el producto.

ADVERTENCIAS DE SEGURIDAD DE LA BATERÍA ADICIONAL

⚠ ¡ADVERTENCIA! Para reducir el riesgo de incendio, lesiones personales y daños al producto provocados por un cortocircuito, nunca sumerja la herramienta, la batería ni el cargador en líquido, ni permita que un líquido fluya por su interior. Los fluidos corrosivos o conductivos, como el agua de mar, ciertos productos químicos industriales y blanqueadores o lejías que contienen, etc., Pueden causar un cortocircuito.

Al desechar baterías usadas, no deben tirarse con los residuos domésticos ni quemarse. Los distribuidores de AEG se ofrecen a recuperar baterías viejas para proteger el medioambiente.

Las baterías que no se han utilizado durante un tiempo deberían recargarse antes de su uso.

Para una duración óptima, las baterías se tienen que cargar completamente después de su uso.

Para un almacenamiento de la batería superior a 30 días:

- Almacene la batería en lugar con una temperatura inferior a 27 °C y alejado de la humedad.
- Almacene la batería con un estado de carga del 30 %-50 %.
- Cada seis meses de almacenamiento, cargue la batería de forma normal.

Protección de la batería

La batería cuenta con una protección contra sobrecargas que la protege en caso de sobrecarga y ayuda a garantizar una larga vida útil.

En situaciones de estrés extremo, los componentes electrónicos de la batería desactivan el producto de forma automática. Para volver a poner en marcha el producto, apáguelo y vuelva a encenderlo. Si el producto no se vuelve a encender, puede que la batería se haya descargado por completo. Recargue la batería.

Transporte de baterías de litio

La batería de ión-litio está sujeta a la legislación sobre mercancías peligrosas.

El transporte de las baterías se tiene que realizar conforme a las provisiones y regulaciones locales, nacionales e internacionales.

- Las baterías se pueden transportar por carretera sin más requisitos adicionales.
- El transporte comercial de baterías de iones de litio por parte de terceros está sujeto a las regulaciones de bienes peligrosos. La preparación del transporte y el transporte sólo deben ser realizados por personal con la formación adecuada y el proceso debe ser supervisado por los correspondientes expertos.

Al transportar baterías:

- Asegúrese de que los terminales de contacto de la batería están protegidos y aislados para evitar cortocircuitos.

- Compruebe que la batería esté asegurada dentro del embalaje para que no se dañe con el movimiento.
- No transporte baterías con fisuras o fugas.
- Para más asesoramiento, póngase en contacto con la empresa de distribución.

CONOZCA SU PRODUCTO

Consulte la página 2.

1. Mango, superficie de agarre aislada
2. Botón de bloqueo
3. Gatillo interruptor de velocidad variable
4. Interruptor del soplador
5. Palanca de desbloqueo de la cuchilla
6. Protección de la cuchilla
7. Cuchilla
8. Pomo de ajuste orbital
9. Base
10. Batería
11. Puerto de extracción de serrín

MANTENIMIENTO

Evite el uso de disolventes para la limpieza de los componentes de plástico. La mayoría de los plásticos son sensibles a diferentes tipos de disolventes comerciales y su uso puede provocar daños. Utilice paños limpios para quitar la suciedad, la carbonilla, etc.

Utilice exclusivamente accesorios AEG y piezas de recambio AEG. Si es necesario sustituir algún componente que no se haya descrito, póngase en contacto con nuestro agente de servicio de AEG (ver nuestra lista de direcciones de garantía/mantenimiento).

Si fuera necesario, se puede solicitar una vista ampliada del producto. Indique el tipo de producto y el número de serie que aparecen impresos en la etiqueta, y solicite el esquema a sus agentes de servicio locales o directamente a: Techtronic Industries GmbH, Max-Eyth-Straße 10, 71364 Winnenden, Germany.

SÍMBOLOS

	Lea las instrucciones atentamente antes de poner en marcha el producto.
	¡PRECAUCIÓN! ¡ADVERTENCIA! ¡PELIGRO!
	Quite las baterías antes de empezar ningún trabajo con el producto.
	Utilice guantes de protección.
	Utilice protección auditiva!
n_0	Velocidad sin carga
V	Voltios
	Corriente directa
	Marca de conformidad europea
	Marca de conformidad de Ucrania
	Certificado EAC de conformidad



No deseche los residuos de baterías, aparatos eléctricos y electrónicos como residuos municipales no clasificados.

Los residuos de baterías, aparatos eléctricos y electrónicos se deben recoger de forma independiente.

Los residuos de baterías, acumuladores y fuentes de luz se deben retirar de los aparatos.

Consulte a sus autoridades locales o a su vendedor para obtener información sobre reciclaje y puntos de recogida.

De acuerdo con lo establecido en las normativas locales, los establecimientos minoristas pueden tener la obligación de recuperar los residuos de baterías, aparatos eléctricos y electrónicos de forma gratuita.

Su contribución a la hora de reutilizar y reciclar los residuos de baterías, aparatos eléctricos y electrónicos ayuda a reducir la demanda de materias primas.

Los residuos de baterías, en especial las que contienen litio, y los residuos de aparatos eléctricos y electrónicos contienen materiales valiosos que se pueden reciclar, y que podrían afectar de forma negativa al medio ambiente y a la salud humana si no se desechan de un modo medioambientalmente responsable.

Si lo hubiera, elimine cualquier dato personal de los residuos de los aparatos.

INSTRUÇÕES DE SEGURANÇA E FUNCIONAMENTO ADICIONAIS

Fixe a peça de trabalho com um dispositivo de fixação. As peças de trabalho mal presas podem causar danos e lesões graves.

Se o produto entrar em paragem espontânea, irá recomeçar a funcionar automaticamente. Desligue imediatamente o produto se entrar em paragem espontânea. Não volte a ligar o produto no interruptor enquanto o produto ainda estiver em paragem espontânea, porque isso poderá causar um ressalto súbito, com uma grande força de reação. Descubra o problema que fez o produto entrar em paragem espontânea e corrija-o, certificando-se de que cumpre todas as instruções de segurança.

A poeira gerada pela utilização do produto pode ser prejudicial para a saúde. Não inale o pó. Use uma Wear a suitable dust protection mask.

Antes de fazer quaisquer trabalhos de manutenção ou limpeza ao produto, desmonte o conjunto de baterias.

AVISOS DE SEGURANÇA ADICIONAIS DAS BATERIAS

⚠ ADVERTÊNCIA! Para reduzir o risco de incêndio, ferimentos pessoais e danos ao produto causados por curto-circuito, nunca coloque o conjunto de baterias ou a ferramenta dentro de qualquer líquido, nem deixe que sejam penetrados por qualquer líquido! Líquidos corrosivos ou condutivos como água salgada, determinadas substâncias químicas e produtos que contenham branqueadores podem causar um curto-circuito.

Não deite fora baterias usadas juntamente com o lixo doméstico nem queimando-as. Os Distribuidores AEG estão disponíveis para recolher baterias velhas, para proteger o meio-ambiente.

Conjuntos de baterias que tenham estado algum tempo sem serem utilizados devem ser recarregados antes de serem utilizados.

Para assegurar a máxima vida útil, os conjuntos de baterias têm obrigatoriamente de ser totalmente carregados depois de serem utilizados.

Para um armazenamento da bateria superior a 30 dias:

- Armazene a bateria num local em que a temperatura seja inferior a 27 °C e afastada da humidade.
- Guarde as baterias num estado de carregamento de 30%-50%.
- A cada seis meses de armazenamento, carregue a bateria normalmente.

Proteção da bateria

A bateria tem uma proteção de sobrecarga que a protege e ajuda a garantir uma vida útil prolongada.

Em condições de tensão extrema, os componentes eletrónicos da bateria desligam o produto automaticamente. Para reiniciar, desligue o produto e ligue-o novamente. Se o produto não ligar novamente, a bateria poderá estar completamente descarregada. Recarregue a bateria.

Transporte de baterias de lítio

A bateria de ião de lítio está sujeita à legislação de mercadorias perigosas.

O transporte dessas baterias tem de ser feito de acordo com as disposições e os regulamentos locais, nacionais e internacionais.

- As baterias podem ser transportadas por via rodoviária sem mais equipamentos.
- O transporte comercial de baterias de iões de lítio por terceiros está sujeito à regulamentação de Mercadorias Perigosas. A preparação do transporte e o transporte apenas devem ser realizados por pessoal com a formação adequada e o processo deve ser supervisionado pelos especialistas correspondentes.

Quando transportar baterias:

- Assegure-se que os terminais de contacto da bateria estão protegidos e isolados para evitar curto-circuitos.
- Utilize materiais de embalagem para se certificar de que o conjunto de baterias está acondicionado de forma segura, contra movimentos ou quedas.
- Não transporte baterias com fissuras ou fugas.
- Contacte a empresa transitária para mais aconselhamento.

PT TRADUÇÃO DO MANUAL ORIGINAL

USO PREVISTO

A serra tico-tico destina-se a cortar madeira, plástico, gesso cartonado e metal.

O produto pode cortar em linha reta, linhas curvas e recortes interiores. O produto corta tubos e pode cortar à face de uma superfície.

O produto foi concebido para ser manipulado directamente com as mãos.

Utilize o produto exclusivamente para o uso para o qual foi concebido.

⚠ ADVERTÊNCIA! Leia todas as instruções dos avisos de segurança, as ilustrações e as especificações técnicas fornecidas com este produto. O incumprimento das instruções seguintes pode ocasionar acidentes como incêndios, choques eléctricos e/ou ferimentos graves.

Guarde todos os avisos e instruções para referência futura.

AVISOS DE SEGURANÇA DA SERRA TICO-TICO

Quando executar uma operação onde o acessório de corte possa entrar em contacto com fios condutores ocultos, agarre a ferramenta eléctrica pelas superfícies de prensão isoladas. O acessório de corte que entre em contacto com um fio "ligado" pode tornar as peças de metal da ferramenta eléctrica condutivas e tal pode causar um choque eléctrico ao operador.

Utilize grampos ou outra forma prática de fixar e apoiar a peça de trabalho numa plataforma estável. Segurar a peça de trabalho com a mão ou contra o corpo cria instabilidade e pode conduzir à perda de controlo.

Use o dispositivo de recolha de pó ou conecte um aspirador para extração de pó ao utilizar o produto.



EN

FR

DE

IT

ES

PT

NL

NO

DA

SV

FI

EL

TR

CS

SK

PL

HU

SL

HR

LV

LT

ET

RU

BG

RO

MK

UK

AR



CONHEÇA O SEU PRODUTO

Consulte a página 2.

1. Pega, superfícies de pressão isoladas
2. Botão de desbloqueio
3. Interruptor de gatilho de velocidade variável
4. Interruptor do soprador
5. Manípulo de libertação da lâmina
6. Resguardo da lâmina
7. Lâmina
8. Maçaneta de ajuste orbital
9. Base
10. Bateria
11. Porta de pó



MANUTENÇÃO

Evite utilizar solventes ao limpar as peças de plástico. A maior parte dos plásticos é suscetível a vários tipos de solventes comerciais e a sua utilização poderá provocar danos. Utilize panos limpos para remover a sujidade, o pó de carbono, etc.

Utilize apenas acessórios AEG e sobresselentes AEG. Se for necessário substituir componentes que não foram descritos, entre em contacto com um dos nossos agentes de assistência técnica AEG (consulte a nossa lista de moradas de assistência técnica/garantia).

Se necessário, pode ser encomendado um diagrama mostrando o produto em perspetiva ampliada. Indique o tipo de produto e o número de série impresso na etiqueta e solicita o diagrama no seu agente local ou diretamente em: Techtronic Industries GmbH, Max-Eyth-Straße 10, 71364 Winnenden, Germany.

SÍMBOLOS

	Leia atentamente as instruções antes de ligar o produto.
	ATENÇÃO! ADVERTÊNCIA! PERIGO!
	Antes de fazer quaisquer trabalhos de manutenção ou limpeza ao produto, desmonte o conjunto de baterias.
	Use luvas de proteção
	Sempre use a protecção dos ouvidos.
n_o	Velocidade em vazio
V	Tensão
	Corrente directa
	Marca europeia de conformidade
	Marca ucraniana de conformidade
	Marca de conformidade EurAsian



Não elimine baterias, pilhas, equipamentos elétricos e eletrônicos juntamente com resíduos municipais não separados.

Os resíduos de baterias, pilhas e equipamentos elétricos e eletrônicos devem ser recolhidos separadamente.

Os resíduos de acumulares de baterias, pilhas e fontes de luz têm de ser retirados do equipamento.

Consulte a sua autoridade local ou retalhista para obter aconselhamento sobre reciclagem e pontos de recolha.

De acordo com os regulamentos locais, os retalhistas têm a obrigação de receber os resíduos de baterias, pilhas e equipamentos elétricos e eletrônicos livres de encargos.

A sua contribuição para reutilizar e reciclar os resíduos de baterias, pilhas e equipamentos elétricos e eletrônicos ajuda a reduzir a procura de matérias-primas.

As baterias e pilhas usadas, em particular, contêm lítio e os resíduos de equipamentos elétricos e eletrônicos contêm materiais recicláveis preciosos, que podem afetar negativamente o meio ambiente e a saúde humana se não forem eliminados de uma forma ambientalmente compatível.

Elimine os dados pessoais dos equipamentos, se existirem.

NL VERTALING VAN DE ORIGINELE INSTRUCTIES

VOORGESCHREVEN GEBRUIK VAN HET SYSTEEM

De decoupeerzaag is bedoeld voor het zagen van hout, plastic, gipsplaten en metaal.

Het apparaat kan rechte sneden, rondingen en interne uitsparingen zagen. Het apparaat zaagt buizen en kan vlak op een oppervlak zagen.

Het product is ontworpen voor draagbaar gebruik.

Gebruik het product niet voor andere doeleinden dan waarvoor het is bestemd.

⚠ WAARSCHUWING! Lees alle veiligheidsinstructies, illustraties en specificaties die met dit product worden meegeleverd. Als u onderstaande voorschriften niet opvolgt, kan dit leiden tot ongelukken zoals brand, elektrische schokken en/of ernstig lichamelijk letsel.

Bewaar alle waarschuwingen en instructies voor toekomstig gebruik.

VEILIGHEIDSWAARSCHUWINGEN VOOR DE DECOUPEERZAAG

Houd het apparaat vast bij de geïsoleerde handgrepen tijdens werkzaamheden waar het zaagaccessoire in contact kan komen met onzichtbare bedrading. Wanneer de accessoire een spanningvoerende leiding raakt, kunnen de blootgestelde onderdelen van de machine onder spanning komen waardoor de gebruiker wordt geëlectrocuteerd.

Gebruik klemmen of een andere praktische manier om het gereedschap vast te zetten en te ondersteunen op een stabiel oppervlak. Als u het werkstuk in uw hand of tegen uw lichaam houdt, is het onstabiel en kunt u de controle erover verliezen.

Gebruik het stofverzameltoestel of verbindt een stofextractiezuiger aan het toestel wanneer u het gebruikt.

AANVULLENDE VEILIGHEIDS- EN WERKINSTRUCTIES

Klem het werkstuk met een klem vast. Werkstukken die niet zijn vastgeklemd kunnen ernstige letsels en schade veroorzaken.

Het product wordt automatisch opnieuw gestart als het tot stilstand komt. Schakel het product onmiddellijk uit zodra het tot stilstand komt. Schakel het product niet opnieuw in terwijl het nog bezig is om tot stilstand te komen, aangezien dit een plotselinge terugslag met een hoge reactieve kracht kan veroorzaken. Bepaal waarom het product is stil gevallen en corrigeer dit overeenkomstig de veiligheidsinstructies.

Het stof dat tijdens het gebruik van het apparaat vrijkomt kan een gevaar voor de gezondheid vormen. Stof niet inademen. Draag een geschikt stofmasker.

Verwijder de accu voordat u werkzaamheden aan het product uitvoert.

EXTRA WAARSCHUWINGEN BATTERIJVEILIGHEID

WAARSCHUWING! Dompel de accu of oplader nooit onder in vloeistof en laat er nooit vloeistof instromen, om het risico op brand, persoonlijk letsel en productschade door kortsluiting te vermijden. Corrosieve of geleidende vloeistoffen zoals zout water, bepaalde chemicaliën, bleekmiddelen of producten die bleekmiddelen bevatten, kunnen een kortsluiting veroorzaken.

Gooi gebruikte accu's niet weg met het huishoudelijk afval of verbrand ze niet. AEG-distributeurs nemen oude accu's terug ter bescherming van ons milieu.

Accu's die lange tijd niet gebruikt zijn, dienen voor gebruik opnieuw opgeladen te worden.

Voor een optimale levensduur dient de accu na gebruik volledig opgeladen te worden.

Voor langer dan 30 dagen opslaan van accu's:

- Bewaar de accu op een plaats waar de temperatuur lager is dan 27°C en uit de buurt van vocht.
- Bewaar accu's in een 30% -50% opgeladen toestand.
- Laad opgeslagen accu's zoals gewoonlijk om de zes maanden.

Bescherming van accu

De accu heeft een beveiliging tegen overbelasting. Deze beschermt tegen een te hoge lading en helpt een lange levensduur te garanderen.

Bij extreme belasting schakelt de accu-elektronica het apparaat automatisch uit. Schakel om te herstarten het apparaat uit en vervolgens weer in. Als het product niet opnieuw opstart, is de accu mogelijk volledig leeg. Laad het batterijpak op.

Vervoeren van lithium batterijen

De lithium-ionaccu is onderworpen aan de wetgeving inzake gevaarlijke stoffen.

Vervoer van de accu's is geregeld volgens plaatselijke, nationale en internationale voorwaarden en regelgeving.

- Accu's kunnen zonder verdere vereisten over de weg worden vervoerd.
- Commercieel vervoer van lithium-ion-accu's door derde partijen is onderhevig aan regelgeving voor gevaarlijke stoffen. De voorbereidingen voor het transport en het transport zelf mag uitsluitend worden uitgevoerd door personeel dat vakkundig werd opgeleid en het proces moet worden begeleid door overeenkomstige experts.

Tijdens het vervoeren van accu's:

- Zorg ervoor dat de batterijcontactterminals beschermd en geïsoleerd zijn om kortsluiting te voorkomen.
- Zorg ervoor dat de accu niet kan verschuiven binnen de verpakking.
- Geen gekraakte of lekkende accu's vervoeren.
- Controleer bij het doorsturende bedrijf voor verder advies.

KEN UW PRODUCT

Zie pagina 2.

1. Hendel, geïsoleerd grijppoppervlak
2. Ontgrendelknop
3. Triggerschakelaar voor variabele snelheid
4. Blazerschakelaar

5. Ontgrendelingshendel voor zaagblad
6. Beschermkap voor zaagblad
7. Zaagblad
8. Orbitale instelknop
9. Basisassemblage
10. Accu
11. Stofpoort









ONDERHOUD

Vermijd het gebruik van oplosmiddelen bij het reinigen van kunststof onderdelen. De meeste kunststoffen zijn gevoelig voor diverse soorten in de handel verkrijgbare oplosmiddelen en kunnen door het gebruik daarvan worden beschadigd. Gebruik schone doeken om vuil, carbonstof, etc. te verwijderen.

Gebruik alleen accessoires en reserveonderdelen van AEG. Als er onderdelen vervangen moeten worden die niet omschreven zijn, neem dan contact op met een van onze medewerkers van AEG-serviceonderhoud (zie onze lijst van garantie-/serviceonderhoudsadressen).

Eventueel kunt u een onderdelenoverzicht van het apparaat bestellen. Vermeld het producttype en het serienummer dat op het etiket staat en bestel het overzicht bij uw lokale serviceagent of direct bij: Technicon Industries GmbH, Max-Eyth-Straße 10, 71364 Winnenden, Germany.

SYMBOLLEN

	Lees de instructies zorgvuldig door alvorens het apparaat in gebruik te nemen.
	LET OP! WAARSCHUWING! GEVAAR!
	Verwijder de accu voordat u werkzaamheden aan het product uitvoert.
	Draag beschermende handschoenen.
	Draag oorbeschermers.
n_0	Onbelast toerental
V	Spanning
	Gelijkstroom
CE	CE-markering
	Oekraïens conformiteitskeurmerk
EAC	EurAsian-symbool van overeenstemming
	Gooi afgedankte elektrische en elektronische apparatuur niet weg als ongesorteerd gemeentelijk afval.
	Afgedankte elektrische en elektronische apparatuur moet afzonderlijk worden ingezameld.
	Afvalbatterijen, afvalaccu's en lichtbronnen moeten uit de apparatuur worden verwijderd.

- EN
- DE
- FR
- IT
- ES
- PT
- NL
- DA
- NO
- SV
- FI
- EL
- TR
- CS
- SK
- PL
- HU
- SL
- HR
- LV
- LT
- ET
- RU
- BG
- RO
- MK
- UK
- AR
- i

Neem contact op met uw gemeente of winkelier voor advies over recycling en het inzamelpunt.

Volgens de plaatselijke voorschriften kunnen detailhandelaars verplicht zijn afgedankte elektrische en elektronische apparatuur kosteloos terug te nemen.

Uw bijdrage aan hergebruik en recycling van afgedankte elektrische en elektronische apparatuur helpt de vraag naar grondstoffen te verminderen.

Afgedankte elektrische en elektronische apparatuur bevat waardevolle, recycleerbare materialen, die een negatief effect kunnen hebben op het milieu en de volksgezondheid, indien zij niet op een milieuvriendelijke manier worden verwijderd.

Verwijder eventuele persoonlijke gegevens van afgedankte apparatuur.

DA **OVERSÆTTELSE AF DEN ORIGINALE BRUGSANVISNING**

TILTÆNKET ANVENDELSESFORMÅL

Stiksaven er beregnet til at skære i træ, plastik, gipsplader og metal.

Produktet kan skære lige linjer, kurver og indvendige udskæringer. Produktet skærer rør og kan skære langs en overflade.

Produktet er designet til håndholdt brug.

Må ikke bruges til andre formål.

⚠ ADVARSEL! Læs alle omhyggeligt alle advarsler, anvisninger og specifikationer, som følger med maskinen, og studer illustrationerne. Hvis nedenstående forskrifter ikke overholdes, kan der ske uheld og ulykker som brand, elektrisk støv og/eller alvorlige personskader.

Gem alle advarsler og instruktioner til fremtidig reference.

SIKKERHEDSADVARSLER FOR STIKSAV

Hold kun på elværktøjet på de isolerede gribeblader, fordi skæretilbehøret evt. kan komme i berøring med skjulte ledninger. Hvis der skæres i en strømførende ledning, kan det gøre udsatte metaldele af maskinværktøjet strømførende og give operatøren elektrisk støv.

Brug klemmer eller en anden praktisk måde til fastgørelse og understøttelse af arbejdsområdet på en stabil platform. Hvis arbejdsområdet holdes i hånden eller mod din krop, bliver det ustabilt og kan medføre kontroltab.

Brug støvopsamlingsenheden, eller tilslut en støvsugninganordning, når produktet benyttes.

YDERLIGERE SIKKERHEDS- OG ARBEJDSINSTRUKTIONER

Emnet skal fastspændes med en fastspændingsanordning. Ikke-spændte emner kan forårsage alvorlige (person)skader.

Produktet genstarter automatisk, hvis det er gået i stå. Sluk straks for produktet, hvis det går i stå. Tænd ikke for produktet igen, mens det er gået i stå, fordi det kunne udløse et pludseligt tilbageslag med en høj reaktiv kraft. Slå fast, hvorfor produktet gik i stå, og foretag udbedring af dette, og tag samtidig højde for sikkerhedsanvisningerne.

Det støv, der genereres ved brug af produktet, kan udgøre en sundhedsfare. Undgå at indånde støvet. Bær en passende støvbeskyttelsesmaske.

Fjern batteripakken inden start af arbejde på produktet.

YDERLIGERE SIKKERHEDSADVARSLER OM BATTERI

⚠ ADVARSEL! For at nedsætte risikoen for brand, personskade og produktbeskadigelse på grund af kortslutning må dit redskab,

batteripakke eller oplader aldrig nedsænkes i en væske, ligesom væsker ikke må flyde ind i dem. Sørg ligeledes for, at der ikke trænger væske ind i enhederne og batterierne. Korroderende eller ledende væsker, f.eks. saltvand, bestemte kemikalier, blegestoffer eller produkter, som indeholder blegestoffer, kan forårsage kortslutning.

Brugte batterier må ikke bortskaffes som husholdningsaffald eller afbrændes. AEG's forhandlere tilbyder at modtage gamle batterier for at beskytte miljøet.

Batteripakker, der ikke er brugt i et stykke tid, skal genoplades inden brug.

For at opnå en optimal levetid for batteripakker skal de oplades fuldstændigt efter brug.

Ved opbevaring af batterier længere end 30 dage:

- Opbevar batteriet på et tørt sted med temperaturer under 27 ° C.
- Opbevar batterierne i en 30% -50% opladet tilstand.
- Hvert halve år under opbevaring, skal pakken oplades som normalt.

Beskyttelse af batteripakken

Batteripakken har overbelastningsbeskyttelse, der beskytter den mod overbelastning og hjælper med at sikre en lang levetid.

Ved ekstrem belastning slukker batterielektronikken automatisk for produktet. For at genstarte slukkes produktet og tændes derefter igen. Hvis produktet ikke starter igen, kan batteripakken være helt afladet. Genoplad batteripakken.

Transport af lithium-batterier

Lithium-ion-batteriet er omfattet af lovgivningen om farligt gods.

Transport af de batterier skal foretaget i overensstemmelse med lokale, nationale og internationale forskrifter og forordninger.

- Batterier kan transporteres på offentlig vej uden yderligere krav.
- Kommerciel transport af lithium-ion-batterier foretaget af tredjeparter er underlagt forordninger om farligt gods. Forberedelse af transport og selve transporten må kun forestås af behørigt uddannet personale, og processen skal ledsages af relevante fagfolk.

Ved transport af batterier:

- Kontrollér, at batteriets kontaktklemmer er beskyttet og isoleret for at forebygge kortslutning.
- Sørg for, at batteripakken er sikret mod bevægelse inden i emballagen.
- Undlad at transportere batterier med revner eller utætheder.
- Rådfør dig desuden hos spedtøren.

KEND DIT PRODUKT

Se side 2.

1. Håndtag, isoleret gribeblade
2. Aflåseknop
3. Variabel hastighedskontaktudløser
4. Kontakt til blæser
5. Udløsningshåndtag til klinge
6. Klingeafsikrning
7. Klinge
8. Orbital justeringsknop
9. Samling af basen
10. Batteri
11. Støvport

VEDLIGEHOLDELSE

Undgå at bruge opløsningsmidler ved rengøring af plastdele.

De fleste former for plastik er modtagelige for forskellige typer kommercielle opløsningsmidler og kan blive beskadiget ved deres anvendelse. Brug rene klude til at fjerne snavs, kulstøv osv.

Brug kun AEG-tilbehør og AEG-reservedele. Hvis komponenter, der ikke er blevet beskrevet, skal udskiftes, så kontakt et af vores AEG servicecentre (se vores liste over garanti-/serviceadresser).

Om nødvendigt kan der bestilles en eksploderet visning af produktet. Angiv produkttypen og serienummeret, der er trykt på etiketten, og bestil tegningen hos dine lokale serviceagenter eller direkte på: Techtronic Industries GmbH, Max-Eyth-Straße 10, 71364 Winnenden, Germany.

SYMBOLER

	Læs anvisningerne omhyggeligt inden du starter produktet.
	FORSIGTIG! ADVARSEL! FARE!
	Fjern batteripakken inden start af arbejde på produktet.
	Bær beskyttelseshandsker.
	Bær høreværn.
	Tomgangshastighed
	Spænding
	Direkte strøm
	Europæisk overensstemmelsesmærkning
	Ukrainsk overensstemmelsesmærkning
	EurAsian overensstemmelsesmærke
	Bortskaf ikke brugte batterier, elektriske dele og elektronisk udstyr som usorteret kommunalt affald. Brugte batterier, kasserede elektriske dele og elektronisk udstyr skal indsamles separat. Brugte batterier, affaldsakkumulatorer og lyskilder skal fjernes fra udstyret. Kontakt din lokale myndighed eller forhandler for rådgivning om genbrug og indsamlingssted. Ifølge lokale bestemmelser er detailhandlere måske forpligtede til gratis at tage kasserede batterier, elektriske dele og elektronisk udstyr retur til bortskaftelse. Dit bidrag til genbrug og genanvendelse af kasserede batterier, elektriske dele og elektronisk udstyr bidrager til at reducere efterspørgslen efter råmaterialer. Kasserede batterier, navnlig indeholdende lithium, og kasserede elektriske dele og elektronisk udstyr indeholder værdifulde, genanvendelige materialer, som kan have en negativ indvirkning på miljøet og menneskers sundhed, hvis det ikke bortskaftes på en miljøvenlig måde. Slet persondata fra eventuelt kasseret udstyr.

NO OVERSETTELSE AV DE ORIGINALE INSTRUKSJONENE

FORMALSMESSIG BRUK

Stikksagen er beregnet på å kutte tre, plast, tørrvegg og metall.

Produktet kan kutte rette linjer, kurver og interne utskjæringer.

Produktet kutter rør og kan kutte i flukt med en overflate.

Produktet er designet for håndholdt bruk.

Ikke bruk produktet på noe annen måte enn det som er beskrevet som tiltenkt bruk.

⚠ ADVARSEL! Les alle sikkerhetsadvarsler og -instruksjoner, illustrasjoner og spesifikasjoner som følger med dette produktet. Hvis forskriftene nedenfor ikke overholdes, kan det forårsake ulykker som brann, elektrisk støt og/eller alvorlige personskader.

Ta vare på alle advarsler og instruksjoner for fremtidig referanse.

SIKKERHETSADVARSLER FOR STIKKSAG

Hold det elektriske verktøyet etter de isolerte gripeoverflatene når det utføres en operasjon der kuttetilbehøret kan komme i kontakt med skjult kabling. Skjæreredskap som får kontakt med strømførende elektriske ledninger kan føre til at metalldelene på verktøyet blir strømførende og at brukeren kan få støt.

Bruk klemmer eller en annen praktisk måte til å sikre og større arbeidsstykket til en stabil plattform. Det å holde arbeidsstykket med hånden eller mot kroppen gjør det ustabil og kan føre til tap av kontroll.

Bruk en støvopsamler eller kople produktet til en støvsuger når det brukes.

EKSTRA SIKKERHETS- OG ARBEIDSANVISNINGER

Fest arbeidsstykket med en tvinge. Ikke festede emner kan påføre alvorlig personskade og materielle skader.

Produktet vil starte på nytt automatisk hvis det stopper. Slå av produktet umiddelbart hvis det stopper. Ikke slå på produktet igjen mens det fortsatt er stoppet, da dette kunne utløse en plutselig rekyl med en høy reaksjonskraft. Bestem hvorfor produktet stoppet og utbedre dette, samtidig som sikkerhetsanvisningene overholdes.

Støvet som produseres under bruk av sagen, kan være helseskadelig. Ikke pust inn støvet. Bruk egnet støvbeskyttelsesmaske.

Fjern batteripakken før du starter arbeid på produktet.

EKSTRA ADVARSLER FOR BATTERISIKKERHET

⚠ ADVARSEL! For å redusere risikoen for brann, personskade og produktskade på grunn av en kortslutning skal verktøyet, batteripakken eller laderen aldri senkes ned i væske, og væske skal aldri flyte inn på innsiden av disse. Korroderende og ledende væsker som saltvann, visse kjemikalier og blekemidler eller produkt som inneholder blekemidler kan forårsake en kortslutning.

Ikke brenn kast brukte batterier sammen med husholdningsavfall. Skal ikke brennes. Utladde batterier kan leveres til AEG-distributører.

Batteripakker som ikke har vært brukt på en stund bør lades opp før du bruker dem.

Batteripakkene må lades helt opp etter bruk hvis du ønsker at de skal vare lengst mulig.

For batteripakkelagring som er lengre enn 30 dager:

- Oppbevar batteripakken der temperaturen er under 27 °C og på avstand fra fuktighet.
- Oppbevar batteripakken ei en 30-50 % ladet tilstand.
- Etter hver sjettemåned med lagring skal pakken lades som vanlig.

Beskyttelse av batteripakken

Batteripakken har overbelastningsvern for å beskytte den mot overbelastning og hjelper til med å sikre en lang levetid.

Under ekstrem belastning slår batterielektronikken av produktet automatisk. For å starte på nytt, slå av produktet og deretter på igjen. Hvis produktet ikke starter opp igjen, kan det hende at batteripakken kan ha ladet helt ut. Lad opp batteripakken.

Transportere litium-batterier

Litium ion-batteri omfattes av lovgivning for farlig gods.

Transport av disse batteriene må gjøres i samsvar med lokale, nasjonale og internasjonale bestemmelser og forskrifter.

- Batterier kan transporteres på vei uten ytterligere krav.



- Kommersiell frakt av Lithium-ion-batterier er underlagt bestemmelsene om transport av farlig gods. Klargjøring av transporten og transporten kan kun utføres av passende opplærte personer og prosessen må følges av tilsvarende kvalifiserte eksperter.

Iverksatt følgende tiltak når du frakter batteriene:

- Påse at batterienes kontaktterminaler er beskyttet og isolert for å hindre kortslutning.
- Se til at batteripakken er sikret mot bevegelse inni pakningen.
- Ikke transportert batterier som har sprekker eller lekket.
- Sjekk med transportfirmaet for ytterligere råd.

KJENN PRODUKTET DITT

Se side 2.

1. Håndtak, isolert gripeoverflate
2. Låseknapp
3. Avtrekker for variabel hastighetsbryter
4. Viftebryter
5. Bladfrigivelsesspakk
6. Bladbeskyttelse
7. Blad
8. Planetjusteringsknapp
9. Baseenhet
10. Batteri
11. Støvpport

VEDLIKEHOLD

Unngå bruk av løsemidler ved rengjøring av plastdeler. De fleste plasttyper er følsomme overfor ulike typer kommersielle løsemidler og kan skades av bruken av disse. Bruk rene kluter for å fjerne smuss, karbonstøv osv.

Bruk bare tilbehør og reservedeler fra AEG. Kontakt en av AEG-serviceagentene våre hvis du må erstatte deler som ikke er omtalt her (se listen over garanti/serviceadresser).

Ved behov kan en eksplodert visning av produktet bestilles. Angi produkttype og serienummer som er skrevet på etiketten og bestill tegningen ved den lokale serviceagenten eller direkte på: Techtronic Industries GmbH, Max-Eyth-Straße 10, 71364 Winnenden, Germany.

SYMBOLER

	Les anvisningene nøye før start av produktet.
	ADVARSEL! ADVARSEL! FARE!
	Fjern batteripakken før du starter arbeid på produktet.
	Bruk vernehansker
	Bruk hørselsvern.
n_o	Hastighet ubelastet
V	Spenning
	Likestrøm
	Europeisk samsvarsmerking



Ukrainsk samsvarsmerking



EurAsian Konformitetstegn



Ikke kast avfallsbatterier, elektrisk og elektronisk utstyrsavfall som usortert kommunalt avfall.

Avfallsbatterier og elektrisk og elektronisk utstyrsavfall må samles inn separat.

Avfallsbatterier, avfallsakkumulatører og lyskilder må fjernes fra utstyret.

Forhør deg med de lokale myndighetene for resirkuleringsråd og innsamlingspunkt.

I henhold til lokale forskrifter kan forhandlere være forpliktet til å ta tilbake avfallsbatterier, elektrisk og elektronisk utstyrsavfall gratis.

Ditt bidrag til gjenbruk av og gjenvinning av avfallsbatterier, elektrisk og elektronisk utstyrsavfall bidrar til å redusere etterspørselen etter råmaterialer.

Avfallsbatterier, spesielt de som inneholder litium og elektrisk og elektronisk utstyrsavfall inneholder verdifulle, resirkulerbare materialer som kan påvirke miljøet og menneskets helse negativt, hvis de ikke blir kastet på en miljøkompatibel måte.

Slett personlig data fra utstyrsavfall, om noen.

SV ÖVERSÄTTNING AV ORIGINALINSTRUKTIONERNA

ANVÄND MASKINEN ENLIGT ANVISNINGARNA

Sticksågen är avsedd att såga trä, plast, gipsvägg och metall.

Med produkten kan du såga raka linjer, kurvor och börja var som helst på en yta för att göra en utskärning. Produkten kan kapa rör och kan skära jäms med en yta.

Produkten är utformad för bärbar användning.

Använd inte produkten på något annat sätt än vad som är avsett.

⚠️ WARNING! Studera alla säkerhetsvarningar och -instruktioner, illustrationer och specifikationer som följer med denna produkt. Underlåtenhet att respektera dessa föreskrifter kan leda till olyckor som brand, elektriska stötar och/eller allvarliga kroppsskador.

Spara alla varningar och instruktioner för framtida bruk.

SÄKERHETSVARNINGAR FÖR STICKSÅG

Håll elverktyget i de isolerade greppytorna vid utförande av ett arbete där skärtillbehöret kan komma i kontakt med dolda ledningar. Vid kontakt med en strömförande kabel kan de exponerade delarna på verktyget bli strömförande och ge användaren en elektrisk stöt.

Använd klämmor eller tillämpa ett annat praktiskt tillvägagångssätt för att säkra och stöjja arbetsstycket till en stabil plattform. Att hålla arbetsstycket i handen eller mot kroppen gör det ostabil och kan göra att du förlorar kontrollen.

Använd dammuppsamlarenheten eller anslut dammsugare vid användning av produkten.

YTTERLIGARE SÄKERHETS OCH ARBETSINSTRUKTIONER

Fest arbetsstycket med klämanordning. Icke fastklämda arbetsstycken kan orsaka allvarliga skador och skada på egendom. Produkten startar om automatiskt om den fått motorstopp. Stäng av produkten omedelbart om den låser sig. Slå inte på produkten igen medan den fortfarande är låst, eftersom det kan orsaka en plötslig rekyl med hög reaktionskraft. Fastställ varför produkten

fick motorstopp och åtgärda detta, samtidigt som du beaktar säkerhetsanvisningarna.

Det damm som uppstår vid användning av produkten kan utgöra en hälsorisk. Andas inte in dammet. Bär en lämplig dammskyddsmask.

Ta bort batteripaketet innan du påbörjar arbete på produkten.

YTTERLIGARE SÄKERHETSVARNINGAR FÖR BATTERIER

⚠️ WARNING! För att minska risken för brand, personskador och produktskador på grund av kortslutning, sänk aldrig ner verktyget, batteripaketet eller laddaren i vätska och låt inte vätska tränga in i dem. Korroderande eller ledande vätskor, som saltvatten, vissa kemikalier, blekningsmedel eller produkter som innehåller blekmedel, kan orsaka en kortslutning.

Kasta inte förbrukade batterier i hushållssoptorna eller genom att bränna dem. AEG Distributörer erbjuder sig att ta hand om gamla batterier för att skydda vår miljö.

Batteripaket som inte har använts under någon tid skall laddas före användning.

För optimal livslängd skall batteripaketet laddas upp helt och hållet efter användning.

För batteripaket som förvaras längre än 30 dagar:

- Förvara batteripaketet där temperaturen är under 27 °C och i en fuktfri miljö.
- Förvara batteripaketet i ett laddningsstillstånd mellan 30-50 %.
- Ladda batteripaketet som vanligt var 6:e månad.

Skydd för batteripaket

Batteripaketet har ett överbelastningskydd som skyddar det från att överbelastas och hjälper till att säkerställa lång livslängd.

Vid extrem påfrestning stänger batterielektroniken av produkten automatiskt. För att starta om produkten, stäng av den och slå på den igen. Om produkten inte startar upp igen kanske batteripaketet är helt urladdat. Återladda batteripaketet.

Transportera litiumbatterier

Litiumionbatteriet ska hanteras som farligt gods.

Transport av dessa batterier måste ske i enlighet med lokala, nationella och internationella bestämmelser och föreskrifter.

- Batterier kan utan speciella krav transporteras på väg.
- Kommersiell transport av litium-jon-batterier genom tredje part lyder under bestämmelser om farligt gods. Transportförberedelse och transport får enbart utföras av därför utbildade personer och processen ska övervakas av motsvarande experter.

Vid transport av batterier:

- Se till att batteriernas kontaktterminaler är skyddade och isolerade så att kortslutning förhindras.
- Säkerställ att batteripaketet inte kan röra sig inuti förpackningen.
- Transportera inte batterier som är spruckna eller läcker.
- Kontrollera med vidarebefordrande företag för mer information.

LÄR KÄNNA DIN PRODUKT

Se sidan 2.

1. Handtag, isolerad greppyta
2. Avstängningsknapp
3. Utlösarbrytare för varierbar hastighet
4. Fläktbrytare
5. Frigöringsspak för blad
6. Blådskydd
7. Blad
8. Justeringsknapp med cirkelrörelse
9. Basmontage
10. Batteripaket
11. Dammport

UNDERHÅLL

Använd inte lösningsmedel vid rengöring av plastdelar. De flesta plaster är känsliga för olika typer av kommersiella lösningsmedel och kan skadas genom användningen av dessa. Använd rena dukar för att avlägsna smuts, koldamm osv.

Använd endast tillbehör och reservdelar från AEG. Om komponenter som inte har beskrivits här behöver ersättas, var

vänlig kontakta ett av våra AEG serviceombud (se vår förteckning över garanti-/serviceadresser).

Vid behov kan en sprängskiss av produkten beställas. Ange produkttyp och serienummer (finns tryckta på märkningen) och beställ ritningen från ditt lokala serviceombud eller direkt på: Techronic Industries GmbH, Max-Eyth-Straße 10, 71364 Winnenden, Germany.

SYMBOLER

	Läs anvisningarna noggrant innan du startar produkten.
	OBSERVERA! WARNING! FARA!
	Ta bort batteripaketet innan du påbörjar arbete på produkten.
	Bär skyddshandskar.
	Bär hörselskydd.
	Tomgångshastighet
	Spänning
	Likström
	CE-märkning
	Ukrainsk CE-märkning
	EurAsian överensstämmelsesymbol
	Kassera inte uttjanta batterier, elavfall och elektronisk utrustning som restavfall. Uttjanta batterier, elavfall och elektronisk utrustning måste samlas in separat. Uttjanta batterier, uttjanta ackumulatörer och ljuskällor måste avlägsnas från utrustningen.
	Fråga din lokala myndighet eller återförsäljare för återvinningsråd och uppsamlingsplats. Beroende på lokala bestämmelser kan återförsäljare vara skyldiga att kostnadsfritt ta tillbaka uttjanta batterier, elavfall och elektronisk utrustning. Ditt bidrag till återanvändning och återvinning av elavfall, uttjanta batterier och elektronisk utrustning bidrar till att minska behovet av råmaterial. Uttjanta batterier, särskilt litiumbatterier, samt elavfall och elektronisk utrustning innehåller värdefulla, återvinningsbara material som kan påverka miljön och människors hälsa negativt, om de inte kasseras på ett miljömässigt sätt. Radera eventuella personuppgifter från avfallsutrustningen.



FI ALKUPERÄISTEN OHJEIDEN KÄÄNNÖS

KÄYTTÖTARKOITUS

Kuviosaha on tarkoitettu puun, muovin, kipsilevyn ja metallin leikkaamiseen.

Sahalla voi leikata sekä suoria että kaarevia linjoja sekä sisäisiä leikkauksia. Sahalla voi katkaista putkia ja leikata siististi pintaan.

Kone on suunniteltu käsin pidettäväksi.

Älä käytä tätä tuotetta millään muulla tavalla kuin mihin se on tarkoitettu.

VAROITUS! Lue kaikki laitteen mukana toimitetut turvaohjeet, kuvat ja tekniset tiedot. Näiden ohjeiden laiminlyönti voi aiheuttaa onnettomuuksia kuten tulipalon, sähköiskun ja/tai vakavia ruumiinvammoja.

Säilytä kaikki varoitukset ja ohjeet, koska voit vielä tarvita niitä.

KUVIOSAHAN TURVALLISUUSVAROITUKSET

Pitele sähkötyökäluu eristetyistä pitopinnoista, kun käytät sitä olosuhteissa, joissa sen terä saattaa koskea piilotettuja johtoja. Jos leikkuri koskettaa sähköistettyä johtoa, työkalun metalliosat voivat sähköistyä ja aiheuttaa käyttäjälle sähköiskun.

Kiinnitä työkappale vakaalle alustalle lujasti paikalleen puristimilla tai vastaavalla keinolla. Työkappaleen pitelemine käsin tai kehoa vasten jättää sen epävakaaksi, mikä voi johtaa hallinnan menettämiseen.

Käytä pölynkeruulaitetta tai kytkte pölynpoistomuri, kun käytät tuotetta.

TURVALLISUUTTA JA KÄYTTÖÄ KOSKEVAT LISÄOHJEET

Kiinnitä työkappale paikoilleen puristimella. Kiinnittämättömän työkappale voi aiheuttaa vakavan vamman ja vaurioita.

Tuote käynnistyy uudelleen automaattisesti, jos se jumittuu. Sammuta oksasaha välittömästi, jos se jumittuu. Älä kytkte oksasaha uudelleen päälle, kun se on vielä pysähdyksissä, sillä seurauksena voi olla äkillinen, voimakas takapotku. Määritä, miksi tuote on jumittunut, ja korjaa tilanne noudattaen turvallisuusohjeita.

Laitteen käytön tuloksena syntyvä pöly voi olla terveydelle vaarallista. Älä hengitä pölyä. Käytä asianmukaista pölyästä suojaavaa maskia.

Irrota akkuyksikkö laitteesta ennen kuin teet siihen mitään toimenpiteitä.

MUITA AKUN TURVALLISUUSVAROITUKSIA

VAROITUS! Jotta oikosulusta aiheutuva tulipalon, loukkaantumisen ja tuotevaurion riski olisi pienempi, älä koskaan upota työkalua, akkuyksikköä tai laturia nesteeseen tai päästä nesteitä niiden sisälle. Syövyttävät tai sähköä johtavat nesteet, kuten suolavesi, tietyt kemikaalit ja lalkaisuaineet tai valkaisuaineita sisältävät tuotteet voivat aiheuttaa lyhytsulun.

Älä hävitä akkuja talousjätteiden seassa tai polttamalla. AEG:n tuotejakelijat ottavat takaisin vanhat akut ympäristön suojelemiseksi.

Jos akkupakkauksia ei ole käytetty vähään aikaan, ne on ladattava uudelleen ennen käyttöä.

Akkupakkausten käyttöön optimoimiseksi ne on ladattava täyteen, käytön jälkeen.

Jos akkupakkaus on varastoituna yli 30 päivää:

- Säilytä akkupakkausta paikassa, jossa ei ole kosteutta ja jossa lämpötila on alle 27 °C.
- Säilytä akkupakkauksia 30 %:n - 50 %:n varaustilassa.
- Lataa säilytysaikana akkupakkaus kuuden kuukauden välein normaalisti.

Akkupakkauksen suojaaminen

Akkupakkauksessa on ylikuormitusuoja, joka suojaaa sitä ylikuormitukselta ja auttaa varmistamaan pitkän käyttöajan.

Äärimmäisessä rasituksessa akun elektroniikka sammuttaa laitteen automaattisesti. Kun haluat jatkaa, sammuta laite ensin ja käynnistä sitten heti uudelleen. Jos laite ei käynnisty

uudelleen, akkupakkauksen on saattanut purkautua kokonaan. Lataa akkupakkauksen uudelleen.

Litiumakkujen kuljettaminen

Litiumioniakku on vaarallisten tuotteiden lainsäädännön alainen.

Akkujen kuljettamisessa on noudatettava paikallisia, kansallisia ja kansainvälisiä säännöksiä ja määräyksiä.

- Akkuja voidaan kuljettaa maanteillä ilman lisävaatimuksia.
- Litiumioniakkujen kaupallinen kuljetus kolmansien osapuolten toimesta on vaarallisten aineiden säännösten alainen. Kuljetusvalmistelut ja kuljetus vaativat yksinomaan asianmukaisesti koulutettua henkilöstöä, ja vastaavien asiantuntijoiden on valvottava toimintaa.

Akkujen kuljettaminen:

- Varmista, että akkujen navat on suojattu ja eristetty oikosuilulta.
- Varmista, että akkupaketti on pakattu turvallisesti niin, ettei se liuku pakkauksessa.
- Älä kuljeta akkuja, jotka ovat halkeilleet tai vuotavat.
- Kysy välitysritykseltä lisäneuvoja.

TUNNE TUOTTEESI

Ks. sivu 2.

- Kahva, eristetty tartuntapinta
- Lukituspainike
- Portaattoman nopeudensäädön liipaisin
- Puhallinkytin
- Terän vapautusvipu
- Teränsuojus
- Terä
- Kiertoliikkeen säätönappi
- Alustakokoonpano
- Akku
- Pölyaukko


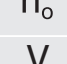
HUOLTO






Vältä liuottimien käyttöä puhdistaussasi muoviosia. Useimmat muovit ovat herkkiä monentyyppisille kaupallisille liuottimille ja saattavat vahingoittua niitä käytettäessä. Poista lika, hiilipöly jne. puhtailla liinoilla.

Käytä vain AEG:n tarvikkeita ja varaosia. Jos jokin tässä kuvaamatta oleva osa pitää vaihtaa, ota yhteys johonkin AEG:n huoltohenkilöistä (ks. takuu- ja huolto-osoitteiden luettelo).

Laitteen räjähdyskuvan voi tilata tarvittaessa. Ilmoita tuotetyyppi ja etikettiä painettu sarjanumero ja tilaa piirros paikalliselta huoltoedustajalta tai suoraan osoitteesta: Technonic Industries GmbH, Max-Eyth-Straße 10, 71364 Winnenden, Germany.

SYMBOLIT

	Lue ohjeet huolellisesti ennen laitteen käynnistämistä.
	HUOMIO! VAROITUS! VAARA!
	Irrota akkuyksikkö laitteesta ennen kuin teet siihen mitään toimenpiteitä.
	Käytä suojakäsineitä.
	Käytä korvasuojia.
	Nopeus ilman kuormaa
	Jännite

	Tasavirta
	Eurooppalainen vaatimustenmukaisuusmerkintä
	Ukrainalainen vaatimustenmukaisuusmerkintä
	EurAsian-vaatimustenmukaisuusmerkintä
	Älä hävitä käytettyjä akkuja sekä sähkö- ja elektroniikkalaiteromua lajittelemattomana yhdyskuntajätteenä. Käytetyt akut sekä sähkö- ja elektroniikkalaiteromu on kerättävä erikseen. Käytetyt paristot ja akut ja hukkavalonlähteet on poistettava laitteista. Kysy paikalliselta viranomaiselta tai jälleenmyyjältä kierrätysneuvoja ja keräyspiste. Paikallisten määräysten mukaan jälleenmyyjällä voi olla velvollisuus ottaa käytetyt akut sekä sähkö- ja elektroniikkalaiteromu takaisin veloituksetta. Panoksesi käytettyjen akkujen sekä sähkö- ja elektroniikkalaiteromun uudelleenkäyttöön ja kierrätykseen auttaa vähentämään raaka-aineiden kysyntää. Käytetyt, erityisesti litiumia sisältävät akut sekä sähkö- ja elektroniikkalaiteromu sisältävät arvokkaita, kierrätettäviä materiaaleja, jotka voivat vaikuttaa haitallisesti ympäristöön ja ihmisten terveyteen, jos niitä ei hävitetä ympäristöstävälillisellä tavalla. Poista mahdolliset henkilötiedot jätelaitteista.

EL ΜΕΤΑΦΡΑΣΗ ΤΩΝ ΠΡΩΤΟΤΥΠΩΝ ΟΔΗΓΙΩΝ

ΧΡΗΣΗ ΣΥΜΦΩΝΑ ΜΕ ΤΟ ΣΚΟΠΟ ΠΡΟΟΡΙΣΜΟΥ

Το πριόνι είναι σχεδιασμένο για την κοπή ξύλου, πλαστικού, γυφσανίδας και μετάλλου.

Το εργαλείο μπορεί να κόψει σε ευθεία γραμμή, καμπύλη και εσωτερικά cut outs. Το εργαλείο μπορεί να κόψει σωλήνες και να εκτελέσει κοπή στο ύψος μιας επιφάνειας.

Το προϊόν έχει σχεδιαστεί να χρησιμοποιείται με κράτημα στα χέρια.

Μην χρησιμοποιείτε το προϊόν με τρόπο διαφορετικό από αυτόν που αναφέρεται για τη χρήση του.

⚠️ ΠΡΟΕΙΔΟΠΟΙΗΣΗ! Διαβάστε όλες τις προειδοποιήσεις ασφάλειας, τις απεικονίσεις και τις προδιαγραφές που παρέχονται με το παρόν ηλεκτρικό εργαλείο. Τυχόν μη τήρηση όλων των παρακάτω οδηγιών μπορεί να οδηγήσει σε ηλεκτροπληξία, τυφλαγία και/ή σοβαρό τραυματισμό.

Διατηρήστε όλες τις προειδοποιήσεις και τις οδηγίες για μελλοντική χρήση.

ΠΡΟΕΙΔΟΠΟΙΗΣΕΙΣ ΑΣΦΑΛΕΙΑΣ ΠΡΙΟΝΙΟΥ

Κρατάτε το ηλεκτρικό εργαλείο από τις μονωμένες επιφάνειες λαβής όταν εκτελείτε εργασία κατά την οποία το εξάρτημα κοπής μπορεί να έρθει σε επαφή με κρυμμένα καλώδια. Εάν κάποιο εξάρτημα κοπής έρθει σε επαφή με γυμνό καλώδιο, μπορεί να καταστήσει τα εκτεθειμένα μεταλλικά τμήματα του εργαλείου αγωγίμα και να προκαλέσει στον χειριστή ηλεκτροπληξία.

Χρησιμοποιήστε σφικτήρες ή άλλο πρακτικό μέσο για να στερεώσετε και να στηρίξετε το τεμάχιο εργασίας σε μια σταθερή πλατφόρμα. Κρατώντας το κομμάτι εργασίας με το χέρι σας ή στηρίζοντάς το στο σώμα σας, αφήνεται ασταθές και μπορεί να προκληθεί απώλεια ελέγχου.

Χρησιμοποιήστε τη συσκευή συλλογής σκόνης ή συνδέστε μια συσκευή απορρόφησης σκόνης ενώ λειτουργείτε το εργαλείο.

ΠΡΟΣΘΕΤΕΣ ΟΔΗΓΙΕΣ ΑΣΦΑΛΕΙΑΣ ΚΑΙ ΕΡΓΑΣΙΑΣ

Στερεώστε το τεμάχιο εργασίας με σφικτήρα. Τυχόν μη στερεωμένα τεμάχια εργασίας μπορεί να προκαλέσουν τραυματισμό και ζημιές.

Το προϊόν θα κάνει αυτόματη επανεκκίνηση εάν διακοπεί η λειτουργία του. Απενεργοποιήστε αμέσως το προϊόν εάν διακοπεί η λειτουργία του. Μην ενεργοποιήσετε εκ νέου το προϊόν ενώ η λειτουργία του βρίσκεται ακόμη σε διακοπή, διότι αυτό θα μπορούσε να πυροδοτήσει ξαφνική ανάκρουση με υψηλή δύναμη αντίδρασης. Προσδιορίστε την αιτία του προβλήματος στο εργαλείο εισαγωγής και διορθώστε την, τηρώντας τις οδηγίες ασφάλειας.

Η σκόνη που παράγεται κατά τη χρήση του μηχανήματος μπορεί να είναι επιβλαβής για την υγεία. Μην εισπνεύετε σκόνη. Φοράτε την κατάλληλη μάσκα προστασίας από τη σκόνη.

Αφαιρέστε τη μπαταρία πριν ξεκινήσετε οποιαδήποτε εργασία στο μηχανήμα.

ΕΠΙΠΡΟΣΘΕΤΕΣ ΠΡΟΕΙΔΟΠΟΙΗΣΕΙΣ ΑΣΦΑΛΕΙΑΣ ΜΠΑΤΑΡΙΑΣ

⚠️ ΠΡΟΕΙΔΟΠΟΙΗΣΗ! Για ελαχιστοποίηση του κινδύνου φωτιάς, τραυματισμών και καταστροφής αντικειμένων λόγω βραχυκυκλώματος, φροντίστε να μην βυθίζετε το εργαλείο, το πακέτο μπαταρίας ή τον φορτιστή σε υγρά και μην αφήνετε τυχόν υγρά να εισχωρήσουν σε αυτά. Διαβρωτικά ή αγωγίμα υγρά, όπως το θαλάσσιο νερό, κάποια βιομηχανικά χημικά, το χλώριο, προϊόντα που περιέχουν χλώριο, κ.α., μπορούν να προκαλέσουν βραχυκύκλωμα.

Μην απορρίπτετε τις χρησιμοποιημένες μπαταρίες με τα απόβλητα του σπιτιού και μην τις καίτε. Οι διανομείς της AEG αναλαμβάνουν την παραλαβή παλιών μπαταριών για την προστασία του περιβάλλοντος.

Πακέτα μπαταρίας που δεν έχουν χρησιμοποιηθεί για κάποιο διάστημα θα πρέπει να φορτίζονται πριν από τη χρήση.

Για μέγιστη διάρκεια ζωής, τα πακέτα μπαταρίας πρέπει να φορτίζονται πλήρως μετά από τη χρήση.

Για αποθήκευση μπαταριών πάνω από 30 ημέρες:

- Αποθηκεύστε την μπαταρία σε χώρο όπου η θερμοκρασία είναι κάτω από 27 °C και μακριά από την υγρασία.
- Αποθηκεύστε τα πακέτα μπαταρίας φορτισμένα κατά 30%-50%.
- Κάθε έξι μήνες αποθήκευσης, φορτίζετε τη μπαταρία ως συνήθως.

Προστασία πακέτου μπαταρίας

Η μπαταρία διαθέτει προστασία υπερφόρτωσης που την προστατεύει από την υπερφόρτωση και εξασφαλίζει μακρά διάρκεια ζωής.

Υπό ακραία κατάσταση, τα ηλεκτρονικά στοιχεία της μπαταρίας απενεργοποιούν αυτόματα το προϊόν. Για να ξαναθέσετε το προϊόν σε λειτουργία, απενεργοποιήστε και στη συνέχεια ενεργοποιήστε το ξανά. Αν το προϊόν δεν ξεκινάει ξανά, ενδέχεται να έχει αποφορτιστεί πλήρως το πακέτο μπαταρίας. Επαναφορτίστε το πακέτο μπαταρίας.

Μεταφορά μπαταριών λιθίου

Οι μπαταρίες λιθίου υπόκεινται στις απαιτήσεις της Νομοθεσίας περί Επικίνδυνων Εμπορευμάτων.

Η μεταφορά των μπαταριών αυτών πρέπει να πραγματοποιείται σύμφωνα με τις τοπικές, εθνικές και διεθνείς διατάξεις και κανονισμούς.

- Οι μπαταρίες μπορούν να μεταφερθούν οδικώς χωρίς περαιτέρω απαιτήσεις.
- Η εμπορική μεταφορά μπαταριών ιόντων λιθίου από τρίτους υπόκειται στις απαιτήσεις της Νομοθεσίας περί Επικίνδυνων Εμπορευμάτων. Η προετοιμασία της μεταφοράς και η εκτέλεση



της πρέπει να πραγματοποιούνται αποκλειστικά από κατάλληλα εκπαιδευμένα άτομα και η διαδικασία πρέπει να εγκρίνεται από σχετικούς εμπειρογνώμονες.

Κατά τη μεταφορά μπαταριών:

- Βεβαιωθείτε ότι οι ακροδέκτες επαφής της μπαταρίας είναι προστατευμένοι και μονωμένοι προς αποφυγή βραχυκυκλώματος.
- Βεβαιωθείτε ότι η μπαταρία παραμένει ακίνητη εντός της συσκευασίας.
- Μη μεταφέρετε μπαταρίες που έχουν χτυπήματα ή διαρροή.
- Ενημερωθείτε από τη πρακτορείο μεταφορών για περαιτέρω ειδοποιήσεις.

ΓΝΩΡΙΣΤΕ ΤΟ ΕΡΓΑΛΕΙΟ ΣΑΣ

Βλ. σελίδα 2.

1. Λαβή, μονωμένη επιφάνεια λαβής
2. Κουμπί κλειδώματος
3. Διακόπτης-σκανδάλη μεταβολής ταχύτητας
4. Διακόπτη φωστήρα
5. Μοχλός απασφάλισης λεπίδας
6. Προφυλακτήρας λεπίδας
7. Λεπίδα
8. Περιστροφικό κουμπί ρύθμισης
9. Συναρμολόγηση βιάς
10. Πακέτο μπαταριών
11. Θύρα σκόνης

ΣΥΝΤΗΡΗΣΗ

Αποφύγετε τη χρήση διαλυτικών κατά τον καθαρισμό πλαστικών τμημάτων. Τα περισσότερα πλαστικά είναι ευαίσθητα σε διάφορους τύπους εμπορικών διαλυτικών και μπορεί να καταστραφούν από τη χρήση τους. Χρησιμοποιείτε καθαρά πανιά για την αφαίρεση ρύπων, σκόνης άνθρακα κτλ.

Χρησιμοποιείτε αποκλειστικά εξαρτήματα και ανταλλακτικά AEG.

Σε περίπτωση ανάγκης αντικατάστασης εξαρτημάτων που δεν έχουν περιγραφεί, επικοινωνήστε με κάποιον από τους παρόχους σέρβις της AEG (βλ. τη λίστα των διευθύνσεων εγγύησης/ σέρβις).

Αν χρειαστεί, μπορεί να παραγγελθεί ένα σχηματικό διάγραμμα του εργαλείου. Αναφέρετε τον τύπο προϊόντος και τον σειριακό αριθμό που αναγράφεται στην επικέτα και παραγγείλετε το διάγραμμα στον τοπικό αντιπρόσωπο σέρβις ή απευθείας στη διεύθυνση: Techtron Industries GmbH, Max-Eyth-Straße 10, 71364 Winnenden, Germany.

ΣΥΜΒΟΛΑ

	Διαβάστε προσεκτικά τις οδηγίες πριν χρησιμοποιήσετε το προϊόν.
	ΠΡΟΣΟΧΗ! ΠΡΟΕΙΔΟΠΟΙΗΣΗ! ΚΙΝΔΥΝΟΣ!
	Αφαιρέστε τη μπαταρία πριν ξεκινήσετε οποιαδήποτε εργασία στο μηχάνημα.
	Φοράτε προστατευτικά γάντια.
	Φοράτε ωτοασπίδες.
	Ταύτητα στ κεν
	Βλτ
	Συνεχές ρεύμα

	Ευρωπαϊκό σήμα συμμόρφωσης
	Ουκρανικό σήμα συμμόρφωσης
	EurAsian σήμα πιστότητας
	Οι μπαταρίες καθώς και ο ηλεκτρονικός και ηλεκτρικός εξοπλισμός δεν πρέπει να απορρίπτονται στα αδιάχωριστα απορρίματα της κοινότητας. Οι μπαταρίες καθώς και ο ηλεκτρονικός και ηλεκτρικός εξοπλισμός προς απόρριψη θα πρέπει να συλλέγονται χωριστά. Οι μπαταρίες, οι συσσωρευτές και οι πηγές φωτός προς απόρριψη θα πρέπει να αφαιρούνται από τον εξοπλισμό. Επικοινωνήστε με την τοπική σας αρχή ή τον προμηθευτή σας για συμβουλές ανακύκλωσης και σημείο συλλογής. Σύμφωνα με τους τοπικούς κανονισμούς, οι προμηθευτές ενδέχεται να υποχρεούνται να παραλαμβάνουν πίσω τις μπαταρίες καθώς και τον ηλεκτρονικό και ηλεκτρικό εξοπλισμό προς απόρριψη, χωρίς χρέωση. Η συμβολή σας στην επαναχρησιμοποίηση και την ανακύκλωση μπαταριών καθώς και ηλεκτρονικού και ηλεκτρικού εξοπλισμού προς απόρριψη, βοηθά στη μείωση της ζήτησης πρώτων υλών. Οι άχρηστες μπαταρίες, και κυρίως όσες περιέχουν λίθιο, όπως και ο άχρηστος ηλεκτρονικός και ηλεκτρικός εξοπλισμός, περιέχουν πολύτιμα ανακυκλώσιμα υλικά, τα οποία μπορεί να βλάψουν τόσο το περιβάλλον, όσο και την ανθρώπινη υγεία, εάν δεν απορρίπτονται με τρόπο φιλικό προς το περιβάλλον. Διαγράψτε τυχόν προσωπικά δεδομένα από τον εξοπλισμό.

TR ORIJİNAL TALİMATLARIN ÇEVİRİLERİ

KULLANIM ŞARTLARI

Dekupaj testeresi aħşap, plastik, alçıpan ve metal kesmeye yöneliktir.

Ürün düz çizgileri, kıvrımları ve içten kesmeleri kesebilir. Ürün boruları kesebilir ve bir yüzeye çok yakın kesim yapabilir.

Ürün elle kullanılmak üzere tasarlanmıştır.

Bu ürünü belirtilen kullanım amacı dışında herhangi bir amaçla kullanmayın.

⚠ UYARI! Bu elektrikli aletle birlikte sağlanan bütün güvenlik uyarı ve talimatlarını, çizim ve teknik özellikleri okuyun.

Aşğıda belirtilen talimatlara uyulmaması, yangın, elektrik çarpması ve/veya ciddi bedensel yaralanmalar gibi kazalar sebep olabilir.

İleride başvurmak üzere tüm uyarıları ve talimatları saklayın.

DEKUPAJ TESTERESİ GÜVENLİK UYARILARI

Kesme aksesuarının gizli kablolarla temas edebileceği durumlarda işlem yaparken, elektrikli cihazı sadece yalıtılmış kavrama yüzeylerinden tutun. Kesici aksesuarların "akımlı" bir kabloyla temas etmesi, elektrikli aletin açığındaki metal kısımlarının "akımlı" olmasına ve operatörün elektrik çarpmasına maruz kalmasına neden olabilir.

İşlenen parçayı sabit bir platforma tespit edip desteklemek için mengine veya başka bir pratik yöntem kullanın. İşlenen parçayı elinizde tutmak ya da vücudunuza dayamak dengesiz olmasına yol açar ve kontrol kaybına neden olabilir.

Ürünü çalıştırırken bir toz toplama cihazı kullanın veya bir toz tahliye süpürgesi bağlayın.

İLAVE GÜVENLİK VE ÇALIŞMA TALİMATLARI

İş parçasını bir kelepçeleme aletiyle kelepçeleysin. Kelepçelenmemiş iş parçaları ağır yaralanma ve hasara neden olabilir.

Ürün stop ettiğinde, otomatik olarak yeniden çalışır. Takıldığı zaman ürünü hemen kapatın. Stop etmekte olan ürünü yeniden çalıştırmayın, böylece bir davranış çok güçlü bir geri tepmeye yol açabilir. Güvenlik talimatlarını göz önünden uzaklaştırmadan, ürünün neden stop ettiğini belirleyin.

Ürünü kullanırken ortaya çıkan toz sağlığa zararlı olabilir. Tozu solumayın. Uygun bir toz koruma maskesi kullanın.

Ürün üzerinde herhangi bir çalışma yapmaya başlamadan önce batarya takımını çıkartın.

PİL İÇİN EK GÜVENLİK UYARILARI

⚠ UYARI! Kısa devreden kaynaklanacak yangın, yaralanma ve maddi hasar risklerini azaltmak için aletinizi, pil paketini ya da şarj cihazını asla bir sıvıya batırmayın, ya da içine sıvı girmesine izin vermeyin. Deniz suyu bazı sanayi kimyasalları, çamaşır suyu ya da çamaşır suyu içeren ürünler vb. gibi aşındırıcı ya da iletken sıvılar kısa devreye neden olabilir.

Kullanılmış pil paketlerini ev atıklarına katarak ya da yakarak bertaraf etmeyin. AEG Distribütörleri çevremizi korumak için eski pilleri geri almayı önerir.

Belirli bir süre kullanılmayan pil paketlerinin kullanılmadan önce yeniden şarj edilmesi gerekir.

Optimal bir ömür için, pil paketlerinin kullanımdan sonra yeniden şarj edilmesi gerekir.

30 günden uzun süre depolanacak batarya paketleri için:

- Batarya paketini 27°C altı sıcaklıkta ve nemden uzakta depolayın.
- Batarya paketlerini %30-%50 şarj edilmiş durumda muhafaza edin.
- Depolandıktan sonra her altı ayda bir batarya takımını normal şekilde şarj edin.

Batarya paketi koruması

Batarya paketinin aşırı yüklemeyen koruyan ve uzun ömür sağlayan bir aşırı yük koruması vardır.

Yoğun stres altında batarya elektronikleri aleti otomatik olarak kapatır. Yeniden çalıştırmak için ürünü kapatıp yeniden açın. Ürün yeniden çalışmazsa batarya paketi tamamen deşarj olmuş olabilir. Pili paketini şarj edin.

Lityum pillerin nakliyesi

Lityum-iyon pil, Tehlikeli Madde Düzenlemelerine gerekliliklerine tabidir.

Bu pillerin nakliyesi yerel, ulusal, uluslararası hüküm ve düzenlemelere uygun olarak yapılmalıdır.

- Piller ilave gereklilik olmaksızın kara yoluyla taşınabilir.
- Lityum-iyon pillerin üçüncü taraflarca ticari nakliyesi Tehlikeli Maddeler düzenlemelerine tabidir. Taşıma hazırlığı ve taşıma yalnızca uygun eğitimi almış kişilerce gerçekleştirilmeli ve taşıma sürecine ilgili uzmanlar eşlik etmelidir.

Pil taşıırken:

- Kısa devreyi önlemek için pil kontak terminallerinin korumalı ve yalıtımlı olduğundan emin olun.
- Pili paketinin ambalaj içinde hareket etmeyecek gibi tespit edilmesini sağlayın.
- Çatlak veya sızıntı yapan pilleri nakletmeyin.
- Daha fazla bilgi için nakliye şirketine danışın.

ÜRÜNÜZÜ TANIYIN

Bkz. sayfa 2.

1. Tutamak, yalıtılmış kavrama yüzeyi
2. Kilit açma düğmesi

3. Değişken hız anahtarı tetiği
4. Üfleme düğmesi
5. Bıçak açma kolu
6. Bıçak muhafazası
7. Bıçak
8. Orbital ayar düğmesi
9. Taban grubu
10. Batarya takımı
11. Toz kanalı

BAKIM

Plastik parçaları temizlerken solvent kullanmaktan kaçının. Çoğu plastik cinsi çeşitli ticari solvent türlerine duyarlıdır ve bunların kullanımı sonucu hasar görebilir. Kır, karbon tozu ve benzerini çıkarmak için temiz bez kullanın.

Sadece AEG aksesuarları ve yedek parçaları kullanın.

Tanımlanmamış parçaların değiştirilmesi gerektiğinde, AEG servis acentelerimizden biriyle iletişime geçin (garanti/servis adresleri listemize bakın).

Gerektiğinde, ürünün parçaları dağıtık bir çizimi sipariş edilebilir. Ürün türünü ve etiketin üzerinde yazılı olan seri numarasını belirtin ve çizimi yerel servis temsilcinizden veya doğrudan şu adresten sipariş edin: Technronic Industries GmbH, Max-Eyth-Straße 10, 71364 Winnenden, Germany.

SEMBOLLER

	Bu ürünü çalıştırmadan önce lütfen bu talimatları dikkate okuyun.
	DİKKAT! UYARI! TEHLİKE!
	Ürün üzerinde herhangi bir çalışma yapmaya başlamadan önce batarya takımını çıkartın.
	Koruyucu eldiven kullanın.
	Kulak koruyucu kullanın.
	Yüksüz hız
	Volt
	Doğru akım
	Avrupa Uyumluluk İşareti
	Ukrayna Uyumluluk İşareti
	EurAsian Uygunluk İşareti
	Atık pilleri, atık elektrikli ve elektronik ekipmanı, sınıflandırılmamış belediye atığı olarak bertaraf etmeyin.
	Atık piller ile atık elektrikli ve elektronik ekipmanlar ayrıca toplanmalıdır.
	Atık pil, akü ve ışık kaynakları ekipmandan çıkarılmalıdır.

- EN
- DE
- FR
- IT
- ES
- PT
- NL
- NO
- DA
- SV
- FI
- EL
- TR
- CS
- SK
- PL
- HU
- SL
- HR
- LV
- LT
- ET
- RU
- BG
- RO
- MK
- UK
- AR

Yerel otorite veya satıcıdan geri dönüşüm tavsiyesi alın ve toplama noktasını öğrenin.

Yerel düzenlemelere göre perakendecilerin atık piller ile atık elektrikli ve elektronik ekipmanı ücretsiz olarak geri alma yükümlülüğü olabılır.

Atık piller ile atık elektrikli ve elektronik ekipmanların yeniden kullanımı ve geri dönüşümüne katkınız, ham madde talebini azaltmaya yardımcı olur.

Özellikle lityum içeren atık piller ile atık elektrikli ve elektronik ekipmanlar, çevreye uyumlu bir şekilde bertaraf edilmediği takdirde çevre ve insan sağlığını olumsuz yönde etkileyebilecek değerli, geri dönüşürülebilir malzemeler içerir.

Varsa, atık ekipmandaki kişisel verileri silin.

Nelikvidуйте baterie v domovním odpadu či ohni. Distributoři AEG nabízejí výběr starých baterií pro ochranu životního prostředí.

Baterie, které nebyly nějakou dobu používány, by měly být před použitím dobity.

Pro optimální životnost by se akumulátory měly po použití plně dobít.

Při nepoužívání baterie po dobu delší než 30 dní:

- Uložte baterii na místě s teplotou pod 27 °C a bez vlhkosti.
- Skladujte baterie ve stavu nabití na 30–50 % kapacity.
- Každého půl roku skladování baterii normálním způsobem nabíje.

Ochrana baterie

Baterie obsahuje ochranu proti přetížení, která pomáhá prodloužovat její životnost.

Elektronické obvody baterie vypnou přístroj automaticky při nadměrném zatížení. Restartování proveďte vypnutím a opětovným zapnutím přístroje. Pokud se zařízení nespustí, může být úplně vybitá baterie. Nabití baterie.

Transport lithiových baterií

Lithium-iontová baterie podléhá legislativě o nebezpečném zboží.

Přeprava takových akumulátorů musí probíhat podle místních, státních a mezinárodních opatření a předpisů.

- Převoz baterií nevyžaduje další opatření.
- Komerční přeprava lithium-iontových akumulátorů třetími stranami podléhá předpisům týkajících se nebezpečného zboží. Přípravu na přepravu a přepravu je výlučně nutné provádět řádně vyškolenými osobami a proces musí být pod dohledem odpovídajících odborníků.

Při přepravě akumulátorů:

- Ujistěte se, že kontakty baterie jsou chráněny a izolovány, aby se zabránilo zkratu.
- Zajistěte, aby akumulátory byly v obalu zajištěny proti pohybu.
- Nepřeppravujte prasklé nebo baterie s unikajícím elektrolytem.
- Ptejte se u zásilkové společnosti na další radu.

CS PŘEKLAD PŮVODNÍHO NÁVODU K OBSLUZE

ZAMÝŠLENÉ POUŽITÍ

Tato přímočará pila je určena k řezání dřeva, plastu, sádkokartonu a kovu.

Tento přístroj dokáže řezat v přímcce, po křivce a může dělat vnitřní výřezy. Tento přístroj řeže trubky a může řezat souběžně s povrchem.

Toto nářadí je určeno k ručnímu používání.

Nepoužívejte výrobek jinak než je uvedeno v určeném použití.

VAROVÁNÍ! Přečtěte si všechny bezpečnostní pokyny, ilustrace a specifikace dodané s tímto produktem. Nedodržení uvedených pokynů může způsobit požár, úraz elektrickým proudem a/nebo jiné vážné zranění.

Uschovejte si všechna upozornění a všechny pokyny pro pozdější potřebu.

BEZPEČNOSTNÍ UPOZORNĚNÍ PRO PŘÍMOČAROU PILU

Pokud by řezný nástroj tohoto přístroje mohl přijít do styku se skrytými vodiči, držte jej během používání pouze na izolovaných plochách. Kontakt s „živým“ vodičem způsobí, že kovové části elektricky poháněného nástroje se stanou také „živými“ a způsobí elektrický úraz obsluze.

Pomocí svorek nebo jiným praktickým způsobem obrobek upněte a podepřete k stabilní ploše. Držení obrobku rukou nebo proti tělu nezajišťuje jeho stabilitu a může vést ke ztrátě ovladatelnosti nářadí.

Při provozování produktu používejte zařízení na zachycení prachu nebo připojte vysavač.

DODATEČNÉ BEZPEČNOSTNÍ A PRACOVNÍ POKYNY

Upínadlo obrobku s upínacím zařízením. Neupnuté obrobky mohou způsobit vážné zranění nebo škody na majetku.

Bruska se při zastavení v důsledku přetížení automaticky restartuje. Pokud dojde k zastavení pily v důsledku přetížení, okamžitě ji vypněte. Pilu znovu nezapínajte dokud přetrvává příčina přetížení, jinak by mohlo dojít k silnému zpětnému rázu. Určete příčinu zastavení brusky a odstraňte tuto příčinu při dodržování bezpečnostních pokynů.

Prach a piliny vznikající při používání výrobku mohou představovat zdravotní riziko. Prach nevdechujte. Používejte vhodnou protiprachovou ochrannou masku.

Před zahájením práce na reflektoru vyjměte baterii.

DOPLŇUJÍCÍ BEZPEČNOSTNÍ UPOZORNĚNÍ K BATERII

VAROVÁNÍ! Ke snížení rizika požáru, úrazu a poškození výrobku v důsledku zkratu nikdy nenote přístroj, akumulátor ani nabíječku do tekutiny a nedovolte, aby do nich tekutina vnikla. Korodující nebo vodivé kapaliny, jako je slaná voda, určité chemikálie a bělicí prostředky nebo výrobky, které obsahují bělidlo, mohou způsobit zkrat.

POZNEJTE SVŮJ PRODUKT

Viz strana 2.

1. Rukojeť s izolací a protiskluzovým povrchem
2. Blokovací tlačítko
3. Spouštěč s regulací otáček
4. Spínač fukaru
5. Páčka uvolňující plátek
6. Kryt pilového plátku
7. Pilový plátek
8. Orbitální nastavovací knoflík
9. Základní sestava
10. Akumulátor
11. Odsávání prachu

ÚDRŽBA

Při čištění plastových částí nepoužívejte rozpouštědla. Většina plastů nesnáší různé druhy komerčně dostupných rozpouštědel a mohou být při jejich použití poškozena. K odstranění špíny, uhlíkového prachu apod. používejte čistý hadřík.






Používejte pouze příslušenství AEG a náhradní díly AEG. Pokud je potřeba vyměnit díly a není to popsáno, obraťte se prosím na jednoho z našich servisních zástupců AEG (podívejte se na náš seznam zručných/servisních adres).

V případě potřeby je možno objednat podrobný náčrt výrobku. Uvedte typ přístroje a jeho sériové číslo uvedené na štítku a objednejte si výkres u svých místních servisních zástupců nebo přímo na adrese: Techtronic Industries GmbH, Max-Eyth-Straße 10, 71364 Winnenden, Germany.

SYMBOLY



Před používáním tohoto výrobku si důkladně přečtěte pokyny.

	UPOZORNĚNÍ! VAROVÁNÍ! NEBEZPEČÍ!
	Před zahájením práce na reflektoru vyjměte baterii.
	Používejte ochranné rukavice.
	Používejte chrániče sluchu.
n_o	Otáčky naprázdno
V	Napětí
	Stejnoseměrný proud
	Značka shody s evropskými normami
	Značka shody s ukrajinskými normami
	Euroasijská značka shody
	Nelikvidujte vybité baterie a elektrické a elektronické zařízení společně s netříděným komunálním odpadem.
	Vybité baterie a elektrický a elektronický odpad musí být shromažďovány odděleně.
	Vybité baterie, akumulátory a odpadní světelné zdroje musí být od zařízení odděleny.
	Zjistěte si u místní samosprávy nebo u maloobchodníka, jaké jsou pokyny k recyklaci a kde je sběrné místo.
	Podle místních nařízení mohou mít maloobchodníci povinnost brát bezplatně zpět vybité baterie, elektrický a elektronický odpad.
	Když budete přispívat k opětnému použití a recyklaci vybitých baterií, elektrického a elektronického odpadu, pomůže to snížit potřebu surovin.
	Vybité baterie, zejména ty s obsahem lithia, elektrický a elektronický odpad obsahují cenné recyklovatelné materiály, které mohou mít nepříznivý dopad na životní prostředí a lidské zdraví, nebudou-li zlikvidovány ekologickým způsobem.
	Odstraňte z odpadu osobní údaje, pokud nějaké obsahuje.

SK PREKLAD ORIGINÁLU POKYNOV

ŠPECIFIKOVANÉ PODMIENKY POUŽITIA

Priamočiara píla je určená na rezanie dreva, plastov, sadrokartónu a kovu.

Výrobkom možno rezať priame rezy, oblúky a vnútorné výrezy. Výrobok reže rúrky a môže rezať do povrchu.

Tento produkt bol navrhnutý na ručné používanie.

Tento produkt nepoužívajte žiadnym iným spôsobom, ako je uvedené v účele použitia.

VAROVANIE! Prečítajte si všetky pokyny s bezpečnostnými výstrahami, obrázky a parametre uvádzané pre tento výrobok. Pri nedodržaní pokynov uvedených nižšie môže dôjsť k úrazu elektrickým prúdom, požiaru alebo závažnému osobnému poraneniu.

Všetky výstrahy a pokyny si odložte na použitie v budúcnosti.

BEZPEČNOSTNÉ VÝSTRAHY PRE PRIAMOČIARU PÍLU

Pri vykonávaní činnosti, kedy môže rezná príslušenstvo prísť do kontaktu so skrytými kabeľmi, držte elektrické náradie len za izolované povrchy na uchopenie. Pri kontakte rezacieho príslušenstva so „živým“ vodičom by mohli byť obnažené kovové diely pod prúdom a spôsobiť obsluhujúcemu úder elektrickým prúdom.

Obrobok zaisťte k stabilnej plošine pomocou príchytiek alebo iným praktickým spôsobom. Držanie obrobku rukou alebo pri tele spôsobuje nestabilitu a môže viesť k strate kontroly.

Pri práci s produktom používajte zariadenie na zber prachu alebo vysávač na odsávanie prachu.

DODATOČNÉ BEZPEČNOSTNÉ A PRACOVNÉ POKYNY

Uprnite obrobok pomocou upínacieho zariadenia. Neupnuté obrobky môžu spôsobiť závažné poranenie a škody.

Výrobok sa po zastavení automaticky reštartuje. Ak dôjde k zastaveniu výrobku, okamžite ho vypnite. Zastavený výrobok nezapínajte, pretože by na vypínač mohla pôsobiť náhla veľká sila v opačnom smere. Zistíte, prečo sa výrobok zastavil, odstráňte príčinu zastavenia a dodržiavajte pritom bezpečnostné pokyny.

Prach vznikajúci pri používaní tohto výrobku môže byť škodlivý pre zdravie. Tento prach nevychudajte. Používajte vhodnú masku na ochranu pred prachom.

Vyberte sadu batérií pred vykonávaním akýchkoľvek prác na výrobku.

DOPLNKOVÉ BEZPEČNOSTNÉ VÝSTRAHY PRE BATÉRIU

VAROVANIE! Aby ste znížili riziko požiaru alebo poškodenia výrobku skratom, nikdy vaše náradie, akumulátor ani nabíjačku neponárajte do kvapaliny ani nedovoľte, aby sa do nich kvapalina dostala. Korodujúce alebo vodivé kvapaliny, ako je slaná voda, určité chemikálie a bieliace prostriedky alebo výrobky, ktoré obsahujú bieliadlo, môžu spôsobiť skrat.

Použitie akumulátory nevyhadzujte do komunálneho odpadu ani ich nespauťte. Predajcovia výrobkov značky AEG ponúkajú služby prevzatia starých akumulátorov, aby sa šetrilo naše životné prostredie.

Akumulátory, ktoré ste nejaký čas nepoužívali, treba pred použitím nabiť.

Na dosiahnutie optimálnej životnosti je nutné akumulátory po použití nabiť.

Pre skladovanie akumulátora dlhšie ako 30 dní:

- Akumulátor skladujte na mieste s teplotou nižšou než 27 ° C a chránený pred vlhkosťou.
- Akumulátory skladujte nabité na 30 % – 50 %.
- Každých šesť mesiacov skladovania nabite jednotku zvyčajným spôsobom.

Ochrana akumulátora

Akumulátor má ochranu proti preťaženiu, ktorá ho chráni pred preťažením a pomáha zabezpečiť dlhú životnosť.

Pri extrémnom zaťažení elektronika batérie automaticky vypne výrobok. Ak chcete výrobok reštartovať, vypnite ho a znova zapnite. Ak sa výrobok znovu nespustí, akumulátor môže byť úplne vybitý. Nabite akumulátor.

Preprava lítiových akumulátorov

Lítium-iónový akumulátor podlieha legislatíve pre nebezpečné náklady.

Prepravu týchto akumulátorov treba vykonávať podľa miestnych, štátnych a medzinárodných ustanovení a nariadení.



- Akumulátory sa môžu prepravovať po cestách bez ďalších požiadaviek.
- Na komerčnú prepravu lítium-iónových akumulátorov tretími stranami sa vzťahujú nariadenia o nebezpečných tovaroch. Pripravu na prepravu a samotnú prepravu musia vykonávať výlučne primerane zaškolené osoby a tento proces musí byť doprevádzaný zodpovedajúcimi odborníkmi.

Pri preprave akumulátorov:

- Skontrolujte, či sú konektory akumulátorov sú chránené a izolované, aby nedošlo ku skratu.
- Akumulátor v balení zaistíte proti pohybu.
- Neprepravujte akumulátory, ktoré sú prasknuté alebo vytekajú.
- Ďalšie pokyny zistíte u nasledujúcej spoločnosti.

SPOZNAJTE SVOJ VÝROBK

Pozri stranu 2.

1. Rúčka, izolovaný povrch na držanie
2. Poistné tlačidlo
3. Prepínač voliteľných otáčok
4. Prepínač fúkača
5. Páčka na uvoľnenie čepele
6. Kryt čepele
7. Čepeľ
8. Nastavovací gombík excentrického pohybu
9. Základná montáž
10. Súprava batérií
11. Otvor na odsávanie prachu

UDRŽBA

Pri čistení plastových dielov nepoužívajte rozpúšťadlá. Väčšina plastov je náchylná na rôzne typy bežne predávaných rozpúšťadiel a môže sa ich použitím poškodiť. Na odstránenie nečistôt, uhlíkového prachu a podobných nečistôt používajte čisté handričky.

Používajte len príslušenstvo AEG a náhradné diely AEG. Ak potrebujete vymeniť súčasti, ktoré tu nie sú opísané, kontaktujte jedného zo servisných zástupcov spoločnosti AEG (pozrite si zoznam adries pre potreby uplatnenia záruky alebo vykonania servisu).

V prípade potreby si môžete rozvinutý pohľad na výrobok objednať. Uveďte typ výrobku a sériové číslo vytlačené na štítku a objednajte si výkres u vašich miestnych servisných zástupcov alebo priamo na adrese: Techtronic Industries GmbH, Max-Eyth-Straße 10, 71364 Winnenden, Germany.

SYMBOLY

	Pred spustením výrobku si dôkladne prečítajte pokyny.
	UPOZORNENIE! VAROVANIE! NEBEZPEČENSTVO!
	Vyberte sadu batérií pred vykonávaním akýchkoľvek prác na výrobku.
	Používajte ochranné rukavice.
	Používajte chrániče sluchu.
	Otáčky bez zaťaženia
	Napätie
	Jednosmerný prúd



Európske označenie zhody



Ukrajinské označenie zhody



Euroázijská značka zhody



Odpadové batérie a akumulátory a odpadové elektrické a elektronické zariadenia nelikvidujte ako netriedený komunálny odpad.

Odpadové batérie a akumulátory a odpadové elektrické a elektronické zariadenia sa musia zbierať separovane.

Odpadové batérie, odpadové akumulátory a svetelné zdroje treba z výrobku vybrať.

Pokyny na recykláciu a miesta recyklácie zistíte u vášho miestneho orgánu alebo predajcu.

Podľa miestnych predpisov môžu mať maloobchodníci povinnosť bezplatne prevziať odpadové batérie a akumulátory a odpadové elektrické a elektronické zariadenia.

Váš príspevok k opätovnému použitiu a recyklácii odpadových batérií a akumulátorov a odpadových elektrických a elektronických zariadení pomáha znížiť dopyt po surovinách.

Odpadové batérie a akumulátory, konkrétne tie, ktoré obsahujú lítium, a odpadové elektrické a elektronické zariadenia obsahujú cenné, recyklovateľné materiály, ktoré môžu mať nepriaznivý vplyv na životné prostredie a ľudské zdravie, ak sa nelikvidujú ekologicky vhodným spôsobom.

Odstraňte prípadné osobné údaje z odpadového zariadenia.

PL TŁUMACZENIE ORYGINALNEJ INSTRUKCJI

WARUNKI UŻYTKOWANIA

Wyrzynarka przeznaczona jest do cięcia drewna, tworzyw sztucznych, płyt gipsowych i metalu.

Za pomocą produktu można wykonywać cięcia prostoliniowe, krzywoliniowe oraz otwory. Produkt umożliwia cięcie rur oraz wyrównywanie powierzchni.

Ten produkt przeznaczony jest do trzymania w dłoni.

Nie należy używać tego produktu niezgodnie z przeznaczeniem.

⚠ OSTRZEŻENIE! Należy zapoznać się ze **wszystkimi dostarczonymi z tym produktem instrukcjami, ilustracjami i specyfikacjami**. Nie przestrzeganie przedstawionych niżej zaleceń mogłoby pociągnąć za sobą wypadki takie jak pożary, porażenia prądem elektrycznym i /lub poważne obrażenia ciała.

Zachowaj wszystkie ostrzeżenia i instrukcje do wglądu na przyszłość.

WYRZYNARKA – OSTRZEŻENIA DOTYCZĄCE BEZPIECZEŃSTWA

W trakcie pracy trzymać elektronarzędzie za izolowane uchwyty, ponieważ w przeciwnym przypadku osprzęt tnący może zetknąć się z ukrytymi przewodami. Kontakt z przewodem pod napięciem może spowodować przepływ prądu przez metalowe elementy urządzenia i porażenie operatora.

Użyć zacisków lub innego praktycznego sposobu, aby przymocować element obrabiany do stabilnej platformy i odpowiednio go podeprzeć. Chwycenie elementu obrabianego

dłonią lub oparcie go o ciało sprawia, że jest on niestabilny, co może prowadzić do utraty kontroli.

Podczas obsługi produktu należy używać urządzenia odpylającego lub odkurzacza.

DODATKOWE ŚRODKI BEZPIECZENSTWA I INSTRUKCJA EKSPLOATACJI

Obrobiany element należy zamocować za pomocą zacisku. Niezabezpieczone elementy mogą spowodować poważne obrażenia ciała i uszkodzenia.

W przypadku samoczynnego zatrzymania produkt uruchomi się automatycznie. W przypadku samoczynnego zatrzymania natychmiast wyłączycie produkt. Bezpośrednio po samoczynnym zatrzymaniu nie włączajcie produktu ponownie, ponieważ może to spowodować nagłe odbicie spowodowane wysoką siłą reakcji. Określić przyczynę samoczynnego zatrzymania i usunąć ją, zwracając uwagę na zalecenia dotyczące bezpieczeństwa.

Pył wytwarzany podczas korzystania z produktu może być niebezpieczny dla zdrowia. Nie wdychać pyłu. Nosić odpowiednią maskę przeciwpyłową.

Przed rozpoczęciem pracy z produktem wymontować akumulator.

AKUMULATOR — DODATKOWE OSTRZEŻENIA DOTYCZĄCE BEZPIECZENSTWA

⚠ OSTRZEŻENIE! Aby ograniczyć ryzyko pożaru, obrażeń oraz uszkodzenia produktu z powodu zwarcia, nigdy nie zanurzać narzędzia, akumulatora ani ładowarki w płynie ani nie dopuszczać do przedostania się płynu do ich wnętrza. Zwarcie spowodować mogą korodujące lub przewodzące cieczki, takie jak woda morska, określone chemikalia i wybielacze lub produkty zawierające wybielacze.

Nie należy wyrzucać zużytych akumulatorów z odpadami domowymi ani ich palić. Dystrybutorzy sprzętu AEG oferują odbiór zużytych akumulatorów w celu ochrony środowiska.

Akumulatory, które nie były używane od pewnego czasu, należy ponownie naładować przed użyciem.

W celu uzyskania optymalnej żywotności akumulatory należy ładować do pełna po każdym użyciu.

W przypadku przechowywania akumulatorów dłużej niż 30 dni:

- Akumulator należy przechowywać w temperaturze poniżej 27°C i z dala od wilgoci.
- Akumulatory należy przechowywać w stanie naładowania 30–50%.
- Co sześć miesięcy przechowywania należy naładować akumulator jak zwykle.

Zabezpieczenie akumulatora

Akumulator posiada zabezpieczenie przed przeładowaniem, które chroni go przed przeładowaniem i zapewnia długą żywotność.

Przy ekstremalnym obciążeniu elektronika akumulatora wyłącza produkt automatycznie. Aby ponownie uruchomić produkt, należy go wyłączyć, a następnie ponownie włączyć. Jeśli produkt nie uruchomi się ponownie, może to oznaczać, że akumulator jest całkowicie rozładowany. Naładować akumulator.

Transportowanie akumulatorów litowych

Akumulator litowo-jonowy podlega przepisom dotyczącym produktów niebezpiecznych.

Transport tych akumulatorów musi odbywać się zgodnie z przepisami i regulacjami lokalnymi, krajowymi oraz międzynarodowymi.

- Akumulatory można przewozić drogami bez konieczności spełnienia dodatkowych wymogów.
- Komercyjny transport akumulatorów litowo-jonowych przez osoby trzecie podlega przepisom o towarach niebezpiecznych. Przygotowanie transportu oraz przewóz mogą być realizowane wyłącznie przez dobrze przeszkolony personel, a proces musi być nadzorowany przez odpowiednich ekspertów.

W trakcie transportowania akumulatorów:

- Należy upewnić się, że styki baterii są zabezpieczone i zabezpieczone, aby nie dopuścić do zwarcia.
- Upewnić się, że akumulator został zabezpieczony przed przemieszczaniem się w opakowaniu.

- Nie należy transportować pękniętych ani nieszczelnych akumulatorów.
- Szczegółowe porady można uzyskać w firmie spedycyjnej.

POZNAJ SWÓJ PRODUKT

Patrz strona 2.

1. Rękojeść, izolowana powierzchnia chwytna
2. Przycisk blokady
3. Przelącznik regulacji prędkości
4. Przelącznik dmuchawy
5. Dźwignia zwalnająca brzeszczot
6. Osłona brzeszczotu
7. Brzeszczot
8. Pokrętko regulacji ruchu orbitalnego
9. Zespół stopy
10. Akumulator
11. Wylot pyłu









KONSERWACJA

Unikać stosowania rozpuszczalników do czyszczenia części z tworzyw sztucznych. Większość tworzyw sztucznych jest podatna na działanie różnego rodzaju rozpuszczalników i może ulec uszkodzeniu w wyniku ich stosowania. Do usuwania brudu, pyłu węglowego itp. należy używać czystych ściereczek.

Stosować wyłącznie akcesoria i części zamienne AEG. W przypadku zaistnienia konieczności wymiany komponentów na nieopisane w niniejszej instrukcji należy skontaktować się z jednym z naszych agentów serwisowych AEG (prosimy o zapoznanie się z naszą listą podmiotów realizujących naprawy gwarancyjne i serwisowe).

W razie potrzeby można zamówić rysunek produktu rozebranego. Należy podać typ produktu i numer seryjny nadrukowany na etykiecie oraz zamówić rysunek u lokalnego przedstawiciela handlowego lub bezpośrednio: Techtronic Industries GmbH, Max-Eyth-Straße 10, 71364 Winnenden, Germany.

SYMBOLE

	Przed uruchomieniem produktu należy dokładnie zapoznać się z instrukcjami.
	UWAGA! OSTRZEŻENIE! NIEBEZPIECZEŃSTWO!
	Przed rozpoczęciem pracy z produktem wymontować akumulator.
	Nosić rękawice ochronne.
	Stosować środki ochrony słuchu!
n_o	Prędkość bez obciążenia
V	Napięcie
	Prąd stały
	Symbol zgodności z przepisami europejskimi
	Symbol zgodności z przepisami ukraińskimi





Zużyte sprzętu elektrycznego i elektronicznego, w tym zużytych baterii i akumulatorów, nie należy wyrzucać jako nieposortowanych odpadów komunalnych.

Zużyty sprzęt elektryczny i elektroniczny, w tym zużyte baterie i akumulatory, musi być gromadzony osobno.

Zużyte baterie, akumulatory i źródła światła muszą zostać usunięte ze sprzętu.

Skontaktować się z lokalnymi władzami lub sprzedawcą detalicznym w celu uzyskania porad dotyczących recyklingu i punktu zbiórki odpadów.

Zgodnie z lokalnymi przepisami sprzedawcy detaliczni mogą być zobowiązani do nieodpłatnego odbioru zużytego sprzętu elektrycznego i elektronicznego, w tym baterii i akumulatorów.

Państwa wkład w ponowne wykorzystanie i recykling zużytego sprzętu elektrycznego i elektronicznego, w tym baterii i akumulatorów, pomaga zmniejszyć zapotrzebowanie na surowce.

Zużyte baterie i akumulatory — w szczególności zawierające lit — a także pozostały sprzęt elektryczny i elektroniczny, zawierają nadające się do recyklingu cenne materiały i surowce, które mogą mieć negatywny wpływ na środowisko naturalne i zdrowie ludzkie, jeśli nie są usuwane w sposób przyjazny dla środowiska naturalnego.

Z utylizowanego sprzętu należy usunąć wszelkie ewentualne dane osobowe.

KIEGÉSZÍTŐ BIZTONSÁGI ÉS MUNKAUTASÍTÁSOK

Szorítsa le a munkadarabot egy szorítóval. A nem rögzített munkadarabok súlyos sérüléseket és károkat okozhatnak.

A termék automatikusan újraindul, ha leáll. Leállás esetén azonnal kapcsolja ki a terméket. Ne kapcsolja be a terméket újra, amíg leállt állapotban van, mert az nagy reaktív erővel hirtelen visszalökést válthat ki. Határozza meg, miért állt le a termék, igazítsa ki, tekintettel a biztonsági utasításokra.

A termék használata során tartsa a szemét távolról, mert az egészségre káros lehet. Ne lélegezze be a port. Viseljen megfelelő porvédő maszkot.

A terméken végzett bármilyen munkálat előtt vegye ki az akkumulátort.

AZ AKKUMULÁTOR KIEGÉSZÍTŐ BIZTONSÁGI FIGYELMEZTETÉSEI

▲ FIGYELMEZTETÉS! Tűz, személyi sérülés és termékárosodás rövidzárlat miatti kockázatának csökkentése érdekében soha ne merítse az eszközt, az akkusomagot vagy a töltőt folyadékba, illetve ne engedje, hogy folyadék jusson ezekbe. A korrozív hatású vagy vezetőképes folyadékok, mint pl. a sós víz, bizonyos vegyi anyagok, fémhírtők vagy fémhírtő tartalmú termékek, rövidzárlatot okozhatnak.

Ne dobja a háztartási hulladékok közé és ne égesse el az akkumulátorokat. Környezetünk védelme érdekében az AEG viszonteladó átvészi a régi akkumulátorokat.

A hosszabb ideig nem használt akkumulátorcsomagokat használat előtt újból fel kell tölteni.

Az optimális élettartam érdekében használat után az akkumulátorokat teljesen fel kell tölteni.

Amennyiben 30 napnál tovább tárolja az akkumulátorcsomagot:

- Az akkumulátor olyan helyen tárolja, ahol a hőmérséklet 27°C alatt van, és azt nem érheti nedvesség.
- Az akkumulátorcsomagokat 30%-50%-os feltöltöttségi állapotban tárolja.
- Minden fél év tárolás után a megszkott módon cserélje az akkumulátorcsomagot.

Az akkumulátorcsomag védelme

Az akkumulátorcsomag el van látva túlterhelés elleni védelemmel, amely megóvja a túlterheléstől és segít a hosszú élettartam biztosításában.

Extrém terhelés alatt az akkumulátor elektronikája automatikusan lekapcsolja a terméket. A termék újraindításához kapcsolja azt ki, majd újra be, és amennyiben a termék nem indul újra, lehetséges, hogy teljesen lemerült az akkumulátorcsomag. Töltse fel az akkumulátorcsomagot.

Lítium akkumulátorok szállítása

A lítium-ion akkumulátor a veszélyes árukra vonatkozó szabályozás hatálya alá tartozik.

Az akkumulátorok szállítását a helyi, nemzeti és nemzetközi előírásokkal és szabályozásokkal összhangban kell végezni.

- Az akkumulátorokat további követelmények nélkül lehet közúton szállítani.
- A lítiumion akkumulátorok harmadik fél általi kereskedelmi szállítására a veszélyes árucikkek szabályai vonatkoznak. A szállítás előkészítését és a szállítást kizárólag megfelelően képzett személyek végezhetik, és a folyamatot szakértőknek folyamatosan ellenőrizniük kell.

Az akkumulátorok szállításakor:

- Ügyeljen arra, hogy a rövidzárlat elkerülése érdekében az akkumulátor érintkezési zóvé és szigetelve legyenek.
- A csomagoláson belül biztosítsa az akkusomagot, hogy ne mozduljon el.
- Ne szállítson repedt vagy szivárgó akkumulátorokat.
- További információért vegye fel a kapcsolatot a továbbítást végző céggel.

ISMERJE A TERMÉKÉT

Lásd a 2. oldalt

1. Fogantyú, szigetelt fogófelület
2. Zárógomb
3. Váltóztatható sebesség kapcsolókioldója

HU AZ EREDETI ÚTMUTATÓ FORDÍTÁSA

RENDELTESSZERŰ HASZNÁLAT

A szűrőfűrész fa, műanyag, gipszkarton és fém vágására szolgál.

A termékkel egyenes vonalakat, ívet vághat és belső kivágásokat végezhet. A termék elvágja a csöveket, és egy felületen tövágást is végezhet vele.

A terméket kézi használatra tervezték.

Ne használja a terméket a rendeltetésétől eltérő célra.

▲ FIGYELMEZTETÉS! Olvassa el, illetve tekintse meg a termékhez biztosított minden biztonsági figyelmeztetést, illusztrációt és műszaki leírást. Az alább részletezett előírások be nem tartása olyan baleseteket okozhat, mint pl. tűz, áramütés és/vagy súlyos testi sérülések.

Őrizze meg az összes figyelmeztetést és utasítást későbbi felhasználás céljából.

A SZÜRŐFŰRÉSZ BIZTONSÁGI FIGYELMEZTETÉSEI

Ha a nagy teljesítményű gépet olyan műveletnél használja, ahol a vágótartozék rejtett vezetékekkel érintkezhet, akkor azt a szigetelt fogófelületnél tartsa meg. A feszültség alatt lévő vezetékek történő érintkezés során a szerszám fém alkatrészei áram alá kerülhetnek, minek következtében a kezelőt áramütés érheti.

Használjon kapcsokat vagy más praktikus módszereket a munkadarab rögzítéséhez és stabilan tartásához. Ha a munkadarabot csak kézzel tartja vagy a testének támasztja, akkor instabil marad, és Ön elvesztheti az irányítást felette.

Használja a porgyűjtő berendezést vagy csatlakoztasson egy porszívó berendezést a termék használatakor.

4. Fűvókapcsoló
5. Késkioldó kar
6. Fűrésztárcsa védőelem
7. Fűrésztárcsa
8. Előtölés beállítógombja
9. Alapszerelvény
10. Akkumulátor
11. Porelszívó nyílás

KARBANTARTÁS

Ne használjon oldószereket a műanyag alkatrészek tisztításakor. A legtöbb műanyag érzékeny különböző típusú kereskedelmi forgalomban kapható oldószerekre, és károsodhat a használatuktól. A kosz, szénpor stb. eltávolítására tiszta ruhát használjon.

Csak AEG tartozékokat és AEG pótalkatrészeket használjon. Ha olyan alkatrészeket kell kicserélni, amelyről nincs leírás, forduljon egy AEG szervizpartnerhez (lásd a garanciális helyek és szervizek listáját).

Szükség esetén megrendelheti a termék bontott nézetét. Adja meg a termék típusát és a címkére nyomtatott sorozatszámot, és rendelje meg a tervrajzt a helyi szerviznél vagy közvetlenül az alábbi elérhetőségen: Technonic Industries GmbH, Max-Eyth-Straße 10, 71364 Winnenden, Germany.

SZIMBÓLUMOK

	A termék elindítása előtt olvassa el figyelmesen a használati utasítást.
	VIGYÁZAT! FIGYELMEZTETÉS! VESZÉLY!
	A terméken végzett bármilyen munkát előtt vegye ki az akkumulátort
	Viseljen védőkesztyűt!
	Viseljen hallásvédőt.
	Üresjáratú fordulatszám
	Feszültség
	Egyenáram
	Európai megfelelőségi jelölés
	Ukrán megfelelőségi jelölés
	Eurázsiai megfelelőségi jelzés
	Az akkumulátorok, valamint az elektromos és elektronikus berendezések hulladékait ne dobja a válogatatlan települési hulladékok közé. Az akkumulátorok, valamint az elektromos és elektronikus berendezések hulladékait elkülönítve gyűjtse. A hulladékká vált elemeket, akkumulátorokat és fényforrásokat vegye ki a berendezésből.

Lépjén kapcsolatba a helyi hatósággal vagy kereskedővel az újrahasznosításra vonatkozó útmutatásért és a gyűjtőállomásokkal kapcsolatos információkért.

A helyi szabályozások szerint a kereskedők kötelesek lehetnek ingyen visszavenni az akkumulátort, illetve az elektromos és elektronikus berendezések hulladékait.

Az Ön hozzájárulása az akkumulátort, illetve az elektromos és elektronikus berendezések hulladékainak újrafelhasználásához és újrafeldolgozásához segít csökkenteni a nyersanyagok iránti keresletet.

Különösen a lítiumot tartalmazó akkumulátort, illetve az elektromos és elektronikus berendezések hulladékai értékes, újrafeldolgozható anyagokat tartalmaznak, amelyek káros hatással lehetnek a környezetre és az emberi egészségre, ha nem környezetbarát módon kezelik őket.

A hulladékká vált berendezésből szükség esetén törölje a személyes adatokat.

SL PREVOD ORIGINALNIH NAVODIL

DOLOČENI POGOJI ZA UPORABO

Uvodna žaga je namenjena žaganju lesa, plastike, mavčnih sten in kovine.

Z izdelkom lahko žagate naravnost, krožno ali izdelujete notranje izreze. Izdelek reže cevi in se lahko tudi poravnava s površino.

Izdelek je zasnovan za ročno uporabo.

Izdelka ne uporabljajte na noben način, ki ni predpisan za to napravo.

⚠ OPOZORILO! Preberite vsa varnostna opozorila, risbe in tehnične podatke, priložene tem izdelkom. Če ne upoštevate opozoril in navodil, lahko pride do električnega udara, ognja in/ali hudih poškodb.

Vsa opozorila in navodila shranite za poznejšo uporabo.

VARNOSTNA OPOZORILO ZA UBOODNO ŽAGO

Med izvajanjem del, pri katerih bi rezalni dodatek lahko prišel v stik s skrito električno napeljavo, električno orodje držite za izolirana držala. Če se pripomočki za rezanje dotaknejo žice, ki je pod električno napetostjo, lahko izpostavljeni kovinski deli električnega orodja povzročijo električni udar.

Obdelovanca s primežem ali na drug praktičen način pritrdite in podprite s stabilnim podstavkom. Če obdelovanca držite z roko ali ga naslonite ob telo, je ta nestabilen in lahko izgubite nadzor.

Pri uporabi izdelka uporabljajte zbiralni prahu ali priključite sesalnik za prah.

DODATNA NAVODILA ZA VARNOST IN DELO

Obdelovanec vpnite z vpenjalno napravo. Obdelovanci, ki niso vpeti, lahko povzročijo hude poškodbe in škodo.

Izdelek se po zastoj samodejno znova zažene. Če izdelek zastane, ga takoj izklopite. Če je izdelek zastal, ga ne vklopite znova, ker lahko s tem sprožite nenaden sunek z veliko reakcijsko silo. Ugotovite vzrok za zastoj izdelka in ga odpravite, pri čemer upoštevajte varnostna navodila.

Prah, ki nastaja med uporabo izdelka, lahko škoduje zdravju. Prahu ne vdihavajte. Nosite ustrezno protiprašno masko.

Pred izvajanjem del na pripomočku odstranite akumulatorski vložek.

DODATNA VARNOSTNA OPOZORILO ZA BATERIJO

⚠ OPOZORILO! Za zmanjšanje nevarnosti požara, telesne poškodbe in poškodbe izdelka zaradi kratkega stika nikoli ne potopite orodja, baterijskega vložka ali polnilca v tekočino ali



dopustite, da bi tekočina vdrla vanje. Korozivne ali prevodne tekočine, kot so slana voda, določene kemikalije in belila ali proizvodi, ki le ta vsebujejo, lahko povzročijo kratek stik.

Uporabljenih baterij ne odlagajte med gospodinske odpadke oziroma jih ne sežigajte. Distributerji družbe AEG ponujajo prevzem starih baterij z namenom varovanja okolja.

Baterije, ki jih nekaj časa niste uporabljali, je treba pred uporabo napolniti.

Za zagotovitev optimalne življenjske dobe baterijskih vložkov jih je treba po uporabi povsem napolniti.

Shranjevanje baterijskega vložka za dlje kot 30 dni:

- Baterijski vložek shranite v prostoru, kjer je temperatura nižja od 27 °C in ni vlage.
- Baterijske vložke shranjujte napolnjene od 30 do 50 %.
- Vsakih šest mesecev shranjevanja baterijo napolnite kot običajno.

Zaščita baterijskega vložka

Baterijski vložek ima zaščito pred obremenitvijo, ki pripomore k preprečitvi preobremenitve vložka in zagotovitvi dolge življenjske dobe.

Elektronski deli baterije v primeru velike obremenitve samodejno izklopijo izdelek. Za ponovni zagon izdelek izklopite in znova vklopite. Če se izdelek ne zažene znova, se je baterijski vložek morda povsem izpraznil. Napolnite baterijski vložek.

Prevažanje litijevih akumulatorjev

Za litij-ionsko baterijo velja zakonodaja o nevarnem blagu.

Prevoz teh baterij je treba izvesti v skladu z lokalnimi, nacionalnimi in mednarodnimi določbami ter predpisi.

- Cestni prevoz baterij je dovoljen brez posebnih zahtev.
- Za komercialni prevoz litij-ionskih baterij s strani tretjih oseb se uporabljajo predpisi o nevarnem blagu. Priprave za transport in transport mora izvajati ustrezno usposobljeno osebo, proces pa morajo spremljati ustrezni strokovnjaki.

Pri prevozu baterij:

- Zagotovite, da bodo kontakti baterij zaščiteni in izolirani, da ne bo prišlo do kratkega stika.
- poskrbite, da embalaža prepreči premikanje baterij.
- Ne prevažajte poškodovanih akumulatorjev oz. akumulatorjev, ki puščajo.
- Za nadaljnje informacije se obrnite na posredništvo.

SPOZNAJTE SVOJ IZDELEK

Glejte stran 2.

1. Ročaj, izolirano držalo
2. Gumb za zaklepanje
3. Sprožilno stikalo za variabilno hitrost
4. Stikalo puhalnika
5. Vzvod za sprostitve rezila
6. Ščitnik rezila
7. Rezilo
8. Orbitalni prilagoditveni gumb
9. Osnovni sestav
10. Akumulator
11. Odprtina za žagovino

VZDRŽEVANJE

Plastičnih delov ne čistite s topli. Večina vrst plastike je občutljivih na razne vrste komercialnih topil, zato se lahko ob njihovi uporabi poškoduje. Umazanijo, karbonski prah in podobno odstranite s čisto krpo.

Uporabljajte samo dodatke AEG in rezervne dele AEG. Če je treba zamenjati dele, ki niso opisani, se obrnite na enega od servisov družbe AEG (glejte seznam naslovov za uveljavljanje garancije/ servisov).

Po potrebi lahko naročite eksplozijski pogled izdelka. Navedite vrsto izdelka in serijsko številko, natisnjeno na oznaki, ter naročite načrt pri lokalnem servisnem agentu ali neposredno na: Techtronic Industries GmbH, Max-Eyth-Straße 10, 71364 Winnenden, Germany.

SIMBOLI



Pred zagonom izdelka pazljivo preberite navodila.



POZOR! OPOZORILO! NEVARNOST!



Pred izvajanjem del na pripomočku odstranite akumulatorski vložek.



Nosite zaščitne rokavice.



Nosite ščitnike za ušesa.

n_o

Hitrost brez obremenitve

V

Napetost



Enosmerni tok



Evropski znak skladnosti



Ukrajinski znak skladnosti



EurAsian oznaka o skladnosti



Opadnih baterij in odpadne električne in elektronske opreme ne odlagajte med nesortirane gospodinske odpadke.

Opadne baterije in odpadno električno in elektronsko opremo je treba zbirati ločeno.

Opadne baterije, odpadne akumulatorje in svetlobne vire je treba odstraniti iz opreme.

Glede recikliranja in zbirališča se posvetujte z lokalnim organom ali prodajalcem.

Skladno z lokalnimi predpisi morajo trgovci na drobno opadne baterije in odpadno električno in elektronsko opremo morda brezplačno prevzeti.

Vaš prispevek k ponovni uporabi in recikliranju odpadnih baterij in odpadne električne in elektronske opreme pomaga zmanjšati zahteve po surovinah.

Opadne baterije, predvsem tiste, ki vsebujejo litij, in odpadna električna in elektronska oprema vsebujejo dragocene materiale, ki jih je mogoče reciklirati, in lahko v primeru, da se ne odložijo na način, skladen z okoljem, negativno vplivajo na okolje in zdravje ljudi.

Če so v odpadni opremi shranjeni osebni podatki, jih izbrišite.

HR PRIJEVOD ORIGINALNIH UPUTA

SPECIFICIRANI UVJETI KORIŠTENJA

Ubodna pila namenjena je za rezanje drva, plastike, gips ploča i metala.

Proizvod može rezati ravne crte, krivulje i unutarnje izreske. Proizvod reže cijevi i može rezati u ravnini s površinom.

Proizvod je namijenjen za ručnu uporabu.

Nemojte koristiti proizvod na bilo koji drugi način od onog za koji je namijenjen.

⚠ UPOZORENJE! Pročitajte i pregledajte sve sigurnosne upute, slike i specifikacije isporučene uz ovaj proizvod.

Nepoštivanje svih uputa može dovesti do električnog udara, požara i / ili teške ozljede.

Sva upozorenja i upute sačuvajte za buduću upotrebu.

SIGURNOSNA UPOZORENJA UBDONE PILE

Električni alat držite za izolirane površine za hvatanje, kada rezete tako da pribor za rezanje može dotaknuti skriveno ožičenje. Dodirivanje „žive“ žice priborom za rezanje može izložiti metalne dijelove alata električnoj energiji i može dovesti do strujnog udara na operatera.

Upotrijebite stezaljke ili neki drugi praktičan način pričvršćivanja i podupiranja obratka na stabilnoj podlozi.

Držanjem obratka rukom ili tako da je naslonjen na vaše tijelo čini ga nestabilnim i može dovesti do gubitka nadzora nad njim.

Koristite proizvod za prikupljanje prašine ili spojite usisavač za izvlačenje prašine kad proizvod radi.

DODATNE INFORMACIJE O SIGURNOSTI I RADU

Spojite uradak s uređajem za spajanje. Odspojeni izratci mogu uzrokovati ozbiljne ozljede i oštećenje.

U slučaju zastoja u radu proizvod će se automatski ponovno pokrenuti. Ako proizvod zastaje u radu, odmah ga isključite. Nemojte ponovno uključivati proizvod dok je proizvod u zastoju, pošto tako možete uzrokovati naglo odbijanje i odskakanje proizvoda sa snažnom reaktivnom silom. Odredite zašto dolazi do zastoja u radu proizvoda i ispravite to, obraćajući pažnju na sigurnosne upute.

Prašina koja nastaje tijekom korištenja proizvoda može biti štetna za zdravlje. Nemojte udisati prašinu. Nosite prikladnu masku za zaštitu od prašine.

Baterijski sklop uklonite prije početka bilo kakvog rada na proizvodu.

DODATNA SIGURNOSNA UPOZORENJA ZA BATERIJU

⚠ UPOZORENJE! Kako biste smanjili rizik od požara, tjelesnih ozljeda i oštećenja proizvoda zbog kratkog spoja, nikada nemojte umakati svoj alat, baterijski sklop ili punjač u tekućinu ili dozvoliti da tekućina prodre u njih. Korozirajuće ili vodljive tekućine kao slana voda, određene kemikalije i sredstva za bijeljenje ili proizvodi koji sadrže sredstva bijeljenja, mogu prouzročiti kratak spoj.

Ne odlažite iskorištenu bateriju u kućni otpad ili ih spaljivati. Kako bi doprinijeli zaštiti okoliša, distributeri tvrtke AEG nude mogućnost povrata starih baterija.

Baterije uređaja koje nisu korištene neko vrijeme treba ponovno napuniti prije korištenja.

Za optimalni životni vijek, bateriju nakon korištenja morate potpuno napuniti.

Za pohranu baterije dulje od 30 dana:

- Baterije skladištite na temperaturi ispod 27°C i zaštićene od vlage.
- Baterije skladištite u stanju napunjenosti od 30%-50%.
- Svakih šest mjeseci skladištenja, bateriju napunite kao i obično.

Zaštita baterijskog sklopa

Baterijski sklop posjeduje zaštitu od preopterećenja koja ga štiti od preopterećenja i osigurava mu dugotrajnost.

U uvjetima krajnjeg naprezanja, elektronika baterije automatski isključuje proizvod. Za ponovno pokretanje, isključite pa ponovno uključite proizvod. Ako se proizvod ponovno ne pokrene, baterijski sklop je možda potpuno ispražnjen. Napunite bateriju.

Transportiranje litijumskih baterija

Litij ionska baterija je predmet zakona o opasnim tvarima.

Prijevoz tih baterija mora se izvršiti u skladu s lokalnim, nacionalnim i međunarodnim odredbama i propisima.

- Baterije se mogu prevoziti cestovnim putem bez dodatnih zahtjeva.
- Komercijalni transport litij-ionskih baterija od strane trećih strana podložno je relevantnim Propisima o opasnim tvarima (Dangerous Goods Regulations, DGR). Priprema transporta i transport isključivo provode odgovarajuće obučene osobe i pristupak treba uskladiti s odgovarajućim stručnjacima.

Prilikom transporta baterija:

- Osigurajte da su kontaktni terminali baterije zaštićeni i izolirani za sprječavanje kratkog spoja.
- Osigurajte da je baterija u ambalaži učvršćena tako da se spriječi njeno pomicanje.
- Nemojte transportirati baterije koje su polomljene ili cure.
- Provjerite kod kompanije koja transportira za daljnju pomoć.

UPOZNAJTE SVOJ PROIZVOD

Vidi stranicu 2.

1. Drška, izolirana površina za hvatanje
2. Gumb za blokiranje
3. Okidač za mijenjanje brzine
4. Sklopka puhalo
5. Ručica za otpuštanje oštrice
6. Štitnik lista
7. List
8. Okretni gumb za podešavanje
9. Sklop postolja
10. Baterijski sklop
11. Otvor za prašinu

ODRŽAVANJE



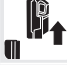


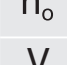

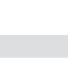
Izbjegavajte korištenje otapala za čišćenje plastičnih dijelova.

Većina plastičnih materijala osjetljiva je na razne vrste komercijalnih otapala i mogu se oštetiti prilikom njihove upotrebe. Čistim krpama uklonite prljavštinu, ugljenu prašinu, itd.

Koristite isključivo nastavke, dodatke i rezervne dijelove tvrtke AEG. Ako je komponente koje nisu opisane potrebno zamijeniti, obratite se našem AEG servisnom agentu (pogledajte naš popis jamstvenih/servisnih adresa).

Crtež prikaza rastavljenog sklopa proizvoda moguće je naručiti prema potrebi. Navedite vrstu proizvoda i serijski broj otisnut na oznaci i naručite crtež od svojih lokalnih servisnih predstavnika ili izravno na: Techtron Industries GmbH, Max-Eyth-Straße 10, 71364 Winnenden, Germany.

SIMBOLI

	Prije pokretanja proizvoda pažljivo pročitajte upute.
	OPREZ! UPOZORENJE! OPASNOST!
	Baterijski sklop uklonite prije početka bilo kakvog rada na proizvodu.
	Nosite zaštitne rukavice.
	Nosite štitnike za uši.
	Brzina bez opterećenja
	Napon
	Istosmjerna struja





Europska oznaka sukladnosti



Ukrajinska oznaka sukladnosti



EurAsian znak konformnosti



Otpadne akumulatore, otpadnu električnu i elektroničku opremu nemojte odlagati kao nesortirani komunalni otpad.

Otpadni akumulatori i otpadna električna i elektronička oprema moraju se prikupljati odvojeno.

Otpadne baterije, otpadni akumulatori i izvori svjetla moraju se ukloniti iz opreme.

Od lokalnih nadležnih tijela ili trgovca zatražite savjete koji se odnose na recikliranje i mjesto za skupljanje otpada.

U skladu s lokalnim propisima, trgovci u maloprodaji imaju obvezu besplatnog preuzimanja otpadnih baterija i otpadne električne i elektroničke opreme.

Vaš doprinos ponovnoj upotrebi i recikliranju otpadnih baterija i otpadne električne i elektroničke opreme pomaže u smanjenju potrebe za sirovinama.

Otpadne baterije, osobito one koje sadrže litij i električna i elektronička oprema sadrži vrijedne materijale koje je moguće reciklirati, koji mogu negativno utjecati na okoliš i ljudsko zdravlje, ako se ne uklanja na način ekološki sukladan s okolišem.

Izbrisite osobne podatke iz otpadne opreme, ako ih ima.

PAPILDU DROŠĪBAS UN DARBA NORĀDES

Nostipriniet apstrādājamo objektu ar nostiprinājuma skavu. Neiespīlētas sagataves var izraisīt nopietnas traumas un bojājumus.

Ja apstājas, produkts automātiski atsāks darboties. Ja produkts apstājas, nekavējoties to izslēdziet. Neieslēdziet produktu, kamēr tas ir nobloķējies, jo šādā veidā var izraisīt pēkšņu augsta reaktivā spēka atbrīvošanos. Nosakiet, kāpēc produkts ir apstājies, un novērsiet traucējumus, pievēršot uzmanību drošības instrukcijām.

Produkta izmantošanas laikā radītie putekļi var būt kaitīgi veselībai. Neieelpojiet putekļus. Valkājiet piemērotu putekļu aizsargmasku. Noņemiet akumulatora bloku pirms veikt jebkādas darbus ar pūtēju.

PAPILDU AKUMULATORU BLOKA DROŠĪBAS BRĪDINĀJUMI

▲ BRĪDINĀJUMS! Lai samazinātu aizdegšanās, ievainojumu un produkta bojājumu risku, kas radies īssavienojuma rezultātā, nekad neiemērciet instrumentu, akumulatoru bloku vai lādētāju šķidrumā vai nepieļaujiet šķidruma ieplūšanu tajos. Koroziju izraisa arī vadītspējīgi šķidrumi, piemēram, sālsūdens, noteiktas ķīmikālijas, balinātāji vai produkti, kas satur balinātājus, var izraisīt īssavienojumu.

Neizmetiet izlietotos akumulatorus sadzīves atkritumos un nededziniet tos. AEG izplatītāji piedāvā nolietoto akumulatoru savākšanu, lai aizsargātu mūsu vidi.

Akumulatoru blokus, kuri kādu laiku nav bijuši lietošanā, pirms lietošanas nepieciešams uzlādēt.

Optimālam darba mūžam akumulatoru bloku pēc lietošanas pilnībā jāuzlādē.

Akumulatoru bloku glabāšanai ilgāk par 30 dienām:

- Glabājiet akumulatoru bloku sausā vietā, kur temperatūra ir zemāka par 27°C.
- Glabājiet akumulatorus stāvoklī, kad to lādīņš ir 30%-50% no pilna.
- Reizi sešos mēnešos veiciet akumulatora bloka uzlādi kā parasti.

Akumulatoru bloka aizsardzība

Akumulatoru blokam ir pārslodzes aizsardzība, kas aizsargā to un palīdz nodrošināt ilgu darbību.

Galēju slodžu gadījumā akumulatora elektronika automātiski izslēdz produktu. Lai atiestatītu produktu, izslēdziet un tad ieslēdziet produktu. Ja produkts nesāk darboties, akumulatora bloks var būt pilnīgi izlādējies. Uzlādējiet akumulatoru bloku.

Litija bateriju transportēšana

Litija jonu baterija ir pakļauta bīstamo preču likumdošanai.

Šo akumulatoru pārvadāšana ir jāveic saskaņā ar vietējo, valsts un starptautisko likumdošanu un normatīvajiem aktiem.

- Akumulatorus drīkst pārvadāt ar autotransportu bez turpmākiem ierobežojumiem.
- Uz Litija jonu akumulatoru trešo pušu veiktiem komercpārvadājumiem tiek attiecināti Bīstamo kravu pārvadājumu noteikumi. Transporta sagatavošanu un transportēšanu veic attiecīgi apmācītas personas un procesu jāpārtrauga ekspertiem.

Pārvadājot akumulatorus:

- Nodrošiniet, ka baterijas saskares termināļi ir aizsargāti un izolēti, lai novērstu īssavienojumus.
- Nodrošiniet, ka akumulatora bloks iepakojumā ir nekustīgi nostiprināts.
- Netransportējiet ieplaisājušas baterijas vai baterijas, kurām ir noplūde.
- Lūdziet padomu kravu pārvadāšanas uzņēmumam.

ZINIET SAVU PRODUKTU

Skatīt 2. lappusi.

1. Rokturis, izolēta satveršanas virsma
2. Fiksācijas poga
3. Maināma ātruma slēdža mēlīte
4. Pūtēja slēdzis
5. Asmens atbrīvošanas svira
6. Asmens aizsargs
7. Asmens

LV ORĪĢINĀLO INSTRUKCIJU TULKUJUMS

ĪPAŠI LIETOŠANAS APSTĀKĻI

Figūrējājis ir paredzēts koka, plastmasas, ģipškartona un metāla zāgēšanai.

Produkts var zāgēt taisnas līnijas, izliekumus un iekšējos izgriezumus. Produkts zāgē caurules un var zāgēt līdz ar virsmu.

Produkts ir paredzēts lietošanai, turot rokās.

Neizmantojiet ierīci citiem mērķiem, bet tikai tam paredzētajiem.

▲ BRĪDINĀJUMS! Izlasiet visus drošības brīdinājumus, norādes, ilustrācijas un specifiskās, kas sniegtas kopā ar šo izstrādājumu. Visu uzskaitītu instrukciju neievērošana ir bīstama; tā var izraisīt elektrisko triecienu, aizdegšanos un/vai nopietnas traumas.

Saglabājiet visus brīdinājumus un norādījumus turpmākai lietošanai.

FIGŪRZĀGA DROŠĪBAS BRĪDINĀJUMI

Turiet elektroinstrumenti tikai aiz izolētājām satveršanas virsmām, gadījumos, kad viecamā darba laikā griešanas aprīkojums var nonākt saskarsmē ar apslēptu vadu instalāciju. Griezējinstrumenta saskare ar strāvu vadošajām vietām var padarīt arī atklātās metāla daļas vadošas un radīs operatoram elektrisko triecienu.

Izmantojiet spaiļus vai citus pielāgojumus, lai nostiprinātu un atbalstītu apstrādājamo materiālu uz stabilas platformas. Apstrādājamā materiāla turēšana ar roku vai piespiešana pie jūsu ķermeņa joprojām to nenofiksē un var izraisīt kontroles zaudēšanu.

Darbinot precī, izmantojiet putekļu savākšanas ierīces vai savienojiet ar rūpniecisko putekļu savācēju.

8. Orbitālā regulēšanas poga
9. Pamatnes mezgls
10. Akumulatora bloks
11. Putekļu atvere

APKOPE

Neizmantojiet šķīdinātājus plastmasas detaļu tīrīšanai. Vairums plastikātu pakļaujas dažādu tirdzniecībā pieejamu šķīdinātāju iedarbībai un šādu šķīdinātāju lietošanas tos var bojāt. Izmantojiet tīru audumu, lai notīrītu nelīdzenus, oglekļa putekļus utt.

Izmantojiet tikai AEG papildaprīkojumu un AEG rezerves daļas. Ja nepieciešams nomainīt daļas, kuras nav aprakstītas, sazinieties ar vienu no mūsu AEG servisu pārstāvjiem (skatīt sarakstu ar mūsu garantijas/servisu adresēm).

Ja nepieciešams, iespējams pasūtīt produkta sprādzienveida skatu. Norādiet produkta veidu un sērijas numuru, kas uzdrukāts uz etiķetes, un pasūtiet attēlu pie Jūsu vietējiem servisa pārstāvjiem vai tieši no: Techtronic Industries GmbH, Max-Eyth-Straße 10, 71364 Winnenden, Germany.

APZĪMĒJUMI

	Lūdzu rūpīgi izlasiet instrukcijas, pirms sākt lietot produktu.
	UZMANĪBU! BRĪDINĀJUMS! BĪSTAMI!
	Noņemiet akumulatora bloku pirms veikt jebkādas darbus ar pūtēju.
	Valkājiet aizsargcimdus.
	Lietojiet dzirdes aizsargus.
	Greitis be apkrovimo
	Spriegums
	Līdzstrāva
	Eiropas atbilstības zīme
	Ukrainas atbilstības zīme
	EurAsian atbilstības marķējums
	Neizmetiet akumulatoru atkritumus kā nešķirotus sadzīves atkritumus.
	Akumulatoru atkritumi, elektrisko un elektronisko iekārtu atkritumi jāsavāc atsevišķi.
	Bateriju, akumulatoru un gaismas avotu atkritumi ir jāizņem no iekārtām.
	Sazinieties ar vietējo pašvaldību vai mazumtirgotāju, lai saņemtu ieteikumus pārstrādei un savākšanas punktos.
	Saskaņā ar vietējiem noteikumiem mazumtirgotājiem var būt pienākums bez maksas pieņemt atpakaļ akumulatoru, elektrisko un elektronisko iekārtu atkritumus.

Jūsu ieguldījums akumulatoru, elektrisko un elektronisko iekārtu atkritumu atsevišķai izmantošanai un atsevišķai pārstrādei palīdz samazināt izejvielu pieprasījumu.

Akumulatoru atkritumi, it īpaši tie, kas satur litiju, un elektrisko un elektronisko iekārtu atkritumi satur vērtīgus, pārstrādājamus materiālus, kas var nelabvēlīgi ietekmēt vidi un cilvēku veselību, ja tos neapglabā videi draudzīgā veidā.

Izdzēsiet no atkritumos nododamajām iekārtām personīgos datus, ja tādi tur ir.

LT ORIGINALIŅU INSTRUKCIJŅU VERTĪMAS

ŲPATINGOS NAUDOJIMO SAĻYGOS

Šis siaurapjūklis skirtas medienai, plastikai, gipskartoniui ir metalui pļauti.

Īrankni galma pļauti tiesias, lenktas linijas ir vidines išpiovas. Īrankni galma pļauti vamzdzius ir išilgai ruošinio pavirsiaus.

Produkta sukurtas naudoti laikant rankose.

Gaminį galima naudoti tik pagal paskirtį.

⚠️ ĮSPĖJIMAS! Perskaitykite visus su šiuo gaminiumi pateiktus saugos įspėjimus, nurodymus, paveikslėlius ir specifikacijas. Apačioje išdėstyty instrukcijų nesilaikymas gali sukelti elektros smūgį, gaisrą ir (ar) sunkius sužeidimus.

Išsaugokite visas saugos taisykles ir naudojimo instrukciją, kad galėtumėte pasinaudoti ateityje.

SIAURAPJŪKLIO NAUDOJIMO SAUGOS TAISYKLĖS

Dirbdami darbus, kurių metu pjovimo priedas galėtų prisiliesti prie paslėptų laidų, laikykite elektrinį įrankį tik už izoliuotų paviršių. Pjovimo metu priedas, prisilietęs prie laido, prijungto prie maitinimo šaltinio, gali aktyvuoti metalines elektrinio įrankio detales ir sukelti operatoriui elektros smūgį.

Naudokite spaustuvus arba kitą tinkamą įtvirtinimo priemonę ir pritvirtinkite ruošinį prie stabilaus pagrindo. Laikant ruošinį ranka arba atrėmus j savo kūną, jis yra nestabilus ir toks darbas gali baigtis kontrolės praradimu.

Apdorojant medžiagas šiuo gaminiumi reikia naudoti dulkių surinktuvą arba dulkių siurbį.

PAPILDOMOS SAUGOS IR DARBO TAISYKLĖS

Suspauškite ruošinį spaustuvu. Neprispausti ruošiniai gali pajudėti ir sukelti sunkių traumų ar apgadinti vietą, prie kurios yra tvirtinami.

Įrankiui užstrigus, iš naujo jis pasileidžia automatiškai. Jei įrankis užstrigtų, nedelsiant jį išjunkite. Nebandykite jungti įrankio, kol jis užstrigęs, antraip kils stiprios atatrakos pavojus. Išsiaiškinkite įrankio užstrigimo priežastį ir pašalinkite ją, nepamirškite laikytis saugos taisyklių.

Dulkės, kylančios naudojant šį įrenginį, gali kelti pavojų sveikatai. Dulkių negalima įkvėpti. Dėvėkite tinkamą apsaugos nuo dulkių kaukę.

Prieš pradėdami bet kokius darbus gaminyje išimkite akumuliatorių bloką.

PAPILDOMI AKUMULIATORIAUS SAUGOS ĮSPĖJIMAI

⚠️ ĮSPĖJIMAS! Siekiant sumažinti gaisro, susižeidimų ir įrangos pažeidimų pavojus, galinčius kilti dėl trumpojo elektros jungimo, pasirūpinkite, kad akumulatorius arba įkroviklis niekada nebūtų panardintas į jokį skystį, o taip pat, kad skystis nepatektų į jų vidų. Koroziją sukeliantys arba laidūs skysčiai, pvz., sūrus vanduo, tam tikri chemikalai ir balikliai arba produktai, kurių sudėtyje yra baliklių, gali sukelti trumpąjį jungimą.

Nemeskite panaudotų baterijų blokų kartu su buitinėmis atliekomis ir nedeginkite jų. AEG platintojai siūlo sugrąžinti senus akumuliatorių perdirbimui, kad būtų saugoma gamta.

Ilgai nenaudotus akumuliatorius prieš naudojimą privaloma įkrauti.



Norint, kad akumulatorius tarnautų optimaliai ilgai, po kiekvieno panaudojimo jį būtina visiškai įkrauti.

Jei akumulatorius bus sandėliuojamas ilgiau nei 30 dienų:

- Laikykite akumuliatorių sausoje vietoje, kurioje temperatūra yra žemesnė nei 27°C.
- Akumulatorius sandėliuokite įkrautus 30–50 %.
- Praėjus šešioms mėnesiams nuo saugojimo, akumuliatorių įkraukite, kaip visada.

Akumulatoriaus apsauga

Akumulatorius turi apsaugą nuo perkrovos, kuri apsaugo jį nuo perkrovimo ir padeda pailginti jo eksploataavimo laiką.

Esant ekstremalioms sąlygoms, akumulatoriaus elektronika automatiškai išjungia įrenginį. Norėdami vėl paleisti įrenginį, jį išjunkite ir vėl įjunkite. Jei įrenginys nepasileidžia, galbūt visiškai išsikrovė akumulatorius. Įkraukite akumuliatorių.

Ličio baterijų transportavimas

Ličio-jonų akumuliatoriui taikomi įstatymai dėl pavojingų prekių.

Šie akumulatoriai transportuojami laikantis atitinkamų vietos, nacionalinių ir tarptautinių taisyklių bei reglamentų.

- Akumuliatorių gabenimui keliais netaikomi jokie papildomi reikalavimai.
- Trečiųjų šalių vykdomam komerciniam ličio jonų akumuliatorių transportavimui taikomos taisyklės dėl pavojingų prekių vežimo. Parengti gabenimui ir gabenti išimtinai gali tik atitinkamai apmokyti asmenys, o visą procesą turi prižiūrėti atitinkami specialistai.

Veždami akumulatorius:

- Baterijų kontaktiniai gnybtai turi būti apsaugoti ir izoliuoti, kad nevyktų trumpasis jungimas.
- Užtikrinkite, kad akumuliatorių būtų tvirtai ir saugiai supakuotas.
- Įskilusių ir tekančių akumuliatorių negabenkite.
- Dėl tolesnių patarimų kreipkitės į transporto įmonę.

PAŽINKITE SAVO ĮRENGINĮ

Žr. 2 psl.

1. Rankena, izoliuotu paviršiumi
2. Fiksavimo mygtukas
3. Greičio reguliavimo gaidukas
4. Pūstuvo jungiklis
5. Pjūklelio atlaisvinimo svirtis
6. Pjūklelio apsauginis gaubtas
7. Pjūklelis
8. Orbitalės reguliavimo rankenėlė
9. Pagrindo blokas
10. Akumulatorius
11. Dulkių išleidimo prievadas

PRIEŽIŪRA

Valydami plastikinės dalis nenaudokite tirpiklių. Daugelis plastikų yra jautrūs parduotuvėse parduvinėjamiems tirpikliams, kurie juos gali pažeisti. Švaria šluoste nuvalykite nešvarumus, anglies dūlkes ir kt.

Naudokite tik AEG priedus ir AEG atsargines dalis. Jei reikėtų pakeisti naudojimo instrukcijoje neaprašytus komponentus, kreipkitės į mūsų AEG techninės priežiūros atstovą (žr. mūsų garantinio aptarnavimo / techninės priežiūros skyrių adresu sąrašą).

Jei reikia, galite užsisakyti įrenginio dalių brėžinį. Nurodykite įrenginio tipą ir serijos numerį, išspausdintą etiketėje, ir užsisakykite brėžinį iš artimiausio techninės priežiūros skyriaus arba tiesiogiai: Techtronic Industries GmbH, Max-Eyth-Straße 10, 71364 Winnenden, Germany.

ŽENKLAI



Prieš naudodamiesi įrankiu, atidžiai perskaitykite šią naudojimo instrukciją.



PERSPĖJIMAS! ĮSPĖJIMAS! PAVOJUS!



Prieš pradėdami bet kokius darbus gaminyje išimkite akumuliatorių bloką.



Mūvėkite apsaugines pirštines.



Naudokite ausų apsaugos priemones.



Greitis be apkrovimo



Voltaiz



Nuolatinė srovė



Europos atitikties ženklas



Ukrainos atitikties ženklas



„EurAsian“ atitikties ženklas



Neišmeskite senų akumuliatorių, elektros ir elektroninės įrangos atliekų kartu su nerūšiuotomis komunalinėmis atliekomis.

Seni akumulatoriai, elektros ir elektroninės įrangos atliekas privaloma surinkti atskirai.

Senos baterijos, akumulatoriai ir šviesos šaltinių atliekos turi būti pašalinti iš įrangos.

Kur rasti surinkimo ir perdavimo punktą ir kaip tinkamai utilizuoti seną įrenginį, kreipkitės į vietos valdžios įstaigą ar pardavėją.

Atsižvelgiant į vietos teisės aktus, mažmenininkai gali būti įpareigoti nemokamai priimti atgal senus akumuliatorius, elektros ir elektroninės įrangos atliekas.

Prisidėdami prie pakartotinio senų akumuliatorių, elektros ir elektroninės įrangos atliekų panaudojimo ir perdavimo padedate mažinti žaliavų poreikį.

Senuose akumuliatoriuose, ypač tuose, kuriuose yra ličio, elektros ir elektroninės įrangos atliekose yra vertingų, perdirbimui tinkamų medžiagų, kurios gali turėti neigiamą poveikį aplinkai ir žmonių sveikatai, jei nėra šalinamos aplinkai nekenksmingu būdu.

Ištrinkite senuose prietaisuose esančius asmens duomenis, jei tokių buvo.

ET ORIGINALJUHENDI TÖLGE

OTSTARBEKOHANE KASUTAMINE

Jõhvsaag on mõeldud puidu, plasti, kipsplaadi ja metalli lõikamiseks.

Toode sobib sirgjooneliseks ja profillõikamiseks ning sisemiste väljalõigete tegemiseks. Tootega saab lõigata torusid ja teha tasapinnalisi lõikeid.

Kasutamise ajal hoitakse toodet käes.

Ärge kasutage seadet ühelgi muul viisil kui mainitud sihtotstarbeks.

⚠ **HOIATUS!** Lugege läbi kõik tootega kaasasolevad ohutusjuhised, illustatsioonid ja spetsifikatsioonid. Allpool

esitatud hoiatuse ja juhiste eiramise puhul on oht saada elektrilööki või raskeid kehavigastusi ning/või tekitada tulekahju.

Hoidke kõik hoiatused ja juhised edaspidiseks alles.

JOHVSAE OHUTUSJUHISED

Hoidke mootortööriista üksnes käepidemete isoleeritud pinnast, kui sooritate toimingut, mille käigus võib löikeriist tabada varjatud elektrijuhet. Kui kinnitusdetaili või puur satub kontakti pinge all olevate juhtmetega, jäävad tööriista isoleerimata metallosad pinge alla ja kasutaja võib saada elektrilöögi.

Kasutage näpistange või muud praktilist moodust tööriiku stabiilsele alusele kinnitamiseks ja toetamiseks. Kui tööriikut hoitakse käes või vastu keha, on see ebasabiilne ja nii võib kaduda kontroll selle üle.

Kasutage seadme kasutamise ajal tolmu kogumisseedet või ühendage sellele tolmuimeja.

TÄIENDAVALD OHUTUS- JA TÖÖJUHISED

Kinnitage tööriik pitskruviga. Kinnitamata tööriik võib põhjustada raske kehavigastuse või tekitada varakahju.

Kui toode kiilub kinni, taaskäivitus see automaatselt. Kui toode kiilub kinni, lülitage see otsekohe välja. Ärge lülitage toodet uuesti sisse, kui see on kinni kiilunud, vastasel korral võib tekkida ootamatu tugeva reaktsioonijõuga tagasipõrge. Tehke kindlaks, miks toode kinni kiilub ja kõrvaldage selle põhjus, sealjuures pidage kinni ohutusjuhistest.

Toote kasutamisel tekkiv tolm võib olla tervisele kahjulik. Ärge hingake tolmu sisse. Kasutage sobivat tolmu maski.

Eemaldage aku, enne mistahes tööde teostamist toote juures.

AKU LISA OHUTUSJUHISED

⚠ HOIATUS! Et vähendada tulekahju ja kehaliste vigastuste ohtu ning lühisest tulenevat toote vigastamist, ärge kunagi kastke seadet, akut või laadijat vedelikesse ega laske vedelikul neisse valguda. Korrodeeruvad või elektrit juhtivad vedelikud, nagu soolivesi, teatud kemikaalid ja pleegitusained või pleegitusaineid sisaldavad tooted, võivad põhjustada lühisid.

Ärge pange kasutatud akupakette majapidamisjäätmete hulka ega püüdke neid põletada. AEG müügisindused võtavad vastu vanu akusid, et kaitsta keskkonda.

Kui akut ei ole mõnda ECHOa kasutatud, tuleb see enne kasutamist uuesti laadida.

Optimaalse kasutusajaga seoses tuleb aku pärast kasutamist täis laadida.

Kui aku hoiustatakse kauemaks kui 30 päevaks:

- Hoidke akut kohas, mille temperatuur on madalam kui 27 °C ja mis on kaitstud niiskuse eest.
- Hoiustage akud 30%-50% laetud olekus.
- Iga kuue kuu hoiustamise möödudes laadige akut tavalisel moel.

Aku kaitse

Akul on ülekoormuskaitse, mis kaitseb seda üle koormamise eest ja aitab tagada seadme pikka kasutusiga.

Äärmusliku pinge korral lülitab aku elektroonika toote automaatselt välja. Taaskäivitamiseks lülitage toode välja ja seejärel uuesti sisse. Kui toode uuesti ei käivitu, võib aku olla täielikult tühenenud. Laadige aku.

Liitiumakude teiselamine

Liitiumioonakule kehtib ohtlike kaupade seadusandlus.

Akude transportimisel peab järgima kohalikke, riiklikke ja rahvusvahelisi sätteid ning määruseid.

- Akusid saab maanteel transportida täiendavate nõueteta.
- Äriisil eesmärgil toimuvale liitium-ioonakude transportidele kolmandate isikute poolt kohalduvad ohtlike kaupadega seotud eeskirjad. Veoks ettevalmistamist ja vedu tohivad korraldada ainult vastava väljaõppega töötajad pädevate asjatundjate järelevalve all.

Akude transportimisel:

- Veenduge, et aku kontaktklemmid on nii kaitstud ja isoleeritud, et lühühendus on vedamise ajal välditud.
- veenduge, et aku ei liiguks pakendis.
- Ärge transportige pragunenud või lekkivaid akusid.
- Küsige lisateavet transportettevõtelt.

TEA OMA TOODET

Vt lk 2.

1. Isoleeritud haardepinnaga käepide
2. Lukustusnupp
3. Kiiruse muutmise lüliti
4. Puhurilüliti
5. Tera vabastushoob
6. Saeketta kaitse
7. Lõiketera
8. Tiirlemise reguleerimisnupp
9. Aluse koost
10. Aku
11. Tolmuava

HOOLDUS

Plastosade puhastamisel vältige lahustite kasutamist. Enamik plastikuid on vastuvõtlikud erinevat tüüpi kaubanduslikele lahustitele ja võivad kokkupuutel saada kahjustada. Kasutage mustuse, süsinikutolmu jms eemaldamiseks puhtaid lappe.

Kasutage üksnes AEG tarvikuid ja AEG varuosi. Kui on vaja asendada osi, mida siin ei ole kirjeldatud, võtke ühendust AEG hooldusspetsialistiga (vt meie garantii/hooldusega seotud aadresside nimekirja).

Vajaduse korral saab tellida toote jooniseid. Märkige etiketile trükitud toote tüüp ja seerianumber ning tellige joonis kohalikul hooldusspetsialistilt või otse aadressilt: Techtronic Industries GmbH, Max-Eyth-Straße 10, 71364 Winnenden, Germany.

SÜMBOLID

	Enne toote kasutamist lugege juhised korralikult läbi.
	ETTEVAATUST! HOIATUS! OHT!
	Eemaldage aku, enne mistahes tööde teostamist toote juures.
	Kasutage kaitsekindaid.
	Kasutage kuulmiskaitsevahendeid.
	Kiirus ilma koormuseta
	Pinge
	Alalisvool
	Euroopa vastavusmärgis
	Ukraina vastavusmärgis
	Euraasia vastavusmärk





Ärge kõrvaldage kasutatud patareisid ning elektri- ja elektroonikaseadmete jäätmeid sortimata olmejäätmetena.

Kasutatud patareisid ning elektri- ja elektroonikaseadmete jäätmed tuleb koguda eraldi.

Patareijäätmed, akujäätmed ja jäätmetest valgusallikad tuleb seadmetest eemaldada.

Taaskasutusnõuannete ja kogumispunktiaga seotud teabe saamiseks pöörduge kohaliku omavalitsuse või edasimüüja poole.

Kohalike eeskirjade kohaselt võib jaemüüjatel olla kohustus kasutatud patareisid ning elektri- ja elektroonikaseadmete jäätmed tasuta tagasi võtta.

Teie panus kasutatud patareide ning elektri- ja elektroonikaseadmete jäätmete korduskasutamise ja ringlussevõtu aitamiseks vahendades toorainete nõudlust.

Patareijäätmed, mis sisaldavad eelkõige liitiumi, ning elektri- ja elektroonikaseadmete jäätmed sisaldavad väärtuslikke ringlussevõetavaid materjale, mis võivad keskkonda ja inimeste tervist kahjustada, kui neid ei kõrvaldata keskkonnasäästlikul viisil.

Olemasolul kustutage jäätmeseadmest isikuandmed.

Не включайте инструмент повторно после его застревания, так как это может привести к его внезапному отскоку с большой инерцией. Определите причину остановки инструмента и устраните ее, уделяя особое внимание соблюдению инструкций по технике безопасности.

Пыль, образуемая в процессе эксплуатации изделия, может нанести вред здоровью. Не вдыхайте пыль. Используйте подходящую пылезащитную маску.

Перед запуском и использованием изделия извлеките аккумуляторный блок.

ТРЕБОВАНИЯ БЕЗОПАСНОСТИ ПРИ ИСПОЛЬЗОВАНИИ ДОПОЛНИТЕЛЬНОЙ АККУМУЛЯТОРНОЙ БАТАРЕИ

⚠ ОСТОРОЖНО! Чтобы уменьшить риск пожара, травмы и повреждения изделия вследствие короткого замыкания не погружайте инструмент, аккумуляторный блок или зарядное устройство в жидкость и не допускайте попадания жидкости внутрь. Коррозионные и проводящие жидкости, такие как соленый раствор, определенные химикаты, отбеливающие средства или содержащие их продукты, могут привести к короткому замыканию.

Не выбрасывайте использованные батареи как бытовой мусор и не сжигайте их. Дистрибьюторы AEG предлагают услугу возврата старых аккумуляторов для защиты окружающей среды.

Аккумуляторные блоки, которые не использовались какое-то время, перед началом эксплуатации необходимо зарядить.

Для обеспечения оптимального срока службы после использования изделия аккумуляторные блоки необходимо полностью заряжать.

При хранении аккумуляторного блока более 30 дней:

- Храните аккумуляторный блок в сухом месте при температуре до 27°C.
- Храните аккумуляторный блок с зарядом 30%-50%.
- Через каждые шесть месяцев хранения заряжайте блок в нормальном режиме.

Защита аккумуляторного блока

Аккумуляторный блок оснащен защитой от перегрузки, препятствующей перегрузке и продляющий его срок службы.

При резком увеличении нагрузки электроника отключает аккумулятор автоматически. Чтобы перезагрузить изделие, выключите и повторно включите его. Если изделие не запустится, возможно, аккумуляторный блок полностью разряжен. Зарядите аккумуляторный блок.

Перевозка литиевых батарей

При обращении с литий-ионной батареей выполняйте рекомендации постановлений об обращении с опасными изделиями.

Транспортировка указанных аккумуляторов должна осуществляться в соответствии с региональными, национальными и международными нормами и правилами.

- Допускается перевозка аккумуляторов без дополнительных требований.
- Коммерческая транспортировка литий-ионных аккумуляторов третьими лицами регулируется правилами обращения с опасными грузами. Подготовка транспорта и перевозка должны выполняться только обученным работником и под наблюдением соответствующих специалистов.

При транспортировке аккумуляторов:

- Убедитесь, что батарея и контакты защищены и изолированы для предотвращения короткого замыкания.
- Убедитесь в том, что аккумуляторный блок надежно зафиксирован внутри упаковки.
- Не переносите батареи с повреждениями или утечками.
- За дальнейшими консультациями обратитесь в транспортно-экспедиционную компанию.

ИНФОРМАЦИЯ ОБ ИЗДЕЛИИ

См. стр. 2.

1. Рукоятка, изолированная поверхность захвата
2. Кнопка блокировки
3. Курок переключателя скорости

RU ПЕРЕВОД ОРИГИНАЛЬНЫХ ИНСТРУКЦИЙ

ИСПОЛЬЗОВАНИЕ

Этот электролобзик предназначен для резки древесины, пластмассы, гипсокартона и металла.

Изделие может выполнять прямые, изогнутые и внутренние распилы. Изделие способно резать трубы, а также выполнять разрез заподлицо.

Изделие предназначено для использования в портативном режиме.

Используйте устройство строго по назначению, указанному в настоящем руководстве.

⚠ ОСТОРОЖНО! Ознакомьтесь со всеми инструкциями по технике безопасности, иллюстрациями и техническими характеристиками, входящими в комплект изделия.

Несоблюдение всех инструкций, указанных ниже, может привести к поражению электрическим током, пожару и / или серьезным травмам.

Храните все предупреждения и инструкции для дальнейшего использования.

ПРАВИЛА ТЕХНИКИ БЕЗОПАСНОСТИ ПРИ РАБОТЕ С ЭЛЕКТРОЛОБЗИКОМ

При выполнении операций, при которых режущий инструмент может задеть скрытые провода, удерживайте принадлежность за изолированную захватную поверхность. В результате контакта полотна с проводом, находящимся под напряжением, металлические части инструмента также могут оказаться под напряжением, что приведет к поражению работающего электрическим током.

Зажмите обрабатываемую деталь в тисках или надежно зафиксируйте ее иным образом. При удержании в руке или прижатии к телу инструмент теряет устойчивость, что может привести к потере контроля.

Используйте устройство сбора пыли или подключайте пылеотсос при эксплуатации изделия.

ДОПОЛНИТЕЛЬНАЯ ТЕХНИКА БЕЗОПАСНОСТИ И ИНСТРУКЦИИ ПО ЭКСПЛУАТАЦИИ

Зажимайте обрабатываемое изделие зажимным устройством. Незажатые обрабатываемые изделия могут стать причиной тяжелых травм и повреждений.

Инструмент запустится автоматически в случае его остановки. В случае застревания инструмента немедленно выключите его.

4. Переключатель воздуходувки
5. Рычаг высвобождения полотна
6. Защитный кожух полотна
7. Полотно
8. Круглая ручка регулировки
9. Основание в сборе
10. Аккумуляторный блок
11. Патрубок для отсасывания пыли

ОБСЛУЖИВАНИЕ

В процессе очистки пластиковых деталей не используйте растворители. Большинство пластмасс подвержены пагубному воздействию различных типов бытовых растворителей и могут быть повреждены под их воздействием. Для удаления грязи, карбоновой пыли и т.д. используйте чистую ткань.

Используйте только дополнительное оборудование AEG и запасные детали AEG. При необходимости замены неуказанных здесь компонентов обратитесь к одному из сервисных представителей AEG (см. перечень адресов гарантийных/сервисных центров).

В случае необходимости можно заказать изображение изделия в разобранном виде. Заявку с указанием типа изделия, а также серийного номера, напечатанного на этикетке, отправьте одному из сервисных представителей в вашем регионе или по адресу: Techtronic Industries GmbH, Max-Eyth-Strasse 10, 71364 Winnenden, Germany.

УСЛОВНЫЕ ОБОЗНАЧЕНИЯ

	Перед запуском изделия ознакомьтесь с инструкцией.
	ОСТОРОЖНО! ОСТОРОЖНО! ОПАСНО!
	Перед запуском и использованием изделия извлеките аккумуляторный блок.
	Используйте защитные перчатки
	Используйте наушники!
n_o	Холостная скорость
V	Напряжение
	Постоянный ток
	Знак соответствия европейским стандартам
	Знак соответствия Украины
	Знак Евразийского Соответствия
	Утилизация аккумуляторов, электрического и электронного оборудования в месте с несортированными бытовыми отходами не допускается.
	Сбор аккумуляторов, электрического и электронного оборудования в целях утилизации должен осуществляться отдельно.

Перед утилизацией необходимо извлечь из оборудования элементы питания, аккумуляторы и источники света.

Уточните порядок утилизации и местонахождения пункта приема у местных властей или поставщика.

Ритейлеры могут быть обязаны бесплатно принимать аккумуляторы, электрическое и электронное оборудование на утилизацию в соответствии с местными регламентами.

Ваш вклад в повторную переработку аккумуляторов, электрического и электронного оборудования позволит сократить потребность в сырье.

Аккумуляторы, в частности, содержащие литий, а также электрическое и электронное оборудование содержит ценные для повторной переработки материалы, которые в случае ненадлежащей утилизации способны вредить экологии и здоровью людей.

Перед утилизацией удалите с оборудования все персональные данные.

BG ПЕРЕВОД НА ОРИГИНАЛНИТЕ ИНСТРУКЦИИ

ОПРЕДЕЛЕНИ УСЛОВИЯ НА УПОТРЕБА

Предназначен е предназначен за рязане на дърво, пластмаса, гипсокартон и метал.

Продуктът може да изрязва прави линии, криви и вътрешни прорези. Продуктът реже тръби и може да реже плътно до дадена повърхност.

Проектиран е за ръчна употреба.

Не го използвайте за никакви други цели.

⚠ ПРЕДУПРЕЖДЕНИЕ! Прочетете всички инструкции с предупреждения за безопасност, илюстрации и спецификации, предоставени с този продукт. Неспазването на инструкциите, изброени по-долу, може да доведе до електрически удар, пожар и/или тежки физически травми.

Запазете всички предупреждения и инструкции за бъдещи справки.

ПРЕДУПРЕЖДЕНИЯ ЗА БЕЗОПАСНОСТ ПРИ РАБОТА С ПРОБОВАНИЯ ТРИОН

Дръжте електрическия инструмент за изолираните повърхности за хващане, когато извършвате операция, при която режещият аксесоар може да влезе в контакт със скрити проводници. Режещ аксесоар, който влезе в контакт с проводник, по който тече ток, може да доведе до протичането на ток по неиззолираните метални части на електрическия инструмент и да причини токов удар на оператора.

Използвайте скоби или други практични начини за закрепване и поддържане на обработвания детайл към стабилна платформа. Като дръжте обработвания детайл с ръка или срещу тялото си, той е нестабилен и това може да доведе до загуба на контрол.

Използвайте устройството за събиране на прах или свържете смукателно устройство за извличане на прах, когато работите с продукта.

ДОПЪЛНИТЕЛНИ ИНСТРУКЦИИ ЗА РАБОТА И БЕЗОПАСНОСТ

Закрепете работния детайл с устройство за захващане. Незакрепени обработвани детайли могат да причинят сериозно нараняване или щети.

Продуктът ще се рестартира автоматично, ако блокира. Изключете продукта незабавно, ако блокира. Не включвайте продукта отново, докато е блокирал, тъй като това може да предизвика внезапен откат с голяма реактивна сила. Определете защо продуктът е блокирал и отстранете



причината за това, като се съобразите с инструкциите за безопасност.

Прахът, произведен при използването на този продукт, може да бъде вреден за здравето. Да не се вдишва прахът. Носете подходяща прахозащитна маска

Извадете батерията, преди да започнете каквато и да е работа по уреда.

ДОПЪЛНИТЕЛНИ ПРЕДУПРЕЖДЕНИЯ ЗА БЕЗОПАСНОСТ ЗА БАТЕРИЯТА

⚠ ПРЕДУПРЕЖДЕНИЕ! За да намалите риска от пожар, физическо нараняване и повреда на продукта поради късо съединение, никога не потапяйте инструмента, акумулаторната батерия или зарядното устройство в течност и не позволявайте в тях да проникне течност. Течностите, предизвикващи корозия или провеждащи електричество, като солена вода, определени химикали, избелващи вещества или продукти, съдържащи избелващи вещества, могат да предизвикат късо съединение.

Не извършвайте използваните батерии в битовите отпадъци и не се опитвайте да ги горите. Дистрибуторите на AEG предлагат да приемат обратно стари батерии, за да защитят нашата околна среда.

Акумулаторните батерии, които не са били използвани известно време, трябва да се презаредят преди употреба.

За да се гарантира оптимален срок на използване на акумулаторните батерии, те трябва да се зареждат напълно след употреба.

За съхраняване на батерията над 30 дни:

- Съхранявайте батерията на места, където температурата е под 27°C и липсва влага.
- Съхранявайте батериите при заредено състояние от 30%-50%.
- На всеки шест месеца съхранение, зареждайте батериите по обичайния начин.

Защита на акумулаторната батерия

Акумулаторната батерия има защита от презареждане, която я предпазва от прекомерно зареждане и помага за увеличаването на нейния експлоатационен цикъл.

При прекомерно натоварване електрониката в батерията изключва продукта автоматично. За да рестартирате продукта, изключете го и отново го включете. Ако продуктът не се стартира отново, акумулаторната батерия може да не се е разрешила докрай. Заредете батерията.

Транспортиране на литиеви батерии

Литиево-йонната батерия подлежи на законодателството за опасни стоки.

Транспортирането на тези батерии трябва да се извършва в съответствие с местните, националните и международните разпоредби и наредби.

- Батериите могат да се транспортират по шосе без допълнителни изисквания.
- Търговският транспорт на литиево-йонни батерии от трети страни е предмет на разпоредбите на нормативната уредба за опасните товари. Подготовката за транспортиране и самото транспортиране следва да се извършват от лица, изрично обучени за тези цели, като тези дейности трябва да се съблюдават от съответните експерти.

При транспортиране на батерии:

- Уверете се, че контактните клеми на батерията са защитени и изолирани, за да се предотврати възникването на късо съединение.
- Уверете се, че акумулаторната батерия е закрепена и не се движи в опаковката.
- Не транспортирайте батерии, които са спукани или текат.
- Свържете се със следната компания за допълнителен съвет.

ЗАПОЗНАЙТЕ СЕ С ПРОДУКТА СИ

Вж. стр. 2.

1. Ръкохватка, изолирана повърхност за захващане
2. Бутон за блокиране
3. Спусък с променлива скорост

4. Превключвател за механизма за издухване
5. Лост за освобождаване на острието
6. Предпазител на диска
7. Режещ диск
8. Врътка за орбитално регулиране
9. Основа
10. Акумулаторна батерия
11. Отвор за прах

ПОДДРЪЖКА

Избягвайте употребата на разтвори, когато почиствате пластмасови части. Повечето пластмасови елементи са податливи на различни видове достъпни в търговската мрежа разтвори и могат да бъдат повредени при използването на такива разтвори. Използвайте меки кърпи за отстраняване на замърсявания, въглероден прах и др.

Използвайте само аксесоари и резервни части на AEG. Ако компоненти, които не са описани, трябва да се подменят, се свържете с някой от нашите сервизни представители на AEG (вижте нашия списък с адреси за гаранции/обслужване).

Ако е необходимо, можете да поръчате изображение на продукта в разглобен вид. Посочете типа и серийния номер на продукта, отпечатани на етикета, и поръчайте чертежа при местните сервизни представители или директно на: Techtronic Industries GmbH, Max-Eyth-Straße 10, 71364 Winnenden, Germany.

СИМВОЛИ

	Прочетете внимателно инструкциите, преди да стартирате продукта.
	ВНИМАНИЕ! ПРЕДУПРЕЖДЕНИЕ! ОПАСНОСТ!
	Извадете батерията, преди да започнете каквато и да е работа по уреда.
	Носете предпазни ръкавици.
	Носете антифони.
n_0	Скорост на празен ход
V	Напрежение
	Постоянен ток
	Знак за съответствие с европейските изисквания
	Знак за съответствие с изискванията на Украйна
001	
	EurAsian знак за съответствие
	Не извършвайте отпадъците от батерии, електрическо и електронно оборудване като несортирани битови отпадъци.
	Отпадъците от батерии и електрически и електронно оборудване трябва да се събират отделно.

Отпадъците от батерии, акумулатори и светлинни източници трябва да бъдат премахнати от оборудването.

За съвети относно рециклирането и пункта за събиране се обърнете към вашите местни власти или търговски представители.

Съгласно местните разпоредби търговците на дребно трябва да бъдат задължени да приемат обратно отпадъци от батерии и електрическо и електронно оборудване.

Вашият принос за повторната употреба и рециклирането на отпадъци от батерии и електрическо и електронно оборудване помага за намаляване на търсенето на суровини.

Отпадъците от батерии, особено съдържащите литий, и електрическо и електронно оборудване съдържат ценни, подходящи за рециклиране материали, които може да имат неблагоприятно въздействие върху околната среда и човешкото здраве, ако не бъдат изхвърлени по екологичен начин.

Ако на отпадъчното оборудване има лични данни, изтрийте ги.

Праful produs in timpul utilizării produsului poate reprezenta un pericol pentru sănătate. Nu inhalați praful. Purtați mască adecvată de protecție contra prafului.

Decupaiți acumulatorul înainte de a realiza orice fel de operație de întreținere sau reparație asupra produsului.

AVERTISMENTE SUPPLEMENTARE PRIVIND SIGURANȚA LA UTILIZAREA BATERIILOR

⚠ AVERTISMENT! Pentru a reduce riscurile de incendii, accidente și deteriorare a produsului în urma unui scurtcircuit, nu scufundați niciodată acumulatorul sau încărcătorul în lichide și nici nu permiteți pătrunderea lichidelor în interiorul acestora. Lichidele corosive sau cu conductibilitate, precum apa sărată, anumite substanțe chimice și înălbitori sau produse ce conțin înălbitori, pot provoca un scurtcircuit.

Nu aruncați acumulatorii uzați la gunoiul menajer sau să-i ardeți. Distribuitorii AEG se oferă să preia spre reciclare acumulatorii uzați, pentru a proteja mediul.

Acumulatorii care nu au fost utilizați o perioadă mai lungă de timp trebuie încărcăți înainte de utilizare.

Pentru o durată de viață cât mai lungă, acumulatorii trebuie încărcăți complet, după fiecare utilizare.

În cazul depozitării acumulatorului pentru un interval mai mare de 30 de zile:

- Depozitați acumulatorii la o temperatură sub 27°C și feriți de umezeală.
- Depozitați acumulatorii cu grad de încărcare de 30%-50%.
- La fiecare șase luni, încărcăți acumulatorii în mod normal.

Protecția acumulatorilor

Acumulatorii au protecție la supraîncărcare ceea ce îi protejează contra supra-încărcării și le prelungeste durata de funcționare.

În condiții de stres extrem, sistemele electronice cu acumulatori se opresc automat. Pentru repornire, puneți comutatorul pe poziția „off” și apoi din nou pe poziția „on”. Dacă echipamentul nu pornește din nou, este posibil ca acumulatorii să se fi descărcat complet. Reîncărcați acumulatorul.

Transportarea acumulatorilor pe litiu

Bateria de litiu-ion este subiect a legislației privind bunurile periculoase.

Transportul acumulatorilor trebuie realizat în concordanță cu prevederile și reglementările locale, naționale și internaționale.

- Acumulatorii pot fi transportați ca vehicule fără alte condiții.
- Transportul comercial al acumulatorilor Li-ion de către terți face obiectul reglementărilor privind bunurile periculoase. Pregătirea transportării și transportarea sunt exclusiv îndeplinite de către persoane instruite corespunzător și procesul trebuie să fie însoțit de experți corespunzători.

Atunci când transportați acumulatori:

- Asigurați-vă că bornele de contact a bateriilor sunt protejate și izolate pentru a preveni scurtcircuitarea lor.
- Asigurați-vă că acumulatorul nu se poate mișca în interiorul ambalajului.
- Nu transportați acumulatori ce sunt crăpați sau au scurgeri.
- Verificați cu compania de transport pentru sfaturi ulterioare.

AFLAȚI CUM FUNCȚIONEAZĂ PRODUSUL DVS.

Vedeți pagina 2.

1. Mâner, suprafață de contact izolată
2. Buton de blocare
3. Comutator pentru varierea vitezei
4. Comutator ventilator
5. Pârghie de decuplare a lamei
6. Apărătoare pentru lamă
7. Lamă
8. Buton rotativ de reglare
9. Ansamblu bază
10. Acumulator
11. Port aspirare prafului

ÎNȚEȚINEREA

A nu se utiliza solvenți pentru curățarea pieselor din plastic Majoritatea plasticelor reacționează la diverse tipuri de solvenți

RO TRADUCEREA INSTRUCȚIUNILOR ORIGINALE

CONDIȚII DE UTILIZARE SPECIFICATE

Fierăstrăul mecanic este destinat tăierii lemnului, plasticului, gips-cartonului și metalului.

Ferăstrăul poate tăia în linie dreaptă, curbată și scobește. Cu acest ferăstrău se pot tăia conducte și se poate ciopli o suprafață.

Produsul este conceput pentru a fi ținut în mână.

Nu folosiți produsul în niciun alt fel decât cel menționat pentru folosirea lui destinată.

⚠ AVERTISMENT! Citiți toate instrucțiunile privind avertizările de siguranță, ilustrațiile și specificațiile furnizate împreună cu acest produs. Nerespectarea instrucțiunilor prezentate în continuare poate provoca accidente cum ar fi incendii, electrocutare și/sau vătămări corporale grave.

Păstrați toate instrucțiunile și atenționările de siguranță pentru consultare ulterioară.

AVERTISMENTE DE SIGURANȚĂ PENTRU FIERĂSTRĂUL MECANIC.

Prindeți unealta electrică numai de suprafețele de prindere izolate atunci când efectuați o operațiune în care accesoriul de tăiere poate intra în contact cu cabluri ascunse. Accesoriul de tăiere ce intră în contact cu un cablu sub curent ar putea alimenta electric părțile metalice expuse ale unelei electrice și ar putea expune operatorul la un șoc electric.

Utilizați cleme sau alt mod practic pentru a fixa și sprijini piesa de prelucrat pe o platformă stabilă. Ținerea piesei de prelucrat cu mâna sau lipită de corp o poate face instabilă și acest lucru poate duce la pierderea controlului.

Folosiți dispozitivul de colectare al prafului sau conectați aspiratorul de extragere al prafului atunci când operați produsul.

INSTRUCȚIUNI DE LUCRU ȘI DE SIGURANȚĂ SUPLEMENTARE

Prindeți piesa de lucru cu un dispozitiv de prindere. Piese de lucru nefixate cu clemă pot cauza vătămare gravă și pagube.

Produsul va fi repornit automat dacă se blochează. În cazul blocării, opriți imediat produsul. Nu reporniți produsul atunci când este blocat, deoarece riscăți producerea unui recul puternic. Identificați cauza blocării produsului și eliminați-o respectând instrucțiunile de siguranță.



EN
DE
FR
IT
ES
PT
NL
DA
NO
SV
FI
EL
TR
CS
SK
PL
HU
SL
HR
LV
LT
ET
RU
BG
RO
MK
UK
AR



comerciali și pot fi deteriorate de aceștia. Utilizați cărpe curate pentru a curăța mizeria, praful, etc.

Utilizați doar accesorii și piese de schimb AEG Dacă este necesară înlocuirea unor componente despre care nu se discută aici, contactați un agent de service AEG (consultați lista de service-uri pentru operații în și în afara garanției).

Dacă este necesar, poate fi comandată o imagine/ schemă cu produsul descompus în piese. Specificați tipul de produs și numărul de serie de pe etichetă și comandați schema la centrul de service sau direct la: Techronic Industriest GmbH, Max-Eyth-Straße 10, 71364 Winnenden, Germany.

SIMBOLURI

	Citiți cu atenție instrucțiunile înainte de a utiliza produsul.
	ATENȚIE! AVERTISMENT! PERICOL!
	Decuplați acumulatorul înainte de a realiza orice fel de operație de întreținere sau reparație asupra produsului.
	Purtați mănuși de protecție.
	Purtați aparatoarele de urechi.
n_o	Viteză în gol
V	Tensiune
	Curent continuu
	Marcajul european de conformitate
	Marcajul ucrainian de conformitate
001	
	Marcaj de conformitate EurAsian
	A nu se arunca deșeurile de echipamente electronice și electrice și bateriile epuizate la gunoiul menajer. Deșeurile formate din echipamente electrice și electronice și bateriile epuizate trebuie colectate separat.
	Sursele de iluminare, bateriile și acumulatorii epuizați trebuie scoase din aceste echipamente.
	Solicitați consiliere de la autoritatea dvs. locală sau de la comerciantul de unde ați achiziționat aspiratorul, în privința punctului de colectare.
	Conform reglementărilor naționale, vânzătorii cu amănuntul au obligația de a colecta bateriile epuizate, deșeurile de echipament electric și electronic, gratuit.
	Contribuția dvs. la reciclarea și reutilizarea bateriilor epuizate, a echipamentelor electrice și electronice ajută la reducerea cererii de materii prime.

Bateriile epuizate, în special cele cu litiu, deșeurile formate din echipamente electrice și electronice conțin materiale reciclabile valoroase, care pot avea o influență negativă asupra mediului înconjurător și asupra sănătății umane, dacă nu sunt eliminate într-o manieră ecologică.

Ștergeți datele personale din echipamentul deșeu, dacă este cazul.

МК ПРЕВОДИ НА ОРИГИНАЛНИТЕ УПАТСТВА

КОНКТРЕТНИ УСЛОВИ ЗА УПОТРЕБА

Убодната пилата е наменета за сечење дрво, пластика, суви зидови и метал.

Производот може да сече прави и криви линии како и внатрешни исечоци. Производот сече цевки и може да сече рамномерно на површина.

Производот е дизајниран за рачна употреба.

Не го користете производот за друга намена.

⚠ ПРЕДУПРЕДУВАЊЕ! Прочитајте ги сите предупредувања за безбедност, упатства, илустрации и спецификации дадени со овој електричен алат. Непочитувањето на сите упатствата наведени подолу, може да доведе до струен удар, пожар и/или сериозна повреда.

Зачувајте ги сите предупредувања и упатства за понатамошна употреба.

ПРЕДУПРЕДУВАЊА ЗА БЕЗБЕДНОСТ ЗА УБОДНА ПИЛА

Држете го електричниот алат покрај изолирани површини при извршување на операцијата каде додатокот за сечење може да дојде во контакт со скриени жици.

Доколку додатокот за сечење дојде во контакт со „гола“ жица изложените метални делови од електричниот апарат може да станат „голи“ и ракувачот може да доживее струен удар.

Користете стегачи или друг практичен начин за обезбедување или поддршка на работното парче на стабилна платформа. Доколку го држете работното парче во раката или наспроти вашето тело, тоа може да е нестабилно и да доведе до губење на контрола.

Користете го уредот за собирање прашина или поврзете вакуум за вадење на прашина кога работите со производот.

ДОПОЛНИТЕЛНИ ИНСТРУКЦИИ ЗА БЕЗБЕДНОСТ И РАБОТЕЊЕ

Придврстете го работното парче со уред за прицврстување. Неприцврстените работни делови може да предизвикаат сериозна повреда и оштетување.

Производот автоматски ќе се рестартира доколку е законен. Исклучете го производот веднаш ако застане. Не го вклучувајте производот повторно додека е во застој, бидејќи тоа може да предизвика ненадејно одбивање со голема реактивна сила. Определете зошто производот заочил и исправете го ова, внимавајќи на упатствата за безбедност.

Прашината што се создава при употреба на производот може да биде штетна за здравјето. Не вдишувајте ја прашината. Носете соодветна маска за заштита од прашина.

Отстранете ги батериите пред да почнете да вршите некаква работа на самиот производ.

ДОПОЛНИТЕЛНИ ПРЕДУПРЕДУВАЊА ЗА БЕЗБЕДНОСТ ЗА БАТЕРИЈАТА

⚠ ПРЕДУПРЕДУВАЊЕ! За да се намали ризикот од пожар, телесна повреда и оштетување на производот како резултат на краток спој, алатот, батеријата и полначот никогаш не го потопувајте во течност или не дозволувајте да навлезе течност во нив. Корозивни или проводни течности како што се морска вода, одредени индустриски хемикалии, белила или производи кои содржат белила итн. може да доведат до краток спој.

Не ги фрлајте потрошените батерии во домашниот отпад и не ги горете. Дистрибутерите на AEG нудат обновување на старите батерии со цел да ја заштитат нашата животна средина.

Батерии кои не се користени некое време, пред употреба треба да се наполнат.

За оптимална трајност, батериите треба целосно да се наполнат по употребата.

Чување на батеријата подолго од 30 дена:

- Чувајте ја батеријата на температура под 27°C и подалеку од влага.
- Чувајте ја батеријата наполнета од 30% - 50%.
- На секои шест месеци од складирањето, наполнете ја батеријата на вообичаениот начин.

Заштита на батеријата

Батеријата има заштита од преоптоварување што ја штити од преоптоварување и помага да се обезбеди долг век на траење.

При екстремно напрегање, електрониката на батеријата го исклучува производот автоматски. За повторно вклучување, исклучете го производот и повторно вклучете го. Доколку производот не се стартува повторно, батеријата може да се испразни целосно. Наполнете ја батеријата повторно.

Транспорт на литиумски батерии

Литиум-јонските батерии треба да ги исполнуваат условите пропишани во законот за опасни стоки.

Транспортот на тие батерии треба да се изврши во согласност со локалниот, националниот и меѓународниот одредби и прописи.

- Батериите може да се транспортираат по друмски пат без дополнително барање.
- Комерцијалниот транспорт на литиум-јонските батерии од страна на трети лица подлежи на прописите за опасни стоки. Подготовката за транспорт и самиот транспорт треба да го вршат само соодветно обучени лица и процесот треба да биде следен од соодветни експерти.

При транспортот на батериите:

- Погрижете се контактните излези на батеријата да се заштитени и изолирани за да се избегне краток спој.
- Погрижете се батеријата да е стабилно спакувана за да не се поместува при транспортот.
- Не вршете транспорт на батериите доколку се дупнати или течат.
- Контакттирајте со шпедитерот за дополнителни совети

ЗАПОЗНАЈТЕ ГО ВАШИОТ ПРОИЗВОД

Видете страна 2.

1. Рачка, изолирана површина за фаќање
2. Копче за заклучување
3. Активирање на прекинувач со променлива брзина
4. Прекинувач за дувалка
5. Рачка за ослободување на сечило
6. Штитник на сечило
7. Сечило
8. Копче за кружно прилагодување
9. Монтажа на основа
10. Пакет батерии
11. Приклучок за прашина

ОДРЖУВАЊЕ











Избегнувајте употреба на растворувачи при чистење на пластични делови. Повеќе пластички подлежат на различни типови комерцијални растворувачи и може да се оштетат со нивната употреба. Користете чисти крпи за отстранување на нечистотија, јаглородна прашина итн.

Користете само додатоци и резервни делови од AEG. Ако треба да се заменат компоненти кои не се опишани во упатството, контактирајте со некој од агентите за сервис на AEG (видете го списокот со адреси за гаранција/сервис).

Доколку ви е потребно, може да се порача расклопен приказ на алатот. Наведете го типот и серискиот број отпечатен на етикетата и нарачајте го цртежот кај вашиот локален агент за

сервис или директно на: Techtronic Industries GmbH, Max-Eyth-Strasse 10, 71364 Winnenden, Germany.

СИМБОЛИ

	Внимателно прочитајте ги инструкциите пред употреба на производот.
	ВНИМАНИЕ! ПРЕДУПРЕДУВАЊЕ! ОПАСНОСТ!
	Отстранете ги батериите пред да почнете да вршите некаква работа на самиот производ.
	Носете заштитни ракавици.
	Носете заштитни средства за уши.
n_o	Брзина без оптоварување
V	Волти
	Директна струја
	Европски знак за сообразност
	Знак за сообразност на Украина
	Евразиски знак за усогласеност
	Не ги фрлајте отпадните батерии, отпадната електрична и електронска опрема како несортиран комунален отпад.
	Отпадните батерии и отпадната електрична и електронска опрема мора да се собираат одделно.
	Отпадните батерии, отпадните акумулатори и изворите на светлина треба да се отстранат од опремата.
	Проверете кај вашиот локален орган или продавач за совет за рециклирање и место за собирање.
	Според локалните прописи, трговците на мало може да имаат обврска бесплатно да ги враќаат отпадните батерии и отпадната електрична и електронска опрема.
	Вашиот придонес за повторна употреба и рециклирање на отпадни батерии и отпадната електрична и електронска опрема помага да се намали побарувачката на сурови материјали.
	Отпадните батерии, особено што содржат литиум и отпадната електрична и електронска опрема содржат вредни материјали што може да се рециклираат кои можат негативно да влијаат на животната средина и на здравјето на луѓето, доколку не се отстранат на еколошки соодветен начин.
	Избришете ги личните податоци од отпадната опрема, доколку ги има.



ПЕРЕДБАЧУВАНОМУ ВИКОРИСТАННІ

Електролобзик призначений для різання деревини, пластику, гіпсокартону та металу.

Цей інструмент дозволяє різати по прямій або вигнутій лінії, а також вирізати отвори. Цей інструмент дозволяє різати труби, зокрема врівень з поверхнею.

Пристрій призначений для ручного використання.

Не використовуйте пристрій для будь-яких інших цілей.

⚠ ПОПЕРЕДЖЕННЯ! Прочитайте всі правила безпеки, інструкції, ілюстрації й специфікації, що постачаються з електроінструментом. Недотримання всіх зазначених інструкцій може призвести до ураження електричним струмом, пожежі та/або серйозних травм.

Збережіть усі попередження та інструкції для подальшого використання.

ЗАХОДИ БЕЗПЕКИ ПРИ ЕКСПЛУАТАЦІЇ ЕЛЕКТРОЛОБZIКА

Під час виконання операції, в якій різальне приладдя може контактувати з прохолоною провідкою, тримайте електроінструмент тільки за ізольовані поверхні. Під час контакту різального приладдя з дротом під напругою струм може передаватися на металеві частини електроінструменту, що може призвести до ураження оператора електричним струмом.

За допомогою струбцини або іншим способом фіксуйте заготовку на стійкій платформі. Тримання заготовки руками або притискання тілом залишає її незафіксованою і може призвести до втрати контролю.

Використовуйте пристрій для збору пилу або під'єднайте пилосос для збору пилу при роботі з пристроєм.

ДОДАТКОВІ ЗАХОДИ БЕЗПЕКИ ТА ВКАЗІВКИ З ЕКСПЛУАТАЦІЇ

Затисніть заготовку за допомогою затискного пристрою. Не затиснуті заготовки можуть спричинити серйозні травми та пошкодження.

Пристрій автоматично перезапускається, якщо він глухне. негайно вимкніть пристрій, якщо він заглух. Не вмикайте пристрій, якщо він заглух, це може спричинити раптову віддачу тригера з високою швидкістю. Визначте чому пристрій заглух та усуньте причину, звертаючи особливу увагу на інструкції з безпеки.

Пил, що утворюється під час використання пристрою, може завдати шкоди здоров'ю. Не вдихайте пил. Одягніть відповідну захисну маску для захисту від пилу.

Вийміть батарею перед початком ремонту або технічного обслуговування приладу.

ДОДАТКОВІ ПОПЕРЕДЖЕННЯ З ТЕХНІКИ БЕЗПЕКИ ЩОДО ВИКОРИСТАННЯ АКУМУЛЯТОРІВ

⚠ ПОПЕРЕДЖЕННЯ! Для зменшення ризику загоряння, травмування та пошкодження пристрою у разі короткого замикання ніколи не занурюйте інструмент, акумуляторну батарею або зарядний пристрій у рідину та не допускайте потрапляння рідини всередину. Корозійні або струмопровідні рідини, такі як морська вода, деякі промислові хімікати, виліювачі або продукти, що містять виліювачі, та інше, можуть стати причиною короткого замикання.

Не викидайте використані акумуляторні батареї разом з побутовими відходами та не спалюйте їх. AEG Distributors пропонує послугу забирання старих акумуляторів, щоби захистити довкілля.

Якщо акумулятори не використовувалися впродовж певного часу, їх слід підзарядити перед експлуатацією.

Щоб подовжити термін служби акумуляторів, повністю заряджайте їх після використання.

Під час зберігання акумуляторної батареї більш ніж 30 днів:

- Зберігайте акумулятор при температурі нижче 27°C якомога далі від вологих приміщень.

- Зберігайте акумулятори у «зарядженому» стані з рівнем заряду 30%-50%.
- Кожні 6 місяців слід заряджати акумулятор як звичайно.

Захист акумулятора

Акумулятор має захист від перевантаження, що захищає його від перевантаження та допомагає забезпечити тривалий термін служби.

Під час великого перевантаження акумулятор вимикається. Для перезапуску вимкніть пристрій та увімкніть знову. Якщо пристрій знову не запускається, акумулятор може повністю розрядитися. Зарядіть акумулятор.

Перевезення літєвих батарей

Літій-іонні акумулятори підпадають під дію закону про поводження з небезпечними продуктами.

Транспортування цих акумуляторів має здійснюватися згідно з місцевими, національними та міжнародними директивами та правилами.

- Акумулятори можна транспортувати автомобільним транспортом без додаткових вимог.
- Комерційне перевезення літій-іонних акумуляторів відбувається з дотриманням правил перевезення небезпечних вантажів. Підготовка до транспортування та транспортування має виконуватися виключно належним чином підготовленим персоналом та здійснюватися під наглядом відповідних експертів.

При перевезенні акумуляторів:

- Переконайтеся, що контакти з'єднання захищені та ізольовані, щоб запобігти короткому замиканню.
- Переконайтеся, що акумулятор надійно закріпленний в упакунанні.
- Не перевозити батареї, які мають тріщини або протечки.
- Консультуйтеся з експедиторською компанією для подальших консультацій.

ОЗНАЙОМТЕСЯ З ВИРОБОМ

Див. стор. 2.










1. Ручка, ізольована поверхня для утримання
2. Кнопка блокування
3. Перемикач регулювання швидкості
4. Вимикач обдубу
5. Вахіль вивільнення пилкового полотна
6. Захисний щиток
7. Пилкове полотно
8. Ручка регулювання орбітального ходу
9. Підшова
10. Акумуляторна батарея
11. Отвір для відведення пилу

ТЕХНІЧНЕ ОБСЛУГОВУВАННЯ

При чищенні деталей з пластику не використовуйте розчинники. Більшість пластмас не є стійкими до дії комерційних розчинників і можуть бути пошкоджені. Використовуйте чисту ганчірку з тканини для видалення бруду, вуглецевого пилу, тощо.

Використовуйте лише аксесуари та запасні частини виробництва AEG. У разі потреби у заміні компонентів, не описаних в інструкції, звертайтеся до сервісних центрів та агентів AEG (див. список наших гарантійних та сервісних центрів з адресами).

За потреби можна замовити зображення пристрою у розібраному вигляді. Вкажіть тип товару та серійний номер, надруковані на етикетці, і замовляйте креслення у місцевому сервісному представництві або безпосередньо за адресою: Techtronic Industries GmbH, Max-Eyth-Strasse 10, 71364 Winnenden, Germany.

	Перед використанням пристрою уважно прочитайте ці інструкції.
	УВАГА! ПОПЕРЕДЖЕННЯ! НЕБЕЗПЕЧНО!
	Вийміть батарею перед початком ремонту або технічного обслуговування приладу.
	Надягайте захисні рукавиці.
	Носіть захисні навушники.
n_o	Швидкість без навантаження
V	Вольт
	Постійний струм
	Європейський знак відповідності
	Український знак відповідності
	Євразійська знак відповідності.
	Не викидайте старі акумулятори, старе електричне та електронне устаткування разом із несорттованим побутовим сміттям.
	Старі акумулятори, старе електричне та електронне устаткування збираються окремо.
	З устаткування необхідно зняти старі батареї, акумулятори та джерела світла.
	За інформацією стосовно утилізації або місць збору звертайтеся до місцевої влади або дилера.
	Місьцеве законодавство може вимагати безкоштовного повернення старих акумуляторів, електричного та електронного устаткування.
	Ваш внесок до справи повторного використання та переробки старих акумуляторів, електричного та електронного устаткування зменшує потребу у сировині.
	В акумуляторах, особливо літєвих, і старому електричному та електронному устаткуванні містяться цінні матеріали, які можуть перероблятися, і якщо утилізація такого устаткування проводиться у неекологічний спосіб, це негативно впливає на навколишнє середовище та людське здоров'я.
	Видаліть персональні дані з устаткування, яке передається на переробку.



EN
DE
FR
IT
ES
PT
NL
DA
NO
SV
FI
EL
TR
CS
SK
PL
HU
SL
HR
LV
LT
ET
RU
BG
RO
MK
UK
AR



استشير المسؤول أو بائع التجزئة المحلي للحصول على نصائح حول إعادة التدوير ونقطة التجميع.

وفقًا للوائح المحلية، قد يلتزم تجار التجزئة باسترداد نفايات البطاريات ونفايات المعدات الكهربائية والإلكترونية مجانًا.

تساعد مساهمتك في إعادة استخدام وتدوير نفايات البطاريات ونفايات المعدات الكهربائية والإلكترونية على تقليل الطلب على المواد الخام.

تحتوي نفايات البطاريات -ولا سيما التي تحتوي على الليثيوم- ونفايات المعدات الكهربائية والإلكترونية على مواد ذات قيمة مرتفعة وقابلة لإعادة التدوير وقد تؤثر سلبًا على البيئة وصحة الإنسان إذا لم يتم التخلص منها بطريقة متوافقة مع النظم البيئية.

يجب حذف البيانات الشخصية من نفايات المعدات، إن وجدت.

اظر صفحة 2.

1. مقبض بسطح معزول
2. زر للفتح
3. مقابح تغيير السرعات
4. مقابح الفتح
5. ذراع تحرير شفرات المنشار
6. واقي شفرات المنشار
7. الشفرة
8. مقبض ضبط دائري
9. مجموعة القاعدة
10. حزمة البطارية
11. مخرج الغبار

الصيانة

تجنب استخدام أي مزيلات عند تنظيف الأجزاء البلاستيكية. تتعرض معظم الأجزاء البلاستيكية لأنواع مختلفة من المزيلات التجارية وقد تتضرر جراء استخدامها. استخدم قطعة قماش نظيفة لإزالة الأوساخ وغيار الكربون وما نحو ذلك.

استخدام قفط وملفات وقطع غيار AEG إذا اقتضت الحاجة تغيير بعض المكونات التي لم يرد وصفها؛ يُرجى الاتصال بأحد وكلاء خدمة AEG لدينا (راجع قائمتنا الخاصة بغياورين الضمان/الخدمة).

إذا اقتضت الحاجة، يمكن طلب الحصول على عرض مفصل للمنتج. حدد نوع المنتج والرقم التسلسلي المطبوع على الملصق، واطلب الرسم من وكيل الخدمة المحلي أو مباشرة في: 11364 Elyah-Strasse 10, 71364 Winnenden, Germany Techtronic Industries GmbH.

الرموز

اقرأ التعليمات بعناية قبل بدء تشغيل المنتج.



احتياطات! تحذير! خطر!



قم بإزالة حزمة البطارية قبل البدء في أي عمل على المنتج.



يجب ارتداء قفازات.



ارتد واقيات الأذن.



السرعة للاحتمالية



فولت



تيار مباشر



علامة المطابقة الأوروبية



علامة المطابقة الأوكرانية



علامة المطابقة الأوروبية الآسيوية



يجب عدم التخلص من نفايات البطاريات أو نفايات المعدات الكهربائية والإلكترونية على أنها نفايات بلدية بلا فرز.

يجب جمع نفايات البطاريات والمعدات الكهربائية والإلكترونية وفرزها بشكل منفصل.

يجب عزل نفايات البطاريات ومراكم النفايات ومصادر الضوء وفصلها عن المعدات.



شروط استخدام محددة

الغرض من منشار التخريم هو قطع الخشب والبلاستيك والواح الجص والمعادن. بإمكان المنتج قطع الخطوط المستقيمة والمنحنيات والقوقاع الداخلية. يقطع المنتج الألياف ويمكن أن يقطع الأسطح على نحو مُستو.

صمم المنتج للاستخدام محمولاً باليد.

لا تستخدم المنتج لأي غرض آخر.

تحذير! اقرأ جميع تحذيرات السلامة والتعليمات والرسوم التوضيحية والمواصفات المتوفرة مع هذه الأداة الكهربائية. قد يؤدي عدم اتباع جميع الإرشادات المذكورة أدناه إلى حدوث صدمة كهربائية و/أو حرق و/أو إصابة خطيرة.

احتفظ بجميع التحذيرات والتعليمات للرجوع إليها مستقبلاً.

مبادئ السلامة المتعلقة بمنشار التخريم

يجب الإسكاف بالأداة الكهربائية باستخدام أسطح معزولة مخصصة لذلك عند القيام بعمل يتطلب ملابس ملقح القطع للأسلاك المخفية. قد تؤدي ملحقات القطع التي تلامس سلكاً "كهربائياً" إلى "كهربائية" الأجزاء المعدنية المشكوفة من الأداة الكهربائية، وقد يؤدي ذلك إلى إصابة مشغل الأداة بصدمة كهربائية.

استخدم المشابك أو أي طريقة عملية أخرى لتأمين ودعم قطعة العمل على منصة ثابتة. إسكاف قطعة العمل بيدك أو تثبتها على جسمك يجعلها غير مستقرة وقد يؤدي إلى فقدان السيطرة عليها.

استخدم جهاز تجميع الغبار أو قم بتوصيل مكنسة شفط الغبار عند تشغيل المنتج.

تعليمات إضافية للسلامة والتشغيل

تثبت قطعة العمل ببدء تثبيت. يمكن أن تتسبب قطع العمل غير المثبتة في وقوع إصابات خطيرة وتلفيات.

يعد المنتج تشغيله نغصه تلقائياً إذا توقف. يجب إطفاء المنتج فور تعطله عن العمل. يجب عدم تشغيل المنتج مرة أخرى حال كونه ما يزال مغلقاً، لأن ذلك قد يؤدي إلى ارتداد مفاجئ بقوة ارتكاسية عالية. يجب تحديد سبب تعطل المنتج وإصلاح ذلك، مع مراعاة تعليمات السلامة. قد يكون الغبار الناتج عن استخدام المنتج ضاراً بالصحة. لا تستنشق الغبار. يجب ارتداء قناع حماية مناسب ضد الغبار.

قم بإزالة حزمة البطارية قبل البدء في أي عمل على المنتج.

تحذيرات إضافية للسلامة خاصة بالبطاريات

تحذير! لتقليل مخاطر التعرض للحرائق والإصابات الشخصية وتلف المنتج بسبب دائرة القصر، لا تلمس أبداً بعمر الأداة أو حزمة البطارية أو الشاحن في سائل أو ترك أي سائل يتدفق إلى داخلها. فاقسائل المسببة للتآكل أو الموصلية مثل مياه البحر وبعض المواد الكيميائية الصناعية ومنتجات التبييض أو المنظفات التي تحتوي على مواد التبييض وما إلى ذلك قد تتسبب في حدوث دائرة قصر كهربائية.

لا تتخلص من حزم البطاريات المستخدمة بإلقائها ضمن قمامة المنزل أو حرقها. يقدم موزع شركة AEG عرضاً لاستعادة البطاريات القديمة من أجل حماية بيئتنا.

يجب إعادة شحن حزمة البطارية التي لم تُستخدم لبعض الوقت قبل الاستخدام.

يجب شحن حزمة البطارية بالكامل بعد استخدامها لإطالة عمرها الافتراضي.

لتخزين حزمة البطارية لفترة أطول من 30 يوماً:

- يجب تخزين حزمة البطارية في مكان بدرجة حرارة أقل من 27 مئوية وبعيداً عن الرطوبة.
- يجب تخزين حزمة البطارية وهي مشحونة بنسبة 30% - 50%.
- كل ستة أشهر من التخزين، يجب إعادة شحن حزمة البطارية كالمعتاد.

حماية حزمة البطارية

تحتوي حزمة البطارية على حماية ضد الحمل الزائد والتي تحميها من التحويل الزائد وتساعد على ضمان عمر طويل.

تقوم الأجزاء الإلكترونية للبطارية - عند تعرضها للضغط الشديد - بإيقاف تشغيل المنتج تلقائياً لإعادة التشغيل، أو وقف تشغيل المنتج ثم أعد تشغيله من جديد. إذا لم يبدأ تشغيل المنتج مرة أخرى، فربما تكون مجموعة البطارية فارغة تماماً. يجب إعادة شحن حزمة البطارية

نقل بطاريات الليثيوم

تخضع بطاريات Lithium-ion لمطلوبات تشريع البضائع الخطرة.

يجب نقل هذه البطاريات وفقاً للوائح والخطط المحلية والوطنية والدولية.

- يمكن نقل البطاريات بزا دون متطلبات إضافية.
- يخضع النقل التجاري لبطاريات أيون الليثيوم للوائح البضائع الخطرة. يجب أن يتم إعداد النقل وتنفيذه بواسطة أشخاص مدربين تدريباً مناسباً وأن يصبح تنفيذ العملية خبيراً مناظرين.

عند نقل البطاريات:

- تأكد من أن نهايات توصيل البطارية محمية ومعزولة لمنع حدوث دائرة قصر.
- تأكد من أن حزمة البطارية مُمزعة ضد التحرك داخل عبوة التغليف.
- لا تنتقل البطاريات المكسورة أو التي حدث بها تسرب.
- راجع الأمر مع شركة الشحن لمزيد من المشورة.

English	Deutsch	Français	Italiano	Español
Technical data	Technische Daten	Données techniques	Dati tecnici	Datos técnicos
Stroke rate under no load	Taktrate ohne Belastung	Cadence hors charge	Frequenza dei colpi senza carico	Velocidad de desplazamiento sin carga
Length of stroke	Hublänge	Longueurs de course	Lunghezza del colpo	Longitud de carrera
Maximum bevel	Maximale Abschrägung	Biseau maximum	Smusso massimo	Bisel máximo
Maximum cutting depth	Maximale Schnitttiefe	Profondeur maximale de découpe	Profondità di taglio massima	Profundidad máxima de corte
wood	Holz	bois	legno	madera
metal	Metall	métal	metallo	metal
aluminium	Aluminium	Aluminium	Alluminio	Aluminio
Battery voltage	Akkuspannung	Tension de batterie	Tensione batteria	Tensión de la batería
Weight without battery pack	Gewicht ohne Akku	Poids sans bloc-batterie	Peso senza pacco batteria	Peso sin batería
Weight according to EPTA-Procedure 01/2014 (2.0 Ah ... 9.0 Ah)	Gewicht gemäß EPTA-Verfahren 01/2014 (2,0 Ah ... 9,0 Ah)	Poids selon la procédure EPTA 01/2014 (2,0 Ah ... 9,0 Ah)	Peso in base alla procedura EPTA 01/2014 (2,0 Ah ... 9,0 Ah)	Peso conforme al procedimiento EPTA 01/2014 (2,0 Ah ... 9,0 Ah)
Recommended ambient operating temperature	Empfohlene Umgebungstemperatur während des Betriebs	Température ambiante de fonctionnement recommandée	Temperatura ambiente consigliata per il funzionamento	Temperatura ambiente recomendada para el funcionamiento
Recommended battery types	Empfohlener Akkutyp	Type de batterie conseillé	Tipo di batteria consigliato	Tipo de batería recomendado
Recommended chargers	Empfohlenes Ladegerät	Chargeur conseillé	Caricatore consigliato	Cargador recomendado
Noise Information	Geräuschinformationen	Informations sur le bruit	Informazioni su rumori	Información sobre ruido
Measured values determined according to EN 62841. Typically, the A-weighted noise levels of the tool are:	Messwerte ermittelt gemäß EN 62841. Die typischen A-bewerteten Geräuschpegel des Werkzeugs sind:	Valeurs mesurées déterminées selon la norme EN 62841. En standard, les niveaux sonores pondérés A de l'outil sont :	I valori misurati sono determinati secondo EN 62841. Tipicamente i livelli di rumorosità con pesatura A dell'utensile sono:	Los valores evaluados se determinan conforme a la norma EN 62841. Habitualmente, los niveles de ruidos ponderados A de la herramienta son:
Sound pressure level / Uncertainty	Schalldruckpegel / Unsicherheit	Niveau de pression acoustique / Incertitude	Livello di pressione sonora / Incertezza	Nivel de presión acústica / Incertidumbre
Sound power level / Uncertainty	Schalleistungspegel / Unsicherheit	Niveau de puissance acoustique / Incertitude	Livello di potenza sonora / Incertezza	Nivel de potencia acústica / Incertidumbre
Wear ear protection!	Tragen Sie einen Gehörschutz!	Porter une protection auditive	Indossare la protezione per orecchie!	¡Utilice protecciones auditivas!
Vibration Information	Schwingungsinformationen	Informations sur les vibrations	Informazioni su vibrazioni	Información sobre vibraciones
Vibration total values (triaxial vector sum) determined according to EN 62841.	Die Gesamtvibrationswerte (triaxiale Vektorsumme) ermittelt gemäß EN 62841:	Valeur totale de vibration (somme vectorielle à trois axes) déterminée en fonction de la norme EN 62841.	Valori totali di vibrazione (somma del vettore triassiale) determinati in base a EN 62841:	Valores totales de vibración (suma de vectores triaxiales) se determinan conforme a la norma EN 62841.
Cutting boards / Uncertainty	Schneiden von Brettern / Unsicherheit	Coupe de planches / Incertitude	Pannelli di taglio / incertezza	Corte de tableros / Incertidumbre
Cutting sheet metal / Uncertainty	Schneiden von Metall / Unsicherheit	Coupe de tôle / Incertitude	Metallo lamiera di taglio / incertezza	Corte de chapa metálica / Incertidumbre

Português	Nederlands	Dansk	Norsk	Svenska	
Dados técnicos	Technische gegevens	Tekniske data	Tekniske data	Tekniska uppgifter	
Velocidade do movimento sem carga	Slagsnelheid bij onbelast toerental	Slagfrekvens uden belastning	Slag hastighet uten belastning	Slagfrekvens utan belastning	0-3000 min ⁻¹
Duração do curso	Slaglengte	Slaglængde	Slaglengde	Slaglängd	25,4 mm
Bisel máximo	Maximale afschuining	Maksimal smigvinkel	Maksimal skråning	Maximal avfasning	45°
Profundidade máxima de corte	Maximale zaagdiepte	Maksimal skærelængde	Maksimal kuttedybde	Maximalt djup för sågning	
madeira	hout	Træ	tre	trå	135 mm
metal	metaal	metal	metall	metall	10 mm
Alumínio	Aluminium	Aluminium	Aluminium	Aluminium	20 mm
Voltagem da bateria	Accuspanning	Batterispænding	Batterispenning	Batterispanning	18 V
Peso sem a bateria	Gewicht zonder accu	Vægt uden batteripakke	Vekt uten batteripakke	Vikt utan batteripaket	1,93 kg
Peso de acordo com o procedimento EPTA 01/2014 (2,0 Ah ... 9,0 Ah)	Gewicht volgens EPTA-procedure 01/2014 (2,0 Ah ... 9,0 Ah)	Vægt i henhold til EPTA-procedure 01/2014 (2,0 Ah ... 9,0 Ah)	Vekt i henhold til EPTA-prosedyren 01/2014 (2,0 Ah ... 9,0 Ah)	Vikt enligt EPTA 01/2014 (2,0 Ah ... 9,0 Ah)	2,36 ... 3,08 kg
Temperatura de funcionamento ambiente recomendada	Aanbevolen omgevingstemperatuur tijdens gebruik	Anbefalet omgivende arbejdstemperatur	Anbefalt omgivelsestemperatur ved drift	Rekommenderad omgivningstemperatur vid drift	-18...+50 °C
Tipo de bateria recomendada	Aanbevolen accutype	Anbefalet batteritype	Anbefalt batteritype	Rekommenderad batterityp	L18...
Carregador recomendado	Aanbevolen oplader	Anbefalet oplader	Anbefalt lader	Rekommenderad laddare	AL18G, BL1...
Informação sobre ruído	Informatie over geluidshinder	Information om støj	Informasjon om støy	Ljuduppgifter	
Valores medidos determinados de acordo com a norma EN 62841. Em geral, os níveis de ruído do produtos ponderados a A são:	Gemeten geluidswaarden bepaald conform EN 62841. De A-gewogen geluidsniveaus van het gereedschap zijn normaliter:	Målte værdier i henhold til EN 62841. Typisk er de A-vægtede støjniveauer for værktøjet:	Målte verdier bestemt i henhold til EN 62841. De A-klassifiserte støynivåene til verktøyet er vanligvis:	Uppmätta värden fastställda enligt EN 62841. De typiska A-viktade ljudnivåerna för verktyget är:	
Nível de pressão sonora/ Incerteza	Geluidsdrukniveau/ onzekerheid	Lydtrykkniveau/Usikkerhed	Lydtryknivå / Usikkerhet	Ljudtrycksnivå / Osäkerhet	L _p = 83 dB(A) / K = 5 dB(A)
Nível de potência sonora/ Incerteza	Geluidsvermogensniveau/ onzekerheid	Lydeffektniveau/Usikkerhed	Lydeffektnivå / Usikkerhet	Ljudeffektsnivå / Osäkerhet	L _W = 94 dB(A) / K = 5 dB(A)
Use proteção auditiva!	Draag gehoorbescherming!	Brug høreværn!	Bruk hørselvern!	Använd hörselskydd!	
Informações sobre vibração	Gegevens geluid/trilling	Information om vibration	Informasjon om vibrasjon	Vibrationsuppgifter	
Os valores totais de vibração (soma de vetores triaxiais) determinados de acordo com a norma EN 62841.	Trillingstotaalwaarden (triaxiale vectorsom) bepaald volgens EN 62841.	De samlede vibrationsværdier (triaksial vektorsum) i henhold til EN 62841:	Totale vibrasjonsverdier (triaksial vektorsum) bestemt i henhold til EN 62841:	Totala värden för vibration (triaxiell vektorsumma) fastställda enligt EN 62841.	
Corte de placas/incerteza	Zagen van platen / Tolerantie	Skærebretter/usikkerhed	Skjærebrett / Usikkerhet	Sågning i skivor / Osäkerhet	a _{wB} = 5,5 m/s ² K = 1,5 m/s ²
Corte de folha metálica/ incerteza	Zagen van plaatstaal / Tolerantie	Ved skæring af metalplader/ usikkerhed	Kutte metallblad / Usikkerhet	Sågning i plåt / Osäkerhet	a _{wM} = 5,6 m/s ² K = 1,5 m/s ²



Suomi	Ελληνικά	Türkçe	Čeština	Slovenčina
Tekniset tiedot	Τεχνικά στοιχεία	Teknik veriler	Technické údaje	Technické údaje
Iskunopeus kuormittamattomana	Ρυθμός χτυπημάτων	Yüksüz vuruş hızı	Počet taktů bez zatížení	Počet pohybov bez zaťaženia
Iskunpituus	Μήκος χτυπημάτων	Vuruş uzunluğu	Délka zdvihu	Dĺžka pohybu
Maksimiviiste	Μέγιστη λοξοτομή	Maksimum şev	Maximální zkosení	Maximálne skosenie
Maksimileikkusyyvyys	Μέγιστο βάθος κοπής	Azami kesme derinliği	Maximální hloubka řezu	Maximálna rezná hĺbka
puu	ξύλο	ağşap	dřevo	drevo
metalli	μέταλλο	metal	kov	kov
Alumiini	Αλουμίνιο	Alüminyum	Hliník	Hliník
Akkujännite	Τάση μπαταρίας	Pil voltajı	Napětí akumulátoru	Napätie akumulátora
Paino ilman akkupakkausta	Βάρος χωρίς τη μπαταρία	Pil takimsız ağırlık	Hmotnost bez akumulátoru	Hmotnosť bez súpravy batérií
Paino EPTA-menetelyn 01/2014 mukaisesti (2,0 Ah ... 9,0 Ah)	Βάρος σύμφωνα με τη διαδικασία EPTA-01/2014 (2,0 Ah ... 9,0 Ah)	EPTA-Prosedürü 01/2014 ile uyumlu ağırlık (2,0 Ah ... 9,0 Ah)	Hmotnost podle postupu EPTA 01/2014 (2,0 Ah ... 9,0 Ah)	Hmotnosť podľa postupu EPTA 01/2014 (2,0 Ah ... 9,0 Ah)
Suositteltu toimintälämpötila	Συνιστώμενη θερμοκρασία περιβάλλοντος λειτουργίας	Önerilen çalıştırma ortam sıcaklığı	Doporučená teplota okolí při provozu	Odporúčaná okolitá prevádzková teplota
Suositteltu akkutyyppi	Συνιστώμενος τύπος μπαταρίας	Tavsiye edilen pil takimi tipi	Doporučený druh baterie	Odporúčaný typ batérie
Suositteltu laturi	Συνιστώμενος φορτιστής	Tavsiye edilen şarj cihazı	Doporučená nabíječka	Odporúčaná nabíjačka
Melutiedot	Πληροφορίες θορύβου	Gürültü Bilgisi	Informace o hluku	Informácie o hluku
Mitatut arvot määritetty EN 62841-standardin mukaan. Työkalun A-painotetut melutasot ovat tyypillisesti:	Μετρούμενες τιμές προσδιοριζόμενες σύμφωνα με το EN 62841. Συνήθως τα A-σταθμισμένα επίπεδα θορύβου του εργαλείου είναι:	EN 62841'e göre belirlenen ölçülen değerler:. Tipik olarak, cihazın A-ağırlıklı gürültü seviyeleri şöyledir:	Naměřené hodnoty určené podle EN 62841. Typické hladiny hluku A nástroje:	Namerané hodnoty stanovené podľa normy EN 62841. Typické A-vážené úrovne hluku náradia sú:
Äänipaine / epävarmuus	Στάθμη ηχητικής πίεσης / Αβεβαιότητα	Ses basınç seviyesi / Belirsizlik	Hladina akustického tlaku / Nepřesnost	Hladina akustického tlaku / Odchýlka
Äänenteho / epävarmuus	Επίπεδο ηχητικής ισχύος / Αβεβαιότητα	Ses gücü seviyesi / Belirsizlik	Úroveň akustického výkonu / Nепřesnost	Hladina akustického výkonu / Odchýlka
Pidä kuulosuojaimia!	Φοράτε προστατευτικά ακοής!	Kulak tıkaçı kullanın!	Používejte ochranu sluchu!	Používajte ochranu sluchu!
Tärinätiedot	Πληροφορίες κραδασμών	Titreşim Bilgisi	Informace o vibracích	Informácie o vibráciách
Tärinän kokonaisarvot (kolmiaksoisen vektorin summa) määritelty EN 62841-standardin mukaisesti.	Οι συνολικές τιμές κραδασμών (τριαντισμικό διανυσματικό άθροισμα) προσδιορίζονται σύμφωνα με το πρότυπο EN 62841.	EN 62841'e göre belirlenen titreşim toplam değerleri (üç eksenli vektör toplamı).	Celkové hodnoty vibrace (trojsový vektorový součet) určené podle EN 62841.	Celkové hodnoty vibrácií (trojosový vektorový súčet) stanovené podľa normy EN 62841.
Laudan leikkaaminen / epävarmuus	Κοπή σανίδων / Αβεβαιότητα	Kesme tahtaları / belirsizlik	Řezání desek / nepřesnost	Rezacie dosky/odchýlka
Pellin leikkaaminen / epävarmuus	Κοπή φύλλων μετάλλου / Αβεβαιότητα	Sac levha kesme / Belirsizlik	Řezání plechu / nepřesnost	Rezanie kovového plechu/ odchýlka

Polski	Magyar	Slovenščina	Hrvatski	
Dane techniczne	Műszaki adatok	Tehnični podatki	Tehnički podaci	
Częstośćiwość posuwu bez obciążenia	Löketszám üresjárásban	Števílo gibov brez obremenitve	Brzina hoda bez opterećenja	0-3000 min ⁻¹
Długość suwu	Lökett hossza	Dolžina hoda	Duljina hoda	25,4 mm
Maksymalny kąt fazowania	Maximális ferdevágás	Največji kot	Maksimalan nagib	45°
Maksymalna głębokość cięcia	Legnagyobb vágási mélység	Največja globina rezanja	Maksimalna dubina rezanja	
drewno	fa	les	drvo	135 mm
metal	fém	kovina	metal	10 mm
Aluminium	Alumínium	Aluminij	Aluminij	20 mm
Napięcie akumulatora	Akkumulátor feszültsége	Napetost baterije	Napon baterije	18 V
Masa bez akumulatora	Súly akkumulátor nélkül	Teža brez baterijskega vložka	Težina bez baterijskog sklopa	1,93 kg
Masa zgodnie z procedurą EPTA 01/2014 (2,0 Ah ... 9,0 Ah)	Súly a 01/2014 EPTA-eljárás szerint (2,0 Ah ... 9,0 Ah)	Teža skladno s postopkom EPTA 01/2014 (2,0 Ah ... 9,0 Ah)	Težina u skladu s EPTA postupkom 01/2014 (2,0 Ah ... 9,0 Ah)	2,36 ... 3,08 kg
Zalecana temperatura otoczenia w miejscu pracy	Ajánlott üzemi hőmérséklet	Prilporučena temperatura okolja med delovanjem	Preporučena okolna radna temperatura	-18...+50 °C
Zalecany typ akumulatora	Ajánlott akkumulátorfajta	Prilporučeni tip baterije	Preporučena vrsta baterije	L18...
Zalecana ładowarka	Ajánlott töltő	Prilporučeni polnilnik	Preporučeni punjač	AL18G, BL1...
Informacje o halasie	Zajinformációk	Informacije o hrupu	Informacije o buci	
Zmierzone wartości określono zgodnie z normą EN 62841. Typowe wartości poziomu dźwięku A dla narzędzia wynoszą:	A mért értékek meghatározása az EN 62841 szabvány szerint. Jellemzően az eszköz „A” súlyozott zajszintjei:	Izmerjene vrednosti določene v skladu z EN 62841. Običajne povprečno uravnotežene stopnje hrupa orodja so:	Izmerjene vrijednosti u skladu s normom EN 62841. Tipično, A-ponderirane vrijednosti razine buke iznose:	
Poziom ciśnienia akustycznego / niepewność	Hangnyomásszint/bizonytalanság	Raven zvočnega tlaka / negotovost	Razina zvučnog tlaka / Nesigurnost	L _p = 83 dB(A) / K = 5 dB(A)
Poziom natężenia dźwięku / niepewność	Hangteljesítményszint/bizonytalanság	Raven zvočne moči / negotovost	Razina jakosti zvuka / Nesigurnost	L _w = 94 dB(A) / K = 5 dB(A)
Nosić ochronę słuchu!	Viseljen hallásvédőt!	Nosite zaščito za ušesa!	Nosite zaštitu za uši!	
Informacje o wibracjach	Rezgési információk	Informacije o vibracijah	Informacije o vibracijama	
Całkowite wartości drgań (suma wektorów trójosiowych) określono zgodnie z normą EN 62841.	Rezgés összesített értékei (háromdimenziós vektorösszeg) az EN 62841 szerint meghatározva.	Skupne vrednosti vibracij (triosna vektorska vsota), določene v skladu z EN 62841.	Ukupne vrijednosti vibracija (zbroj troosnog vektora) određene u skladu s normom EN 62841.	
Cięcie płyt / niepewność	Táblák vágása/bizonytalanság	Žaganje plošč / negotovost	Rezanje ploča / Nesigurnost	a _{v,B} = 5,5 m/s ² K = 1,5 m/s ²
Cięcie blachy / niepewność	Lemezanyag vágása/bizonytalanság	Žaganje pločevine / negotovost	Rezanje lima / Nesigurnost	a _{v,M} = 5,6 m/s ² K = 1,5 m/s ²



- EN
- DE
- FR
- IT
- ES
- PT
- NL
- DA
- NO
- SV
- FI
- EL
- TR
- CS
- SK
- PL
- HU
- SL
- HR
- LV
- LT
- ET
- RU
- BG
- RO
- MK
- UK
- AR



Latviski	Lietuviškai	Eesti	Русский	Български
Tehniskie dati	Techniniai duomenys	Tehnilised andmed	Технические характеристики	Технически данни
Kustības ātrums bez slodzes	Eigos dažnis irankiui veikiant be apkrovos	Kāigusagedus koomuseta tōotamisel	Частота ходов без нагрузки	Честота на ходовете при липса на натоварване
Gājiena garums	Takto ilgis	Kāigupikkus	Длина хода	Продължителност на удара
Maksimālais noliekums	Maksimalus nuožulnumas	Maksimaalne kalle	Максимальный угол распила	Максимално скосяване
Maksimālais griešanas dziļums	Maksimalus pjovimo gylis	Maksimaalne lõikesügavus	Максимальная глубина разреза	Максимална дълбочина на рязане
kokā	medis	puit	древесина	дървесина
metāls	metalo	metall	металл	метал
Alumīnijs	Aluminis	Alumiinium	Алюминий	Алуминий
Akumulatora spriegums	Akumulātoris jātampa	Aku pinge	Напряжение аккумулятора	Напряжение на батерията
Svars bez akumulatoru bloka	Svoris be akumulātoris	Kaal ilma akuta	Масса без аккумуляторного блока	Тегло без аккумуляторната батерия
Svars saskaņā ar EPTA procedūru 01/2014 (2,0 Ah ... 9,0 Ah)	Svoris pagal EPTA procedūru 01/2014 (2,0 Ah ... 9,0 Ah)	Kaal vastavali EPTA-protseduurile 01/2014 (2,0 Ah ... 9,0 Ah)	Вес согласно процедуре EPTA 01/2014 (2,0 Ач ... 9,0 Ач)	Тегло според процедурата на EPTA 01/2014 (2,0 Ah ... 9,0 Ah)
Ieteicamā apkārtējās vides temperatūra lietošanai	Rekomenduojama darbo aplinkos temperatūra	Soovitatav ümbritseva keskkonna temperatuur töötamiseks	Рекомендуемая температура окружающей среды	Препоръчителна температура на околната среда
Ieteicamais akumulatora veids	Rekomenduojamas akumulātoris tips	Soovitatav aku tüüp	Рекомендуемый тип аккумулятора	Препоръчителен тип батерия
Ieteicamais lādētājs	Rekomenduojamas ikraviklis	Soovitatav laadija	Рекомендуемое зарядное устройство	Препоръчително зарядно устройство
Trokšņu informācija	Informācija apie keliāmā triukšmā	Andmed müra kohta	Данные об уровне шума	Информация за шума
Izmēritās vērtības noteiktas saskaņā ar EN 62841. Parasti instrumenta A-svērte skaņu līmeņi ir:	Išmatuotosios vērtēs, nustatytos pagal standartą EN 62841.: Irankio nustatyteji A triukšmo lygiai dažniausiai yra:	Mõõdetud väärtused vastavad standardile EN 62841.: Tõõrista A-korjigeeritud müratasemed on üldjuhul:	Значения получены в соответствии со стандартом EN 62841. Как правило, амплитудно-взвешенные уровни шума инструмента составляют:	Измерените стойности са определени съгласно EN 62841. Обикновено A-претеглените нива на шуми на инструмента са:
Skaņas spiediena līmenis / Nenoteiktība	Garso slēgio lysis / paklaida	Helirõhutase / määramatus	Уровень звукового давления / Погрешность	Ниво на звуково налягане / Неопределеност
Skaņas jaudas līmenis / Nenoteiktība	Garso galios lysis / paklaida	Helivõimsuse tase / määramatus	Уровень звуковой мощности / Погрешность	Ниво на звукова мощност / Неопределеност
Valkājiet dzirdes aizsarglīdzekļus!	Dēvēkite ausų apsaugos priemones!	Kasutage kõrvakaitseid!	Используйте средства защиты органов слуха!	Носете антифони!
Vibrācijas informācija	Informācija apie keliāmā vibrācijā	Andmed vibratsiooni kohta	Данные об уровне вибрации	Информация за вибрациите
Vibrāciju kopējā vērtība (trīs asu vektoru summa), kas noteikta saskaņā ar EN 62841:	Bendrosios vibracijos vērtēs (trīšio vektoriaus suma), nustatytos pagal standartą EN 62841.	Standardile EN 62841 vastavad vibratsiooni koguväärtused (kolmiaktsiaalvektori summa):	Общие значения вибрации (триаксиальная векторная сумма) в соответствии с EN 62841.	Общата стойност на вибрациите (векторна сума по трите оси) е определена съгласно EN 62841.
Zāģēšanas galdi / Nenoteiktība	Pjaunant plokštes / paklaida	Plaate lõikamine / määramatus	Резка досок / Погрешность	Рязане на дъски / Неопределеност
Metāla lokšņu griešana / Nenoteiktība	Pjaunant lakštinį metalą / paklaida	Lehtmaterjali lõikamine / määramatus	Резка листового металла / Погрешность	Рязане на ламарина / Неопределеност

Româna	Македонски	Українська	عربي	
Fișă de date tehnice	Технички податоци	Технічні характеристики	البيانات التقنية	
Viteză cursă lamă fără sarcină	Стапка на движење без оптоварување	Частота ходу без навантажења	عدد الضغوطات في ظل عدم التحميل	0-3000 min ⁻¹
Lungimea cursei	Должина на замав	Довжина ходу	طول الضغطة	25,4 mm
Inclinație maximă	Максимална косина	Максималниот нахил подошви	الحد الأقصى للثطف	45°
Adâncime maximă de tăiere	Максимална длабочина на сечење	Максимална длабочина на резање	الحد الأقصى لمعم القطع	
lemn	дрво	древина	الخشب	135 mm
metal	метал	метал	المعادن	10 mm
Aluminiu	Алуминиум	Алуминиј	الألومنيوم	20 mm
Tensiune baterie	Напон на батеријата	Напруга акумулјатора	جهد البطارية	18 V
Greutate fără acumulator	Тежина без батерија	Вага без акумулјатора	الوزن (بدون حزمة البطارية)	1,93 kg
Greutate conform procedurii EPTA 01/2014 (2,0 Ah ... 9,0 Ah)	Тежина според ЕПТА-Постапка 01/2014 (2,0 Ah ... 9,0 Ah)	Вага відповідно до Процедури ЕПТА 01/2014 (2,0 Ah ... 9,0 Ah)	الوزن وفقاً لإجراء جمعية أدوات الطاقة الأوروبية (EPTA) رقم 01/2014 (2.0 أمبير/الساعة ... 9.0 أمبير/الساعة)	2,36 ... 3,08 kg
Temperatura ambientală recomandată pentru operare	Препорачана амбиентална температура при работење	Рекомендована работна температура навколишњого средовища	درجة الحرارة الفوصى بها للوسط المحيظ أثناء التشغيل	-18...+50 °C
Tipul de acumulator recomandat	Препорачан тип на батерии	Рекомендованиот тип батареј	نوع البطارية الموصى بها	L18...
Încărcător recomandat	Препорачан полнач	Рекомендованиот зарядниот пристрій	الشاحن الموصى به	AL18G, BL1...
Date despre nivelul de zgomot	Информации за бучава	Информација про шум	معلومات المتعلقة بالضوضاء	
Valori măsurate conform standardului EN 62841. În mod uzual, nivelurile de zgomot ponderate A ale unei sunt:	Измерени вредности пресметани според EN 62841. Вообичаено, нивоата на бучава од А-мерењата на алатот се:	Вимјријни значења відповідно до EN 62841. Номинално А-звжени значења шуму инструменти такі:	يتم قياس القيم وفقاً للمواصفة EN 62841. في العادة، تكون مستويات الضوضاء A المرجحة للأداة هي:	
Nivel de zgomot/incertitudine	Ниво на звучен притисок / Неизвесност	Рівень звукового тиску /похибка	مستوى الضغط المناسب / غير مؤكد	$L_p = 83 \text{ dB(A)}$ $K = 5 \text{ dB(A)}$
Nivel putere sonoră/incertitudine	Ниво на моќност на звук / Неизвесност	Рівень звуковој потужности / похибка	مستوى الطاقة المناسب / غير مؤكد	$L_W = 94 \text{ dB(A)}$ $K = 5 \text{ dB(A)}$
Purtați protecție pentru urechi!	Носете заштита за уши!	Надягајте навушници!	يجب ارتداء واقيات الأذن!	
Informații despre vibrații	Информации за вибрации	Информација про вибрацију	المعلومات المتعلقة بالاهتزاز	
Valori ale vibrațiilor totale (suma vectorului triaxial) măsurate conform standardului EN 62841:	Вкупни вредности на вибрации (триаксијален векторски збир определени според EN 62841.	Загальні значења вибрації (сума векторів за трьома осями) визначена відповідно до EN 62841.	يتم تحديد القيم الإجمالية للاهتزاز (مجموع متجه ثلاثي المحاور) وفقاً للمواصفة EN 62841.	
Precizie / Tăiere plăci	Сечење плочи / Неизвесност	Різање дошок / Невизначеність	الرواح التقطيع / مُعامل الاتباس	$a_{v,B} = 5,5 \text{ m/s}^2$ $K = 1,5 \text{ m/s}^2$
Precizie / Tăiere tablă metalică	Сечење метални плочи / Неизвесност	Різање листового металу / Невизначеність	معدن صفیحة التقطيع / مُعامل الاتباس	$a_{v,M} = 5,6 \text{ m/s}^2$ $K = 1,5 \text{ m/s}^2$



EN ⚠ WARNING!

The declared vibration total values and the declared noise emission values given in this instruction manual have been measured in accordance with a standardised test and may be used to compare one tool with another. They may be used for a preliminary assessment of exposure.

The declared vibration and noise emission values represent the main applications of the tool. However, if the tool is used for different applications, used with different accessories, or poorly maintained, the vibration and noise emission may differ. These conditions may significantly increase the exposure levels over the total working period. An estimation of the level of exposure to vibration and noise should take into account the times when the tool is turned off or when it is running idle. These conditions may significantly reduce the exposure level over the total working period.

Identify additional safety measures to protect the operator from the effects of vibration and noise, such as maintaining the tool and the accessories, keeping the hands warm (in case of vibration), and organising work patterns.

DE ⚠ WARNING!

Die in dieser Anleitung deklarierten Gesamtwerte der Schwingungsemission und die deklarierten Werte der Geräuschemission wurden gemäß einer standardisierten Testmethode gemessen und können verwendet werden, um Werkzeuge miteinander zu vergleichen. Sie können für eine vorläufige Beurteilung der Belastung verwendet werden.

Die deklarierten Werte für Schwingungs- und Geräuschemission treffen auf die Hauptanwendung des Werkzeugs zu. Wenn jedoch das Werkzeug für verschiedene Anwendungen oder mit unterschiedlichem Zubehör genutzt wird oder schlecht gewartet ist, kann die Schwingungs- und Geräuschemission variieren. Diese Bedingungen können das Belastungsniveau über die gesamte Arbeitszeit deutlich steigern. Eine Schätzung der Schwingungsbelastung sollte auch die Zeiten berücksichtigen, in denen das Werkzeug ausgeschaltet ist oder im Leerlauf läuft. Diese Bedingungen können das Belastungsniveau über die gesamte Arbeitszeit deutlich reduzieren.

Legen Sie zusätzliche Sicherheitsmaßnahmen fest, um den Bediener vor den Auswirkungen von Schwingung und Geräuschen zu schützen, z. B. Warten des Geräts und der Zubehöreile, Warmhalten der Hände (bei Schwingung) und Organisieren der Tätigkeit.

FR ⚠ MISE EN GARDE

Le niveau total de vibrations et le niveau total d'émissions sonores déclarés indiqués dans ce manuel d'instruction ont été mesurés selon une méthode de test normalisée et peut servir de référence pour comparer les outils entre eux. Ils peuvent servir d'évaluation préliminaire à l'exposition.

Les niveaux d'émissions sonores et de vibrations déclarés représentent les principales applications de l'outil. Toutefois, si l'outil est utilisé pour des applications différentes ou des accessoires différents, ou s'il est mal entretenu, les vibrations émises peuvent varier. Ces facteurs pourraient augmenter considérablement les niveaux d'exposition sur la durée totale d'utilisation. Une estimation du niveau d'exposition aux vibrations et du bruit doit aussi prendre en compte les périodes durant lesquelles l'outil est éteint ou lorsqu'il fonctionne à vide. Ces facteurs pourraient réduire considérablement le niveau d'exposition sur la durée totale d'utilisation.

Identifiez toute mesure de sécurité supplémentaire à observer pour protéger l'opérateur des effets des vibrations et du bruit, comme l'entretien de l'outil et des accessoires, le maintien au chaud des mains (en cas de vibrations), et l'élaboration de schémas de pulvérisation.

IT ⚠ MISE EN GARDE

Il livello di emissioni di vibrazioni riportato in questa scheda informativa è stato misurato con un metodo di prova standardizzato ed è utilizzabile per confrontare gli utensili fra di loro. Questi possono essere usati per una valutazione preliminare dell'esposizione.

I valori di emissione di rumori e vibrazioni rappresentano le principali applicazioni dello strumento. Tuttavia, se l'utensile viene utilizzato in applicazioni differenti, con differenti accessori o con scarsa manutenzione, l'emissione di vibrazioni e rumori può essere diversa. Queste condizioni possono significativamente aumentare il livello di esposizione nel periodo di lavoro totale. Una stima del livello di esposizione alle vibrazioni e ai rumori va presa in considerazione anche quando l'utensile viene spento oppure è in funzione a folle. Queste condizioni possono significativamente ridurre il livello di esposizione nel periodo di lavoro totale.

Identificare le misure di sicurezza aggiuntive per proteggere l'operatore dagli effetti di vibrazioni e rumori, come la manutenzione di strumento e accessori, mantenendo le mani calde (in caso di vibrazione) e le modalità di lavoro.

ES ⚠ ADVERTENCIA!

Los valores totales de emisión de vibración declarados y los valores de emisiones de ruido declarados que se indican en este manual de instrucciones se han calculado según lo establecido en una prueba estandarizada y se pueden utilizar para comparar una herramienta con otra. Se pueden utilizar para una evaluación preliminar de exposición.

Los valores declarados de emisión de vibración y ruido representan las aplicaciones principales de la herramienta. No obstante, si la herramienta se utiliza para diferentes aplicaciones, con distintos accesorios o con un mantenimiento deficiente, la emisión de vibración y ruido podría diferir. Estas condiciones

podrían aumentar significativamente los niveles de exposición sobre el periodo de funcionamiento total. Una estimación del nivel de exposición a la vibración y el ruido debería también tenerse en cuenta la herramienta está apagada o cuando funciona a baja intensidad. Estas condiciones podrían reducir significativamente el nivel de exposición sobre el periodo de funcionamiento total.

Identifique cualquier medida de protección adicional para proteger al operario de los efectos de la vibración y el ruido, como el mantenimiento de la herramienta y los accesorios, mantener las manos calientes (en caso de vibración) y la organización de los patrones de trabajo.

PT ⚠ AVISO!

Os valores de vibração totais declarados e o nível de emissão de ruído dado nesta ficha de informações foi medido de acordo com um teste normalizado e pode ser utilizado para fazer comparações entre ferramentas. Podem ser utilizados para uma avaliação preliminar da exposição.

O nível declarado de emissão de vibrações e ruído representa as aplicações principais da ferramenta. Contudo, se a ferramenta for utilizada para várias aplicações, com diferentes acessórios ou se receber manutenção insuficiente, a emissão de vibrações e ruído pode ser diferente. Estas condições podem aumentar significativamente o nível de exposição ao longo do período total de trabalho. Uma estimativa do nível de exposição às vibrações e ruído deverá também levar em conta os tempos que a ferramenta está desligada ou que está a funcionar mas sem estar a ser utilizada para trabalho. Estas condições podem reduzir significativamente o nível de exposição ao longo do período total de trabalho.

Identifique medidas de segurança adicionais para proteger o operador dos efeitos da vibração e ruído, tal como a manutenção da ferramenta e dos acessórios, manter as mãos quentes (em caso de vibração) e organizar padrões de trabalho.

NL ⚠ WAARSCHUWING!

Het gespecificeerde totale trillingswaarden en geluidsemissiewaarden in deze instructiehandleiding zijn gemeten overeenkomstig een gestandaardiseerde test en kunnen worden gebruikt om gereedschappen met elkaar te vergelijken. Ze kunnen worden gebruikt voor een voorafgaande beoordeling van blootstelling.

De gespecificeerde trillings- en geluidsemissiewaarden vertegenwoordigen de belangrijkste toepassingen van het gereedschap. Als het gereedschap echter voor andere toepassingen of met andere accessoires wordt gebruikt of slecht wordt onderhouden, kunnen de trillings- en geluidsemissiewaarden afwijken. Deze omstandigheden kunnen het blootstellingsniveau over de gehele gebruiksperiode aanzienlijk verhogen. Een schatting van het niveau van blootstelling aan trillingen en geluid dient ook rekening te houden met de perioden dat het gereedschap is uitgeschakeld of is ingeschakeld maar niet wordt gebruikt. Deze omstandigheden kunnen de blootstellingsniveau over de gehele gebruiksperiode aanzienlijk verhogen.

Stel aanvullende veiligheidsmaatregelen vast om de gebruiker te beschermen tegen de effecten van trillingen en geluid, zoals onderhoud van het gereedschap en de accessoires, het warm houden van de handen (in geval van trillingen) en het organiseren van werkpatronen.

DA ⚠ ADVARSEL!

Vibrations- og støjemissionsværdierne, der er angivet i denne vejledning er målt i overensstemmelse med en standardiseret test og kan bruges til at sammenligne et værktøj med et andet. De kan bruges til en foreløbig vurdering af udsættelse.

De angivne vibrations- og støjemissionsværdier repræsenterer værktøjets hovedanvendelser. Hvis værktøjet imidlertid anvendes til andre formål med forskellig tilbehør eller er dårligt vedligeholdt, kan vibrations- og lydmissionen afvige. Disse forhold kan i væsentlig grad føre udsættelsesniveauerne over den samlede arbejdsperiode. Et overslag over udsættelsesniveauet for vibrationer og støj bør også tage højde for de gange, hvor værktøjet er slukket, eller når det kører i tomgang. Disse forhold kan i betragtelig omfang reducere udsættelsesniveauet over den samlede arbejdsperiode.

Find yderligere sikkerhedsforanstaltninger, der kan beskytte operatøren mod virkningerne af vibrationer og støj, såsom vedligeholdelse af værktøjet og tilbehøret, holde hænderne varme (i tilfælde af vibrationer) og organisering af arbejdsmonstrer.

NO ⚠ ADVARSEL!

De erklærte totale vibrasjonsverdiene og de erklærte støytutslipsverdiene gitt i denne brukerhåndboken har blitt målt i samsvar med en standardisert test og kan brukes til å sammenligne ett verktøy med ett annet. De kan brukes for en preliminær vurdering av eksponering.

De opplyste vibrasjons- og støytutslipsverdiene representerer verktøyet hovedbruksområder. Men hvis verktøyet brukes til ulike bruksområder, brukes med ulike tilbehør eller vedlikeholdet er dårlig, kan vibrasjons- og støytutslipp være forskjellig. Disse forholdene kan øke eksponeringsnivået betraktelig i løpet av hele arbeidsperioden. En vurdering av eksponeringsnivået for vibrasjon og støy skal ta hensyn til de gangene verktøyet er slått av eller går på tomgang. Disse forholdene kan betydelig redusere eksponeringsnivået over den totale arbeidsperioden.

Identifiser ytterligere sikkerhetstiltak for å beskytte operatøren mot virkningene av vibrasjon og støy, slik som å vedlikeholde verktøyet og tilbehøret, holde hendene varme (i tilfelle vibrasjon) eller organisere arbeidsmonstrer.

SV ⚠ VARNING!

De angivna totala vibrations- och bulleremissionsvärdena som anges i denna instruktionsmanual har uppmätts i enlighet med ett standardiserat test och kan användas för att jämföra olika verktyg. De kan användas för en preliminär bedömning av exponering.

De angivna vibrations- och bulleremissionsvärdena representerar verktygets huvudsakliga användningsområden. Om verktyget emellertid används i andra tillämpningar, med andra tillbehör eller underhållsfristligt, kan vibrationer och bulleremission skilja sig från de angivna. Dessa förhållanden kan öka exponeringsnivåerna under den totala arbetsperioden avsevärt. En uppskattning av exponeringsnivåer för vibrationer och buller bör även ta med i beräkningen de tider då verktyget är avstängt eller när det är igång men inte används i arbetet. Dessa förhållanden kan minska exponeringsnivån under den totala arbetsperioden avsevärt.

Identifiera ytterligare säkerhetsåtgärder för att skydda operatören från effekterna av vibrationer och buller, såsom att underhålla verktyget och tillbehören, hålla händerna varma (i händelse av vibrationer) och organisera arbetsmönster.

FI ⚠ VAROITUS!

Tässä ohjekäsikirjassa tärinällä annettukonokaisarvot ja ilmoitetut melupäästöarvot on mitattu standardisoitua kokeen mukaisesti, ja niitä voidaan käyttää työkalujen vertaamiseen toisiinsa. Niitä voidaan käyttää altistumisen alustavaan arvioimiseen.

Ilmoitetut tärinä- ja melupäästöarvot koskevat työkalun pääkäyttötarkoituksia. Tärinäpäästö voi kuitenkin vaihdella, jos työkalua käytetään eri käyttötarkoituksiin, eri tarvikkeilla tai huonosti huollettuna. Mainitut olosuhteet saattavat nostaa altistumistasoa huomattavasti kokonaistyöajakson aikana. Tärinän ja melun altistumistason arviointi tulisi ottaa huomioon myös silloin, kun työkalu on kytketty pois päältä tai kun se on käynnissä, mutta sitä ei varsinaisesti käytetä. Mainitut olosuhteet saattavat vähentää huomattavasti altistumistasoa kokonaistyöajakson aikana.

Lisäturvatoimenpiteillä, kuten työkalun ja lisävarusteiden huoltamisella, käsien lämpimänä pitämisellä (tärinän tapauksessa) ja työmailien järjestämisellä, voit suojella käyttäjä tärinältä ja melulta.

EL ⚠ ΠΡΟΕΙΔΟΠΟΙΗΣΗ!

Η δηλωθείσα τιμή συνολικής κραδασμών και η δηλωθείσα τιμή εκπομπής θορύβου, οι οποίες αναγράφονται στο παρόν χειρίδιο, έχουν μετρηθεί σύμφωνα με τυποποιημένη δοκιμή και μπορεί να χρησιμοποιηθεί για συγκρίσεις εργαλείων. Μπορούν να χρησιμοποιηθούν για προκαταρκτική αξιολόγηση της έκθεσης.

Οι δηλωθείσες τιμές κραδασμών και εκπομπών θορύβου αφορούν ισχύουν για τις κύριες εφαρμογές του εργαλείου. Ωστόσο, εάν το εργαλείο χρησιμοποιηθεί για διαφορετικές εφαρμογές, με διαφορετικά εξαρτήματα ή δεν συντηρηθεί σωστά, οι τιμές κραδασμών και εκπομπών θορύβου μπορεί να διαφοροποιηθούν. Οι προϋποθέσεις αυτές μπορεί να αυξήσουν σημαντικά τα επίπεδα έκθεσης κατά τη διάρκεια της συνολικής περιόδου εργασίας. Θα πρέπει να ληφθεί υπόψη μια εκτίμηση της έκθεσης σε κραδασμούς και θόρυβο όταν το εργαλείο είναι απενεργοποιημένο ή όταν μεταβληθεί σε αδράνεια. Οι συνθήκες αυτές μπορεί να μειώσουν σημαντικά τα επίπεδα έκθεσης κατά τη διάρκεια της συνολικής περιόδου εργασίας.

Προσδιορίστε πρόσθετα μέτρα ασφαλείας για την προστασία του χειριστή από τις επιπτώσεις των κραδασμών και του θορύβου, όπως συντήρηση του εργαλείου και των εξαρτημάτων, διατήρηση των χεριών ζεστών, (σε περίπτωση κραδασμών) και οργάνωση σχεδίου εργασίας.

TR ⚠ UYARI!

Bu kullanim kılavuzunda verilen toplam titreşim değerleri ve gürlüti emisyonu değerleri standartlaştırılmış bir teste göre ölçülmüştür ve bir aletli diğeriyle karşılaştırılm için kullanılabılır. Maruz kalmanın önceden değerdendirilmesi için kullanılabılır.

Beyan edilen titreşim ve gürlüti emisyonu değerdeleri aletin ana uygulamalarını temsil eder. Ancak, alet farklı uygulamalar için kullanılıyorsa, farklı aksesuarlarla kullanılıyorsa ve bakımı yapılmıyorsa, titreşim ve gürlüti emisyonu değerdikleri göstebilir. Bu koşullar toplam çalıřma süresini genelindeki maruz kalma düzeylerini önemli oranda artırabilir. Titreşime ve gürlütiye maruz kalma seviyelerini tahmininde aletin katıldığı veya boşta çalıřtığı süreler dikkate alınmalıdır. Bu koşullar toplam çalıřma süresini boyunca maruz kalma seviyelerini önemli oranda azaltabilir.

Kullanın kiřiyi titreşim ve gürlütlünün etkilerinden korumak için aletin ve aksesuarların bakımını yapın. (titreşim halinde) elleri sıcak tutmak ve çalıřma modelleri organize etmek gibi ilave güvenliç önlemlerini tanımlayın.

CS ⚠ VAROVÁNÍ!

Deklarované celkové hodnoty vibrací a deklarované hodnoty hluku uvedené v tomto návodu byly změněny standardizovanou zkušební metodou a mohou být použity k porovnání jednoho mlhovače s druhým. Mohou být použity k předěžněmu posouzení vystavení vibracím a hluku.

Deklarované hodnoty vibrací a hluku jsou vymezeny hlavními způsoby použití tohoto mlhovače. Pokud je však mlhovač použit jiným způsobem, s jiným příslušenstvím nebo při nedostatečném údržbě, úroveň vibrací a hluku se mohou lišit. Tyto podmiňky mohou podstatně zvýšit úrovně vystavení vibracím a hluku za celou pracovní dobu. Při odhadu úrovně vystavení vibracím a hluku je nutné vzít v úvahu také dobu, kdy je mlhovač vypnutý nebo běží naprázdno. Tyto podmiňky mohou podstatně snížit úroveň vystavení vibracím a hluku za celou pracovní dobu.

K ochraně obsluhy před účinky vibrací a hluku určete další bezpečnostní opatření, například provádění údržby mlhovače a příslušenství, udržování rukou v teple (v případě vibrací) a organizování pracovních cyklů.

SK ⚠ VÝSTRAHA!

Deklarované celkové hodnoty vibrací a deklarované hodnoty emisii hluku uvedené v tomto návodu na obsluhu boli merané v súlade so štandardizovanou skúškou a môžu sa použiť na porovnanie jedného náradia s druhým. Môžu sa použiť na preděžné posúdenie expozície.

Deklarované hodnoty vibrácií a emisii hluku sú pre hlavné použitia náradia. No ak sa náradie používa na iné aplikácie, v spojení s iným príslušenstvom alebo je jeho údržba nepostačujúca, emisie vibrácií a hluku sa môžu líšiť. Tieto podmienky značne zvyšujú úroveň expozície počas celkovej pracovnej doby. Odhad úrovne expozície účinkom vibrácií a hluku musí taktiež zohľadniť časy vypnutia náradia alebo ak boli v pohobe. Tieto podmienky môžu značne znížiť úroveň expozície počas celkovej pracovnej doby.

Identifikujte ďalšie bezpečnostné opatrenia na ochranu obsluhy pred účinkami vibrácií a hluku, ako je napríklad udržiavanie náradia a príslušenstva, udržiavanie teplých rúk (v prípade vibrácií) a organizácia pracovních postupov.

PL ⚠ OSTRZEŻENIE!

Podany w niniejszej instrukcji łączny poziom emisji wibracji zmierzono zgodnie ze znormalizowaną metodą testowania — może on być wykorzystywany do wzajemnego porównywania narzędzi. Można go wykorzystywać do wstępnej oceny narażenia.

Deklarowany poziom emisji wibracji i hałasu odpowiada głównym zastosowaniom narzędzia. Jeżeli jednak narzędzie będzie używane do innych zastosowań lub z innymi akcesoriami, bądź też jeśli będzie niewłaściwie konserwowane, poziom emisji wibracji i hałasu może się różnić. Warunki takie mogą doprowadzić do znaczącego wzrostu poziomu narażenia w całym okresie eksploatacji. Oszacowanie poziomu narażenia na wibracje i hałas powinno również uwzględniać okresy, w których narzędzie jest wyłączone bądź działa, ale nie jest wykorzystywane do pracy. Warunki takie mogą doprowadzić do znaczącego ograniczenia poziomu narażenia w całym okresie eksploatacji.

Należy zidentyfikować dodatkowe środki bezpieczeństwa mające na celu ochronę operatora przed skutkami wibracji i hałasu, takie jak konserwacja narzędzia i akcesoriów, utrzymywanie ciepła dłoni (w przypadku wibracji) oraz organizacja pracy.

HU ⚠ FIGYELMEZTETÉS!

A jelen használati kézikönyvben közölt rezgés- és zajkibocsátási értékekett szabványosított vizsgálat segítségével mérték, amelynek segítségével az eszközök egymással összehasonlíthatók. Ezek alkalmazhatóak a kitéttség előzetes felmérésére is.

A megadott rezgés-kibocsátási és zajkibocsátási szint az eszközök alkalmazásait jelöli. Azonban ha az eszközök nem megfelelően tartják karban, különböző alkalmazásokra vagy eltérő tartozékokkal használják, akkor a rezgés- és zajkibocsátás változhat. Ezek a beavatkozások jelentősen növelhetik a kitéttség szintet a teljes működési időtartam során. A rezgésnek és zajnak való kitéttség szint becslést érdekében akkor is figyelembe kell venni, amikor az eszköz ki van kapcsolva, vagy amikor csak időtlen jár. Ezek jelentősen csökkenthetik a kitéttség szintet a teljes működési időtartam során.

A kezelő rezgés- és zajártalom elleni védelméhez tegyen meg további biztonságí intézkedéseket, mint pl. az eszközök alkatrészei karbantartása, a kéz melegen tartása (rezgés esetén) és a munkavégzési folyamat megszerzése.

SL ⚠ OPOZORILO!

Skupni vrednosti emisij vibracij in emisij hrupa, navedeni v tem priručniku, sta bili izmerjeni v skladu z metodo standardiziranega preskusa in se lahko uporabljata za medsebojno primerjavo orodja. Uporabljajo se lahko za predhodno oceno stopnje izpostavljenosti.

Navedeni vrednosti emisij vibracij in hrupa veljata za glavne namene uporabe orodja. Vendar, če se orodje uporablja v druge namene, z drugačnimi dodatki ali je slabo vzdrževano, sta lahko ravni emisij vibracij in hrupa drugačni. V teh pogojih se lahko stopnja izpostavljenosti v celotnem delovnem obdobju občutno zviša. V oceni stopnje izpostavljenosti vibracijam in hrupu je treba upoštevati tudi obdobja, v katerih je orodje ugasnjeno oziroma teče, vendar ni v dejanski uporabi. V teh pogojih se lahko stopnja izpostavljenosti v celotnem delovnem obdobju občutno zniža.

Ugotovite dodatne varnostne ukrepe za zaščito uporabnika pred učinki vibracij in hrupa, kot je vzdrževanje orodja in dodatkov, ohranjanje toplih rok (v primeru vibracij) in organizacija delovnih vzorcev.

HR ⚠ UPOZORENJE!

Deklarirane ukupne vrijednosti vibracija i deklarirane emisije buke navedene u ovom priručniku s uputama izmjerne su u skladu sa standardizirano ispitnom metodom i mogu se koristiti za usporedbu između alata s drugima. Moguće ih je upotrijebiti za preliminarnu procjenu izlaganja.

Deklarirane vrijednosti razine emisije vibracija i buke predstavljaju glavne primjene alata. Međutim, ako se alat koristi za druge primjene, koristi s različitim dodacima ili ako se loše održava, emisija vibracija i buke se može razlikovati od navedene vrijednosti. Ti uvjeti mogu uzrokovati značajno povećanje razine izloženosti u ukupnom vremenu rada alatom. Procjena razine izloženosti vibracijama i buci također bi trebala uzeti u obzir i vrijeme u kojem je alat isključen ili radi u praznom

EN
DE
FR
IT
ES
PT
NL
DA
NO
SV
FI
EL
TR
CS
SK
PL
HU
SL
HR
LV
LT
ET
RU
BG
RO
MK
UK
AR
i

hodu. Ti vjveti mogu uzrokovati značajno smanjenje razine izloženosti u ukupnom vremenu rada alatom.

Utvrđite dodatne sigurnosne mjere za zaštitu rukovatelja od djelovanja vibracija i buke, kao što su održavanje alata i pribora, održavanje topline ruku (u slučaju vibracija) i organiziranje radnog vremena.

LV ▲ UZMANĪBU!

Deklarētie kopējie vibrāciju līmeņi un deklarētie trokšņu izstarošānos līmeņi, kas norādīti šajā instrukcijā ir mērīti saskaņā ar standartizētajiem testiem, un var tikt izmantoti vienla instrumenta salīdzināšanai ar citu. Tos var izmantot sākotnējai ietekmes novērtēšanai.

Deklarētās vibrāciju un trokšņu veidošanās vērtības atspoguļotas galvenajam instrumenta pielietojumam. Tomēr, ja instruments tiek izmantots citam pielietojumam, izmantotais ar citiem aksesuāriem, vai netiek pieņemti kocti, vibrāciju un trokšņu līmeņis var atšķirties. Šie apstākļi var būtiski palielināt ietekmes līmeni visā darba laikā. Vibrāciju un trokšņu iedarbības līmeņa noteikšanai jāņem vērā arī laika posmi, kad instruments ir izslēgts, vai arī darbojas tukšgaitā. Šie apstākļi var būtiski samazināt ietekmes līmeni visā darba laikā.

Nosakiet papildu drošības pasākumus, lai aizsargātu lietotāju no vibrācijas un trokšņu ietekmes, piemēram, veicot instrumenta un aprīkojuma apkopes, roku uzturēšana siltumā (vibrāciju gadījumā), vai organizējot darba grafiku.

LT ▲ SPĖJIMAS!

Šioje naudojimo instrukcijoje nurodytos keliamos vibracijos vertes nustatytos atsižvelgiant į standartinį bandomo metodo, todėl jas galima palyginti su kitų elektrinių įrankių keliamią vibracija. Jos taip pat gali būti naudojamos preliminariam vibracijos poveikii vertinti.

Deklaruojamos vibracijos ir sklaidžiama triukšmo vertės atspindi pagrindinius įrenginio taikymo būdus. Tačiau, jei šiuo įrenginiu atliekami kiti darbai, naudojant kitus priedus arba prastai prižiūrimus priedus, keliamos vibracijos ir triukšmo vertės gali skirtis. Šioms sąlygoms gali žymiai padidėti vibracijos poveikio lygiai per visą darbo laiką. Vertinant vibracijos ir triukšmo poveikio lygį per tam tikrą darbo laikotarpį, reikia atsižvelgti ne tik į laiką, kai įrenginys veikia, bet ir į tą laiką, kai įrenginys yra išjungtas, ir į laiką, kai jis veikia tuščiajia eiga be apkrovos. Šioms sąlygoms gali žymiai sumažėti vibracijos poveikio lygis per visą darbo laiką.

Nustatykite papildomus saugos priemonės, skirtas operatoriui apsaugoti nuo vibracijos ir triukšmo poveikio, pvz., techniškai prižiūriūte įrenginį ir priedus, laikykite rankas šiltais (vibracijos atveju) ir organizuokite darbo pamainas.

ET ▲ HOIATUS!

Kāsesolevas juhendis toodud vibratsioonitase ja deklareeritud mūraemissiooni vārtused on mōdudud standardmeetodi jārgi ja seda saab kasutada tōriistade omavaheliseks vōrdlemiseks. Neid vōdi kasutada ka emissiooni esialgseks hindamiseks.

Deklareeritud vibratsiooni ja mūraemissiooni vārtused kehtivad tōriista reamistele rakendustele. Kui aaga tōriista kasutatakse muudeks tōdeks, rakendatakse teisi tarvikuid vōi kui tōriista hooldus pole piisav, vōdi vibratsiooni ja mūraemissiooni tase kōikuda. Need tingimused vōivad emissiooni tōpērioodi jooksul tunduvalt suurendata. Vibratsiooni ja mūraemissiooni taseks hindamiseks tuleb arvesse vōtta ka aega, mil seade on vālja lūlitatud vōi sisse lūlitatud, kuid tegegitul tōde rakendamata. Need tingimused vōivad emissiooni tōpērioodi jooksul tunduvalt vāhendada.

Tehke kindlaks tāendavad ohutusmeetmed kasutaja kaitsmiseks vibratsiooni ja mūra mōju eest: nāiteks tōriista ja liisaseadmete hooldamine, kāte soojas hoidmine (vibratsiooni korral) ja tōkõrvaldus.

RU ▲ ВНИМАНИЕ!

Заявленные данные о совокупном уровне вибрационного и шумового воздействия, указанные в настоящем руководстве, получены в ходе стандартизированных исследований и могут использоваться для сравнения инструментов. Могут применяться в рамках предварительной оценки степени воздействия.

Заявленный уровень вибрационного и шумового воздействия учитывает основные области применения инструмента. При этом, если инструмент используется иным образом, с другим оборудованием либо некачественно обслуживается, степень вибрационного и шумового воздействия может отличаться. В рамках всего периода эксплуатации эти условия могут способствовать значительному повышению уровней воздействия. Расчет уровня вибрационного и шумового воздействия должен также проводиться с учетом количества выключений инструмента и продолжительности работы на холостом ходу. В рамках всего периода эксплуатации эти условия могут способствовать значительному снижению уровня воздействия.

Обеспечьте дополнительные меры защиты оператора от воздействия вибрации и шума, например, техническое обслуживание инструмента и принадлежностей, поддержание температуры рук (в случае вибрации) и организации графика работ.

BG ▲ ПРЕДУПРЕЖДЕНИЕ!

Декларираниите общи стойности на излъчените вибрации и на шумовите емисии, посочени в настоящото ръководство, са измерени в съответствие със стандартизиран тестов метод и може да се използва за сравнение на един инструмент с друг. Те може да се използват за предварително оценяване на въздействието.

Декларираниите стойности на излъчените вибрации и на шумовите емисии представляват основните приложения на инструментa. Въпреки това, ако инструментът се използва за различни приложения, с различни принадлежности или поддръжка му е некачествена, излъчените вибрации и шумовите емисии могат да се различават. Тези условия може значително да увеличат нивото на излагане през целия срок на работа. При оценяване на нивото на излагане на вибрации и шум също трябва да се вземе предвид колко пъти инструментът е бил изключван или колко пъти е работил на празен ход. Тези условия може значително да намалят нивото на излагане през целия срок на работа.

Определете допълнителни мерки за предпазване на оператора от ефектите от вибрациите и шума, като например поддръжане на инструментa и аксесоарите, поддръжане на ръцете топли (в случай на вибрации), организация на моделите за работа.

RO ▲ ATENȚIE!

Nivelul total al vibrațiilor și valorile emisiilor de zgomot declarate în acest manual cu instrucțiuni au fost măsurate în conformitate cu o metodă de testare standardizată și pot fi utile pentru compararea uneltelor între ele. Acestea pot fi utilizate pentru evaluarea preliminară a expunerii.

Valorile emisiilor de vibrație și de zgomot declarate sunt relevante pentru domeniul de utilizare al acestor unelte. Totuși, dacă uneala este utilizată în alte scopuri, cu alte accesorii sau este întreținută necorespunzător, nivelul vibrațiilor și al zgomotului poate fi diferit. În acest caz, nivelul de expunere total, pe parcursul întregii perioade de lucru, poate crește. O estimare a nivelului de expunere la vibrații și zgomot trebuie să țină cont și de numărul de porniri-opriți, precum și de perioada în care uneala este oprită sau funcționează în gol. În acest caz, nivelul de expunere total, pe parcursul întregii perioade de lucru, poate fi mai mic.

Identificați măsuri de protecție suplimentare pentru protecția operatorului contra efectelor vibrațiilor și zgomotului, precum întreținerea uneltii și a accesoriilor, menținerea mâinilor calde (în caz de vibrație) și organizarea de perioade de lucru.

МК ▲ ПРЕДУПРЕДУВАЊЕ!

Наведените вкупни вредности на вибрации и вредности на емисии на бучава дадени во овој прирачник со инструкции се измерени во согласност со стандартизиран тест и може да се користат за споредба на еден алат со друг. Може да се користи за прелиминарна процена на изложеноста.

Наведените вредности на емисија на вибрации и бучава се однесуваат на примената на алатот. Меѓутоа, ако алатот се користи за различна намена, со различни додатоци или доколку не се одржува соодветно, емисијата на вибрации и бучава може да е различна. Тоа може значително да го зголеми нивото на изложеност во текот на вклучителниот работен период. При проценката на нивото на изложеност на вибрации и бучава треба, исто така, да се земе предвид и времето кога алатот е исклучен или кога работи на празно. Тоа може значително да го намали нивото на изложеност во текот на вклучителниот работен период.

Утврдете дополнителни мерки за безбедност за заштита на ракувачот од ефектите на вибрациите и бучавата како на пример одржување на алатот и додатоците, одржување на температурата на рацете (во случај на вибрации) и организирање на распоред на работа.

UK ▲ УВАГА!

Значения вибрации та шуму, наведени в цьому керівництві, вимірювалися відповідно до стандартизованого методу вимірювання та можуть бути використані для порівняння одного інструменту з іншим. ними можна користуватися для попередньої оцінки впливу.

Наведені значення виміряно при стандартній експлуатації виробу. Утім якщо виріб використовується для інших цілей, з іншими додатковими пристосуваннями або ж не проходить належного обслуговування, рівні вибрації та шуму можуть відрізнятись від зазначених. Як наслідок, рівні впливу впродовж загального робочого часу можуть значно збільшитися. При оцінці рівнів впливу вібрації та шуму слід враховувати періоди, коли виріб вимкнений або працює на холостих обертах. Як наслідок, рівні впливу впродовж загального робочого часу можуть значно зменшитися.

Дотримуйтеся додаткових заходів, які можуть захистити оператора від впливу вібрації та шуму: підтримуйте пристрій та додаткові пристосування у належному стані, слідкуйте, щоби руки залишалися теплими (при вібрації), та продумайте графік роботи.

AR ▲ تحذیر!

تم قياس القيم الإجمالية المصّرح بها لإهتزاز وقيم انبعاثات الضوضاء المصّرح بها الواردة في هذا الدليل للتعليمات وفقاً لأختبار مُجرّد وبعين استخدامهما لمقارنة أداة بأخرى. ويمكن استخدامهما لإجراء تقييم أولي للتعرض للاهتزاز.

يتمل مستوى انبعاثات الاهتزاز والضوضاء المصّرح بها من القيم المصدرة عن استخدام الأداة في التطبيقات الأساسية لها. ومع ذلك إذا استخدمت الأداة لتطبيقات مختلفة، ومع مملّفات مختلفة أو مع سوه الصوتية، فقد تختلف قيم انبعاثات الاهتزاز والضوضاء، وقد تؤدي هذه الظروف إلى زيادة كبيرة في مستويات التعرض للاهتزاز والضوضاء خلال فترة العمل بأكملها.

وعند تقدير مستوى التعرض للاهتزاز والضوضاء يجب أن تراعي الأوقات التي يتم فيها إيقاف تشغيل الأداة أو عند تشغيلها بدون حمل. وقد تؤدي هذه الظروف إلى خفض قيم مستويات التعرض للاهتزاز والضوضاء خلال فترة العمل بأكملها.

حدد تدابير السلامة الإضافية لحماية المشغل من تأثيرات الاهتزاز والضوضاء مثل: صيانة الأداة والملحقات، والحفاظ على دفء اليدين (في حالة الاهتزاز)، وتنظيم أوقات العمل.

EN EC-DECLARATION OF CONFORMITY

Jigsaw

Brand: AEG | Manufacturer¹ | Model number² | Production code³

We declare as the manufacturer under our sole responsibility that the product described under Technical Data fulfills all the relevant provisions of the following European Directives, European Regulations and harmonised standards.⁴

Authorised to compile the technical file.⁵

DE EU-KONFORMITÄTSEKTLÄRUNG

Stichsäge

Marke: AEG | Hersteller¹ | Modellnummer² | Produktionscode³

Wir als Hersteller erklären in alleiniger Verantwortung, dass das unter „Technische Daten“ beschriebene Produkt allen einschlägigen Bestimmungen der folgenden EU-Richtlinien, EU-Verordnungen und harmonisierten Normen entspricht.⁴

Autorisiert die technische Datei zu erstellen.⁵

FR DÉCLARATION DE CONFORMITÉ CE

Scie sauteuse

Marque: AEG | Fabricant¹ | Numéro de modèle² | Code de production³

Nous déclarons, en qualité de fabricant, sous notre entière responsabilité, que le produit décrit dans la section Données techniques remplit toutes les dispositions pertinentes des directives et réglementations européennes suivantes, ainsi que des normes harmonisées.⁴

Autorisé à rédiger le dossier technique.⁵

IT DICHIARAZIONE DI CONFORMITÀ CE

Seghetto alternativo

Marca: AEG | Ditta produttrice¹ | Numero di modello² | Codice di produzione³

In qualità di produttori, dichiariamo, sotto la nostra esclusiva responsabilità, che il prodotto descritto nelle Specifiche tecniche ottempera a tutte le pertinenti disposizioni delle seguenti direttive europee, normative europee e dei seguenti standard armonizzati.⁴

Autorizzato per compilare il file tecnico.⁵

ES DECLARACIÓN DE CONFORMIDAD CE

Sierra de calar

Marca: AEG | Fabricante¹ | Número de modelo² | Código de producción³

Como fabricante, declaramos, bajo nuestra exclusiva responsabilidad, que el producto descrito en el apartado Datos Técnicos cumple con todas las disposiciones relevantes de las siguientes directivas, normas armonizadas y reglamentos europeos.⁴

Autorizado para elaborar la ficha técnica.⁵

PT DECLARAÇÃO DE CONFORMIDADE DA CE

Serra de recorte

Marca: AEG | Fabricante¹ | Número do modelo² | Código de produção³

Declaramos na qualidade de fabricante e sob nossa exclusiva responsabilidade que o produto mencionado nos Dados técnicos cumpre todas as disposições aplicáveis das seguintes diretivas, regulamentos e normas harmonizadas da União Europeia.⁴

Autorizado para compilar o ficheiro técnico.⁵

NL EG-VERKLARING VAN CONFORMITEITSTEMMING

Decoupeerzaag

Merk: AEG | Fabrikant¹ | Modelnummer² | Productiecode³

Wij verklaren naar onze eigen verantwoordelijkheid als fabrikant, dat het hieronder genoemde product voldoet aan alle relevante bepalingen van de volgende Europese richtlijnen, Europese verordeningen en geharmoniseerde normen.⁴

Afgevaardigde voor het samenstellen van de technische fiche.⁵

DA EF-OVERENSSTEMMELSESEKTLÆRING

Stiksav

Brand: AEG | Producent¹ | Modelnummer² | Produktionskode³

Vi erklærer som fremstiller under eget ansvar, at produktet beskrevet under Tekniske data opfylder alle de relevante forskrifter i de følgende europæiske direktiver, europæiske forordninger og harmoniserede standarder.⁴

Bemyndiget til at udarbejde det tekniske kartotek.⁵

NO EU-EKTLÆRING OM SAMSVAR

Stikksag

Merke: AEG | Produsent¹ | Modellnummer² | Produksjonskode³

Vi erklærer, som produsent, på eget ansvar at produktet beskrevet under tekniske data oppfyller alle de relevante bestemmelserne i de europeiske direktiver, europeiske forskrifter og harmoniserte standarder.⁴

Autorisert til å sette sammen den tekniske filen.⁵

SV EG-FÖRSÄKRAN OM ÖVERENSSTÄMMELSE

Sticksåg

Märke: AEG | Tillverkare¹ | Modellnummer² | Tillverkningskod³

Vi som tillverkare förklarar under eget ansvar att den produkt som beskrivs under rubriken Tekniska uppgifter uppfyller alla relevanta föreskrifter i följande europeiska direktiv, europeiska förordningar och harmoniserade standarder.⁴

Godkänd att sammanställa den tekniska filen.⁵

FI EY-VAATIMUSTENMUKAISUUSVAKUUTUS

Kuviosaha

Tuotemerkki: AEG | Valmistaja¹ | Mallinumero² | Valmistuskoodi³

Valmistajana vakuutamme omalla vastuullamme, että teknisissä tiedoissa kuvattu tuote täyttää kaikki seuraavien eurooppalaisten direktiivien ja määräysten ja yhdenmukaistettujen standardien kaikki asiaankuuluvat säännökset.⁴

Valtuutettu kokoamaan tekninen tiedosto.⁵

EL ΔΗΛΩΣΗ ΣΥΜΜΟΡΦΩΣΗΣ ΕΕ

Σαγα

Μάρκα: AEG | Κατασκευαστής¹ | Αριθμός μοντέλου² | Κωδικός προϊόντος³

Δηλώνουμε, με την ιδιότητα του κατασκευαστή και με αποκλειστικά δική μας ευθύνη, ότι το προϊόν που περιγράφεται στα Τεχνικά στοιχεία πληρεί όλες τις σχετικές διατάξεις των ακόλουθων Ευρωπαϊκών Οδηγιών, Ευρωπαϊκών Κανονισμών και εναρμονισμένων προτύπων.⁴

Εξουσιοδοτημένος για τη σύνταξη του αρχείου τεχνικών χαρακτηριστικών.⁵

TR AT-UYGUNLUK BEYANI

Oyma testeresi

Marka: AEG | Üretici¹ | Model numarası² | Üretim kodu³

Üretici olarak tüm sorumluluğu bize ait olmak üzere, Teknik Verilerde belirtilen ürünün aşağıdaki Avrupa Direktifleri, Avrupa Mevzuatı ve uyumlaştırılmış standartların ilgili hükümlerini yerine getirdiğini beyan ederiz.⁴

Teknik dosyayı derleme yetkisine sahip.⁵

CS PROHLÁŠENÍ O SHODĚ EC

Přímochařá pila

Značka: AEG | Výrobce¹ | Číslo modelu² | Výrobní kód³

Jako výrobce prohlašujeme výhradně na vlastní odpovědnost, že výrobek uvedený v Technických údajích splňuje všechna příslušná ustanovení evropských směrnic, evropských nařízení a harmonizovaných norem.⁴

Pověřeni ke kompilaci technického souboru.⁵

SK VYHLÁŠENIE O ZHODE ES

Lupienková píla

Značka: AEG | Výrobca¹ | Číslo modelu² | Výrobný kód³

Ako výrobca na vlastnú zodpovednosť vyhlasujeme, že výrobok uvedený nižšie pod technickými údajmi vyhovie príslušným ustanoveniam nasledujúcich európskych smerníc, európskych nariadení a harmonizovaných noriem.⁴

Oprávnená osoba na zostavenie technického súboru.⁵

PL DEKLARACJA ZGODNOŚCI WE

Wyrzynarka

Marka: AEG | Producent¹ | Numer modelu² | Kod produkcyjny³

Jako producent oświadczamy na własną odpowiedzialność, że produkt opisany w sekcji „Specyfikacja” spełnia wszystkie istotne postanowienia wymienionych poniżej dyrektyw UE, przepisów europejskich oraz norm zharmonizowanych.⁴

Dyrektor zarządzający.⁵

HU EK-MEGFELELŐSÉGI NYILATKOZAT SZERINT

Szűrőfűrés

Márka: AEG | Gyártó¹ | Típuszám² | Gyártási kód³



EN

DE

FR

IT

ES

PT

NL

DA

NO

SV

FI

EL

TR

CS

SK

PL

HU

SL

HR

LV

LT

ET

RU

BG

RO

MK

UK

AR

📄

Gyártóként kizárólagos felelősségünk tudatában nyilatkozunk, hogy a Műszaki adatok részben leírt termék megfelel a következő európai irányelvek, szabályozások és harmonizált szabványok vonatkozó rendelkezéseinek.⁴

A műszaki dokumentáció összeállítására felhatalmazott.⁵

SL IZJAVA O SKLADNOSTI ES

Vbodna žaga

Znamka: AEG | Proizvajalec¹ | Številka modela² | Koda proizvodnje³

Kot proizvajalec pod izključno lastno odgovornostjo izjavljamo, da izdelek, opisan v razdelku tehnični podatki, izpolnjuje vse ustrezne predpise naslednjih evropskih direktiv, evropskih uredb in harmoniziranih standardov.⁴

Pooblaščen oseba za sestavo tehnične dokumentacije.⁵

HR EZ IZJAVA O SUKLADNOSTI

Uvodna pila

Marka: AEG | Proizvođač¹ | Broj modela² | Proizvodni kod³

Kao proizvođač, pod punom odgovornošću izjavljujemo da proizvod opisan u tehničkim podacima zadovoljava sve relevantne odredbe sljedećih evropskih direktiva, evropskih uredbi i usklađenih normi.⁴

Ovlašten za sastavi tehničku datoteku.⁵

LV ES ATBILSTĪBAS DEKLARĀCIJA

Figūrzāģis

Zīmols: AEG | Ražotājs¹ | Modeļa numurs² | Ražošanas kods³

Ar pilnu atbildību mēs kā ražotājs deklarējam, ka sadaļā Tehniskie dati aprakstītais produkts izpilda visas atbilstošās norādīto Eiropas direktīvu, Eiropas regulu un harmonizēto standartu prasības.⁴

Pilnvarots sastādīt tehniisku failu.⁵

LT EB ATITIKTIES DEKLARACIJA

Siaurapjūklis

Prekės ženklas: AEG | Gamintojas¹ | Modelio numeris² | Gamybos kodas³

Mes, gamintojai, atsakingai pareiškiame, kad techninių duomenų dokumente aprašytas gaminys atitinka visas atitinkamas toliau nurodytu Europos direktyvų, Europos reglamentų ir darniųjų standartų nuostatas.⁴

Igaliotas sudaryti techninį failą.⁵

ET EÜ VASTAVUSDEKLARATSIOON

Tikkasaag

Mark: AEG | Tootja¹ | Mudeli number² | Tootekood³

Kinnitame tootjana oma ainuisikulisel vastutusel, et jaotises „Tehnilised andmed“ kirjeldatud toode vastab kõigile järgmistele Euroopa direktiivide, Euroopa määruste ja ühtlustatud standardite asjakohastele sätetele.⁴

Tehnilise faili koostamiseks volitatud isik.⁵

RU ДЕКЛАРАЦИЯ О СООТВЕТСТВИИ ЕЭС

Электрический ручной лобзик

Марка: AEG | Изготовитель¹ | Номер модели² | Код производителя³

Со всей ответственностью как производитель заявляем, что изделие, указанное в «Технических характеристиках», отвечает всем соответствующим положениям следующих европейских директив, европейских регламентов, а также гармонизированных стандартов.⁴

Лицо, ответственное за подготовку технической документации.⁵

BG ДЕКЛАРАЦИЯ НА ЕО ЗА СЪОТВЕТСТВИЕ

Прободен трион

Марка: AEG | Производител¹ | Номер на модела² | Производствен код³

Като производител декларирам на своя лична отговорност, че продуктът, описан в „Технически данни“, отговаря на всички съответни разпоредби на директивите и регламентите на Европейския съюз и хармонизираните стандарти по-долу.⁴

Упълномощено лице за съставяне на техническия файл.⁵

RO DECLARAȚIA CE DE CONFORMITATE

Fierastrau vertical

Marca: AEG | Producător¹ | Număr serie² | Cod produs³

În calitate de producător, declarăm pe proprie responsabilitate că produsul descris în fișa de date tehnice îndeplinește toate prevederile relevante ale directivelor Uniunii Europene, ale Regulamentelor UE și standardele armonizate.⁴

Autorizat să completeze fișa tehnică.⁵

МК ЕК-ДЕКЛАРАЦИЈА ЗА СООБРАЗНОСТ

Jigsaw

Трговска марка: AEG | Производител¹ | Број на модел² | Шифра на производство³

Ние, како производител, изјавуваме под наша единствена одговорност дека производот опишан во Технички податоци ги исполнува сите соодветни одредби на следните европски директиви, европски регулативи и усогласени стандарди.⁴

Овластен за прибирање технички податоци.⁵

UK ДЕКЛАРАЦІЯ ВІДПОВІДНОСТІ ЄС

Ажурна пила

Марка: AEG | Виробник¹ | Номер на модела² | Заводський код³

Як виробник ми відповідально заявляємо, що описаний нижче у Технічних даних, пристрій відповідає всім чинним положенням директив ЄС, Європейських норм та гармонізованих стандартів.⁴

Уповноважений скласти технічну документацію.⁵

AR

EC-بيان المطابقة

منشأ الترخيم

العلامة التجارية: AEG | الشركة المصنعة¹ | رقم الطراز² | رمز الإنتاج³
نُفِّر نحن الشركة المصنعة تحت مسؤوليتنا المنفردة بأن المنتج الموصوف تحت البيانات التقنية يفي بجميع الشروط ذات الصلة بالتوجيهات الأوروبية واللوائح الأوروبية والمعايير المنسقة الواردة فيما يلي.⁴
مُخَوَّل بكتابة الملف التقني.⁵

¹ Techtronic Industries GmbH

Max-Eyth-Straße 10, 71364 Winnenden, Germany

² BST18X2

³ 48626101000001-999999

⁴ 2011/65/EU (RoHS)

2014/30/EU

2006/42/EC

EN 62841-1:2015

EN 62841-2-11:2016+A1:2020

EN IEC 55014-1:2021

EN IEC 55014-2:2021

EN IEC 63000:2018

Todd Chipner

Vice President, Quality – Asia

Winnenden, 2022-10-26

⁵ Alexander Krug, Managing Director

Techtronic Industries GmbH

Max-Eyth-Straße 10,

71364 Winnenden,

Germany

AEG

www.aeg-powertools.eu

Techtronic Industries GmbH

Max-Eyth-Straße 10
71364 Winnenden
Germany

(11.22)
961075755-01A

*AEG is a registered trade mark used under
license from AB Electrolux (publ).*