



Referencia: **92597**

## MICEL (BLISTER) - 92597 - BL TORNILLO MAQUINA ENROLLAR TOLDO TLD27 M6x30mm ZN, Acabado ZINCADO, 9,8 x 9,8 x 36 mm

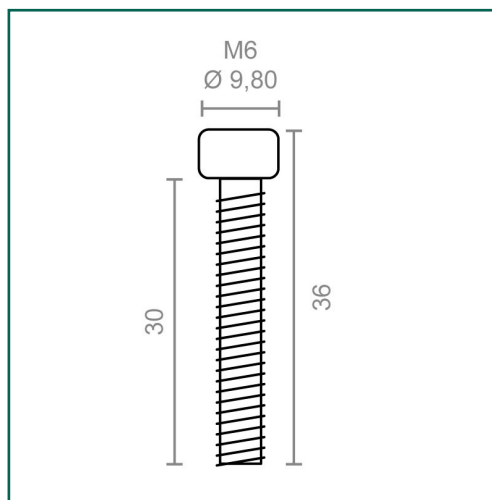
Material	Acabado	Familia	Presentación
ACERO	ZINCADO	HERRAJES DE TOLDO	BLISTER

## Descripción

- BLISTER 3 TORNILLOS TLD27.
- PARA LA MAQUINA DE ENROLLAR EL TOLDO TLD05.
- MATERIAL ACERO.
- ACABADO ZINCADO.

## Dimensiones y pesos

<b>Largo</b>	9,80 (mm)
<b>Ancho</b>	9,80 (mm)
<b>Alto</b>	36,00 (mm)
<b>Peso neto</b>	0,01700 (Kg)



## Productos relacionados



**92549** BL MAQUINA ENROLLAR TOLDO 1:7 TLD05 BL



**92550** BL MAQUINA ENROLLAR TOLDO 1:7 TLD05 NE



**92551** BL MAQUINA ENROLLAR TOLDO 1:11 TLD05 BL



**92552** BL MAQUINA ENROLLAR TOLDO 1:11 TLD05 NE

## Embalajes habituales

Cantidad embalaje	EAN	Largo (mm)	Ancho (mm)	Alto (mm)	Peso neto (kg)	Peso bruto (kg)
1,00	8431488925974	140,00	70,00	0,05	0,01700	0,01900
10,00	8431488965307	250,00	200,00	0,05	0,17000	0,19200



### Cuidados y mantenimientos

---

La limpieza del producto se realizará cuando sea necesario con un paño húmedo.  
Los productos de limpieza abrasivos no están recomendados.  
Se evitará que la humedad entre por las aberturas del producto.  
Evite utilizar paños o telas abrasivas o que puedan arañarlo.



### Advertencia

---

Desconecte siempre los aparatos eléctricos de la conexión a la red eléctrica antes de la manipulación. En caso de duda, consulte con un profesional.



### Exclusiones de la garantía

---

Los defectos causados por una incorrecta manipulación no están cubiertos por la garantía.



### Cuidado del Medio Ambiente

---

En Micel nos preocupamos y esforzamos día a día por minimizar el impacto en el Medio Ambiente lo máximo posible.  
A la hora de desechar los embalajes, séparelos previamente en papel, plástico u otros materiales y tirelos según el tipo de residuo a los contenedores adecuados o al Punto Limpio.