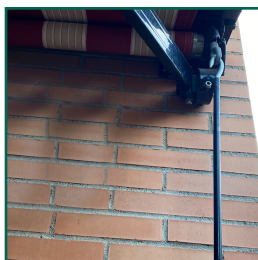




Referencia: **10447**

**MICEL - 10447 - MANIVELA TOLDO ALTO TLD06 2000mm
BL, Acabado BLANCO, 180 x 180 x 2000 mm**

Material	Acabado	Familia	Presentación
ACERO	BLANCO	HERRAJES DE TOLDO	EAN13

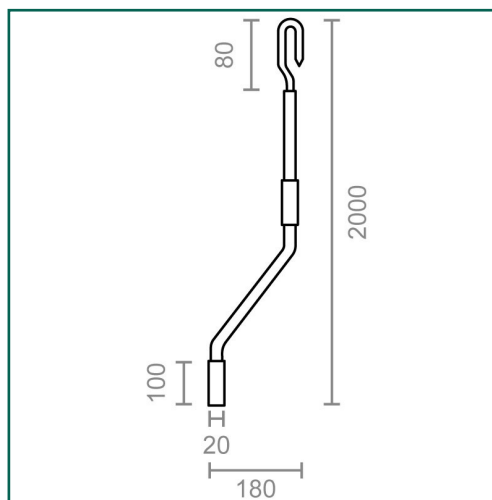


Descripción

- MANIVELA TLD06 2000mm.
- PARA ABRIR Y CERRAR LOS TOLDOS MEDIANTE LA MANIVELA.
- RECOMENDADO PARA TOLDOS ALTOS INSTALADOS A 3,10mts DEL SUELO APROXIMADAMENTE.
- MATERIAL ACERO.
- ACABADO BLANCO.

Dimensiones y pesos

Largo	180,00 (mm)
Ancho	180,00 (mm)
Alto	2.000,00 (mm)
Peso neto	0,76500 (Kg)



Productos relacionados



10439 MAQUINA ENROLLAR TOLDO 1:7 TLD05 BL



10441 MAQUINA ENROLLAR TOLDO 1:11 TLD05 BL



10443 MANIVELA TOLDO BAJO TLD06 1200mm BL



10440 MAQUINA ENROLLAR TOLDO 1:7 TLD05 NE



10442 MAQUINA ENROLLAR TOLDO 1:11 TLD05 NE



10444 MANIVELA TOLDO BAJO TLD06 1200mm NE

Embalajes habituales

Cantidad embalaje	EAN	Largo (mm)	Ancho (mm)	Alto (mm)	Peso neto (kg)	Peso bruto (kg)
1,00	8431488104478	1.000,00	320,00	0,50	0,76500	0,84600



Cuidados y mantenimientos

La limpieza del producto se realizará cuando sea necesario con un paño húmedo.
Los productos de limpieza abrasivos no están recomendados.
Se evitará que la humedad entre por las aberturas del producto.
Evite utilizar paños o telas abrasivas o que puedan arañarlo.



Advertencia

Desconecte siempre los aparatos eléctricos de la conexión a la red eléctrica antes de la manipulación. En caso de duda, consulte con un profesional.



Exclusiones de la garantía

Los defectos causados por una incorrecta manipulación no están cubiertos por la garantía.



Cuidado del Medio Ambiente

En Micel nos preocupamos y esforzamos día a día por minimizar el impacto en el Medio Ambiente lo máximo posible.
A la hora de desechar los embalajes, séparelos previamente en papel, plástico u otros materiales y tirelos según el tipo de residuo a los contenedores adecuados o al Punto Limpio.