



Referencia: **92550**

## MICEL (BLISTER) - 92550 - BL MAQUINA ENROLLAR TOLDO 1:7 TLD05 NE, Acabado NEGRO, 77 x 35 x 135 mm

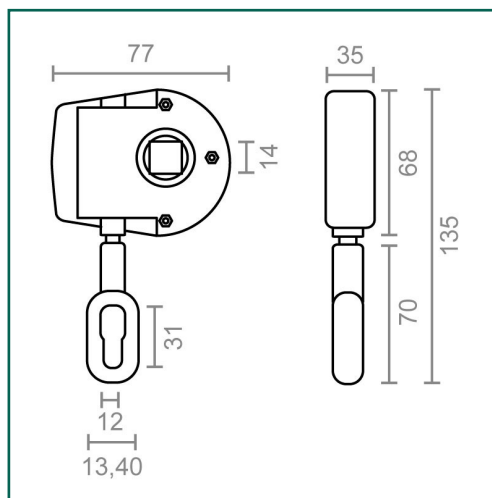
Material	Acabado	Familia	Presentación
ZAMAK	NEGRO	HERRAJES DE TOLDO	BLISTER

### Descripción

- MAQUINA DE ENROLLAR TOLDO 1:7 TLD05.
- PARA ENROLLAR EL TOLDO.
- CON CADA 7 VUELTAS A LA MANIVELA 1 VUELTA AL EJE.
- PERMITE ABRIR Y CERRAR LOS TOLDOS MEDIANTE LA MANIVELA TLD06.
- IDEAL PARA TOLDO RECTO.
- AGUJERO CUADRADO INTERIOR DE 14mm.
- MEDIDA 77x35x135mm.
- MATERIAL ZAMAK.
- ACABADO NEGRO.

## Dimensiones y pesos

<b>Largo</b>	77,00 (mm)
<b>Ancho</b>	35,00 (mm)
<b>Alto</b>	135,00 (mm)
<b>Peso neto</b>	0,44800 (Kg)



## Productos relacionados

NEW



**10443** MANIVELA TOLDO BAJO TLD06 1200mm BL

NEW



**10445** MANIVELA TOLDO MEDIO TLD06 1500mm BL

NEW



**10447** MANIVELA TOLDO ALTO TLD06 2000mm BL

NEW



**10444** MANIVELA TOLDO BAJO TLD06 1200mm NE

NEW



**10446** MANIVELA TOLDO MEDIO TLD06 1500mm NE

NEW



**10448** MANIVELA TOLDO ALTO TLD06 2000mm NE

## Embalajes habituales

Cantidad embalaje	EAN	Largo (mm)	Ancho (mm)	Alto (mm)	Peso neto (kg)	Peso bruto (kg)
1,00	8431488925509	230,00	120,00	0,05	0,44800	0,45000
10,00	8431488989815	350,00	250,00	0,05	4,48000	4,50200



### Cuidados y mantenimientos

---

La limpieza del producto se realizará cuando sea necesario con un paño húmedo.  
Los productos de limpieza abrasivos no están recomendados.  
Se evitará que la humedad entre por las aberturas del producto.  
Evite utilizar paños o telas abrasivas o que puedan arañarlo.



### Advertencia

---

Desconecte siempre los aparatos eléctricos de la conexión a la red eléctrica antes de la manipulación. En caso de duda, consulte con un profesional.



### Exclusiones de la garantía

---

Los defectos causados por una incorrecta manipulación no están cubiertos por la garantía.



### Cuidado del Medio Ambiente

---

En Micel nos preocupamos y esforzamos día a día por minimizar el impacto en el Medio Ambiente lo máximo posible.  
A la hora de desechar los embalajes, séparelos previamente en papel, plástico u otros materiales y tirelos según el tipo de residuo a los contenedores adecuados o al Punto Limpio.