



Referencia: **92551**

## MICEL (BLISTER) - 92551 - BL MAQUINA ENROLLAR TOLDO 1:11 TLD05 BL, Acabado BLANCO, 77 x 35 x 175 mm

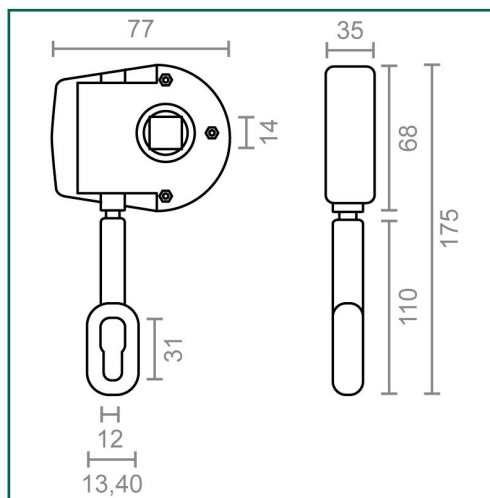
Material	Acabado	Familia	Presentación
ZAMAK	BLANCO	HERRAJES DE TOLDO	BLISTER

## Descripción

- BLISTER MAQUINA 1:11 TLD05.
- PARA ENROLLAR EL TOLDO.
- CON CADA 11 VUELTAS A LA MANIVELA 1 VUELTA AL EJE.
- PERMITE ABRIR Y CERRAR LOS TOLDOS MEDIANTE LA MANIVELA TLD06.
- ESPECIAL GANCHO LARGO.
- IDEAL TOLDO DOBLE.
- MATERIAL ZAMAK.
- ACABADO BLANCO.

## Dimensiones y pesos

<b>Largo</b>	77,00 (mm)
<b>Ancho</b>	35,00 (mm)
<b>Alto</b>	175,00 (mm)
<b>Peso neto</b>	0,48400 (Kg)



## Productos relacionados

		<b>10443</b> MANIVELA TOLDO BAJO TLD06 1200mm BL			<b>10444</b> MANIVELA TOLDO BAJO TLD06 1200mm NE
		<b>10445</b> MANIVELA TOLDO MEDIO TLD06 1500mm BL			<b>10446</b> MANIVELA TOLDO MEDIO TLD06 1500mm NE
		<b>10447</b> MANIVELA TOLDO ALTO TLD06 2000mm BL			<b>10448</b> MANIVELA TOLDO ALTO TLD06 2000mm NE

## Embalajes habituales

Cantidad embalaje	EAN	Largo (mm)	Ancho (mm)	Alto (mm)	Peso neto (kg)	Peso bruto (kg)
1,00	8431488925516	260,00	120,00	0,05	0,48400	0,48600
10,00	8431488989822	450,00	350,00	0,05	4,84000	4,86200



### Cuidados y mantenimientos

---

La limpieza del producto se realizará cuando sea necesario con un paño húmedo.  
Los productos de limpieza abrasivos no están recomendados.  
Se evitará que la humedad entre por las aberturas del producto.  
Evite utilizar paños o telas abrasivas o que puedan arañarlo.



### Advertencia

---

Desconecte siempre los aparatos eléctricos de la conexión a la red eléctrica antes de la manipulación. En caso de duda, consulte con un profesional.



### Exclusiones de la garantía

---

Los defectos causados por una incorrecta manipulación no están cubiertos por la garantía.



### Cuidado del Medio Ambiente

---

En Micel nos preocupamos y esforzamos día a día por minimizar el impacto en el Medio Ambiente lo máximo posible.  
A la hora de desechar los embalajes, séparelos previamente en papel, plástico u otros materiales y tirelos según el tipo de residuo a los contenedores adecuados o al Punto Limpio.