



Referencia: **92552**

MICEL (BLISTER) - 92552 - BL MAQUINA ENROLLAR TOLDO 1:11 TLD05 NE, Acabado NEGRO, 77 x 35 x 175 mm

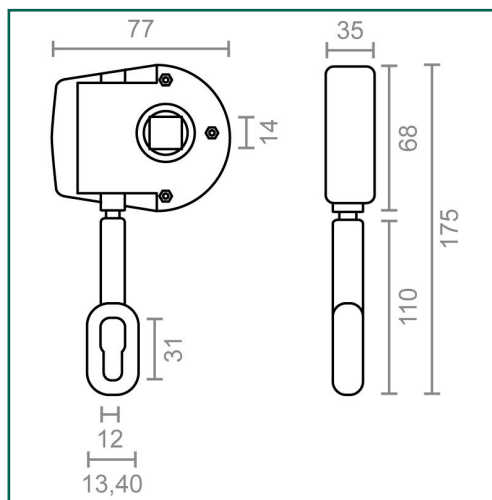
Material	Acabado	Familia	Presentación
ZAMAK	NEGRO	HERRAJES DE TOLDO	BLISTER

Descripción

- BLISTER MAQUINA 1:11 TLD05.
- PARA ENROLLAR EL TOLDO.
- CON CADA 11 VUELTAS A LA MANIVELA 1 VUELTA AL EJE.
- PERMITE ABRIR Y CERRAR LOS TOLDOS MEDIANTE LA MANIVELA TLD06.
- ESPECIAL GANCHO LARGO.
- IDEAL TOLDO DOBLE.
- MATERIAL ZAMAK.
- ACABADO NEGRO.

Dimensiones y pesos

Largo	77,00 (mm)
Ancho	35,00 (mm)
Alto	175,00 (mm)
Peso neto	0,48400 (Kg)



Productos relacionados

		10443 MANIVELA TOLDO BAJO TLD06 1200mm BL			10444 MANIVELA TOLDO BAJO TLD06 1200mm NE
		10445 MANIVELA TOLDO MEDIO TLD06 1500mm BL			10446 MANIVELA TOLDO MEDIO TLD06 1500mm NE
		10447 MANIVELA TOLDO ALTO TLD06 2000mm BL			10448 MANIVELA TOLDO ALTO TLD06 2000mm NE

Embalajes habituales

Cantidad embalaje	EAN	Largo (mm)	Ancho (mm)	Alto (mm)	Peso neto (kg)	Peso bruto (kg)
1,00	8431488925523	260,00	120,00	0,05	0,48400	0,48600
10,00	8431488989839	450,00	350,00	0,05	4,84000	4,86200



Cuidados y mantenimientos

La limpieza del producto se realizará cuando sea necesario con un paño húmedo.
Los productos de limpieza abrasivos no están recomendados.
Se evitará que la humedad entre por las aberturas del producto.
Evite utilizar paños o telas abrasivas o que puedan arañarlo.



Advertencia

Desconecte siempre los aparatos eléctricos de la conexión a la red eléctrica antes de la manipulación. En caso de duda, consulte con un profesional.



Exclusiones de la garantía

Los defectos causados por una incorrecta manipulación no están cubiertos por la garantía.



Cuidado del Medio Ambiente

En Micel nos preocupamos y esforzamos día a día por minimizar el impacto en el Medio Ambiente lo máximo posible.
A la hora de desechar los embalajes, séparelos previamente en papel, plástico u otros materiales y tirelos según el tipo de residuo a los contenedores adecuados o al Punto Limpio.