



Referencia: **92576**

## MICEL (BLISTER) - 92576 - BL POLEA PERFIL PERGOLA EXTERIOR TLD17 IN, Acabado INOX, 18,5 x 17 x 60 mm

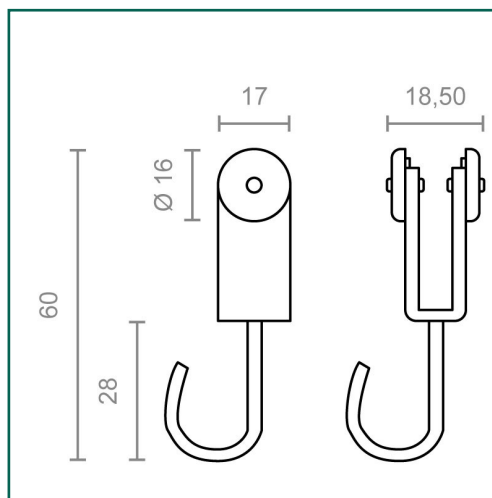
Material	Acabado	Familia	Presentación
ACERO INOXIDABLE	INOX	HERRAJES DE TOLDO	BLISTER

## Descripción

- BLISTER 2 POLEAS TLD17.
- PARA EL PERFIL GUIA DE LA PERGOLA.
- RUEDAS EXTERIORES.
- MATERIAL ACERO INOXIDABLE.
- ACABADO INOX.

## Dimensiones y pesos

<b>Largo</b>	18,50 (mm)
<b>Ancho</b>	17,00 (mm)
<b>Alto</b>	60,00 (mm)
<b>Peso neto</b>	0,01200 (Kg)



## Productos relacionados



**92569** BL POLEA ORIENTABLE TOLDO TLD13 ZN



**92570** BL POLEA FIJA TOLDO TLD14 BL



**92571** BL POLEA FIJA TOLDO TLD14 ZN



**92577** BL POLEA RIEL CORTINA INTERIOR TLD18 BL



**92578** BL POLEA RIEL CORTINA INTERIOR TLD18 NE

## Embalajes habituales

Cantidad embalaje	EAN	Largo (mm)	Ancho (mm)	Alto (mm)	Peso neto (kg)	Peso bruto (kg)
1,00	8431488925769	140,00	70,00	0,05	0,01200	0,01400
10,00	8431488965116	250,00	200,00	0,05	0,12000	0,14200



### Cuidados y mantenimientos

---

La limpieza del producto se realizará cuando sea necesario con un paño húmedo.  
Los productos de limpieza abrasivos no están recomendados.  
Se evitará que la humedad entre por las aberturas del producto.  
Evite utilizar paños o telas abrasivas o que puedan arañarlo.



### Advertencia

---

Desconecte siempre los aparatos eléctricos de la conexión a la red eléctrica antes de la manipulación. En caso de duda, consulte con un profesional.



### Exclusiones de la garantía

---

Los defectos causados por una incorrecta manipulación no están cubiertos por la garantía.



### Cuidado del Medio Ambiente

---

En Micel nos preocupamos y esforzamos día a día por minimizar el impacto en el Medio Ambiente lo máximo posible.  
A la hora de desechar los embalajes, séparelos previamente en papel, plástico u otros materiales y tirelos según el tipo de residuo a los contenedores adecuados o al Punto Limpio.