



Referencia: **92581**

## MICEL (BLISTER) - 92581 - BL POLEA LATERAL PERGOLA TLD20 BL, Acabado BLANCO, 73 x 73 x 80 mm

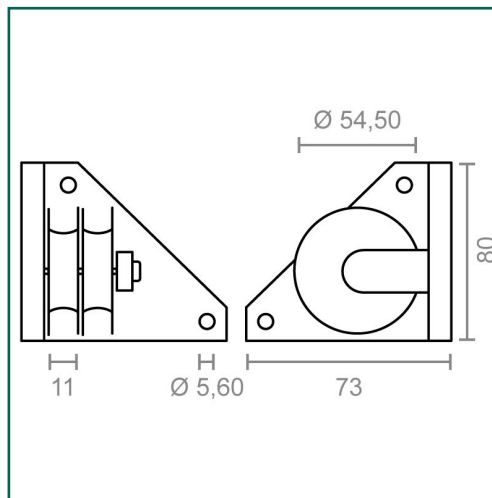
Material	Acabado	Familia	Presentación
NYLON	BLANCO	HERRAJES DE TOLDO	BLISTER

### Descripción

- BLISTER POLEA LATERAL TLD20 PARA PERGOLA.
- PARA DOS CUERDAS DE 8mm.
- REALIZA RETORNO CON LA CUERDA.
- MATERIAL NYLON.
- ACABADO BLANCO.

## Dimensiones y pesos

<b>Largo</b>	73,00 (mm)
<b>Ancho</b>	73,00 (mm)
<b>Alto</b>	80,00 (mm)
<b>Peso neto</b>	0,15200 (Kg)



## Productos relacionados



**92574** BL CORNAMUSA PERGOLA TLD16 100mm BL



**92575** BL CORNAMUSA PERGOLA TLD16 100mm NE



**92579** BL POLEA FRONTAL PERGOLA TLD19 BL



**92580** BL POLEA FRONTAL PERGOLA TLD19 NE



**92582** BL POLEA LATERAL PERGOLA TLD20 NE



**92583** BL POLEA CORREDERA PERGOLA TLD21 20mm BL

## Embalajes habituales

Cantidad embalaje	EAN	Largo (mm)	Ancho (mm)	Alto (mm)	Peso neto (kg)	Peso bruto (kg)
1,00	8431488925813	210,00	190,00	0,05	0,15200	0,15400
10,00	8431488965031	450,00	350,00	0,05	1,52000	1,54200



### Cuidados y mantenimientos

---

La limpieza del producto se realizará cuando sea necesario con un paño húmedo.  
Los productos de limpieza abrasivos no están recomendados.  
Se evitará que la humedad entre por las aberturas del producto.  
Evite utilizar paños o telas abrasivas o que puedan arañarlo.



### Advertencia

---

Desconecte siempre los aparatos eléctricos de la conexión a la red eléctrica antes de la manipulación. En caso de duda, consulte con un profesional.



### Exclusiones de la garantía

---

Los defectos causados por una incorrecta manipulación no están cubiertos por la garantía.



### Cuidado del Medio Ambiente

---

En Micel nos preocupamos y esforzamos día a día por minimizar el impacto en el Medio Ambiente lo máximo posible.  
A la hora de desechar los embalajes, séparelos previamente en papel, plástico u otros materiales y tirelos según el tipo de residuo a los contenedores adecuados o al Punto Limpio.