



Referencia: **92587**

MICEL (BLISTER) - 92587 - BL POLEA CORREDERA PERGOLA TLD21 90mm BL, Acabado BLANCO, 65 x 18,5 x 109 mm

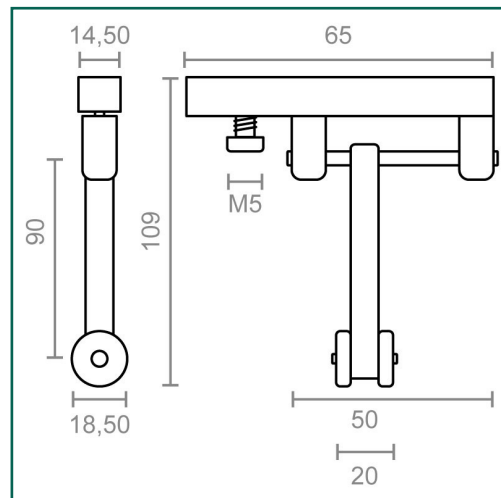
Material	Acabado	Familia	Presentación
NYLON	BLANCO	HERRAJES DE TOLDO	BLISTER

Descripción

- BLISTER POLEA CORREDERA TLD21 90mm.
- PARA QUE LA LONA DE LA PERGOLA SE DESLICE POR EL RIEL.
- FUNCIONA MEDIANTE 2 RODAMIENTOS.
- ESPECIAL PARA CREAR DESNIVEL Y QUE SUELTE EL AGUA Y NO SE ACUMULE.
- EXISTE MEDIDA SUPERIOR PARA DAR MAYOR CAIDA DE UN LADO.
- MATERIAL NYLON.
- ACABADO BLANCO.

Dimensiones y pesos

Largo	65,00 (mm)
Ancho	18,50 (mm)
Alto	109,00 (mm)
Peso neto	0,05000 (Kg)



Productos relacionados



92574 BL CORNAMUSA PERGOLA TLD16 100mm BL



92579 BL POLEA FRONTAL PERGOLA TLD19 BL



92581 BL POLEA LATERAL PERGOLA TLD20 BL



92575 BL CORNAMUSA PERGOLA TLD16 100mm NE



92580 BL POLEA FRONTAL PERGOLA TLD19 NE



92582 BL POLEA LATERAL PERGOLA TLD20 NE

Embalajes habituales

Cantidad embalaje	EAN	Largo (mm)	Ancho (mm)	Alto (mm)	Peso neto (kg)	Peso bruto (kg)
1,00	8431488925875	220,00	95,00	0,05	0,05000	0,05200
10,00	8431488965208	250,00	200,00	0,05	0,50000	0,52200



Cuidados y mantenimientos

La limpieza del producto se realizará cuando sea necesario con un paño húmedo.
Los productos de limpieza abrasivos no están recomendados.
Se evitará que la humedad entre por las aberturas del producto.
Evite utilizar paños o telas abrasivas o que puedan arañarlo.



Advertencia

Desconecte siempre los aparatos eléctricos de la conexión a la red eléctrica antes de la manipulación. En caso de duda, consulte con un profesional.



Exclusiones de la garantía

Los defectos causados por una incorrecta manipulación no están cubiertos por la garantía.



Cuidado del Medio Ambiente

En Micel nos preocupamos y esforzamos día a día por minimizar el impacto en el Medio Ambiente lo máximo posible.
A la hora de desechar los embalajes, séparelos previamente en papel, plástico u otros materiales y tirelos según el tipo de residuo a los contenedores adecuados o al Punto Limpio.