



Referencia: **92557**

MICEL (BLISTER) - 92557 - BL JGO SOPORTE EJE TOLDO PARED TLD09 BL, Acabado BLANCO, 65 x 50 x 185 mm

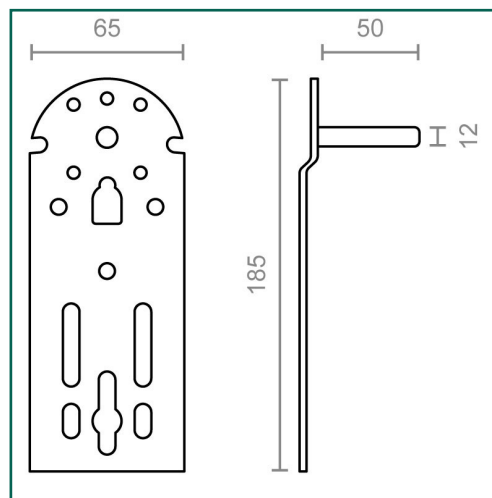
Material	Acabado	Familia	Presentación
ACERO	BLANCO	HERRAJES DE TOLDO	BLISTER

Descripción

- BLISTER JUEGO SOPORTE TLD09.
- PARA FIJAR A LA PARED EL EJE DEL TOLDO.
- SE VENDE POR JUEGO IZQUIERDA Y DERECHA.
- MATERIAL ACERO.
- ACABADO BLANCO.

Dimensiones y pesos

Largo	65,00 (mm)
Ancho	50,00 (mm)
Alto	185,00 (mm)
Peso neto	0,50200 (Kg)



Productos relacionados



92545 BL JGO SOPORTE EJE TOLDO TLD03 BL



92546 BL JGO SOPORTE EJE TOLDO TLD03 NE



92555 BL JGO SOPORTE EJE TOLDO TLD08 BL



92556 BL JGO SOPORTE EJE TOLDO TLD08 NE



92558 BL JGO SOPORTE EJE TOLDO PARED TLD09 NE

Embalajes habituales

Cantidad embalaje	EAN	Largo (mm)	Ancho (mm)	Alto (mm)	Peso neto (kg)	Peso bruto (kg)
1,00	8431488925578	250,00	190,00	0,05	0,50200	0,50400
10,00	8431488989884	450,00	350,00	0,05	5,02000	5,04200



Cuidados y mantenimientos

La limpieza del producto se realizará cuando sea necesario con un paño húmedo.
 Los productos de limpieza abrasivos no están recomendados.
 Se evitará que la humedad entre por las aberturas del producto.
 Evite utilizar paños o telas abrasivas o que puedan arañarlo.



Advertencia

Desconecte siempre los aparatos eléctricos de la conexión a la red eléctrica antes de la manipulación. En caso de duda, consulte con un profesional.



Exclusiones de la garantía

Los defectos causados por una incorrecta manipulación no están cubiertos por la garantía.



Cuidado del Medio Ambiente

En Micel nos preocupamos y esforzamos día a día por minimizar el impacto en el Medio Ambiente lo máximo posible.
 A la hora de desechar los embalajes, séparelos previamente en papel, plástico u otros materiales y tirelos según el tipo de residuo a los contenedores adecuados o al Punto Limpio.