



Referencia: **92569**

MICEL (BLISTER) - 92569 - BL POLEA ORIENTABLE TOLDO TLD13 ZN, Acabado ZINCADO, 40 x 11 x 72 mm

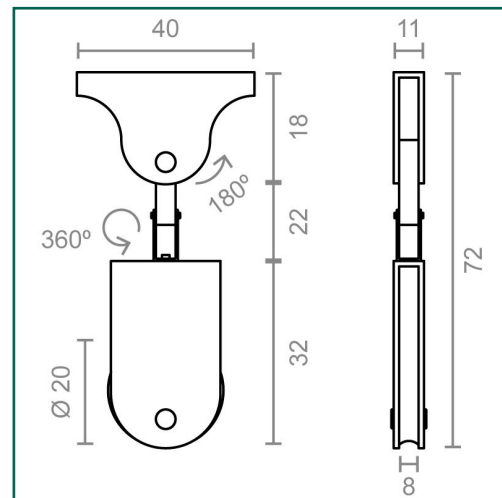
Material	Acabado	Familia	Presentación
ACERO	ZINCADO	HERRAJES DE TOLDO	BLISTER

Descripción

- BLISTER POLEA ORIENTABLE TLD13.
- PARA CUERDA DE 6mm.
- VALIDO PARA TOLDOS DE GUIAS Y CAPOTAS.
- ORIENTA AL SITIO QUE MEJOR VENGA.
- MATERIAL ACERO.
- ACABADO ZINCADO.

Dimensiones y pesos

Largo	40,00 (mm)
Ancho	11,00 (mm)
Alto	72,00 (mm)
Peso neto	0,05400 (Kg)



Productos relacionados



92570 BL POLEA FIJA TOLDO TLD14 BL



92571 BL POLEA FIJA TOLDO TLD14 ZN



92572 BL CORNAMUSA TOLDO TLD15 102mm BL



92573 BL CORNAMUSA TOLDO TLD15 102mm NE

Embalajes habituales

Cantidad embalaje	EAN	Largo (mm)	Ancho (mm)	Alto (mm)	Peso neto (kg)	Peso bruto (kg)
1,00	8431488925691	140,00	70,00	0,05	0,05400	0,05600
10,00	8431488990002	250,00	200,00	0,05	0,54000	0,56200



Cuidados y mantenimientos

La limpieza del producto se realizará cuando sea necesario con un paño húmedo.
Los productos de limpieza abrasivos no están recomendados.
Se evitará que la humedad entre por las aberturas del producto.
Evite utilizar paños o telas abrasivas o que puedan arañarlo.



Advertencia

Desconecte siempre los aparatos eléctricos de la conexión a la red eléctrica antes de la manipulación. En caso de duda, consulte con un profesional.



Exclusiones de la garantía

Los defectos causados por una incorrecta manipulación no están cubiertos por la garantía.



Cuidado del Medio Ambiente

En Micel nos preocupamos y esforzamos día a día por minimizar el impacto en el Medio Ambiente lo máximo posible.
A la hora de desechar los embalajes, séparelos previamente en papel, plástico u otros materiales y tirelos según el tipo de residuo a los contenedores adecuados o al Punto Limpio.