



Referencia: **92571**

## MICEL (BLISTER) - 92571 - BL POLEA FIJA TOLDO TLD14 ZN, Acabado ZINCADO, 68 x 18,6 x 35 mm

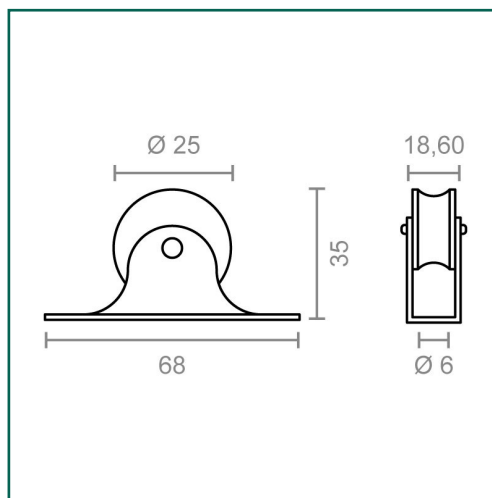
Material	Acabado	Familia	Presentación
ACERO	ZINCADO	HERRAJES DE TOLDO	BLISTER

## Descripción

- BLISTER POLEA FIJA TLD14.
- PARA CUERDA DE 6mm.
- VALIDO PARA CAPOTAS.
- MATERIAL ACERO.
- ACABADO ZINCADO.

## Dimensiones y pesos

<b>Largo</b>	68,00 (mm)
<b>Ancho</b>	18,60 (mm)
<b>Alto</b>	35,00 (mm)
<b>Peso neto</b>	0,05900 (Kg)



## Productos relacionados



**92569** BL POLEA ORIENTABLE TOLDO TLD13 ZN



**92570** BL POLEA FIJA TOLDO TLD14 BL



**92572** BL CORNAMUSA TOLDO TLD15 102mm BL



**92573** BL CORNAMUSA TOLDO TLD15 102mm NE

## Embalajes habituales

Cantidad embalaje	EAN	Largo (mm)	Ancho (mm)	Alto (mm)	Peso neto (kg)	Peso bruto (kg)
1,00	8431488925714	140,00	70,00	0,05	0,05900	0,06100
10,00	8431488965062	250,00	200,00	0,05	0,59000	0,61200



### Cuidados y mantenimientos

---

La limpieza del producto se realizará cuando sea necesario con un paño húmedo.  
Los productos de limpieza abrasivos no están recomendados.  
Se evitará que la humedad entre por las aberturas del producto.  
Evite utilizar paños o telas abrasivas o que puedan arañarlo.



### Advertencia

---

Desconecte siempre los aparatos eléctricos de la conexión a la red eléctrica antes de la manipulación. En caso de duda, consulte con un profesional.



### Exclusiones de la garantía

---

Los defectos causados por una incorrecta manipulación no están cubiertos por la garantía.



### Cuidado del Medio Ambiente

---

En Micel nos preocupamos y esforzamos día a día por minimizar el impacto en el Medio Ambiente lo máximo posible.  
A la hora de desechar los embalajes, séparelos previamente en papel, plástico u otros materiales y tirelos según el tipo de residuo a los contenedores adecuados o al Punto Limpio.