

- DE AT CH Hinweis!** Installation nur durch Personen mit einschlägigen elektrotechnischen Kenntnissen und Erfahrung!
- GB CAUTION:** Electrical work must be carried out only by authorised specialist personnel!
- SE SE UPP:** Elektriskt arbete får endast utföras av auktoriserade specialister!
- BG ВНИМАНИЕ:** Работа по електрически инсталации да се извършва само от упълномощени лица със специализирани познания!
- ES PRECAUCIÓN:** Los trabajos eléctricos deben de ser realizados únicamente por personal eléctrico!
- EE ETTEVAATUST:** Elektritöid tohivad teha ainult volitatud spetsialistid!
- FI HUOMIO:** Sähköä koskevat työt on suoritettava ainoastaan valtuutetun ja pätevän ammattihenkilöstön toimesta!
- HR Pažnja!** Priključak mora biti izvršen od strane kvalificiranog električara!
- HU VIGYÁZAT:** A villamosági munkákat csak képzett elektromossági szakember végezheti!
- IS AÐVÖRUN:** Eingöngu hæfur rafvirki má framkvæma vinnu við rafmagn!
- NL VOORZICHTIG:** Elektrische werkzaamheden mogen alleen door een erkende vakman worden uitgevoerd!
- NO ADVARSEL:** Elektrisk arbeid må bare utføres av autorisert fagpersonell!
- SI POZOR:** Električna dela lahko izvaja samo pooblašteni strokovno osebje!
- TR DİKKAT:** Elektrik işleri, sadece yetkili uzman personel tarafından gerçekleştirilmelidir!

Bedienungsanleitung

Artikel W11-F182 IP54 Sensor-Schalter

TECHNISCHE DATEN:

Stromversorgung: 220 V/AC ~ 240 V/AC,
50 ~ 60 Hz

Umgebungslicht: <10 LUX ~ 2000 LUX (einstellbar)

Zeitverzögerung: Min.: 8 ± 3 Sek.;

Max.: 7 ± 3 min

Erfassungsbereich: Max. 160°

Erfassungsbereichweite: Max. 7 m (< 24°)

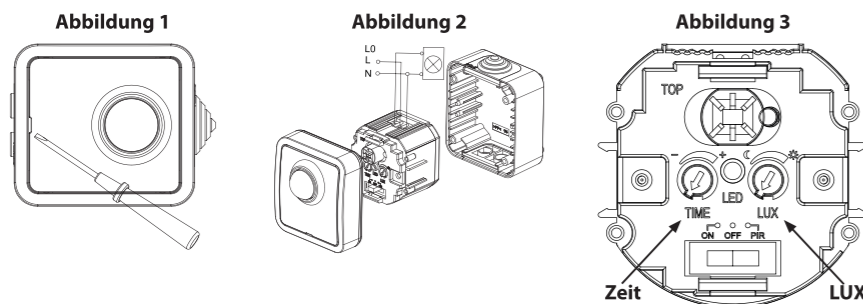
Nennlast: Max. 500 W (Glühfadlampe)

Max. 300 W (Leuchtstofflampe)

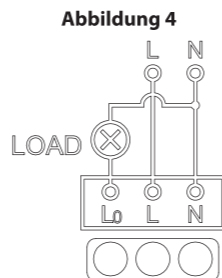
Max. 100 W (LED-Leuchte)

INSTALLATION:

- Schalten Sie den Hauptschalter aus.
- So öffnen Sie die Abdeckung (siehe Abbildung 1). Bitte entfernen Sie die Schutzfolie erst nach der Erstinstallation um Kratzspuren zu vermeiden.
- Lösen Sie die 4 Schrauben und montieren Sie das Produkt an der geeigneten Wanddose (siehe Abbildung 2).
- Der Neutraleiter und der stromführende Leiter werden dem Anschlussdiagramm entsprechend mit dem Sensor verbunden (Siehe Abbildung 2 und 4).



STROMKREISDIAGRAMM:



VOREINSTELLUNG:

- Die Schalterposition anpassen: „PIR“ steht für die Sensorfunktion, „OFF“ steht für das Ausschalten des dauerhaft verbundenen Gerätes; und „ON“ steht für das Einschalten des dauerhaft verbundenen Gerätes (siehe Abbildung 3).
- Die Helligkeit anpassen: Drehen Sie den Knopf „LUX“ gegen den Uhrzeigersinn auf die Position „min“, er funktioniert nur bei einem Umgebungslicht von weniger als 10 LUX; drehen Sie den Knopf im Uhrzeigersinn auf die Position „max“, er funktioniert bei Tages- und Nachtzeit (siehe Abbildung 3).
- Die Zeitverzögerung anpassen: Drehen Sie den Knopf „TIME“, um die gewünschte Zeit auszuwählen. Min. 5 Sekunden und Max. 10 Minuten (siehe Abbildung 3). Die Zeitverzögerung wird kontinuierlich hinzugefügt. Wenn das zweite Induktionssignal nach dem ersten Induktionssignal erfasst wird, startet die eingestellte Zeitdauer von vorne zusätzlich zur Restlaufzeit des ersten Intervalls.

Instruction manual

Item W11-F182 IP54 Sensor Switch

SPECIFICATIONS:

Power supply: 220 V / AC~240 V / AC, 50~60 Hz

Ambient light: <10LUX~2000LUX (adjustable)

Time-Delay: min: 8±3 sec; Max: 7±3 min

Detection range: Max. 160°

Detection distance: 7 m max (<24°)

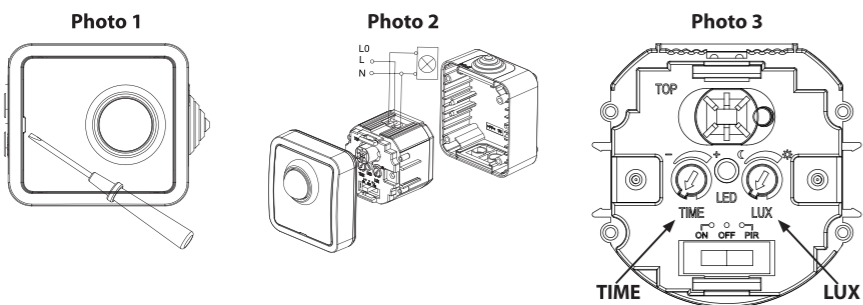
Rated Load: Max. 500 W (Incandescent lamp)

Max. 300 W (Fluorescent lamp)

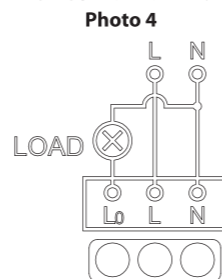
Max. 100 W (LED lamp)

INSTALLATION:

- Switch off the main power supply.
- How to open the cover (see photo 1). Please remove the protective foil after the first installation to avoid scratch marks.
- Loosen the 4 screws and install the product on suitable wall boxes.
- The neutral and load wire are connected with the sensor according to the connection-wire diagram (see photo 2 and 4).



CIRCUIT DIAGRAM:



PRE-SET:

- Adjust the switch position: “PIR” is for the sensor function, “OFF” is for switching off the appliance connected always; and “ON” is for switch on the appliance connected always (see photo 3).
- Adjust the working lightness: turn the knob “LUX” anticlockwise to the “min” position, it only works with less than 10LUX ambient light; turn the knob clockwise to the “max” position (max), It can work at the day time and night time (see photo 3).
- Adjust the time-delay: turn the knob “TIME” to choose the time requested. Min. 5 seconds and Max.10 minutes (see photo 3) .The time-delay will be added continually. When it receives the second induction signal after the first introduction signal, the set time duration starts over adding the remaining time from the first interval.



DE Hinweis: Umweltschutz und Entsorgung

Der Verbraucher ist gesetzlich dazu verpflichtet, elektronische Geräte, Lampen und Batterien am Ende ihrer Lebensdauer ordnungsgemäß zu entsorgen.

An den öffentlichen Sammelstellen oder bei Händlern können diese unentgeltlich zurückgegeben werden.

Die Löschung der Personenbezogenen Daten liegt in der Eigenverantwortung des Verbrauchers.

Leuchtmittel und Batterien, welche gefahrlos entnommen werden können und nicht fest verbaut sind, müssen zur separaten Entsorgung vorab entnommen werden.

Das Landesrecht regelt die Details der rechtskonformen Entsorgung.

Die Kennzeichnung mit der durchgestrichenen Mülltonne markiert Elektrogeräte und Batterien, die nach ihrer Lebensdauer auf keinen Fall im Hausmüll entsorgt werden dürfen.

Unter der Mülltonne angebrachte Symbole, kennzeichnen evtl. enthaltene Inhaltsstoffe (Blei = Pb, Quecksilber = Hg, Cadmium = Cd).

Diese Trennung ist nötig, da Batterien und Elektrogeräte sowohl wertvolle Ressourcen sind als auch für den Menschen und seine Umwelt schädliche Stoffe enthalten.

Durch Verwertung, Sammlung und Wiederverwendung der hierfür geeigneten Batterien und Elektrogeräte tragen Sie zum Erhalt und Schutz der Umwelt und der menschlichen Gesundheit bei.

GB Note: Environmental Protection and Disposal

Consumers are legally obligated to properly dispose of electronic devices, lamps, and batteries at the end of their lifespan.

They can be returned free of charge at designated public collection points or through retailers.

The deletion of personal data is the consumer's responsibility.

Light bulbs and batteries that can be safely removed and are not permanently installed must be separated for separate disposal.

The details of legally compliant disposal are governed by regional legislation.

The symbol of a crossed-out waste bin indicates that electronic devices and batteries must never be disposed of in household waste after their lifespan.

Symbols placed below the waste bin indicate the possible presence of certain substances (lead = Pb, mercury = Hg, cadmium = Cd).

This separation is necessary because batteries and electronic devices contain both valuable resources and substances that are harmful to humans and the environment.

By recycling, collecting, and reusing batteries and suitable electronic devices, you contribute to the preservation and protection of the environment and human health.

SE Hänvisning: miljöskydd och bortskaflning

Konsumenten är enligt lagen skyldig att bortskafla elektroniska apparater, lampor och batterier korrekt när resp. produkt har tjänat ut.

De kan lämnas in kostnadsfritt till allmänna återvinningscentraler eller till återförsäljare.

Det åligger konsumenten att själv radera personuppgifter.

Ljuskällor och batterier, som kan avlägsnas utan fara och inte är stationärt monterade, måste tas ur i förväg och bortskaflas separat.

Nationell lagstiftning reglerar hur bortskaflning skall ske korrekt.

Märkningen med den överstruken soptunnan betyder att elapparater och batterier aldrig någonsin får kastas i hushållssoporna.

Symbolerna under soptunnan kännetecknar ev. ämnen som kan ingå (bly = Pb, kvicksilver = Hg, kadmium = Cd).

Denna sortering är nödvändig, eftersom batterier och elapparater innehåller både värdefulla resurser och ämnen som är farliga för människor och miljö.

Genom källsortering, insamling och återanvändning av härför lämpliga batterier och elapparater bidrar du till att upprätthålla skyddet för miljön och människors hälsa.

BG Указание: Опазване на околната среда и изхвърляне на отпадъци

По закон потребителят е длъжен да изхвърли надлежно електронните уреди, лампи и батерии в края на техния живот.

Те могат да бъдат върнати безплатно на обществените пунктове за събиране отпадъци или в търговските обекти.

Изтриването на личните данни е лична отговорност на потребителя.

Лампите и батериите, които могат да се извадят безопасно и не са монтирани неподвижно, трябва да се извадят предварително, за да се изхвърлят отделно.

Правото на съответната страна регламентира подробностите във връзка със законосъобразното изхвърляне на отпадъци.

Маркировката със зачертан контейнер за боклук се поставя върху електроуреди и батерии, които след края на техния живот в никакъв случай не трябва да се изхвърлят в битовите отпадъци.

Символите, поставени под контейнера за боклук, обозначават евент. съдържащите се вещества (олово = Pb, живак = Hg, кадмий = Cd).

Това разделяне е необходимо, тъй като батериите и електроуредите са ценни ресурси и едновременно с това съдържат вредни вещества за човека и неговата околна среда.

Чрез рециклирането, събирането и повторната употреба на подходящите за това батерии и електроуреди Вие допринасяте за запазването и опазването на околната среда и здравето на хората.

ES Nota: Protección del medio ambiente y eliminación

Los consumidores están obligados por ley a deshacerse correctamente de los aparatos electrónicos, las lámparas y las pilas al final de su vida útil.

Pueden entregarse gratuitamente en los puntos de recogida públicos o en los comercios.

El borrado de datos personales es responsabilidad del consumidor.

Las lámparas y pilas que puedan retirarse sin riesgo y que no estén instaladas de forma permanente deben extraerse previamente para su eliminación por separado.

La legislación local regula los detalles de la eliminación conforme a la ley.

La marca de cubo de basura tachado identifica los aparatos eléctricos y las pilas que nunca deben tirarse a la basura doméstica al final de su vida útil.

Los símbolos debajo del cubo de basura indican las sustancias que contiene (plomo = Pb, mercurio = Hg, cadmio = Cd).

Esta separación es necesaria porque tanto las pilas como los aparatos eléctricos son recursos valiosos y además contienen sustancias perjudiciales para el ser humano y su entorno.

Al reciclar, recoger y reutilizar pilas y aparatos eléctricos adecuados para este fin, contribuyes a la conservación y protección del medio ambiente y de la salud de las personas.

- EE** Märkus: keskkonnakaitse ja kõrvaldamine Tarbijatel on seaduslik kohustus nõuetekohaselt kõrvaldada elektroonikaseadmed, lambid ja patareid nende kasutusea lõppedes. Neid saab tasuta tagastada avalikesse kogumispunktidesse või edasimüüjatele. Isikuandmete kustutamise eest vastutab tarbija. Valgustikud ja patareid, mida saab ohutult eemaldada ja mis ei ole püsivalt paigaldatud, tuleb eelnevalt eemaldada eraldi kõrvaldamiseks. Riiklikud õigusaktid reguleerivad seadusekohase kõrvaldamise üksikasju. Läbikriipsutatud prügikastiga märgistus tähistab elektroonikaseadmeid ja akusid, mida ei tohi nende kasutusea lõppedes kõrvalda koos olmejäätmetega. Prügikasti all olevad sümbolid võivad viidata sisalduvatele koostisosadele (plii = Pb, elavhõbe = Hg, kaadmium = Cd). Selline eraldamine on vajalik, sest akud ja elektroonikaseadmed on mõlemad väärtuslikud ressursid ja sisaldavad inimestele ja keskkonnale kahjulikke aineid. Sobivate patareide ja elektroonikaseadmete ringlussevõtmise, kogumise ja taaskasutamise kaudu aitate säilitada ja kaitsta keskkonda ja inimeste tervist.

- FI** Huomautus: Ympäristönsuojelu ja hävittäminen Kuluttaja on lain mukaan velvollinen huolehtimaan elektronisten laitteiden, lamppujen ja paristojen asianmukaisesta hävittämisestä, kun ne ovat tulleet käyttöikänsä päähän. Ne voidaan toimittaa maksutta julkisiin keräyspaikkoihin tai palauttaa takaisin myymälään. Kuluttajan on itse vastattava henkilökohtaisten tietojen poistamisesta. Lamput ja paristot, jotka voidaan poistaa ilman vaaraa ja joita ei ole asennettu kiinteästi laitteen sisään, on ensin poistettava ja toimitettava erilliseen jätteenkeräykseen. Oman maasi laissa on säädetty lainmukaisen hävittämisen yksityiskohdat. Yliviivattua jäteastiaa esittävä merkki tarkoittaa sähkö- ja elektroniikkalaitteita ja paristoja, joita ei missään tapauksessa saa niiden käyttöiän päätyttyä hävittää tavallisen sekajätteen joukossa. Jäteastian alla olevat merkit tarkoittavat laitteen mahdollisesti sisältämiä aineita (lyijy = Pb, elohopea = Hg, kadmium = Cd). Tämä erottelu on tarpeen, sillä paristot ja sähkö- ja elektroniikkalaitteet sisältävät sekä arvokkaita luonnonvaroja että myös ihmisille ja ympäristölle haitallisia aineita. Kun toimitat siihen soveltuvat paristot ja laitteet uudelleen käytettäväksi, keräykseen tai kierrätykseen, edistät sillä ympäristön ja ihmisten terveyden säilymistä ja suojelua.

- HR** Napomena: zaštita okoliša i zbrinjavanje Potrošač ima zakonsku obvezu pravilno zbrinuti elektroničke uređaje, lampe i baterije na kraju njihovog vijeka trajanja. Oni se mogu besplatno vratiti na javna sabirna mjesta ili trgovcima. Brisanje osobnih podataka odgovornost je potrošača. Svjetiljke i baterije koje se mogu sigurno ukloniti i nisu trajno ugrađene moraju se unaprijed ukloniti radi odvojenog odlaganja. Državni zakon regulira detalje zakonski usklađenog zbrinjavanja. Oznakom s prekrizenom kantom za smeće na kotačićima označeni su elektronički uređaji i baterije, koje se nakon isteka vijeka trajanja ne smiju odlagati u kućni otpad. Simboli pričvršćeni ispod kanti za smeće mogu označavati sve sadržane sastojke (olovo = Pb, živa = Hg, kadmij = Cd). Ovo odvajanje je neophodno, jer su baterije i elektronički uređaji vrijedni resursi i sadrže tvari koje su štetne za ljude i okoliš. Recikliranjem, skupljanjem i ponovnim korištenjem odgovarajućih baterija i elektroničkih uređaja pomažete u očuvanju i zaštiti okoliša i zdravlja ljudi.

- HU** Megjegyzés: Környezetvédelem és ártalmatlanítás. A fogyasztó törvényileg köteles az elektronikus eszközöket, lámpákat és akkumulátorokat élettartamuk végén megfelelően ártalmatlanítani Ezeket ingyenesen le lehet adni a nyilvános gyűjtőpontokon vagy vissza lehet adni az üzletekben. A személyes adatok törlése a fogyasztó saját felelőssége. A kockázat nélkül eltávolítható és nem fix módon beépített fényforrásokat és akkumulátorokat előzetesen ki kell venni és külön ártalmatlanítani. A adott ország jogszabályai határozzák meg a jogszerű ártalmatlanítás részleteit. Az áthúzott szemeteskuka jelöléssel ellátott elektromos készülékeket és akkumulátorokat, az élettartamuk végén semmi esetben sem szabad a háztartási hulladékkal együtt ártalmatlanítani. A szemeteskuka alatt látható szimbólumok jelzik a benne lévő anyagokat (ólom = Pb, higany = Hg, kadmium = Cd). Erre az elkülönítésre azért van szükség, mert az akkumulátorok és az elektromos készülékek egyrészt értékes erőforrások, másrészt az emberekre és környezetükre ártalmas anyagokat tartalmaznak. Az akkumulátorok és az erre a célra alkalmas elektromos készülékek újrahasznosításával, gyűjtésével és újrafelhasználásával Ön hozzájárul a környezet és az emberi egészség megőrzéséhez és védelméhez.

- IS** Athugið: umhverfisvernd og förgun Neytandanum ber lagaleg skylda til að farga rafeindatækjum, lömpum og rafhlöðum á réttan hátt þegar endingartíma þeirra er lokið. Þessum er hægt að skila án endurgjalds til opinberra söfnunarstöðva eða söluaðila. Eyðing persónuupplýsinga er á ábyrgð neytenda.

Lampar og rafhlöður sem hægt er að fjarlægja á öruggan hátt og eru ekki varanlega uppsettar verður að fjarlægja fyrirfram til að farga þeim.

Ríkislög setja reglur um lögfræðilega förgun.

Merkingin með yfirstrikuðu ruslatunnunni á hjólum merkir rafeindatæki og rafhlöður sem ekki má farga með heimilissorpi þegar endingartíma þeirra er lokið.

Tákn sem fest eru undir sorpinu geta gefið til kynna hvaða innihaldsefni sem er (blý = Pb, kvikasilfur = Hg, kadmíum = Cd).

Þessi aðskilnaður er nauðsynlegur vegna þess að rafhlöður og rafeindatæki eru bæði verðmæt auðlind og innihalda efni sem eru skaðleg fólki og umhverfi.

Með því að endurvinna, safna og endurnýta viðeigandi rafhlöður og rafeindatæki hjálpar þú til við að varðveita og vernda umhverfið og heilsu manna.

- NL** Aanwijzing: Milieubescherming en verwijdering De consument heeft een wettelijke verplichting om elektronische apparaten, lampen en batterijen aan het einde van hun levensduur op de juiste manier af te voeren. Deze kunnen gratis worden ingeleverd bij openbare inzamelpunten of bij dealers. Het verwijderen van persoonlijke gegevens is de verantwoordelijkheid van de consument zelf. Lampen en batterijen die veilig kunnen worden verwijderd en niet permanent zijn geïnstalleerd, moeten vooraf worden verwijderd voor gescheiden afvalverwerking. De landelijke wetgeving regelt de details van wettelijk conforme verwijdering. De markering met de doorgekruiste afvalbak markeert elektronische apparaten en batterijen die aan het einde van hun levensduur niet bij het huisvuil mogen worden gedaan. Onder de afvalbak aangebrachte symbolen geven eventuele ingrediënten aan die het product bevat (lood = Pb, kwik = Hg, cadmium = Cd). Deze scheiding is nodig omdat zowel batterijen als elektronische apparaten waardevolle grondstoffen zijn en stoffen bevatten die schadelijk zijn voor mens en milieu. Door batterijen en elektronische apparaten te recyclen, in te zamelen en opnieuw te gebruiken, draagt u bij aan het behoud en de bescherming van het milieu en de menselijke gezondheid.

- NO** Merk: Miljøvern og avfallshåndtering Forbrukeren er etter lov forpliktet til å avfallshåndtere elektroniske apparater, lamper og batterier på forskriftsmessig måte på slutten av deres levetid. Disse kan innleveres kostnadsfritt ved offentlige samlesteder eller til forhandlere. Slettingen av personopplysninger er forbrukerens eget ansvar. Lysstoffer og batterier, som kan tas ut uten fare og ikke er fastmontert, må tas ut på forhånd for separat avfallshåndtering. Landets lover regulerer detaljene for lovmessig avfallshåndtering. Merkingen med den overkryssede søppeldunken markerer elektriske apparater og batterier som etter levetiden ikke under noen omstendigheter må kastes i husholdningsavfallet. Symboler som er anbrakt under søppeldunken, kjennetegner evt. integrerte innholdsstoffer (bly = Pb, kvikksølv = Hg, kadmium = Cd). Denne separeringen er nødvendig, da batterier og elektriske apparater både er verdifulle ressurser og også inneholder skadelige stoffer for mennesker og miljø. Ved resirkulering, samling og gjenbruk av batterier og elektriske apparater som er egnet til dette bidrar du til å opprettholde og verne om miljøet og menneskers helse.

- SI** Napotek: Varstvo okolja in odstranjevanje Potrošnik je zakonsko dolžan elektronske naprave, svetilke in baterije po koncu njihove uporabne dobe pravilno odstraniti. Brezplačno jih je mogoče vrniti na javnih zbirnih mestih ali pri trgovcih. Potrošnik je sam odgovoren za izbris osebnih podatkov. Svetila in baterije, ki jih je mogoče varno izvzeti iz naprave in niso fiksno vgrajeni, je treba odstraniti ločeno. Državno pravo ureja podrobnosti o pravilnem odlaganju odpadkov. Oznaka s prečrtanim zabojnikom za smeti označuje električne naprave in baterije, ki jih po njihovi uporabni dobi nikakor ni dovoljeni vreči med gospodinjske odpadke. Simboli pod zabojnikom za smeti označujejo morebitne vsebovane snovi (svinec = Pb, živo srebro = Hg, kadmij = Cd). To ločevanje je potrebno, saj so baterije in električne naprave tako dragoceni viri kot tudi predmeti, ki vsebujejo snovi, škodljive za človeka in njegovo okolje. Z recikliranjem, zbiranjem in ponovno uporabo za to primernih baterij in električnih naprav prispevate k ohranjanju in zaščiti okolja in človekovega zdravja.

- TR** Not: Çevre koruma ve bertaraf Tüketici, yasal olarak elektronik cihazları, lambaları ve pilleri kullanım ömürleri bittiğinde uygun şekilde bertaraf etmekle yükümlüdür. Bunlar kamuya açık toplama noktalarına veya perakendecilere ücretsiz olarak iade edilebilir. Kişisel verilerin silinmesi tüketicinin sorumluluğundadır. Güvenli bir şekilde çıkarılabilen ve kalıcı olarak sabitlenmemiş ampuller ve piller, ayrı olarak bertaraf edilmek üzere önceden çıkarılmalıdır. Eyalet hukuku, yasal olarak uyumlu bertarafın ayrıntılarını düzenler. Üzerinde çarpı işareti olan tekerlekli çöp konteyner işareti, kullanım ömrünü tüketmiş ve asla ev çöpüyle birlikte atılmaması gereken elektrikli aletleri ve pilleri gösterir. Çöp konteynerin altına iliştirilmiş semboller, içinde bulunabilecek maddeleri gösterir (kurşun = Pb, cıva = Hg, kadmiyum = Cd). Bu ayırıştırma gereklidir çünkü piller ve elektronik cihazlar hem değerli kaynaklar barındırır hem de insanlara ve çevreye zararlı maddeler içerirler. Uygun pilleri ve elektronik cihazları geri dönüştürerek, toplayarak ve yeniden kullanarak çevrenin ve insan sağlığının korunmasına katkıda bulunmuş olursunuz.