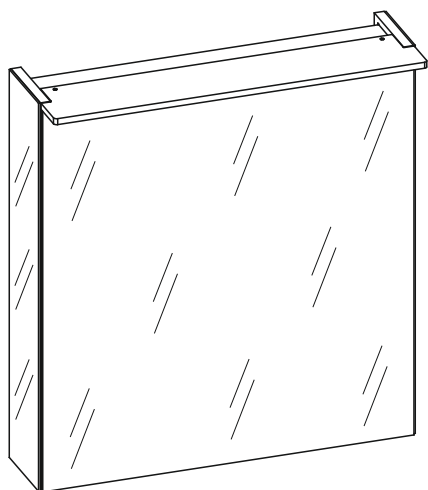


60 1D

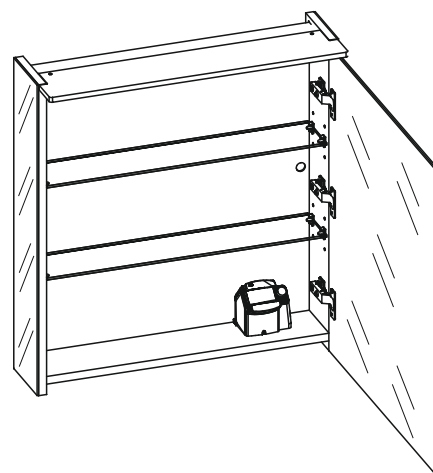
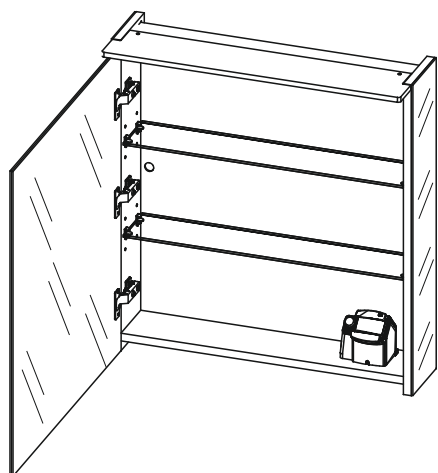


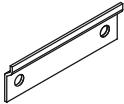
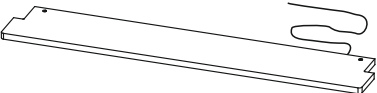
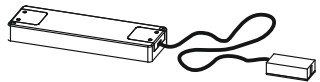

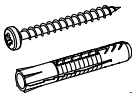



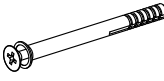
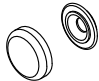

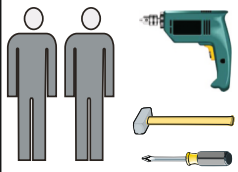
Elektronische Geräte sind Wertstoffe und gehören nicht in den Hausmüll.
Entsorgen Sie das Produkt am Ende seiner Lebensdauer gemäß den geltenden gesetzlichen Bestimmungen.

Electronic devices are recyclable waste and must not be disposed of in the household waste. At the end of its service life, dispose of the product in accordance with applicable regulatory guideline.

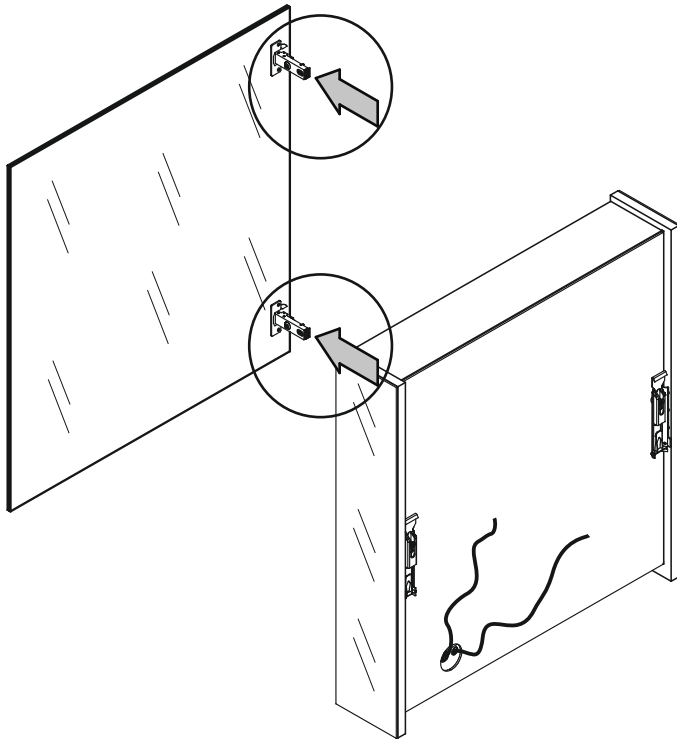
Dieses Produkt enthält eine Lichtquelle der Energieeffizienzklasse F.

This product contains a light source of energy efficiency class F.

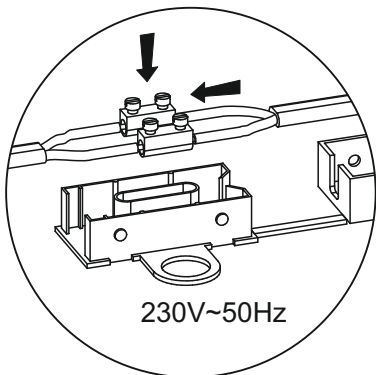
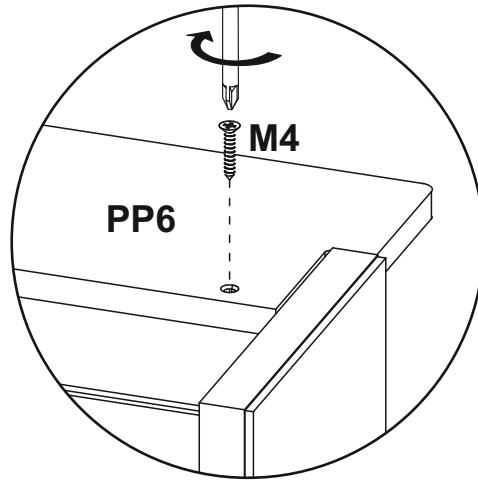
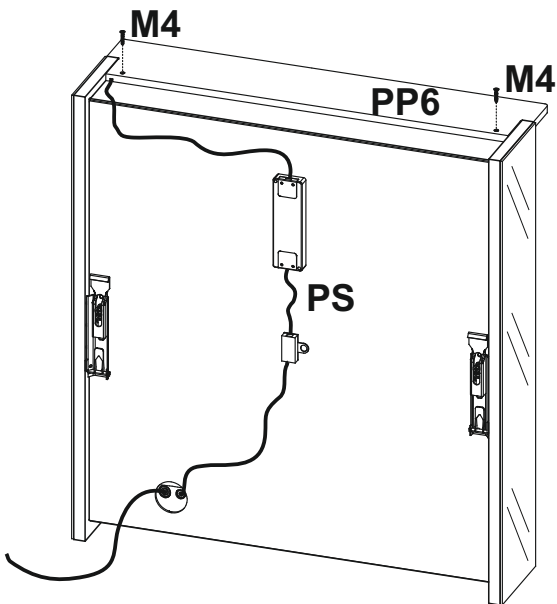


P11  x 2	PP6  x 1	PS  x 1	  x 4		
D3  x 8	M4  US3,5x20 x 2	P0  ∅ 5 x 20	G71  x 1	G72  x 1	P2  ∅ 18 x 2 

1



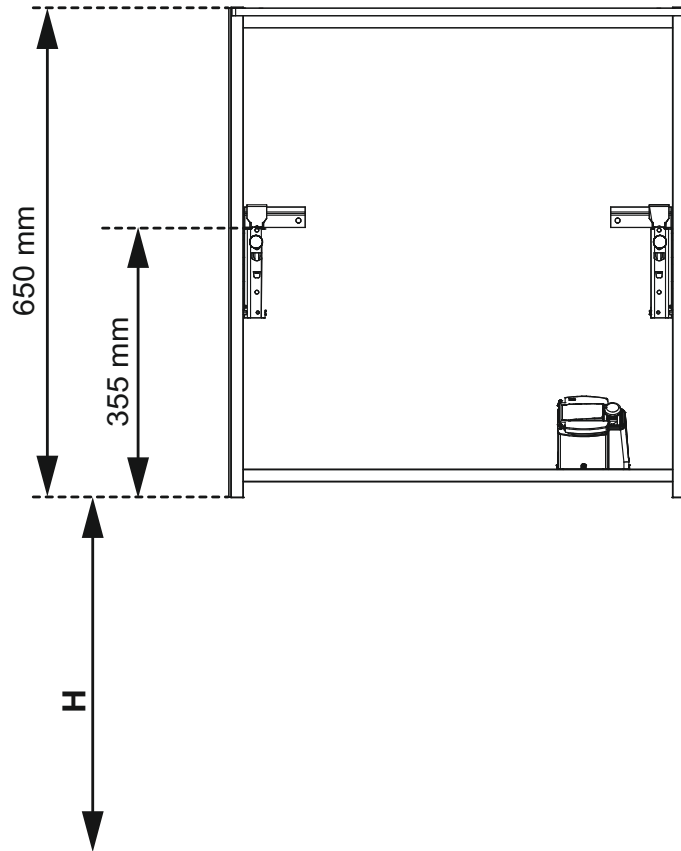
2



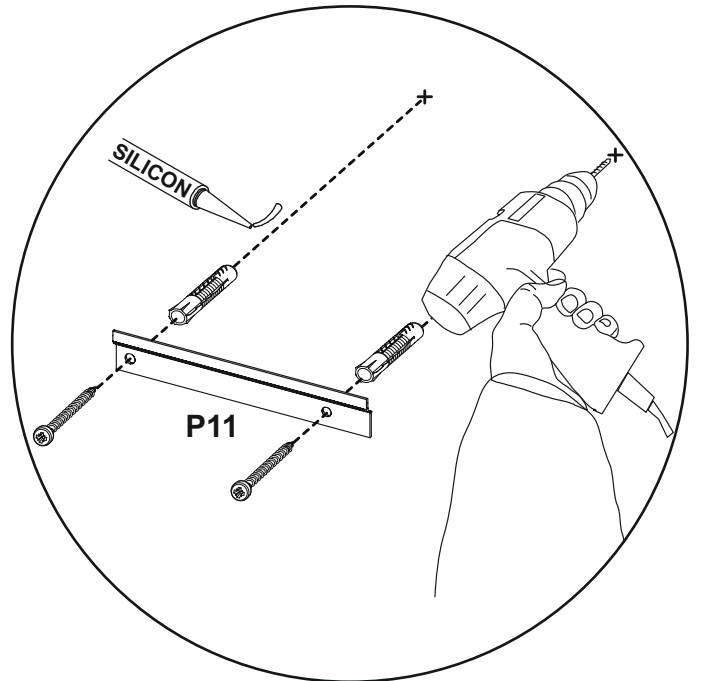
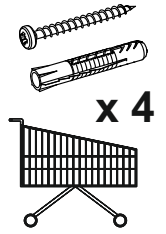
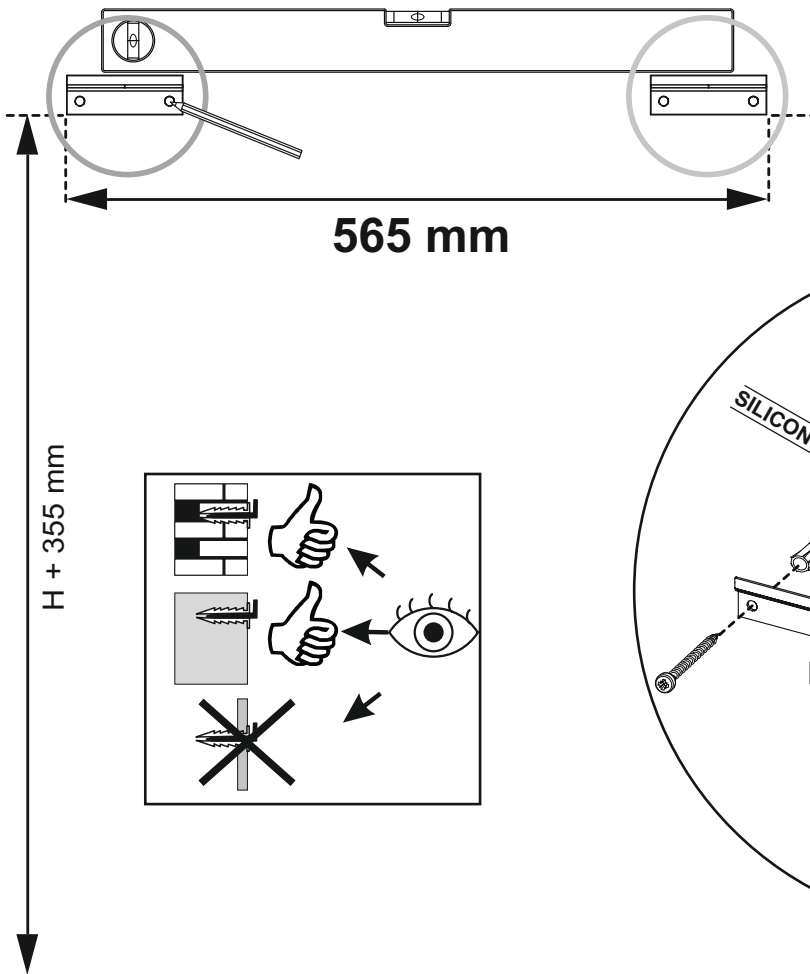
Vor der Installation der Beleuchtung den Strom abschalten.
Die Installation sollte von einem qualifizierten Elektriker durchgeführt werden.

Always shut off power to the circuit before starting installation work.
The installation shall be carried out by an authorized electrical contractor.

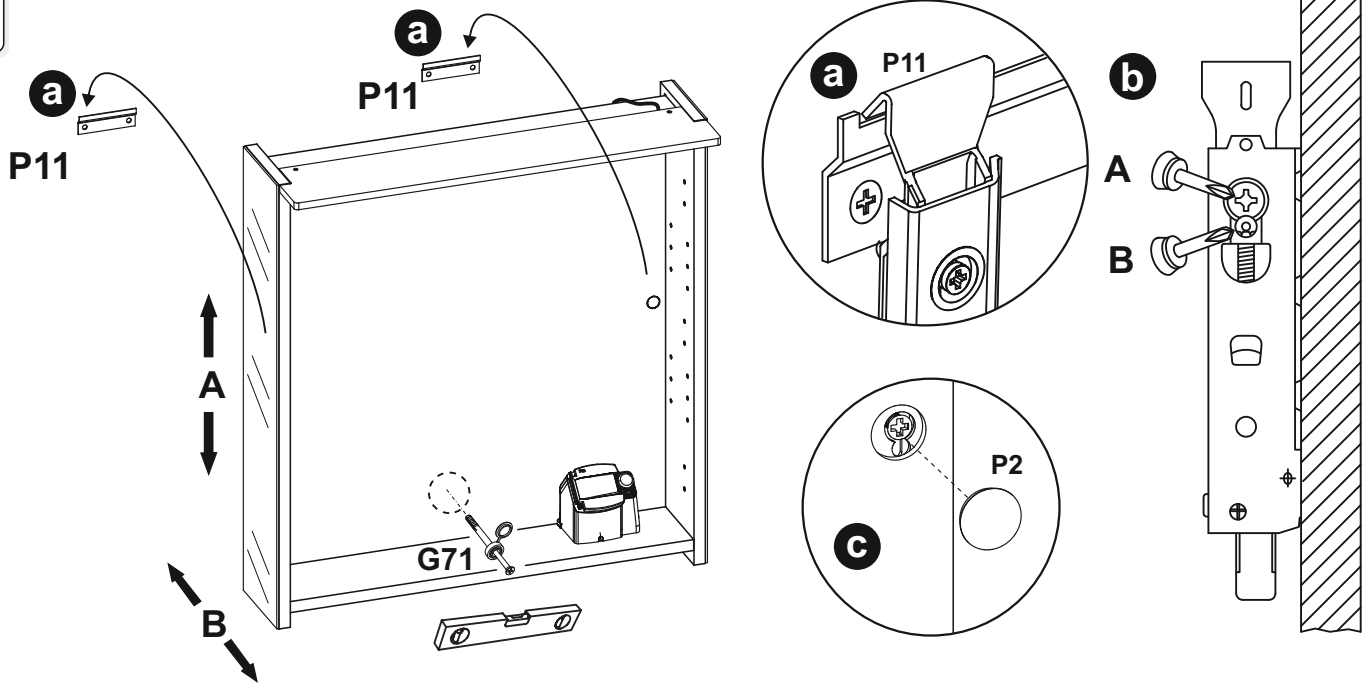
3



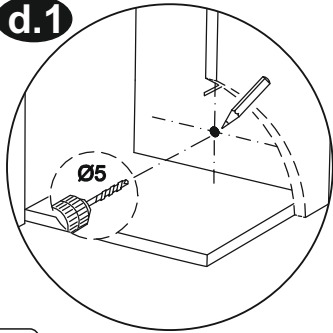
4



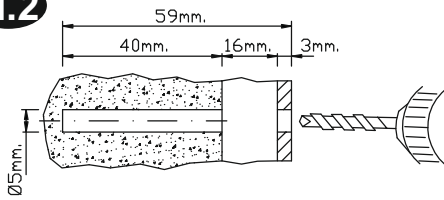
5



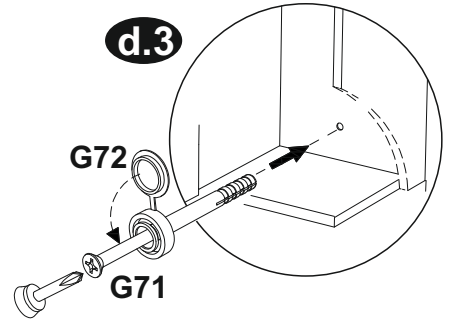
d.1



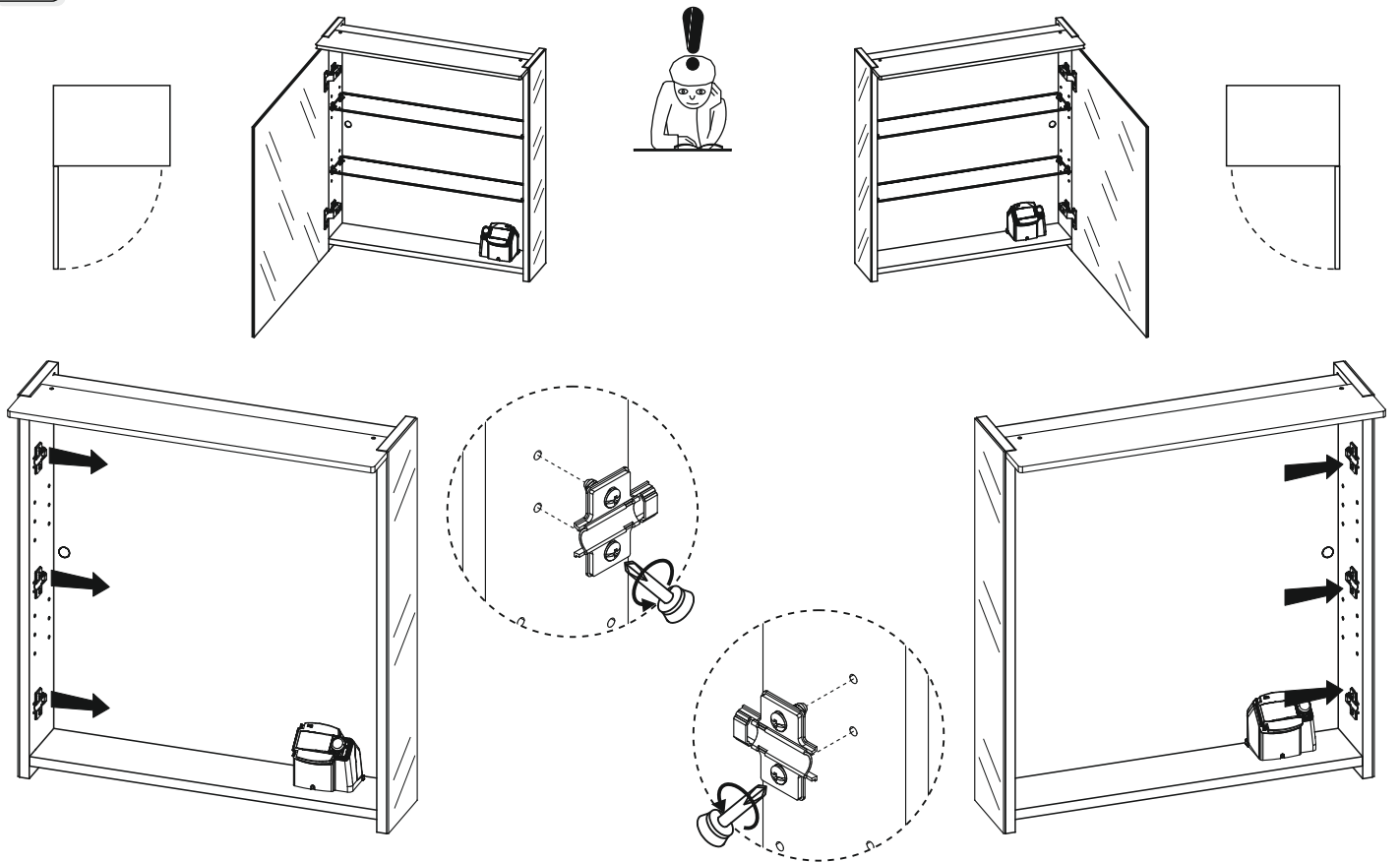
d.2



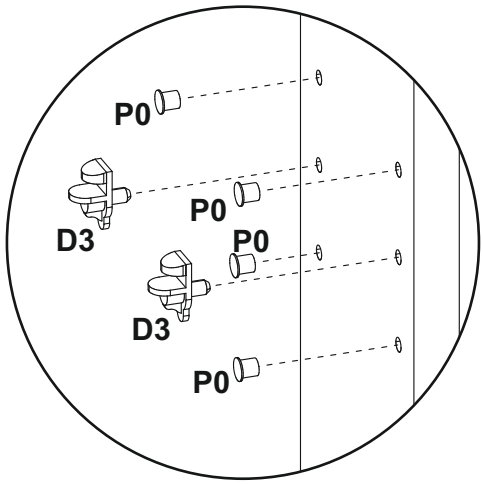
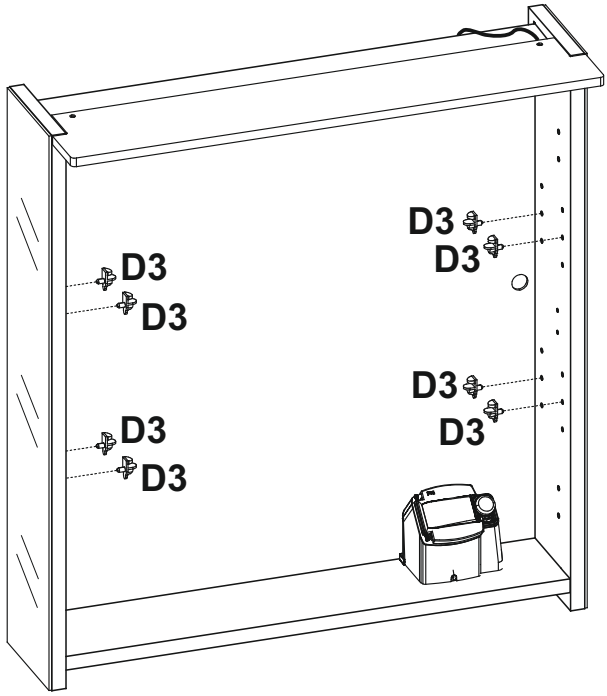
d.3



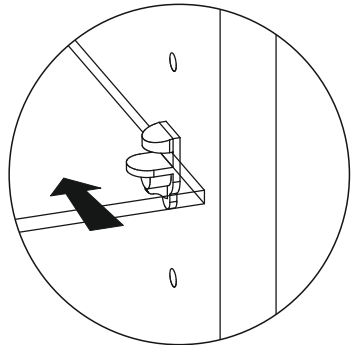
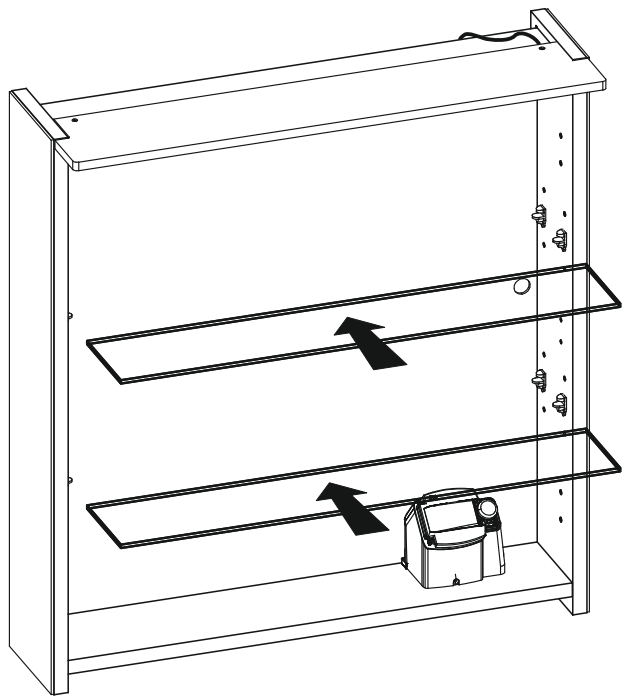
6



7



8



9

