

Planung und Verarbeitung

fermacell® Therm25™ Fußboden- heizsysteme



Inhaltsverzeichnis

1. fermacell® Therm25™ Elemente Fußbodenheizsysteme	3	6. Böden mit Feuchtebeanspruchung	20–22	10. Heizlast	34–39
2. Eigenschaften und Vorteile	4–5	6.1 Einleitung	20	11. Kenndaten	40
2.1 Therm25™ Elemente	4	6.2 Verarbeitung fermacell™ Abdichtungssystem	22	11.1 fermacell® Therm25™ Elemente	40
2.2 Vorteile von Therm25™ Elementen	5	7. Bodenbeläge	23–28	11.2 Niveaueausgleich	40
3. Anwendungsbereiche	6–7	7.1 Prüfung der verlegten fermacell® Elemente	23	12. Materialbedarfstabellen	41
3.1 Übersicht der Anwendungs- bereiche für Therm25™ Elemente	6–7	7.2 Elastische Bodenbeläge (z.B. Laminat, Textil, PVC)	24	12.1 Materialbedarf Therm25™ Elemente	41
4. Untergrund und Vorbereitung	8–11	7.3 Keramik- und Werksteinbeläge (z.B. Fliesen, Naturstein)	25	12.2 Montagerichtzeiten	41
4.1 Untergrund	8–9	7.4 Parkett und andere Beläge aus Holz	28		
4.2 Verarbeitungsbedingungen	10	8. Details	29–32		
4.3 Niveaueausgleich	10	8.1 Anschlussdetails (beispielhafte Darstellungen)	29–30		
4.4 fermacell™ Waben-Dämmsystem	11	8.2 Aufbauvarianten mit Therm25™ Elementen	31–32		
4.5 Zusätzlicher Höhenausgleich	11	9. Weitere Anwendungen	33		
5. Verlegung	12–19	9.1 Therm25™ als Wandheizung	33		
5.1 Allgemeine Verlegungshinweise Therm25™ Elemente	12				
5.2 Verlegung Therm25™ Elementen	12–19				

01 fermacell® Therm25™ Fußbodenheizsysteme

fermacell® Therm25™ Element

- Standard-Platte mit Fräsungen für die Längsverlegung mit Umlenk-Nuten
- zur Verwendung in der Fläche



fermacell® Therm25™ Element rund

- ergänzendes Element bei speziellen Grundrissen, Türrdurchgängen, - bei der Zusammenführung von Rohren und im Bereich des Heizverteilers



fermacell™ Zubehörprogramm

- bietet aufeinander abgestimmte Zubehörprodukte wie z.B. Schüttungen zum Niveaueausgleich sowie Trittschall- und Wärmedämmung



Kennwerte fermacell® Gipsfaserplatten	
Europäisch Technische Bewertung	ETA-03/0050
Rohdichte (Produktionsvorgabe) ρ_k	1 150 ± 50 kg/m ³
Wasserdampf-Diffusionswiderstandszahl μ	13
Wärmeleitzahl λ	0,32 W/mK
spezifische Wärmekapazität c	1,1 kJ/kgK
Brinellhärte	30 n/mm ²
Dickenquellung nach 24 Std. Wasserlagerung	< 2 %
thermischer Ausdehnungskoeffizient	0,001 %/K
Dehnung/Schwindung bei Veränderung der rel. Luftfeuchtigkeit um 30 % [20 °C]	0,25 mm/m
Ausgleichsfeuchte bei 65 % rel. Luftfeuchte und 20 °C Lufttemperatur	1,3 %
Baustoffklasse gemäß DIN EN 13501-1 (nicht brennbar)	A2
ph-Wert	7-8

Kennwerte fermacell® Therm25™ Fußbodenheizelement	
Abmessungen	fermacell® Therm25™ Element, [Längs- und Umlenk-Nuten]: 1 000 × 500 mm
	fermacell® Therm25™ Element rund, [Rundnuten]: 500 × 500 mm
Elementdicke	25 mm
Nut-Breite	16 mm
empfohlenes Heizrohr	MKV- Verbundrohr, 16 × 2 mm, mit DIN-Certco Registrierung
Rohrabstand	167 mm (Vollbelegung)
Gewicht Therm25™ Element	27 kg/m ²
Gewicht Therm25™ Element rund	23 kg/m ²

02 Eigenschaften und Vorteile

2.1 Therm25™ Element

Systembeschreibung

Das Therm25™ Element ist eine Weiterentwicklung der fermacell™ Bodensysteme mit Fußbodenheizung. Es bietet weitere Anwendungsmöglichkeiten für schlanke Aufbauten (z. B. als Verlegung auf bestehenden Unterlagsböden ohne Fußbodenheizung).

Das fermacell® Therm25™ Fußbodenheizelement besteht aus einer 25 mm dicken fermacell® Gipsfaserplatte. Die Oberseite ist in einem speziellen System gefräst, welches eine rationelle Verlegung der Elemente und anschließend der Fußbodenheizungsrohre ermöglicht.

Die fermacell® Gipsfaserplatte ist eine homogene, gipsgebundene, werkseitig hydrophobierte Trockenbauplatte mit Papierfasern. Das fermacell® Therm25™ Element vereint Lastverteilschicht und Fußbodenheizung in einem System.

Ergänzend zum System wird eine weitere fermacell® Gipsfaserplatte verwendet, welche als zusätzliche Lage oberhalb oder unterhalb der Therm25™ Elemente verleimt und geschraubt/geklammert wird.

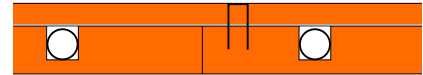
Das System ist auf die Verlegung von Verbundrohren (16 × 2 mm) ausgelegt. Das Rastermaß der Ausfräsungen beträgt 167 mm. Das handliche Format der fermacell® Therm25™ Elemente von 500 × 1000 mm ermöglicht eine einfache und „leichte“ Verlegung.

Die fermacell® Therm25™ rund Elemente sind im Format 500 × 500 mm erhältlich, um eine optimale Verlegung zu ermöglichen.

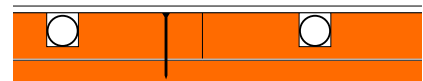
Es gibt zwei unterschiedliche Elementfräsungen:

- 1 fermacell® Therm25™ Element,
 - Standard-Platte mit Fräsungen für die Längsverlegung mit Umlenk-Nuten
 - zur Verwendung in der Fläche
- 2 fermacell® Therm25™ Element rund,
 - ergänzendes Element bei speziellen Grundrissen, Türdurchgängen,
 - bei der Zusammenführung von Rohren und im Bereich des Heizverteilers

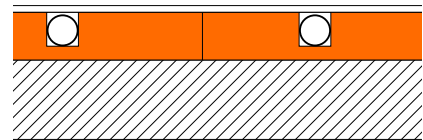
Mögliche Systemaufbauten:



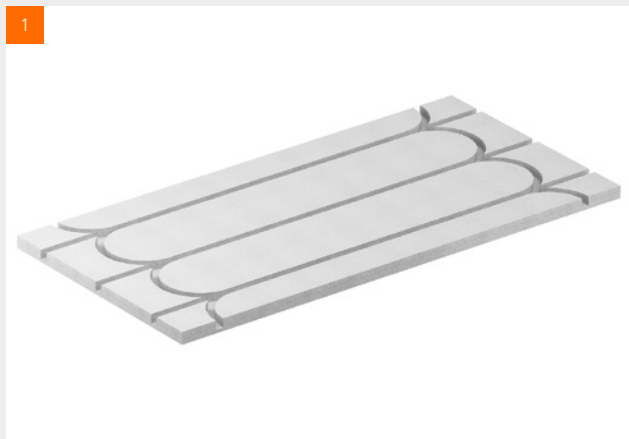
Variante 1:
 · oberseitig Abdeckung mit einer zusätzlichen fermacell® Gipsfaserplatte, auf Therm25™ Element vollflächig verklebt und fixiert



Variante 2:
 · unterseitig zusätzliche fermacell® Gipsfaserplatte, Therm25™ Element wird darauf vollflächig verklebt und fixiert
 · oberseitige, vollflächige Spachtelung



Variante 3*:
 · fermacell® Therm25™ Element wird vollflächig auf den ebenen, tragfähigen Untergrund verklebt
 · oberseitige, vollflächige Spachtelung
 * Hinweis: keine Schall- bzw. brandschutztechnischen Verbesserungen der Rohdecke durch fermacell® Therm25™ Elemente

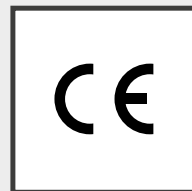
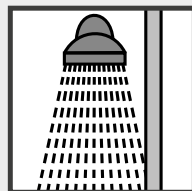
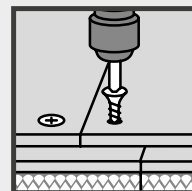
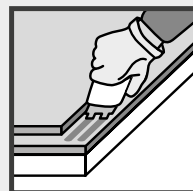
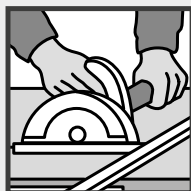


2.2 Vorteile von Therm25™ Elementen

Praktischer Vorteil:

Die Therm25™ Elemente sind nach der Rohrverlegung und dem Ausgießen oder Verlegen der zusätzlichen Schicht innerhalb von 24 Stunden begehbar (Raumtemperatur +20°C). Nachfolgearbeiten, wie die Verlegung von Bodenbelägen, können schnell beginnen.

	Therm25™
Durchdachtes System	•
Leichte Verlegung	•
Zügiger Arbeitsfortschritt	•
Schnelle Begeh- und Belegbarkeit	•
Sicherer Brandschutz	•
Verbesserung des Schallschutzes	•
Kurze Reaktionszeit	•
Baubiologisch geprüft	•
System mit 16 mm Heizrohren (Standardrohr)	•
Rastermaß der Ausfräsungen 167 mm	•
Schlanke Aufbauten realisierbar	•
Höhere Wertschöpfung für ausführende Unternehmungen	•



03 Anwendungsbereiche

3.1 Übersicht der Anwendungsbereiche für Therm25™ Elemente

Anwendungsbereiche

Bei Estrichen handelt es sich um eine Nuttschicht, die zur Aufnahme und Weiterleitung von veränderlichen oder beweglichen Belastungen durch Personen oder Einrichtungsgegenstände dient.

Einsatzbereiche

fermacell® Therm25™ Elemente können in allen Anwendungsbereichen eingesetzt werden. Die erforderliche Dicke der zusätzlichen fermacell® Gipsfaserplatte kann dabei je nach Anwendungsbereich variieren.

Der geeignete Estrichaufbau

Für die Wahl des geeigneten Fußbodenheizungs-Aufbaus sind eine Vielzahl von Randbedingungen und Anforderungen maßgebend:

- Schallschutz-Anforderungen hinsichtlich Luft- und Trittschall sowie der Schall-Längsleitung
 - Brandschutz-Anforderungen
 - Wärmeschutz-Anforderungen mit möglicher Verwendung zusätzlicher Dämmstoffe
 - Feuchtschutz-Anforderungen (in häuslichen Bädern und Feuchträumen müssen Fußböden und Beläge auf die Feuchtebelastung abgestimmt sein)
 - Mögliche Aufbauhöhen
 - Optische Anforderungen, Oberfläche des fertigen Bodens
- Art und Eigenschaft der Rohdecke und mögliche Ausbesserungen, z. B. Unebenheiten
 - Geplanter Anwendungsbereich



Bodenaufbauten in allen Anwendungsbereichen

Anwendungsbereiche				
		Kategorie in Anlehnung an DIN EN 1991-1-1/NA:2010-12	Einzellast kN	Nutzlast kN/m²
1	Räume und Flure in Wohngebäuden, Hotelzimmern einschl. zugehöriger Küchen und Bäder	A2/A3	1,0	1,5/2,0
2	Flure in Bürogebäuden, Büroflächen, Arztpraxen ohne schweres Gerät, Stationsräume, Aufenthaltsräume einschl. der Flure	B1	2,0	2,0
	Flächen von Verkaufsräumen bis 50m² Grundfläche in Wohn-, Büro- und vergleichbaren Gebäuden	D1	2,0	2,0
3	Flure und Küchen in Hotels und Altenheimen ohne schweres Gerät, Flure in Internaten usw.; Behandlungsräume in Krankenhäusern einschl. Operationsräume ohne schweres Gerät; Kellerräume in Wohngebäuden	B2	3,0	3,0
	Flächen mit Tischen, z. B. Schulräume, Cafés, Restaurants, Speisesäle, Lesesäle, Empfangsräume, Kindertagesstätten, Kinderkrippen, Lehrerzimmer	C1 (abweichend zur DIN EN 1991-1-1)	3,0 (4,0)	4,0 (3,0)
4	Flure in Krankenhäusern (abweichend zur DIN EN 1991-1-1) sowie alle Beispiele von B1 und B2, jedoch mit schwerem Gerät	B3	4,0	5,0
	Flächen in Kirchen, Theatern oder Kinos, Kongresssälen, Hörsälen, Wartesälen	C2	4,0	4,0
	Frei begehbbare Flächen, z. B. Museumsflächen, Ausstellungsflächen, Eingangsbereiche in öffentlichen Gebäuden und Hotels sowie die zur Kategorie C1 bis C3 gehörigen Flure	C3	4,0	5,0
	Flächen für große Menschenansammlungen, z. B. in Gebäuden wie Konzertsälen	C5	4,0	5,0
	Flächen in Einzelhandelsgeschäften und Warenhäusern	D2	4,0	5,0

Zulässige Einzellast	Anwendungsbereich 1 1,0 kN	Anwendungsbereich 2 2,0 kN	Anwendungsbereich 3 3,0 kN	Anwendungsbereich 4 4,0 kN
	fermacell® Therm25™ Element 25 mm plus 1 × 10 mm Gipsfaserplatte 	fermacell® Therm25™ Element 25 mm plus 1 × 10 mm Gipsfaserplatte 	fermacell® Therm25™ Element 25 mm plus 1 × 12,5 mm Gipsfaserplatte 	fermacell® Therm25™ Element 25 mm plus 1 × 15 mm Gipsfaserplatte 
zusätzlicher Niveausausgleich				
fermacell™ Gebundene Schüttung	30 bis 2000 mm	30 bis 2000 mm	30 bis 2000 mm	30 bis 2000 mm
oder				
fermacell™ Gebundene Schüttung T	10 bis 2000 mm	10 bis 2000 mm	10 bis 2000 mm	10 bis 2000 mm
und/oder				
fermacell™ Estrich-Wabe	30 oder 60 mm	30 oder 60 mm	30 oder 60 mm	30 oder 60 mm
und/oder				
fermacell™ Ausgleichsschüttung ¹⁾	max. 100 mm	max. 60 mm	max. 60 mm	max. 60 mm
zusätzlicher Höhengleichung/zusätzliche Dämmstoffe				
Polystyrol-Hartschaum EPS DEO 100 kPa ²⁾ max. in 2 Lagen	max. 100 mm	max. 50 mm	–	–
alternativ				
Polystyrol-Hartschaum EPS DEO 150 kPa ²⁾ max. in 2 Lagen	max. 150 mm	max. 100 mm	max. 50 mm	max. 40 mm
alternativ				
Polystyrol-Hartschaum EPS DEO 200 kPa ²⁾ max. in 2 Lagen	max. 250 mm	max. 200 mm	max. 100 mm	max. 70 mm
alternativ				
Extrudierter Hartschaum XPS DEO 300 kPa max. in 2 Lagen	max. 250 mm	max. 200 mm	max. 100 mm	max. 70 mm
alternativ				
Extrudierter Hartschaum XPS DEO 500 kPa max. in 2 Lagen	max. 300 mm	max. 250 mm	max. 150 mm	max. 110 mm
alternativ				
Extrudierter Hartschaum XPS DEO 700 kPa ²⁾ max. in 2 Lagen	max. 400 mm	max. 300 mm	max. 200 mm	max. 150 mm
alternativ				
Weitere alternative Dämmstoffe	Dämmstoffdicke gemäß Empfehlungsliste unter www.fermacell.de im Downloadbereich			–

¹⁾ Da es sich um eine mineralische Schüttung ohne zusätzliche Bindemittel handelt, ist eine mögliche Nachverdichtung von ca. 5% zu berücksichtigen.

²⁾ Druckspannung (kPa) bei 10% Stauchung gemäß DIN EN 13163.

Hinweise: Zur Verbesserung des Schallschutzes, insbesondere bei Holzbalkendecken, sind Mineralwolle- oder Holzfasernplatten besser geeignet als Hartschaumplatten.

Zulässige Einzellast

Die Angaben der zulässigen Einzellast beziehen sich auf:

- Eine Belastungsfläche von mind. 20 cm² (Druckstempel Ø = 5 cm).
- Besonders schwere Gegenstände, z. B. Klaviere, Aquarien, Badewannen, sind gesondert in der Planung zu berücksichtigen.

- Bei Abstand der Einzellasten untereinander ≥ 500 mm können die zulässigen Einzellasten über die Fläche addiert werden. In diesem Fall können die angegebenen Nutzlasten überschritten werden.
- Die Summe der Einzellasten darf die maximale zulässige Deckenbelastbarkeit nicht überschreiten.

- Maximale Verformung für die angegebenen Einzellasten im Randbereich ≤ 3 mm.
- Abstand zur Ecke muss ≥ 250 mm betragen oder die Belastungsfläche ist auf 100 cm² zu erhöhen.

04 Untergrund und Vorbereitung

4.1 Untergrund

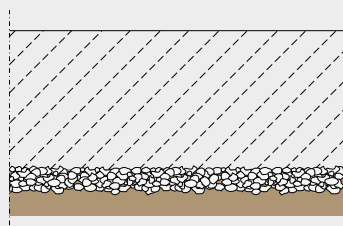
Grundsätzlich sind für die Verlegung von fermacell® Therm25™ Elementen eine vollflächige Auflage und ein tragfähiger, trockener Untergrund erforderlich.



Massivdecke

Wenn das Bauteil Restfeuchte (Kernfeuchte) enthält, muss mit einer PE-Folie (0,2 mm) das Aufsteigen der Feuchtigkeit in den Trocken-Unterbodenaufbau verhindert werden. Hierzu wird die Folie flächig auf dem Untergrund ausgelegt. Es ist darauf zu achten, dass sich die Bahnen mindestens 20 cm überlappen. Im Randbereich ist die PE-Folie bis auf das Fertig-Fußbodenniveau hochzuziehen.

Enthält das Bauteil keine Restfeuchte, kann bei einer Massivdecke zwischen zwei Geschossen auf die PE-Folie verzichtet werden.

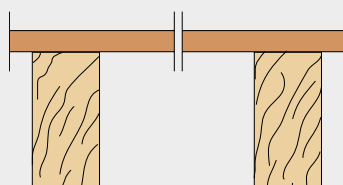


Nicht unterkellerte Massivdecke oder Kellerbodenplatte

An das Erdreich angrenzende Bauteile sind im Boden- und Wandbereich dauerhaft gegen aufsteigende Feuchtigkeit zu schützen.

In der Regel wird eine Abdichtung der Außenseite des zu nutzenden Raumes bei der Errichtung des Bauwerkes gemäß DIN 18 533 vorgenommen. Das gilt ebenfalls für die Fundamentplatte (Sohlplatte), je nach Anforderung an die Raumnutzung.

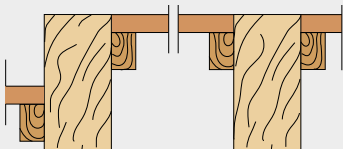
Falls die nachträgliche Nutzung eines Raumes geplant und keine Abdichtung der Bodenplatte (Sohlplatte) vorhanden ist, muss sie gemäß DIN 18 533 (z. B. mit Bitumenbahnen oder Kunststoff-Dichtungsbahnen) ausgeführt werden.



Holzbalkendecke mit oberer Beplankung

Holzbalkendecken können eine obere Beplankung aus gespundeten Brettern oder Holzwerkstoffplatten aufweisen. Im Bereich der Altbaumodernisierung muss vor der Verlegung von fermacell® Estrichelementen eine Holzbalkendecke auf ihren konstruktiven Zustand überprüft und gegebenenfalls ausgebessert werden (z. B. lose Dielen nachschrauben). Der Untergrund darf nicht nachgeben oder federn.

Um eine vollflächige Auflage der Estrichelemente zu gewährleisten, kann ein Niveausgleich gemäß Kapitel 4.3 „Niveausgleich“ vorgenommen werden.



Holzbalkendecke mit tragfähigem Einschub

Bei geringen Aufbauhöhen besteht die Möglichkeit, einen mit den Balkenhöhengleichen oder tiefergesetzten, tragfähigen Einschub auszuführen.

Die Scheibenwirkung der Decke ist zu berücksichtigen. Die höhengleiche Ausführung bei ebenen Decken eignet sich für eine direkte Verlegung von fermacell® Therm25™ Elementen. Um eine vollflächige Auflage der Therm25™ Elemente zu gewährleisten, kann ein Niveausgleich gemäß Kapitel 4.3 „Niveausgleich“ vorgenommen werden.

Tiefer gesetzte Einschübe können mit fermacell™ gebundenen Schüttungsprodukten gefüllt werden, siehe Detail im Kapitel 8. Hierbei sind die zulässigen Schütthöhen zu beachten (siehe Kapitel 4.3). Die Tragfähigkeit des Einschubbereiches ist statisch auf die Aufnahme der Lasten zu überprüfen.



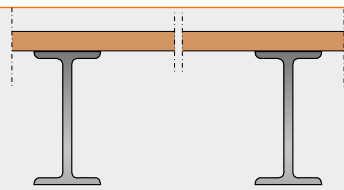
Stahltrapezblechdecke

Ein vollflächiges Auflager der fermacell® Therm25™ Elemente kann bei diesen Decken, durch das Aufbringen einer tragenden lastverteilenden Holzwerkstoffplatte erreicht werden. Die Holzwerkstoffplatte wird direkt auf dem Stahltrapezblech verlegt.

Bei Brandschutzanforderungen ist eine zusätzliche Lage fermacell® Gipsfaserplatten oder Powerpanel H₂O Platten oder geeigneter Holzwerkstoffplatten direkt auf dem Stahltrapezblech anzuordnen.

Geringere Sickentiefen bis 50 mm können alternativ mit fermacell™ Ausgleichsschüttung ausgeführt werden. Die Sicken sind 10 mm zu überschütten.

Sickentiefen ab 50 mm können alternativ mit fermacell™ gebundenen Schüttungsprodukten ausgefüllt werden.

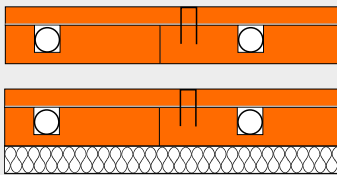


Stahlträgerdecken

Die Stahlträger und die Tragschicht müssen im Vorfeld statisch bemessen werden.

Die Tragschicht der Decke ist mit Holzwerkstoffplatten ($d \geq 16$ mm), Sperrholzplatten, Beton o. Ä. auszuführen.

Mögliche Aufbauten Therm25™ Elementen

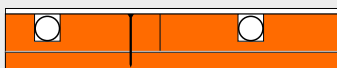


Variante 1

Therm25™ mit zusätzlicher Lage fermacell® Gipsfaserplatten (oberseitig vollflächig verklebt und fixiert), zur direkten Verlegung auf z.B.:

- fermacell™ Waben-Dämmsystem oder
- fermacell™ Gebundene Schüttung oder
- fermacell™ Gebundene Schüttung T oder
- fermacell™ Boden-Nivelliermasse oder
- allen für den jeweiligen Anwendungsbereich geeigneten Dämmstoffen ¹⁾.

¹⁾ bei Mineralwolle oder Holzfaserdämmstoffen, die nur für den Anwendungsbereich 1 geeignet sind, ist eine zusätzliche Lastverteilplatte, z.B. 10 mm fermacell® Gipsfaserplatte zwischen Dämmstoff und Therm25™ Element anzuordnen



Variante 2

Therm25™ (vollflächig verklebt und fixiert) auf vorgelegter Lage fermacell® Gipsfaserplatten, zur direkten Verlegung auf z.B.:

- fermacell™ Ausgleichsschüttung oder
- fermacell™ Waben-Dämmsystem oder
- fermacell™ Gebundene Schüttung oder
- fermacell™ Gebundene Schüttung T oder
- fermacell™ Boden-Nivelliermasse oder
- Mineralwolle oder Holzweichfaserplatte, (Eignung nur für den Anwendungsbereich 1 oder
- allen für den jeweiligen Anwendungsbereich geeigneten Dämmstoffen.



Variante 3

Als Saniermaßnahme kann das fermacell® Therm25™ Element vollflächig auf den ebenen, tragfähigen Untergrund verklebt werden. Eine oberseitige, vollflächige Spachtelung ist erforderlich.

Als Folge der festen Montage auf den Untergrund entfallen die schall- bzw. brandschutztechnischen Verbesserungen durch Therm25™ Elemente. Eine schwimmende Verlegung (Variante 1 bzw. 2) ist daher generell anzustreben.

4.2 Verarbeitungsbedingungen

Baustellenlagerung

fermacell® Therm25™ Elemente werden auf Paletten angeliefert.

Bei der Lagerung ist auf eine ausreichende Tragfähigkeit des Untergrundes zu achten. fermacell® Therm25™ Elemente sind flach auf ebener Unterlage zu lagern und vor Feuchtigkeit und Regen zu schützen. Die Hochkantlagerung führt zu Verformungen.

Allgemeine Verarbeitungsbedingungen

- I. fermacell® Therm25™ Elemente dürfen nicht bei einer mittleren Luftfeuchtigkeit über 70 % eingebaut werden.
- II. Die Verklebung der fermacell® Therm25™ Elemente sollte bei einer relativen Luftfeuchte $\leq 70\%$ und einer Raumtemperatur $\geq +5\text{ }^{\circ}\text{C}$ erfolgen. Die Klebertemperatur sollte dabei $\geq +10\text{ }^{\circ}\text{C}$ betragen. Die Therm25™ Elemente müssen sich dem Raumklima angepasst haben. Nach der Verklebung sollte sich dieses Raumklima mindestens 24 Stunden nicht wesentlich verändern.
- III. Schüttungen und Therm25™ Elemente sind erst zu verlegen, wenn die Putzarbeiten beendet sind und der Putz ausgetrocknet ist.
- IV. Der Einsatz einer Gasbrenner-Beheizung kann zu Schäden durch Tauwasserbildung führen und ist zu vermeiden. Dies gilt vor allem für kalte Innenbereiche mit schlechter Durchlüftung.
- V. Die klimatischen Bedingungen dürfen sich 24 Stunden vor, während und 24 Stunden nach der Verlegung nicht wesentlich verändern.

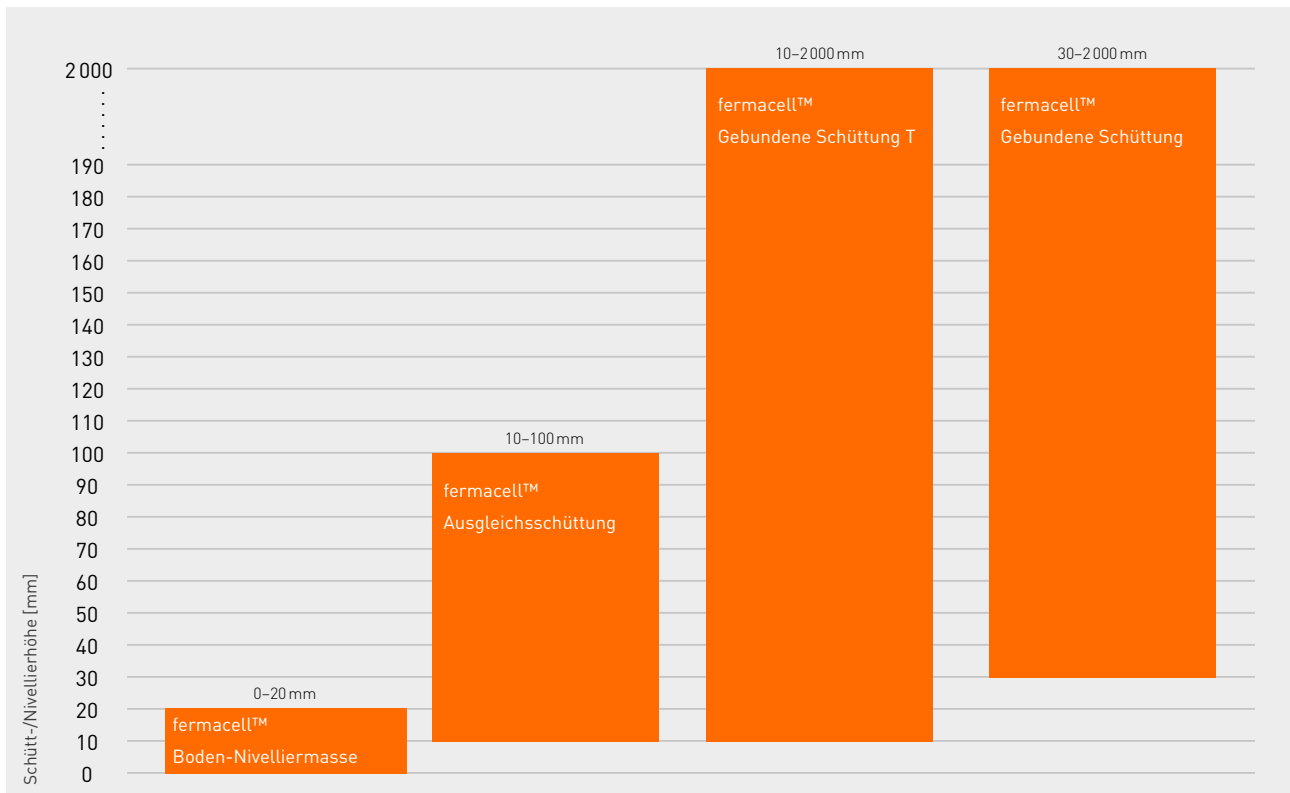
Bodenplatte/Massivdecke

Die Bodenplatte ist wie auf Seite 8 beschrieben vorzubereiten.

Holzbalkendecke

Die Holzbalkendecke ist wie auf Seite 8 bzw. 10 beschrieben vorzubereiten.

4.3 Niveaueingleich



Vorbereitung der Rohdecke:

Planeinheit des vorhandenen

Fußbodens

Grundsätzlich ist für die Verlegung der fermacell® Therm25™ Elemente ein ebener Untergrund erforderlich.

Der ebene Untergrund kann:

- von 0 bis 20 mm mit fermacell™ Boden-Nivelliermasse,
- von 10 bis 60 (100) mm mit fermacell™ Ausgleichsschüttung,
- von 10 bis 2000 mm mit fermacell™ Gebundene Schüttung T
- von 30 bis 2000 mm mit fermacell™ Gebundene Schüttung erstellt werden.

4.4 fermacell™ Waben-Dämmsystem

Einsatzgebiete

Das Waben-Dämmsystem wird auf Holzbalkendecken im Neubau und Altbau (Modernisierung) eingesetzt.

- In Verbindung mit einer federnd abgehängten Unterdecke werden Schalldämmwerte erzielt, die den Empfehlungen für den erhöhten Schallschutz nach Beiblatt 2 zu DIN 4109 entsprechen.
- Dieser 85 bzw. 115 mm hohe Fusbodenaufbau mit einem Flächengewicht von ca. 86 bzw. 131 kg/m² kann je nach Aufbau Trittschallverbesserungswerte von bis zu 35 dB erzielen.

4.5 Zusätzlicher Höhenausgleich

Es sind unverbindliche Empfehlungslisten mit Dämmstoffen vorhanden, die in Kombination mit fermacell® Therm25™ Elementen geeignet sind.

Für die Verlegung dieser Dämmplatten ist ein ebener, tragfähiger Untergrund notwendig.

Dabei ist zu beachten, dass sich durch die Verwendung alternativer Dämmstoffe der zugelassene Anwendungsbereich für das Therm25™ Element verändern kann.

Sind geeignete Mineralwoll-Dämmplatten auf der fermacell™ Ausgleichsschüttung vorgesehen, ist z. B. eine 10 mm dicke fermacell® Gipsfaserplatte zwischen der fermacell™ Ausgleichsschüttung und den Mineralwoll-Dämmplatten notwendig.

Bei direkter Verlegung der Therm25™ Elemente auf fermacell™ Ausgleichsschüttung ist eine lastverteilende Schicht (10 mm fermacell® Gipsfaserplatte lose verlegt) auf der Schüttung anzuordnen.

05 Verlegung

5.1 Allgemeine Verlegungshinweise Therm25™ Elemente

Vorbereitung

Die in Kapitel 4.2 genannten Verarbeitungsbedingungen sind zwingend einzuhalten.

Nachdem der Raum auf Planebenheit geprüft bzw. diese erstellt wurde, sollte der Raum in beiden Richtungen ausgemessen werden. So können die Verlegerichtung (entlang der längsten Raumseite oder von der hinteren, linken Raumecke beginnend) sowie möglicher Verschnitt festgelegt werden. Für eine gerade Verlegung ist die erste Reihe mit Schnurschlag oder Richtscheit auszurichten.

Randdämmstreifen

Alle angrenzenden Bauteile (z. B. Wände, Stützen, Heizungsrohre) sind vom Estrichaufbau (inkl. Bodenbelag!) durch z. B. fermacel™ Randdämmstreifen vollständig zu entkoppeln.

Beim Verlegen der Therm25™ Elemente ist darauf zu achten, dass der Randdämmstreifen nicht komprimiert wird.

Bei Brandschutzanforderungen ist ein Mineralwolle-Randdämmstreifen (z. B. fermacel™ Randdämmstreifen) mit einem Schmelzpunkt $\geq 1000^\circ\text{C}$ anzubringen.

Der überstehende Randdämmstreifen ist erst nach dem Verlegen des Bodenbelags zu entfernen.

Werkzeuge

Der Zuschnitt der Therm25™ Elemente erfolgt mit handelsüblichen Werkzeugen. Für passgenaue und scharfkantige Schnitte empfehlen wir den Einsatz von Handkreissägen (vorzugsweise schienengeführte Tauchsägen) mit Hartmetall bestückten Sägeblättern. Eine Absaugung sollte vorgesehen werden. Der Staubanteil wird durch die Verwendung von Sägeblättern mit kleiner Zähnezahl und bei geringer Drehzahl vermindert.

Rundungen und Anpassungen können mit einer Stichsäge oder einem Hohlraum-Doosenbohrer hergestellt werden.

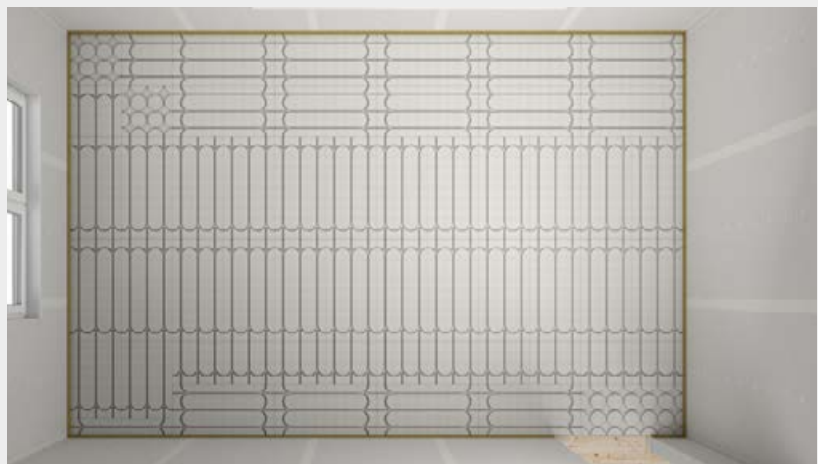
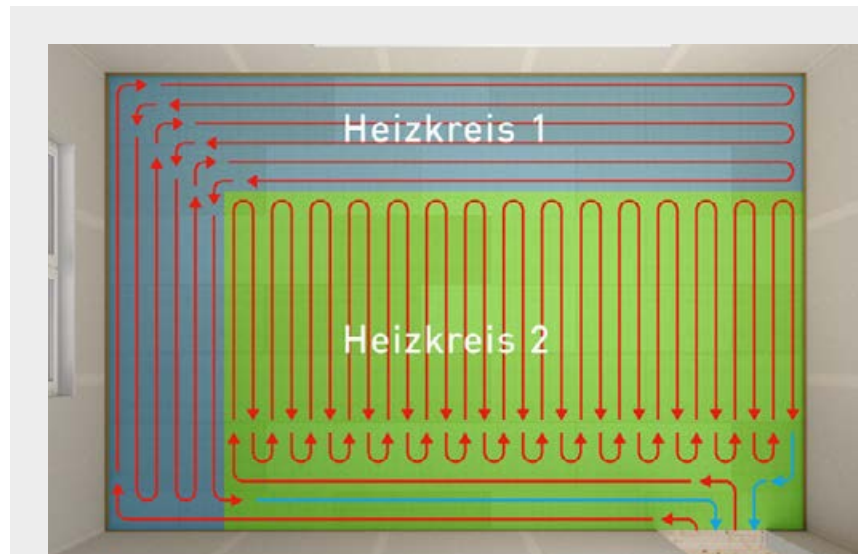
5.2 Verlegung Therm25™ Element

Die Untergrundvorbereitungen, wie in Kapitel 4 beschrieben, sind zwingend einzuhalten. Damit die Verlegung der Heizrohre optimal geschehen kann, ist die Planung der Verlegerichtung und Definierung der Anzahl der benötigten Heizkreise mit den verantwortlichen Heizplanern oder -monteuren unerlässlich.

Die Länge eines Heizkreislaufes mit dem 16 mm Heizrohr sollte 100 m Heizrohrlänge nicht überschreiten. Die maximale Fläche bei einer Vollbelegung beträgt pro Heizkreis ca. 15 m².

Vorbereitung

Die Vorbereitungsarbeiten, die Randdämmstreifen und Zuschnitte der Platten, sind wie in Kapitel 5.1 auf dieser Seite beschrieben vorzusehen.



Verlegeschema mit zwei Heizkreisen

Erfahren Sie alles über die Verlegung der fermacell® Therm25™ Elementen

Auf <https://www.fermacell.de/de/boden> finden Sie unser Montagevideo zu Therm25™ Elementen mit allen Details und nützlichen Tricks .



5.2.1 Verlegung Therm25™ Element mit oberer Abdeckung (Variante 1)



Verlegung von Therm25™ Element mit einer zusätzlichen, oberseitigen fermacell® Gipsfaserplatte (Variante 1)

Die fermacell® Therm25™ Elemente können frei und ohne fix definierte Verlegerichtung verlegt werden. Ein Fugenversatz ist aufgrund der Verlegung der zusätzlichen Lage nicht notwendig (siehe Bilder

unten). Die Therm25™ Elemente werden stumpf aneinander gestoßen ohne Fugenverklebung. Ein Fugenverbund wird erst mittels Verleimung der zusätzlichen Lage erreicht.



Verlegung der fermacell® Therm25™ Elemente (Variante 1) lose verlegt, stumpf gestoßen im Kreuzverbund



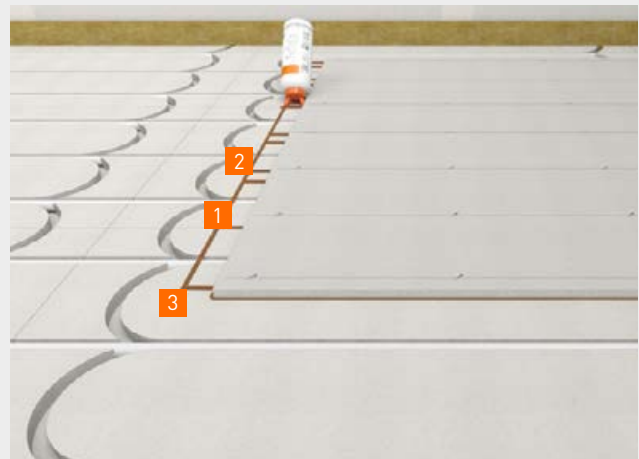
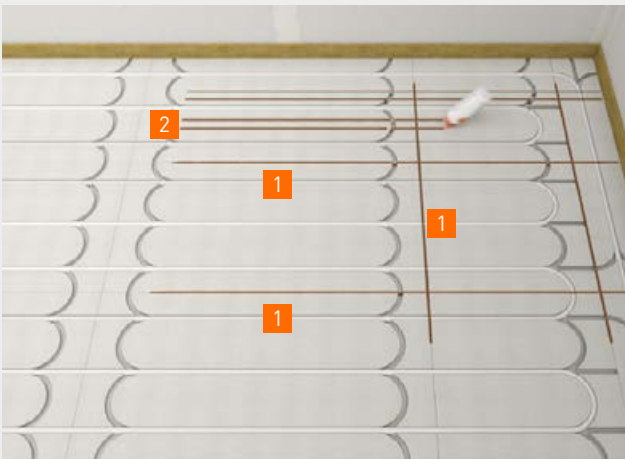
Nach der Verlegung der Fußbodenheizrohre sind diese unter Wasserdruck zu stellen, damit die Dichtheit des Fußbodenheizsystems kontrolliert werden kann. Danach kann die Verlegung der zusätzlichen fermacell® Gipsfaserplatte (Dicke gemäß Anwendungsbereich) geschehen. Diese Lage wird im schleppenden Verband mit einem Fugenversatz von > 167 mm zu

den Therm25™ Elementen verlegt. Es ist darauf zu achten, dass sich diese Plattenstöße nicht direkt über parallel verlaufenden Nuten oder Therm25™ Fugenstößen befindet. Als erstes wird bei den verlegten Therm25™ Elementen **1** eine Kleberschnur (ca. 5 mm breit) fermacell™ Estrich-Kleber entlang der Fugenstöße aufgetragen, um die Fugenverklebung der

Therm25™ Elemente zu gewährleisten. Danach wird zwischen jeder Fräsnut eine doppelte Kleberschnur **2** mit dem fermacell™ Estrich-Kleber aufgetragen. Für die Stoßfugenverklebung der zusätzlichen Lage ist es notwendig, die erste darauffolgende Klebeschnur max. 10 mm vom Rand der vorher verlegten fermacell® Gipsfaserplatte **3** aufzutragen.



Einbringen der 16 mm Heizrohre, die spezielle Fräsung erfordert keine zusätzliche Befestigung der Heizrohre. Durch individuelle Zuschnitte der Therm25™ Elemente können verschiedenste Rohrführungs-Situationen auch ohne die Therm25™ rund Elemente realisiert werden



Hinweis:

Bei der Befestigung ist besondere Vorsicht zu geben, dass die Heizrohre nicht verletzt werden! Es empfiehlt sich, das Raster der Befestigungspunkte auf der zusätzlichen Lage zu markieren oder die Schablone zu benutzen. Bei Rohransammlungen, Füllstücken oder individuell geführten Heizrohren kann die Abdeckplatte mittels gleichmäßiger Beschwerung (> 40 kg/m²) aufgeleimt werden.

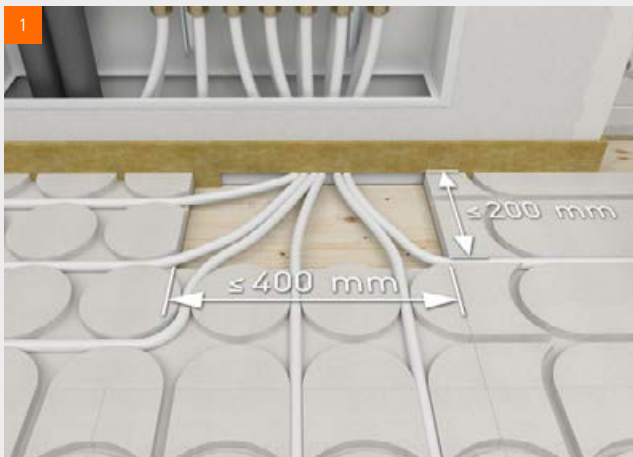
Weiterverarbeitung durch Nachfolgegewerke, wie Aufbringen von Gehbelägen, ist erst nach vollständiger Aushärtung (je nach Temperatur und Luftfeuchte 24–36 Stunden) des fermacell™ Estrich-Klebers möglich.

Im Bereich von Türdurchgängen oder schrägen Grundrissanordnungen empfiehlt sich der Einsatz des Therm25™ rund Elementes in Kombination mit dem

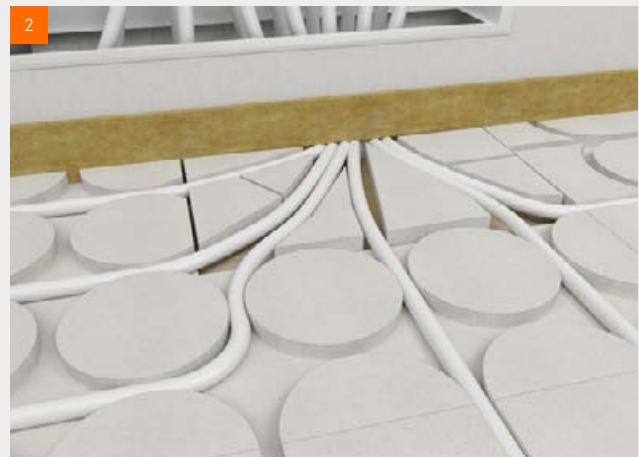
Therm25™ Element. Bei großen Rohr-ansammlungen (z. B. beim Heizverteiler) können die Therm25™ rund Elemente nachbearbeitet, resp. nachgesägt bzw.

nachgefräst werden, damit eine genügend große Anzahl von Rohrquerschnitten Platz findet.

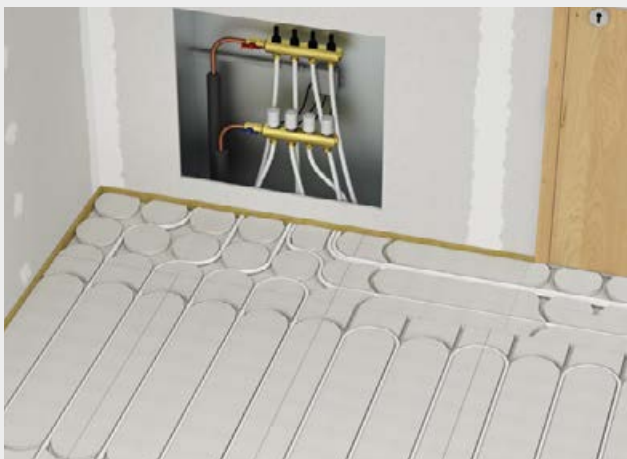
Weitere Ausbildungen vor dem Heizverteiler



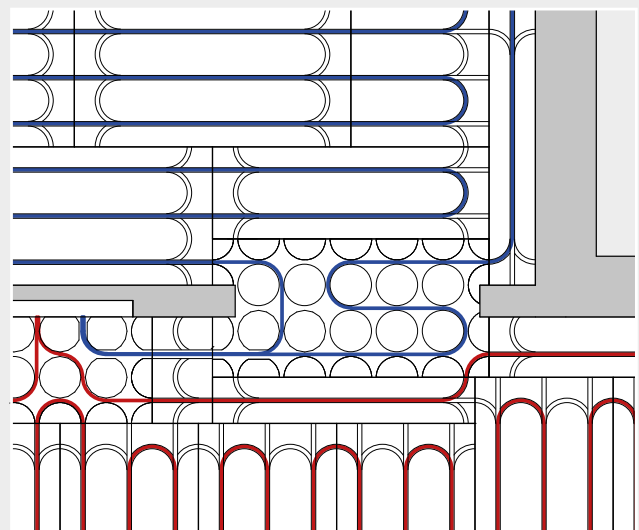
Maximale Größe der Aussparung 400×200 mm für Variante 1 beachten.



Offen lassen und mit Füllstücken aus fermacell® Gipsfaserplatten ergänzen



Therm25™ Rund Element vor Heizverteiler mit nachgesägten bzw. nachgefrästen Nuten



Ausschnitt aus Verlegeschema Türdurchgang

Hinweis:

Sollten die vorhandenen Rohrfräsungen nicht ausreichen (vor allem im Bereich des Heizkreisverteilers) empfiehlt sich zur Nachbearbeitung ein Nutfräser d = 16 mm.

Schablone für Befestigungspunkte:

Die fermacell® Therm25™-167 Schablone hat das Format der fermacell® Einmann-Platte 1500 × 1000 mm und im Längs- und Querraster von 167 mm die Bohrungen im Durchmesser von ca. 35 mm.

Die Befestigungsschablone wird vorgängig an der Stelle gelegt, wo die fermacell® Gipsfaserplatte als Abdecklage anschlie-

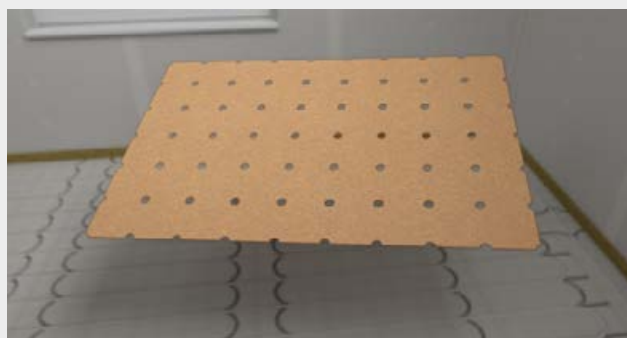
ßend verlegt wird. Werden Heizrohre sichtbar, wird das Bohrloch gekennzeichnet oder mit Klebeband abgedeckt, damit an dieser Stelle kein Befestigungsmittel angebracht wird. Als nächsten Schritt wird die Schablone entfernt, der fermacell™ Estrich-Kleber und die fermacell® Gipsfaser-Platte als Abdeckplatte aufgebracht und mit Hilfe der Schablone befestigt.

Fixieren

Der nötige Anpressdruck wird mit fermacell™ Schnellbauschrauben 3,9 × 30 oder 3,9 × 22 oder Spezial-Spreizklammern (Klammernlänge ca. 18–23 mm) erreicht. Die Verbindungsmittel sind im Raster von ca. 165 × 250 mm in die Plattenfläche einzubringen. Der Verbrauch liegt bei ca. 30 Stück/m².



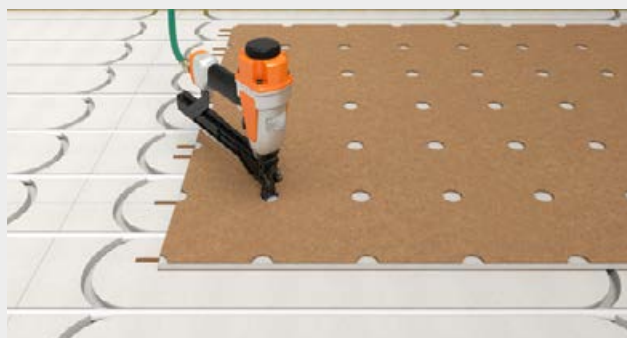
Anzeichnen der Befestigungspunkte und -achsen. Markieren der Befestigungspunkte.



Alternative: Verwendung der fermacell® Therm25™-167 Schablone

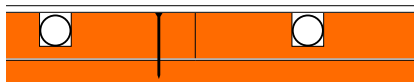


Auflegen der Schablone im geplanten Bereich der fermacell® Gipsfaserplatte als Abdeckplatte. Kontrolle, ob sich Heizrohre im Befestigungsbereich befinden. Falls ja, Befestigungspunkt mit Klebeband abdecken.



Montage der Abdeckplatte und mechanische Befestigung mittels Schrauben oder Klammern unter Verwendung der Schablone.

5.2.2 Verlegung Therm25™ Element mit Spachtelung (Variante 2)



Verlegung von Therm25™ Elementen auf einer unterseitigen fermacell® Gipsfaserplatte (Variante 2)

Auf den vorhandenen Untergrund werden fermacell® Gipsfaserplatten (Dicke gemäß Anwendungsbereich) im schleppenden Verband verlegt. Es ist ein ausreichender Fugenversatz untereinander und zu den folgenden Therm25™ Elementen zu berücksichtigen. Die Gipsfaserplatten werden stumpf aneinander gestoßen ohne Fugenverklebung.

Für die Stoßfugen-Verklebung der unteren Plattenlage ist es notwendig, beim Auftrag des fermacell™ Estrich-Klebers eine zu-

sätzliche Kleberschnur (mind. 5 mm breit) entlang der unteren, Plattenfuge aufzubringen.

Anschließend können die fermacell® Therm25™ Elemente vollflächig auf die darunterliegende Plattenlage verklebt (fermacell™ Estrich-Kleber, Abstand der Kleberschnüre ca. 100 mm) und fixiert werden. Ein Fugenversatz der Therm25™ Elemente untereinander ist hierbei nicht notwendig.

Fixieren

Der nötige Anpressdruck wird mit fermacell™ Schnellbauschrauben 3,9 × 30 oder fermacell™ Powerpanel H₂O Schrauben 3,9 × 35 oder Spezial-Spreizklammern (Klammerlänge ca. 32–35 mm) erreicht. Die Verbindungsmittel sind im Raster

von ca. 165 × 250 mm in die Plattenfläche einzubringen. Der Verbrauch liegt bei ca. 30 Stück/m².

Reinigung Untergrund

- Die Fläche muss trocken, fest, flecken-, staub- und fettfrei sein.
- Ausgetretenen fermacell™ Estrich-Kleber nach dem Aushärten mit einem Spachtel oder Stecheisen abstoßen.
- Spritzer von Gips, Mörtel u. Ä. entfernen.
- Alle Plattenflächen müssen gleichmäßig trocken sein.

Grundierung

Vor Verlegung der Fußbodenheizrohre und dem Ausgießen sind die fermacell® Therm25™ Elemente zusätzlich mit dem fermacell™ Tiefengrund zu grundieren.

- Verbrauch ca. 150–200 g/m².

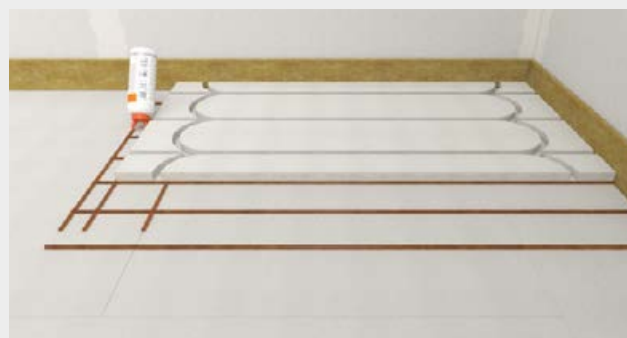
TIPPS:

Zum Entstauben der fermacell® Therm25™ Elemente empfiehlt sich ein Industriestaubsauger.

Zum rationellen Auftragen der Grundierung empfiehlt sich eine handelsübliche Hand- oder Rückenspritze.



Aufbringen der Klebeschnüre



Klebeschnur für die Stoßfugenverklebung auftragen



Raumbelegung mit fermacell® Therm25™ Elementen



Grundierung der fermacell® Therm25™ Elemente mit fermacell™ Tiefengrund



Einlegen der 16 mm Fußbodenheizrohre



Ausgießen der Therm25™ Elemente mit fermacell™ Ansetzbinder



Fertig ausgegossene Therm25™ Elemente (Q1)

Verlegung Fußbodenheizrohre/ Verspachtelung

Grundsätzlich sind die Verlegevorschriften der Heizrohrlieferanten zu berücksichtigen.

Ausgießen der fermacell® Therm25™ Elemente

Nach vollständiger Trocknung des fermacell™ Tiefengrundes und Einbringen der Fußbodenheizrohre werden die fermacell® Therm25™ Elemente mit dem fermacell™ Ansetzbinder ausgegossen. Alternativ kann die fermacell™ Boden-Nivelliermasse zum Ausgießen verwendet werden. Achtung: Heizrohre müssen während der Spachtelung und der Austrocknungsphase der Spachtelmasse unter Wasserdruck stehen!

Der fermacell™ Ansetzbinder ist abweichend zu den Verpackungsangaben mit einer Wassermenge von 12 bis zu 16,5 Liter pro Sack anzumischen. Bei Verwendung der fermacell™ Boden-Nivelliermasse ist die Wassermenge entsprechend der Verpackungsangabe einzuhalten.

- Das Anmischen erfolgt vorzugsweise mit einem starken Handmischer.
- Das Anrühren hat so lange zu erfolgen, bis keine Klumpen mehr vorhanden sind.
- Den angemischten fermacell™ Ansetzbinder bzw. die Boden-Nivelliermasse auf die fermacell® Therm25™ Elemente ausgießen und mit einer Kelle flächenbündig abziehen.
- Dies erfolgt vorzugsweise mit einer Glättkelle.

- Darauf achten, dass keine Überzähne entstehen. Entsprechend die Kelle während des Abziehens immer wieder durch leichtes Aufschlagen auf den Boden reinigen.
- Der Verbrauch mit fermacell™ Ansetzbinder liegt bei ca. 1,2 bis 1,5 kg/m² Bodenfläche beim Standardelement bzw. ca. 6 kg/m² bei Therm25™ Element rund.

Q1:

fermacell™ Ansetzbinder bzw. Boden-Nivelliermasse flächenbündig abziehen.

- Setzmaß ca. 1–2 mm (nach ca. 3–4 Stunden Wartezeit).
- Überzähne und Unebenheiten abstoßen.

Fläche ist nach Austrocknung der Spachtelmasse für das Verlegen von Fliesen geeignet.

Q2:

Nochmalige Flächenspachtelung mit fermacell™ Boden-Nivelliermasse bis ≤ 3 mm Schichtstärke inklusive notwendiger Grundierung.

- Restliche vorhandene Überzähne abstoßen.

Fläche ist nach Austrocknung der Nivelliermasse für das Verlegen von schwimmendem Parkett oder dicken Teppichen geeignet.

Q3:

Im Anschluss an die Q1-Spachtelung wird die gesamte Fläche ≥ 3 mm Schichtstärke verspachtelt mit fermacell™ Boden-Nivelliermasse inklusive notwendiger Grundierung.

- Überzähne abstoßen.

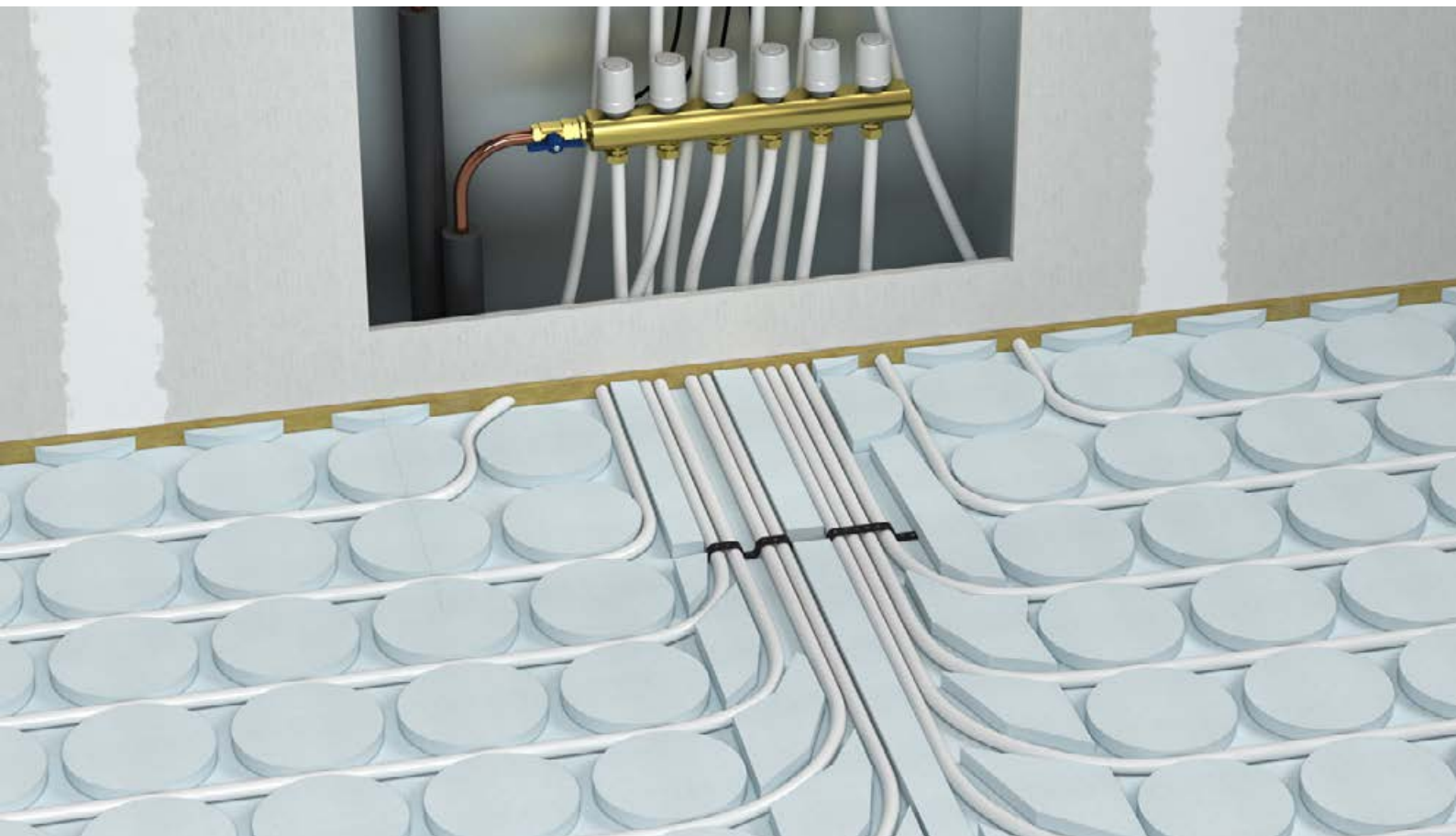
Fläche ist für das Verlegen von verklebtem Parkett, Teppich und Linoleum geeignet.

Heizbetrieb

Nach dem Ausgießen kann nach 24 Stunden vorsichtig mit dem Aufheizen begonnen werden. Kein schockartiges Aufheizen, sondern eine stufenweise Erhöhung während ca. 5 Tagen. Danach sollte die Feuchtigkeit der fermacell® Therm25™ Elemente unter 1,3% (Masseprozent nach der Darrmethode) liegen. Es ist für eine ausreichende Belüftung (keine Zugluft!) zu sorgen.

Nachfolgewerke

fermacell® Therm25™ Elemente dürfen erst nach dem Ausgießen und der vollständigen Trocknung der Spachtelmasse für Nachfolgewerke betreten werden.



Rohransammlung im Bereich des Heizverteilers

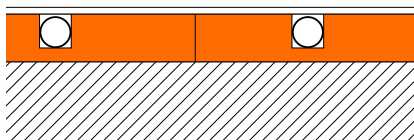
Bei großen Heizrohransammlungen (z. B. vor einem Heizverteilerkasten) wird die Anzahl vorgefertigter Rohrfräsungen oft nicht mehr ausreichen. Die Therm25™ Elemente werden in diesem Bereich ausgespart. Die

frei geführten Heizrohre (maximal 100 mm breite Rohransammlungen) werden mechanisch in der unteren Plattenlage fixiert. In die verbleibenden Feiräume zwischen den Rohren werden Plattenstücke (z. B. aus 25 mm fermacell® Estich-Elementen 2E22 oder 2 x 12,5 mm miteinander

verklebte fermacell® Gipsfaserplatten) eingeklebt und fixiert (verklammert oder verschraubt).

Das Ausgießen / Verspachteln erfolgt gem. Kapitel 5.2.2.

5.2.3 Therm25™ geklebt auf bestehenden Unterlagsboden (Variante 3)



fermacell® Therm25™ Element wird vollflächig auf den ebenen, tragfähigen Untergrund verklebt (Variante 3)

Geringe Aufbauhöhe mit nur 25 mm und Fußbodenheizung mit effizienter Leistung (16 mm Heizrohre) werden mit fermacell® Therm25™ Elementen möglich.

Eine direkte Verklebung der Therm25™ Elemente auf den vorhandenen Untergrund, sowie die Spachtelung für die anschließende Oberbelagsverlegung, erfolgt gemäß externer Aufbauempfehlungen z. B. von Sopro.



06 Böden mit Feuchtebeanspruchung

6.1 Einleitung

Nach den Bauordnungen der Bundesländer sind Bauwerke und Bauteile so anzuordnen, dass durch Wasser und Feuchtigkeit sowie andere chemische, physikalische oder biologische Einflüsse Gefahren oder unzumutbare Belästigungen nicht entstehen. Durch Feuchtigkeit beanspruchte bauliche Anlagen sind aus diesem Grund gegen Durchfeuchtung zu schützen.

Im Innenbereich haben sich Trockenestrich-Systeme in Kombination mit Abdichtungssystemen in Bädern und Feuchträumen seit Jahrzehnten bewährt und gelten als allgemein anerkannte Regel der Technik.

Die Ausführungen von Trockenbaukonstruktionen in diesen Bereichen werden durch Normen und Richtlinien erfasst.

- Die Normenreihe DIN 18534 „Abdichtungen von Innenräumen“ legt Anforderungen an bauliche Erfordernisse und die verschiedenen Abdichtungsmaterialien fest.
- Weitere, ergänzende Hinweise liefert das Merkblatt 5 „Bäder, Feucht- und Nassräume im Holz- und Trockenbau - Innenraumabdichtung nach DIN 18534“ des Bundesverbandes der Gipsindustrie e. V.

fermacell® Therm25™ Elemente sind für Feuchträume geeignet, wie sie im häuslichen Bereich, Büros und Verwaltungen und ähnlich genutzten Gebäuden vorkommen.

Die fermacell® Therm25™ Elemente sind in Flächen der Wassereinwirkungsklassen W0-I und W1-I einsetzbar. Im Bereich W1-I ist die Fläche zusätzlich mit einer geeigneten Abdichtung zu versehen.

fermacell® Therm25™ Elemente sind nicht geeignet für hoch feuchtebeanspruchte Bereiche, wie z. B. Schwimmbäder, Saunen und Duschbereiche in Sportanlagen.

Definition der Wassereinwirkungsklassen nach DIN 18534

Wassereinwirkungsklasse	Wassereinwirkung	Anwendungsbeispiele
W0-I	gering Flächen mit nicht häufiger Einwirkung aus Spritzwasser	<ul style="list-style-type: none"> • Bereiche von Wandflächen über Waschbecken in Bädern und über Spülbecken in häuslichen Küchen • Bereiche von Bodenflächen im häuslichen Bereich ohne Ablauf z.B. in Küchen, Hauswirtschaftsräumen, Gäste WCs
W1-I	mäßig Flächen mit häufiger Einwirkung aus Spritzwasser oder nicht häufiger Einwirkung aus Brauchwasser, ohne Intensivierung durch anstauendes Wasser	<ul style="list-style-type: none"> • Wandflächen über Badewannen und in Duschen in Bädern • Bodenflächen im häuslichen Bereich mit Ablauf • Bodenflächen in Bädern ohne/mit Ablauf ohne hohe Wassereinwirkung aus dem Duschbereich
W2-I	hoch Flächen mit häufiger Einwirkung aus Spritzwasser und/oder Brauchwasser, vor allem auf dem Boden zeitweise durch anstauendes Wasser intensiviert	<ul style="list-style-type: none"> • Wandflächen von Duschen in Sportstätten / Gewerbestätten • Bodenflächen mit Abläufen und /oder Rinnen • Bodenflächen in Räumen mit bodengleichen Duschen • Wand und Bodenflächen von Sportstätten/Gewerbestätten
W3-I	sehr hoch Flächen mit sehr häufiger oder lang anhaltender Einwirkung aus Spritz und/oder Brauchwasser und/oder Wasser aus intensiven Reinigungsverfahren, durch anstauendes Wasser intensiviert	<ul style="list-style-type: none"> • Flächen im Bereich von Umgängen von Schwimmbecken • Flächen von Duschen und Duschanlagen in Sportstätten/Gewerbestätten • Flächen in Gewerbestätten (gewerbliche Küchen, Wäschereien, Brauereien, etc.)

Geeignete Untergründe für Verbundabdichtungen nach Merkblatt 5 des BV Gips

Untergrund	Wassereinwirkungsklassen											
	W0-I			W1-I			W2-I			W3-I		
	gering			mäßig			hoch			sehr hoch		
	Boden	Wand	Decke	Boden	Wand	Decke	Boden	Wand	Decke	Boden	Wand	Decke
fermacell® Gipsfaserplatten	/	o	o	/	F-B-P	o	-	-	-	-	-	-
fermacell® Estrichelemente / Therm25™ Elemente	o	/	/	F-B-P ³⁾	/	/	-	-	-	-	-	-
Gipsplatten DIN EN 520 ¹⁾	o ²⁾	o	o	F-B-P ²⁾³⁾	F-B-P	o	-	-	-	-	-	-
Sonstige Gipswandbauplatten DIN EN 12859	/	o	/	/	F-B-P	/	/	-	/	/	-	/
Gipsputze	/	o	o	/	F-B-P	o	/	-	-	/	-	-
Kalk-Zementputze	/	o	o	/	o ⁵⁾	o	/	F-B-P	D	/	MR	D
Calciumsulfat-Estrich	o	/	/	F-B-P ³⁾	/	/	-	/	/	-	/	/
Zementestrich	o	/	/	o ⁵⁾	/	/	MR-B-P	/	/	MR	/	/
fermacell® Powerpanel H ₂ O	/	o	o	/	o ⁵⁾	o	/	F-B-P	D	/	MR	D
fermacell® Powerpanel TE	o	/	/	F-B-P ²⁾⁴⁾	/	/	MR-B-P	/	/	MR	/	/

¹⁾ Anwendung nach DIN 18181 (ausgenommen Böden)

²⁾ Herstellerangaben beachten

³⁾ Im Bereich von planmäßig genutzten Bodenabläufen nicht zulässig (z. B. barrierefreier Duschbereich)

⁴⁾ Abdichtung von Fugen und Befestigungsmitteln siehe Herstellerangaben

⁵⁾ Abdichtung erforderlich, wenn Wasser in feuchteempfindliche Bauteilschichten, z.B. Dämmung, gelangen kann

o	Keine Abdichtung erforderlich, sofern wasserabweisende Oberflächen vorhanden (abzudichten, wenn vom Auftraggeber oder Planer für erforderlich gehalten und beauftragt wird)	/	Anwendung nicht möglich	MR-B-P	AIV-F ausschließlich mineralisch oder Reaktionsharz oder AIV Bahnen- oder Plattenförmig
-		-	Anwendung nicht zulässig	MR	AIV-F ausschließlich mineralisch oder Reaktionsharz
F-B-P	AIV Flüssig oder Bahnen- oder Plattenförmig	D		D	Abdichtung empfohlen

Anmerkung: Wand- und Deckenflächen im nicht Spritzwasser beanspruchten Bereich müssen in der Regel nicht abgedichtet werden.

6.2 Verarbeitung fermacell™ Abdichtungssystem

Die Montage der fermacell® Therm25™ Elemente erfolgt analog den Vorgaben für trockene Bereiche. Bei Bodenflächen, die einer Abdichtung bedürfen, sind vor dem Aufbringen des fermacell™ Abdichtungssystems die Fugen und Verbindungsmittel mindestens gemäß Q1 abzuspachteln:

- fermacell® Gipsfaser Therm25™ Elemente (Variante 1) mit fermacell™ Fugenspachtel

Randanschlüsse:

- Wand/Boden,
- Boden/Boden,
- Bewegungsfugen und Anschlussfugen sind mit zum System gehörenden Dichtbändern, Dichtecken bzw. Dichtmanschetten zu versehen.

Darüber hinaus ist der gesamte Sockelbereich der Wände in einem Raum mit Dusche oder Badewanne zum Schutz vor etwaiger, vom Boden aufsteigender Feuchtigkeit abzudichten.

Die Abdichtkomponenten werden, wie in den folgenden Abbildungen dargestellt, aufgebracht.

Bei der Verwendung von Therm25™ Elementen im Bereich W1-I muss eine vollflächige Abdichtung erfolgen (z. B. fermacell™ Flüssigfolie).

Verarbeitungsschritte fermacell™ Abdichtungssystem



fermacell™ Tiefengrund im angrenzenden Wandbereich und Bodenbereich per Rolle auftragen



fermacell™ Flüssigfolie in der Ecke auftragen



In die feuchte Flüssigfolie das fermacell™ Dichtband eindrücken



Dichtband direkt nach dem Eindrücken mit fermacell™ Flüssigfolie überstreichen



Vollflächige Abdichtung der Fläche im Bereich W1-I

07 Bodenbeläge

7.1 Prüfung der verlegten fermacell® Therm25™ Elemente

Bezüglich der Ebenheitstoleranzen (nach DIN 18202 – Toleranz im Hochbau)* der verlegten Therm25™ Elemente bzw. der oberseitigen Abdeckung mit fermacell® Gipsfaserplatten gelten folgende Werte:

Messpunktabstand (m)	Stichmaß (mm)
1,00	3
2,00	5
4,00	9

* Abweichende Ebenheitstoleranzen können vereinbart sein.

Der maximale Höhenversatz im Stoßbereich zwischen den fermacell® Therm25™ Elemente bzw. der oberen Abdeckung mit fermacell® Gipsfaserplatten darf 2 mm nicht überschreiten.

Die maximale Nachgiebigkeit des Trockenestrichaufbaus für die zulässige Einzellast darf im Randbereich 3 mm nicht überschreiten. Diese Angabe gilt nicht für großformatige Fliesen gemäß Kapitel 7.3.

Die Therm25™ Aufbauten sind belegereif, wenn die Verklebung ausgehärtet ist, die Spachtelmasse durchgetrocknet ist und die Elemente die Ausgleichsfeuchte gegenüber den Umgebungsbedingungen erreicht haben.

Folgender Wert darf nicht überschritten werden:

- fermacell® Therm25™ Elemente bzw. Gipsfaserplatten 1,3% (Masseprozent nach der Darr-Methode)

Der Aufbau muss für die jeweilige Anwendung geeignet sein (Anwendungsbereich, Feuchtebereich etc.).

Bei allen Estrich-Systemen muss die Fläche einschließlich der Fugen trocken, fest, flecken-, staub- und fettfrei sein.

Ausgehärteter fermacell™ Estrich-Kleber muss abgestoßen sein. Mit Kleber verunreinigte Flächen beeinträchtigen den Haftverbund der weiteren Oberflächenbehandlung.

Je nach Bodenbelag können etwaige Vorarbeiten notwendig sein: Grundieren, Ausgleichen, Entkoppeln, Kleben/Verlegen.

Der Randdämmstreifen ist erst nach Verlegung des Bodenbelags und Verfugung der Bodenfläche auf Fußbodenniveau abzuschneiden.

Grundieren:

Je nach Untergrund ist als Vorarbeit Schleifen, Bürsten, Grundieren erforderlich. Gründliches Absaugen im Nachgang ist zu empfehlen.

Ausgleichen:

Die Eigenschaften der Ausgleichsschicht müssen auf das fermacell™ Bodensystem abgestimmt sein, sodass zwischen den unterschiedlichen Lagen keine Spannungen entstehen.

Hinweis: Spachtelmassen auf Zementbasis sind nicht geeignet auf Disper-

sionsspachtel! Bei der Verwendung von Abdichtungssystemen sind die Elemente im Stoßbereich und im Bereich der Verbindungsmittel zu verspachteln. Produkte unterschiedlicher Hersteller müssen aufeinander abgestimmt sein.

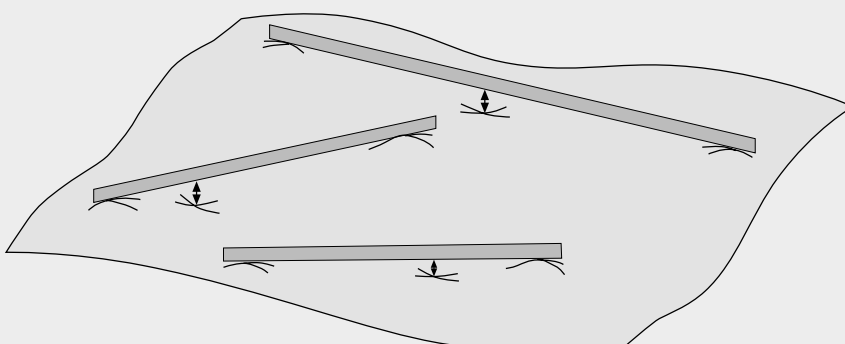
Entkoppeln:

Je nach Bodenbelag kann eine Entkopplung erfolgen. Siehe Verarbeitungsrichtlinien.

Kleben/Verlegen:

Die Eigenschaften der Klebesysteme müssen auf das fermacell™ Bodensystem abgestimmt sein, sodass zwischen den unterschiedlichen Lagen keine Spannungen entstehen.

Hinweis: Klebesysteme auf Zementbasis sind nicht geeignet auf Dispersionsspachtel! Welche Klebesysteme zu verwenden sind, ist den jeweiligen (herstellerabhängigen) Verarbeitungsrichtlinien zu entnehmen. Diese können den nachfolgenden Kapiteln entnommen werden. Alle aufgetragenen Komponenten sind auf das jeweilige Estrich-System abzustimmen. Die Trocknungszeiten und die Weiterverarbeitungshinweise der jeweiligen Hersteller sind unbedingt zu beachten.



Messung der Höhenabweichungen der fermacell® Therm25™ Elemente

7.2 Elastische Bodenbeläge (z.B. Laminat, Textil, PVC)

Mögliche Beläge:

Zu folgenden Belägen gibt es Aussagen in den herstellerabhängigen Verarbeitungsrichtlinien:

- Teppich
- Laminat
- Kork
- PVC
- Linoleum
- Elastomer

Besonderheiten:

Für die fermacell™ Bodensysteme sind keine speziellen Vorgaben zur Verlegung von elastischen Bodenbelägen zu beachten.

Generell empfiehlt sich bei dichten Oberflächen ein wasserarmer Klebstoff.

Bei dünnen Bodenbelägen z.B. Textil, PVC oder dünnen Teppichen etc., empfiehlt sich eine vollflächige Spachtelung bzw. Nivellierung der Elemente.

Mit der Spachtelung wird verhindert, dass sich Stoßkanten, Verbindungsmittel oder geringfügige Unregelmäßigkeiten auf der Oberfläche abzeichnen.

Bei dicken Bodenbelägen kann auf eine vollflächige Spachtelung verzichtet werden, es empfiehlt sich jedoch eine Abglättung von Unebenheiten, insbesondere der Stoßbereiche und der Verbindungsmittel.

Empfohlene Produkte

Grundierung:

- fermacell™ Tiefengrund

Abdichtung:

- fermacell™ Flüssigfolie

Ausgleich:

- fermacell™ Boden-Nivelliermasse

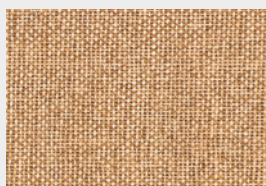
Verspachtelung:

- fermacell™ Fugenspachtel

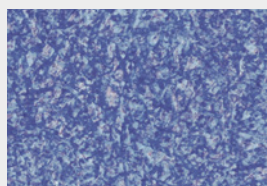
Weitere Informationen

Die vollständige Verarbeitungsrichtlinie „Elastische Bodenbeläge auf fermacell™ Bodensystemen“ finden Sie unter:

www.fermacell.de/downloads



Textil



PVC



Teppich



7.3 Keramik- und Werksteinbeläge (z.B. Fliesen, Naturstein)

Mögliche Beläge (abhängig vom Bodenaufbau):

Standardformate	max. Kantenlänge	Dicke
Keramische Fliese allgemein	Bis 33 cm	Ohne Einschränkung
Feinsteinzeugfliese	Bis 33 cm	Ohne Einschränkung
Naturwerkstein*/Betonwerkstein	Bis 33 cm	Ohne Einschränkung
Terrakotta	Bis 40 cm	Ohne Einschränkung

Großformate	max. Kantenlänge	Dicke
Großformatige Feinsteinzeugfliese	Ohne Einschränkung	$d \geq 6 \text{ mm}$
Großformatiger Naturwerkstein*	Bis 80 cm	$d \geq 15 \text{ mm}$
Großformatiger Naturwerkstein*	Bis 120 cm	$d \geq 20 \text{ mm}$

*Informationen zum Naturwerkstein finden Sie in der vollständigen Verarbeitungsrichtlinie „Fliesenbeläge auf fermacell™ Bodensystemen“

Besonderheiten:

Bei Estrich-Aufbauten mit Mineralwolle ist eine Verlegung von Naturwerkstein bzw. Terrakotta nicht zugelassen.

Ein Vorwässern der Fliesen ist nicht zulässig. Eine vollflächige Bettung der Fliesen im Kleber ist anzustreben. Wir empfehlen, für Standard- sowie Großformate, das kombinierte Verfahren (Buttering-Floating), bei dem sowohl der Verlegeuntergrund als auch die Fliesenrückseite mit Kleber versehen wird.

Die Verlegung der Fliesen ist in jedem Fall mit einer offenen Fuge auszuführen. Die Fliesen stumpf zu stoßen, ist nicht zulässig.

Kleben/Verlegen:

Standardformate:

Auf fermacell® Therm25™ Elementen erfolgt die Fliesenverlegung nur im Dünnbettverfahren.

Für Fußböden mit Betonwerkstein-Fliesen sind spezielle Fliesenklebersysteme zu verwenden, die ausdrücklich vom Klebersystemhersteller für das jeweilige Estrich-element freigegeben sind.

Großformate:

Die Verlegung von großformatigen Fliesen erfordert besondere Anforderungen an die Rohdecke. Diese muss ausreichend biegesteif sein, d.h. es ist eine max. Durchbiegung von $1/500$ zulässig.

Mögliche Rohdecken sind, z.B.:

- Massivdecke
- Holzbalkendecke, mit der Begrenzung der max. Durchbiegung der Deckenbalken und der oberen, tragenden Beplankung auf max. $1/500$
- Holzbalkendecke mit Einschub
- Stahlträgerdecke
- Stahltrapezblechdecke
- Brettstapeldecke
- Brettsperrholzdecke

Auf fermacell® Therm25™ Elementen erfolgt die Fliesenverlegung nach Empfehlung der Hersteller (siehe Verarbeitungsrichtlinien). Für Fußböden mit großformatigen Feinsteinzeug- und Naturwerkstein-Fliesen sind spezielle Fliesenklebersysteme zu verwenden, die ausdrücklich vom Klebersystemhersteller für das jeweilige Element und die Fliesengröße freigegeben sind. Die Feldgrößen des Belags sind durch Anordnung von Bewegungsfugen folgermaßen einzuteilen:

- maximale Feldlänge von 8 m
- Feldgrößen von max. 40 m².

Fliesengeometrien sind nicht in ihrem Seitenverhältnis beschränkt.

Empfohlene Produkte:

Grundierung:

- fermacell™ Tiefengrund

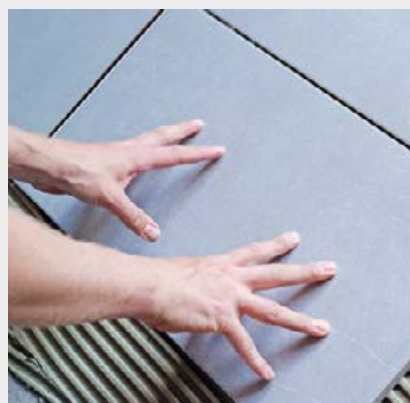
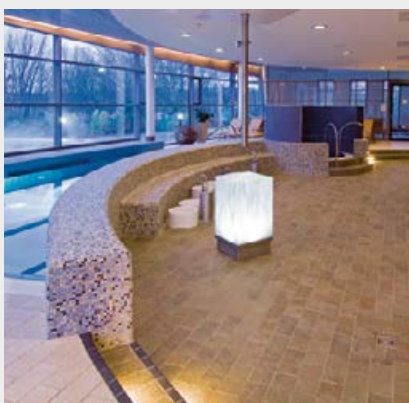
Abdichtung:

- fermacell™ Flüssigfolie Kleber:
- fermacell™ Flexkleber (nur für Standardformate)

Verspachtelung:

- fermacell™ Fugenspachtel

fermacell® Therm25™ Elemente sind für die Verlegung von Feinsteinzeug-Fliesen mit unbegrenzten Kantenlängen geeignet! Siehe dazu die Randbedingungen und Tabellen auf den folgenden Seiten.



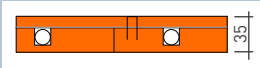
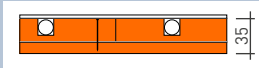
Weitere Informationen

Die vollständige Verarbeitungsrichtlinie „Fliesenbeläge auf fermacell™ Bodensystemen“ finden Sie unter: www.fermacell.de/downloads



Verlegeempfehlung für Aufbauten ohne zusätzliche Dämmstoffschichten

Feinsteinzeugfliesen $d \geq 6$ mm

		
fermacell® Estrichelement	Therm25™ Variante1: oberseitige Abdeckung mit fermacell® Gipsfaserplatte	Therm25™ Variante2: unterseitige fermacell® Gipsfaserplatte, oberseitige Spachtelung
Anwendungsbereich 1		
Kantenlänge der Fliesen in mm		
max. 330	•	•
max. 600	•	•
max. 800	•	•
max. 1 200	zusätzliche Lage ¹⁾	zusätzliche Lage ¹⁾
ohne Einschränkung	zusätzliche Lage ¹⁾	zusätzliche Lage ¹⁾
Anwendungsbereich 2		
Kantenlänge der Fliesen in mm		
max. 330	•	•
max. 600	•	•
max. 800	•	•
max. 1 200	zusätzliche Lage ¹⁾	zusätzliche Lage ¹⁾
ohne Einschränkung	–	–

Weitere Systemaufbauten möglich. Kontaktieren Sie hierzu unsere technische Kundenhotline

Möglicher Niveaue Ausgleich in Abhängigkeit zur max. Kantenlänge des Belages

Niveaue Ausgleich	fermacell™ Boden-Nivelliermasse	fermacell™ Ausgleichsschüttung	fermacell™ Gebundene Schüttung T	fermacell™ Wabdämmsystem
Kantenlänge der Fliesen in mm				
max. 330	0–20 mm	10–100 mm* im Anwendungsbereich 1	10–2 000 mm	30 mm oder 60 mm
max. 600		10–30 mm + 10 mm fermacell® Gipsfaserplatte (zur Lastverteilung oberhalb der Schüttung)		
max. 800				
max. 1 200				
ohne Einschränkung		–		

* Im Anwendungsbereich 2 max. 60 mm Schütthöhe möglich

- möglich
- nicht möglich

Anwendungsbereich 1: Räume und Flure in Wohngebäuden, Hotelzimmern einschl. zugehöriger Küchen und Bäder; zul. Einzellast 1,0 kN; zul. Nutzlast 1,5 (2,0) kN/m².
Anwendungsbereich 2: Flure in Bürogebäuden, Büroflächen, Arztpraxen etc.; zul. Einzellast 2,0 kN; zul. Nutzlast 2,0 kN/m².

¹⁾ Verlegung einer zusätzlichen Lage fermacell® Gipsfaserplatten erforderlich. Die Anordnung kann unterhalb oder oberhalb vom Therm25™ Element erfolgen. Die Platten sind vollflächig mit Therm25™ Elementen zu verkleben und zusätzlich zu verklammern bzw. zu verschrauben.

Beispiel: Feinsteinzeug-Fliesen (Mindestdicke 6 mm)



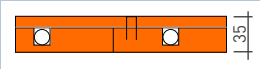
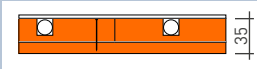
Unbegrenzte Kantenlängen mit fermacell® Therm25™ Elementen



Bis 800 mm Kantenlänge auf Zusatzdämmung

Verlegeempfehlung für Aufbauten mit zusätzlichen Dämmstoffschichten

Feinsteinzeugfliesen $d \geq 6$ mm

		
fermacell® Estrichelement	Therm25™ Variante1: oberseitige Abdeckung mit fermacell® Gipsfaserplatte	Therm25™ Variante2: unterseitige fermacell® Gipsfaserplatte, oberseitige Spachtelung

Anwendungsbereich 1

Kantenlänge der Fliesen in mm		
max. 330	•	•
max. 600	•	•
max. 800	zusätzliche Lage ¹⁾	zusätzliche Lage ¹⁾
max. 1 200	–	–
ohne Einschränkung	–	–

Anwendungsbereich 2

Kantenlänge der Fliesen in mm		
max. 330	•	•
max. 600	•	•
max. 800	zusätzliche Lage ¹⁾	zusätzliche Lage ¹⁾
max. 1 200	–	–
ohne Einschränkung	–	–

Art und Höhe der zusätzlichen Dämmstoffschichten

Anwendungsbereich 1 und 2		
Dämmstoff max. 1-lagig		
EPS DEO 100 kPa	< 50	< 50
EPS DEO 150 kPa	< 100	< 100
EPS DEO 200 kPa	< 200	< 200
XPS DEO 300 kPa	< 200	< 200
XPS DEO 500 kPa	< 250	< 250
XPS DEO 700 kPa	< 300	< 300
Weitere Dämmstoffe	möglich*	möglich*

* Bei Aufbauten im AWB 1 muss der Dämmstoff dem AWB 2, bei Aufbauten im AWB 2 dem AWB 3 entsprechen.

Weitere Informationen

Die aktuellen Empfehlungslisten mit zusätzlichen Dämmstoffen finden Sie unter:
www.fermacell.de/downloads



Ein Niveaueingleich muss auf der Rohdecke erfolgen.

Möglicher Niveaueingleich in Abhängigkeit zur max. Kantenlänge des Belages

Niveaueingleich	fermacell™ Boden-Nivelliermasse	fermacell™ Ausgleichsschüttung	fermacell™ Gebundene Schüttung T	fermacell™ Wabdämmsystem
Kantenlänge der Fliesen in mm				
max. 330	0–20 mm	10–100 mm* im Anwendungsbereich 1	10–2 000 mm	30 mm oder 60 mm
max. 450		10–30 mm + 10 mm fermacell® Gipsfaserplatte (zur Lastverteilung oberhalb der Schüttung)		
max. 600		–		
max. 800		–		

* Im Anwendungsbereich 2 max. 60 mm Schütthöhe möglich • möglich – nicht möglich
 Anwendungsbereich 1: Räume und Flure in Wohngebäuden, Hotelzimmern einschl. zugehöriger Küchen und Bäder; zul. Einzellast 1,0 kN; zul. Nutzlast 1,5 [2,0] kN/m².
 Anwendungsbereich 2: Flure in Bürogebäuden, Büroflächen, Arztpraxen etc.; zul. Einzellast 2,0 kN; zul. Nutzlast 2,0 kN/m².

¹⁾ Verlegung einer zusätzlichen Lage fermacell® Gipsfaserplatten erforderlich. Die Anordnung kann unterhalb oder oberhalb vom Therm25™ Element erfolgen. Die Platten sind vollflächig mit Therm25™ Elementen zu verkleben und zusätzlich zu verklammern bzw. zu verschrauben.

7.4 Parkett und andere Beläge aus Holz

Zu folgenden Belägen gibt es Aussagen in den herstellerabhängigen Verarbeitungsrichtlinien:

- Mosaikparkett
- Lamparkett
- Hochkantlamelle
- Stabparkett
- Mehrschichtparkett (Fertigparkett)
- Holzpfaster
- Massivdielen

Besonderheiten:

Der in den jeweiligen Normen angegebene Feuchtegehalt des Parketts ist bei der Verlegung und bei der Nutzung einzuhalten.

Kleben und Verlegen:

Mehrschichtparkett kann sowohl schwimmend als auch geklebt verlegt werden (Herstellerangaben beachten).

Bei Mosaik-, Lam- und Stabparkett sind besondere Hinweise der Hersteller zu beachten, wenn diese parallel verlegt werden sollen.

Empfohlene Produkte:

Grundierung:

- fermacell™ Tiefengrund

Abdichtung:

- fermacell™ Flüssigfolie

Ausgleich:

- fermacell™ Boden-Nivelliermasse

Verspachtelung:

- fermacell™ Fugenspachtel

Weitere Informationen

Die vollständige Verarbeitungsrichtlinie „Parkett und andere Beläge aus Holz auf fermacell™ Bodensystemen“ finden Sie unter: www.fermacell.de/downloads



Parkett

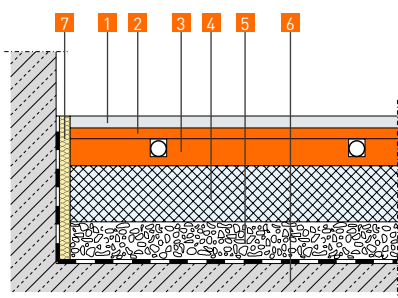
08 Details

8.1 Anschlussdetails (beispielhafte Darstellungen)

Alle dargestellten Detail sind auch als Variante 2 ausführbar (sh. S. 4)

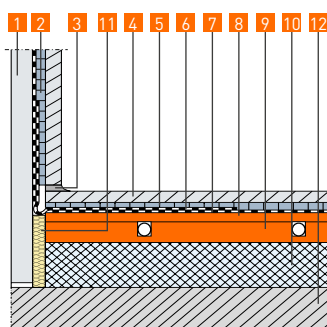
Die fermacell®-Estrichelemente weisen ein sehr geringes Dehn- und Schwindverhalten bei Klimaschwankungen auf. Dehnungsfugen sind erst bei Raumlängen von über 20 m vorzusehen.

Wärmedämmung der Bodenplatte mit fermacell® Therm25™ Elementen



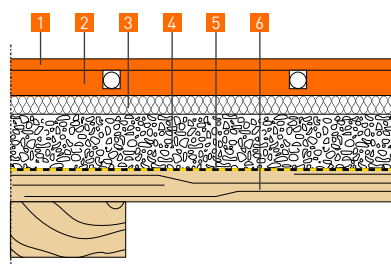
- 1 Belag
- 2 fermacell® Gipsfaserplatte 10 mm verleimt mit Therm25™ Element
- 3 fermacell® Therm25™ Element
- 4 Druckfeste Dämmung, z. B. EPS bzw. XPS
- 5 fermacell™ Ausgleichsschüttung
- 6 Rohdecke (mit entsprechender Abdichtung)
- 7 Randdämmstreifen

Anschluss an fermacell Montagewand im Feuchtbereich mit fermacell® Therm25™ Element – Anschluss im Badbereich



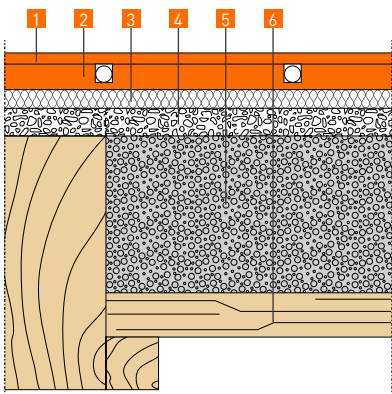
- 1 vorhandene Wand
- 2 fermacell™ Flexkleber
- 3 elastischer Fugenfüllstoff
- 4 Fliesen
- 5 fermacell™ Flexkleber
- 6 fermacell™ Dichtband
- 7 fermacell™ Flüssigfolie
- 8 fermacell® Gipsfaserplatte 10 mm verleimt mit Therm25™ Element
- 9 fermacell® Therm25™ Element
- 10 druckfeste Dämmung, z. B. EPS oder XPS
- 11 Randdämmstreifen
- 12 Rohdecke (ebener, trockener Untergrund)

Niveauegleich auf Holzbalkendecke mit fermacell® Therm25™ Element



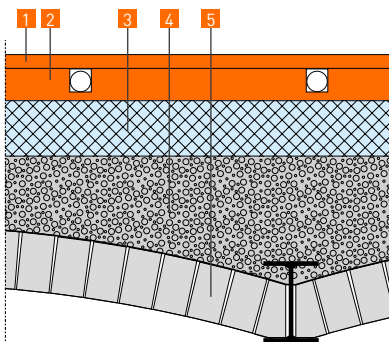
- 1 fermacell® Gipsfaserplatte 10 mm verleimt mit Therm25™ Element
 - 2 fermacell® Therm25™ Element
 - 3 druckfeste Holzfaserdämmung
 - 4 fermacell™ Ausgleichsschüttung
 - 5 fermacell™ Rieselschutz
 - 6 Holzbalkendecke
- Wird das Therm25™ Element direkt auf die fermacell™ Ausgleichsschüttung verlegt, ist eine lastverteilende Schicht anzuordnen.

Niveauegleich der Holzbalkendecke mit tragfähigem Einschub mit fermacell® Therm25™ Element



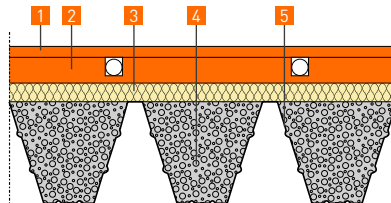
- 1 fermacell® Gipsfaserplatte 10 mm verleimt mit Therm25™ Element
 - 2 fermacell® Therm25™ Element
 - 3 druckfeste Holzfaserdämmung
 - 4 ggf. Feinausgleich mit fermacell™ Ausgleichsschüttung ≥ 10 mm vornehmen
 - 5 fermacell™ Gebundene Schüttung (bündig auf Oberkante Balken abgezogen)
 - 6 Holzbalkendecke mit tragfähigem Einschub
- Wird das Therm25™ Element direkt auf die fermacell™ Ausgleichsschüttung verlegt, ist eine lastverteilende Schicht anzuordnen.

Niveauegleich auf Gewölbedecke mit fermacell® Therm25™ Element (Bauphysik ist zu beachten)



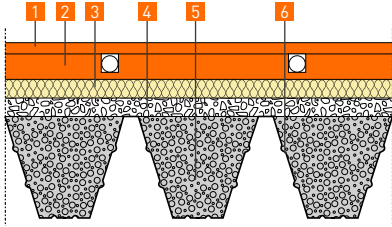
- 1 fermacell® Gipsfaserplatte 10 mm verleimt mit Therm25™ Element
- 2 fermacell® Therm25™ Element
- 3 druckfeste Wärmedämmung, z. B. EPS oder XPS
- 4 fermacell™ Gebundene Schüttung (Mindestschütthöhe beachten)
- 5 Gewölbedecke

Stahltrapezdecke mit fermacell® Therm25™ Element



- 1 fermacell® Gipsfaserplatte 10 mm verleimt mit Therm25™ Element
- 2 fermacell® Therm25™ Element
- 3 Geeignete, druckfeste Trittschalldämmung
- 4 fermacell™ Gebundene Schüttung (bündig auf Oberkante Sicke abgezogen)
- 5 tragfähige Trapezblechdecke

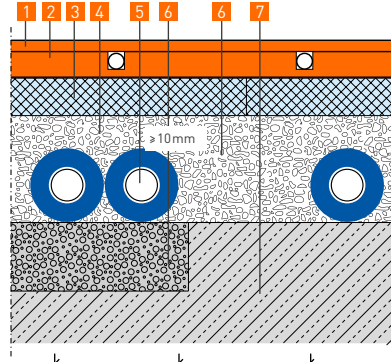
Stahltrapezdecke mit fermacell® Therm25™ Element



- 1 fermacell® Gipsfaserplatte 10 mm verleimt mit Therm25™ Element
- 2 fermacell® Therm25™ Element
- 3 Geeignete, druckfeste Trittschalldämmung
- 4 ≥ 10 mm fermacell™ Ausgleichsschüttung
- 5 fermacell™ Gebundene Schüttung
- 6 tragfähige Trapezblechdecke

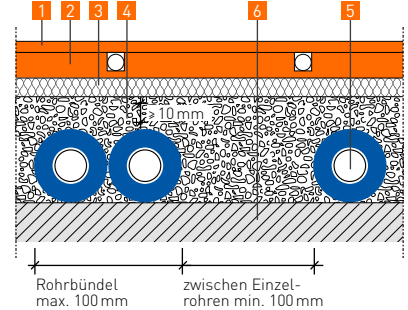
Wird das Therm25™ Element direkt auf die fermacell™ Ausgleichsschüttung verlegt, ist eine lastverteilende Schicht anzuordnen.

Massivdecke mit Höhenversatz mit fermacell® Therm25™ Element



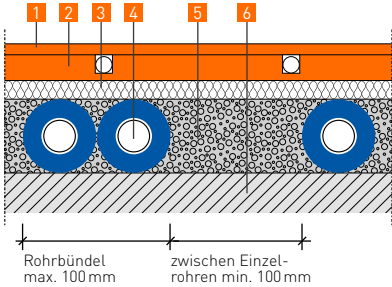
- 1 fermacell® Gipsfaserplatte 10 mm verleimt mit Therm25™ Element
- 2 fermacell® Therm25™ Element
- 3 Polystyrol Hartschaum
- 4 fermacell™ Ausgleichsschüttung (Versorgungsleitungen innerhalb der fermacell™ Ausgleichsschüttung verlegt)
- 5 Installationsleitungen (Überschüttung mind. 10 mm)
- 6 fermacell™ Gebundene Schüttung/ Gebundene Schüttung T
- 7 Massivdecke mit Höhenversatz

Überschüttung von Installationsleitungen mit fermacell™ Ausgleichsschüttung, belegt mit fermacell® Therm25™ Element



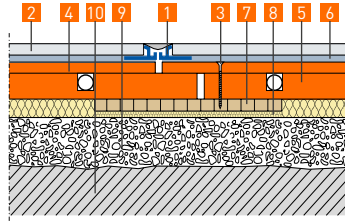
- 1 fermacell® Gipsfaserplatte 10 mm verleimt mit Therm25™ Element
 - 2 fermacell® Therm25™ Element
 - 3 druckfeste Holzfaserdämmung
 - 4 fermacell™ Ausgleichsschüttung
 - 5 Installationsleitungen (Überschüttung mind. 10 mm)
 - 6 Rohdecke
- Wird das Therm25™ Element direkt auf die fermacell™ Ausgleichsschüttung verlegt, ist eine lastverteilende Schicht anzuordnen.

Einbettung von Installationsleitungen in fermacell™ Gebundene Schüttung, belegt mit fermacell® Therm25™ Element



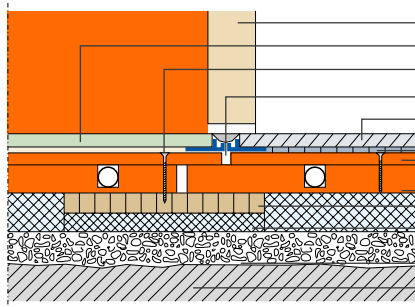
- 1 fermacell® Gipsfaserplatte 10 mm verleimt mit Therm25™ Element
- 2 fermacell® Therm25™ Element
- 3 druckfeste Holzfaserdämmung
- 4 Installationsleitungen
- 5 fermacell™ Gebundene Schüttung/ Gebundene Schüttung T (mind. Schütthöhe beachten)
- 6 Rohdecke

Bewegungsfuge in der Fläche. Bewegungsfuge hart unterfüßern. fermacell® Therm25™ Element ohne Verklebung oder Befestigung um ca. 5 mm versetzt anordnen. Danach im Oberflächenbelag ein Bewegungsprofil anbringen.



- 1 Bewegungsfugenprofil
- 2 Belag
- 3 Schnellbauschraube
- 4 fermacell® Gipsfaserplatte 10 mm verleimt mit Therm25™ Element
- 5 fermacell® Therm25™ Element
- 6 Bodenbelag-Kleber
- 7 Unterfüßerungsplatte (z. B. Sperrholz, Breite > 100 mm)
- 8 Dämmstreifenunterlage (> 150 kg/m³)
- 9 fermacell™ Ausgleichsschüttung
- 10 Massivdecke (unebener, trockener Untergrund)

Türdurchgang mit Bewegungsfuge. fermacell® Therm25™ Element hart unterfüßern, Estrichelement im Türbereich mit ca. 5 mm breiter, durchgehender Fuge verlegen. Danach im Oberflächenbelag ein Bewegungsprofil anbringen.

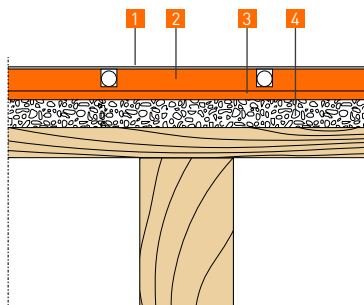


- 1 Türblatt
- 2 Belag
- 3 Schnellbauschraube
- 4 Bewegungsfugenprofil
- 5 Fliesen
- 6 Dünnbettkleber
- 7 fermacell® Gipsfaserplatte 10 mm verleimt mit Therm25™ Element
- 8 fermacell® Therm25™ Element
- 9 Unterfüßerungsplatte (z. B. Sperrholz, Breite > 100 mm)
- 10 Polystyrol-Hartschaum EPS DEO 100
- 11 fermacell™ Ausgleichsschüttung
- 12 Massivdecke (unebener trockener Untergrund)

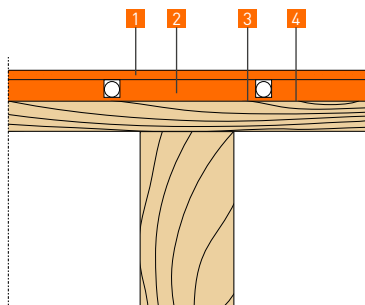
Wird das Therm25™ Element direkt auf die fermacell™ Ausgleichsschüttung verlegt, ist eine lastverteilende Schicht anzuordnen.

8.2 Aufbauvarianten mit Therm25™ Elementen

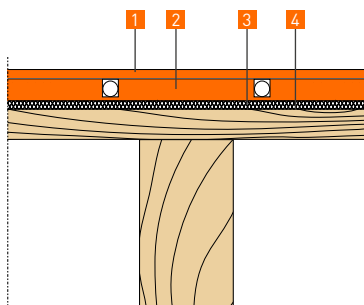
Aufbauvarianten AWB 1+2



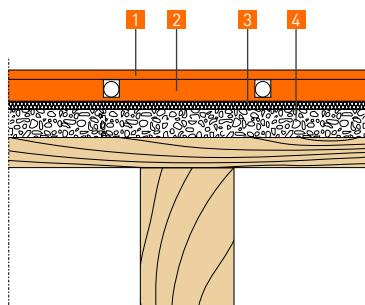
- 1 fermacell™ Boden-Nivelliermasse je nach Oberflächenbelag
- 2 fermacell® Therm25™ Element ausgespachtelt mit fermacell™ Ansetzbinder
- 3 fermacell® Gipsfaserplatte 10 mm & Therm25™ Element mit Estrich-Kleber verklebt und mit Powerpanel H₂O Schrauben 3,9 x 35 mm verschraubt.
- 4 Nivellierungsschüttung z.B. fermacell™ Ausgleichsschüttung und/ oder Dämmstoff gemäß jeweiligem AWB aus Liste
Nur in Variante 2 (sh. S. 4) ausführbar



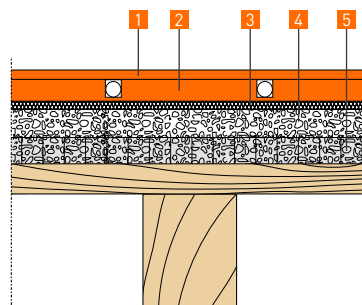
- 1 fermacell® Gipsfaserplatte 10 mm verleimt mit Therm25™ Element
- 2 fermacell® Therm25™ Element
- 3 Trennfolie z.B. PE-Folie
- 4 Untergrund (eben, trocken und tragfähig)



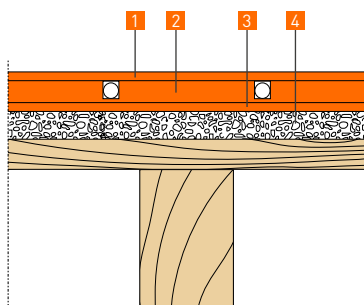
- 1 fermacell® Gipsfaserplatte 10 mm verleimt mit Therm25™ Element
- 2 fermacell® Therm25™ Element
- 3 Holzfaserdämmung mind. 10 mm oder andere Dämmstoffe aus der Dämmstoffliste (> AWB 2)
- 4 Untergrund (eben, trocken und tragfähig)



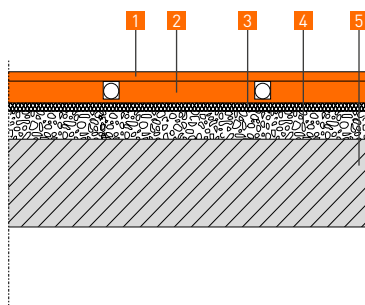
- 1 fermacell® Gipsfaserplatte 10 mm verleimt mit Therm25™ Element
- 2 fermacell® Therm25™ Element
- 3 Holzfaserdämmung mind. 10 mm oder andere Dämmstoffe aus der Dämmstoffliste (> AWB 2)
- 4 Nivellierungsschüttung fermacell™ Ausgleichsschüttung



- 1 fermacell® Gipsfaserplatte 10 mm verleimt mit Therm25™ Element
- 2 fermacell® Therm25™ Element
- 3 Holzfaserdämmung mind. 10 mm oder andere Dämmstoffe aus der Dämmstoffliste (> AWB 2)
- 4 Nivellierungsschüttung fermacell™ Ausgleichsschüttung
- 5 fermacell™ Waben-Dämmsystem 30 mm bzw. 60 mm



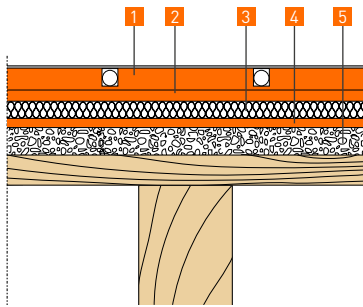
- 1 fermacell® Gipsfaserplatte 10 mm verleimt mit Therm25™ Element
- 2 fermacell® Therm25™ Element
- 3 Lastverteilschicht fermacell® Gipsfaserplatte 10 mm lose verlegt auf Schüttung
- 4 Nivellierungsschüttung fermacell™ Ausgleichsschüttung



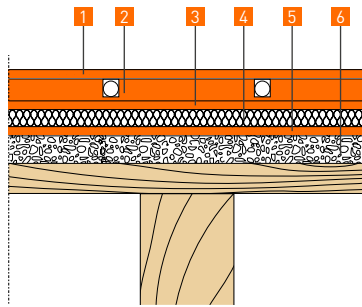
- 1 fermacell® Gipsfaserplatte 10 mm verleimt mit Therm25™ Element
- 2 fermacell® Therm25™ Element
- 3 Holzfaserdämmung mind. 10 mm oder anderer Dämmstoffe aus der Dämmstoffliste (> AWB 2)
- 4 Nivellierungsschüttung fermacell™ Ausgleichsschüttung
- 5 Rohdecke (mit entsprechender Abdichtung)

Aufbauvarianten AWB 1

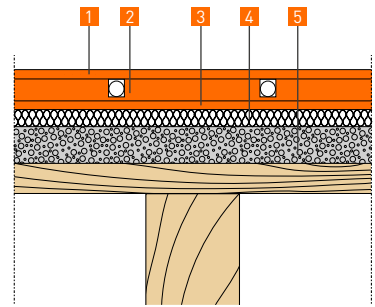
(Aufbau mit Mineralwolldämmung auf fermacell™ Ausgleichsschüttung)



- 1 fermacell® Therm25™ Element ausgespachtelt
 - 2 fermacell® Gipsfaserplatte 10 mm vollflächig verklebt mit Therm25™ Element
 - 3 Mineralwolldämmung aus der Dämmstoffliste für AWB 1
 - 4 Lastverteilschicht fermacell® Gipsfaserplatte 10 mm lose verlegt auf Schüttung
 - 5 Nivellierung fermacell™ Ausgleichsschüttung
- Nur in Variante 2 (sh. S. 4) ausführbar

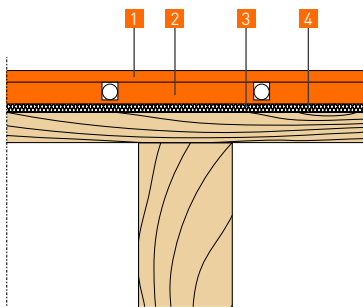


- 1 fermacell® Gipsfaserplatte 10 mm verleimt mit Therm25™ Element
- 2 fermacell® Therm25™ Element
- 3 Lastverteilschicht fermacell® Gipsfaserplatte 10 mm lose verlegt auf Dämmstoff
- 4 Mineralwolldämmung aus der Dämmstoffliste für AWB 1
- 5 Lastverteilschicht fermacell® Gipsfaserplatte 10 mm lose verlegt auf Schüttung
- 6 Nivellierung fermacell™ Ausgleichsschüttung



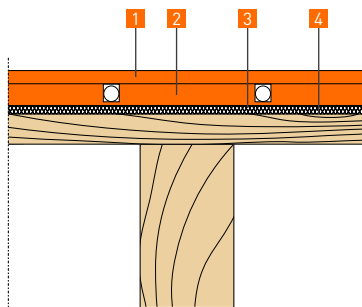
- 1 fermacell® Gipsfaserplatte 10 mm verleimt mit Therm25™ Element
- 2 fermacell® Therm25™ Element
- 3 Lastverteilschicht fermacell® Gipsfaserplatte 10 mm lose verlegt auf Dämmstoff
- 4 Mineralwolldämmung aus der Dämmstoffliste für AWB 1
- 5 fermacell™ Gebundene Schüttung/ Gebundene Schüttung T

Aufbauvariante AWB 3



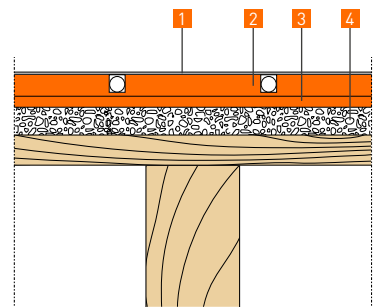
- 1 fermacell® Gipsfaserplatte 12,5 mm für AWB 3, verleimt mit Therm25™ Element
- 2 fermacell® Therm25™ Element
- 3 Holzfaserdämmung 10 mm (AWB 3) oder andere Dämmstoffe für AWB 3 aus der Dämmstoffliste
- 4 Untergrund (eben, trocken und tragfähig)

Aufbauvariante AWB 4



- 1 fermacell® Gipsfaserplatte 15 mm für AWB 4, verleimt mit Therm25™ Element
- 2 fermacell® Therm25™ Element
- 3 geeignete Dämmung z.B. EPS DEO ≥ 150 kPa, max. 40 mm
- 4 Untergrund (eben, trocken und tragfähig)

Aufbauvariante AWB 3+4



- 1 fermacell™ Boden-Nivelliermasse 3–5 mm für Fliesen oder Parkett
 - 2 fermacell® Therm25™ Element mit fermacell™ Fugenspachtel ausgespachtelt
 - 3 fermacell® Gipsfaserplatte 12,5 mm (AWB 3) bzw. 15 mm (AWB 4) & Therm25™ Element mit Estrich-Kleber verklebt und mit Powerpanel H₂O Schrauben 3,9 × 35 mm verschraubt.
 - 4 Nivellierung z.B. fermacell™ Ausgleichsschüttung und/ oder Dämmstoff gemäß jeweiligem AWB aus Liste
- Nur in Variante 2 (sh. S. 4) ausführbar

Weitere Informationen

Die aktuelle Empfehlungsliste mit zusätzlichen Dämmstoffen finden Sie unter:

www.fermacell.de/downloads



09 Weitere Anwendungen

9.1 Therm25™ als Wandheizung

fermacell® Therm25™ Elemente sind die optimale Lösung für die Installation einer Wandheizung.

Die fermacell® Therm25™ Elemente dienen als optimale Trägerplatte für die Wandheizung.

Nach Verlegung der Heizrohre kann eine zusätzliche Lage fermacell® Gipsfaserplatten oder – je nach Anwendungsgebiet – eine zusätzliche Lage fermacell® Powerpanel H₂O befestigt werden.

Stehen die Wandflächen frei zur Verfügung und werden nicht von Möbelstücken versperrt, entwickeln Wandheizungen eine behagliche Strahlungswärme und reduzieren im Vergleich zur Fußbodenheizung die Staubaufwirbelung.

Ein rundum behagliches Wohngefühl kann durch die Kombination der Wandheizung mit der Fußbodenheizung erschaffen werden.



Befestigung zusätzliche Lage fermacell® Gipsfaserplatte oder Powerpanel H₂O inkl. Fugenausbildung



Achsabstand Unterkonstruktion max. 500 mm



Montage der Therm25™ Elemente in Unterkonstruktion (Schrauben 40 mm oder Klammern 50 mm)



Randstücke für optimale Verlegung der Heizrohre



Verlegung der Heizrohre (16 mm)

10 Heizlast

Heizlastberechnung/

Planung der Flächensysteme

Für die einwandfreie Leistung einer funktionierenden Flächenheizung/-kühlung, ist eine detaillierte Planung erforderlich. Die Basis für diese Flächenheizungsauslegung gemäß DIN EN 1264 ist die Heizlastberechnung nach DIN EN 12831. Dabei werden in der Heizlastberechnung die bauphysikalischen Vorgaben des vorgeschriebenen Energieausweises berücksichtigt. Zusammen mit der Gebäudehülle wird die Anlagentechnik begutachtet und für den Energieausweis energetisch bewertet. Bei Verwendung einer Wärmepumpe sollte zur Energieeffizienz der Anlage die Auslegungstemperatur vorher festgelegt werden, denn diese ist die Basis für die Heizflächenberechnung. Bei der raumweisen Betrachtung werden die Verlegeabstände, Oberbeläge und die notwendige spezifische Wärmestromdichte definiert. Die Berechnung erfolgt auf Basis einer systemspezifischen Leistungskennlinie, welche vom Hersteller durch wärmetechnische Prüfungen gemäß DIN EN 1264 ermittelt wurde.

Heizleistung/Kühlleistung

In Abhängigkeit der Vor- und Rücklauftemperatur, der Art des Bodenbelages und der gewünschten Raumtemperatur kann die notwendige Heizleistung/Kühlleistung ermittelt werden. Diese wird in Watt je Quadratmeter angegeben [W/m²].

Oberflächentemperatur

Die Oberflächentemperatur bei beheizten Fußbodenkonstruktionen ist entscheidend für die Wärmeleistung einer Fußbodenheizung. Oberflächentemperaturen von Flächenheizungen sollten in Aufenthaltsbereichen 29 °C und in Randbereichen 35 °C nicht überschreiten (DIN 4725 [EN 1264]).

Die maximal zulässige Oberflächentemperatur ist in Abhängigkeit zum Oberbelag zu wählen. Die zulässigen Oberflächentemperaturen können vom Bodenbelagshersteller vorgegeben werden und sind entsprechend bei der Auslegung der Fußbodenheizung zu berücksichtigen.

Bodenbeläge

Auf einer Flächenheizung/-kühlung kann grundsätzlich jede Bodenbelagsart aufgebracht werden, die für diesen Anwendungsfall geeignet ist. Bei der Erstellung einer beheizten Fußbodenkonstruktion müssen die beteiligten Gewerke wie Planer, Architekt, Fachplaner Heizung, Heizungsbauer, Verleger und Bodenleger dabei koordiniert zusammenarbeiten.

In der Planungsphase der Fußbodenheizung/-kühlung müssen die Informationen über die Art und Eigenschaften des späteren Bodenbelages vorliegen, damit die Auslegung korrekt erfolgen kann.

Dazu zählt die Dicke des Oberbelages und die Wärmeleitfähigkeit, bzw. der daraus resultierende Wärmedurchlasswiderstand R_{B} .

In Tabelle 1 sind einige Richtwerte für verschiedene Bodenbeläge zu finden. Diese Werte mit dem Bodenbelagshersteller abzugleichen, ist unerlässlich.

Bei der Planung ermöglicht der Wärmedurchlasswiderstand des Bodenbelages eine optimale Auslegung sowie hohe Effizienz des Systems.

Dabei darf der Wärmedurchlasswiderstand des Bodenbelages, inklusive der zum Bodenbelag gehörenden Unterlage, den Wert von $R_{\text{B}}=0,15 \text{ m}^2 \text{ K/W}$ nicht überschreiten.

Werden Räume nicht grundsätzlich mit einem Fliesenbelag ausgerüstet, werden in der wärmetechnischen Auslegung der Flächenheizung/-kühlung die Werte aus der DIN EN 1264 von $R_{\text{B}}=0,10 \text{ m}^2 \text{ K/W}$ angesetzt. Dadurch ist sichergestellt, dass auch bei einem späteren Wechsel auf einen Bodenbelag mit höherem Wärmedurchlasswiderstand die Wärme- bzw. Kühlleistung gewährleistet ist. Dabei gilt, je höher der Wärmedurchlasswiderstand, desto höher muss die Heizwassertemperatur bzw. niedriger die Kühlwassertemperatur gewählt werden.

Tabelle 1

Planungsrichtwerte für vollflächig verklebte Bodenbeläge auf Flächenheizungen			
Bodenbelagsmaterial	Dicke in mm	Wärmeleitfähigkeit in W/(mk)	Wärmedurchlasswiderstand R_{s} in $m^2 K/W$
Keramische Fliesen	13	1,05	0,012
Marmor	12	2,81	0,0042
Natursteinplatten	12	1,2	0,010
Betonwerkstein	12	2,1	0,0057
Teppichböden	-	-	0,05 bis 0,15
Nadelvlies	6,5	0,54	0,012
Linoleum	2,5	0,17	0,015
Kunststoffbelag	3,0	0,23	0,013
PVC-Beläge o. Träger	2,0	0,20	0,010
Mosaikparkett (Eiche)	8,0	0,21	0,038
Stab-Parkett (Eiche)	16,0	0,21	0,08
Mehrschichtparkett	11,0–14,0	0,09–0,12	0,09–0,15
Laminat	9	0,17	0,05

Quelle: Informationsdienst Flächenheizung und Kühlung, Richtlinie 9 „Einsatz von Bodenbelägen auf Flächenheizungen und -kühlungen. Anforderungen und Hinweise“

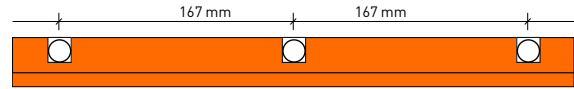
Empfehlung zur Anordnung von Dämmstoffen unter fermacell® Therm25™ Elementen (nach EN 1264-2) zu darunterliegenden Räumen

	Beheizter Raum	Unbeheizter Raum	Raum mit Aussentemperaturen		
			Auslegungsaussentemperatur $\geq 0^\circ\text{C}$	Auslegungsaussentemperatur $0^\circ\text{C} > \theta \geq -5^\circ\text{C}$	Auslegungsaussentemperatur $-5^\circ\text{C} > \theta \geq -15^\circ\text{C}$
Wärmedurchlasswiderstand m^2K/W	0,75	1,25	1,25	1,50	2,00

Legende:

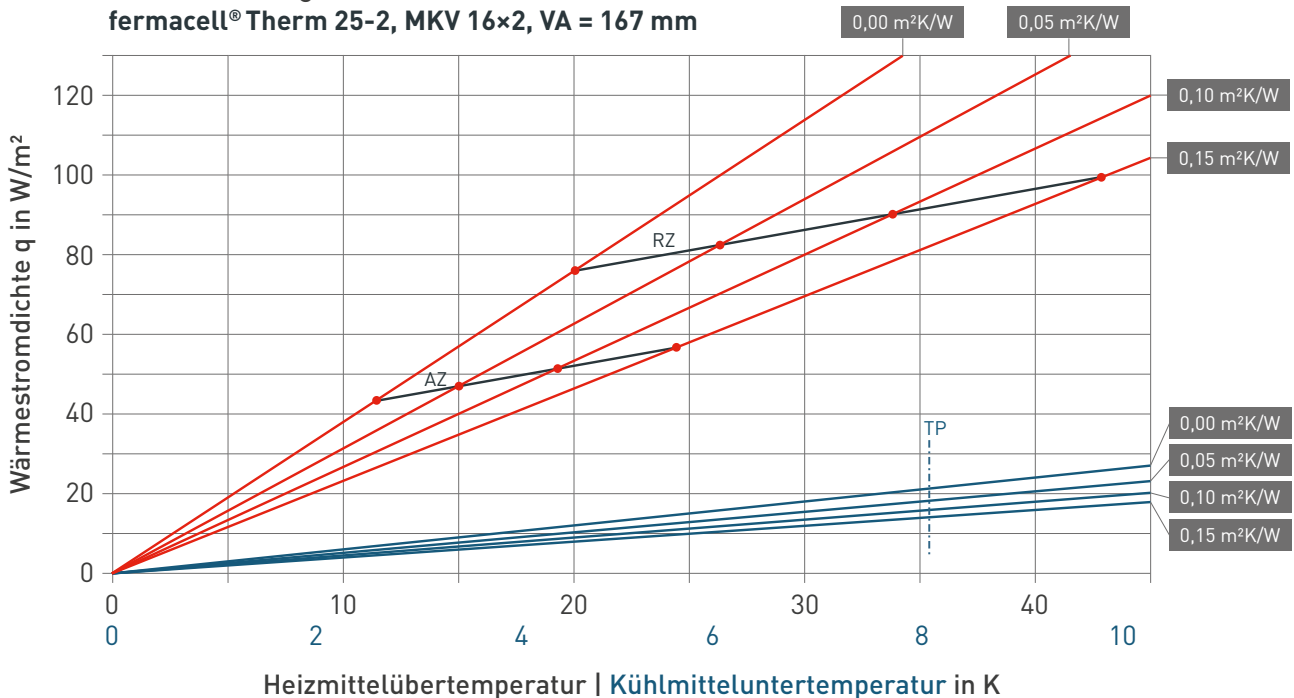
Begriff	Erläuterung
Wärmestromdichte	Wärmemenge, die bei einer Temperaturdifferenz über eine definierte Fläche abgegeben wird
Heizmittelübertemperatur	Temperaturdifferenz zwischen der mittleren Heizmitteltemperatur und der Raumtemperatur
Kühlmitteluntertemperatur	Temperaturdifferenz zwischen der mittleren Kühlmitteltemperatur und der Raumtemperatur
VA (Verlegeabstand)	Verlegeabstand der Rohre, 125 oder 167 mm bei Vollbelegung
AZ (Aufenthaltszone)	Bereich mit einer maximalen Oberflächentemperatur von 29°C
RZ (Randzone)	Bereich mit einer maximalen Oberflächentemperatur von 34°C
TP (Taupunkt)	Gefahr von Kondenswasserbildung beim Kühlen

Wärmeleistungsdaten fermacell® Therm25™ Element
 ausgespachtelt mit Vergussmasse,
 VA = 167 mm

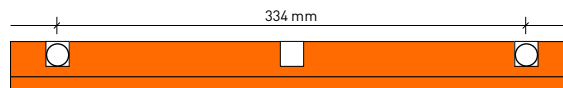


Vorlauf-temperatur	Rückauf-temperatur	Heizmittel-temperatur	Heizmittel-übertemperatur	Raum-temperatur	Fliesen $R_{\lambda B} = 0$	10 mm Parkett $R_{\lambda B} = 0,05$	15 mm Parkett $R_{\lambda B} = 0,1$	Parkett/dicker Teppich $R_{\lambda B} = 0,15$
[°C]	[°C]	[°C]	[°K]	[°C]	Wärmeleistung in [W/m²]			
30	25	27,5	9,5	18	36	30	25	22
			7,5	20	28	23	20	17
			3,5	24	13	11	9	8
35	28	31,5	13,5	18	51	42	36	31
			11,5	20	44	36	31	27
			7,5	24	28	23	20	17
38	28	33	15	18	57	47	40	35
			13	20	49	41	35	30
			9	24	34	28	24	21
40	30	35	17	18	64	53	45	39
			15	20	57	47	40	35
			11	24	42	34	29	26
42	34	38	20	18	76	63	53	46
			18	20	68	56	48	42
			14	24	53	44	37	32

Kennliniendiagramm Heizen und Kühlen
 fermacell® Therm 25-2, MKV 16x2, VA = 167 mm

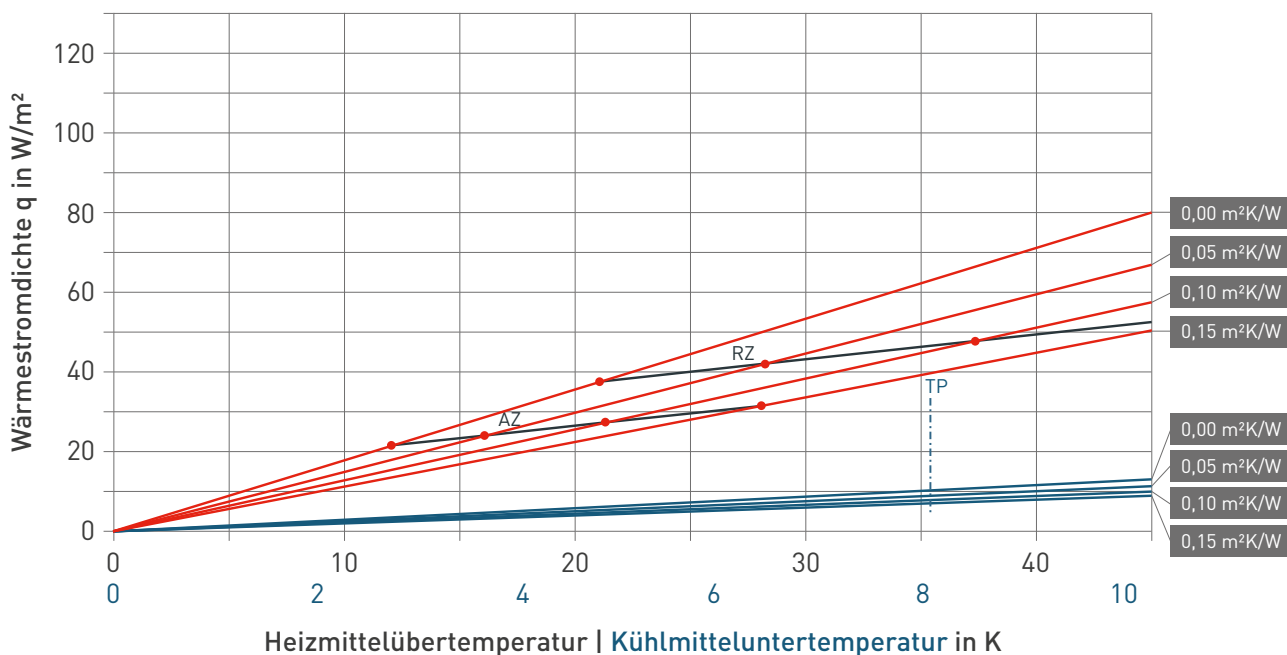


Wärmeleistungsdaten fermacell® Therm25™ Element
 ausgespachtelt mit Vergussmasse,
 VA = 334 mm

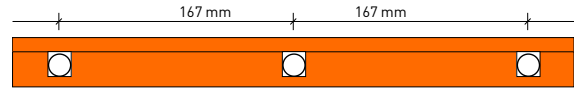


Vorlauf-temperatur	Rückauf-temperatur	Heizmittel-temperatur	Heizmittel-übertemperatur	Raum-temperatur	Fliesen	10 mm Parkett	15 mm Parkett	Parkett/dicker Teppich
					$R_{\lambda B} = 0$	$R_{\lambda B} = 0,05$	$R_{\lambda B} = 0,1$	$R_{\lambda B} = 0,15$
[°C]	[°C]	[°C]	[°K]	[°C]	Wärmeleistung in [W/m ²]			
30	25	27,5	9,5	18	17	14	12	11
			7,5	20	13	11	10	8
			3,5	24	6	5	4	4
35	28	31,5	13,5	18	24	20	17	15
			11,5	20	20	17	15	13
			7,5	24	13	11	10	8
38	28	33	15	18	27	22	19	17
			13	20	23	19	17	14
			9	24	16	13	11	10
40	30	35	17	18	30	25	22	19
			15	20	27	22	19	17
			11	24	19	16	14	12
42	34	38	20	18	35	30	25	22
			18	20	32	27	23	20
			14	24	25	21	18	16

Kennliniendiagramm Heizen und Kühlen
 fermacell® Therm 25-2, MKV 16x2, VA = 334 mm

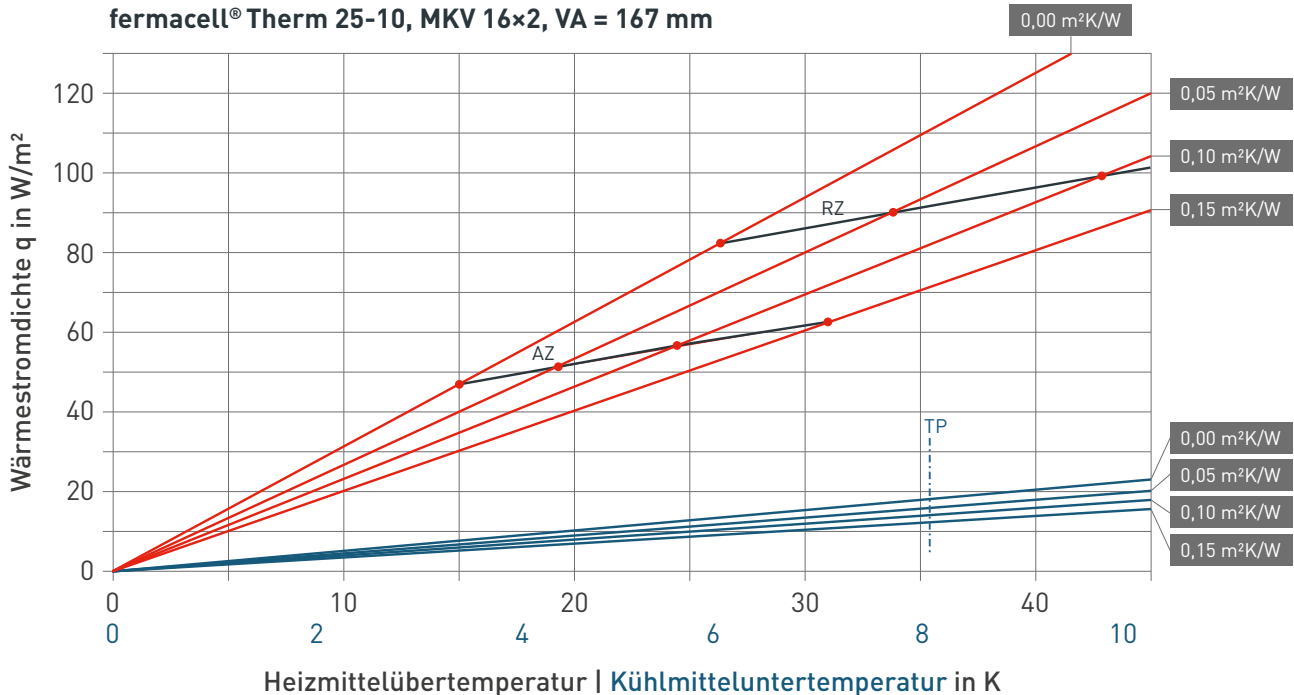


Wärmeleistungsdaten fermacell® Therm25™ Element
mit 10 mm fermacell® Gipsfaserplatte als
Abdeckplatte, VA = 167 mm

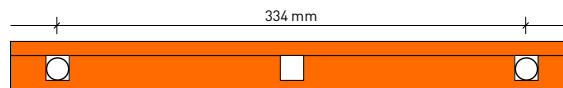


Vorlauf- temperatur	Rückauf- temperatur	Heizmittel- temperatur	Heizmittel- übertemperatur	Raum- temperatur	Fliesen $R_{\lambda B} = 0$	10 mm Parkett $R_{\lambda B} = 0,05$	15 mm Parkett $R_{\lambda B} = 0,1$	Parkett/dicker Teppich $R_{\lambda B} = 0,15$
[°C]	[°C]	[°C]	[°K]	[°C]	Wärmeleistung in [W/m²]			
30	25	27,5	9,5	18	30	25	22	19
			7,5	20	23	20	17	15
			3,5	24	11	9	8	7
35	28	31,5	13,5	18	42	36	31	27
			11,5	20	36	31	27	23
			7,5	24	23	20	17	15
38	28	33	15	18	47	40	35	30
			13	20	41	35	30	26
			9	24	28	24	21	18
40	30	35	17	18	53	45	39	34
			15	20	47	40	35	30
			11	24	34	29	26	22
42	34	38	20	18	63	53	46	40
			18	20	56	48	42	36
			14	24	44	37	32	28

Kennliniendiagramm Heizen und Kühlen
fermacell® Therm 25-10, MKV 16x2, VA = 167 mm

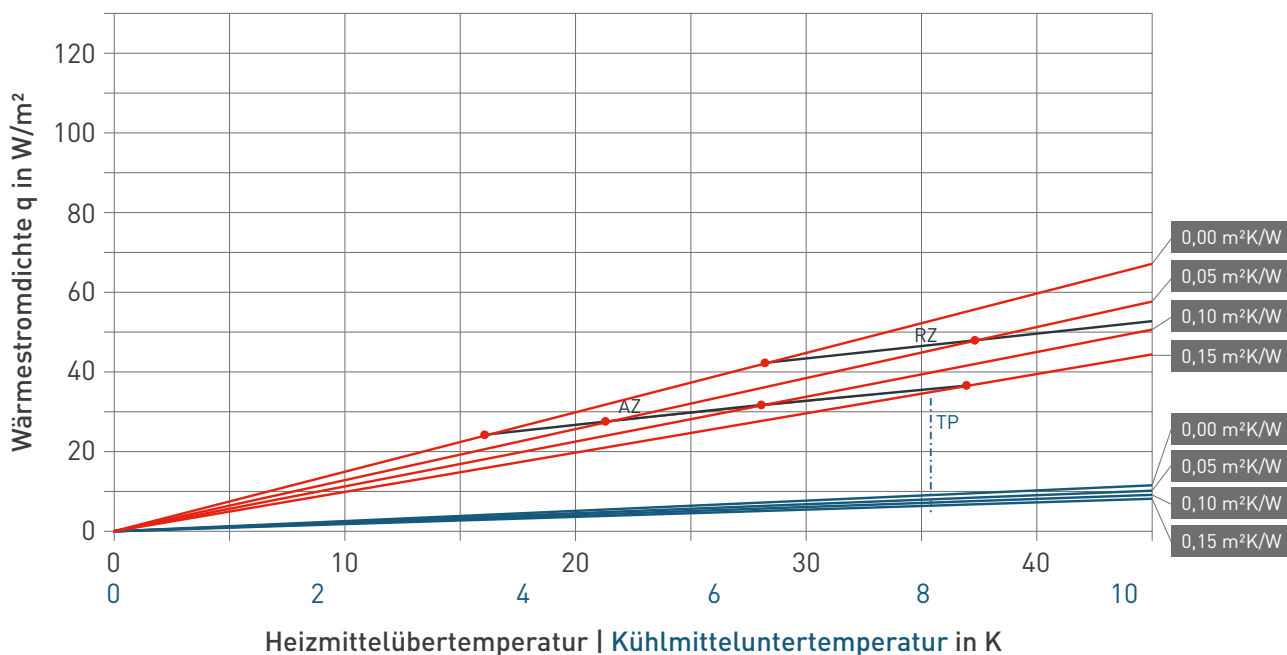


Wärmeleistungsdaten fermacell® Therm25™ Element
mit 10 mm fermacell® Gipsfaserplatte als
Abdeckplatte, VA = 334 mm



Vorlauf- temperatur	Rückauf- temperatur	Heizmittel- temperatur	Heizmittel- übertemperatur	Raum- temperatur	Fliesen $R_{\lambda B} = 0$	10 mm Parkett $R_{\lambda B} = 0,05$	15 mm Parkett $R_{\lambda B} = 0,1$	Parkett/dicker Teppich $R_{\lambda B} = 0,15$
[°C]	[°C]	[°C]	[°K]	[°C]	Wärmeleistung in [W/m²]			
30	25	27,5	9,5	18	14	12	11	9
			7,5	20	11	10	8	7
			3,5	24	5	4	4	3
35	28	31,5	13,5	18	20	17	15	13
			11,5	20	17	15	13	11
			7,5	24	11	10	8	7
38	28	33	15	18	22	19	17	15
			13	20	19	17	14	13
			9	24	13	11	10	9
40	30	35	17	18	25	22	19	17
			15	20	22	19	17	15
			11	24	16	14	12	11
42	34	38	20	18	30	25	22	20
			18	20	27	23	20	18
			14	24	21	18	16	14

Kennliniendiagramm Heizen und Kühlen
fermacell® Therm 25-10, MKV 16x2, VA = 334 mm



11 Kenndaten

11.1 fermacell® Therm25™ Elemente

Kennwerte fermacell® Gipsfaserplatten	
Europäisch Technische Bewertung	ETA-03/0050
Rohdichte (Produktionsvorgabe) ρ_k	1 150 ± 50 kg/m ³
Wasserdampf-Diffusionswiderstandszahl μ	13
Wärmeleitzahl λ	0,32 W/mK
spezifische Wärmekapazität c	1,1 kJ/kgK
Brinellhärte	30 n/mm ²
Dickenquellung nach 24 Std. Wasserlagerung	< 2%
thermischer Ausdehnungskoeffizient	0,001 %/K
Dehnung/Schwindung bei Veränderung der rel. Luftfeuchtigkeit um 30% [20 °C]	0,25 mm/m
Ausgleichsfeuchte bei 65% rel. Luftfeuchte und 20 °C Lufttemperatur	1,3%
Baustoffklasse gemäß DIN EN 13501-1 (nicht brennbar)	A2
ph-Wert	7–8

Kennwerte fermacell® Therm25™ Fußbodenheizelement	
Abmessungen	fermacell® Therm25™ Element , (Längs- und Umlenk-Nuten): 1000 × 500 mm
	fermacell® Therm25™ Element rund , (Rundnuten): 500 × 500 mm
Elementdicke	25 mm
Nut-Breite	16 mm
empfohlenes Heizrohr	MKV- Verbundrohr, 16 × 2 mm, mit DIN-Certco Registrierung
Rohrabstand	167 mm (Vollbelegung)
Gewicht Therm25™ Element	27 kg/m ²
Gewicht Therm25™ Element rund	23 kg/m ²

11.2 Niveausgleich

Kennwerte fermacell™ Boden-Nivelliermasse	
Baustoffklasse	A1
Wärmeleitzahl λ_R	1,1 W/mK
Rohdichte	1 700–1 800 kg/m ³
max. Schichtdicke	20 mm
Verbrauch pro m ²	ca. 1,7 kg je 1 mm Schichtdicke
Druckfestigkeit [EN 13813]	C25
Biegezugfestigkeit [EN 13813]	F6
Stuhlrollenfestigkeit nach DIN 68131 bzw. EN 12529	ab mind. 1 mm Schichtdicke
Eigenlast bei 10 mm Schichtdicke	0,17 kN/m ²
Lagerung	9 Monate trocken

Kennwerte fermacell™ Ausgleichsschüttung	
Baustoffklasse	A1 (nach EN 13501-1)
Wärmeleitzahl λ_R	0,09 W/mK
Körnung	0,2 bis 4 mm
Schüttdichte	ca. 400 kg/m ³
mind. Schütthöhe	10 mm
max. Schütthöhe (unverdichtet)	100 mm Anwendungsbereich 1 60 mm Anwendungsbereiche 2–4
Schüttmenge je m ²	ca. 10 Liter pro cm Schütthöhe
Eigenlast bei 10 mm Schichtdicke	0,04 kN/m ²
Lagerung	trocken

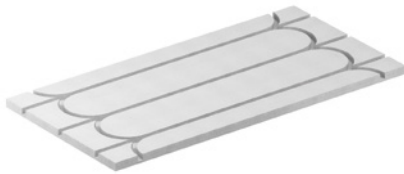
Kennwerte fermacell™ Gebundene Schüttung	
Baustoffklasse	A2-s1, d0 (nach EN 13501-1)
Wärmeleitzahl λ	0,12 W/mK
Druckfestigkeit	0,4 bis 0,5 N/mm ² (gemäß EN 826)
Trockenrohddichte	ca. 350 kg/m ³
mind. Schütthöhe	30 mm
max. Schütthöhe	2000 mm (in Schichten bis 500 mm)
Schüttmenge je m ²	ca. 10 Liter pro cm Schütthöhe
Dampfdiffusion [DIN 52615]	$\mu = 7$
Eigenlast bei 10 mm Schichtdicke	0,035 kN/m ²
Lagerung	6 Monate trocken und frostfrei

Kennwerte fermacell™ Gebundene Schüttung T	
Baustoffklasse	A2-s1, d0 (nach EN 13501-1)
Wärmeleitzahl λ	0,10 W/mK
Druckfestigkeit	≥ 0,5 N/mm ² (gemäß EN 826)
Trockenrohddichte	ca. 390 kg/m ³
mind. Schütthöhe	10 mm
max. Schütthöhe	2000 mm (in Schichten von max. 300 mm)
Schüttmenge je m ²	ca. 10 Liter pro cm Schütthöhe
Dampfdiffusion	$\mu = 5$ (gemäß EN 12086)
Eigenlast bei 10 mm Schichtdicke	0,039 kN/m ²
Lagerung	12 Monate trocken und frostfrei

12 Materialbedarfstabellen

12.1 Materialbedarf Therm25™ Elemente

Materialbedarf fermacell® Therm25™ Elemente je m² Verlegefläche (Variante 1)	
fermacell® Therm25™ Elemente	ca. 2 Elemente (bzw. 4 Therm25™ Elemente rund)
fermacell™ Estrich-Kleber für zusätzliche Lage	ca. 200 g/m²
fermacell™ Schnellbauschrauben 3,9 × 30 mm oder alternativ Spezial-Spreizklammern f. zus. Lage	ca. 30 Stk./m²
10 mm Gipsfaserplatte 1000 × 1500 mm	ca. 0,66 Platten



Materialbedarf fermacell® Therm25™ Elemente je m² Verlegefläche mit anschließenden Ausgießen (Variante 2)	
fermacell® Therm25™ Elemente	ca. 2 Elemente (bzw. 4 Therm25™ Elemente rund)
10 mm Gipsfaserplatte 1000 × 1500 mm	ca. 0,66 Platten
fermacell™ Estrich-Kleber	ca. 200 g/m²
fermacell™ Powerpanel H ₂ O Schrauben 3,9 × 35 mm	ca. 30 Stk./m²
fermacell™ Ansetzbinder	ca. 1,2–1,5 kg (Therm25™) ca. 6,0 kg (Therm25™ rund)
fermacell™ Boden-Nivelliermasse	ca. 1,7 kg/m²/mm Schichtdicke
fermacell™ Tiefengrund	ca. 150–200 g/m²



12.2 Montagerichtzeiten

Montagerichtzeiten Therm25™ Elemente in Minuten pro m²	
Verlegung Therm25™ Elemente auf vollflächig tragenden Untergrund	6 bis 8
Reinigung Oberfläche inkl. Grundierung (nur bei Variante 2)	3
Verlegung der Heizrohre	6
Ausgießen mit fermacell™ Ansetzbinder (Q1)	10
Zusätzliche Lage 10 mm fermacell® Gipsfaserplatte	7 bis 10

Montagerichtzeiten Untergrundvorbereitung in Minuten pro m²	
fermacell™ Ausgleichschüttung ≤ 10 mm bis 50 mm	10 bis 15
fermacell™ Ausgleichschüttung > 50 mm bis 100 mm	15 bis 20
Folie als Rieselschutz	2–3
Zusätzliche Dämmung unter Therm25™ Elementen	2 bis 4
fermacell™ Wabenschüttung 30 mm	7 bis 10
fermacell™ Wabenschüttung 60 mm (mit Verdichtung)	12 bis 15
fermacell™ Gebundene Schüttung (100 mm anmischen und ausbringen)	15 bis 18 ¹⁾ 20 bis 23 ²⁾
fermacell™ Boden-Nivelliermasse (anmischen und ausbringen)	10
Randdämmstreifen	1 Min./lfd. m

¹⁾ mit Estrichpumpe oder Zwangsmischer

²⁾ mit Handmischer

Die angegebenen Montagezeiten sind als „Mannzeiten“ angegeben. Sie sind den vorhandenen Baustellen- und Transportbedingungen anzupassen. Transport- und Lieferzeiten sind zusätzlich getrennt zu kalkulieren.

Den neuesten Stand dieser Broschüre finden Sie digital auf unserer Webseite. Technische Änderungen vorbehalten.
Stand 03/2023

Es gilt die jeweils aktuelle Auflage. Sollten Sie Informationen in dieser Unterlage vermissen, wenden Sie sich bitte an unsere Kundeninformation!

© 2023 James Hardie Europe GmbH.
™ und ® bezeichnen registrierte und eingetragene Marken der James Hardie Technology Limited und James Hardie Europe GmbH.

James Hardie Europe GmbH

Bennigsen-Platz 1
40474 Düsseldorf
www.fermacell.de

Technische Kundeninformation (freecall)

Telefon 0800-3864001
E-Mail kontakt@jameshardie.com

Service-Center (Auftragsmanagement)

Telefon +49 211 54236-200
Telefax +49 211 54236-299
E-Mail auftraege@jameshardie.com

fer-610-00009_CH_01_2023/03.23/m

