

## Logis

### Einhebel-Küchenmischer 160

Oberflächen: **chrom** Artikelnummer: **71832000**



#### Beschreibung

##### Merkmale

- ComfortZone 160
- Schwenkbereich 360°
- Normalstrahl
- Anschlussgröße: DN15
- Durchflussmenge 12 l/min
- Keramikmischsystem
- Anschlussart: G 3/8 Anschlussschläuche
- für Durchlauferhitzer geeignet
- P-IX 28590/IA
- ETA VA 1.42/19796
- ACS 12 ACC LY 352, valide jusqu'au 20.06.2017
- Kiwa K6161\_Mechanical Mixers EN817
- SVGW 1409-6309
- SINTEF 1744

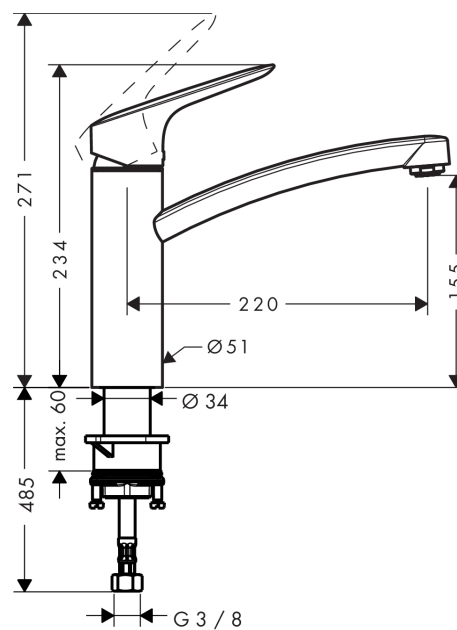
#### Technologie



#### Produktabbildung



#### Maßzeichnung



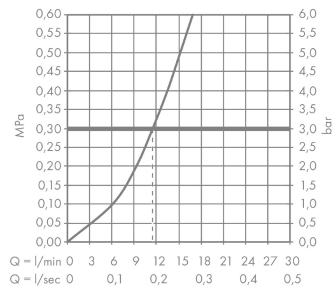
Logis

Einhebel-Küchenmischer 160

Oberflächen: **chrom** Artikelnummer: **71832000**



## Durchflussdiagramm



Logis

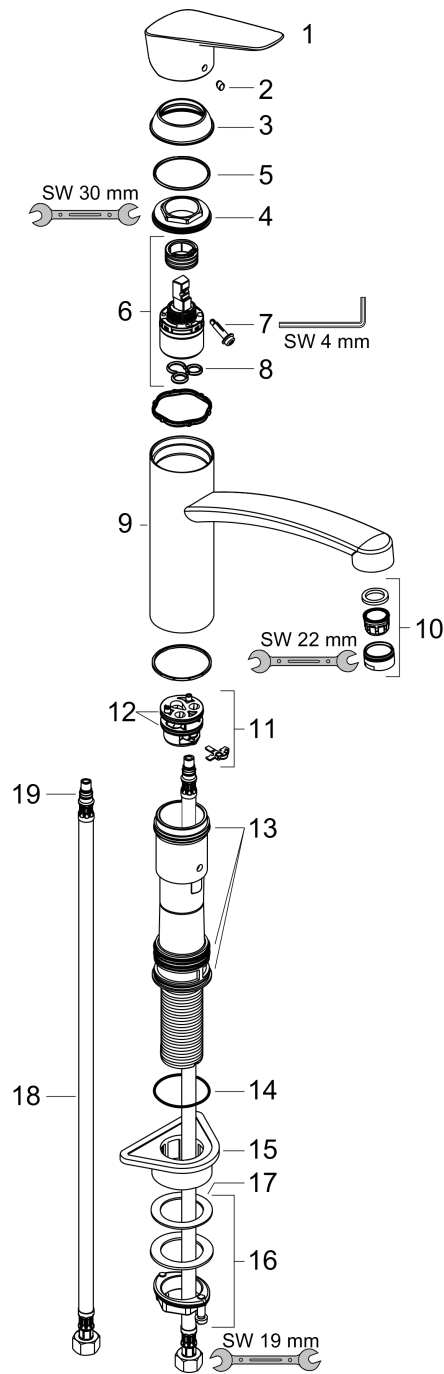
Einhebel-Küchenmischer 160

Oberflächen: **chrom** Artikelnummer: **71832000**



## Explosionszeichnung

Baujahr: >02/15



## Logis

## Einhebel-Küchenmischer 160

Oberflächen: **chrom** Artikelnummer: **71832000**

## Ersatzteilliste

Baujahr: &gt;02/15

Pos.	Beschreibung	Artikelnummer	PG	VE
1	Griff	92465000	11	1
2	Griffstopfen	96338000	1	1
3	Kappe	97995000	6	1
4	Mutter	97996000	8	1
5	O-Ring 41x2	98212000	1	1
6	Kartusche kpl.	92730000	11	1
7	Sicherungsschraube	95140000	2	1
8	Dichtung	95008000	3	1
9	Auslauf kpl.	98349000	14	1
10	Luftsprudler M24x1 (15 l/min)	13913000	0	1
11	Adapter für Kartusche	98750000	4	1
12	O-Ring 30x2	98186000	1	1
13	Dichtungsset	98702000	3	1
14	O-Ring 36x2,5	98190000	1	1
15	Befestigungsteil	97523000	2	1
16	Schaftbefestigung kpl. (Ø 34)	95049000	5	1
17	Gleitring	97548000	1	1
18	Anschlussschlauch 600 mm M8x0,75 G3/8	96556000	7	1
19	O-Ring 7x1,5	98422000	1	1