

# OSAKA

## EcoDesign

## PANADERO



### MABE

MABE H x B x T **1205x514x460 mm**

GEWICHT **129/123 kg**  
BRUTTO/NETTO

MABE FEUERRAUMTÜR **310x565 mm**

DURCHMESSER DES **Ø 150-153 mm**  
ABGASSTUTZEN **Vertikal**

### EIGENSCHAFTEN

ROST AUS GUSSEISEN

BLECHGEHÄUSE **5 mm**

NENNLEISTUNG **8 KW**

WIRKUNGSGRAD **78 %**

CO - EMISSIONEN **0,10 %**

HITZESCHUTZANSTRICH **800°C**

GLASKERAMIKSCHEIBE **750°C**  
HITZEBESTÄNDIG BIS

EAN 8426964183504  
REF. PANADERO 18350

### PRODUKT PLUS

#### ECODESIGN



**EXTERNE  
LUFTZUFUHR**



**VERMIKULIT  
AUSKLEIDUNG**



**SCHEITLÄNGE 50 CM**



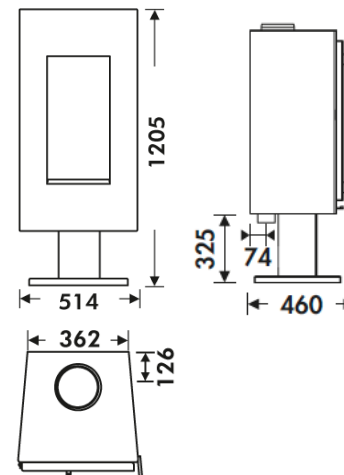
**240  
m³** RAUMHEIZVERMÖGEN



**SCHEIBENSPÜLUNG**



**DOPPELVERBRENNUNG**



**BlmSchV2**



OSAKA DE