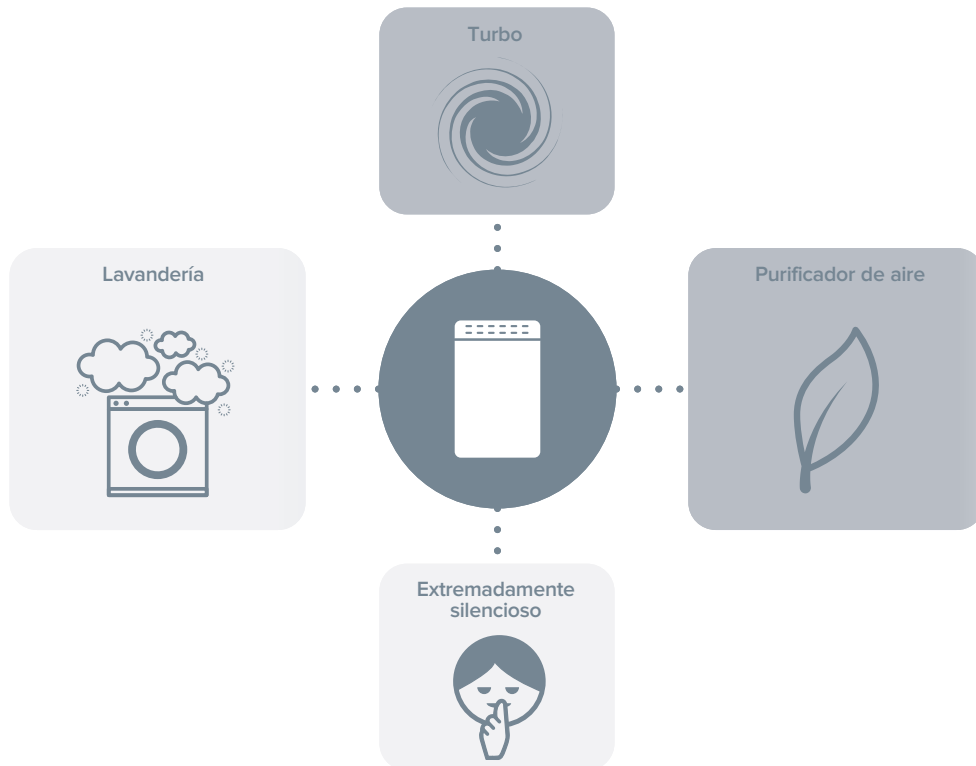




DESHUMIDIFICADORES DEOS



Función Turbo: activando la función TURBO, el flujo del aire aumenta para permitir la consecución repentina de las condiciones de humedad establecidas. De esta forma se asegura el bienestar de toda la familia.

Lavandería: la función maximiza la capacidad de deshumidificación gracias al aumento de la velocidad de ventilación, lo que hace que el producto sea adecuado para ambientes particularmente húmedos.

Purificador de aire: la opción Purificador de aire es una función dedicada del DEOS 21s NET, que gracias al filtro HEPA (High Efficiency Particulate Air) elimina el polvo, las bacterias y los alérgenos presentes en el ambiente.

Extremadamente silencioso: la nueva gama de deshumidificadores Ariston se caracteriza por un alto nivel de silencio, lo que hace que el ambiente sea aún más confortable a la vez que saludable.

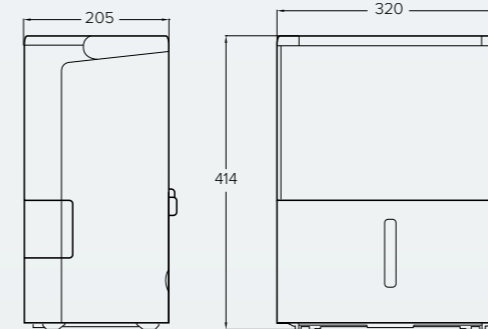
Deos 12



- / Control electrónico para ajustar el nivel de deshumidificación
- / Alto silencio para la máxima comodidad
- / Operación continua
- / Diseño compacto y elegante

	DEOS 12	DEOS 16s NET	DEOS 21s NET
	12	16s	21s
SUPERFICIE RECOMENDADA (m ²)	20	30	40
SUPERFICIE MÁXIMA (m ²)	31	44	52
POTENCIA ABSORBIDA (W)	250	330	395
PRESIÓN SONORA (dB(A))	46	41	41
TIPO REFRIGERANTE	R290	R290	R290
CAPACIDAD DEL DEPÓSITO (litros)	2,1	3	3
PESO (NETO / BRUTO) (kg)	11,6/12,1	15,0/16,1	15,0/16,1
CONTROL TOUCH Y DISPLAY LCD	-	-	si
FUNCIÓN TURBO	-	si	si
FUNCIÓN LAVANDERIA	-	si	super lavandería
PURIFICADOR DE AIRE	-	-	si
FUNCIÓN ANTIMOHO	-	-	si
RUEDAS	fijas	omnidireccionales	omnidireccionales
DIMENSIONES TOTALES mm (alto x largo x ancho)	420x320x215	510x350x245	510x350x245
CÓDIGO COMERCIAL	3381351	3381352	3381355

DATOS TÉCNICOS		DEOS 12
Superficie recomendada	m ²	20
Área máxima	m ²	31
Deshumidificación	litros / día	12
Potencia absorbida	W	250
Presión de sonido	dB(A)	46
Tipo de refrigerante	R290	R290
PCA	kgCO ₂ eq.	3
Temperatura de funcionamiento	°C	5/32
Capacidad del tanque	litros	2,1
Fuente de alimentación y número de fases	Hz - V - Ph	50-230-1
Tipo de compresor		Alternativo
Flujo de aire máximo	m ³ /h	118
Carga de refrigerante estándar	kg	0,05
Clase de protección IP		IPX0
Peso (neto/bruto)	kg	11,6/12,1



DEOS		12
Código		3381351

Deos 16s NET



- / Control wifi incorporado para controlar el producto desde la app Ariston Clima
- / Control electrónico para ajustar el nivel de deshumidificación
- / Extremadamente silencioso
- / Función de lavado
- / Operación continua
- / Temporizador para encendido automático
- / Filtro de olores
- / Estética 100% Ariston

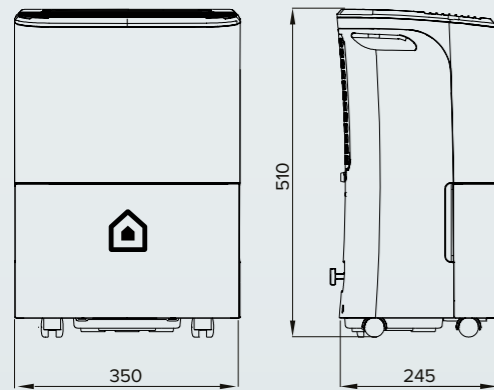
Deos 21s NET



- / Control wifi incorporado para controlar el producto desde la app Ariston Clima
- / Control electrónico para ajustar el nivel de deshumidificación
- / Temporizador para encendido automático
- / Extremadamente silencioso
- / Función de superlavandería
- / Función ANTIMOHO
- / Función de purificador de aire
- / Operación continua
- / Pantalla táctil
- / Estética 100% Ariston

DATOS TÉCNICOS

DEOS 16s NET



Superficie recomendada	m ²	30
Área máxima	m ²	44
Deshumidificación	litros / día	16
Potencia absorbida	W	330
Presión de sonido	dB(A)	41
Tipo de refrigerante		R290
PCA		3
Temperatura de funcionamiento	°C	5/32
Capacidad del tanque	litros	3
Fuente de alimentación y número de fases	Hz - V - Ph	50-230-1
Tipo de compresor		Alternativo
Flujo de aire máximo	m ³ /h	150
Carga de refrigerante estándar	kg	0,075
	kgCO ₂ eq.	0,000225
Clase de protección IP		IPX0
Peso (neto/bruto)	kg	15,0/16,1

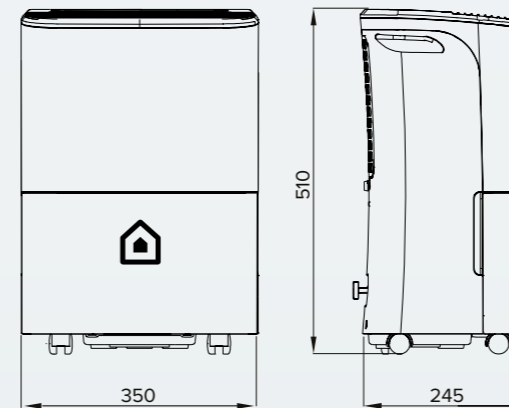
DEOS

16s NET

Código	3381352
--------	---------

DATOS TÉCNICOS

DEOS 21s NET



Superficie recomendada	m ²	40
Área máxima	m ²	52
Deshumidificación	litros / día	20
Potencia absorbida	W	360
Presión de sonido	dB(A)	41
Tipo de refrigerante		R290
PCA	kgCO ₂ eq.	3
Temperatura de funcionamiento	°C	5/32
Capacidad del tanque	litros	3,0
Fuente de alimentación y número de fases	Hz - V - Ph	50-230-1
Tipo de compresor		Alternativo
Flujo de aire máximo	m ³ /h	166
Carga de refrigerante estándar	kg	0,075
	kgCO ₂ eq.	0,000225
Clase de protección IP		IPX0
Peso (neto/bruto)	kg	15,0/16,2

DEOS

21s NET

Código	3381355
--------	---------

Características principales

		DEOS 12	DEOS 16s NET	DEOS 21s NET
Eficiencia	GOLDEN FIN	•	•	•
	SECCIÓN DE TUBERÍA OPTIMIZADA	•	•	•
	FUNCIÓN ANTICONGELANTE	•	•	•
Confort	CONTROL ELECTRÓNICO	•	•	•
	INDICADOR DE NIVEL DE AGUA	•	•	•
	RUEDAS FIJAS	•	-	-
	RUEDAS OMNIDIRECCIONALES	-	•	•
	ASA DE TRANSPORTE	•	•	•
	CONTROL TOUCH	-	-	•
	PANTALLA LCD	-	•	•
	FUNCIÓN TURBO	-	•	•
	FUNCIÓN SÚPER LAVANDERÍA	-	-	•
	FUNCIÓN LAVANDERÍA	-	•	-
Bienestar	FUNCIÓN ANTIMOHO	-	-	•
	LIMPIEZA DEL FILTRO	-	-	-
	PURIFICADOR DE AIRE	-	-	•
	FILTRO ANTIOLOR	-	•	-
	FILTRO DE POLVO LAVABLE	•	•	•

Características principales

		DEOS 12	DEOS 16s NET	DEOS 21s NET
Utilidad	TEMPORIZADOR	-	•	•
	FUNCIÓN AUTO	-	•	•
	HUMIDISTATO ELECTRÓNICO	•	•	•
	PANTALLA DE HUMEDAD MEDIOAMBIENTE	-	-	•
	PANTALLA DE HUMEDAD MEDIOAMBIENTE	-	-	•
	OPERACIÓN CONTINUA	•	•	•
	DRENAJE CONTINUO	•	•	•
	LUZ DE SEGURIDAD	•	•	•
	BLOQUEO TANQUE LLENO	•	•	•
	AUTODIAGNÓSTICO	•	•	•
	AUTOLIMPIEZA	-	-	•
	REINICIO AUTOMÁTICO	•	•	•
	RECOGEDOR DE CABLE INTEGRADO	-	•	•

LEYENDA

- incluido de serie
- no disponible