

GS 25S4 1150X525

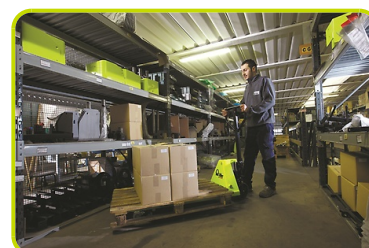
La transpaleta manual más competitiva (2.500 kg)



GS 25

La transpaleta manual GS es una máquina fácil de usar, económica y robusta para el transporte de cargas en pallet. Fiable y fácil de mantener, este modelo ha sido diseñado como una excelente solución para un uso intenso.

La GS es la máquina adecuada para el cliente que busca una transpaleta sencilla y robusta: la compañera adecuada para el trabajo diario que se adapta a cada situación.



BOMBA HIDRÁULICA

La bomba hidráulica de la gama GS está diseñada y construida con extremo cuidado y atención al detalle. Esto le proporciona a nuestra bomba las siguientes características y calidades superiores:

- **Diseño monolítico:** la carcasa de una sola pieza resistente protege el interior de todos los componentes hidráulicos evitando daños accidentales. Además, la carcasa de la bomba se mecaniza con máquinas CNC consiguiendo tolerancias de gran precisión.
- **Pistón cromado y junta de retención de aceite:** para prevenir la oxidación y pérdidas de aceite durante su uso.
- **Válvula de escape de máxima presión:** dispositivo de seguridad que protege la transpaleta frente a sobrecargas.

CONFIGURACIÓN ESTÁNDAR

- Ruedas de Nylon - Poly 45
- Rodillos de Nylon
- Timón ergonómico simple de cuatro curvas con todos los controles en una sola palanca. Timón GS diseñado con superficies de agarre más grandes en el lateral para permitir una mayor comodidad durante la operación y evitar un esfuerzo excesivo al empujar cargas.



PINTURA

El chasis, después de una apropiada operación de acondicionamiento, es pintado con pintura epoxy a una temperatura de 250° para garantizar la máxima durabilidad y resistencia a los agentes atmosféricos.



FÁCIL DE MONTAR

Timón fácil de montar con un sistema de ensamblaje rápido. Conexión robusta del timón con dos orejetas soldadas que aseguran una mayor resistencia incluso en las aplicaciones más exigentes.



CONFIGURACIÓN DE OPCIONALES

- Rueda timonera aluminio - goma



- Rodillos de poliuretano



- Freno de control manual. El freno de la transpaleta, disponible con ruda de goma, es ajustable a través de la palanca del timón para garantizar un uso seguro en pendientes y rampas. La función de bloque hace posible aparcar la transpaleta incluso en pendiente.



Descripción

1.1 Fabricante			LIFTER
1.3 Grupo tracción			Manual
1.4 Conducción			Acompañante
1.5 Capacidad carga	Q	Kg	2500
1.6 Centro gravedad	c	mm	600
1.8 Distancia de la carga	x	mm	932
1.9 Distancia entre ejes	y	mm	1192

Pesos

2.1 Peso		Kg	63
2.2 Carga sobre ejes con carga, atras		Kg	1825
2.2 Carga sobre ejes con carga, delante		Kg	738
2.3 Carga sobre ejes sin carga, atras		Kg	21
2.3 Carga sobre ejes sin carga, delante		Kg	42

Chasis/Ruedas

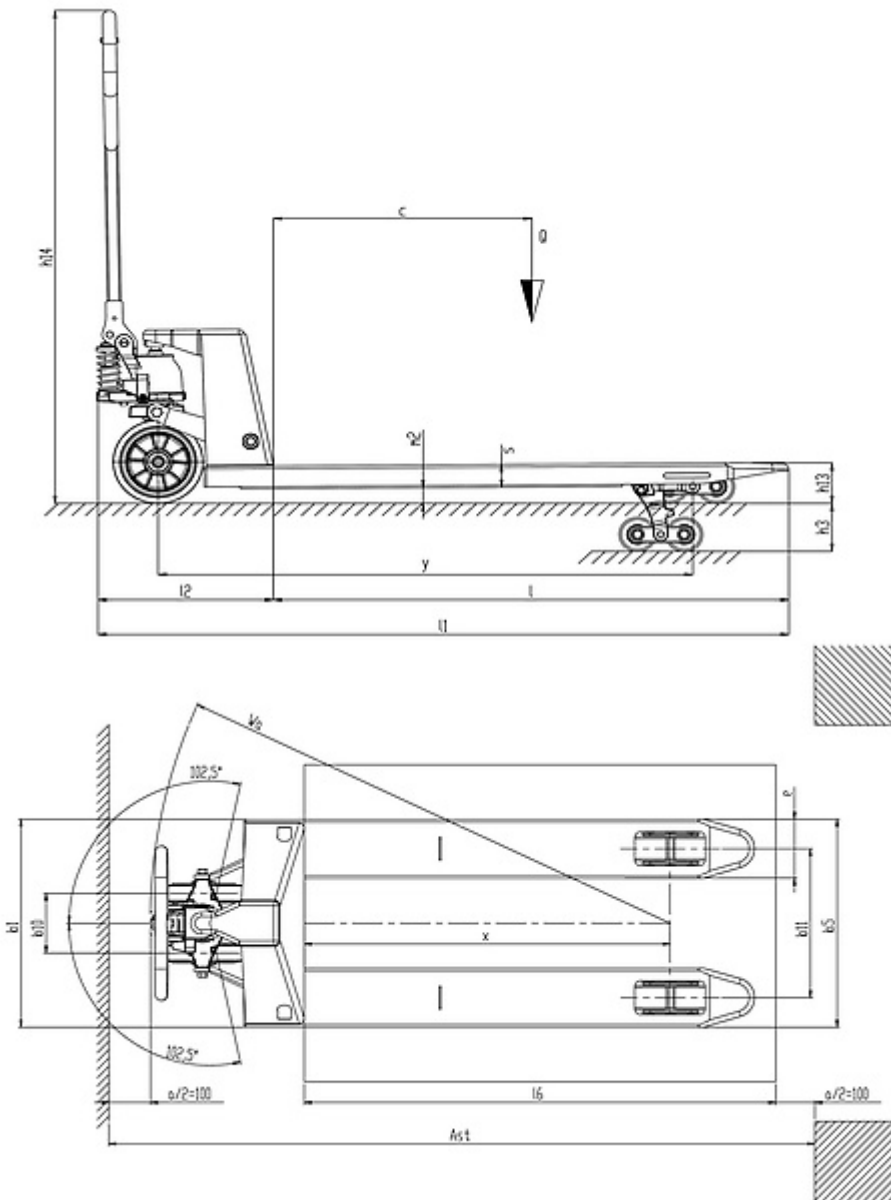
3.1 Ruedas delanteras			POLY.I./ NYLON
3.1 Ruedas traseras			NYLON
3.2 Dimensiones ruedas delanteras - Diametro		mm	200
3.2 Dimensiones ruedas delanteras - Ancha		mm	45
3.3 Dimensiones ruedas traseras - Diametro		mm	82
3.3 Dimensiones ruedas traseras - Ancha		mm	60
3.5 Dimensiones ruedas traseras - Q.ty (X=motriz)		nr	4
3.6 Vía delantera	b10	mm	155
3.7 Vía trasera	b11	mm	375

Dimensiones

4.4 Elevación	h3	mm	115
4.9 Altura del timón max	h14	mm	1185
4.15 Altura horquillas bajadas	h13	mm	85
4.19 Longitud total	l1	mm	1550
4.20 Longitud de timón a horquillas	l2	mm	400
4.21 Ancho total	b1	mm	525
4.22 Dimensiones horquillas	s	mm	55
4.22 Dimensiones horquillas	e	mm	150
4.22 Dimensiones horquillas	l	mm	1150
4.25 Ancho horquillas	b5	mm	525
4.32 Altura libre inferior, con carga, al centro entre ejes	m2	mm	30
4.34 Pasillo de trabajo para palet 800x1200 longit.	Ast	mm	2048
4.35 Radio de giro	Wa	mm	1367

Prestaciones

5.2 Velocidad de elevación con carga	bombeos		12
5.2 Velocidad de elevación sin carga	bombeos		12



The information is aligned with the Data file at the time of download. Printed on 07/04/2021 (ID 12119)

©2021 | PR INDUSTRIAL s.r.l. | All rights reserved | Image shown may not reflect actual package. Specifications subject to change without notice

