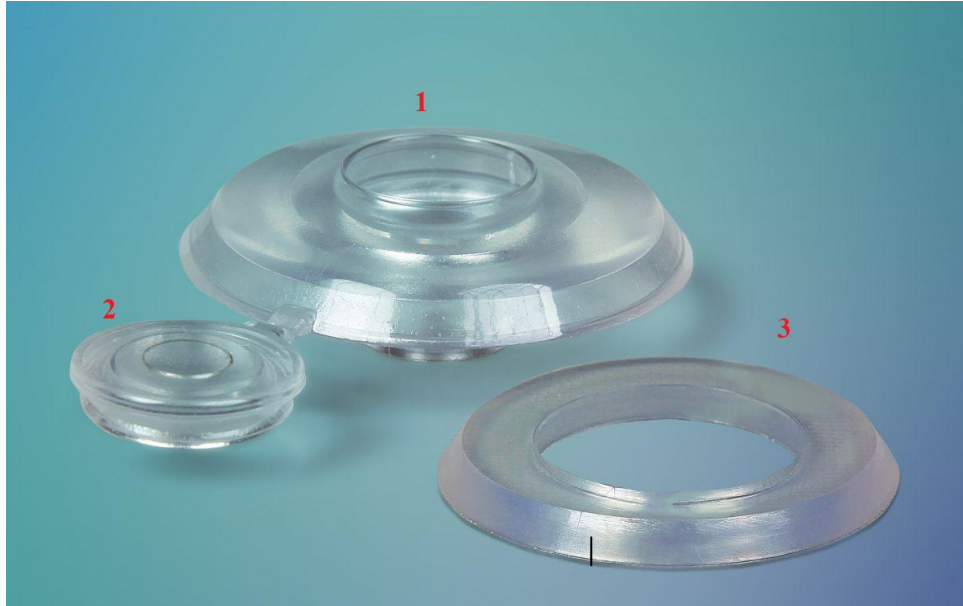


# SODIPLAS

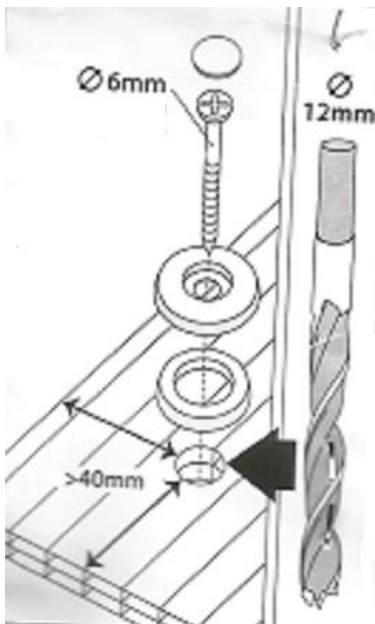
## TAPÓN UNIVERSAL DE PROTECCIÓN DE TORNILLO EN PLACAS DE PC CELULAR



**1 Cuerpo principal del tapón protector en PVC**

**2 Tapón del cuerpo principal para proteger la cabeza del tornillo en PVC**

**3 Arandela inferior de estanqueidad en PVC**



### CONSEJOS PRÁCTICOS DE USO

El tapón universal cubre tornillos para fijación de placas de Policarbonato celular, se puede utilizar en placas de policarbonato de cualquier espesor.

Para la fijación de las placas hay que tener en cuenta:

- 1.- Utilizar tornillos de diámetro 6 a 6,5 mm., máximo
- 2.- Utilizar una broca para taladrar la placa de Policarbonato de  $\varnothing$  12 mm. Este aspecto es fundamental debido a la gran dilatación de este material.
- 3.- Realizar los taladros a un mínimo de 40 mm., de los bordes de la placa de Policarbonato.
- 4.- Colocar la arandela 3 sobre la placa de Policarbonato.
- 5.- Colocar el cuerpo principal 1 del tapón protector sobre la arandela.
- 6.- Colocar el tornillo a utilizar para la fijación.
- 7.- Colocar el tapón protector 2 sobre el cuerpo principal para proteger la cabeza del tornillo.

Es muy importante el seguir estas indicaciones para conseguir una perfecta fijación de la placa de Policarbonato celular.

El fabricante se reserva el derecho de variar total o parcialmente los datos contenidos en la presente ficha, sin previo aviso.

## SODIPLAS

### BARCELONA

C/ M<sup>a</sup> Aurelia Capmany, S/N . Nave "E"  
P. I. Clot d'em Tufau  
08295 Sant Vicenç de Castellet (Barcelona)

## SODIPLAS

NORTE

### ASTURIAS

Plaza Cabo Noval, 1 – 1<sup>º</sup> B  
33510 Pola de Siero (Asturias)

### Almacén

P. I. de Asipo, calle "C", 74  
33428 Llanera (Asturias)