

ANDES EcoDesign

PANADERO



MAßE

MABE H x B x T	875x534x412 mm
GEWICHT BRUTTO/NETTO	135/120 kg
MABE FEUERRAUMTÜR	290x360 mm
DURCHMESSER DES ABGASSTUTZEN	Ø 150-153 mm Vertical

EIGENSCHAFTEN

BLECHGEHÄUSE	5 mm
NENNLEISTUNG	7,5 KW
WIRKUNGSGRAD	80,7 %
CO - EMISSIONEN	0,10 %
HITZESCHUTZANSTRICH	800°C
GLASKERAMIKSCHEIBE HITZEBESTÄNDIG BIS	750°C

EAN 8426964185003
REF. PANADERO 18500

PRODUKT PLUS

ECODESIGN 2022



**EXTERNE
LUFTZUFUHR**



VERMIKULIT
AUSKLEIDUNG



BEDRUCKTE
GLASKERAMIK



HOLZFACH



SCHEITLÄNGE 40 CM



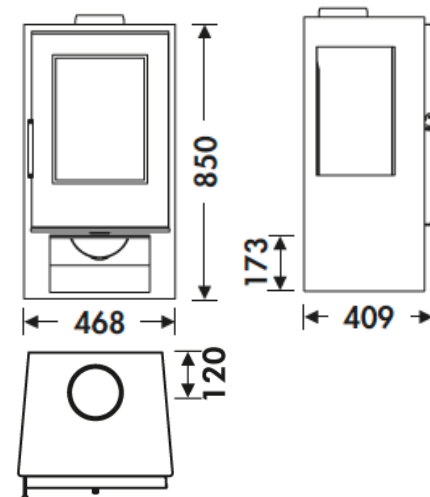
230
m³ RAUMHEIZVERMÖGEN



SCHEIBENSPÜLUNG



DREIFACHVERBRENNUNG



Art. 15a B-VG



BImSchV2



flamme
VERTE

Le label
du chauffage
au bois

7 ★



ANDES