

solo[®]

417

Originalbetriebsanleitung
Gebrauchsanweisung

Original instructions
Instruction manual

Notice originale
Instructions d'emploi

Manual original
Manual del usuario

Istruzioni originali
Istruzioni d'impiego

Oorspronkelijke gebruiksaanwijzing
Gebruiksaanwijzing

Achtung!

Lesen Sie vor der ersten Inbetriebnahme diese Gebrauchsanweisung gründlich durch und beachten Sie unbedingt die Sicherheitsvorschriften!

Important!

Read this instruction manual carefully before first operation and strictly observe the safety regulations!

Attention !

Lire attentivement ce manuel avant la première mise en service et observer absolument les prescriptions de sécurité !

¡Atención!

Es indispensable leer con mucha atención las instrucciones de manejo antes de utilizarla por primera vez. ¡Preste especial atención a las recomendaciones de seguridad!

Attenzione!

Prima della prima messa in funzione leggere a fondo le presenti istruzioni per l'uso e osservare assolutamente le norme di sicurezza.

Opgelet!

Lees deze gebruiksaanwijzing grondig voor u de machine voor het eerst gebruikt en hou altijd rekening met de veiligheidsvoorschriften!

Akku-Druckspritze

Pressure sprayer with rechargeable battery

Pulvérisateur à batterie

Pulverizador a presión con batería

Spruzzatore a batteria

Accu-drukspuit

de

en

fr

es



it

nl

CE

Gebrauchsanweisung

Originalbetriebsanleitung

  **Achtung!** Lesen Sie vor der ersten Inbetriebnahme diese Gebrauchsanweisung gründlich durch und beachten Sie unbedingt die Sicherheitsvorschriften!

Änderungen des Lieferumfangs in Form, Technik und Ausstattung vorbehalten. Aus Angaben und Abbildungen dieser Originalbetriebsanleitung können keine Ansprüche abgeleitet werden.

Die Verpackung und das Gerät nach Ablauf der Betriebsfähigkeit entsprechend den örtlichen Bestimmungen ordnungsgemäß entsorgen.

Die Maschine kann nationalen Vorschriften für eine regelmäßige Überprüfung durch bezeichnete Stellen unterliegen, wie in der Richtlinie 2009/128/EG vorgesehen

Informationen zu Inhaltsstoffen (VO (EG) Nr. 1907/2006 „REACH“) finden Sie auf unserer Homepage unter:
<https://shop.solo.global/Service/Support/Support/>

EG-Konformitätserklärung

SOLO Kleinmotoren GmbH, Industriestraße 9, 71069 Sindelfingen, DEUTSCHLAND erklärt, dass nachfolgend benannte Maschine in der gelieferten Ausführung den Vorschriften in der Umsetzung folgender Richtlinie entspricht: 2006/42/EG, 2009/127/EG, 2014/30/EU, 2011/65/EU

Produktbezeichnung: Akku-Rückenspritze,
Handelsbezeichnung: SOLO 417
Serien-/Typbezeichnung: 41701
Stelle der Aufbewahrung der technischen Unterlagen und Dokumentationsbevollmächtigte:
SOLO Kleinmotoren GmbH, Industriestraße 9, 71069 Sindelfingen, DEUTSCHLAND

01.01.2022

Andreas Emmerich (Geschäftsführer und Dokumentationsbevollmächtigter)

Symbole

Folgende Symbole werden am Gerät und in dieser Gebrauchsanweisung verwendet:

In der Gebrauchsanweisung:



Gebrauchsanweisung gründlich lesen.



GEFAHR! Bei Nichtbeachten der Gebrauchsanweisung kann es zu lebensgefährlichen Verletzungen kommen.



Vorschriftsmäßige Schutzkleidung tragen.



Schutzhandschuhe tragen.



Gesichtsschutz (z. B. Schutzbrille) tragen.



Atemschutzmaske tragen.



Rauchen verboten.



Kein offenes Feuer.



Mindestabstand zu anderen Personen: 15 m

Am Gerät:

Pumpen-Kippschalter (12):

— Pumpe für niedrigen Betriebsdruck eingeschaltet (Stellung I):
ca. 2,46 bar (mit Standarddüse)

○ Pumpe ausgeschaltet (Stellung "O")

= Pumpe für hohen Betriebsdruck eingeschaltet (Stellung II):
ca. 4,3 bar (mit Standarddüse)



Elektrogeräte gehören nicht in den Hausmüll. Gerät, und Zubehör zur Entsorgung bei den offiziellen Abgabestellen für Elektrogeräte abgeben.

Auf dem Akku (20):



Akkus enthalten Blei. Der Akku darf nicht über den Hausmüll entsorgt werden sondern ist bei den offiziellen Abgabestellen für Elektrogeräte abzugeben.

1 Verschleißteile	4
2 Garantie	4
3 Sicherheitsvorschriften.....	4
3.1 <i>Bestimmungsgemäßer Gebrauch / Anwendungsbereiche</i>	4
3.2 <i>Allgemeine Sicherheitshinweise</i>	5
3.3 <i>Arbeitskleidung / Persönliche Schutzausrüstung (PSA)</i>	5
3.4 <i>Sicherer Umgang mit Spritzmitteln</i>	5
3.5 <i>Sicherer Umgang mit dem Akku und dem Ladegerät</i>	6
3.6 <i>Beim Gerätetransport</i>	7
3.7 <i>Vor und bei der Arbeit</i>	7
3.8 <i>Bei Wartung, Reparatur und Aufbewahrung</i>	7
4 Typenschild.....	8
5 Bedienungs- und Funktionsteile	8
6 Arbeitsvorbereitung	10
6.1 <i>Zusammenbau</i>	10
6.2 <i>Spritzdüse, Filtereinsatz und Einfüllsieb</i>	10
6.3 <i>Laden des Akkus</i>	10
6.4 <i>Einstellen der Tragegurte</i>	11
6.5 <i>Testlauf</i>	11
7 Spritzmittel ansetzen und Spritzmitteltank befüllen.....	11
8 Anwendung der Druckspritze	12
8.1 <i>Spritzen</i>	12
8.2 <i>Restmenge des Spritzmittels / Beenden des Spritzvorgangs</i>	13
9 Wartung, Reinigung und Aufbewahrung	14
9.1 <i>Allgemeine Betriebs- und Wartungshinweise</i>	14
9.2 <i>Testlauf</i>	14
9.3 <i>Überprüfung der Düsen und des Filtereinsatzes durch Ermitteln der Spritzmittel-Ausbringmenge</i>	14
9.4 <i>Spritzdüsen und Filtereinsatz wechseln</i>	14
9.5 <i>Betriebshinweise zum Akku</i>	14
9.6 <i>Austauschen der elektrischen Sicherung</i>	15
9.7 <i>Deckeldichtung fetten</i>	15
9.8 <i>Spritzmitteltank entleeren und spritzmittelführende Teile reinigen</i>	15
9.9 <i>Stilllegung und Aufbewahrung</i>	15
10 Wartungsplan.....	16
11 Lieferumfang	16
12 Technische Daten	17
13 Düsenübersicht.....	18

1 Verschleißteile

Verschiedene Bauteile unterliegen gebrauchsbedingtem Verschleiß bzw. einer normalen Abnutzung und müssen ggf. rechtzeitig ersetzt werden.

Nachstehende Verschleißteile unterliegen nicht der Herstellergarantie:

- Alle mit Spritzmittel in Berührung kommenden Gummiteile
- Spritzdüse
- Filter
- Dichtungen
- Akku
- Elektrische Sicherung

2 Garantie

Wir garantieren eine einwandfreie Qualität und übernehmen die Kosten für eine Nachbesserung durch Auswechseln der schadhaften Teile im Falle von Material- oder Herstellungsfehlern, die innerhalb der Garantiezeit nach dem Verkaufstag auftreten.

Bitte beachten Sie, dass in einigen Ländern spezifische Garantiebedingungen gültig sind. Fragen Sie im Zweifelsfall Ihren Verkäufer. Er ist als Verkäufer des Produktes für die Garantie verantwortlich.

Wir bitten um Ihr Verständnis, dass für folgende Schadensursachen keine Garantie übernommen werden kann:

- Nichtbeachtung der Gebrauchsanweisung.
- Unterlassung von notwendigen Wartungs- und Reinigungsarbeiten.
- Verschleiß durch normale Abnutzung.
- Verwendung nicht zugelassener Arbeitswerkzeuge.
- Gewaltanwendung, unsachgemäße Behandlung, Missbrauch oder Unglücksfall.
- Eingriffe nicht sachkundiger Personen oder unsachgemäße Instandsetzungsversuche.
- Eigenmächtige Veränderungen am Gerät.
- Verwendung ungeeigneter Ersatzteile bzw. Nichtoriginalteile, soweit diese den Schaden verursachten.
- Verwendung nicht zugelassener Mittel im Spritzmitteltank.
- Schäden, die auf Einsatzbedingungen aus dem Vermietgeschäft zurückzuführen sind.

Reinigungs-, Pflege- und Einstellarbeiten werden nicht als Garantieleistung anerkannt.

Alle Garantiarbeiten sind von einem autorisierten SOLO-Fachhändler auszuführen.

3 Sicherheitsvorschriften

3.1 Bestimmungsgemäßer Gebrauch / Anwendungsbereiche

- Das Gerät ausschließlich verwenden zum Ausbringen von flüssigen Pflanzenschutz-, Schädlingsbekämpfungsmitteln und Flüssigdüngern, die im autorisierten Fachhandel erhältlich und von lokalen/nationalen Behörden für den Einsatz mit tragbaren Spritzgeräten zugelassen sind, sowie zum Ausbringen von sauberem Wasser.
- Angaben zum Spritzmittel strikt befolgen, insbesondere Anweisungen zu persönlicher Schutzausrüstung.
- Anwendungsbereiche sind im Ackerbau, in Baumschulen und Forstbetrieben, im Obst-, Wein- und Gemüseanbau, im Haus- und Gartenbereich sowie in Unterglaskulturen bei ausreichender Be- und Entlüftung.
- Für alle anderen Zwecke, wie zum Beispiel zum Ausbringen von anderen Mitteln als den o. g. Flüssigkeiten, darf das Gerät nicht verwendet werden! Insbesondere dürfen keine Säuren, Laugen, Lösungsmittelhaltige Flüssigkeiten und Imprägnierungsmittel ausgebracht werden.
- Keine Flüssigkeiten mit Temperaturen über 40°C verwenden.
- Keine brennbaren Mittel verwenden.

3.2 Allgemeine Sicherheitshinweise



Lesen Sie diese Gebrauchsanweisung vor der ersten Inbetriebnahme aufmerksam durch und bewahren Sie sie sicher auf. Verwenden Sie dieses Gerät mit besonderer Vorsicht.

Das Missachten der Sicherheitshinweise kann lebensgefährlich sein.

Halten Sie sich auch an die Unfallverhütungsvorschriften der Berufsgenossenschaften.

Wer die Sicherheits-, Gebrauchs- oder Wartungshinweise missachtet, haftet auch für alle dadurch verursachten Schäden und Folgeschäden.

Die Gebrauchsanweisung muss ständig am Einsatzort des Gerätes verfügbar sein.

Sie ist von jeder Person zu lesen, die mit Arbeiten mit und an dem Gerät (auch zur Wartung, Pflege und Instandsetzung) beauftragt ist.

- Wenn Sie zum ersten Mal mit einem solchen Gerät arbeiten, lassen Sie sich den sicheren Umgang von einem SOLO-Fachhändler zeigen und erklären.
- Personen unter 18 Jahren dürfen mit diesem Pflanzenschutzgerät nur unter Aufsicht arbeiten.
- Halten Sie Personen und Tiere vom Arbeitsbereich fern. Niemals in Richtung anderer Personen, Tiere und Gegenstände, die beschädigt werden können, spritzen. Bedenken Sie, dass durch die hohe Austrittsgeschwindigkeit an der Spritzdüse auch Gegenstände hoch geschleudert und zu Gefahrenquellen werden können. Der Benutzer ist verantwortlich für Gefahren oder Unfälle, die gegenüber anderen Personen und deren Eigentum auftreten.
- Dieses Gerät darf nur an Personen ausgeliehen bzw. weitergeben werden, die mit diesem Typ, seiner Bedienung und der Gebrauchsanweisung vertraut sind. Geben Sie stets diese Gebrauchsanweisung mit.
- Wenn Sie mit diesem Gerät arbeiten, sollten Sie in guter Verfassung, ausgeruht und gesund sein. Arbeiten Sie nicht mit dem Gerät, wenn Sie müde oder krank sind.
- Unter dem Einfluss von Alkohol, Drogen oder Medikamenten, die das Reaktionsvermögen beeinflussen können, darf dieses Gerät nicht benutzt werden.
- Nehmen Sie keine Änderungen an bestehenden Sicherheitseinrichtungen und Bedienteilen vor.
- Das Gerät darf nur in betriebssicherem Zustand benutzt werden. Es ist vor jeder Benutzung gemäß Kap. 10 daraufhin zu überprüfen.
- Beschädigte Teile unverzüglich ersetzen. Dafür nur SOLO-Originalersatzteile verwenden.
- Es dürfen nur Zubehör und Anbauteile verwendet werden, die von uns geliefert und ausdrücklich für den Anbau freigegeben sind.

Bei schwerwiegenden Störungen wie Rauchentwicklung bzw. starke Geruchsbildung ist das Gerät augenblicklich abzulegen. Besteht noch kein Feuer und der Akku ist noch nicht zu heiß, den Akku aus dem Gerät entnehmen und auf eine feuerfeste Unterlage ablegen. Einen ausreichenden Sicherheitsabstand einnehmen. Bei Feuer ist umgehend die Feuerwehr zu alarmieren. Nach Abkühlung ist das Gerät und der Akku umgehend von einer autorisierten Fachwerkstatt zu untersuchen.

- Wenn das Gerät nicht benutzt wird, ist es so sicher abzustellen, dass niemand gefährdet wird. Das Gerät gemäß Kap. 9.8 zur Lagerung vorbereiten. Unbefugten Zugang ausschließen.

3.3 Arbeitskleidung / Persönliche Schutzausrüstung (PSA)



Zweckentsprechende, vorschriftsmäßige Schutzkleidung, die alle Körperteile vor Kontakt mit Spritzmittel und vor hoch geschleuderten Gegenständen schützt, ist zu tragen – Schutzhandschuhe, Gesichtsschutz (z. B. Schutzbrille), Fußschutz, Körperschutz (z. B. Gummischürze), ggf. Atemschutz.

- Die Kleidung soll zweckmäßig, d. h. enganliegend, aber nicht hinderlich sein.
- Tragen Sie feste Schuhe mit griffiger Sohle – am besten Sicherheitsschuhe.
- Tragen Sie Schutzhandschuhe mit rutschfester Grifffläche.
- Verwenden Sie einen Gesichtsschutz (z. B. Schutzbrille).
- Beim Arbeiten in dichten, hohen Pflanzenbeständen, in Gewächshäusern, in Mulden oder in Gräben, und bei der Verwendung von gefährlichem Spritzmittel immer Atemschutzmaske verwenden.
- Mit Spritzmittel durchnässte Arbeitskleidung sofort wechseln.
- Arbeitskleidung regelmäßig waschen.
- Tragen Sie keinen Schal, keine Krawatte, keinen Schmuck oder sonstige Kleidungsstücke, die sich im Buschwerk oder in Ästen verfangen können.

3.4 Sicherer Umgang mit Spritzmitteln

- Die Kontamination der Umwelt, des Wasserleitungsnetzes und/oder der Kanalisation mit Spritzmittel und Reiniger ist zu vermeiden! Durch geeignete Vorgehensweisen und Auffangbehälter ist sicherzustellen, dass beim Mischen, Einfüllen, Anwenden, Entleeren, Reinigen, Warten und Transport keine Kontamination der Umwelt stattfindet.
- Spritzmittel und Reiniger dürfen auf keinen Fall – auch nicht durch Rücksog beim Befüllen – in das

Wasserleitungsnetz gelangen, der öffentlichen Kanalisation zugeführt, auf Ödlandflächen ausgebracht, natürlichen Gewässern zugeführt oder dem Hausmüll beigegeben werden. Spritzmittel und Reiniger bzw. die Reste von Spritzmitteln und Reinigern immer in einem geeigneten Behälter auffangen und bei den Sammelstellen für Haushaltschemikalien abgeben. Auskünfte zu Sammelstellen für Haushaltschemikalien sind bei den kommunalen Verwaltungsstellen zu erfragen.

- Vermeiden Sie direkten Kontakt mit Spritzmitteln. Bei Haut- oder Augenkontakt mit gesundheitsgefährdenden Spritzmitteln betroffene Körperteile sofort mit reichlich sauberem Wasser ab- bzw. ausspülen, mit Spritzmittel durchnässte Kleidung sofort wechseln und umgehend einen Arzt aufsuchen.
- Essen und trinken Sie nicht während des Umgangs mit Spritzmitteln.
- Sollte Ihnen bei der Arbeit übel werden, oder sollten Sie übermäßig ermüden, sofort die Arbeit beenden. Sollte dieser Zustand anhalten, sofort den Arzt aufsuchen.
- Erlauben sie niemals Kindern oder Personen, die mit dem Umgang mit Spritzmitteln nicht vertraut sind, das Arbeiten mit Spritzmitteln.
- Bei Wechsel des Spritzmittels müssen der Spritzmitteltank und alle spritzmittelführenden Teile gereinigt werden. Die Druckspritze nach dem Reinigen des Spritzmitteltanks und vor dem Einfüllen des neuen Spritzmittels, erst mit klarem Wasser betreiben, um Rückstände aus der Pumpe und den Schläuchen auszuspülen. Eventuelle chemische Reaktionen werden dadurch vermieden.
- Nicht in engen oder geschlossenen Räumen spritzen – Vergiftungsgefahr durch Spritzmittel. Pflanzenschutzgeräte dürfen z. B. in Gewächshäusern nur dann eingesetzt werden, wenn für ausreichende Be- bzw. Entlüftung gesorgt ist. Die behandelten Gewächshäuser sind zu kennzeichnen. Ein Wiederbetreten ist erst nach gründlicher Lüftung zu empfehlen.
- Beim Arbeitsende das Gerät gemäß Kap. 9.8 zur Lagerung vorbereiten, Gesicht und Hände gründlich mit Wasser und Seife reinigen, Arbeitskleidung ablegen und regelmäßig waschen. Verbleibende Reste von Spritzmittel können zu Korrosion und damit zur Beschädigung des Gerätes führen. Besonderes Augenmerk gilt den Verschleißteilen wie Düsen, Filter und Dichtungen.

3.5 Sicherer Umgang mit dem Akku und dem Ladegerät

- Das Ladegerät ausschließlich nur zum Ladevorgang an ein Stromnetz, welches der



Betriebsspannung von mindestens 100V bis maximal 240V AC 50/60Hz entspricht und nur unter Verwendung eines der länderspezifischen Steckdosen entsprechenden mitgelieferten Steckdosenadapters anschließen.

- Vergewissern Sie sich vor dem Anschluss an das Stromnetz über die korrekte Netzspannung.
- Verwenden Sie jeweils den korrekten Steckdosenadapter.
- In Ländern für deren Stromnetz kein korrekter Steckdosenadapter in diesem Lieferumfang enthalten ist, sowie in Ländern bei denen die Netzspannung nicht mit der angegebenen Betriebsspannung des Ladegerätes übereinstimmt, darf das Ladegerät nicht an das Stromnetz angeschlossen werden. Erkundigen Sie sich in diesen Fällen bei einer örtlichen Fachwerkstatt über Möglichkeiten des korrekten Anschlusses des Ladegerätes an das Stromnetz.
- den Ladevorgang nicht unbeaufsichtigt durchführen.
- Nach dem Ladevorgang (spätestens nach 8 Stunden) das Ladegerät umgehend vom Stromnetz trennen.
- Zum Ein- und Ausstecken des Ladegerätes immer das Ladegerät direkt anfassen, niemals am Kabel ziehen.
- Das Ladegerät darf ausschließlich zum Laden des von SOLO für diese Akku-Druckspritze angebotenen Akkus bei korrektem Anschluss an den Akku verwendet werden.
- Beim Anschluss des Ladegerätes an die Ladebuchse der Akku-Druckspritze ist immer die Pumpe abzustellen.
- Die beiden Kontakte des Akkus (+ / -) niemals über einen leitenden Gegenstand verbinden (kurzschließen).
- Halten Sie Ladegerät, Akku und den gesamten Bereich der Elektronik des Geräts von Spritzwasser fern. Zum Reinigen dieser Komponenten ist ausschließlich ein trockenes oder nur leicht feuchtes Tuch zu verwenden. Vor dem Reinigen grundsätzlich den Netzstecker des Ladegerätes aus der Steckdose des Stromnetzes sowie das Ladekabel aus der Ladebuchse des Geräts ziehen.
- Im Inneren des Gehäuses des Akkus befinden sich gefährliche Substanzen. Akku und Ladegerät niemals öffnen!
- Ausschließlich das Original-Ladegerät zum Aufladen des Akkus verwenden.
- Akku und Ladegerät dürfen nicht im Hausmüll entsorgt werden, sondern sind bei den offiziellen Abgabestellen für Elektrogeräte abzugeben.

3.6 Beim Gerätetransport

- Stellen Sie beim Transport immer die Pumpe ab.
- Um Beschädigungen zu vermeiden und unter Berücksichtigung der möglichen Gefahren im Straßenverkehr ist das Gerät beim Transport in Fahrzeugen gegen Umkippen und gegen Herumfliegen durch Festschnallen zu sichern.
- Das Auslaufen von Spritzmittel ist auszuschließen. Der Spritzmitteltank, die Pumpe sowie alle spritzmittelführenden Schläuche und Rohre sind auf Dichtheit zu überprüfen.
Am Besten vor dem Transport das Gerät gemäß Kap. 9.8 zum Transport vorbereiten.

3.7 Vor und bei der Arbeit

- Überprüfen Sie vor jedem Arbeitsbeginn das komplette Gerät gemäß Kap. 10 auf betriebssicheren Zustand.
 - Der Spritzmitteltank, die Pumpe und alle spritzmittelführenden Schläuche und Rohre sind auf Dichtheit zu überprüfen.
 - Bei Unregelmäßigkeiten, erkennbaren Beschädigungen (auch am Tragegestell), Undichtheiten, nicht ordnungsgemäßen Einstellungen oder eingeschränkter Funktionstüchtigkeit beginnen Sie nicht mit der Arbeit, sondern lassen Sie das Gerät von einer SOLO-Fachwerkstatt überprüfen.
 - Bei schwerwiegenden Störungen bzw. Unfällen während des Betriebes wie Rauchentwicklung am Gerät, starke Geruchsbildung vom Gerät aus oder Flammenbildung ist das Gerät augenblicklich abzulegen und ein Sicherheitsabstand einzunehmen. Bei Feuer ist umgehend die Feuerwehr zu alarmieren.
-  • Das Gerät darf nur von einer Person bedient werden. Im Umkreis von 15 m dürfen sich keine weiteren Personen aufhalten.
- Achten Sie vor dem Einschalten der Pumpe darauf, dass das Handventil geschlossen ist. Richten Sie das Spritzrohr auf einen freien Bereich.
 - Sorgen Sie in beengten Verhältnissen, in dichten, hohen Pflanzenbeständen, in Gewächshäusern, in Mulden oder in Gräben während der Arbeit immer für ausreichenden Luftaustausch.
 - Bleiben Sie immer in Rufweite zu anderen Personen, die in einem Notfall Hilfe leisten können.
 - Legen Sie rechtzeitig Arbeitspausen ein.
 - Essen und trinken Sie nicht während der Arbeit mit Spritzmitteln.
-  • Rauchen Sie nicht am Arbeitsplatz.
- Beim Abschrauben des Spritzrohrs das Ende nicht gegen sich oder andere Personen richten.

3.8 Bei Wartung, Reparatur und Aufbewahrung

Führen Sie nur solche Wartungs- und Reparaturarbeiten selbst aus, die in dieser Gebrauchsanweisung beschrieben sind. Alle anderen Arbeiten sind von einer autorisierten SOLO-Fachwerkstatt auszuführen.

Die Instandsetzung von modernen Geräten sowie deren sicherheitsrelevanten Baugruppen erfordert eine qualifizierte Fachausbildung und eine mit Spezialwerkzeugen und Testgeräten ausgestattete Werkstatt. Der Fachmann verfügt über die erforderliche Ausbildung, Erfahrung und Ausrüstung, Ihnen die jeweils kosten günstigste Lösung zugänglich zu machen und hilft Ihnen mit Rat und Tat weiter.



- Das Gerät darf nicht in der Nähe von offenem Feuer gewartet, repariert oder aufbewahrt werden.
- Vor allen Reinigungs-, Reparatur- und Wartungsarbeiten ist immer die Pumpe abzustellen und das Ladekabel des Ladegerätes aus der Ladebuchse des Gerätes zu ziehen.
- Druckschlauch (7), Handventil (8), Spritzrohr (10) und Düsenaufsatz (11) dürfen nur bei abgeschalteter Pumpe und im drucklosen Zustand abgeschraubt werden. Halten Sie bei abgeschalteter Pumpe das Spritzrohr in den Spritzmitteltank oder in einen geeigneten Auffangbehälter für Spritzmittel und betätigen Sie das Handventil so lange, bis keine Flüssigkeit mehr gefördert wird, um das Gerät drucklos zu machen.
- Bei allen Reparaturen dürfen nur SOLO-Originalersatzteile verwendet werden.
- Am Gerät dürfen keine Änderungen vorgenommen werden, da hierdurch die Sicherheit beeinträchtigt werden kann und Unfall- und Verletzungsgefahr besteht!

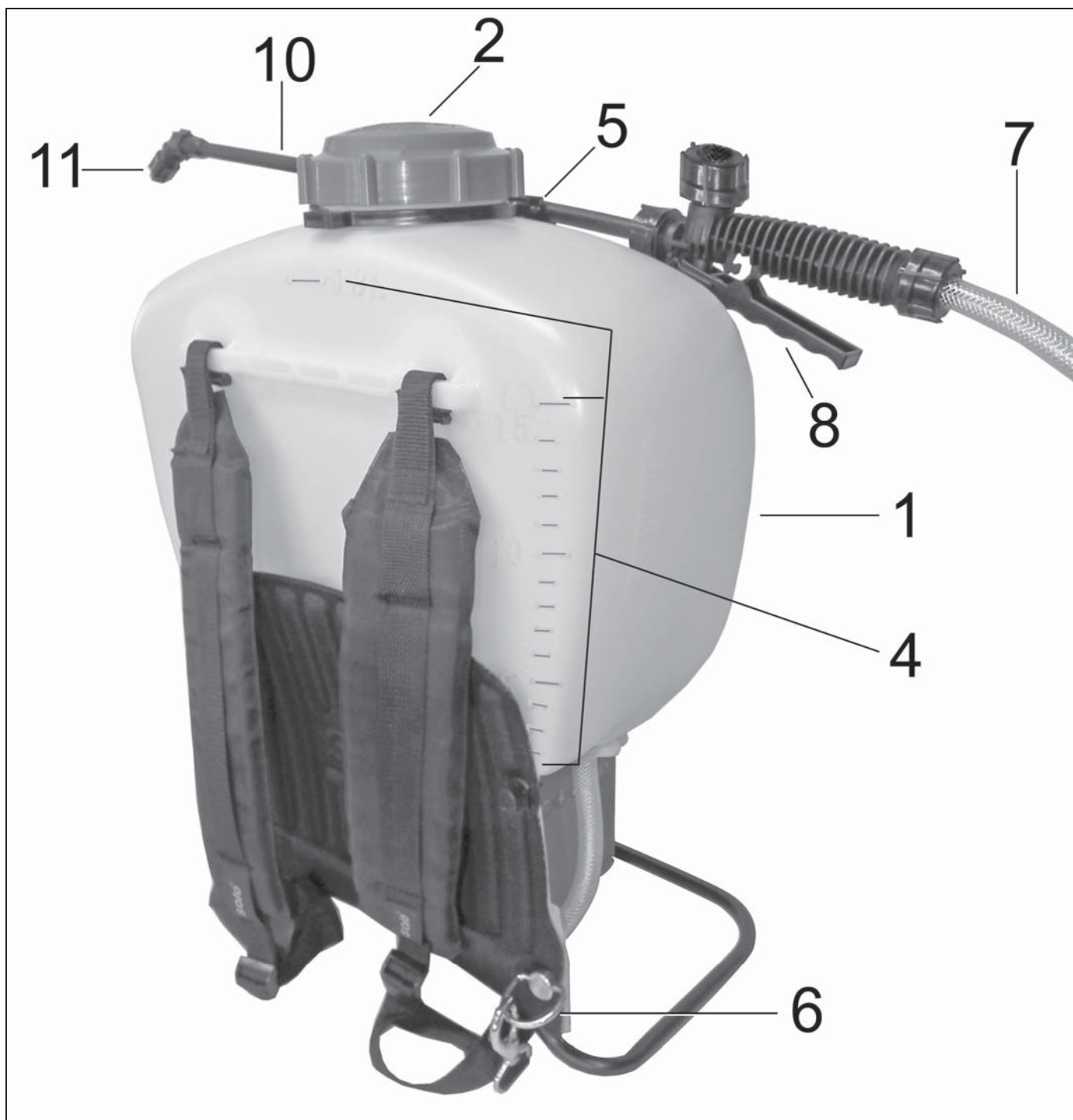
4 Typenschild



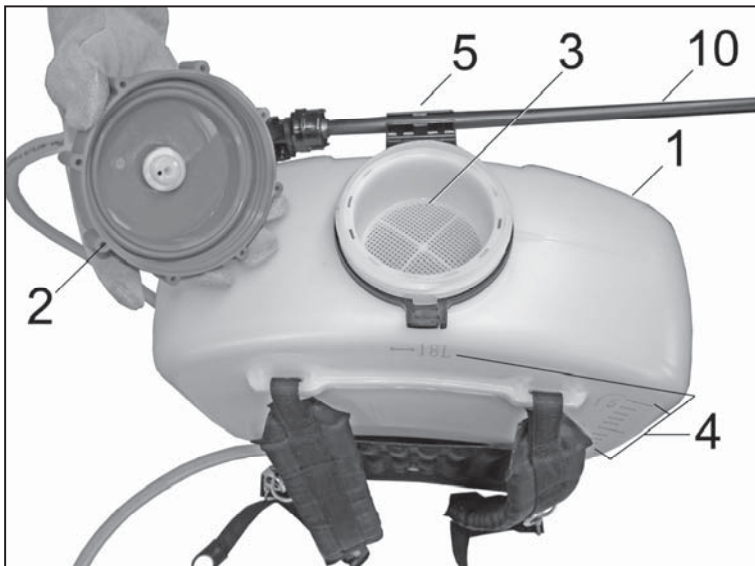
- a: Name und Anschrift des Herstellers
- b: Produktbezeichnung
- c: Typbezeichnung "Typ"
- d: Seriennummer "SN"
- e: Gewicht (betriebsfertig, ohne Spritzmittel) "m_{net.}"
- f: Max. Füllmenge des Spritzmitteltanks "V_N tank"
- g: Baujahr
- h: Modellbezeichnung

5 Bedienungs- und Funktionsteile

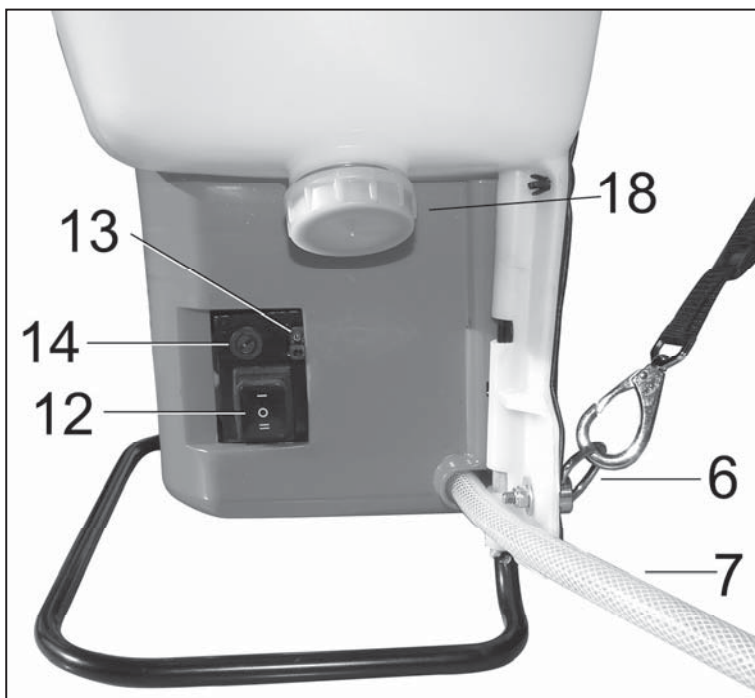
Ansicht: linke Seite / hinten



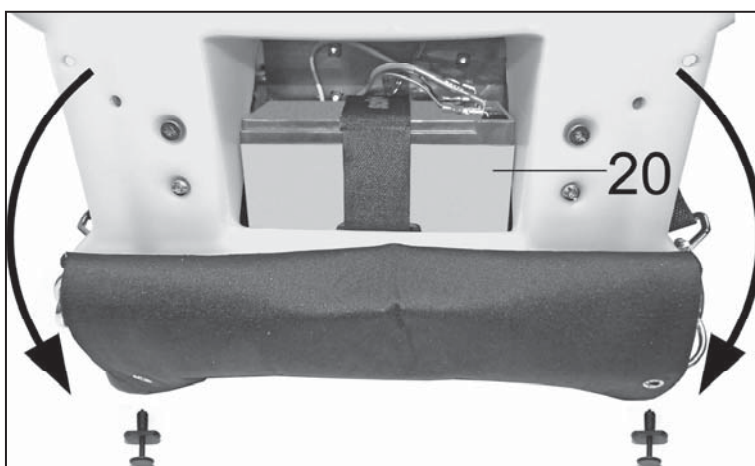
Ansicht: oben, Brühebehälter geöffnet



Ansicht: rechte Seite, unterer Bereich

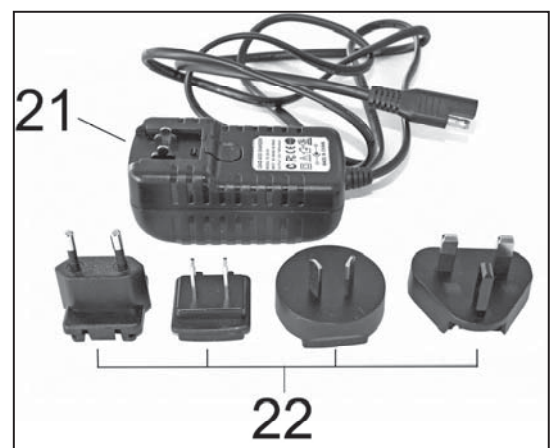


Ansicht: hinten mit aufgeklappten Rückenkissen



1. Brühebehälter
2. Verschlussdeckel
3. Einfüllsieb
4. Volumen-Markierungen
5. Spritzrohrhalter
6. Gurthalter (Tragegurte)
7. Druckschlauch
8. Handventil
10. Spritzrohr
11. Düsenaufsatz
12. Kippschalter
Pumpe
13. Ladebuchse
14. Sicherungshalter
16. Schutzgehäuse
18. Ablass
20. Akku
21. Ladegerät
22. Steckdosenadapter

Ladegerät und Steckdosenadapter



6 Arbeitsvorbereitung

6.1 Zusammenbau

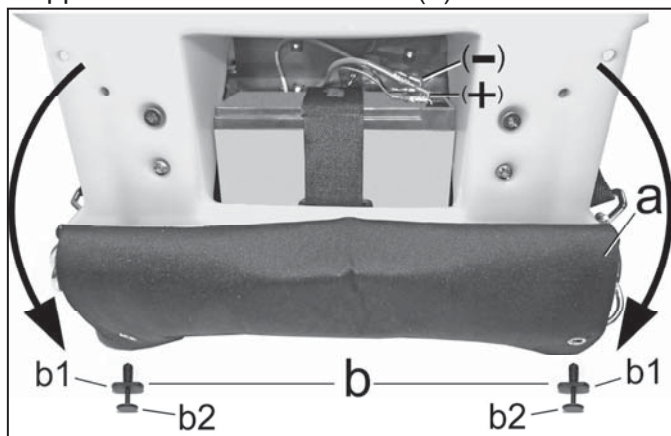
Aus Versandgründen ist die Akku-Druckspritze noch nicht komplett montiert.

Das Gerät darf nur in komplett zusammengebautem Zustand in Betrieb genommen werden!

Elektrischer Anschluss des Akkus:

Vergewissern Sie sich, dass der Pumpen-Kippschalter (12) in Stellung "O" steht (Pumpe ist ausgeschaltet).

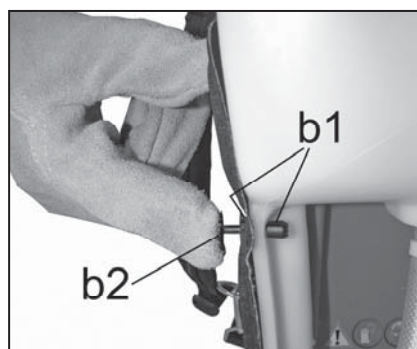
Klappen Sie das Rückenkissen (a) nach unten auf.



Pluspol: Rote Kabelverbindung auf den rot markierten Kontakt des Akkus aufstecken.

Minuspol: Blaue Kabelverbindung auf den schwarz markierten Kontakt des Akkus aufstecken.

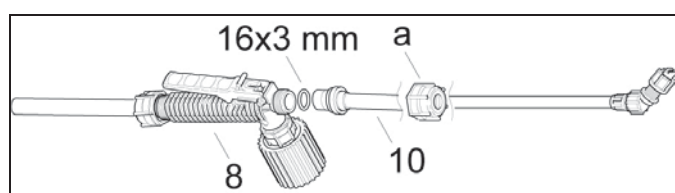
Den festen Sitz und die korrekte Polung der Kabel Doppelstecker kontrollieren.



Das Rückenkissen wieder nach oben klappen und mit den zwei Nieten (b) oben befestigen.

Schieben Sie dazu jeweils erst den äußeren Teil der Niete (b1) in die entsprechende Bohrung und drücken Sie dann den inneren Stift (b2) fest ein.

Montage des Spritzrohrs (10):

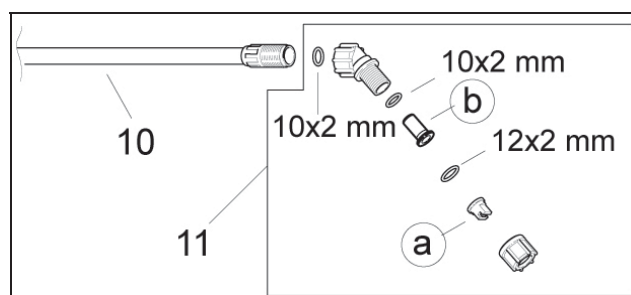


Das Spritzrohr (10) wird mit dem O-Ring 16x3 mm zum Handventil (8) abgedichtet.

Die Überwurfmutter (a) von Hand am Handventil festschrauben.

Außerhalb der Arbeit wird das Spritzrohr am Spritzrohrhalter (5) befestigt.

6.2 Spritzdüse, Filtereinsatz und Einfüllsieb



Schrauben Sie die den Düsenaufsatz (11) mit dem O-Ring (10x2 mm) werkzeuglos handfest auf das Spritzrohr.

Als Standarddüse wird werksseitig eine Flachstrahldüse 03-F80 blau (a) montiert. Ausbringmenge: Siehe Kap. 13

Im Winkelstück ist vor der Spritzdüse ein Filtereinsatz eingesetzt (b, Maschenweite: 0,8 mm, Best.-Nr.: 13224).

Im Einfüllstutzen des Spritzmittel tanks ist ein Einfüllsieb (3) integriert (Maschenweite: 1,65 mm, Bestell-Nr.: 13269).

In dieser Druckspritze dürfen nur die in Kap. 13 aufgeführten Spritzdüsen, der o. g. Original-Filtereinsatz sowie das o. g. Original-Einfüllsieb verwendet werden.

Spritzdüsen und Filtereinsatz wechseln: Siehe Kap. 9.4

6.3 Laden des Akkus



Stellen Sie zum Laden des Akkus immer die Pumpe ab!

Vor der ersten Inbetriebnahme der Druckspritze muss der Akku geladen werden.

Ladezeit: ca. 8 h

Vor dem Aufladen den elektrischen Anschluss des Akkus gemäß Kap. 6.1 herstellen.

Das Ladekabel des Ladegerätes an die Ladebuchse (13) der Druckspritze anschließen.

Den der länderspezifischen Steckdosen entsprechenden Steckdosenadapter an das Ladegerät anbringen.

Das Ladegerät an ein geeignetes Stromnetz anschließen.

Das Ladegerät passt sich automatisch einer Netzspannung AC 50/60 Hz zwischen 100 V und 240 V an.

Die Leuchtdiode am Ladegerät leuchtet während des Ladevorgangs rot. Ist der Akku vollständig geladen leuchtet die Leuchtdiode am Ladegerät grün.

Ziehen Sie nach dem Ladevorgang den Netzstecker aus der Steckdose und dann das Ladekabel aus der Ladebuchse der Druckspritze.

6.4 Einstellen der Tragegurte

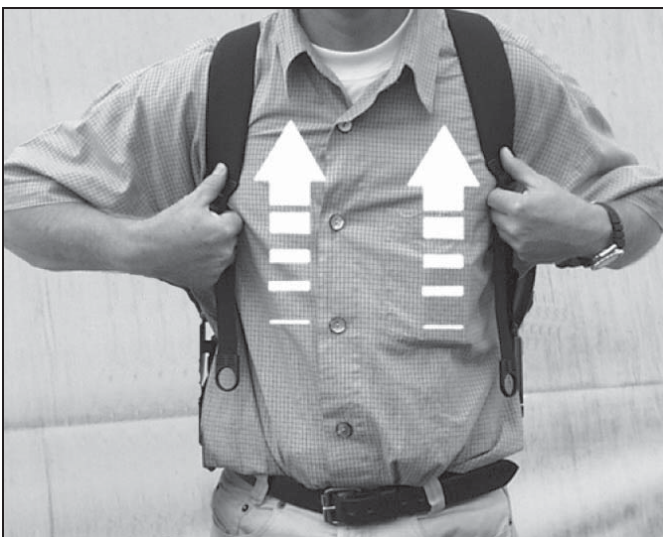
Tragegurte beidseitig im Klickverschluss (6) einrasten und die Druckspritze auf den Rücken nehmen.

Die Tragegurte sind mit Hilfe von Klemmschiebern auf die erforderliche Länge einstellbar.

Durch Herunterziehen der beiden Gurt-Enden werden die Tragegurte gestrafft.



Durch Anheben der beiden Klemmschieber werden die Tragegurte wieder gelockert.





Die Tragegurte sind so einzustellen, dass die Rückenplatte fest und sicher am Rücken der Bedienungsperson anliegt.

6.5 Testlauf

Bei der Erstinbetriebnahme, zu Beginn der Spritzsaison und bei häufiger Verwendung mindestens monatlich ist mit einem Testlauf gemäß Kap. 9.2 das komplette Gerät zu überprüfen.

7 Spritzmittel ansetzen und Spritzmitteltank befüllen

 Beachten Sie beim Umgang mit Spritzmittel unbedingt die Sicherheitsvorschriften dieser Gebrauchsanweisung (besonders Kap. 3.4) und die Hinweise des Spritzmittelherstellers.

 Vor dem Öffnen des Spritzmittel tanks ist die Pumpe abzuschalten, das Ladekabel des Ladegerätes aus der Ladebuchse des Gerätes zu ziehen und das Gerät drucklos zu machen! Halten Sie bei abgeschalteter Pumpe das Spritzrohr in den Spritzmittel tank oder in einen geeigneten Auffangbehälter für Spritzmittel und betätigen Sie das Handventil so lange, bis keine Flüssigkeit mehr gefördert wird, um das Gerät drucklos zu machen.

Spritzmittelmenge:

Spritzmittel nach den Vorschriften der Spritzmittelhersteller ansetzen. Menge nach dem tatsächlichen Bedarf wählen.

Ansetzen von Spritzmitteln:

Spritzmittel nur im Freien ansetzen, niemals in Wohnräumen, Stallungen oder Lagerräumen für Lebens- und Futtermittel.

Spritzmittel niemals direkt im Spritzmittel tank mischen.

Pulverförmige Spritzmittel:


- Spritzmittel in einem separaten Behälter ansetzen, nicht im Spritzmittel tank!
- Gut vormischen – erst dann durch das Einfüllsieb in den Spritzmittel tank einfüllen.
- Spritzmittel im Spritzmittel tank mit dem Spritzrohr gut durchrühren.

Flüssige Spritzmittel:

- Spritzmittel tank 1/4 mit sauberem Wasser befüllen.
- Spritzmittel im separaten Behälter nach Angaben des Spritzmittelherstellers mit sauberem Wasser vorvermischen.
- Vorgemischtes Spritzmittel durch das Einfüllsieb in den Spritzmittel tank zugeben.
- Nach Angaben des Spritzmittelherstellers mit entsprechender Wassermenge auffüllen.
- Spritzmittel im Spritzmittel tank mit dem Spritzrohr gut durchrühren.

Bei der Anwendung von Spritzmitteln, die aus pflanzlichen Präparaten angesetzt sind, ist darauf zu achten, dass die Flüssigkeit vor dem Einfüllen schon vorgefiltert ist, um ein Verstopfen des Einfüllsiebs zu vermeiden.

Spritzmitteltank befüllen:

 Vor und beim Einfüllen von Flüssigkeiten in den Spritzmitteltank muss die Pumpe ausgeschaltet (Stellung "0" des Pumpen-Kippschalters), das Handventil (8) und der Ablass (18) geschlossen sein.

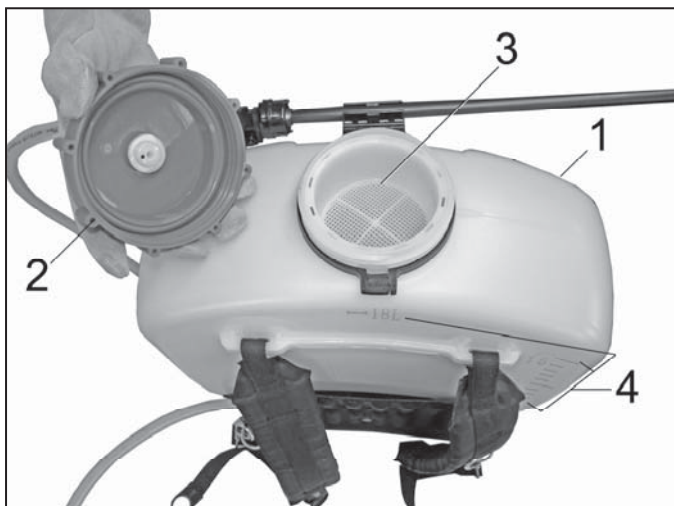
Nehmen Sie das Gerät vom Rücken und stellen Sie es auf eine geeignete Unterlage auf den Boden.

Beim Befüllen des Spritzmitteltanks ist stets das im Einfüllstutzen integrierte Einfüllsieb zu verwenden und der Befüllvorgang während der gesamten Dauer zu beaufsichtigen.

Das Einfüllsieb ist vor dem Befüllen hinsichtlich Verschmutzung und Beschädigungen zu kontrollieren.

Reinigung des Einfüllsiebs: Siehe Kap. 9.8
Beschädigte Einfüllsiebe durch das SOLO-Original-Ersatzteil (Bestell-Nr.: 13269, Maschenweite: 1,65 mm) ersetzen.

Eine direkte Verbindung zwischen Füllschlauch und Inhalt des Spritzmitteltanks ist zu verhindern.



Auf der Seite des Spritzmitteltanks (1) sind Markierungen (4) für das Füllvolumen angebracht. Der Spritzmitteltank hat ein maximales Füllvolumen von 18 Liter (oberste Markierung). Befüllen Sie den Tank maximal bis zur obersten Markierung (maximale Füllmenge).

Ein Überlaufen des Spritzmitteltanks, Verunreinigung von öffentlichen Gewässern, Regen- und Abwasserkanälen sind auszuschließen. Verschüttetes Spritzmittel sofort abwischen.

Nach dem Befüllen den Verschlussdeckel (2) an der Spritzmitteleinfüllöffnung fest verschließen, damit kein Spritzmittel austreten kann.

Kennzeichnen des Inhalts des Spritzmitteltanks:

Den jeweiligen Aufkleber für Behälterinhalt Herbizide, Fungizide oder Insektizide am Spritzmitteltank anbringen.


Die Bezeichnung des verwendeten Spritzmittels muss am Gerät angebracht werden und ist bei jedem Wechsel des Spritzmittels zu aktualisieren.

 **ACHTUNG:**

Niemals unterschiedliche Spritzmittel in den Spritzmitteltank einfüllen. Beim Wechsel des Spritzmittels den Spritzmitteltank und alle spritzmittelführenden Teile gründlich reinigen und mit sauberem Wasser reichlich nachspülen.

Niemals aggressive, säure- oder lösungsmittelhaltige Reinigungsmittel (z. B. Benzin) verwenden.

8 Anwendung der Druckspritze

 Beachten Sie bei der Anwendung der Druckspritze die Sicherheitsvorschriften.

Kontrollieren Sie vor jedem Arbeitsbeginn die gesamte Druckspritze gemäß Kap. 10 auf betriebssicheren Zustand.

8.1 Spritzen

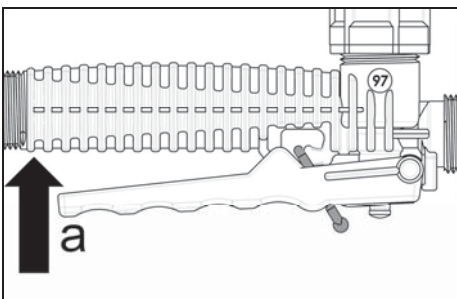
- Beim Ausbringen des Spritzmittels muss durch geeignete Maßnahmen und Vorgehensweisen sichergestellt werden, dass die unbeabsichtigte Freisetzung auf andere Flächen minimiert wird und eine Abdrift in die Umgebung verhindert wird.
- Beim Spritzen muss äußerst vorsichtig vorgegangen werden.
- Das Gerät nicht bei Wind oder Regen einsetzen, um eine großflächige Verteilung des Spritzmittels zu vermeiden.
- Vor Arbeitsbeginn Windrichtung prüfen und Spritzrichtung windabgewandt vom Bediener wählen.
- Spritzen Sie am besten in den Morgen- oder Abendstunden, da es eher windstill ist.
- Achten Sie darauf, dass nur das benetzt wird, was wirklich gespritzt werden soll.

- Spritzen Sie nicht in Richtung auf Personen, Tiere, geöffnete Türen und Fenster, Autos oder anderes, was durch Spritzmittel geschädigt werden könnte.
- Verwenden Sie die für Ihre Anwendung passende Spritzdüse.
Verwendbare Düsen: Siehe Kap. 13
- Beim Spritzen ist auf eine gleichmäßige Verteilung und homogene Anlagerung des Spritzmittels auf den zu behandelnden Flächen zu achten.
- Das ordnungsgemäß vorbereitete Gerät auf dem Rücken tragen.
- Beim Einschalten der Pumpe das Handventil geschlossen lassen (nicht betätigen).
- Je nach gewünschter Reichweite und erforderlicher Ausbringmenge den Arbeitsdruck über den Pumpen-Kippschalter wählen.
In Stellung II schaltet die Pumpe beim Erreichen des Arbeitsdrucks am Handventil automatisch ab. Sinkt der Druck beim Spritzen ab, schaltet sich die Pumpe selbstständig wieder ein. Durch diese Regelung wird die Kapazität des Akkus optimal ausgenutzt.
In Stellung I wird der Abschaltedruck auch bei geschlossenem Handventil eventuell nicht immer erreicht und die Pumpe arbeitet dann kontinuierlich. In diesem Fall wird empfohlen in Spritzpausen die Pumpe mit dem Kippschalter manuell abzuschalten.
Bei längeren Pausen und beim Beenden des Spritzvorgangs unbedingt die Pumpe generell mit dem Kippschalter abschalten.
- Niemals die Pumpe ohne Flüssigkeit im Spritzmittelbehälter laufen lassen.
Die Pumpe wird beim Trockenlaufen beschädigt.

Spritzen:

Das Spritzrohr am Handventil in der Hand halten.

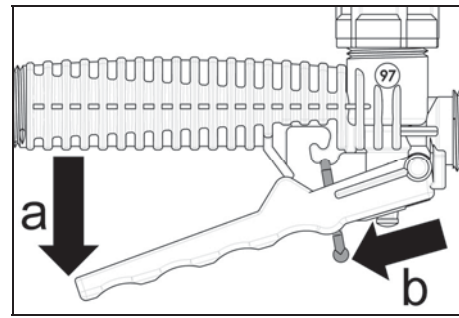
Zum Spritzen das Handventil (8) betätigen (a).



Durch Loslassen des Handventils wird der Spritzvorgang unterbrochen.

Gegen unbeabsichtigtes Spritzen kann das Handventil in Ruheposition mit der roten Klammer

blockiert werden. Dazu den Bedienhebel leicht abspreizen (a) und die Klammer einrasten (b).



Das Spritzrohr (10) ist im Handventil (8) – nach Lösen der Überwurfmutter – drehbar. Dies ist nützlich für die Unterblattspritzung.

Wird das Spritzmittel nicht ordnungsgemäß ausgebracht, könnten Düse oder Filtereinsatz verunreinigt oder beschädigt sein. Düse und Filter sind ggf. zu reinigen oder zu ersetzen.

Reinigung: Siehe Kap. 9.8

Ersetzen der Spritzdüse und des Filters:
Siehe Kap. 9.4

Sobald nur noch ein deutlich niedrigerer Betriebsdruck von der Pumpe aufgebaut wird, den Spritzvorgang mit diesem Akku beenden und den Akku wieder aufladen.

8.2 Restmenge des Spritzmittels / Beenden des Spritzvorgangs

Sobald beim Spritzen mit der Druckspritze Luft mit aus der Düse austritt (Nebelschwaden entstehen), ist die Pumpe sofort abzuschalten. Im Spritzmittelbehälter befindet sich dann noch eine Restmenge von weniger als 250 ml. Wenn Sie kein weiteres Spritzmittel nachfüllen wollen und das Spritzen beenden wollen, ist diese verbleibende Restmenge mit 2,5 Litern Wasser zu verdünnen und auf der behandelten Fläche auszubringen.

Nach Abschalten der Pumpe das Spritzrohr nach unten auf die behandelte Fläche halten und das Handventil betätigen, so dass auch die Restmenge im Druckschlauch ausgebracht wird.

Niemals die Pumpe ohne Flüssigkeit im Spritzmittelbehälter laufen lassen.
Die Pumpe wird beim Trockenlaufen beschädigt.

Beim Arbeitsende die Pumpe abschalten. Das Gerät gemäß Kap. 9.8 zur Lagerung vorbereiten, Gesicht und Hände gründlich mit Wasser und Seife reinigen, Arbeitskleidung ablegen und regelmäßig waschen.

9 Wartung, Reinigung und Aufbewahrung

9.1 Allgemeine Betriebs- und Wartungshinweise

Nach einer Einlaufzeit von ca. 5 Betriebsstunden müssen alle erreichbaren Schrauben und Muttern auf Festsitz überprüft und evtl. nachgezogen werden.

9.2 Testlauf

Mindestens zu Beginn der Spritzsaison und bei häufiger Verwendung mindestens monatlich ist mit einem Testlauf mit sauberem Wasser Folgendes zu überprüfen:

- Dichtigkeit aller Geräteteile bei maximal zulässigem Druck sowie bei geöffnetem und geschlossenem Handventil
- Funktionstüchtigkeit aller Funktionsteile (Handventil (8), Pumpen-Kippschalter (12))
- Dosier- und Verteilungsgenauigkeit aller verwendeten Düsen durch Ermitteln der Spritzmittel-Ausbringmenge gemäß Kap. 9.3

Bei Unregelmäßigkeiten, Undichtheiten, erkennbaren Beschädigungen (auch am Tragegestell), nicht ordnungsgemäßen Einstellungen oder eingeschränkter Funktionstüchtigkeit beginnen Sie nicht mit der Arbeit, sondern lassen Sie das Gerät umgehend von einer SOLO-Fachwerkstatt überprüfen.

9.3 Überprüfung der Düsen und des Filtereinsatzes durch Ermitteln der Spritzmittel-Ausbringmenge

Befüllen Sie das Gerät bis zur Maximalmarke mit sauberem Wasser, nehmen es in Betrieb und spritzen genau eine Minute. Danach messen Sie die Wassermenge ab, die Sie zum Wiederauffüllen bis zur Maximalmarke benötigen. Ihr Messwert ist die Ausbringmenge des Gerätes in l/min bei der gewählten Stellung des Pumpen-Kippschalters. Die Ausbringmenge darf nicht mehr als 10 % von dem im Kap. 13 angegebenen Wert abweichen.

Ist der Messwert zu klein, kann dies an Ablagerungen in der Düse und/oder dem Kugelventil-Filter oder einem entladenen Akku liegen. Laden Sie den Akku, reinigen Sie die Teile und wiederholen Sie die Überprüfung.


Ist der Messwert zu groß, kann Verschleiß oder Beschädigung der Spritzdüse vorliegen.

Achten Sie bei der Überprüfung der Düsen auch darauf, ob die Düse noch einen gleichmäßigen Spritzfächer erzeugt.

Wenn die Ausbringmenge auch nach Reinigung der Düse und des Filtereinsatzes zu klein ist, oder wenn Düse oder Filter verschlissen oder beschädigt sind, sind Düse und/oder Filter durch SOLO-Originalersatzteile zu ersetzen. Wechseln der Spritzdüse und des Filters: Siehe Kap. 9.4

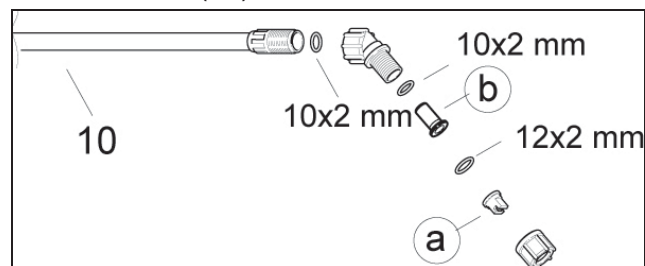
9.4 Spritzdüsen und Filtereinsatz wechseln

In dieser Druckspritze dürfen nur die in Kap. 13 aufgeführten Spritzdüsen sowie der Original-Filtereinsatzes (Bestell-Nr.: 13224, Maschenweite: 0,8 mm) verwendet werden.

 Vor dem Demontieren des Düsenaufsatzes ist die Pumpe abzuschalten, das Ladekabel des Ladegerätes aus der Ladebuchse des Gerätes zu ziehen und das Gerät drucklos zu machen! Halten Sie bei abgeschalteter Pumpe das Spritzrohr in den Spritzmittel-tank oder in einen geeigneten Auffangbehälter für Spritzmittel und betätigen Sie das Handventil so lange, bis keine Flüssigkeit mehr gefördert wird, um das Gerät drucklos zu machen.

Spritzdüse oder Filtereinsatz wechseln:

- Düsenaufsatz mit sauberem Wasser abspülen.
- Düsenaufsatz (11) auseinanderschrauben.



- O-Ringe, Filtereinsatz (b) und Spritzdüse (a) mit sauberem Wasser und weicher Bürste reinigen. Spritzdüse nicht mit dem Mund ausblasen! Düsen nicht mit harten Gegenständen reinigen!
- Bisherige Düse durch neue Düse bzw. bisherigen Filter durch neuen Filter ersetzen.
- Einzelteile des Düsenaufsatzes gemäß obenstehender Abbildung wieder zusammenschrauben.

9.5 Betriebshinweise zum Akku

Bei ordnungsgemäßem Gebrauch behält der Akku über Jahre hinweg seine Funktionsfähigkeit. Dazu muss beachtet werden den Akku niemals vollständig zu entladen.

Sobald beim Spritzen nur noch ein deutlich niedrigerer Betriebsdruck von der Pumpe aufgebaut werden kann, den Spritzvorgang mit diesem Akku beenden und den Akku wieder aufladen.

Wird die Akku-Druckspritze über längere Zeit nicht in Betrieb genommen, wird empfohlen den Akku einmal pro Monat mit dem Ladegerät aufzuladen.

Dadurch wird einer selbständigen Tiefenentladung des Akkus vorgebeugt.

9.6 Austauschen der elektrischen Sicherung

Die Glassicherung 5x20 mm 4A (Bestell-Nr.: 11358) kann beim SOLO-Fachhändler nachbestellt werden.

Austauschen der Sicherung:

- Sicherungshalter (14) mit einem Schraubendreher in einer halben Umdrehung gegen den Uhrzeigersinn entriegeln und dann herausziehen.
- Nach Einlegen der neuen Sicherung den Sicherungshalter wieder einschieben und in einer halben Umdrehung im Uhrzeigersinn verriegeln.

Beim wiederholten Durchbrennen der Sicherung das Gerät vor erneuter Inbetriebnahme von einer SOLO-Fachwerkstatt überprüfen lassen.

9.7 Deckeldichtung fetten

Um den Spritzmitteltank abzudichten muss die Deckeldichtung immer gut mit Silikonfett gefettet werden.

9.8 Spritzmitteltank entleeren und spritzmittelführende Teile reinigen



Vor dem Öffnen des Spritzmitteltanks und vor dem Demontieren des Düsenaufsatzes ist die Pumpe abzuschalten und das Gerät drucklos zu machen! Halten Sie bei abgeschalteter Pumpe das Spritzrohr in den Spritzmitteltank oder in einen geeigneten Auffangbehälter für Spritzmittel und betätigen Sie das Handventil so lange, bis keine Flüssigkeit mehr gefördert wird, um das Gerät drucklos zu machen.

Spritzmitteltank reinigen:

Der Brühebehälter täglich nach Gebrauch durch Öffnen des Ablasses (18) in einen geeigneten Auffangbehälter entleeren und mit Wasser gut durchspülen.

Spritzmitteltank, alle spritzmittelführenden Teile und Einfüllsieb täglich nach Gebrauch und besonders am Ende der Spritzsaison entleeren und mit sauberem Wasser gut durchspülen. Verbleibende Reste von Spritzmittel können zu Korrosion und damit zur Beschädigung des Gerätes führen. Besonderes Augenmerk gilt den Verschleißteilen wie Düsen, Filter und Dichtungen.

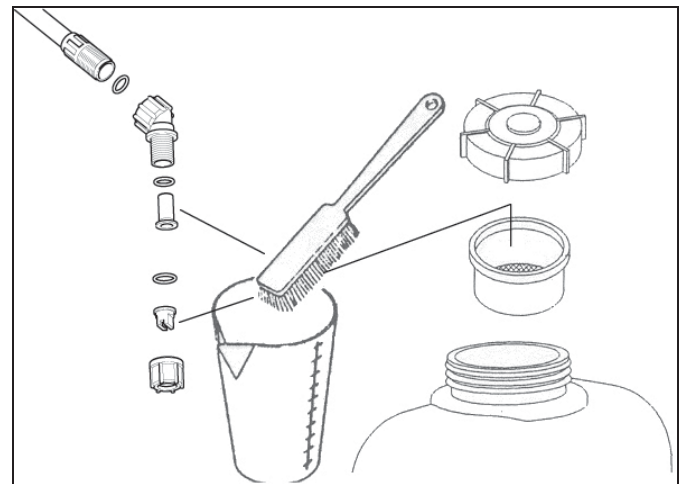
Reinigungshinweise in der Gebrauchsanweisung des Spritzmittels beachten.

Niemals aggressive, säure- oder lösungsmittelhaltige Reinigungsmittel (z. B. Benzin) verwenden.

Spritzmitteltank nach dem Reinigen im geöffneten Zustand trocknen lassen.

Einfüllsieb, Spritzdüse und Filtereinsatz reinigen:

- Düsenaufsatz mit sauberem Wasser abspülen.
- Düsenaufsatz (11) auseinanderschrauben.
- Einfüllsieb, O-Ringe, Filtereinsatz und Spritzdüse mit sauberem Wasser und weicher Bürste reinigen.
Spritzdüse nicht mit dem Mund ausblasen!
Düsen nicht mit harten Gegenständen reinigen!
- Einzelteile des Düsenaufsatzes wieder zusammenschrauben.



9.9 Stilllegung und Aufbewahrung

Das Gerät gemäß Kap. 9.8 zur Lagerung vorbereiten.

Bewahren Sie das Gerät geschützt vor Sonnenlicht an einem trockenen, frostfreien und sicheren Ort bei einer Umgebungstemperatur bis max. 35 °C auf.

Es dürfen keine offenen Feuerstellen oder dergleichen in der Nähe sein.



Den Akku auch in der Stilllegungszeit regelmäßig einmal pro Monat mit dem Ladegerät aufladen.

Unbefugte Benutzung – besonders durch Kinder – ausschließen.

10 Wartungsplan

		Vor Arbeitsbeginn	Nach Arbeitsende	Bei Wechsel des Spritzmittels	Bei Bedarf	Monatlich	Jährlich bzw. bei Saisonbeginn
Gesamte Druckspritze	Auf betriebssicheren Zustand überprüfen: <ul style="list-style-type: none"> • Sichtkontrolle des Geräts • Dichtigkeit aller Geräteteile überprüfen (bei maximal zulässigem Druck sowie bei geöffnetem und geschlossenem Handventil) • Funktionstüchtigkeit aller Funktionsteile überprüfen (Handventil, Pumpen-Kippschalter) 	X					
Schlauchleitungen und deren Verschraubungen	Sichtkontrolle	X					
Spritzmitteltank	Sichtkontrolle	X					
	Reinigen (Kap. 9.8)		X	X			
Düsen und Filtereinsatz	Reinigen (Kap. 9.8)		X	X	X		
	Testlauf zur Überprüfung der Düsen und des Filtereinsatzes durch Ermitteln der Ausbringmenge (Kap. 9.3) X*: Ein monatlicher Testlauf ist nur bei häufiger Verwendung erforderlich.				X	X*	X
Einfüllsieb	Sichtkontrolle	X					
	Reinigen (Kap. 9.8)		X	X	X		
Deckeldichtung	Fetten (Kap. 9.7)				X		X
Akku	Laden (Kap. 6.3)				X	X	

Bei Unregelmäßigkeiten, Undichtheiten, erkennbaren Beschädigungen (auch am Tragegestell), nicht ordnungsgemäßen Einstellungen oder eingeschränkter Funktionstüchtigkeit beginnen Sie nicht mit der Arbeit, sondern lassen Sie das Gerät umgehend von einer SOLO-Fachwerkstatt überprüfen.

Wenden Sie sich bei Fragen an Ihren SOLO-Fachhändler.

11 Lieferumfang





- Grundgerät mit am Druckschlauch montiertem Handventil
- Spritzrohr
- Vormontierter Düsenaufsatz inkl. O-Ring (10x2 mm)
- Ladegerät mit EURO-Stecker und 3 länderspezifische Steckdosenadapter
- Aufkleber für Tankinhalt: Herbizide, Fungizide und Insektizide
- Diese Gebrauchsanweisung, EG-Konformitätserklärung auf separatem Beiblatt

12 Technische Daten

Spritzmitteltank:	Max. Füllmenge	l	18
	Behältervolumen	l	19
Maschenweite Einfüllsieb		mm	1,65
Restmenge, die das Gerät nicht mehr ordnungsgemäß ausbringt		ml	< 280
Arbeitsdruck mit Standarddüse	Stellung I	bar	ca. 2,5
	Stellung II	bar	ca. 4,3
Spritzmittel Ausbringwerte mit Standarddüse	Stellung I	l/min	1,07
	Stellung II	l/min	1,42
Spritzrohr	Material		PPH / PPC
	Länge	mm	500
Spritzschlauch	Länge	mm	1750
Standard Spritzdüse			Flachstrahldüse 03-F80 blau
	Bestell-Nr.		13160
Filtereinsatz:	Maschenweite	mm	0,8
		Bestell-Nr.	13224
Pumpe			Elektropumpe 12 V
Akku			Blei-Gel-Akku
	Nennspannung	V	12
	Kapazität	Ah	7,2
Ladegerät	Eingangs-Betriebsspannung	V	100-240
	Betriebsspannungsfrequenz	Hz	AC 50/60
	Ausgangs-Nennspannung	V	DC 12
	max. Ladestrom	A	1,5
Ladezeit bei minimaler Ausgangsladung des Akkus Standard Akku 7,2 Ah		h	ca. 8
Sicherung			Glassicherung 5x20 mm, 4A SOLO Art.-Nr.: 11358
Mögliche Betriebsdauer pro Ladezyklus mit Standard Akku 7,2 Ah	Stellung I	h	ca. 3,7
	Stellung II	h	ca. 2,3
Ladegerät Schutzart / Schutzklasse			IP 20 / II
Gewicht (betriebsfertig ohne Tankinhalt)		kg	7,6
Abmessungen ohne Sprührohr und Spritzschlauch		mm	Höhe: 570 / Breite: 415 / Tiefe: 280
Bei der Ermittlung der nachfolgend aufgeführten Werte zur Schwingungsbeschleunigung und zum Schall wurden die verschiedenen Betriebszustände jeweils der gültigen Norm entsprechend gewichtet			
Schalldruckpegel L_{Peq} nach EN ISO 3744		dB(A)	Kleiner 70
Schalleistungspegel L_{Weq} nach EN ISO 3744		dB(A)	Kleiner 70
Schwingungsbeschleunigung $a_{hv,eq}$ nach EN ISO 5349		m/s ²	Kleiner 2,0

¹ Bei der Ermittlung der o. g. Werte zur Schwingungsbeschleunigung und zum Schall wurden die verschiedenen Betriebszustände jeweils der gültigen Norm entsprechend gewichtet.

13 Düsenübersicht

Bezeichnung	Bestell-Nr.	Kipp- schalter Stellg.	Ausbring- menge l/min	Spritz- druck bar	Spritz- winkel	Verwendungszweck
Hohlkegeldüse 1 mm Ø, grau, Material POM ²	13203 + 13202	I II *	0,71 – *	3,54 – *	50–70°	Behandlung von Sträuchern, Büschen und Bäumen 
Hohlkegeldüse 1,4 mm Ø, schwarz, Material POM ²	13201 + 13202	I II	1,03 1,37	2,58 4,52	50–70°	
Hohlkegeldüse 1,8 mm Ø, blau, Material POM ²	13198 + 13202	I II	1,25 1,65	2,00 3,49	50–70°	
Pralldüse DT 1,0 gelb ²	13117	I II *	0,83 – *	3,19 – *	105°	Hauptsächlich für Herbizide mit geringem Spritzdruck 
Pralldüse DT 2,5 braun ²	13164	I II	1,43 1,90	1,56 2,72	110°	
Hochstrahldüse, regulierbar ²	49206 (Messing)	I II **	0,70–1,34 1,36–1,76 **	3,6–1,8 4,5–3,1 **		
	49525 (Kunststoff)	I II *	0,70–0,96 – *	3,6–2,8 – *		
Flachstrahldüse 015-F80, grün ²	13158	I II *	0,66 – *	3,73 – *	80°	Flächen- und Reihenspritzungen 
Flachstrahldüse 02-F80, gelb ²	13156	I II *	0,82 – *	3,20 – *	80°	
Flachstrahldüse 03-F80, blau ¹	13160	I II	1,07 1,42	2,46 4,30	80°	
Flachstrahldüse 04-F110, rot ²	13049	I II	1,27 1,68	1,94 3,40	110°	

¹ Im Lieferumfang des Spritzgerätes enthalten

² Zubehör

* Stellung II des Pumpen-Kippschalters ist nicht zulässig.

** Empfehlung: Drehen Sie regulierbare Messing-Hochstrahldüsen (Bestell-Nr.: 49206) ganz auf, wenn Sie mit der Stellung II des Pumpen-Kippschalters arbeiten wollen.

solo[®]



SOLO Kleinmotoren GmbH

Industriestraße 9

D-71069 Sindelfingen

Postfach / PO Box 60 01 52

D-71050 Sindelfingen

DEUTSCHLAND / GERMANY

Tel.: +49 (0)7031 301-0

Fax: +49 (0)7031 301-202

info@solo-germany.com

<http://solo.global/>