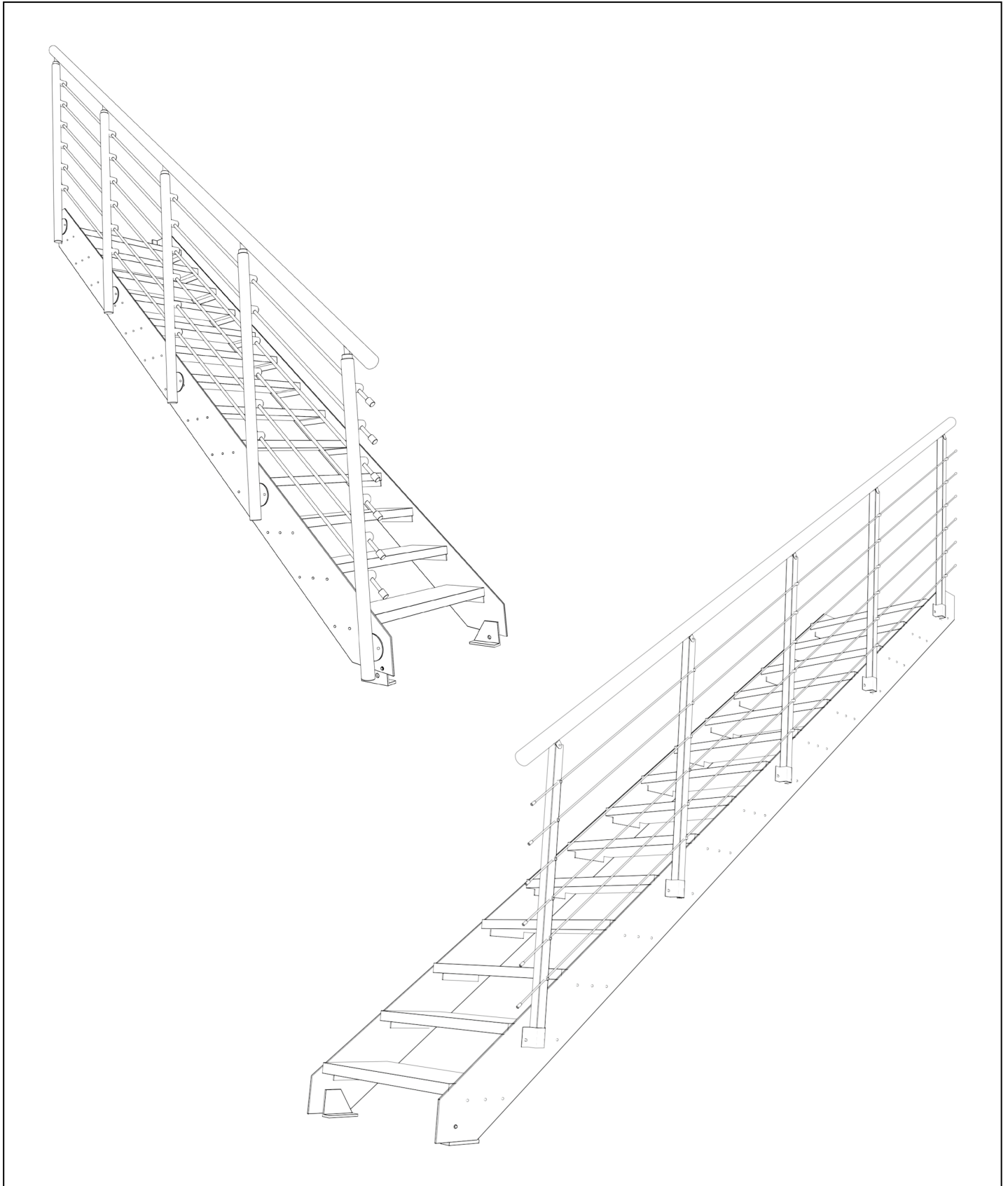
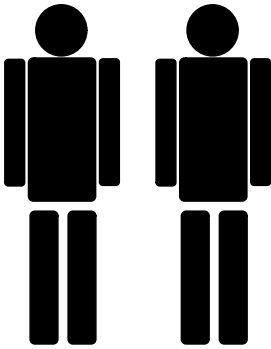


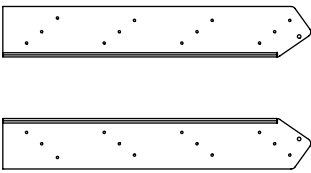
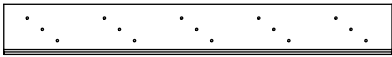
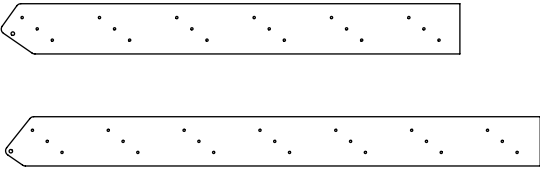
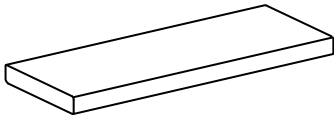
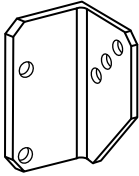
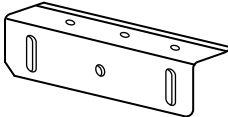
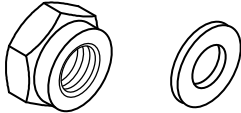
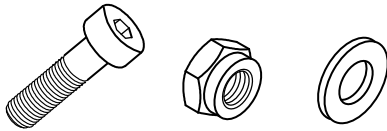
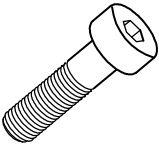
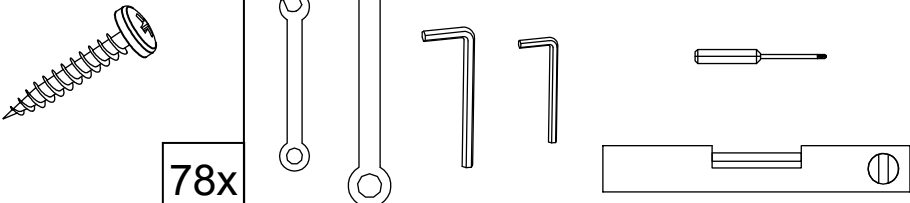
KOS Bausatz

Montageanleitung

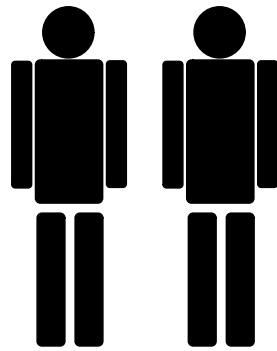


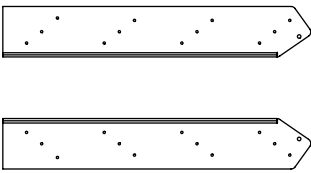
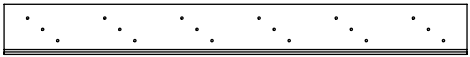
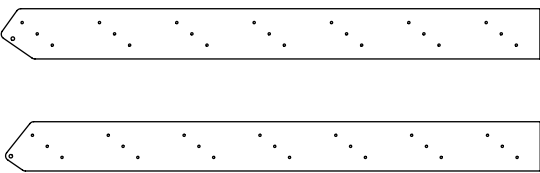
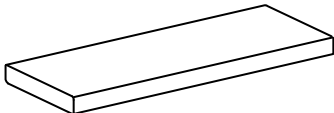
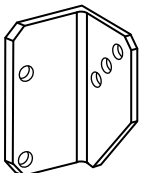
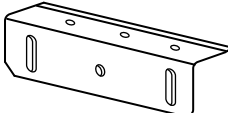
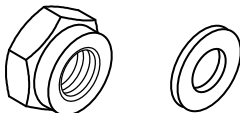
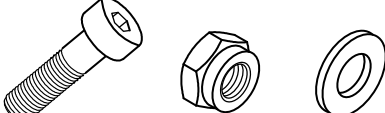
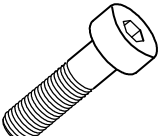
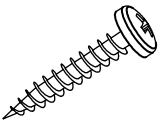
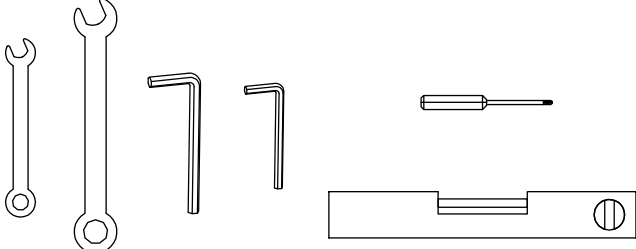
Stückliste 13 Stufen



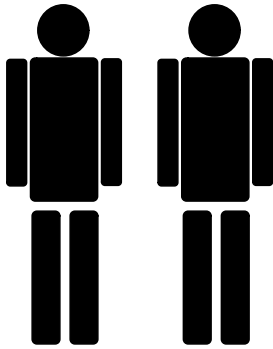
	
	 Stufen
	
 M12	 M8x25 M8
 M12	
4x	78x
4x	2x
4x	13x
4x	26x
4x	78x

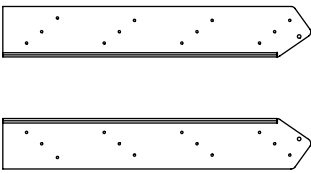

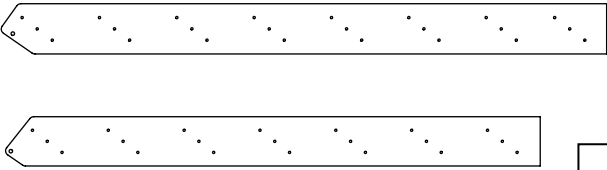
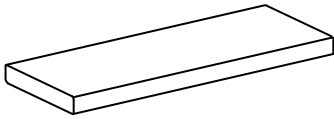
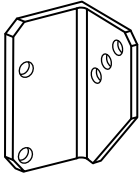
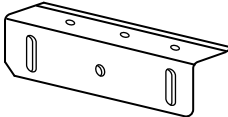
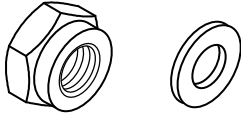
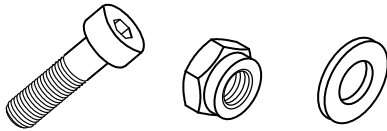
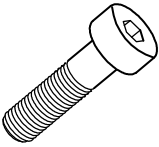
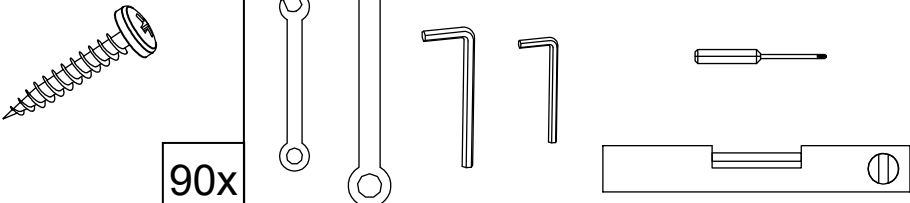
Stückliste 14 Stufen



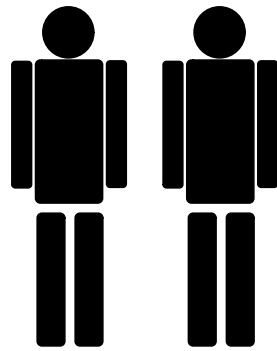
 <p>4x</p>	 <p>2x</p>
 <p>4x</p>	 <p>Stufen 14x</p>
 <p>4x</p>	 <p>28x</p>
 <p>M12 4x</p>	 <p>M8x25 M8 84x</p>
 <p>M12 4x</p>	 <p>84x</p> 

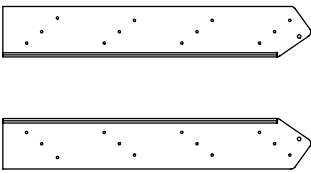

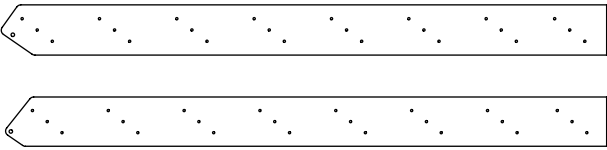
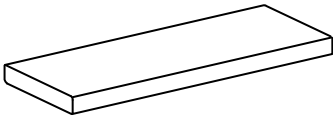
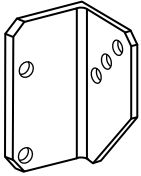
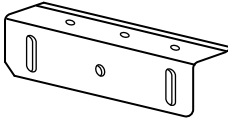
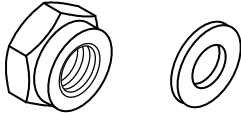
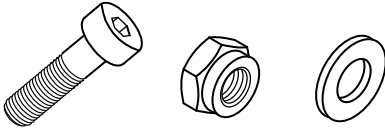
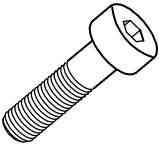
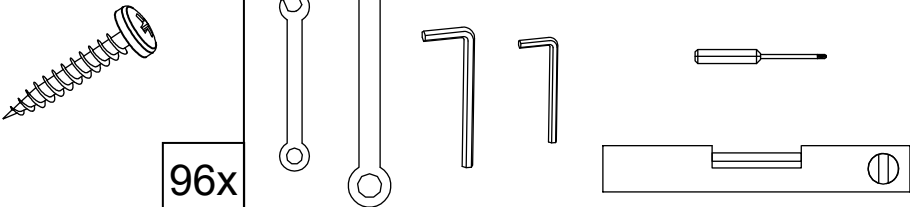
Stückliste 15 Stufen



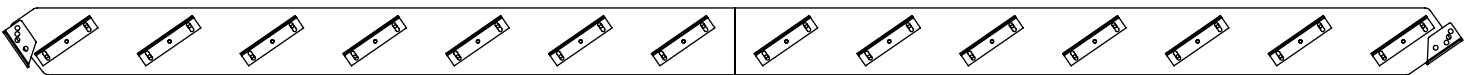
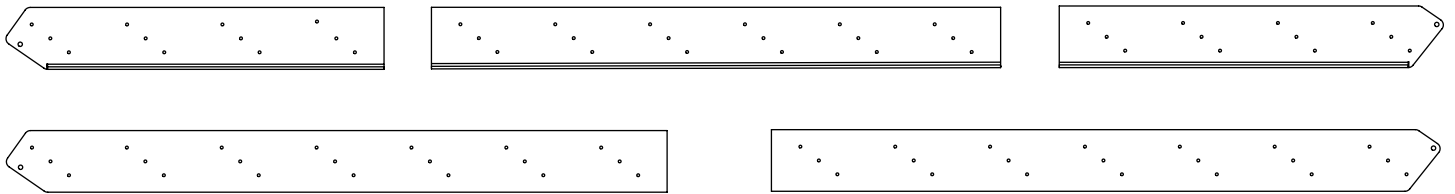
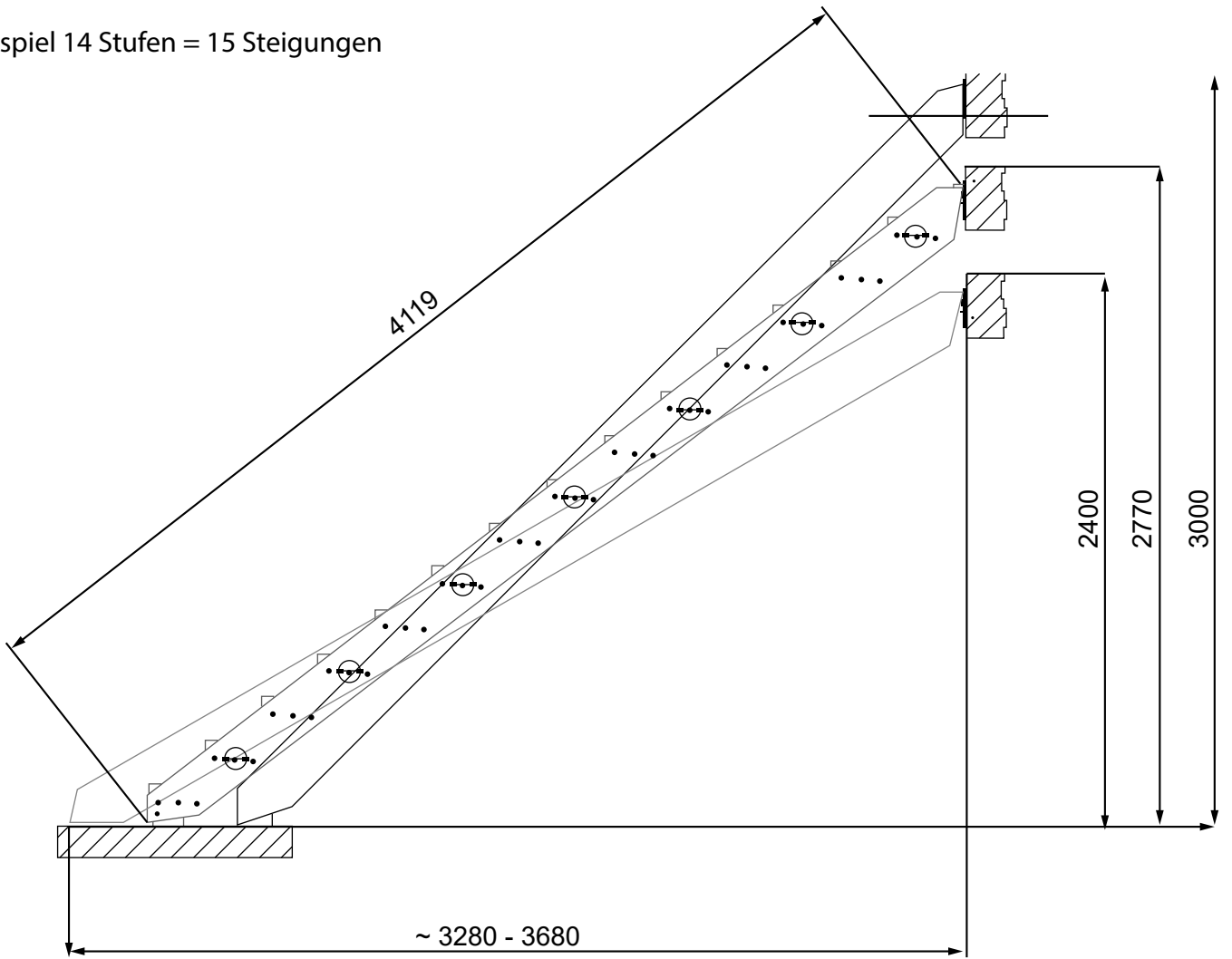
 <p>4x</p>	 <p>2x</p>
 <p>4x</p>	 <p>Stufen</p> <p>15x</p>
 <p>4x</p>	 <p>30x</p>
 <p>M12</p> <p>4x</p>	 <p>M8x25 M8</p> <p>90x</p>
 <p>M12</p> <p>4x</p>	 <p>90x</p>

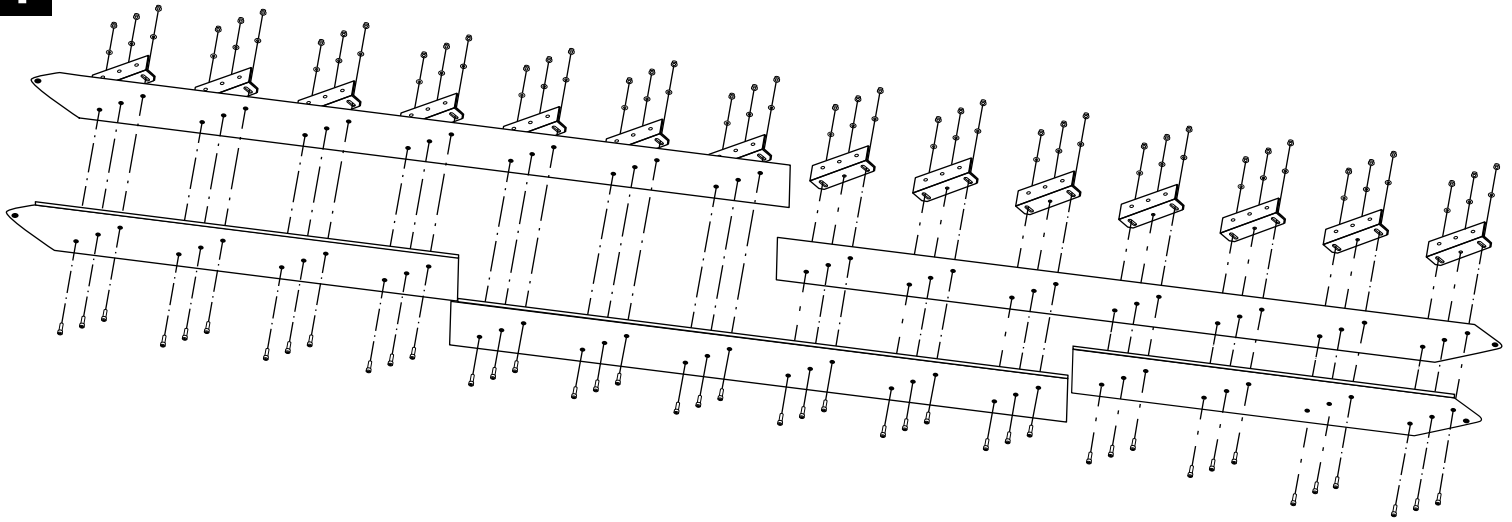
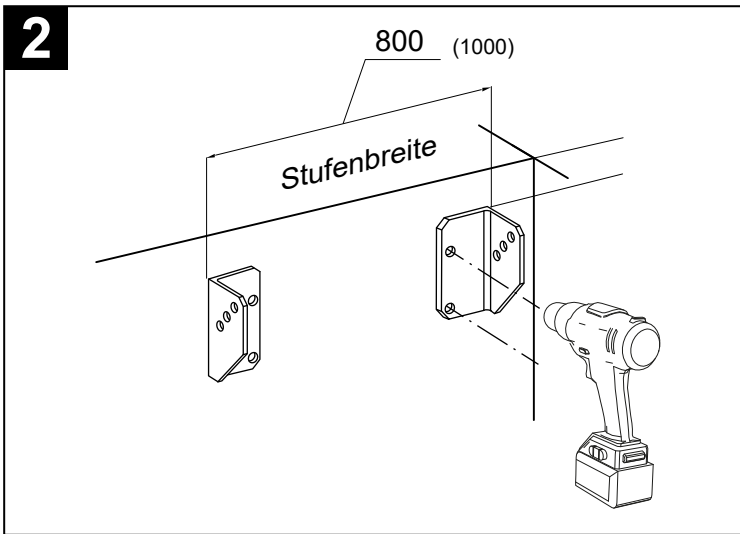
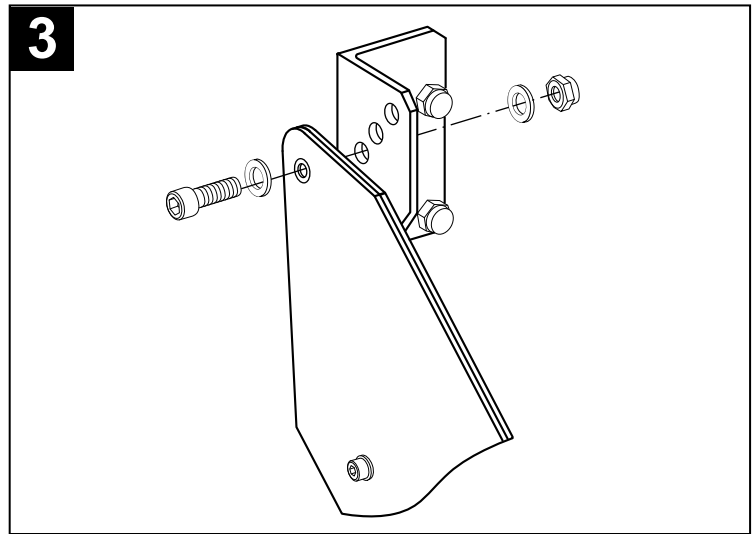
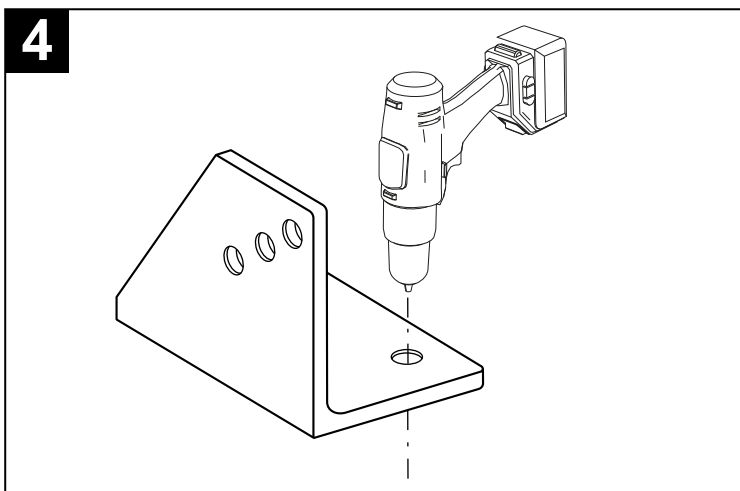
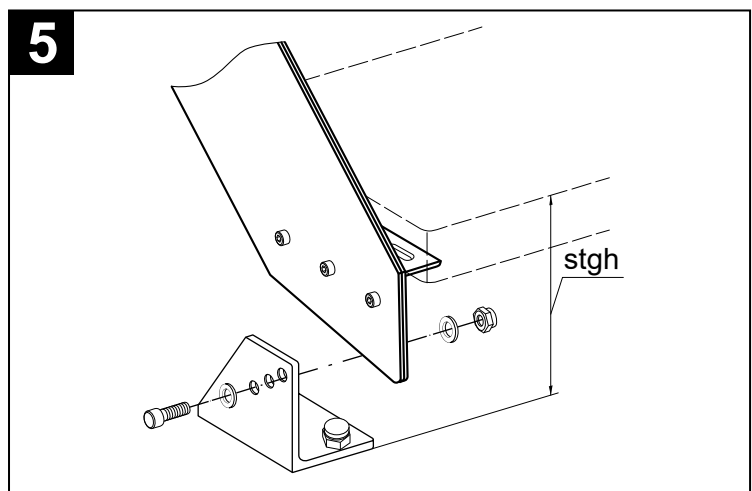
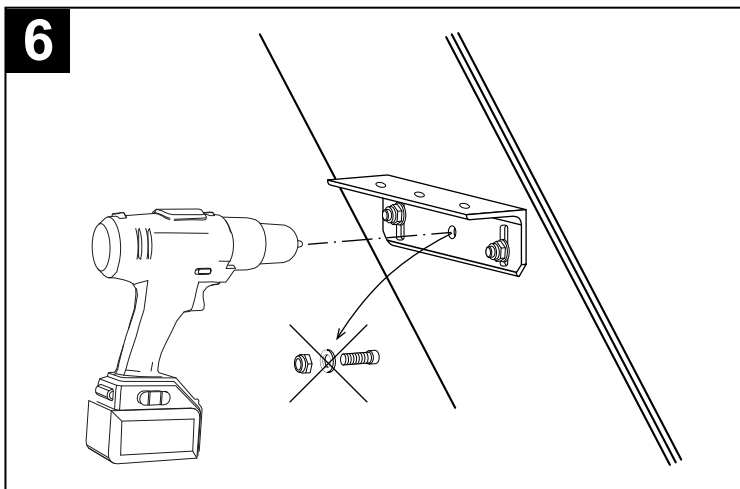
Stückliste 16 Stufen



	
	 Stufen
	
 M12	 M8x25 M8
 M12	 96x

Beispiel 14 Stufen = 15 Steigungen



1**2****3****4****5****6****7**