

Melder bei Gefriertruhenpanne
réf. 510732



A - SICHERHEITSAUWEISUNGEN

A1 - BENUTZUNGSHINWEISE

- Das Produkt von Kindern fernhalten
- Achten Sie darauf beim Bohren keine elektrischen Kabel oder Rohre unter der Oberfläche zu beschädigen
- Der Sender dieses Produkts darf nur im Innenbereich benutzt werden.
- Installieren Sie den Sender dieses Produkts nicht an einen Ort an dem es hohen Temperaturschwankungen oder Feuchtigkeit ausgesetzt
- Den Sender nicht direkt in die Gefriertruhe installieren.
- Dieses Produkt ist für die Benutzung in Verbindung mit einer Thombox vorgesehen.

A2 - WARTUNG UND REINIGUNG

- Ihr Produkt bedarf keiner besonderen Wartung.
- Verwenden Sie ein sanftes leicht feuchtes Tuch zur Reinigung des Produkts.
- Verwenden Sie keine kratzenden oder ätzenden Substanzen.
- Richten Sie den Sprühstrahl einer Spraydose nicht direkt auf das Produkt.

A3 - RECYCLING



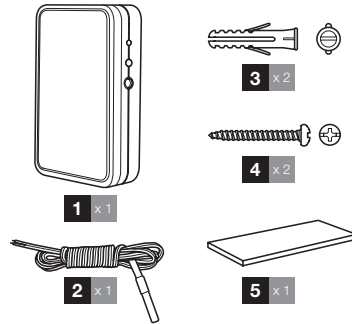
Es ist verboten gebrauchte Batterien in dem Hausmüll zu entsorgen. Batterien/Akkus mit gefährlichen Substanzen tragen die nachfolgenden Symbole die auf das Verbot hinweisen, diese im Hausmüll zu entsorgen. Die Bezeichnungen für Schwermetalle sind: Cd= Cadmium, Hg= Quecksilber, Pb= Blei. Sie können diese gebrauchten Batterien/Akkus in den Sammelstellen der Gemeinde abgeben (Sammelstellen für wiederverwertbare Materialien) die diese annehmen müssen. Halten Sie die Batterien/Akkus von Kindern fern, an einem diesen nicht zugänglichen Ort. Es besteht das Risiko dass sie von Kindern oder Haustieren verschluckt werden. Lebensgefahr! Sollte dies trotzdem vorkommen, gehen Sie sofort zu einem Arzt oder in ein Krankenhaus. Die Batterien nicht kurzschalten, ins Feuer werfen, wieder aufladen. Explosionsgefahr!



Dieses Logo bedeutet, dass die gebrauchten Geräte nicht in den Hausmüll gehören. Die gefährlichen Substanzen, die sie enthalten können, können schädlich für die Umwelt und die Gesundheit sein. Geben Sie diese Geräte bei Ihrem Händler ab oder in einer Müllsammelstelle in Ihrem Wohnort.

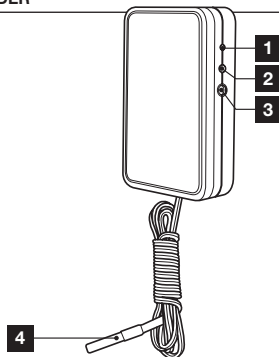
B - PRODUKTBE SCHREIBUNG

B1 - INHALT DES KITS



| | |
|---|--|
| 1 | Kabelloser Funksender |
| 2 | Temperatursensor |
| 3 | Befestigungsdübel für den Sender |
| 4 | Befestigungsschrauben für den Sender |
| 5 | Doppelseitiges Klebeband für die Wandbefestigung ohne Bohren |

B2 - MELDER



| | |
|---|------------------------------|
| 1 | Betriebsleuchtanzeige |
| 2 | Verbindungstaste |
| 3 | Nicht benutzter Jack-Stecker |
| 4 | Temperatursonde |

C - ÜBER DAS KONZEPT VON THOMBOX

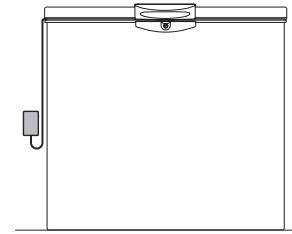
Die Thombox ist eine Box im Bereich der Hauselektronik, die mit Ihrem ASDL Modem (Freebox, Livebox...) verbunden wird und es Ihnen ermöglicht, gleich von welchem Ort aus, Ihre Sicherheit wie eine von zuhause oder aus der Ferne gesteuerte Alarmzentrale zu steuern. Sie können ebenfalls weitere Einrichtungen steuern (Beleuchtungen), Öffnungen (Motorisierung von Rollläden, Garagentoren...), den Energieverbrauch regeln (Elektrisch, Heizung) und dies in nur ein paar Klicks auf einem Computer, einem Tablett oder einem Smartphone von über all in der Welt über eine Internetverbindung.

Um dies zu gewährleisten und einige Szenarien (Aktionssequenzen) einzurichten, die Ihnen den Alltag erleichtern, müssen Sie Ihre Thombox registrieren (nur bei der ersten Installation erforderlich) und die mit der ARW Technologie kompatiblen Zubehörteile verbinden. Die Thombox ist gänzlich erweiterbar und die Anzahl der Zubehörteile ist nicht begrenzt.

D - INSTALLATION

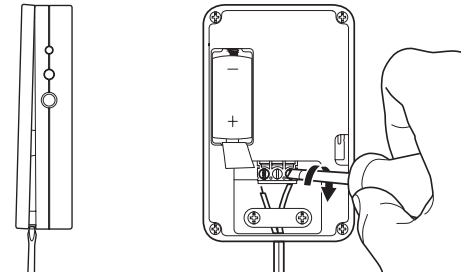
WICHTIG :

Vor der endgültigen Befestigung Ihres Melders, raten wir Ihnen die Reichweite zu testen. Stellen Sie den Melder so nahe an den endgültigen Ort wie möglich und führen Sie einen Test durch.

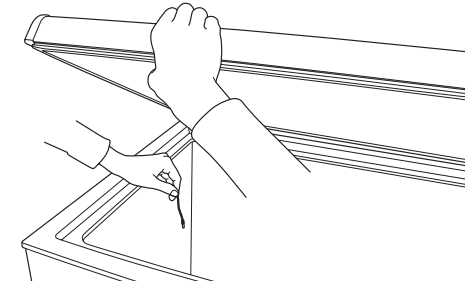
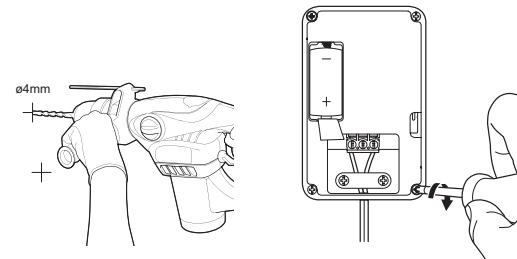
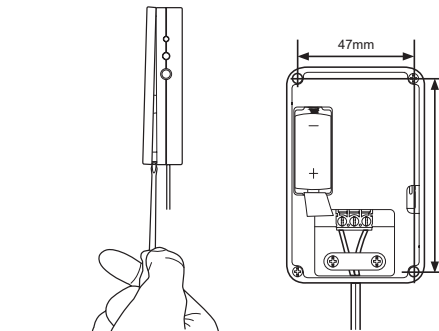


Der Sender muss in der Nähe der Gefriertruhe angebracht werden, die Temperatursonde im Inneren davon.

Verkabeln Sie den Sensor am Funksender wie folgt: Die Polaritäten müssen nicht berücksichtigt werden.



Befestigen Sie den Melder mit doppelseitigem Klebeband oder mit angemessenen Dübel und Schrauben. Die mitgelieferten Befestigungen sind nur für Betonwände geeignet.

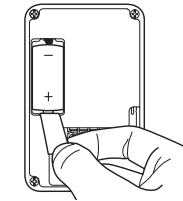


E - KONFIGURATION

E1 - PROGRAMMIERUNG

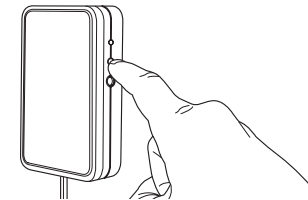
Um zu funktionieren, muss dieses Produkt mit einer Thombox verbunden sein.

- Wir verweisen hierfür auf das Benutzerhandbuch für die Thombox.



Vor jedem Verbindungsversuch mit der Thombox, vergewissern Sie sich, dass Sie den Plastikstreifen der die Batterie schützt, entfernt haben. Während der Verbindung werden Sie aufgefordert, das Gerät in den Verbindungsmodus zu setzen :

- Wenn Sie aufgefordert werden das Gerät in den Verbindungsmodus zu setzen, drücken Sie die Verbindungstaste während wenigstens 3 Sekunden.



- Wenn die Verbindung erfolgreich war, blinkt die rote Leuchtanzeigen 5 Mal schnell auf und Ihr Modul ist mit einem Steuergerät verbunden.

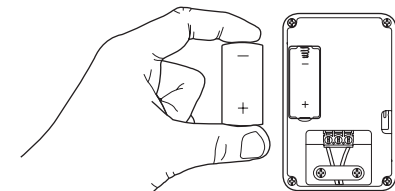
F - BENUTZUNG

F1 - BENUTZUNG MIT DER THOMBOX

- Wenn Sie Ihren Melder mit einer Thombox verbinden, erscheint es im Widget « Melder ». Sie können dessen Status aus der Ferne aufrufen.
- Das Modul erscheint auch als "Melder" im Regelersteller. So können Sie Regeln erstellen um über das Eintreten einer Panne informiert zu werden.

F2 - BATTERIEN DES MELDERS ERSETZEN

Wenn Sie eine Leistungsverringerung des Melders feststellen, ist es an der Zeit die Batterien auszuwechseln.



G - TECHNISCHE UND GESETZLICHE INFORMATIONEN

G1 - TECHNISCHE EIGENSCHAFTEN

MELDER :

- Stromversorgung : 3V mit Batterie CR123A (mitgeliefert)
- Auslösepunkt: >-12°C
- Betriebstemperatur des Senders: -10°C bis 50°C, Benutzung nur im Innenbereich
- Betriebstemperatur des Melders: -50°C bis 70°C, Benutzung nur im Außenbereich
- Radiofrequenz : Protokoll ARW 868.3MHz
- Radioreichweite: Bis zu 150m im freien Raum*

*Die angegebene Radioreichweite gilt im freien Raum, d.h. ohne Hindernisse zwischen dem Empfänger und dem Sender. Jedes Hindernis oder Störung verringert diese Reichweite.

G2 - GARANTIE

Dieses Produkt hat eine Garantie von 2 Jahren, Ersatzteile und Reparaturarbeiten ab dem Datum des Kaufs. Bitte bewahren Sie denn Kassenbeleg während dieser gesamten Garantiedauer auf

Die Garantie deckt nicht durch Schocks oder Unfälle bedingte Schäden. Kein Element dieses Produkts darf von Nichtmitarbeiter der Firma AVIDSEN geöffnet oder repariert werden außer für das Einlegen und das Ersetzen der Batterien.

Die Betriebselemente wie die Batterien fallen nicht unter diese Garantie.

G3 - UNTERSTÜTZUNG UND BERATUNG

- Trotz alle Sorgfalt die wir bei der Konzeption unserer Produkte und dem Erstellen dieser Gebrauchsanweisung anwenden, raten wir Ihnen, sollten Sie Schwierigkeiten bei der Installation Ihres Produkts oder Fragen hierzu haben, sich an einen unsere Spezialisten zu wenden, die Ihnen gerne für weitere Beratung zur Verfügung stehen.
- Im Fall eines Betriebsproblem während der Installation oder einige Tage danach, müssen Sie einen unserer Techniker benachrichtigen indem Sie sich vor Ihrer Installation befinden, da der Ursprung sicherlich eine unangemessene Einstellung oder Installation ist. Sollte das Problem produktbedingt sein, erhalten Sie von unserem Techniker eine Aktennummer für die Rückgabe an den Händler. Ohne diese Nummer, hat der Händler das Recht den Austausch Ihres Produktes abzulehnen.

Brauchen Sie Beratung bei der Inbetriebnahme, Installation Ihrer Thombox oder bei der Verbindung Ihrem Zubehör vom Thomson Connected Home Sortiment?

Kontaktieren Sie die Techniker von unserer Kundendienstabteilung unter der Nummer:

Hotline : +324/264.86.68.

Von Montag bis Freitag von 9:00 bis 12:00 und von 13:00 bis 17:00.

G4 - KONFORMITÄTSERLÄRUNG

Mit der Richtlinie R&TTE

AVIDSEN erklärt dass das Produkt: Melder bei Gefriertruhenpanne réf. 510732, konform ist mit der Richtlinie R&TTE 1999/5/CE und dass diese Konformität in Einklang mit den geltenden Normen bewertet wurde:
EN 300220-2 : V2.4.1
EN 301489-3 : V1.4.1
EN 301489-1 : V1.9.2
EN 60950-1 :2006 + A11 :2009 + A1 :2010 + A12 : 2011

In Chambray les Tours den 06/11/14 Alexandre Chaverot, Vorsitzender




Die gesamte Produktreihe von Thomson finden Sie auf

www.thomsonbox.eu

THOMSON ist eine Marke von **TECHNICOLOR S.A.**

Unter der Lizenz:

Avidsen France S.A.S - 32, rue Augustin Fresnel
37170 Chambray les Tours - France