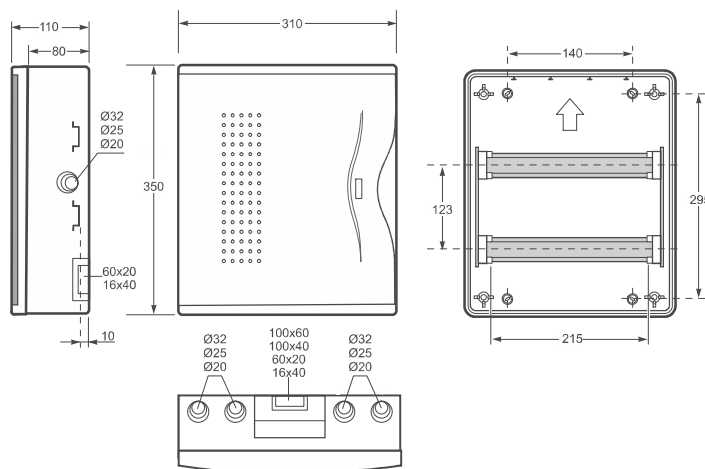


# Serie Nuova - Envolvente de superfície / Nuova range - Surface mounting enclosure

## Ref: 3824

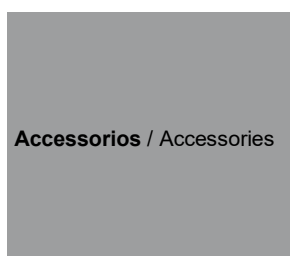
### Dimensiones y características constructivas / Dimensions and constructional features

Envolvente de superfície IP40, 24 módulos /  
Surface mounting enclosure IP40, 24 modules



Dimensiones máximas / Maximum dimensions (mm)	
Alto / Height	350
Ancho / Wide	310
Profundidad / Depth	110
Modules / Modules	2 x 12 = 24
Entradas / Inlets	10 x Ø20 - Ø25 - Ø32 + 2 x 16x..x100 + 2 x 16x..x60
Componentes incorporados / Built-in components	Carril DIN / DIN-Rail 35mm Tornillos fijación / Fixing screws

Configuración / Configuration	
Color / Colour	Blanco / White (RAL 9003)
Instalación / installation	Superficie (pared de obra) / Surface mounting (solid walls)
Clase de aislamiento / Insulation class	II (Aislamiento Total / Total insulation)
Puerta / Door	Opaca - Reversible / Opaque - Reversible
Ángulo de apertura / Opening angle	180°
Precintable / Sealable	No / No
Herramienta recomendada / Recommended Tool	Destornillador / Screwdriver Plano (0,8 Nm)
Utilización / Use	Lugar interior y seco / Indoor and dry location





**SERIE NUOVA - ENVOLVENTE DE SUPERFÍCIE / NUOVA RANGE - SURFACE MOUNTING**

**Características técnicas / Technical data**

<b>Tensión de aislamiento /</b> Rated insulation voltage	400 V ac	<b>Condiciones de funcionamiento/</b> Operating conditions	-25°C/ 40°C 50% HR (40°C) / 90% Hr (25°C)
<b>Intensidad asignada /</b> Rated current	63 A	<b>Transporte y almacenaje /</b> Transport & storage	-25°C/ 70°C
<b>Intensidad cortocircuito /</b> Rated current	10 kA	<b>Resistencia al impacto /</b> Impact resistance	IK08
<b>Potencia disipable /</b> Thermal power dissipation capability	48 W	<b>Grado de protección /</b> Protection degree	IP40
<b>Frecuencia /</b> Frequency	50 / 60 Hz, dc	<b>Ensayo hilo incandescente /</b> Glow wire test	650°C
<b>Resistencia de aislamiento /</b> Insulation resistance	>5MΩ@500Vdc	<b>Ensayo de bola /</b> Ball pressure test	70°C
<b>Rigidez dieléctrica /</b> Dielectric strength	3,75 kV	<b>Materiales /</b> Materials	ABS, Puerta en PC. Materiales libres de halógenos ABS, Door in PC. Halogen free materials
<b>Tensión de impulso /</b> Impulse withstand voltage	4 kV		

**Normativa / Regulations**

<b>Normativa aplicada /</b> Applied Standards	EN 60670-1 + EN 60670-24; IEC 61439-1 + IEC 61439-3; IEC 62208 Low Voltage Directive 2014/35/UE, REBT 2002
--	---

**Información Logística y Embalaje/ Logistics and packaging information**

**Cantidad mínima de pedido: 1 envoltorio** Minimum quantity order: 1 enclosure  
**Código arancelario / Tariff code:** HS 85381000

<b>Embalaje / Packaging</b>	<b>Cantidad / Quantity</b>	<b>Peso neto – Peso bruto/ Net weight – Gross weight</b>	<b>Dimensiones (mm)/ Dimensions (mm)</b>	<b>Código EAN / EAN code</b>
Retrãctil individual / Single shrink wrp	1 u.	1242,1 gr - 1250,4 gr	350 x 310 x 110 mm	8429760151678
Caja / Carton	5	6210,5 gr - 6899 gr	580 x 390 x 400 mm	8429760751670

**Instrucciones / Instructions**

<b>Uso / Use</b>	<ul style="list-style-type: none"> <li>Las operaciones de instalación, puesta en servicio, inspección y mantenimiento sólo podrán ser realizadas por personal adecuadamente cualificado y formado en temas eléctricos y de seguridad aplicables. El cumplimiento de las instrucciones de seguridad no excusa el cumplimiento de otras normas específicas de la instalación, el lugar, el país u otras circunstancias que afecten al cuadro (R.D.614/2001, REBT, etc...) <i>Installation, commissioning, inspection and maintenance operations can only be carried out by suitably qualified personnel trained in applicable electrical and safety issues. Compliance with the safety instructions does not excuse compliance with other regulations specific to the installation, the place, the country or other circumstances that affect the table (R.D.614 / 2001, REBT, etc ...).</i></li> <li>No se debe instalar el equipo sobre una superficie de material inflamable, ni en ambientes que pudieran estar bajo influencia de productos agresivamente corrosivos. <i>Do not install the equipment on a surface of flammable material, or in environments that may be under the influence of aggressively corrosive products.</i></li> <li>Los tornillos deberían apretarse con un par de 0, 8 Nm. <i>Screws shall be tightened with 0, 8 Nm torque.</i></li> </ul>
<b>Mantenimiento / Maintenance</b>	<ul style="list-style-type: none"> <li>Realizar inspecciones visuales periódicas de la envoltorio. Se deben buscar grietas, golpes, etc., que puedan afectar al funcionamiento normal del cuadro y al grado IP designado. <i>Perform periodic visual inspections of the enclosure. Look for cracks, bumps, etc., that may affect the normal operation of the enclosure and the designated IP degree.</i></li> </ul>