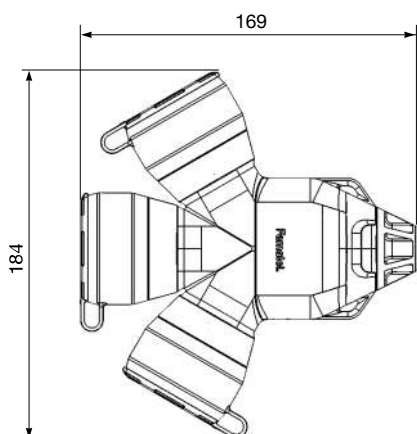
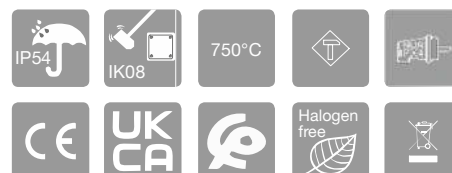


Adaptador Triple Schuko

Triple adaptor Schuko

Ref: 187G

Dimensiones y características constructivas / Dimensions and constructional features



Características Constructivas / Constructional features

Polos Poles	2P+T
Sistema de tierra Earthing System	Lateral / Side-contact
Salida Outlet	Tipo cono / Cone type
Tipo de Borne Terminal type	Tornillo / Screw Type
Cableado Wiring	3G1- 3G2,5
Herramienta Tool	Destornillador PH2, Plano (0,8mm max) Screwdriver PH2 Flat (0,8mm max)
Par de apriete Tightening Torque	0,8Nm
Conexión Connection	Regleta estándar SP Standard SP terminal block

Características Técnicas / Technical Data

Intensidad Asignada Rated Current	16A
Tensión Asignada Rated Voltage	250V
Potencia Asignada Rated Power	3680W
Grado de protección IP IP Protection Degree	IP54
Resistencia al Impacto IK Impact Resistance IK	IK08
Ensayo hilo incandescente Glow Fire Test	750°C soportes partes activas /650°C otras partes 750°C live parts supports /650°C other parts
Ensayo de bola Ball pressure test	125°C soportes partes activas 70°C otras partes 125°C live parts supports 70°C other parts

FICHA TECNICA – DATA SHEET



Rango de temperatura ambiente de funcionamiento/ Ambient operating temperatura range	-5°C/ 40°C	Partes metálicas Metallic Parts	Latón - Contacto de tierra niquelado <i>Brass / Nickel-plated earthing contact</i>
Transporte y almacenaje/ Transport & Storage	-25°C/ 70°C	Color Colour	Negro / <i>Black</i>
Partes plásticas Plastic Parts	Termoplástico <i>Thermoplastic</i>		

Normativa / Regulations

Normativa aplicada / Applied Standards	UNE 20315-1-1, UNE 20315-1-2, IEC 60884-1 CEE7 SS III 2011/65/UE (RoHS), 2012/19/UE (RAEE2)
--	--

Información logística y embalaje / Logistics and packaging Information

Cantidad mínima de pedido: 1 unidad / Minimum quantity order: 1 unit
Código arancelario / Tariff code: 85366990

Embalaje Packaging	Cantidad Quantity	Peso neto– Peso bruto Net weight– Gross weight	Dimensiones (mm) Dimensions (mm)	Código EAN EAN code
Caja individual / <i>Single box</i>	1 u.			8436019847725
Estuche / <i>Inner Box</i>	5 u.			8436019857724
Caja Exterior / <i>Master Box</i>	40 u.			

Instrucciones / Instructions

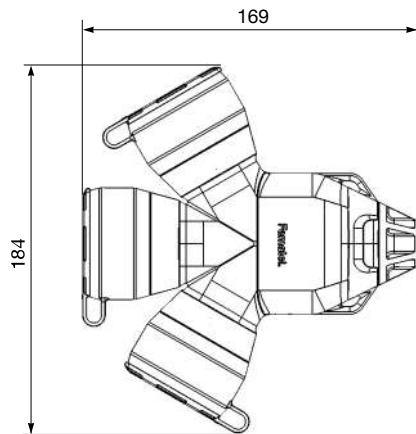
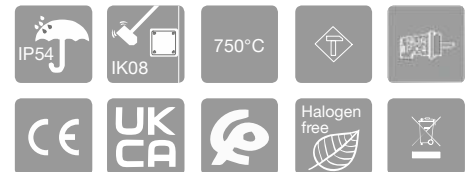
Uso /Use	<ul style="list-style-type: none"> Las operaciones de instalación, puesta en servicio, inspección y mantenimiento sólo podrán ser realizadas por personal adecuadamente cualificado y formado en temas eléctricos y de seguridad aplicables. El cumplimiento de las instrucciones de seguridad no excusa el cumplimiento de otras normas específicas de la instalación, el lugar, el país u otras circunstancias que afecten al cuadro (R.D.614/2001, REBT, etc...). Installation, commissioning, inspection and maintenance operations can only be carried out by suitably qualified personnel trained in applicable electrical and safety issues. Compliance with the safety instructions does not excuse compliance with other regulations specific to the installation, the place, the country or other circumstances that affect the table (R.D.614/2001, REBT, etc...). No se debe instalar el equipo sobre una superficie de material inflamable, ni en ambientes que pudieran estar bajo influencia de productos agresivamente corrosivos. Do not install the equipment on a surface of flammable material, or in environments that may be under the influence of aggressively corrosive products
Mantenimiento / Maintenance	<ul style="list-style-type: none"> Realizar inspecciones visuales periódicas de la envolvente. Se deben buscar grietas, golpes, etc., que puedan afectar al funcionamiento normal del cuadro y al grado IP designado. Perform periodic visual inspections of the enclosure. Look for crack, bumps, etc., that may affect the normal operation of the enclosure and the designated IP degree.

Adaptador Triple Schuko

Triple adaptor Schuko

Ref: 187G-5

Dimensiones y características constructivas / Dimensions and constructional features



Características Constructivas / Constructional features

Polos Poles	2P+T
Sistema de tierra Earthing System	Lateral / Side-contact
Salida Outlet	Tipo cono / Cone type
Tipo de Borne Terminal type	Tornillo / Screw Type
Cableado Wiring	3G1- 3G2,5
Herramienta Tool	Destornillador PH2, Plano (0,8mm max) Screwdriver PH2 Flat (0,8mm max)
Par de apriete Tightening Torque	0,8Nm
Conexión Connection	Regleta estándar SP Standard SP terminal block

Características Técnicas / Technical Data

Intensidad Asignada Rated Current	16A
Tensión Asignada Rated Voltage	250V
Potencia Asignada Rated Power	3680W
Grado de protección IP IP Protection Degree	IP54
Resistencia al Impacto IK Impact Resistance IK	IK08
Ensayo hilo incandescente Glow Fire Test	750°C soportes partes activas /650°C otras partes 750°C live parts supports /650°C other parts
Ensayo de bola Ball pressure test	125°C soportes partes activas 70°C otras partes 125°C live parts supports 70°C other parts

FICHA TECNICA – DATA SHEET



Rango de temperatura ambiente de funcionamiento/ Ambient operating temperatura range	-5°C/ 40°C	Partes metalicas Metallic Parts	Latón - Contacto de tierra niquelado <i>Brass / Nickel-plated earthing contact</i>
Transporte y almacenaje/ Transport & Storage	-25°C/ 70°C	Color Colour	Negro / <i>Black</i>
Partes plásticas Plastic Parts	Termoplastico <i>Thermoplastic</i>		

Normativa / Regulations

Normativa aplicada / Applied Standards	UNE 20315-1-1, UNE 20315-1-2, IEC 60884-1 CEE7 SS III 2011/65/UE (RoHS), 2012/19/UE (RAEE2)
--	--

Información logística y embalaje / Logistics and packaging Information

Cantidad mínima de pedido: 1 unidad / Minimum quantity order: 1 unit
Código arancelario / Tariff code: 85366990

Embalaje Packaging	Cantidad Quantity	Peso neto– Peso bruto Net weight– Gross weight	Dimensiones (mm) Dimensions (mm)	Código EAN EAN code
Caja individual / <i>Single box</i>	1 u.			8429760823056
Estuche / <i>Inner Box</i>	5 u.			18429760823053
Caja Exterior / <i>Master Box</i>	40 u.			28429760823050

Instrucciones / Instructions

Uso /Use	<ul style="list-style-type: none"> Las operaciones de instalación, puesta en servicio, inspección y mantenimiento sólo podrán ser realizadas por personal adecuadamente cualificado y formado en temas eléctricos y de seguridad aplicables. El cumplimiento de las instrucciones de seguridad no excusa el cumplimiento de otras normas específicas de la instalación, el lugar, el país u otras circunstancias que afecten al cuadro (R.D.614/2001, REBT, etc...). Installation, commissioning, inspection and maintenance operations can only be carried out by suitably qualified personnel trained in applicable electrical and safety issues. Compliance with the safety instructions does not excuse compliance with other regulations specific to the installation, the place, the country or other circumstances that affect the table (R.D.614/2001, REBT, etc...). No se debe instalar el equipo sobre una superficie de material inflamable, ni en ambientes que pudieran estar bajo influencia de productos agresivamente corrosivos. Do not install the equipment on a surface of flammable material, or in environments that may be under the influence of aggressively corrosive products
Mantenimiento / Maintenance	<ul style="list-style-type: none"> Realizar inspecciones visuales periódicas de la envolvente. Se deben buscar grietas, golpes, etc., que puedan afectar al funcionamiento normal del cuadro y al grado IP designado. Perform periodic visual inspections of the enclosure. Look for crack, bumps, etc., that may affect the normal operation of the enclosure and the designated IP degree.