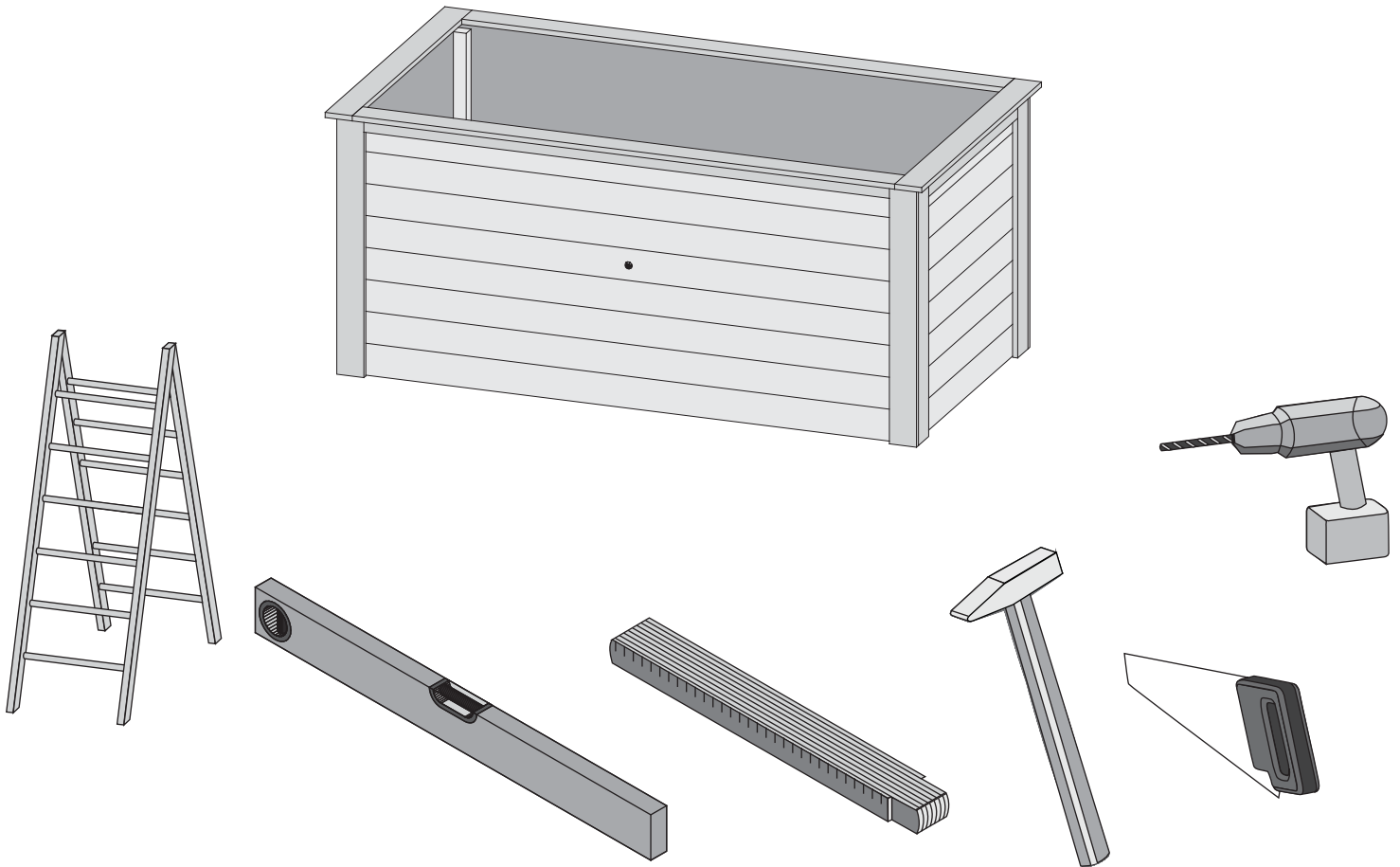


81305 81306



Aufbauanleitung



notice de montage



Building Instructions



montagehandleiding



Instrucciones de construcción



Istruzioni per il montaggio



Montážní návod



Service-Hotline: +49 421 38693 33



Vergleichen Sie zuerst die Materialliste mit Ihrem Paketinhalt! Bitte haben Sie Verständnis, dass Beanstandungen nur im nicht aufgebauten Zustand bearbeitet werden können!



En primer lugar, compare la lista de material con el contenido del paquete. Rogamos entienda que las reclamaciones sólo pueden ser tramitadas antes de montar el objeto!



Nejprve přezkontrolujte obsah balení podle materiálového listu! Mějte pochopení pro to, že případnou reklamaci se můžeme zabývat pouze tehdy, když díly nebudou smontované! Za pomoci tohoto seznamu můžete jednotlivé díly přiřadit k montážnímu návodu.



Vergelijk eerst de lijst van materialen met de inhoud van uw pakket! Reclamaties kunnen alleen in behandeling worden genomen zolang de onderdelen nog niet zijn gemonteerd!



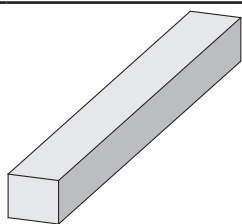
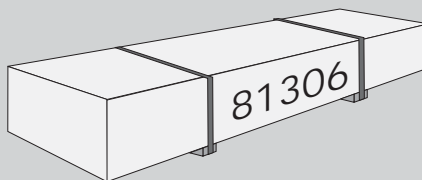
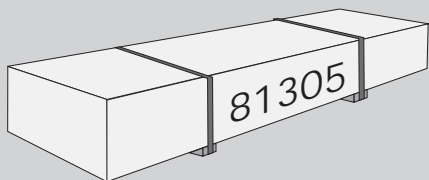
First compare the list of materials with your package contents! Please understand that complaints can be processed in the non-built status only!



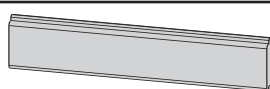
Commencez par comparer la liste du matériel avec le contenu de votre paquet! Sachez que nous traitons uniquement les réclamations concernant le matériel à l'état non monté!



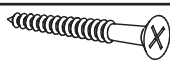
Confrontate questa distinta materiali prima con il contenuto del pacchetto! Vi preghiamo di comprendere che eventuali reclami possono essere accolti solo prima del montaggio!



3 x B1	1920 x 45 x 18mm	ID 15477
8 x B2	900 x 95 x 18mm	ID 39966
2 x B3	1110 x 95 x 18mm	ID 25864
2 x B4	1900 x 95 x 18mm	ID 60076
4 x B5	878 x 45 x 45mm	ID 84606



16 x W1	960 x 121 x 28mm	ID 48278
16 x W2	1940 x 121 x 28mm	ID 7440



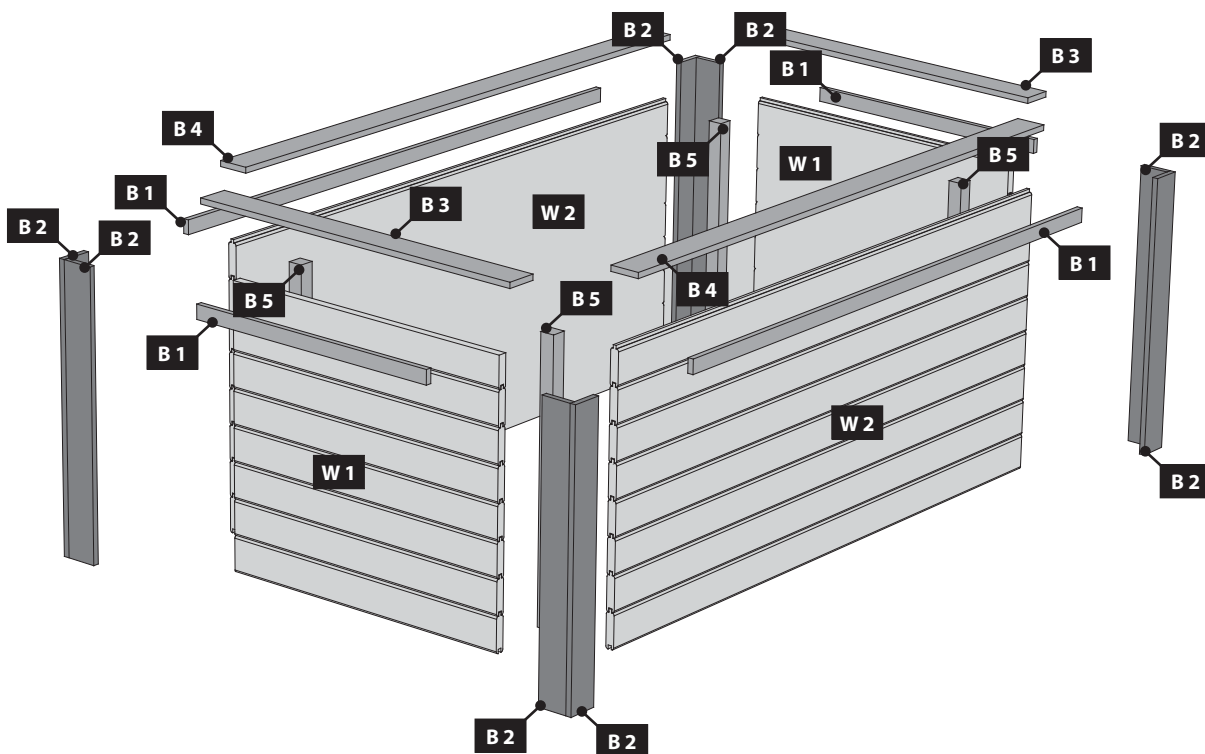
100 x	4 x 35mm	ID 3687
80 x	4 x 50mm	ID 3688



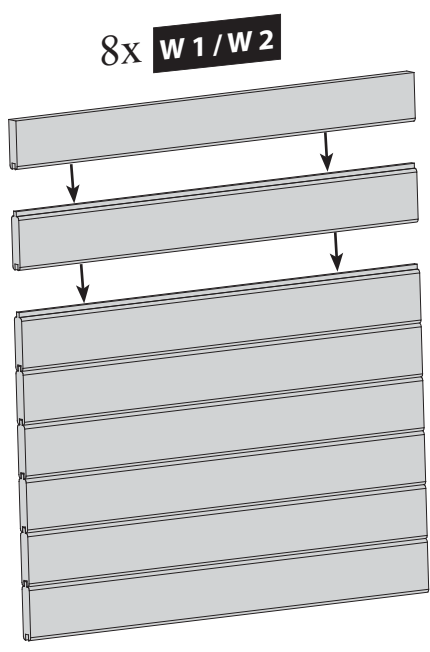
1 x		ID 81309
-----	--	----------



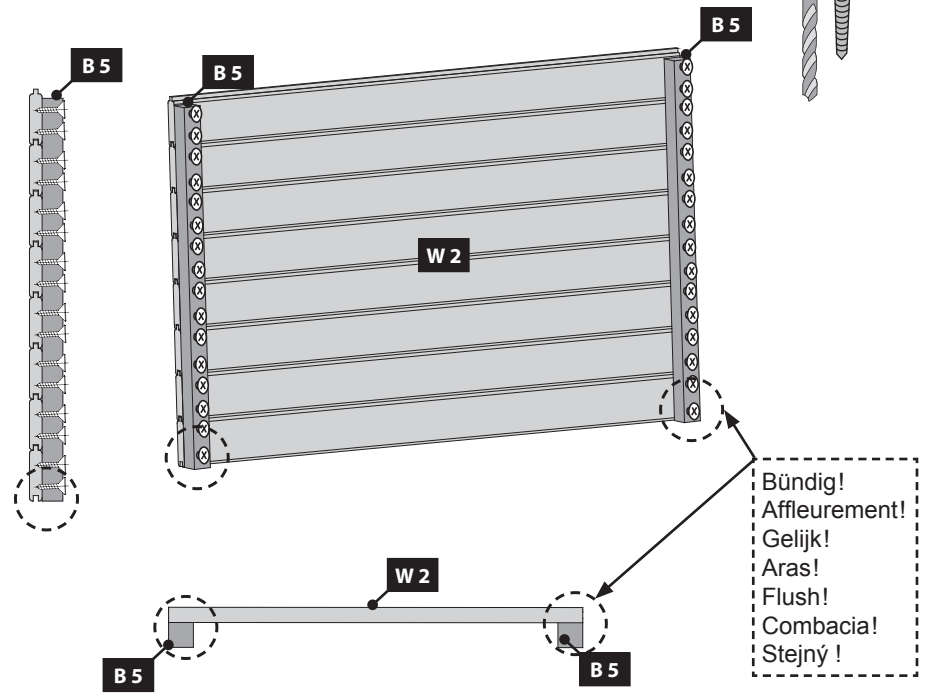
1 x	6,5 x 1m	ID 84607
-----	----------	----------



01 4x



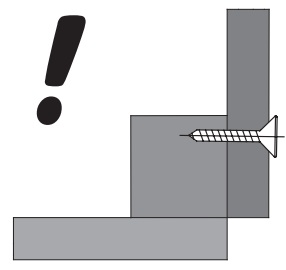
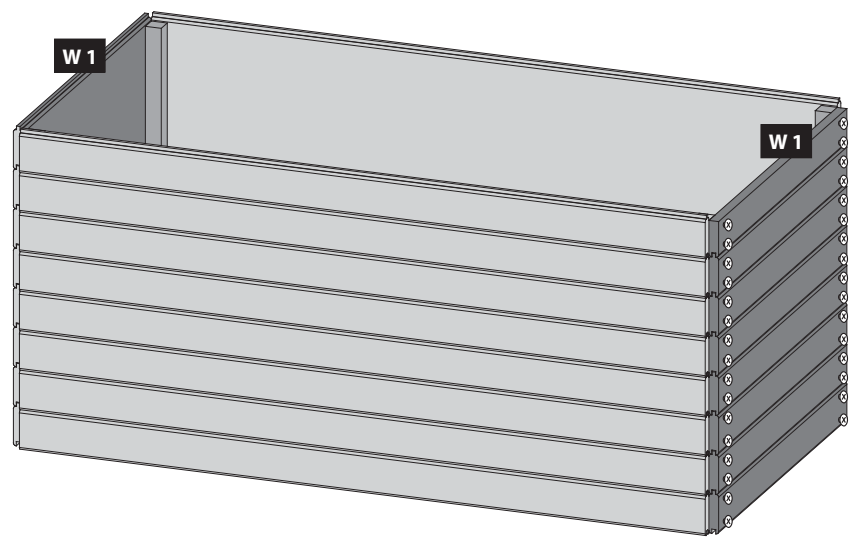
02 2x



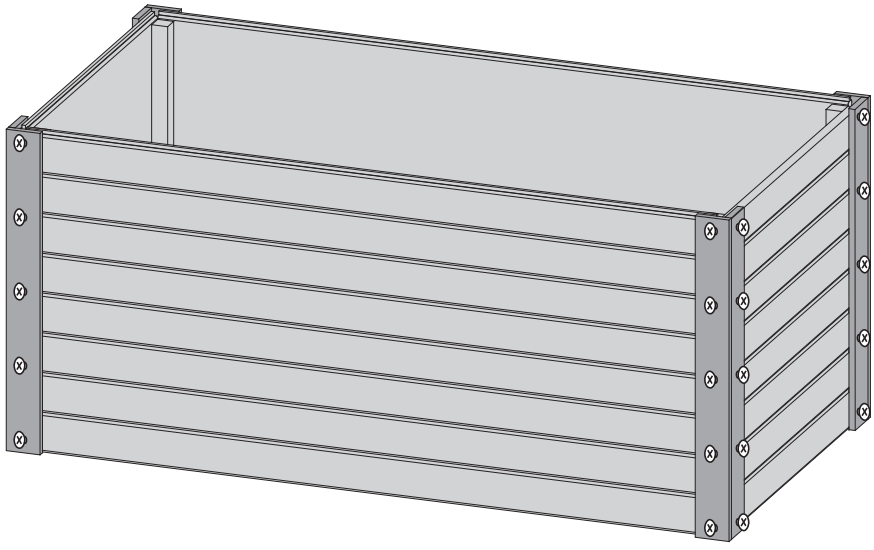
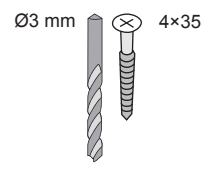
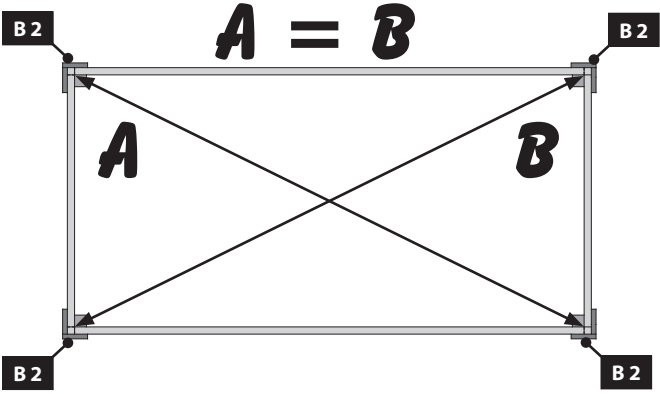
03



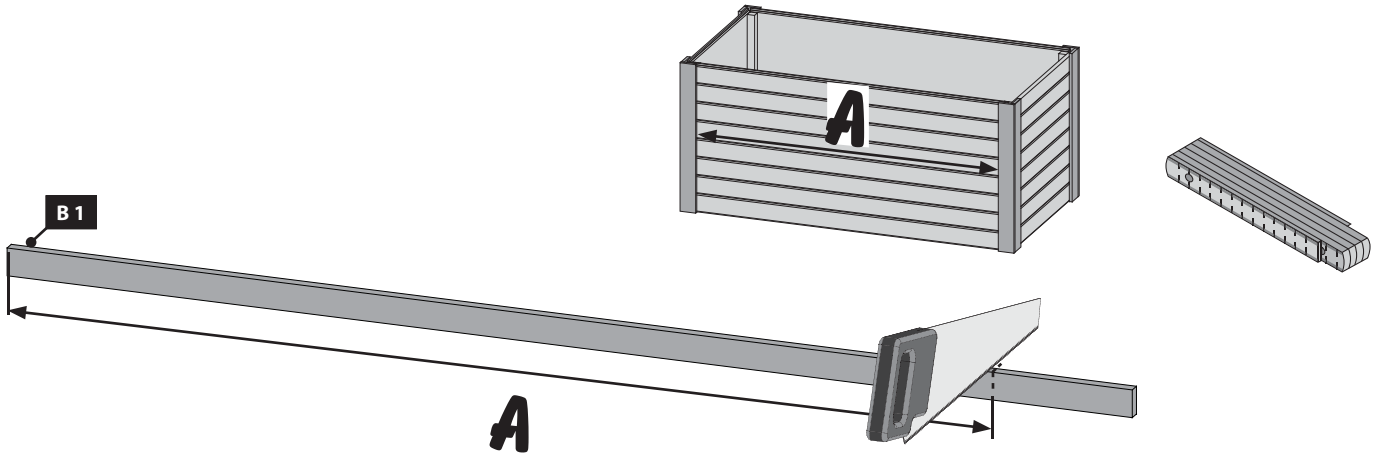
Ø3 mm 4x50



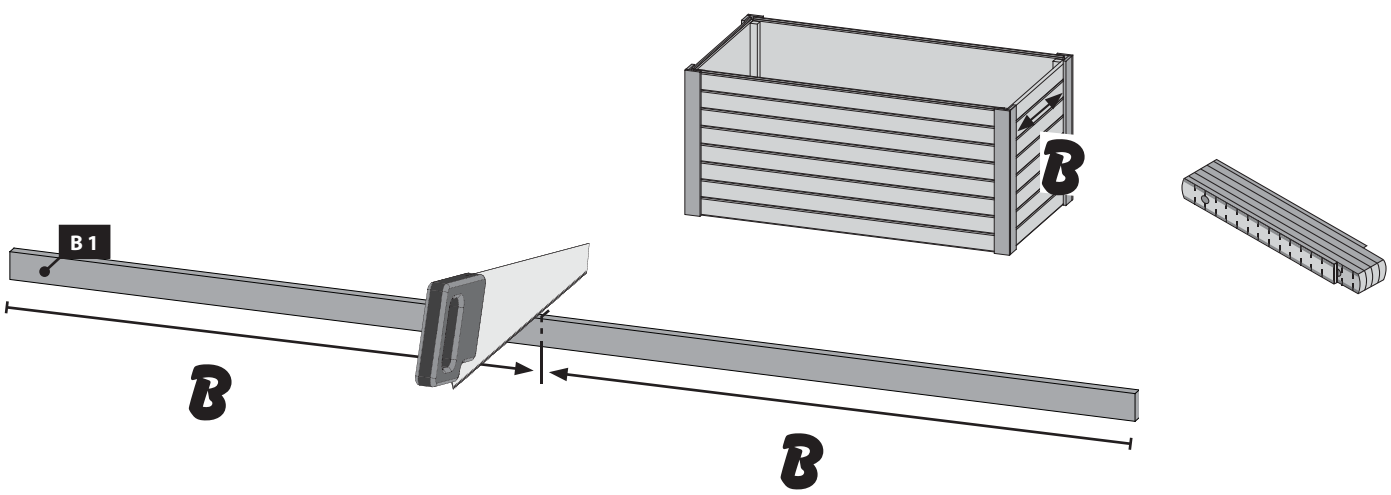
05

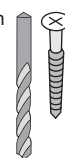
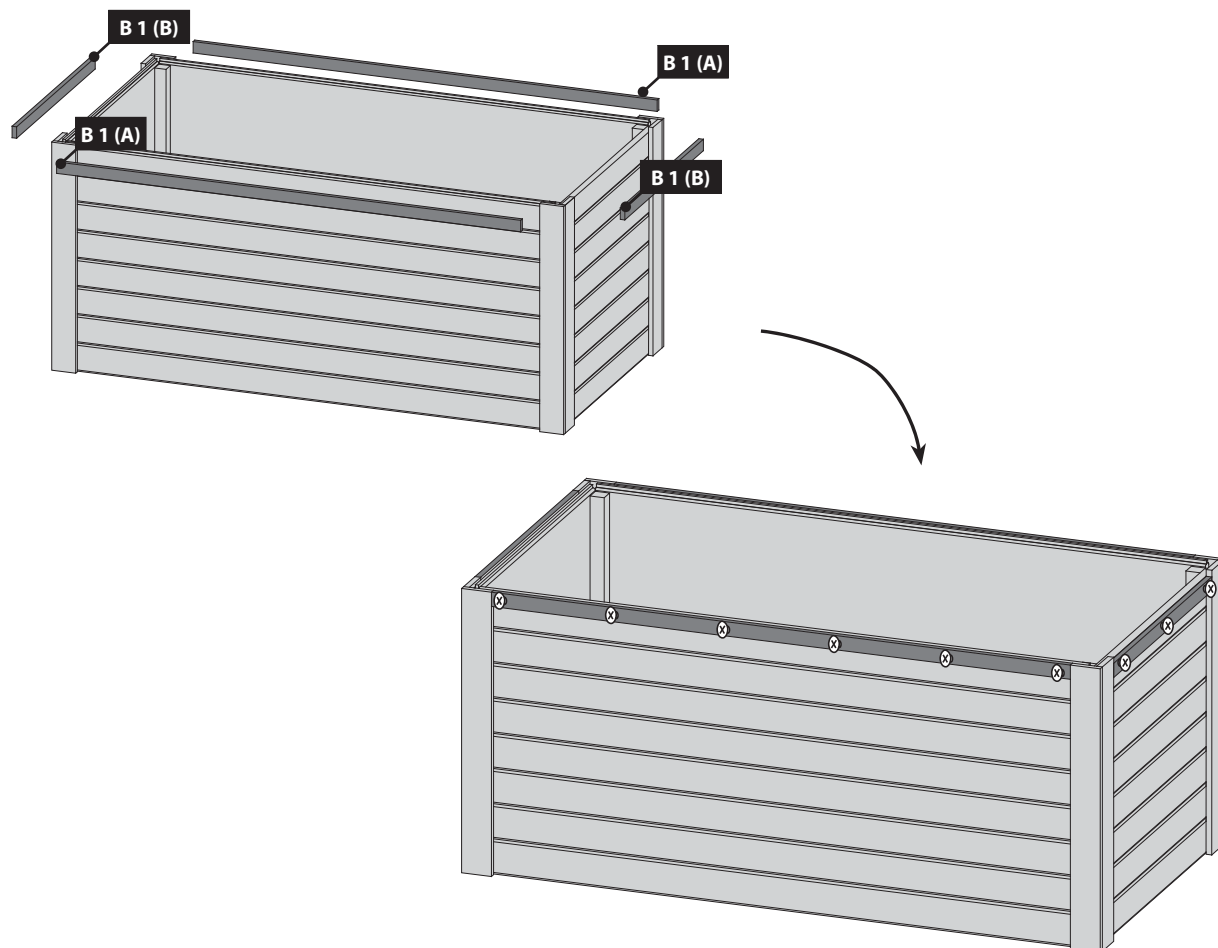








06 2x

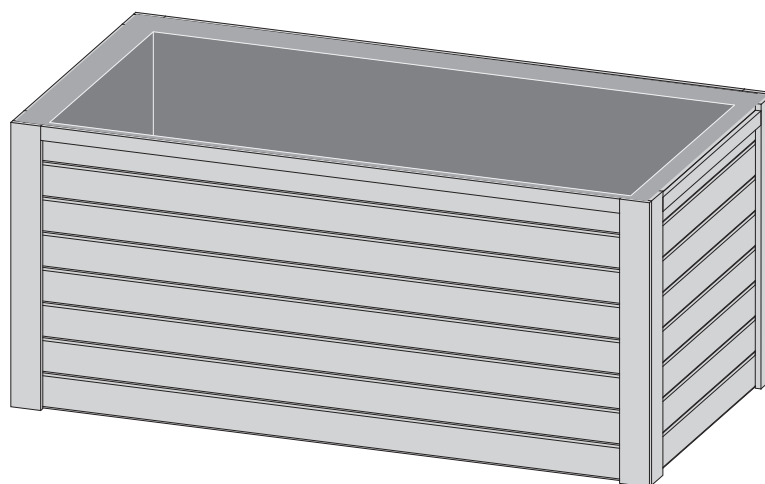


07 1x

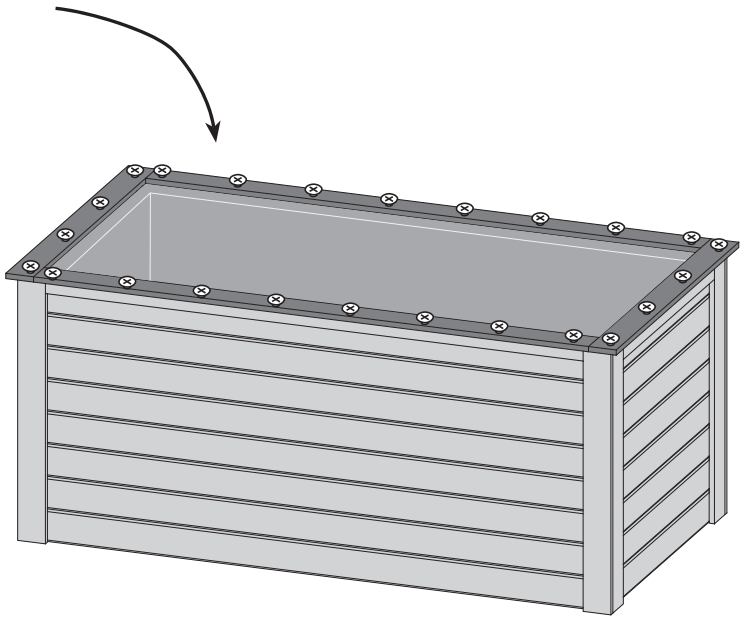
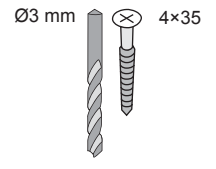
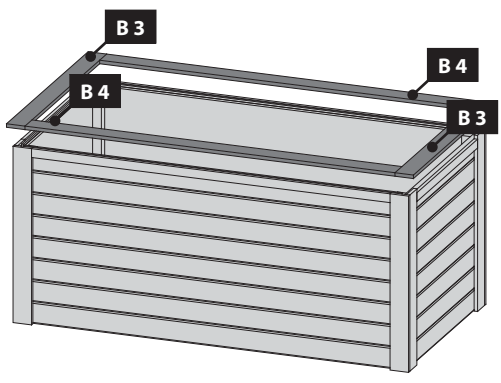




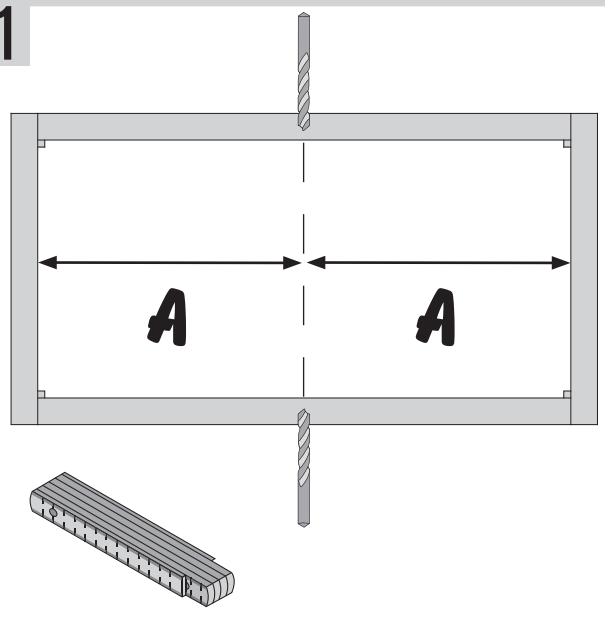
- *  Nicht im Lieferumfang enthalten
 *  Non comprises dans la livraison
 *  Not included
 *  Niet bijgeleverd
 *  No forman parte del suministro
 *  Non incluso



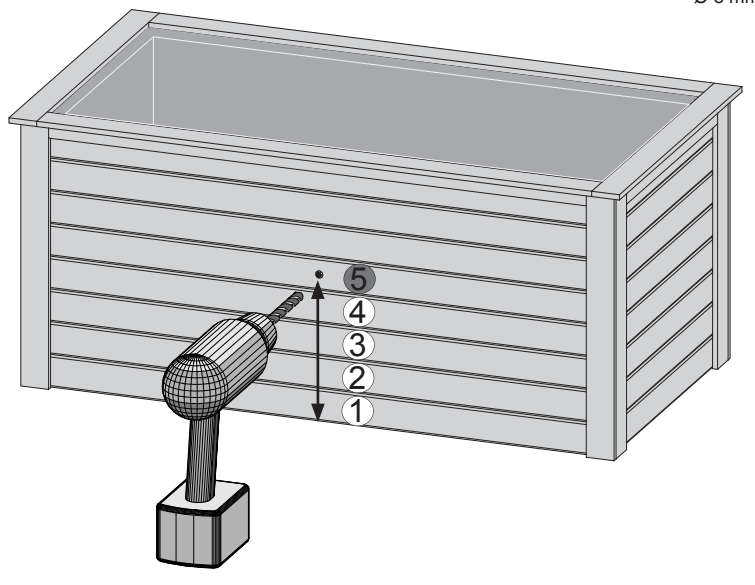
10



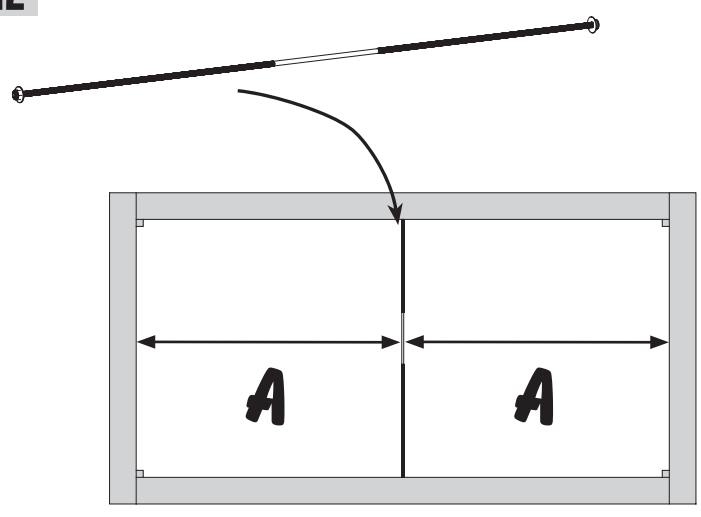
11



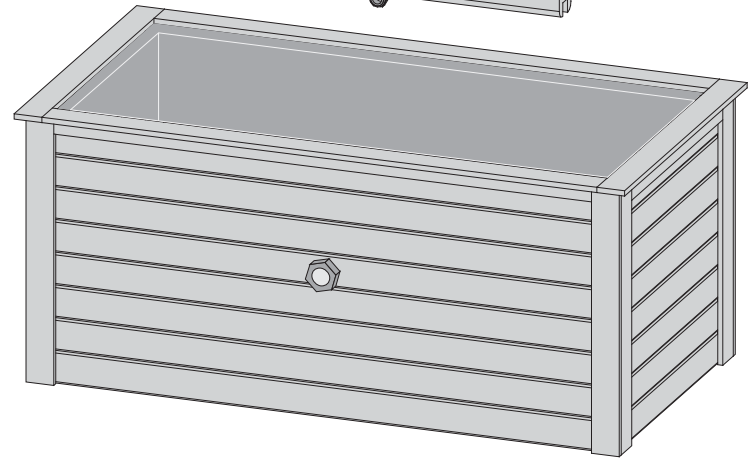
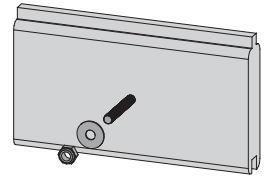
Ø 8 mm



12



2x



 Hochbeet befüllen

 remplir correctement

 fill properly

 goed invullen

 llenar correctamente

 riempire correttamente

 správně vyplňte

A

Gartenerde / Kompost

B

Laub / Grünschnitt

C

Gehölzschnitt fein

D

Grobe Äste / Zweige

