



Werth-Holz SA

ul. Dworcowa 5

PL 66-330 Pszczew

Tel. +48 95 749 22 57

Fax. +48 95 749 22 58

www.werth-holz.eu

*** INSTRUKCJA MONTAŻU ***
*** MONTAGEANLEITUNG ***

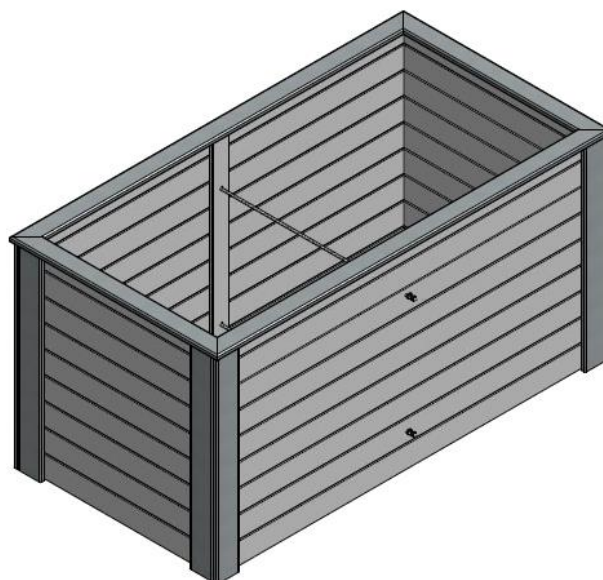
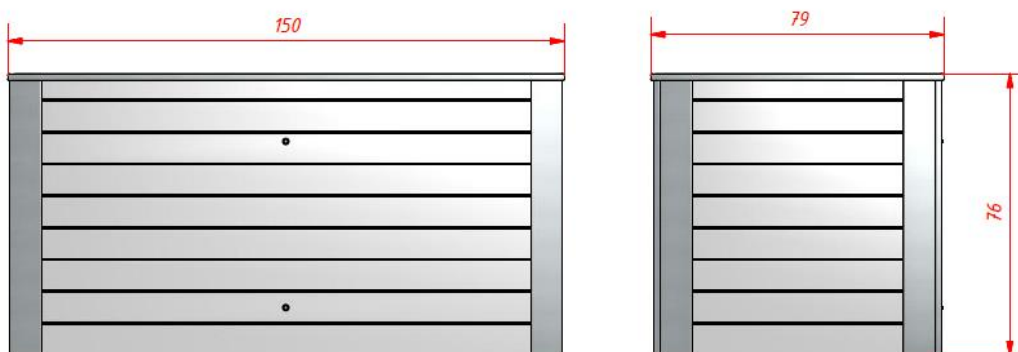
CARDUS podwyższona grządka

(PL) Szerokość 150 cm x Głębokość 79 cm x Wysokość 76 cm

Hochbeet Cardus

(D) B 150 cm x T 79 cm x H 76 cm

Art. Nr 44296



2023-11-06	Zakres użytkowania: prywatny, przydomowy, na zewnątrz	Zmiany techniczne zastrzeżono	Instrukcję proszę przechowywać
2023-11-06	Einsatzbereich: Privat - häuslicher Gebrauch	Technische Änderungen vorbehalten	Anleitung bitte aufbewahren

Szanowny Kliencie,

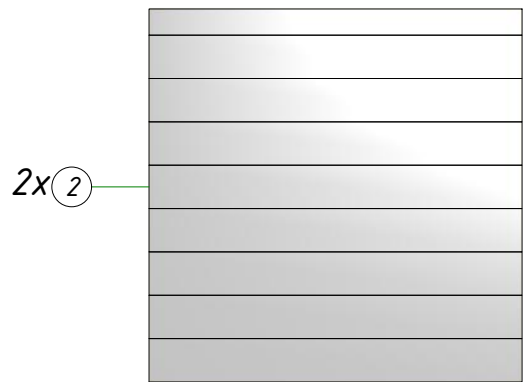
przed przystąpieniem do montażu należy zapoznać się z niniejszą instrukcją. Przed montażem należy przygotować wymagane narzędzia przeznaczone do montażu elementów złącznych wymienionych w liście pakowej i skontrolować załączone elementy pod kątem kompletności. Produkt przeznaczony jest wyłącznie do użytku na wolnym powietrzu, do użytku prywatnego. Jest impregnowany ciśnieniowo środkiem bezchromowym, bezpiecznym i nie wywołującym alergii, ani zmian skórnych. Impregnacja zabezpiecza wyrób przed niekorzystnym oddziaływaniem grzybów, pleśni i sinizny powodujących deprecjację drewna. Ze względu na różnorodną budowę drewna dopuszczalne są różnice w wybarwieniu oraz odcieniu elementów. Może to być widoczne zwłaszcza w okolicach sęków (wyższa gęstość drewna) oraz w miejscach z żywicą. Produkt wykonany jest w głównej mierze z drewna iglastego. Podczas codziennej eksploatacji narażony jest on szczególnie na działanie wilgoci, różnic temperatur, promieni UV, glonów, grzybów itp. Czynniki te mogą niekorzystnie wpływać zarówno na wytrzymałość, jak i wygląd produktu. W celu zabezpieczenia wyrobu przed działaniem w/w czynników zalecana jest konserwacja elementów drewnianych za pomocą środków przeznaczonych do tych celów dostępnych na rynku. Brak dokonywania regularnych przeglądów oraz konserwacji może spowodować przewrócenie produktu lub powstanie innego rodzaju zagrożenia. Produkt należy montować zgodnie z załączoną instrukcją montażową przygotowaną przez producenta. Po montażu należy dokonać przeglądu głównych części produktu, a także powtarzać przegląd w regularnych odstępach czasu, w zależności od intensywności użytkowania (w szczególności jednak na początku sezonu). Przeglądu stanu konserwacji elementów drewnianych, szczególnie elementów nośnych oraz mających bezpośredni kontakt z podłożem, należy dokonywać przynajmniej raz w sezonie. W razie konieczności wskazane jest, aby elementy drewniane dodatkowo zabezpieczyć. Ponadto należy dokonywać przeglądów elementów złącznych w produkcie. Wkręty i śruby muszą być okresowo sprawdzane i dokręcane. W razie stwierdzenia uszkodzenia mogącego stwarzać jakiegokolwiek niebezpieczeństwo, uszkodzony element należy wymienić. Producent nie ponosi odpowiedzialności za wszelkie wypadki, zdarzenia oraz uszkodzenia produktu powstałe w wyniku montażu niezgodnego z instrukcją montażową i/lub ingerencji użytkownika w konstrukcję produktu oraz użytkowania produktu niezgodnie z jego przeznaczeniem. Stosowanie się do wskazówek oraz zaleceń zawartych w instrukcji pozwoli na długie lata cieszyć się eksploatacją zakupionego produktu oraz zapewni jego bezpieczne użytkowanie.

Uwaga: W celu uniknięcia pęknięć drewna podczas montażu, przed wkręceniem elementów złącznych należy wywiercić otwory.

Sehr geehrter Kunde,

bitte lesen Sie diese Anleitung, bevor Sie mit der Montage beginnen. Legen Sie vor der Montage das benötigte Werkzeug für die in der Packliste aufgeführten Befestigungsmittel bereit und prüfen Sie die beiliegenden Teile auf Vollständigkeit. Das Produkt ist nur für den privaten Gebrauch im Freien bestimmt. Es ist mit einem chromfreien Mittel kesseldruckimprägniert, das sicher ist und keine Allergien oder Hautveränderungen verursacht. Die Imprägnierung schützt das Produkt vor den nachteiligen Auswirkungen von Pilzen, Schimmel und Bläue, die eine Wertminderung des Holzes verursachen. Aufgrund der unterschiedlichen Struktur des Holzes sind Unterschiede in Farbe und Farbton zulässig. Diese können insbesondere im Bereich von Ästen (höhere Holzdicke) und in harzhaltigen Bereichen sichtbar werden. Das Produkt ist überwiegend aus Nadelholz gefertigt. Im täglichen Gebrauch ist es insbesondere Feuchtigkeit, Temperaturunterschieden, UV-Strahlen, Algen, Pilzen usw. ausgesetzt. Diese Faktoren können sowohl die Festigkeit als auch das Aussehen des Produkts beeinträchtigen. Um das Produkt vor den Auswirkungen der oben genannten Faktoren zu schützen, wird die Pflege der Holzelemente mit handelsüblichen Produkten für diese Zwecke empfohlen. Wird die regelmäßige Inspektion und Wartung nicht durchgeführt, kann das Produkt umkippen oder andere Gefahren verursachen. Das Produkt muss gemäß der Montageanleitung des Herstellers installiert werden. Nach der Montage müssen die wichtigsten Teile des Produkts überprüft werden, und die Überprüfung muss in regelmäßigen Abständen, je nach Intensität der Nutzung (vor allem aber zu Beginn der Saison), wiederholt werden. Der Wartungszustand der Holzteile, insbesondere der tragenden Teile und der Teile, die in direktem Kontakt mit dem Boden stehen, sollte indertens einmal pro Saison überprüft werden. Falls erforderlich, ist es ratsam, die Holzelemente zusätzlich zu schützen. Darüber hinaus sollten die Befestigungselemente des Produkts überprüft werden. Schrauben und Bolzen müssen regelmäßig überprüft und nachgezogen werden. Werden Schäden festgestellt, die eine Gefahr darstellen könnten, muss das beschädigte Teil ersetzt werden. Der Hersteller haftet nicht für Unfälle, Zwischenfälle oder Schäden am Produkt, die durch eine nicht der Montageanleitung entsprechende Aufstellung und/oder Eingriffe des Benutzers in die Konstruktion des Produkts oder eine nicht bestimmungsgemäße Verwendung des Produkts entstehen. Wenn Sie die in der Anleitung enthaltenen Anweisungen und Empfehlungen befolgen, werden Sie viele Jahre lang Freude an dem erworbenen Produkt haben und seine sichere Verwendung wird gewährleistet.

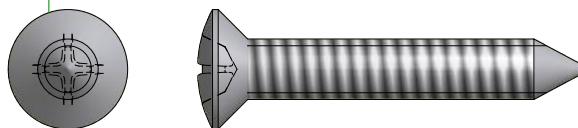
Achtung: Um Risse im Holz während der Montage zu vermeiden, müssen die Löcher vor dem Eindrehen der Befestigungsmittel gebohrt werden.



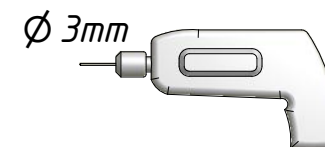
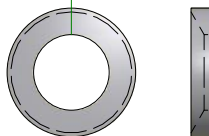
A 8x760mm x2



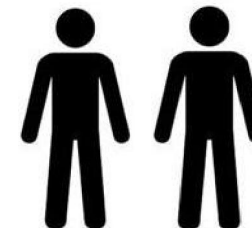
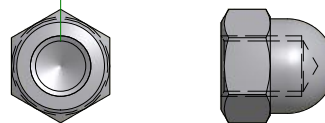
B 4x50mm x28



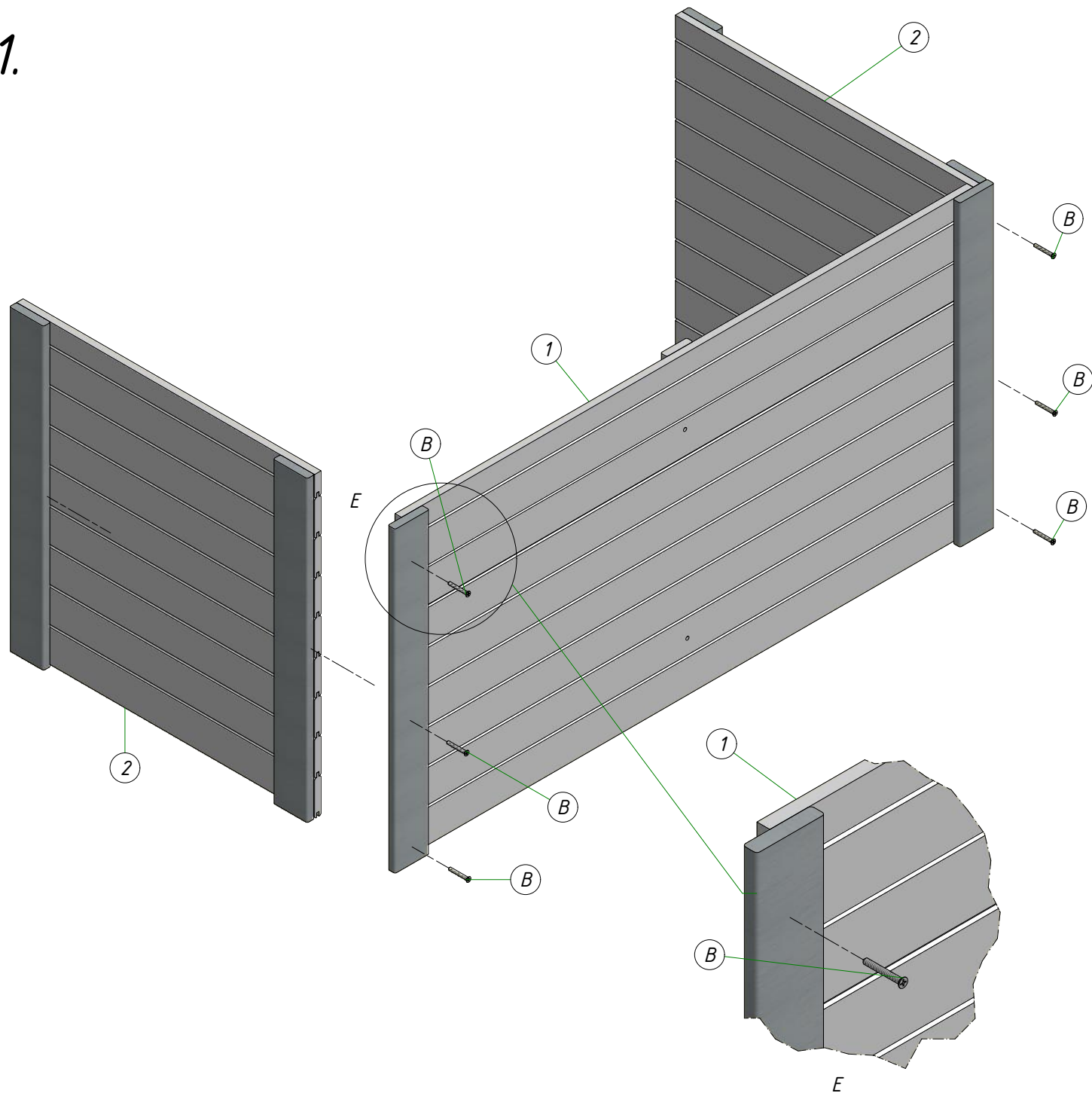
C \varnothing 8mm x4



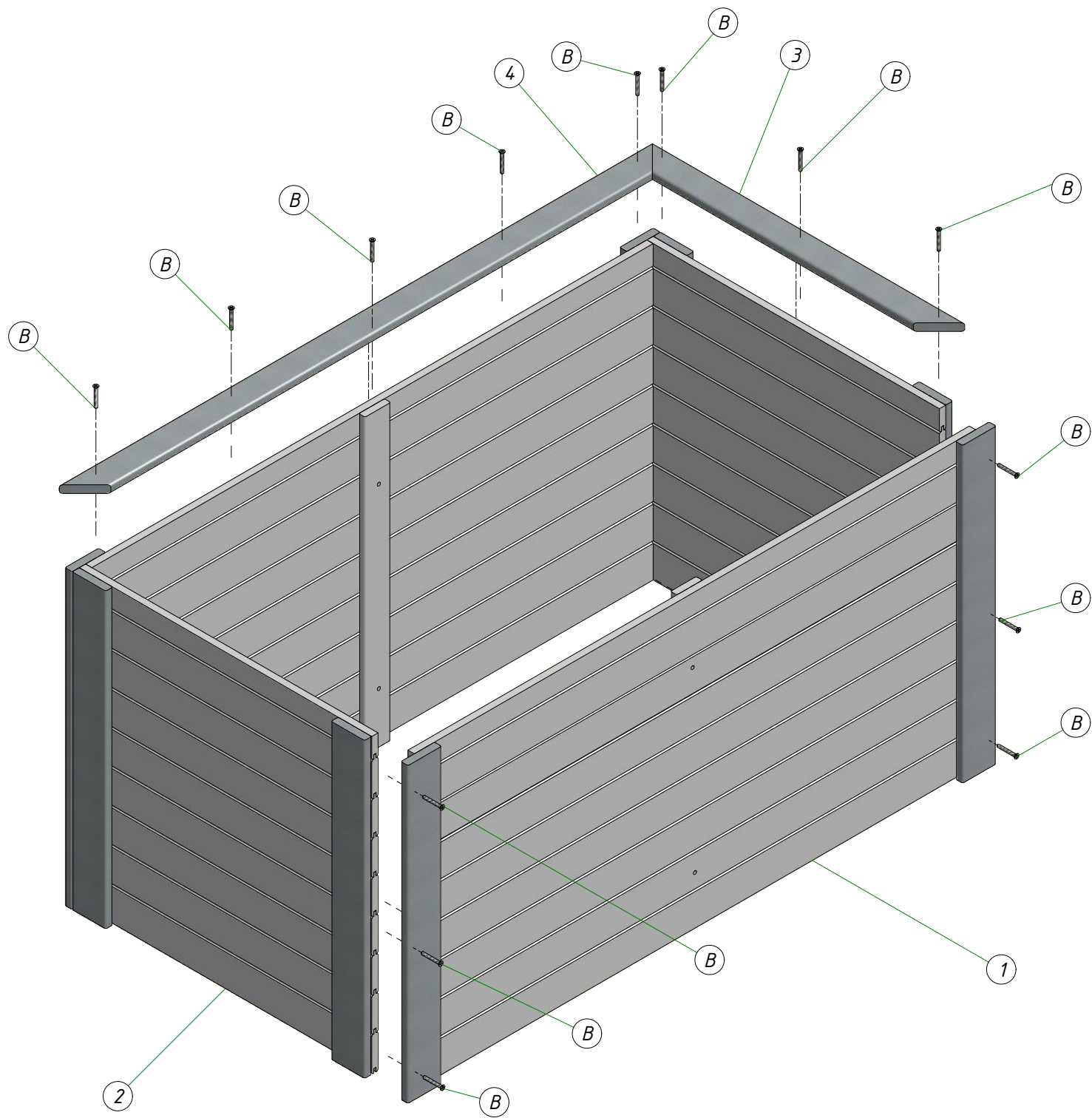
D M8mm x4



1.



2.



3.

