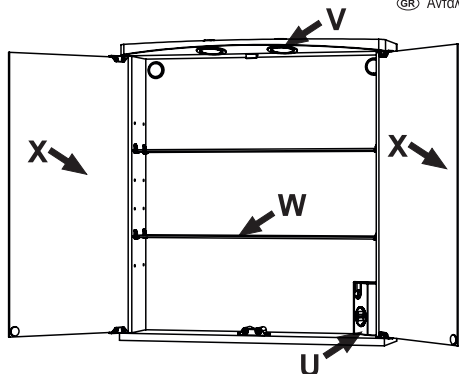


ERSATZTEILE / SPARE PARTS

(FR) Pièces d'échange	(CZ) Náhradní díly	(SK) Náhradné diely	(DK) Reservedele
(NL) Onderdelen	(PL) Części zamienne	(BH) Rezervni dijelovi	(IS) Auka hlutir
(IT) Pezzi ricambio	(HU) Tartalék részek	(BG) Резервни части	(FI) Varaosat
(ES) Piezas de recambio	(SI) Rezervni deli	(RO) Piese de schimb	(EST) Varuosad
(PT) Peças sobresselentes	(HR) Pričuvni dijelovi	(SE) Reservdelar	(TR) Yedek parçalar
			(GR) Ανταλλακτικά



LED

- (DE) Dieses Produkt enthält eine Lichtquelle der Energieeffizienzklasse F.
 (GB) This product contains a light source of energy efficiency class F.
 (FR) Ce produit contient une source lumineuse de classe d'efficacité énergétique F.
 (NL) Dit product bevat een lichtbron van energieefficiëntieklasse F.
 (IT) Questo prodotto contiene una sorgente luminosa di classe di efficienza energetica F.
 (ES) Este producto contiene una fuente de luz de clase de eficiencia energética F.
 (PT) Este produto contém uma fonte de luz de classe de eficiência energética F.
 (CZ) Tento výrobek obsahuje světelný zdroj třídy energetické účinnosti F.
 (PL) Ten produkt zawiera źródło światła o klasie efektywności energetycznej F.
 (HU) Ez a termék egy F energiatékonysági osztályú fényforrást tartalmaz.
 (SI) Ta izdelek vsebuje vir svetlobe razreda energijske učinkovitosti F.
 (HR) Ovaj proizvod sadrži izvor svjetlosti razreda energetske učinkovitosti F.
 (SK) Tento výrobok obsahuje svetelný zdroj triedy energetickej účinnosti F.
 (BH) Ovaj proizvod sadrži izvor svjetlosti klase energetske efikasnosti F.
 (BG) Този продукт съдържа източник на светлина с клас на енергийна ефективност F.
 (RO) Acest produs conține o sursă de lumină de clasă F, de eficiență energetică.
 (SE) Denna produkt innehåller en ljuskälla av energieeffektivitetsklass F.
 (DK) Dette produkt indeholder en lyskilde til energieffektivitetsklasse F.
 (B) Þessi vara inniheldur ljósgjafa orkunýtniflokks F.
 (FI) Tämä tuote sisältää energiatehokkuusluokan F valonlähteen.
 (EST) See toode sisaldab valgusallikat energiatõhususe klassiga F.
 (TR) Bu ürün, enerji verimliliği sınıfı F olan bir ışık kaynağı içerir.
 (GR) Αυτό το προϊόν περιέχει μια φωτεινή πηγή ενεργειακής απόδοσης τάξης F.

SERVICE

- (DE) Bei Reklamationen diesen Abschnitt (Kopie) **zusammen mit dem Kaufbeleg** an Jokey schicken.
 (GB) In the event of a complaint, send this section (copy) **together with the purchase receipt** to Jokey.
 (FR) En cas de réclamation, envoyez cette section (copie) **avec le reçu d'achat** à Jokey.
 (NL) Stuur bij een klacht deze rubriek (kopie) **samen met de aankoopbon** naar Jokey.
 (IT) In caso di reclamo, inviare questa sezione (copia) **insieme alla ricevuta di acquisto** a Jokey.
 (ES) En caso de queja, envíe esta sección (copia) **junto con el recibo de compra** a Jokey.
 (PT) Em caso de reclamação, envie esta seção (cópia) **junto com o comprovante de compra** para Jokey.
 (CZ) V případě reklamacie zašlete tento oddíl (kopii) **spolu s účtenkou** o koupi společnosti Jokey.
 (PL) W przypadku reklamacji wyślij ten dział (kopia) **wraz z dowodem zakupu** do Jokey.
 (HU) Reklamáció esetén ezt a részt (másolat) a **vásárlási bizonylattal együtt** küldje el a Jokey-nak.
 (SI) V primeru reklamacije pošljite ta razdelek (kopijo) **skupaj s potrdilom o nakupu** na Jokey.
 (HR) U slučaju reklamacije, pošaljite ovaj odjeljak (kopiju) **zajedno s potvrdom o kupnji** Jokeyju.
 (SK) V prípade reklamácie zašlite túto časť (kópiu) **spolu s dokladom o kúpe** spoločnosti Jokey.
 (BH) U slučaju reklamacije, pošaljite ovaj odjeljak (kopiju) **zajedno s računom o kupovini** Jokeyju.
 (BG) В случай на рекламация, изпратете този раздел (копие) **заедно с разписката за покупка** на Jokey.
 (RO) În cazul unei reclamații, trimiteți această secțiune (copie) **împreună cu chitanța de cumpărare** către Jokey.
 (SE) Vid reklamation skicka detta avsnitt (kopia) **tillsammans med köpkvittot** till Jokey.
 (DK) Ved reklamation sendes dette afsnit (kopi) **sammen med købskvittering** til Jokey.
 (B) Komi til kvörtunar skal senda þennan hluta (afrit) **ásamt kaupkvittun** til Jokey.
 (FI) Jos sinulla on reklamaatio, lähetä tämä osa (kopio) **ostokuitin kanssa** Jokeylle.
 (EST) Kaebuste korral saada see jaotis (koopia) koos ostutõendiga Jokeyle.
 (TR) Şikayet durumunda bu bölümü (kopyasını) **satın alma makbuzu ile birlikte** Jokey'e gönderin.
 (GR) Σε περίπτωση καταγγελίας, στείλετε αυτό το τμήμα (αντίγραφο) **μαζί με την απόδειξη αγοράς** στο Jokey.

QS

→ Camargue Service

430714529

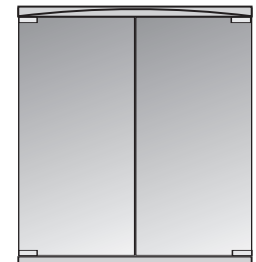
30578489 111912412 / 02 / 2023

Camargue Service:

Jokey Sohland GmbH Service Industriestr. 4 D - 02689 Sohland / Spree
 Tel.: +49(0)35936 / 36-0 Tel. Service: +49(0)35936 / 36-2265 email: js.service@jokey.com
 Fax: +49(0)35936 / 36-2222 Fax Service: +49(0)35936 / 36-2281 http://www.jokey-online.com



Camargue®



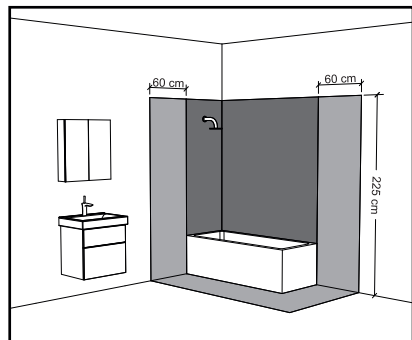
30578489



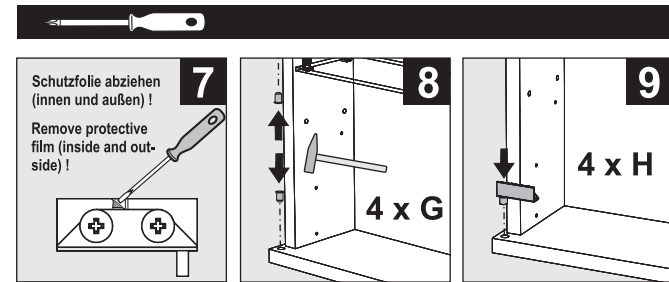
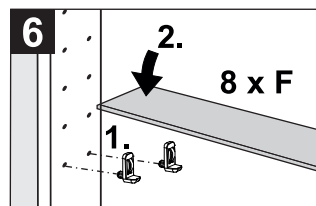
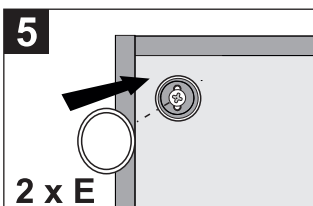
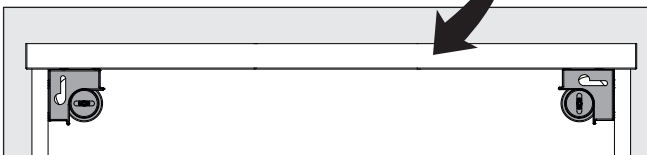
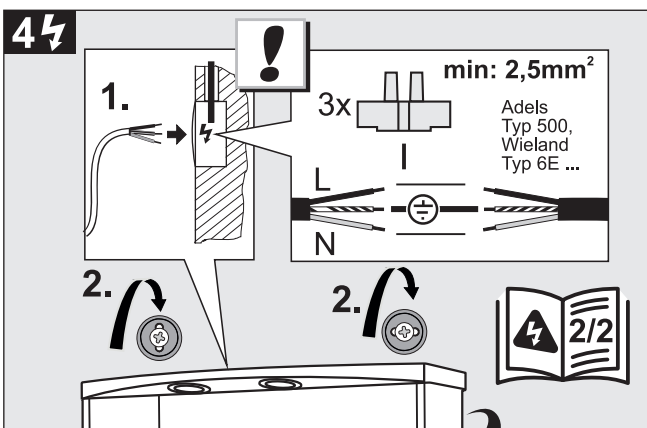
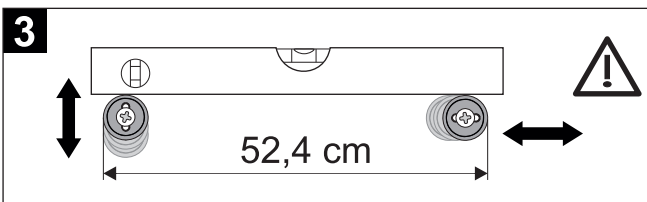
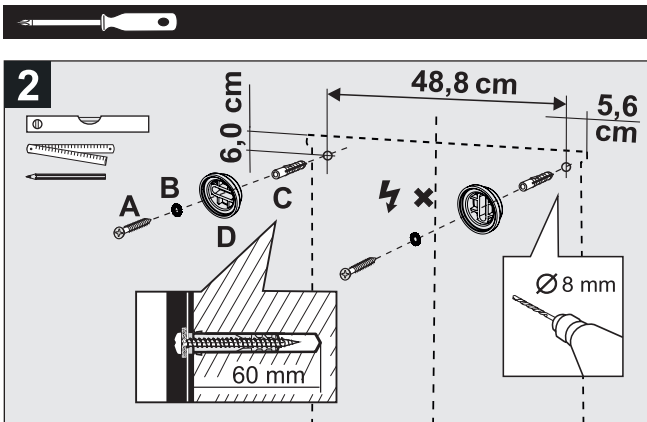
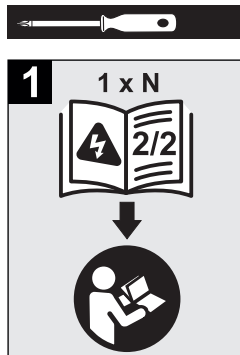
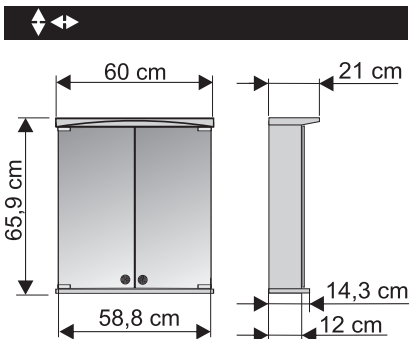
A / B / C	2x / 2x / 2x		
D + E	2x / 2x		
F	8 x		
G + H	4x / 4x		
I + J	1x / 2x		
K + L	2x / 2x		
M	2 x		
N	1 x		

SCHUTZBEREICH / SAFETY AREA

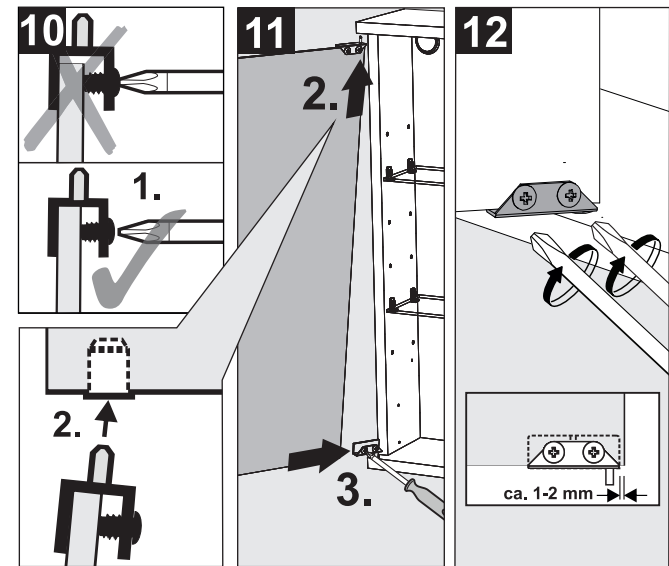
FR Zone de protection	CZ Ochranné pásmo	SK Ochranné pásmo	UK Sikkerhedsafstand
NL Veiligheidsruimte	PL Strefa ochronna	EU Zaštitno područje	IS Verndarsvaði
IT Zona di protezione	HU Védett terület	RU Защитная зона	FI Turva-alue
ES Zona de protección	SI Zaščitno območje	RO Domeniu de protecție	Kaiteala
PT Zona de protecção	HR Zaštiteno područje	SE Skyddsområde	Korunna böliumi
			Προσταχτική ζώνη



- Zone 1
- Zone 2
- Zone 3



- FR Retirez le film de protection (intérieur et extérieur)!
- NL Verwijder de beschermfolie (binnen en buiten)!
- IT Rimuovere la pellicola protettiva (interno ed esterno)!
- ES ¡Retire la película protectora (interior y exterior)!
- PT Remova a película protetora (interna e externa)!
- CZ Odstraňte ochrannou fólii (uvnitř i zvenku)!
- PL Usuń folie ochronną (wewnątrz i na zewnątrz)!
- HU Távolítsa el a védőfóliát (belső és kívülről)!
- RU Отстраните защитное покрытие (с внутренней и внешней стороны)!
- SK Odstráňte ochrannú fóliu (zvnútra aj zvonka)!
- EU Skinite zaštitnu fóliju (iznutra i izvana)!
- IS Afstránið varnarmál (á innan og utan)!
- FI Fjærlægðu hiltäöarfilmuna (sisä- ja ulkopuolelta)!
- FR Kiristä saranaruuvit kerran vuodessa.
- SE Eemakige kaitsekile (seest ja väljast)!
- RU Kiritä saranaruuvit kerran vuodessa!
- TR Poista suojakalvo (sisältä ja ulkopuolelta)!
- GR Αφαιρέστε την προστατευτική μεμβράνη (μέσα και έξω)!



- DE Scharnierschrauben nach ca. 2 Wochen und dann 1 x jährlich auf festen Sitz prüfen und nachziehen!
- GB Please retight the hinge screws after 14 days and then once a year!
- FR Veuillez resserrer les vis de charnière après 14 jours, puis une fois par an !
- NL Draai de scharnierschroeven a.u.b. na 14 dagen en daarna eenmaal per jaar weer vast!
- IT Si prega di riavvitare le viti della cerniera dopo 14 giorni e poi una volta all'anno!
- ES ¡Vuelva a apretar los tornillos de la bisagra después de 14 días y luego una vez al año!
- PT Por favor, reaperte os parafusos da dobradiça após 14 dias e depois uma vez por ano!
- CZ Po 14 dnech a poté jednou ročně dotáhněte šrouby závěsů!
- PL Proszę ponownie dokręcić śruby zawieszów po 14 dniach, a następnie raz w roku!
- HU Kérjük, 14 nap után, majd évente egyszzer húzza meg a zsanérszavarokat!
- SI Po 14 dneh ponovno privijte vijake tečajev in nato enkrat letno!
- HR Ponovo zategnite vijke šarki nakon 14 dana, a zatim jednom godišnje!
- SK Po 14 dňoch a potom raz za rok dotiahnite skrutky závesu!
- PL Molimo zategnite zavrtnje šarki nakon 14 dana, a zatim jednom godišnje!
- EU Моля, затегнете отново винтовете на пантите след 14 дни и след това веднъж годишно!
- RO Vă rugăm să strângeți din nou șuruburile balamalei după 14 zile și apoi o dată pe an!
- SE Dra át gångjärmskruvarna igen efter 14 dagar och sedan en gång om året!
- DK Efterspænd hængselskruerne efter 14 dage og derefter en gang om året!
- IS Vinsamlega skrufið lömskrúfurnar aftur eftir 14 daga og síðan einu sinni á ári!
- FR Kiristä saranaruuvit uudelleen 14 päivän kuluttua ja sen jälkeen kerran vuodessa!
- SE Pingutage hinge kruvid uuesti 14 päeva pärast ja seejärel kord aastas!
- TR Lütfen menteşe vidalarnı 14 gün sonra ve ardından yıldı bir kez tekrar sıkın!
- GR Συναβιδώστε τις μεντεσές μετά από 14 ημέρες και μετά μία φορά το χρόνο!