

Generatori a cardano

PTO Generator sets

Zapfwellen Generatoren

Générateurs à cardan

Generadores a cardan

TG

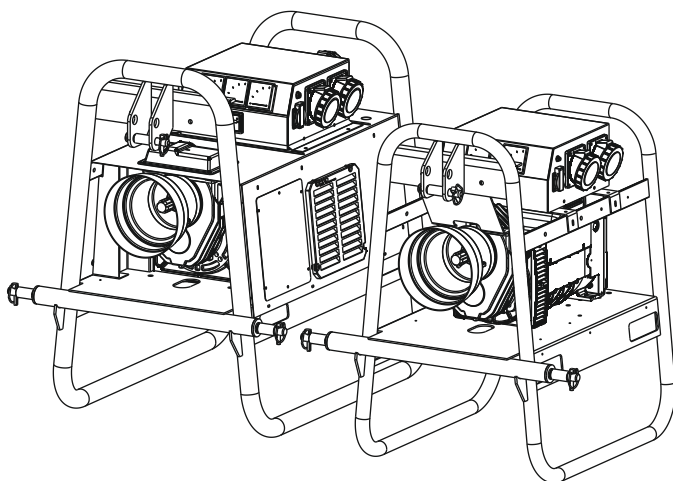
MANUALE D'USO E MANUTENZIONE (istruzioni originali)

USE AND MAINTENANCE MANUAL (translation of original instructions)

HANDBUCH FÜR DIE BEDIENUNG UND WARTUNG (Übersetzung der Original Anleitung)

MANUEL POUR L'ENTRETIEN ET LA MANUTENTION (traduction des instructions originales)

MANUAL PARA EL USO Y MANTENIMIENTO (traducción de las instrucciones originales)



<u>INDICE</u>	<u>CONTENT</u>	<u>INHALT</u>	<u>INDEX</u>	<u>INDICE</u>	<u>pag</u>
Istruzioni introduttive	Preliminary instructions	Einleitende Anweisungen	Instructions préliminaires	Instrucciones preliminares	1
etichettatura	labeling	Instandhaltung	Etikettierung	Etiquetado	6
installazione	installation	Installation	Installation	Instalaciòn	7
moltiplicatore	Gear box	Übersetzungsgetriebe	Multiplicateur	Multiplicador	9
Messa in servizio	Starting up	Inbetriebnahme	Mise en service	Puesta en servicio	11
Manutenzione	Maintenance	Instandhaltung	Maintenance	Mantenimiento	13
IP44	IP44	IP44	IP44	IP44	15
Caratteristiche tecniche	Technical data	Technische Merkmale	Caracteristiques techniques	Características técnicas	16
Dimensioni d'ingombro	Overall dimensions	Raumbedarf	Enconbrement	Dimensiones	17
Schemi elettrici	Wiring diagrams	Schaltpläne	Schema des connexions	Esquema de conexiones	18
Quadro elettrico: funzionamento, problematiche	Electrical panel: functioning, faults	Schaltschrank: Arbeitsweise, Störungen	Tableau électrique: fonctionnement, pannes	Tablero eléctrico: funcionamiento, averías	19
Dichiarazione di conformità CE (copia)	CE conformity declaration (copy)	CE Konformitätserklärung (Kopie)	Déclaration de conformité CE (copie)	Declaración de conformidad CE (copia)	20

ISTRUZIONI INTRODUTTIVE

Lo scopo delle istruzioni di seguito riportate è di indicare agli utilizzatori finali le corrette condizioni di impiego dei Gruppi Generatori a Cardano serie TG; una loro attenta lettura prima della messa in servizio è quindi fondamentale.

Si consiglia inoltre la conservazione del presente manuale in luogo protetto e di facile accessibilità, onde permetterne una rapida consultazione quando necessario.

ATTENZIONE!

Quanto riportato è destinato ad essere messo in atto da personale tecnico qualificato; tali istruzioni devono inoltre essere sempre integrate dal rispetto della legislazione vigente in ambito di Sicurezza ed anti-fortunistica.

DESTINAZIONE D'USO

I generatori a cardano della serie TG sono destinati esclusivamente ad alimentare apparecchiature elettriche da collegare alle prese disponibili sul quadro elettrico.

I dati nominali sono riportati su apposita targhetta affissa sull'alternatore.

Specifiche e limitazioni a tale utilizzo sono riportate alla voce "Messa in servizio" del presente manuale!

USO NON CORRETTO

- non è ammesso il funzionamento dei generatori in aree nelle quali esista il rischio di esplosioni.
- non è ammesso il funzionamento dei generatori in parallelo con altri gruppi generatori.
- è vietato il transito sui cavi elettrici che collegano il generatore alle apparecchiature utilizzatrici (pag6 f3.0)

CARATTERISTICHE GENERALI

I generatori a cardano TG erogano energia elettrica quando portati in rotazione tramite un accoppiamento meccanico (a mezzo di un giunto cardanico) alla presa di forza di un trattore agricolo. L'interposizione di un moltiplicatore di giri permette di adattare la velocità di rotazione del trattore a quella caratteristica dall'alternatore che compone il gruppo.

Frequenza e tensione erogate hanno una diretta dipendenza col numero di giri dell'alternatore; si raccomanda quindi di mantenere il più costante possibile tale valore, nelle varie condizioni di carico.

Si consideri che nel passaggio dal funzionamento da vuoto a carico si verifica una diminuzione della velocità di rotazione del trattore: si consiglia quindi di tarare tale velocità (nel funzionamento a vuoto) ad un valore leggermente superiore a quello di normale utilizzo (tale da ottenere una frequenza di circa 52-53Hz), per compensare quanto sopra ricordato.

E' importante che la velocità di rotazione dell'alternatore sia sempre corretta: il funzionamento ad un valore errato per un tempo prolungato può causare gravi danni al gruppo generatore ed alle apparecchiature utilizzate. Durante il funzionamento verificare spesso il valore della frequenza, ed eventualmente correggerla adeguando il numero di giri del trattore.

Tutti i generatori serie TG sono realizzati con grado di protezione IP23, oppure IP44 se dotati di apposita cofanatura; il grado di

protezione è riportato sulla targhetta dati apposta sul generatore.

Il funzionamento a piena potenza (intesa come servizio continuo S1 se IP23, servizio a durata limitata S2 60 minuti se IP44) è possibile in un range di temperatura da -15°C a +40°C; per temperature superiori la potenza va ridotta del 8% ogni 10°C di incremento della soglia massima

PRECAUZIONI D'USO E INDICAZIONI RELATIVE

Le macchine elettriche rotanti presentano una potenziale pericolosità, in quanto provviste di parti in tensione ed in rotazione, segnalate mediante l'applicazione di apposite etichette (pag6).

Un uso improprio, una carenza nella manutenzione, la rimozione e/o lo scollegamento dei dispositivi di protezione possono essere causa di gravi danni a persone e cose.

Inoltre, a seguito del funzionamento a carico, il generatore può raggiungere temperature elevate.

Per quanto sopra ricordato:

- l'utilizzatore deve dotarsi di dispositivi di protezione individuale, conformi a quanto previsto dalla propria normativa nazionale nel recepire la direttiva 89/656/CEE
- l'utilizzatore non deve stazionare in prossimità dell'albero cardanico quando il gruppo è in funzione; evitare sempre di indossare abiti da lavoro che presentino parti (quali cinghie, lacci ecc.) a rischio di aggancio
- l'utilizzatore deve provvedere all'utilizzo di adeguato limitatore di coppia al fine di proteggere albero cardanico e generatore da picchi di coppia da sovraccarico a seguito di malfunzionamenti/bloccaggi accidentali.

VERIFICHE PRELIMINARI

Al momento del ricevimento del gruppo generatore si raccomanda di verificare con cura che non si siano verificati danni durante il trasporto.

Movimentare il gruppo generatore utilizzando un mezzo sollevatore di portata adeguata, prendendo tutte le accortezze del caso durante tale operazione.

MOVIMENTAZIONE

Il generatore è dotato di apposite feritoie sul telaio di supporto per permetterne la movimentazione con muletto di adeguata portata (pag6 f4.0). Se accoppiato al trattore l'utilizzatore può effettuarne la movimentazione su viabilità ordinaria (previo sollevamento adeguato del generatore) solo nel rispetto di quanto previsto dal codice della strada vigente nel proprio stato.

IMMAGAZZINAGGIO, CONTROLLO ISOLAMENTO

Nel caso il gruppo generatore non venga posto immediatamente in servizio, dovrà essere immagazzinato in luogo coperto, pulito e privo di umidità.

Prima dell'avviamento dopo lunghi periodi di inattività, o in presenza di segni evidenti di umidità o condensa, verificare la resistenza di isolamento tra gli avvolgimenti, e tra gli stessi verso massa.

La prova di isolamento deve essere effettuata da un tecnico qualificato: con macchina a temperatura ambiente si devono ottenere

valori maggiori di 2MOhm.

ACCOPPIAMENTO MECCANICO

Fare riferimento a quanto riportato più avanti, nella sezione relativa alle istruzioni di installazione del gruppo.

Generatori a spazzole: verificare sempre che il posizionamento delle spazzole sia ben centrato sugli anelli del collettore

COLLEGAMENTO ELETTRICO

Verificare che le varie apparecchiature da collegare al generatore siano conformi ai dati di targa.

Provvedere alla messa a terra del gruppo generatore, utilizzando un picchetto di terra da collegare al morsetto predisposto sul telaio: tale operazione deve essere effettuata e verificata solo da un tecnico qualificato (la resistenza di terra non deve essere superiore a 600 Ohm).

Prima di destinare il generatore all'uso è necessario controllare che quanto in precedenza riportato sia stato eseguito correttamente, verificando inoltre che non vi siano impedimenti alla rotazione del rotore, e controllando che nel funzionamento a vuoto le tensioni presenti su ogni presa del quadro elettrico corrispondano a quanto previsto.

Si raccomanda di verificare la corretta esecuzione dei collegamenti al carico utilizzatore, ponendo particolare attenzione al fatto che i cavi di connessione non possano andare a contatto col generatore a cardano durante il funzionamento.

Attenzione! Come ricordato precedentemente, è pericoloso il funzionamento per un tempo prolungato a carico ad un n° giri diverso dal valore nominale (**scostamento max: -2%, +5%**): questo tipo di servizio rappresenta una condizione di sovraccarico, che può comportare gravi danneggiamenti all'alternatore ed alle apparecchiature utilizzate.

ACCORGIMENTI GENERALI

Assicurarsi che le aperture di aspirazione ed espulsione dell'aria siano libere. L'alternatore deve aspirare aria pulita: è importante evitare l'aspirazione dell'aria calda espulsa dall'alternatore stesso e/o dal trattore accoppiato, nonché i gas di scarico, polveri e sporcizia varia.

Con il funzionamento a carico la superficie esterna dell'alternatore raggiunge temperature elevate: prestare quindi la massima attenzione ai contatti accidentali. Evitare altresì di appoggiare su di esso contenitori di materiale infiammabile. In caso di incendio, intervenire solo con estintore del tipo a polveri.

MANUTENZIONE ORDINARIA

Fare riferimento a quanto riportato successivamente, nella relativa sezione del presente manuale.

Ricordarsi in ogni caso che il gruppo generatore **non deve mai essere pulito mediante l'utilizzo di getti d'acqua (od altri liquidi) diretti od in pressione**, per evitare che la stessa vada a contatto con gli avvolgimenti, con la possibilità di danneggiarli.

INTRODUCTION

Subject of these instructions is to give to the final Users correct operating-conditions about PTO generator sets, TG series. Therefore, it is important to read them carefully before starting up the generator set.

We suggest to keep this manual in a well protected and easy accessible place in order to permit a quick consultation when necessary.

WARNING!

Instructions provided in this manual must be followed by qualified personnel only; moreover they always must be supplemented by relevant legal provisions and standards about safety and accident prevention.

INTENDED USE

PTO generators-TG series are intended exclusively for electrical equipment to be connected to the available sockets on your electrical panel.

The nominal values are reported on a specific label affixed on the alternator.

Specifications and limitations to such use are reported in the "Startup" section of this manual!

INCORRECT USE

- it is not allowed the operation of generators wherever there is a risk of explosion.
- it is not allowed the operation of generators in parallel with other generating sets.
- It is prohibited to transit on the electrical cables that connect the generator to the equipment in use (pag6 f3.0)

GENERAL CHARACTERISTICS

TG PTO (Power Take-Off) generator set series provides electrical energy when the alternator is led in rotation by means of a mechanical coupling (made using a universal PTO drive shaft) to a PTO tractor. A gear box fits the tractor rpm to the alternator nominal one.

Frequency and voltage depend directly on the alternator rpm: so, we recommend to keep it as uniform as possible during all the different load conditions.

Note that tractor rpm decreases passing from no-load to load condition: we suggest to set the tractor rpm (in no-load condition) to a value slightly higher than the standard one (in order to get a frequency of approx. 52-53Hz) to compensate what above mentioned.

It is important that alternator rpm is always correct: if not, serious damages to the generator set and the connected equipments may occur after a long-lasting working time.

Take care to often check the frequency value during the working period and, if necessary, adjust it modifying tractor rpm.

All PTO generators-TG series are made with IP23 degree of protection, or IP44 when equipped with the appropriate enclosure; the degree of protection is marked on the label

affixed on the generator.

The operation at full power (intended as continuous duty S1 in case of IP23, short-time duty S2 60 minutes in case of IP44) is possible in a temperature range from -15 °C to +40 °C; for higher temperatures the power should be reduced by 8% for every 10 °C increase of the maximum threshold

PRECAUTIONS FOR USE AND RELATED INDICATIONS

Rotating electrical machines are potentially dangerous as they have live and rotating components, which are marked by the application of appropriate labels (pag6).

Improper use, inadequate maintenance and removal/disconnection of protection devices can cause serious personal injuries or property damages.

Moreover, after working in load condition the generator can reach very high temperatures.

With reference to what mentioned above:

- The user must equip himself/herself with personal protective equipment, in accordance with the national legislation in adopting the Directive 89/656/EEC
- The user should not stand near the cardan shaft when the set is on; always avoid wearing work clothes with parts (such as belts, laces, etc.) at risk of hooking
- The user must use adequate torque limiter in order to protect the PTO shaft and the generator from overload as a result of malfunctions / accidental locking.

PRELIMINARY CHECKS

On receipt of PTO generator set it is recommended to carefully inspect it to find out if damages have occurred during transport.

Handle the generator set only using an adequate hoisting equipment and be careful during this operation.

HANDLING

The generator is equipped with appropriate slots on the support frame to allow the handling by a forklift with adequate capacity (see f3)

When coupled to the tractor, the user can handle it on ordinary roads (prior to appropriate lifting of the generator) only in accordance with the statements of the Highway Code in force in the Country.

STORAGE, INSULATION CHECKING

If generator is not immediately installed, it should be kept indoor, in a clean and dry place.

Before starting up after long periods of storage or inactivity or in presence of obvious signs of damp or condensation, check insulation resistance among windings and between each winding and the mass.

This check has to be made by a qualified technician.

Values should be higher than 2MΩ

machine is kept at room temperature.

MECHANICAL COUPLING

Please read further on this manual, in the proper section concerning Installation instructions.

Generators with brushes: always check that brushes are properly centred on slip rings.

ELECTRIC CONNECTION

Make sure that the various equipments to be connected to the generator are in conformity to the rating data.

Earth the generator set, using an earthbar and connect it to the suitable terminal on the tubular frame of the generator set: this operation must be performed and checked only by qualified technicians (ground resistance must not exceed 600 Ω).

It is necessary to check that all the above mentioned procedures have been properly carried out and that no obstacles avoid rotor rotation before using the generator. Also check that in no-load condition the voltage measured on each socket on the electric board corresponds to the recommended rated voltage.

The correct execution of the connections to the user load must be carefully checked, dedicating particular attention to the fact that the connection cables must never be allowed to come into contact with the PTO generator set during operation.

Warning!: as above mentioned, it is dangerous to operate the alternator in load condition at a different rpm than the nominal value (max deviation: -2%, +5%); this situation represents an overload condition and a prolonged working time in such conditions may create serious damages to the alternator and the connected equipments.

GENERAL WARNINGS

Make sure that the cooling air inlet and the air outlet grids are free and unblocked. Alternator must breathe in clean air only: inlet of hot air expelled from the alternator itself and/or the coupled tractor must be avoided as well as the inlet of tractor exhaust fumes, dust and dirt.

The external surface of the alternator reaches high temperature during work period in load conditions: take care not to touch it. Even avoid to put on it jars containing flammable material. In case of fire, only use a powder fire extinguisher.

ORDINARY MAINTENANCE

Please read further on this manual in the proper section concerning Maintenance.

Remember that **the alternator has not to be cleaned using direct or high pressure water jets (or other cleaning liquids)** in order to avoid that water wets the windings damaging them.

EINLEITUNG

Die nachstehend aufgeführten Anweisungen sollen dazu dienen, dem Endnutzer die korrekten Einsatzbedingungen der Stromerzeuger mit Kardantrieb der Baureihe TG zu verdeutlichen. Es ist daher unerlässlich, die Anweisungen vor der Inbetriebnahme sorgfältig zu lesen.

Die vorliegende Bedienungsanleitung sollte an einem geschützten, leicht zugänglichen Ort aufbewahrt werden, um bei Bedarf schnell darin nachschlagen zu können.

ACHTUNG!

Diese Angaben sind für technisch qualifiziertes Personal bestimmt. Darüber hinaus sind die Anweisungen immer im Zusammenhang mit der geltenden Gesetzgebung im Rahmen der Sicherheitsvorschriften und der UVV zu sehen.

BESTIMMUNGSGEMÄSSER GEBRAUCH

Die Zapfwellengeneratoren der Baureihe TG sind ausschließlich dazu bestimmt, elektrische Geräte mit Strom zu versorgen, die an die Buchsen auf dem Schaltkasten anzuschließen sind.

Die Bemessungsdaten stehen auf einem Schildchen, das am Wechselstromgenerator angebracht ist.

Die Spezifikationen und Beschränkungen des genannten Gebrauchs sind unter "Inbetriebnahme" in diesem Handbuch aufgeführt!

SACHWIDRIGER GEBRAUCH

- Der Betrieb der Generatoren in explosionsgefährdeten Bereichen ist nicht erlaubt.
- Der Betrieb der Generatoren parallel mit anderen Generatoren ist unzulässig.
- Das Überqueren der Elektrokabel, die den Generator mit den Verbrauchsgeräten verbinden, ist verboten (pag6 f3.0)

ALLGEMEINE EIGENSCHAFTEN

Die Drehstromgeneratoren mit Kardantrieb der Baureihe TG liefern elektrische Energie, sobald sie über eine mechanische Kupplung (mit Hilfe eines Kardangelens) an die Zapfwelle eines landwirtschaftlichen Traktors angeschlossen werden. Über ein dazwischen gesetztes Übersetzungsgetriebe kann die Drehzahl des Traktors an die typische Drehzahl des Drehstromgenerators angepasst werden, der das Aggregat bildet.

Die erzeugte Frequenz und Spannung stehen in direktem Zusammenhang mit der Drehzahl des Drehstromgenerators; daher sollte dieser Wert unter den verschiedenen Lastbedingungen so konstant wie möglich gehalten werden. Zu berücksichtigen ist, dass beim Übergang von Leerlauf auf Lastbetrieb die Drehzahl des Traktors reduziert wird: Daher sollte besagte Drehzahl (für den Leerlauf) auf einen Wert geeicht werden, der geringfügig über dem normalen Betriebswert liegt, um so eine Frequenz von circa 52-53Hz zu erzielen und damit den Leistungsabfall zu kompensieren.

Es ist wichtig, dass der Drehstromgenerator immer eine korrekte Drehzahl aufweist: Bei einem Betrieb mit einem falschen Wert über längere Zeit kann es zu schwerwiegenden Schäden am Stromerzeuger und den verwendeten Geräten kommen. Während des Betriebs ist der Frequenzwert häufig zu überprüfen und ggf. durch Anpassung der Drehzahl des Traktors zu korrigieren. Alle Generatoren der Baureihe TG sind mit

Schutzart IP23 oder, entsprechend verkleidet, mit Schutzart IP44 ausgeführt. Die Schutzart ist auf dem Datenschild am Generator ausgewiesen.

Der Volllastbetrieb (verstanden als Dauerbetrieb S1 bei Schutzart IP23 und als 60-minütiger Kurzzeitbetrieb S2 bei Schutzart IP44) ist in einem Temperaturbereich von -15°C bis +40°C möglich. Bei höheren Temperaturen muss die Leistung alle 10°C, um die die Temperatur die Höchstschwelle überschreitet, um jeweils 8% gesenkt werden.

SICHERHEITSVORKEHRUNGEN FÜR DEN GEBRAUCH UND ENTSPRECHENDE HINWEISE AUF DEM PRODUKT

Sich drehende elektrische Maschinen sind gefährlich, weil sie spannungsführende und sich drehende Teile besitzen, auf die durch angebrachte Etiketten hingewiesen wird (pag6).

Unschädlicher Gebrauch, Wartungsmängel sowie das Entfernen oder Trennen der Schutzeinrichtungen vom Anschluss können schwere Personen- und Sachschäden nach sich ziehen. Zudem kann der Generator im Lastbetrieb hohe Temperaturen erreichen. Aufgrund der vorstehend in Erinnerung gerufenen Gefahren:

- muss der Benutzer die persönlichen Schutzausrüstungen anlegen, die der nationalen Vorschrift zur Umsetzung der Richtlinie 89/656/EWG entsprechen.
- darf sich der Benutzer nicht in der Nähe der Kardanwelle aufhalten, wenn das Aggregat in Betrieb ist. Zu vermeiden ist stets das Tragen von Arbeitskleidung mit Teilen (wie etwa Riemen oder Schnüren), die sich verlangen können.
- muss der Betreiber mit einem sachgerechten Drehmomentbegrenzer die Kardanwelle und den Generator vor überlastenden Drehmomenten schützen, welche durch Fehlfunktionen oder zufällige Blockierungen bedingt sind.

KONTROLLEN VOR DER INBETRIEBNAHME

Beim Empfang des Stromerzeugers sollte das Gerät gründlich auf Transportschäden untersucht werden.

Zur Beförderung des Stromerzeugers ist ein Hebezeug mit entsprechender Tragfähigkeit zu verwenden. Darüber hinaus sind alle entsprechenden Vorkehrungen zu treffen.

VERBRINGUNG

Der Generator ist am Traggestell mit Öffnungen ausgestattet, die eine Verbringung mit einem Gabelstapler angemessener Tragkraft ermöglichen (pag6 f4.0).

Wenn der Generator mit dem Traktor verbunden ist, kann der Benutzer ihn (soweit er sachgerecht angehoben wird) nur dann im normalen Straßenverkehr verbringen, wenn die Regeln der im jeweiligen Land geltenden Straßenverkehrsordnung eingehalten sind.

LAGERUNG, KONTROLLE DER ISOLIERUNG

Falls der Stromerzeuger nicht direkt in Betrieb genommen wird, ist er an einem überdachten, sauberen Ort ohne Feuchtigkeit zu lagern.

Vor dem Ingangstreten nach längeren Stillstandszeiten oder bei deutlichen Anzeichen für Feuchtigkeit oder Kondenswasser muss der Isolierwiderstand zwischen den Wicklungen sowie von diesen zur Erde überprüft werden. Der Isolationstest muss von einem

qualifizierten Techniker durchgeführt werden. Die Maschine muss bei Umgebungstemperatur Werte von über 2M0hm aufweisen.

MECHANISCHE KUPPLUNG

Siehe Angaben weiter unten im Abschnitt zur Installation der Gruppe.

Bürstengeneratoren: Vergewissern Sie sich stets, dass die Bürsten richtig auf den Kollektorringsen zentriert sind.

ELEKTRISCHERANSCHLUSS

Vergewissern Sie sich, dass die einzelnen, an den Drehstromgenerator anzuschließenden Geräte den Angaben auf dem Typenschild entsprechen.

Erdlen Sie den Stromerzeuger mit Hilfe eines Erdungspflocks, der an der Klemme am Rahmen angeschlossen werden muss: Dieser Vorgang darf nur durch einen qualifizierten Techniker ausgeführt und überprüft werden (Der Erdungswiderstand darf nicht mehr wie 600 Ohm betragen).

Bevor Sie den Drehstromgenerator in Betrieb nehmen, muss überprüft werden, ob alle zuvor gemachten Angaben korrekt befolgt wurden. Darüber hinaus ist zu prüfen, ob der Rotor ungehindert drehen kann und ob beim Leerlauf die an jedem Abgriff der Schalttafel anliegenden Spannungen den Vorgaben entsprechen.

Es wird die Überprüfung der korrekten Ausführung der Verbraucheranschlüsse empfohlen. Dabei ist besondere Aufmerksamkeit auf die Tatsache zu richten, dass die Anschlusskabel während des Betriebs nicht mit dem Kardangenerator in Kontakt treten dürfen.

Achtung! Wie bereits erwähnt, ist der Betrieb über einen längeren Zeitraum mit einer vom Nennwert abweichenden Drehzahl (max. Abweichung: -2%, +5%) gefährlich. Ein derartiger Betrieb stellt eine Überlastung dar, die zu schwerwiegenden Schäden am Drehstromgenerator und den verwendeten Geräten führen kann.

ALLGEMEINE VORKEHRUNGEN

Vergewissern Sie sich, dass die Luftansaug- und Auslass Öffnungsfrei sind. Der Drehstromgenerator muss saubere Luft ansaugen: Es ist wichtig, dass keine aus dem Drehstromgenerator selbst bzw. aus dem angeschlossenen Traktor stammende, warme Luft noch Abgase, Staub oder Schmutz angesaugt werden.

Bei Lastbetrieb erreicht die äußere Oberfläche des Drehstromgenerators hohe Temperaturen: Achten Sie daher darauf, diese nicht zufällig zu berühren. Ebenso dürfen keinesfalls Behälter mit entzündlichem Material darauf abgestellt werden. Im Brandfall verwenden Sie ausschließlich Pulverfeuerlöcher.

INSTANDHALTUNG

Siehe Angaben weiter unten im entsprechenden Abschnitt dieser Bedienungsanleitung.

Denken Sie in jedem Fall daran, dass der Stromerzeuger keinesfalls mit einem direkten, unter Druck stehenden Wasserstrahl (oder anderen Flüssigkeiten) gereinigt werden darf, um zu vermeiden, dass die Flüssigkeit mit den Wicklungen in Berührung kommt und diese beschädigt.

INSTRUCTIONS PRÉLIMINAIRES

Le but des instructions fournies ci-après est d'indiquer aux utilisateurs finaux les meilleures conditions d'utilisation des Groupes Générateurs à Cardan séries TG ; par conséquent, il est fondamental de lire très attentivement ces instructions avant de mettre les dispositifs concernés en fonctionnement. Il est également recommandé de conserver le présent manuel dans un lieu protégé et parfaitement accessible, afin d'en permettre la consultation chaque fois que cela est nécessaire.

ATTENTION!

Ces informations et modes d'intervention doivent être mises en oeuvre uniquement par des techniciens qualifiés; de plus, ces instructions sont soumises et doivent obligatoirement être appliquées dans le plus grand respect des normes en vigueur concernant la sécurité et la prévention des accidents du travail.

UTILISATION PRÉVUE

Les générateurs à cardan de la série TG servent uniquement à alimenter des équipements électriques qui doivent être connectés aux prises disponibles sur le tableau électrique.

Les données nominales de l'appareil sont indiquées sur la plaque fixée sur l'alternateur. Les spécifications et les restrictions d'utilisation sont indiquées au paragraphe "Mise en service" de cette notice !

UTILISATION INAPPROPRIÉE

- il est interdit de faire fonctionner les générateurs dans des zones présentant un risque d'explosion.
- les générateurs ne doivent pas fonctionner en parallèle avec d'autres groupes générateurs.
- il est interdit de passer sur les câbles électriques qui relient le générateur aux équipements utilisateurs (pag6 f3.0)

CARACTÉRISTIQUES GÉNÉRALES

Les générateurs à cardan de la série TG fournissent de l'énergie électrique quand ils sont mis en rotation par l'entremise d'un accouplement mécanique (au moyen d'un accouplement à cardan) sur la prise de force d'un tracteur agricole. L'interposition d'un multiplicateur de tours permet d'adapter la vitesse de rotation du tracteur à la vitesse caractéristique de l'alternateur qui compose le groupe.

La fréquence et la tension fournies dépendent directement du nombre de tours effectués par l'alternateur ; par conséquent, il est recommandé de faire en sorte que cette valeur soit la plus constante possible, quelles que soient les conditions de charge.

Il faut savoir et tenir compte du fait que quand on passe du fonctionnement à vide au fonctionnement avec charge, la vitesse de rotation du tracteur diminue: pour compenser cette chute, il est donc conseillé de tarer cette vitesse (lors du fonctionnement à vide) à une valeur légèrement supérieure à celle de l'utilisation normale (telle que l'on puisse mesurer une fréquence de environ 52-53 Hz).

Il est particulièrement important que la vitesse de rotation de l'alternateur reste toujours correcte : le fonctionnement sous charge à une valeur non adéquate pendant un temps prolongé peut causer de graves dommages au groupe générateur ainsi qu'aux instruments utilisés. Pendant l'utilisation,

vérifier souvent la valeur de la fréquence et, le cas échéant, la corriger en régulant le nombre de tours du tracteur.

Tous les générateurs de la série TG ont un indice de protection IP23, ou IP44 s'ils sont équipés d'un carter ad hoc; l'indice de protection est indiqué sur la plaque de données apposée sur le générateur.

Le fonctionnement à pleine puissance (à savoir en service continu S1 pour IP23, en service à durée limitée 60 minutes S2 pour IP44) est possible dans la plage de température comprise entre -15°C et +40°C; pour des températures supérieures, la puissance doit être réduite de 8% tous les 10°C d'augmentation du seuil maximum

PRÉCAUTIONS D'UTILISATION ET CONSIGNES CORRESPONDANTES

Les machines électriques rotatives présentent un danger potentiel dû aux parties sous tension et en rotation signalées par des étiquettes ad hoc (pag6).

Une utilisation inadéquate, une carence au niveau de l'entretien, le retrait et/ou le débranchement des équipements de protection peuvent provoquer de graves lésions ou dommage aux personnes et aux choses.

Pendant son fonctionnement sous charge le générateur peut atteindre des températures élevées.

Comme cela a été dit précédemment :

- l'utilisateur doit utiliser les équipements de protection individuelle conformément à ce qui est prévu par la norme nationale de transposition de la directive 89/656/CEE
- l'utilisateur doit se tenir à distance de sécurité de l'arbre à cardan lorsque le groupe est en marche ; ne pas porter de vêtements de travail qui présentent des parties qui peuvent s'accrocher (ceintures, lacets, etc.)
- l'utilisateur doit utiliser un limiteur de couple approprié pour protéger l'arbre à cardan et le générateur contre les pics de couple liés à une surcharge causée par des dysfonctionnements/blocages accidentels.

VERIFICATION PRELIMINAIRES

Après la réception on recommande d'examiner le groupe générateur afin de vérifier qu'il n'a pas été endommagé pendant le transport.

Pour la manutention, utiliser un élévateur ayant une portée

Adéquate, en prenant toutes les précautions possibles pour travailler dans les meilleures conditions de sécurité.

MANUTENTION

Le générateur est muni de fentes ad hoc sur le châssis support pour permettre sa manutention à l'aide d'un chariot élévateur de capacité appropriée (pag6 f4.0)

L'utilisateur peut déplacer le générateur par la route à l'aide d'un véhicule tracteur (en soulevant auparavant le générateur de façon appropriée) à condition de respecter le code de la route en vigueur dans le Pays.

STOCKAGE, CONTROLE DE - L'ISOLEMENT

Dans le cas où l'alternateur ne soit pas immédiatement utilisé et mis en service, il devra être déposé en magasin dans un lieu couvert, propre et privé d'humidité.

Avant la mise en service après une longue période de stockage, ou en présence de

signes évidents d'humidité ou de condensation, vérifier l'état d'isolement entre les bobinages et vers la masse.

La résistance d'isolement de enroulement qui devra être au dessus de 2MOhm.

ACCOUPLLEMENT MECANIQUE

Se référer aux informations fournies plus avant, au paragraphe relatif aux instructions de mise en place du groupe.

Générateurs à balais: assurez-vous que le positionnement des brosses est bien centré sur les anneaux du collecteur

CONNEXION ELECTRIQUE

Assurez-vous que les différents appareillages à connecter au générateur sont conformes aux données indiquées sur la plaque signalétique.

Effectuer la mise à la terre du groupe générateur, en utilisant un piquet de terre spécifique qui devra être relié électriquement à la borne prévue pour cela située sur le châssis: cette opération doit être effectuée et contrôlée uniquement par un technicien qualifié (la résistance de terre ne doit pas dépasser 600 Ohm).

Avant d'utiliser l'alternateur, il est nécessaire de vérifier que les points ci-dessus aient été effectués, que rien n'empêche le mouvement du rotor et que les tensions prévues pour chaque prise du tableau électrique soient présentes lors du fonctionnement à vide.

Vérifier que les raccordements à la charge utilisatrice ont été correctement effectués; nous rappelons que les câbles de connexion ne doivent pas entrer en contact avec le générateur à cardan pendant son fonctionnement.

Attention! : comme précédemment rappelé, il est dangereux de faire fonctionner le système en charge pendant un temps prolongé à un nombre de tours différent de la valeur nominale prévue (**écart max : -2%, +5%**): en effet, ce type de travail représente une condition de surcharge susceptible d'endommager très sérieusement l'alternateur et les instruments utilisés.

ADVERTISSEMENTS GENERALES

Le groupe doit être installé dans un endroit bien ventilé. S'assurer que les ouvertures de ventilation ne sont pas obstruées. L'alternateur doit aspirer de l'air propre: il est important d'éviter l'aspiration de l'air chaud expulsé par l'alternateur lui-même et/ou par le moteur primaire, ainsi que les gaz d'échappement de ce moteur, les poussières et les impuretés diverses.

Avec le fonctionnement en charge, la surface externe de l'alternateur peut atteindre des températures élevées : il faut donc faire extrêmement attention à éviter tout contact accidentel avec celui-ci. Eviter également de poser dessus des récipients contenant un matériau inflammable. En cas d'incendie, intervenir uniquement avec des extincteurs homologués du type à poudre.

MAINTENANCE

Se référer aux informations fournies plus avant dans ce manuel.

Dans tous les cas, se souvenir que le groupe générateur ne doit jamais être nettoyé en utilisant un jet d'eau (ou n'importe quel autre liquide) direct ou sous pression, afin d'éviter que ce liquide puisse entrer en contact avec les enroulements et, éventuellement, les endommager très sérieusement.

INSTRUCCIONES INTRODUCTIVAS

El objetivo de las instrucciones que se encuentran a continuación es de indicar a los usuarios finales las correctas condiciones de utilización de los Grupos Generadores de Cardán serie TG; por lo tanto una cuidadosa lectura de éstas antes de la puesta en servicio resulta fundamental.

Además se aconseja la conservación del presente manual en un lugar protegido y de fácil accesibilidad, para permitir una rápida consulta cuando sea necesario.

¡ATENCIÓN!

Cuanto informado está destinado a ser aplicado por personal técnico calificado; además estas instrucciones deben ser siempre integradas con el cumplimiento de la legislación vigente en materia de Seguridad y protección de accidentes.

UTILIZACIÓN PREVISTA

Los generadores de cardán de la serie TG han sido previstos exclusivamente para alimentar equipos eléctricos conectados a las tomas disponibles en el cuadro eléctrico. Los datos nominales se indican en la específica plaquita aplicada al alternador. Las características técnicas y los límites a esta utilización se indican en el apartado "Puesta en servicio" del presente manual

USO INCORRECTO

- se prohíbe el funcionamiento de los generadores en zonas con riesgo de explosión.
- se prohíbe el funcionamiento de los generadores TG en paralelo con otros grupos generadores.
- se prohíbe el tránsito por encima de los cables eléctricos que conectan el generador con los equipos que alimenta (pág.f3.0)

CARACTERÍSTICAS GENERALES

Los generadores de cardán de la serie TG suministran energía eléctrica cuando se llevan a rotación mediante un acoplamiento mecánico (a través de una junta de Cardán) con la toma de fuerza de un tractor agrícola. La interposición de un multiplicador de revoluciones, permite adaptar la velocidad de rotación del tractor a la velocidad característica del alternador que constituye el grupo.

La frecuencia y la tensión eléctricas suministradas tienen una directa dependencia con el número de revoluciones del alternador; por lo tanto se recomienda mantener lo más constante posible este valor, en las varias condiciones de carga.

Se debe considerar que durante el paso desde el funcionamiento en vacío al funcionamiento bajo carga, ocurre una disminución de la velocidad de rotación del tractor, por lo tanto se aconseja calibrar esta velocidad (en el funcionamiento en vacío) a un valor ligeramente superior al de normal utilización (tal de medir una frecuencia de aproximadamente 52-53Hz), para compensar el fenómeno que se ha descrito antes.

Es importante que la velocidad de rotación del alternador permanezca siempre correcta: el funcionamiento bajo carga con un valor equivocado durante un tiempo prolongado puede causar graves daños al grupo generador y a los equipos utilizados. Durante la utilización, comprobar a menudo el valor de la frecuencia, y, si necesario, corregirlo modificando el número de revoluciones del tractor.

Todos los generadores de la serie TG están realizados con un grado de protección IP23, o bien IP44 si incluyen la específica caja; el grado de protección se indica en la plaquita de datos aplicada en el generador.

El funcionamiento a plena potencia (entendida como servicio continuo S1 con IP23, servicio con duración limitada S2 60 minutos con IP44) es posible en un intervalo de temperaturas de -15°C a +40°C; para temperaturas superiores la potencia debe reducirse del 8% por cada 10°C de aumento del umbral máximo

PRECAUCIONES DE UTILIZACIÓN Y CORRESPONDIENTES INDICACIONES

Las máquinas eléctricas giratorias son potencialmente peligrosas ya que tienen partes bajo tensión y en rotación, señaladas mediante la aplicación de específicas etiquetas (pág6).

Una utilización no prevista, un mantenimiento insuficiente y la eliminación o desconexión de los dispositivos de protección pueden provocar graves daños a personas y bienes. Además, con el funcionamiento en carga, el generador pueden alcanzar temperaturas elevadas.

Por todos estos motivos:

- el usuario debe utilizar equipos de protección individual que cumplan la normativa que incorpora la directiva 89/656/CEE en el país de utilización
- el usuario no debe permanecer cerca del árbol de cardán cuando el grupo está en funcionamiento; evitar siempre la utilización de ropa de trabajo en la que haya partes que puedan engancharse (como por ejemplo correas, cordones, etc.)
- el usuario debe prever la utilización de un adecuado limitador de par para proteger el árbol de cardán y el generador de los picos de par debidos a sobrecargas causadas por un mal funcionamiento del equipo o por un bloqueo accidental.

VERIFICACIONES PRELIMINARES

En el momento de la recepción se recomienda examinar el grupo generador para comprobar que no haya sufrido daños durante el transporte.

Para el desplazamiento del grupo generador utilizar un aparato elevador de capacidad adecuada, siempre aplicando todas las precauciones posibles para poder trabajar en condiciones de máxima seguridad.

DESPLAZAMIENTO

El generador cuenta con específicas rendijas en su bastidor de apoyo que permiten su desplazamiento utilizando una carretilla elevadora de capacidad de carga adecuada (pág.f4.0). Si el generador está acoplado al tractor, el usuario puede desplazarlo por la red de carreteras (después de haber adecuadamente elevado el generador) respetando lo previsto por el código de circulación en vigor en el país de utilización.

ALMACENAMIENTO, CONTROL DEL AISLAMIENTO

Si el alternador no se pone inmediatamente en servicio, se deberá almacenar en lugar cubierto, limpio y sin humedad.

Antes de la puesta en servicio, después de prolongados períodos de almacenamiento o ante la presencia de signos evidentes de humedad o de condensación, es necesario verificar el estado del aislamiento de los bobinados entre sí y entre ellos y masa . La prueba de aislamiento la deberá efectuar

un técnico cualificado: con la máquina a temperatura ambiente se deben obtener valores superiores a 2MOhm.

ACOPLAMIENTO MECÁNICO

Referirse a cuanto indicado más adelante, en la sección relativa a las instrucciones de instalación del grupo.

Generadores con escobillas: comprobar que la posición de las escobillas esté bien centrada en los anillos del colector

CONEXION ELECTRICA

Comprobar que los varios equipos que deben empalmarse al generador cumplan las características indicadas en la plaquita de datos nominales.

Proceder a la puesta a tierra del grupo generador, utilizando una barra de tierra que se debe conectar al borne que se ha preparado en la estructura: la ejecución y el control de esta operación deben encargarse exclusivamente a un técnico cualificado (la resistencia de tierra no debe superar 600 Ohm).

Antes de destinar el generador a la utilización resulta necesario controlar que lo que se ha indicado antes se haya realizado correctamente, controlando además que no existan impedimentos para la rotación del rotor, y controlando que durante el funcionamiento en vacío las tensiones eléctricas presentes en cada toma de corriente del cuadro eléctrico correspondan a lo que se ha previsto.

Se recomienda comprobar la correcta ejecución de las conexiones a la carga a conectar, prestando especial atención a que, durante el funcionamiento, los cables de conexión no puedan entrar en contacto con el generador para toma de fuerza.

¡Atención!: Como se ha indicado anteriormente, es peligroso el funcionamiento bajo carga por un tiempo prolongado con un número de revoluciones diferente del valor nominal (**diferencia máxima: -2%, +5%**): este tipo de servicio representa una condición de sobrecarga, y puede causar graves daños al alternador y a los equipos utilizados.

ADVERTENCIAS GENERALES

Instalar el grupo en un local bien ventilado. Asegurarse de que las ventanas de aspiración y expulsión del aire de refrigeración estén libres.

El alternador tiene que aspirar aire limpio: es importante evitar la aspiración del aire caliente expulsado por el alternador y/o por el motor primario, así como los gases de escape del motor, polvo y suciedad en general.

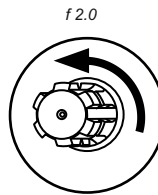
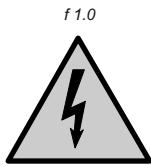
Con el funcionamiento bajo carga la superficie externa del alternador puede alcanzar temperaturas elevadas: por lo tanto prestar la máxima atención a los contactos accidentales. Además se debe evitar apoyar sobre el mismo alternador contenedores con material inflamable. En caso de incendio, intervenir solamente con extintores del tipo de polvos.

MANTENIMIENTO

Referirse a cuanto indicado sucesivamente en el presente manual.

De cualquier forma recordarse que el grupo generador **nunca se debe limpiar mediante la utilización de chorros de agua (u otros líquidos) directos o bajo presión**, para evitar que la misma entre en contacto con los bobinados, con la posibilidad de dañarlos.

Etichettatura | Labeling | Étiquetage | Etikettierung | Etiquetado



f 1.2

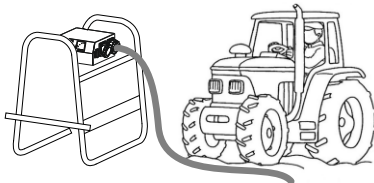


f 2.2



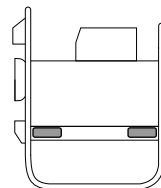
f 2.3

Pericolo!	Danger!	Danger!	Gefahr!	¡Peligro!
f 1.0 Parti in tensione!	Live parts!	Composants sous tension!	Spannungsführende teile!	¡Partes bajo tensión!
f 1.1 Parti in rotazione!	Rotating parts!	Composants en rotation!	Sich drehende teile!	¡Partes en rotación!
f 1.2 Morsetto per messa a terra	Earthing terminal	Borne de mise à la terre	Erdungsklemme	Borne para la puesta a tierra
f 2.0 Senso di rotazione	Direction of rotation	Sens de rotation	Drehsinn	Sentido de rotación
È obbligatorio:	It is required to:	Il est obligatoire de:	Es ist vorgeschrieben:	Es obligatorio:
f 2.1 Leggere le istruzioni	Read the instruction	Lire le mode d'emploi	Die Anleitung zu lesen	Leer las instrucciones
f 2.2 Portare protezioni per l'udito	Wear hearing protectors	Porter une protection auditive	Gehörschutz zu tragen	Utilizar protección del oído
f 2.3 Indossare calzature di sicurezza	wear safety footwear	Porter des chaussures de sécurité	Sicherheitsschuhe zu tragen	Utilizar calzado de seguridad



f 3.0

NO!



f 4.0

INSTALLAZIONE ED OPERAZIONI PRELIMINARI

Come ricordato, il generatore a cardano è una macchina elettrica che va meccanicamente accoppiata ad un trattore agricolo

Operazioni di installazione, collegamenti (in particolare la messa a terra), messa in servizio, riparazione devono essere affidate a personale qualificato, che dovrà sempre operare nelle massime condizioni di sicurezza.

Gli stessi accorgimenti relativi alla sicurezza devono essere adottati dall'utilizzatore finale, sia durante il normale utilizzo, che nelle operazioni di manutenzione.

1) accoppiare il trattore al telaio del generatore, utilizzando il perno per il punto superiore e le due busselle, se necessario, per i due punti inferiori, e bloccare il gruppo nei tre punti evidenziati (vedi fig.1) mediante le apposite spine a scatto fornite. **Assicurarsi della corretta esecuzione di tale operazione, poiché un ancoraggio non perfetto potrebbe essere fonte di grave pericolo per l'utilizzatore finale**

2) A trattore spento, accoppiare la presa di forza al moltiplicatore dell'alternatore mediante il giunto cardanico (fig.2). **Verificarne la buona esecuzione, onde evitare che si possano creare vibrazioni anomale nel funzionamento a regime, che possono portare ad un cattivo funzionamento del gruppo ed a situazioni di pericolo per l'utilizzatore finale**

3) **Verificare che la struttura di supporto del generatore sia ben poggiata a terra: non è ammesso il funzionamento in mancanza di questa condizione fondamentale**

INSTALLATION AND PRELIMINARY CHECKS

As mentioned, PTO generator is an electrical machine to be coupled to a tractor.

Commissioning operations, connexions (in particular grounding), starting up, repairing have to be followed by qualified personnel who must always operate with care in safety conditions as higher as possible.

Same care must be taken also by the final User during normal operating and maintenance operations too.

1) Couple the tractor to the generator tubular frame using the top-link-pin on the top link and the two conversion bushes (if necessary) on the two lower links and block the coupling in the three points just mentioned (refer to fig.1) using the supplied three link pins. **Take care about the correct execution of these operations because a wrong coupling could be dangerous for the final User.**

2) When tractor is turned off, couple the Power Take Off to the gear box by mean of a universal PTO drive shaft (fig.2). **Always check that coupling has been properly made in order to avoid that anomalous vibrations begin causing a not correct work and a possible danger for the final User.**

3) **Check that the generator set frame is firmly positioned on the ground and correctly aligned; it is not allow to work without this primary condition**

INSTALLATION UND VORKEHRUNGEN VOR DER INBETRIEBNAHME

Wie bereits gesagt, handelt es sich bei dem Drehstromgenerator mit Kardanantrieb um ein elektrisches Gerät, das mechanisch an einen landwirtschaftlichen Traktor angekoppelt wird.

Daher sind qualifizierte Fachkräfte für die Installation, Verbindung (Im Besonderen die Erdung), Inbetriebnahme und Reparatur erforderlich, die stets unter maximalen Sicherheitsbedingungen arbeiten müssen.

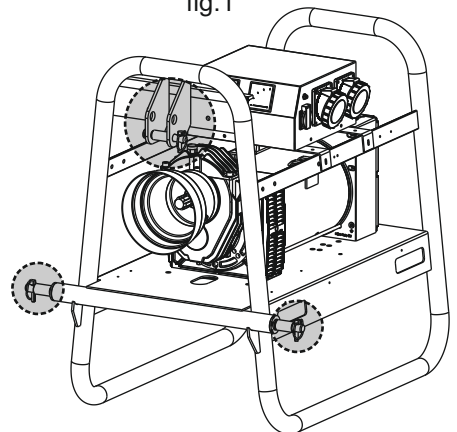
Die gleichen Sicherheitsvorkehrungen sind vom Endnutzer sowohl beim normalen Gebrauch wie bei der Instandhaltung zu treffen.

1) Schließen Sie den Traktor mit Hilfe des Bolzens für den oberen Punkt und der beiden Buchsen für die beiden unteren Punkte, sofern erforderlich, am Rahmen des Drehstromgenerators an und verriegeln Sie das Aggregat an den drei markierten Punkten (siehe Abb.1) mit Hilfe der entsprechenden, im Lieferumfang enthaltenen, einrastenden Stifte. **Vergewissern Sie sich, dass der Anschluss einwandfrei ausgeführt wurde, da eine nicht einwandfreie Verankerung eine enorme Gefahrenquelle für den Endnutzer darstellen könnte.**

2) Schließen Sie bei abgeschaltetem Traktor die Zapfwelle mit Hilfe des Kardangelenks am Übersetzungsgetriebe des Drehstromgenerators an (Abb.2). **Überzeugen Sie sich von der einwandfreien Ausführung, um störende Vibrationen bei normalem Betrieb zu vermeiden, die den Betrieb des Aggregats beeinträchtigen und zu Gefahrensituationen für den Endnutzer führen könnten.**

3) **Vergewissern Sie sich, dass die Rahmenkonstruktion des Drehstromgenerators fest auf dem Boden steht: Sofern diese grundlegende Bedingung nicht gegeben ist, darf das Gerät keinesfalls betrieben werden.**

fig.1

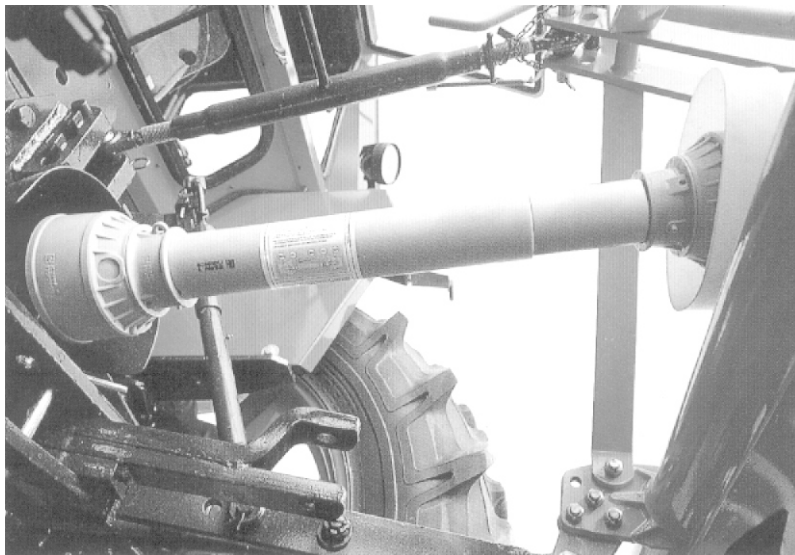


INSTALLATION ET OPÉRATIONS PRÉLIMINAIRES

Comme déjà dit, le générateur à cardan est une machine électrique conçue pour être accouplée mécaniquement à un tracteur agricole. **Les opérations de mise en place, connexion (en particulier la mise à la terre), de mise en service et de réparation doivent obligatoirement être confiées à un personnel qualifié qui devra toujours travailler dans les meilleures conditions de sécurité.** Les mêmes précautions relatives à la sécurité doivent être adoptées par l'utilisateur final, aussi bien pendant l'utilisation courante que lors des opérations d'entretien ordinaire.

- 1) Accoupler le tracteur au châssis du générateur, en utilisant l'axe pour le point supérieur et les deux douilles (si nécessaire) pour les deux points inférieurs, et bloquer le groupe au niveau des trois points mis en évidence (voir la fig. 1) à l'aide des goupilles à cran prévu pour cela. **Contrôler soigneusement que cette opération a été effectuée parfaitement car un blocage imparfait peut devenir extrêmement dangereux pour l'utilisateur final.**
- 2) Lorsque le tracteur est complètement arrêté, accoupler la prise de force au multiplicateur de l'alternateur au moyen d'un accouplement à cardan (fig.2). **Vérifier que l'accrochage est parfait afin d'éviter que des vibrations anormales se produisent lors du fonctionnement à régime, vibrations qui pourraient provoquer un mauvais fonctionnement du groupe et représenter des situations de danger pour l'utilisateur final.**
- 3) **Vérifier que la structure de support du générateur est parfaitement appuyée par terre : le fonctionnement du dispositif est strictement interdit si cette condition fondamentale n'est pas remplie.**

fig.2



INSTALACIÓN Y OPERACIONES PRELIMINARES

Como se ha indicado, el generador de cardán es una máquina eléctrica que se debe acoplar mecánicamente a un tractor agrícola. **Las operaciones de instalación, conexión (en especial la toma de tierra), puesta en servicio, reparación deben ser encargadas a personal calificado, que deberá siempre trabajar en las máximas condiciones de seguridad.** Las mismas condiciones relativas a la seguridad deben ser adoptadas por el usuario final, tanto durante la normal utilización, como en las operaciones de mantenimiento ordinario.

- 1) Acoplar el tractor a la estructura del generador, utilizando el perno para el punto superior y los dos casquillos (si resulta necesario) para los dos puntos inferiores, y bloquear el grupo en los tres puntos evidenciados (véase la figura 1), mediante las específicas clavijas de resorte. **Comprobar la correcta ejecución de esta operación, porque un anclaje no perfecto podría ser causa de grave peligro para el usuario final.**
- 2) Con el tractor apagado, acoplar la toma de fuerza al multiplicador del alternador mediante una junta de cardán (figura 2). **Comprobar la buena ejecución del enganche, con el fin de evitar que se presenten vibraciones anómalas durante el funcionamiento a régimen, las cuales pueden llevar a un mal funcionamiento del grupo y a situaciones de peligro para el usuario final.**
- 3) **Comprobar que la estructura de soporte del generador se encuentre bien apoyada en el suelo: no se admite el funcionamiento si no se cumple con esta condición fundamental.**

**Moltiplicatore
Gear-Box
Multiplicateur
Übersetzungsgetriebe
Multiplicador**

Si deve utilizzare olio del tipo SAE 90 EP. La quantità indicativa è riportata sotto (vedi tabella).

L'olio va sostituito dopo le prime 50 ore di lavoro, ed in seguito ogni 500 ore circa, ed in ogni caso una volta all'anno.

Lo svuotamento deve essere effettuato immediatamente dopo un periodo di funzionamento, con olio ancora caldo, per evitare il crearsi di depositi. Svitare il tappo di carico, e successivamente quello di scarico per farlo defluire. Raccogliero e smaltirlo secondo quanto previsto dalle normative vigenti in materia di oli esausti. Pulire i tappi olio, riavvitare il tappo di scarico e provvedere all'inserimento dell'olio nuovo.

Periodicamente controllare il livello olio, e provvedere nel caso ad un rabbocco.

SAE 90 EP oil type has to be used. Quantity to be used is indicated below (look at the data spread-sheet).

Oil must be replaced after the first 50 working hours, following replacements are suggested approx. after every 500 hours and at least once a year.

Emptying must be made immediately after a working period when oil is still hot avoiding the creation of sludge deposits: unscrew the oil filler plug and then the oil drain plug to allow oil to flow out. Pick up oil and get rid of it respecting relevant legal provisions and standards about used oils. Clean oil plugs, screw the drain oil plug and add new oil through oil filler plug.

Check periodically oil level and top up if necessary.

Utiliser de l'huile type SAE 90 EP. La quantité indicative est indiquée ci-dessous (voir les tableaux).

L'huile doit être remplacée après les premières 50 heures de travail puis toutes les 500 heures environ et, dans tous les cas, au moins une fois par an.

Pour éviter que des dépôts puissent se créer, la vidange de l'huile doit être effectuée immédiatement après une période de fonctionnement, lorsque l'huile est encore chaude.

Dévisser le bouchon de remplissage puis celui de vidange pour permettre à l'huile de s'écouler librement.

Recueillir soigneusement l'huile de vidange et l'éliminer en respectant scrupuleusement les normes en vigueur concernant les huiles usées. Nettoyer les bouchons d'huile, puis revisser le bouchon de vidange et introduire l'huile neuve.

Contrôler régulièrement le niveau d'huile et, le cas échéant, effectuer un rajout.

Es muss Öl vom Typ SAE 90 EP verwendet werden. Die entsprechende Menge ist unten angegeben (siehe Tabellen).

Nach den ersten 50 Betriebsstunden und im Anschluss daran etwa alle 500 Betriebsstunden bzw. in jedem Fall einmal pro Jahr muss ein Ölwechsel erfolgen.

Das Öl muss dazu noch warm direkt nach dem Betrieb abgelassen werden, um Ablagerungen zu vermeiden. Schrauben Sie dazu den Füllstutzen und anschließend den Abflusstutzen auf, um das Öl abfließen zu lassen.

Fangen Sie es auf und entsorgen Sie es entsprechend den einschlägigen geltenden Vorschriften für Altöl.

Reinigen Sie die Ölstutzen, schrauben Sie den Abflusstutzen wieder ein und füllen Sie neues Öl auf.

Kontrollieren Sie in regelmäßigen Abständen den Ölstand und füllen Sie ggf. Öl nach.

Se debe utilizar aceite de tipo SAE 90 EP. La cantidad indicativa se indica abajo (véanse las tablas).

El aceite se debe sustituir después de las primeras 50 horas de trabajo, y sucesivamente cada 500 horas aproximadamente, y de cualquier forma una vez por año.

El vaciado debe efectuarse inmediatamente después de un periodo de funcionamiento, con aceite aún caliente, para evitar la creación de depósitos.

Destornillar el tapón de carga, y sucesivamente el de descarga para hacer salir el aceite.

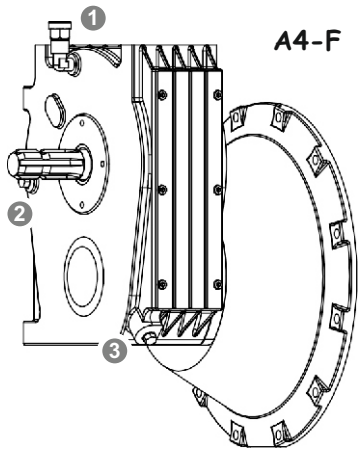
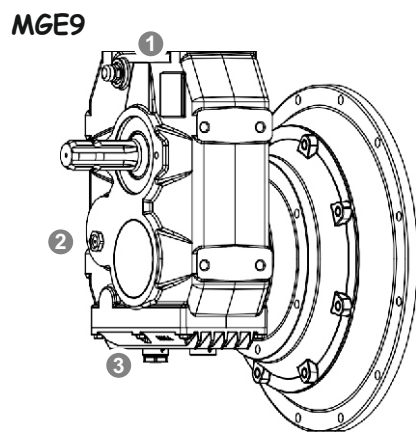
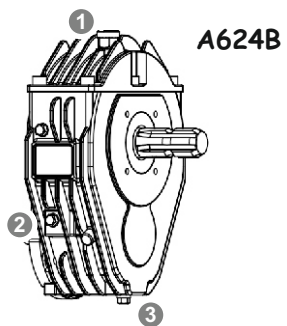
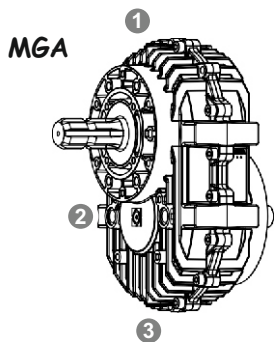
Recogerlo y eliminarlo según lo que se ha previsto en las normativas vigentes en materia de aceites exhaustos. Limpiar los taponés del aceite, volver a atornillar el tapón de descarga y proceder a la introducción del aceite nuevo.

Periódicamente controlar el nivel de aceite, y proceder, si necesario, a rellenarlo.



model	OIL
MGA	0,9 lt
A624-B	0,5 lt
MGE9	2,3 lt
A4-F	3,0 lt

	TG 12/3	TG 16/3	TG 20/3	TG 25/3	TG 25/15	TG 27/15	TG 30/15	TG 42/15	TG 48/15	TG 62/15	TG 72/15
MGA (A624B)	X	X	X	X	X	X	X				
MGE9 (A4F)								X	X	X	X



- 1) tappo di carico olio - oil fill plug - bouchon de remplissage de l'huile - öleinfüllstutzen - tapón de relleno de aceite
- 2) tappo di livello olio - oil level plug - bouchon de niveau de l'huile - ölstandeschraube - tapón de nivel de aceite
- 3) tappo di scarico olio - oil drain plug - bouchon de vidange de l'huile - ölablaßschraube - tapón de drenaje de aceite

MESSA IN SERVIZIO

Prima della messa in servizio: assicurarsi di aver seguito scrupolosamente quanto indicato nelle sezioni precedenti del presente manuale

- 1) **Accertarsi che sia presente la contro-cuffia C di protezione per moltiplicatore, allo scopo di impedire contatti accidentali con gli organi in movimento:** la contro-cuffia deve sovrapporsi per almeno 50mm alla protezione dell'albero cardanico (fig.1)
- 2) **Verificare che il gruppo sia ben appoggiato a terra e correttamente allineato: non è ammesso il funzionamento in mancanza di questa condizione fondamentale (fig.2a).** Si raccomanda di lavorare con angoli di snodo contenuti e uguali (max 15°)
- 3) Assicurarsi che non ci siano apparecchi collegati alle prese del quadro elettrico: mettere in moto il trattore, ed accelerare leggermente, verificando che non ci siano vibrazioni e/o rumori anomali. (fig.2b)
- 4) Aumentare gradatamente il numero di giri fino a che il frequenzimetro indichi 52-53Hz, e verificare che la tensione a vuoto rilevata sia corretta. (fig.2c)
- 5) Collegare le apparecchiature alle prese del quadro, **accertandosi che non vi sia possibilità di contatto dei cavi con la struttura del generatore durante il funzionamento**, e verificare che in tali condizioni la frequenza di lavoro rimanga all'interno del range 49+52,5Hz (fig.2d). Durante il funzionamento verificare spesso il valore della frequenza, ed eventualmente correggerla adeguando il numero di giri del trattore

Nota: dopo un lungo periodo di utilizzo l'alternatore raggiunge temperature elevate. Prima di arrestare il gruppo si consiglia di lasciarlo girare a vuoto (senza carichi collegati alle prese) per qualche minuto, per accelerarne il raffreddamento

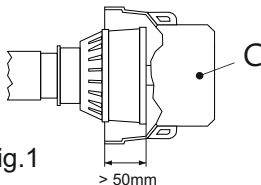
INBETRIEBNAHME

Vor der Inbetriebnahme:

Vergewissern Sie sich, dass Sie die Angaben in den vorherigen Abschnitten dieser Bedienungsanleitung genau befolgt haben.

- 1) **Vergewissern Sie sich, dass die Schutzhaube C für das Übersetzungsgetriebe vorhanden ist, um zufällige Berührungen mit den in Bewegung befindlichen Organen zu vermeiden:** Die Schutzhaube muss zum Schutz der Kardanwelle mindestens 50 mm überstehen (Abb.1).
- 2) **Vergewissern Sie sich, dass das Gerät fest auf dem Boden steht, und richtig übereingestimmt: Sofern diese grundlegende Bedingung nicht gegeben ist, darf das Gerät keinesfalls betrieben werden (Abb.2a):** mit gleichen und moderate Gelenkwinkel arbeiten (max 15°)
- 3) Vergewissern Sie sich, dass keine Geräte an die Abgriffe an der Schalttafel angeschlossen sind: Setzen Sie den Traktor in Gang und geben Sie leicht Gas. Achten Sie darauf, dass keine Vibrationen bzw. anormale Geräusche auftreten. (Abb.2b)
- 4) Erhöhen Sie schrittweise die Drehzahl, bis der Frequenzmesser 52-53Hz anzeigt, und vergewissern Sie sich, dass die Leerlaufspannung korrekt ist (Abb.2c).
- 5) Geräte mit den Steckvorrichtungen am Schaltschrank verbinden, **dabei ist sicherzustellen, dass während des Betriebs keine Kontaktmöglichkeit der Kabel mit dem Generator besteht**, ob die Betriebsfrequenz sich innerhalb des Bereichs von 49+52,5Hz (Abb.2d) befindet. Während des Betriebs ist der Frequenzwert häufig zu überprüfen und ggf. durch Anpassung der Drehzahl des Traktors zu korrigieren.

Anmerkung: Nach längerem Betrieb wird der Drehstromgenerator heiß. Bevor Sie das Aggregat abstellen, lassen Sie es einige Minuten lang im Leerlauf (ohne an den Abgriffen angeschlossene Geräte) laufen, um das Abkühlen zu beschleunigen.



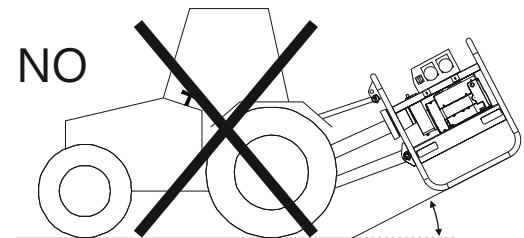
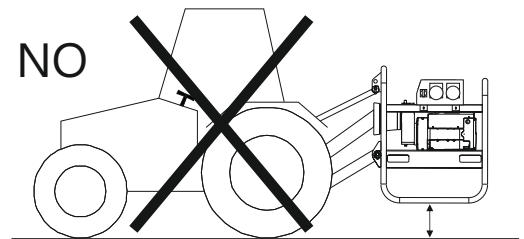
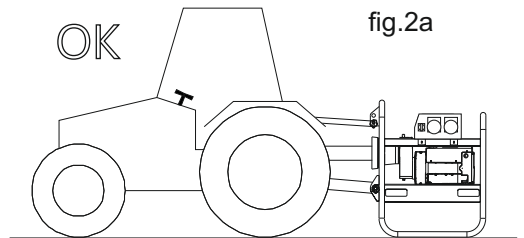
STARTING UP

Before starting up you have to: make sure that the instructions given in the previous sections of this manual have been carefully followed

- 1) **Check that the protective hood C is fixed on the alternator in order to avoid accidental contacts with the moving parts:** the protective hood must overlap of at least 50mm the PTO shaft guard (fig.1)
- 2) **Check that the generator set frame is firmly positioned on the ground and correctly aligned; it is not allowed to work without this primary condition (fig.2a).** We recommend to operate with joint angles that are equal and moderate (max 15°)
- 3) Make sure that no equipment is connected to the sockets of the control board. Then turn the tractor on and slightly increase rpm always checking that any anomalous vibrations and/or noises appear. (fig.2b)
- 4) Gradually increase rpm until the frequencymeter reaches 52-53Hz and check that in this condition the measured no-load voltage is correct. (fig.2c)
- 5) Connect the equipment to the control panel **after first making sure that there is no possibility of contact between the connection wires and the generator's structure during operation**, and check that the frequency value is kept within the range 49+52,5Hz. Check often frequency value during working period and adjust it if necessary by modifying tractor rpm. (fig.2d)

Note: after a long-lasting work, the alternator gets to high temperatures.

In order to help its cooling, we suggest you to let the alternator run in no-load conditions (no equipment connected) for few minutes before stopping the generator set.



MISE EN SERVICE

Avant la mise en service : Assurez-vous d'avoir suivi scrupuleusement toutes les recommandations indiquées dans les précédents paragraphes de ce manuel.

- 1) **Assurez-vous que le contre-coiffe C de protection est bien présente, afin d'empêcher tout contact accidentel avec les organes en mouvement :** la contre-coiffe doit surmonter d'au moins 50 mm la protection de l'arbre à cardan. (fig.1)
- 2) **Vérifier toujours que le groupe est parfaitement appuyé par terre, et correctement aligné : le fonctionnement du dispositif est strictement interdit si cette condition fondamentale n'est pas satisfaite** (fig.2a). Fonctionner avec les angles des articulations qui sont égaux et modérée (max 15°)
- 3) Assurez-vous qu'aucun appareil est branché sur les prises du tableau électrique: mettre en marche le tracteur, et accélérer légèrement, en vérifiant l'absence de vibrations et/ou de bruits anormaux (fig.2b)
- 4) Augmenter graduellement le nombre de tours, jusqu'à ce que le fréquencemètre indique 52-53Hz, et vérifier que la tension à vide mesurée par le voltmètre est correcte. (fig.2c)
- 5) Brancher les équipements aux prises du tableau de commande (**vérifier que les câbles ne peuvent entrer en contact avec la structure du générateur pendant son fonctionnement**) et vérifier que dans ces conditions la fréquence de travail reste à l'intérieur de la plage de valeurs 49+52,5Hz (fig.2d). Pendant le fonctionnement, vérifier souvent la valeur de la fréquence et, le cas échéant, la corriger en adaptant le nombre de tours du tracteur.

Remarque : après une longue période d'utilisation l'alternateur peut atteindre des températures élevées. Avant d'arrêter le groupe, nous vous conseillons de le laisser tourner à vide pendant quelques minutes de manière à accélérer son refroidissement.

PUESTA EN SERVICIO

Antes de la puesta en servicio: comprobar de haber seguido escrupulosamente cuanto indicado en las secciones anteriores del presente manual.

- 1) **Comprobar que se encuentre presente la contra-envoltura C de protección, con el fin de impedir contactos accidentales con los órganos en movimiento:** la contra-envoltura debe sobreponerse por al menos 50mm a la protección del árbol articulado (figura 1).
- 2) **Comprobar siempre que el grupo se encuentre bien apoyado en el suelo, y que está alineado correctamente: no se admite el funcionamiento en caso de incumplimiento de esta condición fundamental** (fig.2a). Operar con ángulos de las articulaciones que son iguales y moderados (máx 15°)
- 3) Comprobar que no hay equipos conectados a las tomas de corriente del cuadro eléctrico: poner en marcha el tractor, y acelerar ligeramente, comprobando que no se presenten vibraciones y/o ruidos anómalos
- 4) Aumentar paulatinamente el número de revoluciones, hasta que el frecuemómetro indique 52-53Hz, y comprobar que la tensión eléctrica en vacío medida por el voltímetro sea correcta (fig.2c).
- 5) Conectar los equipos a las tomas del cuadro, **comprobando que durante el funcionamiento no exista posibilidad de contacto de los cables con la estructura del generador**, y comprobar que en estas condiciones la frecuencia de trabajo se mantenga en el interior del intervalo 49+52,5 Hz (fig.2d). Durante el funcionamiento controlar a menudo el valor de la frecuencia, y eventualmente corregirlo modificando el número de revoluciones del tractor.

Nota: después de un largo período de utilización, el alternador puede alcanzar temperaturas elevadas. Antes de parar el grupo, se aconseja dejarlo funcionar en vacío durante algunos minutos, con el fin de acelerar su enfriamiento.

fig.2b

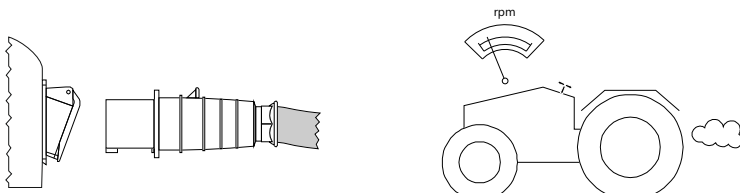


fig.2c

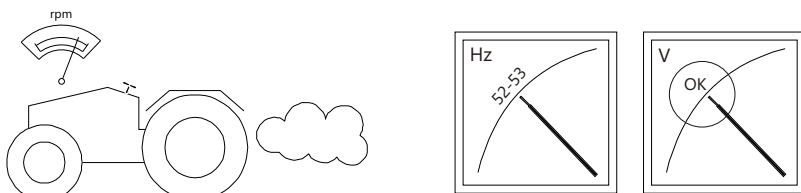
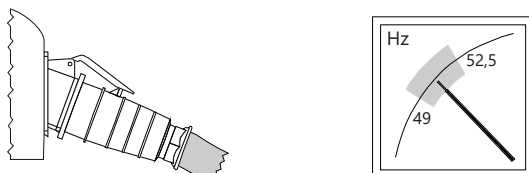


fig.2d



MANUTENZIONE

Intervenire sempre a macchina ferma, e prendere sempre tutti gli accorgimenti possibili per poter operare nelle condizioni di massima sicurezza

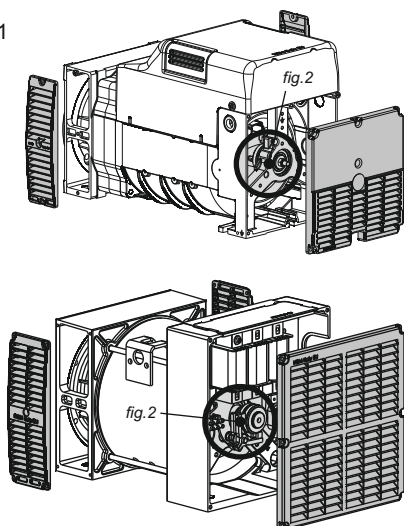
- 1) verificare periodicamente l'assenza di vibrazioni e rumori anomali
- 2) controllare la buona tenuta di tutti i componenti di fissaggio (viti, dadi, ecc...), compresi i dadi in morsettiera, che, in caso di allentamento, potrebbero comportare problemi di surriscaldamento dei cavi. Tali verifiche sono consigliate soprattutto dopo le prime ore di funzionamento.
- 3) controllare che le aperture di aspirazione ed espulsione aria siano pulite (fig.1)
- 4) controllare periodicamente il livello dell'olio del moltiplicatore. Fare riferimento all'apposita sezione del presente manuale.
- 5) Nel caso di alternatori a spazzole, verificare periodicamente l'usura delle spazzole e del collettore, e che la loro posizione sia ben centrata sugli anelli di scorrimento. (fig.2)
- 6) controllare mensilmente lo stato di funzionalità degli interruttori di protezione del quadro elettrico: con alternatore in funzione a carico, verificare che premendo l'apposito tasto di test l'interruttore si sganci

evitare in ogni caso di procedere alla pulizia del gruppo utilizzando getti d'acqua (o altri liquidi) diretti od in pressione, per evitare il contatto con gli avvolgimenti, con la possibilità di danneggiarli. (fig.3)

RICERCA GUASTI E MALFUNZIONAMENTI

Fare riferimento alla relativa sezione presente nel "Manuale d'uso e Manutenzione" specifico dell'alternatore componente il gruppo, e che viene fornito unitamente al presente manuale

fig.1



MAINTENANCE

Always operate when the generator set is not working; it's important to have all necessary precautions in order to operate in safety conditions as higher as possible.

- 1) periodically check that the unit operates without anomalous vibrations and/or noises
- 2) check the tight seal of all the fixing parts (screws, nuts, etc...), included terminal board nuts which could create overheating troubles on cables in case of loosening. We suggest to make this check especially after the first working hours.
- 3) check that the inlet and outlet air grids are clean. (fig.1)
- 4) periodically check oil level on the gear box. Please refer to the specific section in this manual
- 5) in case of a machine with brushes, check periodically brushes and the slip ring wear and make sure that their position is well centered on the slip ring. (fig.2)
- 6) check monthly the correct operating of the protective breakers on the electric board: with the generator working in load-condition, test the breaker by pushing the test button on the breaker, and verify that the breaker release properly works.

Never clean the generator set using direct or high pressure water jets (or other cleaning liquids), in order to avoid that water wets the windings damaging them. (fig.3)

TROUBLE SHOOTING

As alternator is part of the generator set, pls. refer to the specific section available in the alternator "Use and Maintenance" manual which is supplied together with this manual.

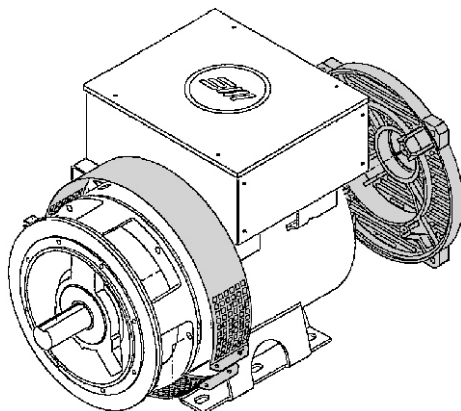
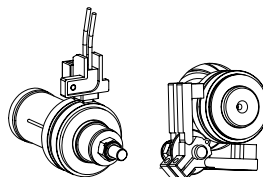


fig.2



INSTANDHALTUNG

Instandhaltungsarbeiten sind immer bei stehender Maschine durchzuführen. Treffen Sie stets alle erforderlichen Vorkehrungen, um unter extrem sicheren Bedingungen zu arbeiten.

1) Überprüfen Sie in regelmäßigen Abständen, ob Vibrationen oder anormale Geräusche auftreten.

2) Kontrollieren Sie, ob alle Befestigungselemente (Schrauben, Muttern usw.) einschließlich der Muttern am Klamm Brett gut angezogen sind, da sich bei lockeren Muttern ggf. Probleme durch Erhitzen der Kabel auftreten könnten. Diese Kontrolle sollte vor allem nach den ersten Betriebsstunden durchgeführt werden.

3) Kontrollieren Sie, ob die Luftansaug- und Auslass Öffnungen frei sind (Abb.1).

4) Kontrollieren Sie in regelmäßigen Abständen den Ölstand im Übersetzungsgetriebe. Siehe Angaben im entsprechenden Abschnitt dieser Bedienungsanleitung.

5) Im Falle von Bürstengeneratoren sollte der Verschleiß der Bürsten und des Kollektors in regelmäßigen Abständen kontrolliert werden. Die Bürsten müssen korrekt auf den Gleitringen zentriert sein (Abb.2).

6) Kontrollieren Sie einmal pro Monat die Funktionstüchtigkeit der Schutzschalter an der Schalttafel: Bei der Kontrolle muss der Drehstromgenerator unter Lastbetrieb laufen und die der Schalter muss beim Drücken der entsprechenden Testtaste den Betrieb abbrechen.

Vermeiden Sie in jedem Fall, den Stromerzeuger mit einem direkten, unter Druck stehenden Wasserstrahl (oder anderen Flüssigkeiten) zu reinigen, damit die Flüssigkeit nicht mit den Wicklungen in Berührung kommt und diese beschädigt (Abb.3).

FEHLER- UND STÖRUNGSSUCHE

Siehe Angaben im entsprechenden Abschnitt der „Bedienungs- und Wartungsanleitung“ des Drehstromgenerators, der das Aggregat bildet: besagte Anleitung wird zusammen mit dieser Bedienungsanleitung geliefert.

MAINTENANCE

Intervenir toujours lorsque la machine est complètement arrêtée, en prenant toutes les précautions possibles pour travailler dans les meilleures conditions de sécurité.

1) Vérifier périodiquement que le groupe fonctionne sans vibrations ou bruits anormaux

2) Contrôler la parfaite tenue de tous les composants de fixation (vis, écrous, etc...), y compris les écrous du bornier qui, s'ils devaient se desserrer, provoqueraient une dangereuse surchauffe des câbles électriques. Ces vérifications sont conseillées en particulier après les premières heures de fonctionnement.

3) S'assurer que les ouvertures de ventilation ne sont pas obstruées (fig.1)

4) contrôler périodiquement le niveau de l'huile dans le multiplicateur de tours. Consulter le paragraphe spécifique présent dans ce manuel.

5) Dans le cas d'alternateurs à balais, contrôler régulièrement l'usure des balais et du collecteur, ainsi que leur position parfaitement centrée sur les anneaux de coulissement. (fig.2)

6) contrôler chaque mois l'état de fonctionnement des interrupteurs de protection du tableau électrique : lorsque l'alternateur est en marche et en charge, vérifier que lorsque l'on appuie sur la touche spéciale de test, l'interrupteur se déclenche immédiatement.

Le groupe ne doit jamais être nettoyé en utilisant un jet d'eau (ou n'importe quel autre liquide) direct ou sous pression, afin d'éviter que ce liquide puisse entrer en contact avec les enroulements et, éventuellement, les endommager très sérieusement (fig.3).

RECHERCHE DES PANNES

Consulter le paragraphe spécifique présent dans le "Manuel d'utilisation et d'Entretien" relatif à l'alternateur composant le groupe et qui est fourni en même temps que ce manuel.

MANTENIMIENTO

Intervenir siempre con la máquina parada, aplicando todas las precauciones posibles para poder trabajar en condiciones de máxima seguridad.

1) Verificar periódicamente que el grupo funciona sin vibraciones ó ruidos anormales

2) Controlar el buen ajuste de todos los componentes de fijación (tornillos, tuercas, etc...), incluyendo las tuercas de la bornera que, en caso de aflojamiento, podrían comportar problemas de calentamiento de los cables. Estas comprobaciones se aconsejan sobre todo después de las primeras horas de funcionamiento.

3) Asegurarse de que las ventanas de aspiración y expulsión del aire de refrigeración estén libres. (fig.1)

4) Controlar periódicamente el nivel de aceite en el multiplicador. Referirse a la específica sección del presente manual.

5) En el caso de alternadores de cepillos, comprobar periódicamente el desgaste de los cepillos y del colector, y que su posición se encuentre bien centrada con respecto a los anillos de deslizamiento (fig.2).

6) Controlar mensualmente el estado de funcionamiento de los interruptores de protección del cuadro eléctrico: con el alternador en función bajo carga, comprobar que apretando la específica tecla de prueba el interruptor se desenganche.

Evitar en cualquier caso proceder a la limpieza del grupo utilizando chorros de agua (u otros líquidos) directos o bajo presión, para evitar el contacto con los bobinados, con la posibilidad de dañoslos (fig.3).

BÚSQUEDA DE AVERÍAS Y MALFUNCIONAMIENTOS

Referirse a la sección presente en el "Manual de utilización y Mantenimiento" relativo al alternador que constituye el grupo y que se suministra junto con el presente manual.

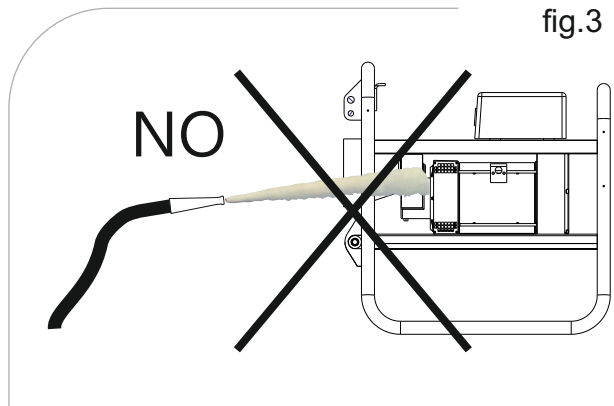
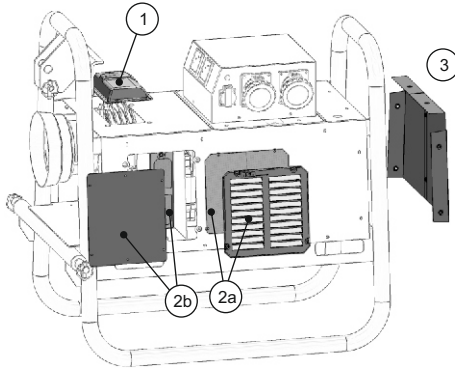


fig.3

IP44



WARNING / MAINTENANCE

1. Periodically check oil level on the gear box. Please refer to the specific section in this manual. For reaching the gear box please remove the gear box protecting cover 1
2. Periodically check and clean if necessary ventilation inlet (2a) and outlet apertures (2b): to reach them please remove grids and closing plates on both sides of the PTO generator covering
3. Periodically check brushes and slip-ring wear, and make sure that their position is well centered on the slip rings: to reach brushes remove the rear protecting plates (3) and the rear cover of the alternator

attention! with the protective covering the nominal power on the alternator label refers to a **S2** duty (short-time duty, S2 60min); in **S1** duty operating conditions (continuous duty) power must be properly derated (about 90% of S2 power)

ADVERTENCIAS / MANTENIMIENTO

1. Controlar periódicamente el nivel de aceite en el multiplicador. Referirse a la específica sección del presente manual. Para llegar al multiplicador hay que quitar la tapa de protección a la posición 1.
2. Controlar periódicamente y limpiar si necesario las redes de aspiración (2a) y expulsión del aire: para llegar a esas redes quitar las rejillas y las placas de cierre que hay sobre ambos los lados de la cubierta del grupo tractor
3. Controlar periódicamente el desgaste de escobillas y del colector, y que las escobillas estén bien posicionado sobre los anillos; para llegar a esas, quitar las placas posteriores (3) de protección y la rejilla de protección del alternador

advertencia! con cubierta de protección la potencia indicada en la tarjeta se refiere a servicio de duración limitada **S2** (S2 60min); en funcionamiento a servicio continuativo **S1** hay que reducir adecuadamente la potencia (aprox. el 90% de la potencia en S2)

AVVERTENZE / MANUTENZIONE

1. Controllare periodicamente il livello dell'olio del moltiplicatore. Fare riferimento all'apposita sezione del presente manuale. Per accedere al moltiplicatore rimuovere il coperchio protettivo in posizione 1
2. Controllare periodicamente e pulire se necessario le reti protettive di aspirazione (2a) ed espulsione aria (2b): per accedere a queste rimuovere le griglie e le piastre di chiusura poste su entrambi i lati della copertura del gruppo trattore
3. Verificare periodicamente l'usura di spazzole e collettore, e che la loro posizione sia ben centrata sugli anelli di scorrimento: per accedere alle spazzole rimuovere le piastre di protezione (3) posteriori e la griglia di protezione dell'alternatore

attenzione! con cofanatura protettiva la potenza riportata in targhetta è intesa per servizio di durata limitata **S2** (S2 60min); per funzionamento in servizio continuativo **S1** la potenza va adeguatamente declassata (nell'ordine del 90% delle potenza in S2)

AVERTISSEMENTS / MAINTENANCE

1. Contrôler périodiquement le niveau de l'huile dans le multiplicateur de tours. Consulter le paragraphe spécifique présent dans ce manuel. Pour accéder au multiplicateur enlever le couvercle protecteur en position 1
2. Contrôler périodiquement et nettoyer si nécessaire les grillages protecteurs d'aspiration (2a) et expulsion air (2b) : pour accéder à ces, enlever les couvercles en plastique et les plaques de fermeture situent des deux côtés latérales de couverture du groupe tracteur.
3. Vérifier périodiquement l'usure des bagues et balais, et que la position des balais soit bien centrée sur les bagues : pour accéder enlever les plaques de protection arrière (3) et la grille de protection du alternateur

Attention!, avec le capot protecteur IP44, la puissance indiquée sur plaque est destinée pour le service de durée limitée **S2** (S2 60min). Pour fonctionnement en service continu **S1** la puissance doit être correctement réduite : environ 90% de la puissance indiquée en S2

WARNUNGEN / INSTANDHALTUNG

1. Kontrollieren Sie in regelmäßigen Abständen den Ölstand im Übersetzungsgetriebe. Siehe Angaben im entsprechenden Abschnitt dieser Bedienungsanleitung. Um dem Übersetzungsgetriebe zugehen, den Deckel 1 abziehen
2. Zeitweise, wenn nötig, die Saugschutznetze zum Luftsaugen (2a) und zur Luftausweisung checken und sauber halten: um diesen zugehen, die sich auf die beiden Seiten des Traktorsatzes befindlichen Platten bzw. Gittern abziehen
3. Das Kohlen- bzw. Kollektorverschleiß und die Zentrierung der Kohlen auf die Schleifringe zeitweise prüfen: um an die Kohlen zu kommen, die Abdeckung und das Schutzgitter des Generators abziehen

Achtung! Mit Schutzhaube ist die auf die Etikette angegebene Leistung auf die Einschaltdauer **S2** begrenzt (S2 60min); die Einschaltdauer **S1** wird mit einer um 90% reduzierten Leistung gewährleistet

Caratteristiche
Tecniche

Technical
Specifications

Technische
Eigenschaften

Caracteristiques
Techniques

Características
Técnicas

	Leistung	Freq.	Drehzahl	Wirkleistung		Traktor Leistung	Gewicht	Max. Drehmoment	Schallbruck	Schall-Leistung	Rahmengröße	
	400V cosφ 0,8 [kVA]	[Hz]	[GEN] [PTO]	4/4 – cosφ 0,8 [kW]	η %	* [PS]	IP44 [kg]	@ 1m [Nm]	[dB(A)]	[dB(A)]		
Drehstromgeneratoren mit Bürsten und AVR												
TG 20/3	20	50	3000	435	19,6	86	40	148 160	535	88	96	M
TG 30/15	30	50	1500	430	29	87	60	213 225	650	88	96	M
Drehstromgeneratoren Bürstenlos mit AVR												
TG 48/15	48	50	1500	395	45,1	88,7	90	360 390	1610	88	96	L
TG 72/15	72	50	1500	395	66,3	90,5	130	440 470	1610	88	96	L

* Empfohlene Traktor Leistung: rein Indikativ, muss mit den technischen Daten des Traktors abgeglichen werden

max allowed cable diameter at full load (max allowed cable length = 50m)

	TG 20/3	TG 30/15	TG 48/15	TG 72/15
Sez (mm²)	16	16	25	35

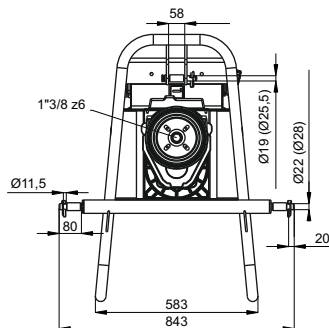
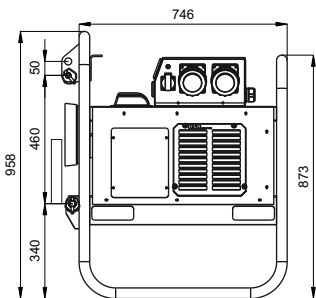
Ingombro

Dimensions

Baumaße

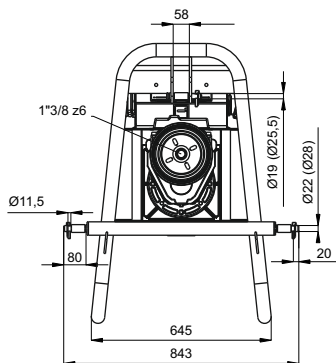
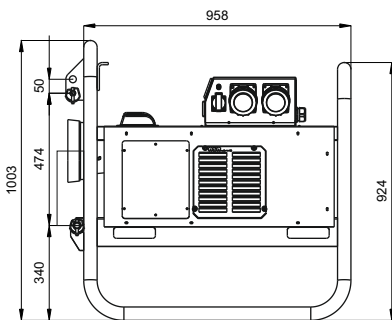
Encombrement

Dimensiones



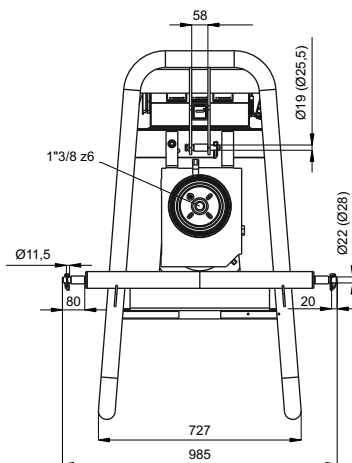
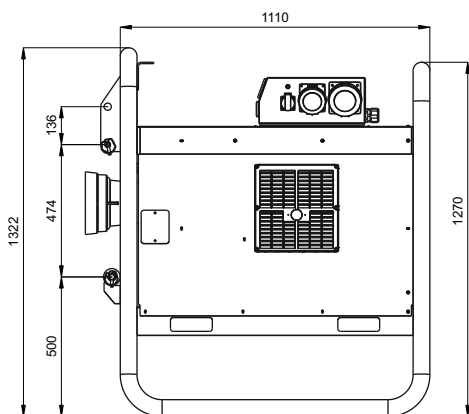
Telaio
Frame

S



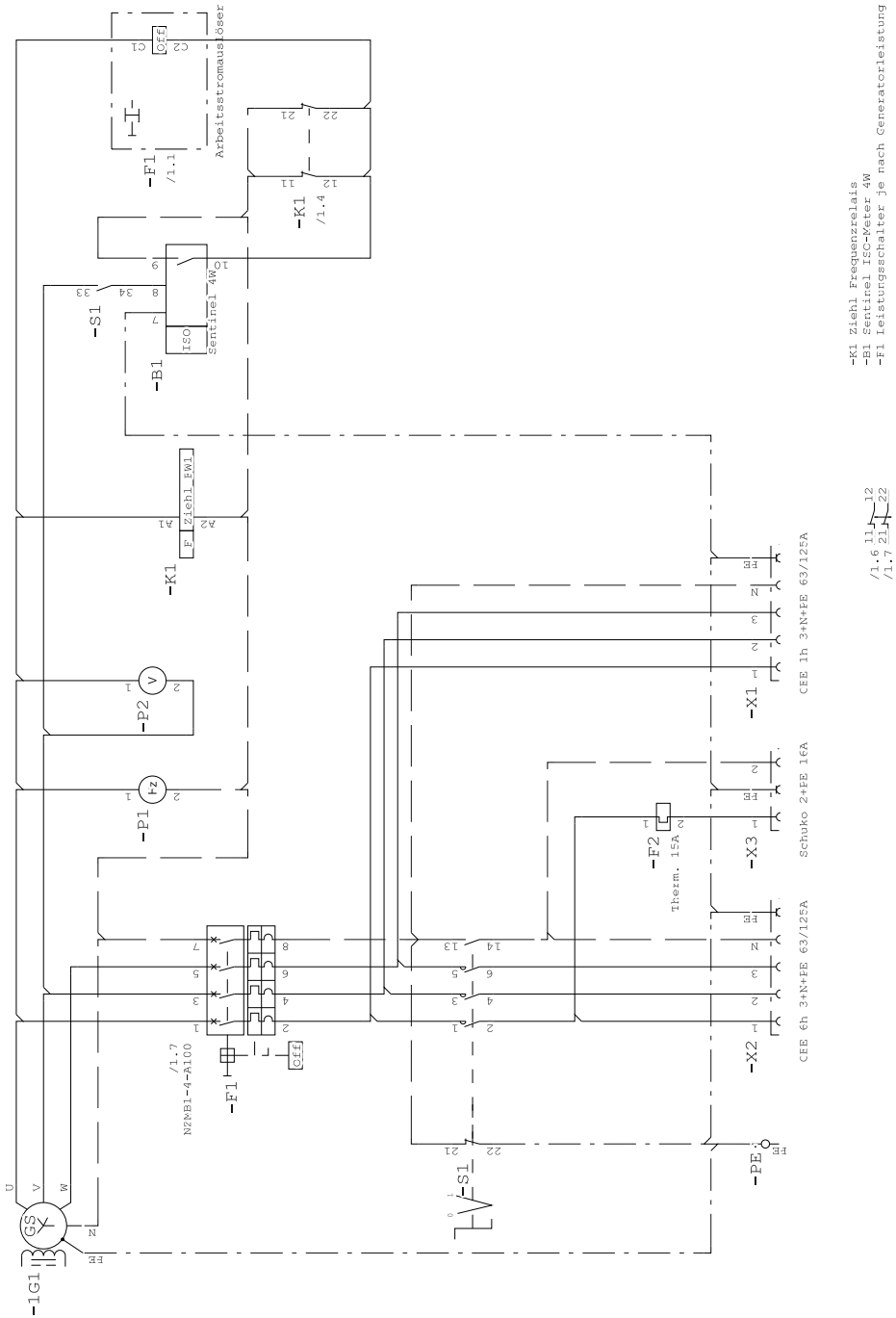
Telaio
Frame

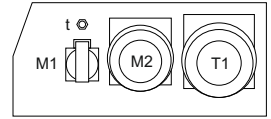
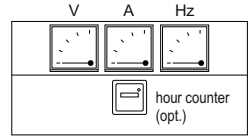
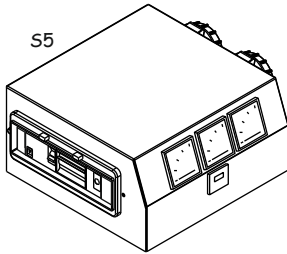
M



Telaio
Frame

L





RCCB	S1	interruttore differenziale residual current circuit breaker disjoncteur différentiel Isolationsüberwachung interruptor diferencial
MCB	S2, S3	interruttore magneto-termico magnetothermal breaker interrupteur magnétothermique Thermomagnetischer Schutzschalter interruptor magneto-termico
RTE	S4	relè min/max tensione (frequenza) min/max voltage (frequency) relay relais de min/max tension (frequence) Frequenz/ Spannung max./min. Relais relè de min/max tension (frecuencia)
UMS	S5	Interruttore di alimentazione / funzionamento sul campo Switch field operation / emergency supply Umschalter Feldbetrieb/ Einspeisung Commande sur le terrain / interrupteur d'alimentation
	M1, M2	presa monofase single-phase socket prise monophasée Einphasen-steckdose toma monofasica
	T1	presa trifase three-phase socket prise triphasée Drei-phasen-steckdose toma trifasica
	t _(M1)	disgiuntore termico thermal breaker disjoncteur thermique Thermoschutzschalter disyuntor térmico

Der Umschalter Feldbetrieb/ Einspeisung (S5), ist für die jeweilige Betriebsart vor Inbetriebnahme des Aggregates zu wählen.

Feldbetrieb: Die Steckdose 400V CEE 6H ist aktiv und die Isolationsüberwachung ist eingeschaltet (Personenschutz aktiv).

Einspeisung: Die Stecksoe 400V CEE 1h ist aktiv und die Isolationsüberwachung ist abgeschaltet (kein Personenschutz aktiv).

RICERCA GUASTI TROUBLE SHOOTING RECHERCHES DE PANNES STÖRUNGSSUCHE ELIMINACION DE AVERIAS

RCCB commuta su OFF	<ul style="list-style-type: none"> Intervento di RTE (se presente): rpm non corretto: verificare e regolare difetto isolamento avvolgimenti: verificare resistenze, contattare assistenza tecnica
MCB commuta su OFF	<ul style="list-style-type: none"> Corto circuito o sovraccarico: verificare connessioni/carico, ripristinare situazione corretta
RCCB switches to OFF	<ul style="list-style-type: none"> RTE (if present) opens the circuit: rpm is not correct, check and adjust it Insulation fault: check resistances, contact Tech. dept.
MCB switches to OFF	<ul style="list-style-type: none"> short circuit or overload: check connections/load, re-establish proper conditions
RCCB passe à OFF	<ul style="list-style-type: none"> RTE (le cas échéant) ouvre le circuit: rpm n'est pas correcte, vérifiez et réglez Défaut d'isolement: contrôler les résistances, contactez Tech département
MCB passe à OFF	<ul style="list-style-type: none"> court-circuit ou surcharge: vérifier les connexions / charge, rétablir les conditions correctes
RCCB schaltet auf OFF	<ul style="list-style-type: none"> RTE Eingriff (falls vorhanden): Umdrehungen überprüfen / anpassen Isolationsfehler: überprüfen /reparieren
MCB schaltet auf OFF	<ul style="list-style-type: none"> Kurzschluss, Überlastung: überprüfen /reparieren
RCCB se pone su OFF	<ul style="list-style-type: none"> RTE (si está presente) abre el circuito: rpm no está correcto, verificar y regular rpm Defecto de aislamiento: verificar las resistencias, contactar Tech Dept
MCB se pone su OFF	<ul style="list-style-type: none"> Cortocircuito o sobrecarga: verificar las conexiones/carga, restablecer las condiciones correctas

PR Industrial srl

Località Il Piano
53031 Casole d'Elsa, Siena - Italy

tel: +39 0577 9651
fax: +39 0577 949076

www.pramac.com