

# PL904 / PL909 / PL908

sanylite

Plato de ducha  
Shower tray  
Receveur de douche  
Base de duche  
Piatti doccia  
Duschwanne  
Sprchová vanička  
Sprchová vanička



Manual de producto  
Product manual  
Manuel de produit  
Manual do produto  
Manuale di prodotto  
Produkthandbuch  
Návod  
Průručka k výrobku



Índice

Descripción . . . . . 3  
 Advertencias . . . . . 3  
 Mantenimiento y limpieza . . . . . 3  
 Características técnicas . . . . . 7  
 Distribución de patas . . . . . 9  
 Opciones de instalación. . . . . 11  
 Prenstación. . . . . 11  
 Instalación. . . . . 12  
 Garantía . . . . . 15

Descripción

Los platos 904 y 908 están fabricados en **sanylite**, un material compuesto por un núcleo de GRP y una superficie de gel coat. Su superficie presenta una textura pizarra antideslizante clasificada como clase 3 conforme al CTE (código técnico de la edificación español) y ensayo según ENV 12633 certificado por el ITC (Instituto de Tecnología Cerámica). Ambos modelos, 904 y 908 siguen los estándares definidos por las normas EN 14527 y EN 251. Estos platos presentan además las siguientes propiedades:

- Fácil limpieza, debido a su superficie no porosa.
- Agradable al tacto.
- Color estable.
- Resistente a químicos.
- Higiénico.
- Reparable.
- Alta dureza.

Index

Description . . . . . 3  
 Warnings . . . . . 3  
 Maintenance / Cleaning . . . . . 3  
 Technical data . . . . . 7  
 Leg distribution . . . . . 9  
 Installation Options . . . . . 11  
 Pre-installation . . . . . 11  
 Installation. . . . . 12  
 Warranty . . . . . 16

Description

904 and 908 showertrays are made of **sanylite**, a material composed of a GRP core and a gel coat surface. Its surface has a non-slip slate texture classified as class 3 according to the CTE (technical code of the Spanish building) and tested according to ENV 12633 certified by the ITC (Institute of Ceramic Technology). Both models, 904 y 908 follow the standards defined by the EN 14527 and EN 251. These showertrays also have the following properties:

- Easy cleaning, due to its non-porous surface.
- Pleasant to the touch.
- Stable color.
- Chemical resistant.
- Hygienic.
- Repairable.
- High hardness.

Advertencias

La empresa se reserva el derecho a modificar cualquiera de sus productos así como los manuales de instalación y uso de sus productos sin obligación de preaviso o sustitución.

La instalación debe ser llevada a cabo por personal cualificado. Si algún producto sufriera daño durante la instalación será responsabilidad del instalador.

Antes de colocar el plato; desembalarlo realizar un control de calidad y comprobar que desagua correctamente. De lo contrario la empresa no se hará responsable de los trabajos necesarios para extraer el plato.

El plato de Sanylite no debe perforarse para instalación de la mampara.

Los platos Sanylite no se pueden cortar antes de la instalación.

Si se desea reparar algún pequeño daño que se produzca en el uso cotidiano, pongase en contacto con el servicio post venta y ellos le aconsejarán como actuar en cada caso.

La empresa garantiza el plato y se compromete a la reposición del mismo por cualquier defecto de fabricación. Se recomienda **NO** encastrar los platos de ducha. El encastre provoca alteraciones en la medida nominal del producto.

Antes de terminar el alicatado y de colocar cualquier tipo de material sobre el mismo, el instalador deberá verificar la correcta instalación, posibles defectos de fabricación y comprobar que el plato desagua perfectamente. En caso de no haber correctamente esta verificación, la empresa no se hará cargo de la susutitución de mamparas o cerámica colocada sobre el plato.

Mantenimiento y limpieza.

Agentes a los que resiste:

Agua destilada, alcohol, amoniac, 10% ácido cítrico, aceite vegetal, café, tintura de yodo, acetona, marcador negro permanente, bolígrafo, lápiz de cera, betún negro para calzado, sulfumán, desatascador, Viakal, quitaesmaltes.

No obstante se desaconseja el uso de productos químicos agresivos, tales como acetona, tricloroetileno, ácidos o bases fuertes.

Productos recomendados para la limpieza:

Agua, jabón neutro y un paño no abrasivo.

Warnings

The company reserves the right to modify any of its products as well as the installation and users manuals of said products without any obligation to forewarn or substitute.

Installation have to be carried out by qualified personnel. If any product is damaged during the installation it is the installer's responsibility.

Before placing the plate, unpacking, make a quality control and checking the draining properly. Otherwise the company is not liable for the works necessary to remove the tray.

Sanylite Tray should not be drilled for enclosure installation.

Sanylite Trays can not be cut before installation.

If you want to repair some minor damage that occurs in everyday usage, please contact the after sales service and they will advise how to act in each case.

The company warrants the shower tray against mill defects and hereby undertakes to change it should any such defect be detected.

Is recommended NOT insert, shower trays at walls. The insertion may cause alterations in the nominal product sizes.

Before tilling and placing any material whatsoever on the tray, the installer must check the tray for correct installation, for product defects and drainage. In the event of the installer failing to do this check properly, the company, will not meet the cost arising the replacement of screens or tiles fitted on the tray.

Maintenance & Cleaning

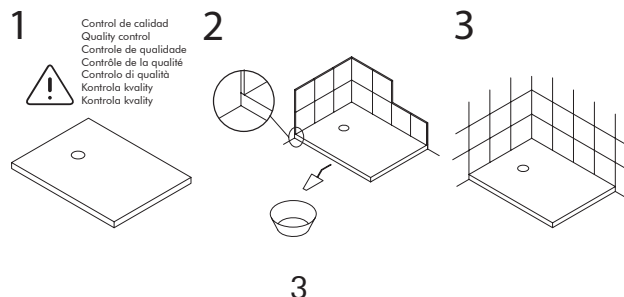
Agents to which resist:

Distilled water, alcohol, ammonia, 10% citric acid, vegetable oil, coffee, iodine, acetone, black permanent marker, pen, crayon, black shoe polish, hydrochloric acid, drain cleaners, Viakal, nail polish remover.

However, It is not advisable the use of harsh chemicals such as acetone, trichloroethylene, acids or strong bases.

Recommended products for cleaning:

Water, soap and a duster.



## Index

Description . . . . .	4
Advertissements . . . . .	4
Entretien / nettoyage . . . . .	4
Caractéristique techniques . . . . .	7
Répartition des jambes . . . . .	9
Options d'installation . . . . .	11
Pre-installation . . . . .	11
Installation . . . . .	12
Garantie . . . . .	17

## Description

Les receveurs de douche 904 et 908 sont faits de Sanylite, ce matériel est composé d'un noyau de GRP et d'une surface de gel coat. Sa surface a une texture d'ardoise antidérapante classée en classe 3 selon le CTE (code technique du bâtiment espagnol) et testée selon la norme ENV 12633 certifiée par l'ITC (Institut de Technologie Céramique). Les deux modèles, 904 y 908, suivent les normes définies par les normes EN 14527 et EN 251. Ces receveurs ont également les propriétés suivantes:

- Nettoyage facile, grâce à sa surface non poreuse.
- Agréable au toucher.
- Couleur stable
- Résistant aux produits chimiques
- Hygiénique
- Réparable
- Haute dureté

## Index

Descrição . . . . .	4
Advertências . . . . .	4
Manutenção / limpeza . . . . .	4
Dados técnicos . . . . .	7
Distribuição de pernas . . . . .	9
Opções de instalação . . . . .	11
Pre-instalação . . . . .	11
Instalação . . . . .	12
Garantia . . . . .	18

## Descrição

As bases de Duche 904 e 908 são feitas de sanilite, um material composto de um núcleo de GRP e uma superfície de revestimento de gel. Sua superfície tem uma textura de ardósia antiderrapante classificada como classe 3 de acordo com o CTE (código técnico do edifício espanhol) e testada de acordo com ENV 12633 certificada pelo ITC (Instituto de Tecnologia Cerâmica). Ambos os modelos, 904 y 908 seguem os padrões definidos pela EN 14527 e EN 251. Estes bases também têm as seguintes propriedades:

- Limpeza fácil, devido à sua superfície não porosa.
- Agradável ao toque.
- Cor estável
- Resistente a produtos químicos.
- Higiénico
- Reparável.
- Alta dureza.

## Advertissements

L'installation doit être effectuée par du personnel qualifié. Si un produit a subi des dommages lors de l'installation, la responsabilité est de l'installateur.

Avant de placer la plaque; déballez et vérifiez la qualité du produit et vidangez correctement. Sinon, la société ne sera pas responsable pour les travaux nécessaires pour éliminer la plaque.

Le receveur Sanylite ne doit pas être percé pour l'installation d'une parois de douche.

Les receveurs Sanylite ne peuvent pas être coupés avant l'installation.

Si vous voulez réparer une partie des dommages mineurs qui se produit dans le langage courant, s'il vous plaît contacter le service après-vente et ils vous conseilleront ce qu'il faut faire dans chaque cas.

La société se réserve le droit de modifier ses produits et les manuels d'installation et d'utilisation de ses produits sans préavis ni remplacement.

La société garantit le receveur et s'engage à le remplacer par un défaut de fabrication. On est recommandé NE PAS encastrier les receveurs de douche. Encastrier provoque des changements dans la largeur nominale du produit.

Avant de terminer le carrelage et placer quelconque type de matériel sur lui, l'installateur doit vérifier l'installation, défauts de fabrication et vérifier que le bonde draine parfaitement. Le défaut de bien faire cette vérification, la société n'en prendra pas charge de la susutitución de parois ou de céramique placé sur le receveur.

## Entretien et nettoyage

Agents à les que résiste:

L'eau distillée, de l'alcool, de l'ammoniac, acide citrique 10%, huile végétale, du café, de l'iode, de l'acétone, Marqueur permanent noir, stylo, crayon, cirage noir, acide chlorhydrique, plongeur, Viakal, dissolvant de vernis à ongles.

Cependant décourage l'utilisation de produits chimiques, tels que l'acétone, le trichloréthylène, des acides forts ou des bases.

Produits recommandés pour le nettoyage:

L'eau, du savon et un chiffon.

## Advertências

A companhia, reserva-se o direito de modificar qualquer dos seus produtos, assim como os manuais de instalação e utilização dos seus produtos, sem qualquer aviso prévio ou substituição.

A instalação deve ser realizada por pessoal qualificado. Se algum produto danificar durante a instalação isso será da responsabilidade do instalador.

Antes de colocar a base, desembalar e comprovar a qualidade do produto eo drenagem é adequado. Caso contrário, a empresa não é responsável pelos trabalhos necessário para remover a base.

Base de duche Sanylite não deve ser perfurada para a instalação em tapamento duche.

Base de duche Sanylite não podem ser cortadas antes da instalação.

Se você deseja reparar alguns danos menores que ocorre no uso diário, entre em contato com o serviço pós-venda e eles vão aconselhar como agir em cada caso.

A empresa garante a base de duche e compromete-se à sua reposição em caso de qualquer defeito de fabrico. Se recomenda NÃO encastrar as bases de duche. A inserção causa alterações na tamanho nominal do produto.

Ante de revestir a parede e de colocar divisórias ou qualquer outro tipo de material sobre a base, o instalador deve verificar a sua correcta instalação, defeitos de fabricação e assegurar o funcionamento do sistema de drenagem. Caso contrario, a empresa não assumira os gastos decorrentes da substituição de divisórias ou cerâmicas colocadas sobre a base.

## Manutenção / limpeza

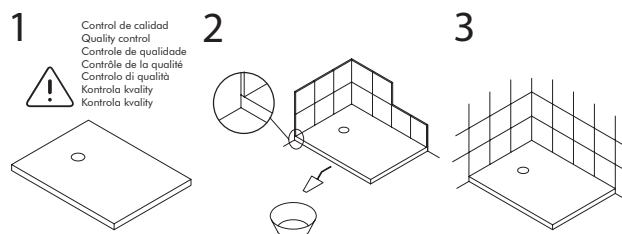
Agentes aos que resiste:

Água destilada, álcool, amoníaco, 10% ácido cítrico, azeite vegetal, café, tintura de iodo, acetona, marcador tinta permanente preta, caneta, lápis de cera, betume preto para calçado, desentupidor Viakal, removedor de esmaltes.

No entanto não è aconselhável o uso de acetona, tricloroetileno, ácidos e outros fluidos corrosivos.

Produtos recomendados para limpeza:

Água, sabão neutro e um pano não abrasivo.



## Indice

Descrizione . . . . .	5
Avvertenze . . . . .	5
Manutenzione / pulizia . . . . .	5
Caratteristiche tecniche . . . . .	7
Distribuzione delle gambe . . . . .	9
Opzioni d'installazione . . . . .	11
Pre-installazione . . . . .	11
Installazione . . . . .	12
Garanzia . . . . .	19

## Description

I piatti doccia 904 e 908 sono realizzati in sanylite, un materiale composto da un nucleo in vetroresina e una superficie di gel coat. La sua superficie ha una struttura in ardesia antiscivolo classificata come classe 3 secondo il CTE (codice tecnico dell'edificio spagnolo) e testata secondo ENV 12633 certificata dall'ITC (Institute of Ceramic Technology). Entrambi i modelli, L904 y 908 seguono gli standard definiti da EN 14527 e EN 251. Questi piatti hanno anche le seguenti proprietà:

- Pulizia facile, grazie alla sua superficie non porosa.
- Piacevole al tatto.
- Colore stabile
- Resistente ai prodotti chimici
- Servizi igienici.
- Riparabile.
- Alta durezza

## Inhaltsverzeichnis.

Beschreibung . . . . .	5
Hinweise . . . . .	5
Wartung und Reinigung . . . . .	5
Technische Merkmale . . . . .	7
Beinverteilung . . . . .	9
Installationsoptionen . . . . .	11
Pre-installation . . . . .	11
Installation . . . . .	12
Garantie . . . . .	20

## Beschreibung

Die Duschwannen 904 und 908 sind aus Sanylite gefertigt, einem Material, das aus einem GFK-Kern besteht, der mit Gelcoat beschichtet ist. Seine Oberfläche hat eine schieferähnliche, rutschfeste Textur, die nach der spanischen Technischen Bauordnung (CTE) mit Klasse 3 eingestuft und nach der Norm UNE-ENV 12633 geprüft und vom Institut für Keramiktechnologie (ITC) zertifiziert wurde. Die Modelle 904 und 908 entsprechen den Standards, die durch die Vorschriften EN 14527 und EN 251 definiert werden. Außerdem weisen diese Duschwannen die folgenden Eigenschaften auf:

- Leicht zu reinigen aufgrund der porenfreien Oberfläche.
- Angenehme Haptik.
- Farbstabil.
- Chemikalienbeständig.
- Hygienisch.
- Reparierbar.
- Hohe Härte.

## Avvertenze

La società, si riserva il diritto di modificare qualsiasi dei suoi prodotti così come dei manuali di installazione e uso degli stessi senza l'obbligo di preavviso o sostituzione.

L'installazione deve essere effettuata da personale qualificato. Se alcuni prodotto subiranno dei danni durante la installazione ne sarà responsabile l'installatore.

Prima di posizionare il piatto, disimballare e comprobarare, la qualità del prodotto ed che drenante correttamente. In caso contrario, la società non è responsabile per i lavori necessari per rimuovere il piatto.

Il piatto Sanylite non deve essere perforato per l'installazione del box doccia.

Il piatto Sanylite non possono essere tagliati prima dell'installazione.

Se si desidera riparare alcuni danni minori che si verifica di uso corrente, si prega di contattare il servizio post-vendita e consiglierà come agire in ogni caso.

L'azienda garantisce il piatto e s'impegna a sostituirlo in caso qualsiasi difetto di produzione. Si raccomanda NON incassare i piatti di doccia. L'incassare provoca alterazioni delle misure nominale del piatto.

Prima di ultimare la piastrellatura e di posare qualsiasi tipo di materiale sul piatto doccia, l'installatore deve verificare la corretta installazione, possibile difetti di fabbricazione ed accertarsi che lo scarico funzioni perfettamente. Se questa verifica non è stata eseguita correttamente, a empresa, non si acollerà le spese derivanti dalla sostituzione delle pareti doccia o della ceramica posata sul piatto.

## Manutenzione e pulizia

Resistenza ai seguenti prodotti:

Acqua distillata, alcol, ammoniacca, acido citrico al 10%, olio vegetale, caffè, tintura di iodio, acetone, pennarello indelebile nero, penna, colori a cera, lucido da scarpe nero, acido muriatico, sturalavandini, Viakal, solvente per smalto.

Si sconsiglia l'uso di prodotti aggressivi quali acetone, trielina, acidi o basi forti.

Prodotti raccomandati per la pulizia:

Acqua, sapone neutro e un panno non abrasivo.

## Hinweise

Das Unternehmen behält sich das Recht vor, seine Produkte sowie die Installations- und Gebrauchsanleitungen seiner Produkte ohne vorherige Ankündigung oder Ersatz zu ändern.

Die Installation muss von qualifiziertem Personal durchgeführt werden. Wenn ein Produkt während der Installation beschädigt wird, haftet der Installateur dafür.

Packen Sie die Duschwanne vor ihrem Einbau zur Qualitätskontrolle aus und überprüfen Sie, ob das Wasser in der Duschwanne richtig abläuft. Andernfalls haftet das Unternehmen nicht für die notwendigen Arbeiten zur Entfernung der Duschwanne.

Die Sanylite Duschwannen Können nicht gebohrt werden.

Die Sanylite Duschwannen Können nicht geschnitten werden.

Wenn Sie kleine Schäden, die im täglichen Gebrauch entstehen, reparieren möchten, wenden Sie sich bitte an den After-Sales-Service, der Sie gerne berät, wie Sie im jeweiligen Fall vorgehen sollten.

Das Unternehmen gibt eine Garantie für die Duschwanne und verpflichtet sich diese zu ersetzen, wenn irgendwelche Herstellungsfehler vorliegen. Es wird empfohlen, die Duschwannen NICHT einzupassen, da sich dadurch die Nennmaße des Produktes ändern.

Vor dem Fliesen und Anbringen irgendwelcher Materialien muss der Installateur die korrekte Montage und mögliche Herstellungsfehler überprüfen und feststellen, ob das Wasser in der Duschwanne richtig abläuft. Sollte diese Prüfung nicht korrekt durchgeführt werden, übernimmt das Unternehmen nicht den Austausch von Duschabtrennungen oder Keramikprodukten, die über der Duschwanne angebracht wurden.

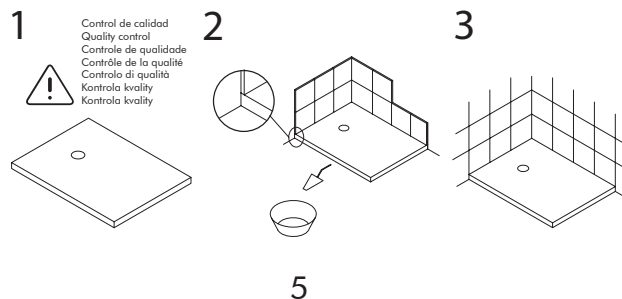
## Wartung und Reinigung

Beständigkeit gegenüber den folgenden Stoffen:

Destilliertes Wasser, Alkohol, Ammoniak, 10%ige Zitronensäure, Pflanzenöl, Kaffee, Jodtinktur, Aceton, schwarzer Permanentmarker, Kugelschreiber, Wachskreide, schwarze Schuhcreme, Salzsäure, Abflussreiniger, Kalkentferner, Nagellackentferner.

Der Einsatz aggressiver Chemikalien wie Aceton, Trichlorethylen, starke Säuren oder Basen ist jedoch nicht zu empfehlen.

Geeignete Reinigungsmittel sind Wasser, neutrale Seife und ein weiches Tuch.



## Obsah

Popis . . . . .	6
Upozornění . . . . .	6
Údržba a čištění . . . . .	6
Technické vlastnosti . . . . .	7
Rozvržení nohou . . . . .	9
Možnosti instalace . . . . .	11
Předběžná instalace . . . . .	11
Instalace . . . . .	12
Záruka . . . . .	21

## Popis

Sprchové vaničky 904 a 908 jsou vyrobeny z materiálu sanylitu, jehož jádro tvoří sklolaminát (GRP) a povrchovou úpravu gel coat. Povrch má texturu protiskluzové pryskyřice klasifikované podle CTE (španělského technického stavebního kodexu) jako třída 3 a testované s certifikátem ENV 12633 ITC (Institutu keramické technologie). Oba modely, 904 y 908, splňují standardy určené normami EN 14527 a EN 251. Tyto vaničky mají navíc následující vlastnosti:

- Díky neporéznímu povrchu se snadno čistí,
- Jsou příjemné na dotyk,
- Mají stabilní barvu,
- Jsou odolné vůči chemickým látkám,
- Jsou hygienické,
- Opravitelné,
- Vysoce pevné.

## Obsah

Popis . . . . .	6
Upozornenia . . . . .	6
Údržba a čistenie . . . . .	6
Technické špecifikácie . . . . .	7
Rozloženie nožičiek . . . . .	9
Možnosti montáže . . . . .	10
Predbežná montáž . . . . .	10
Montáž . . . . .	11
Záruka . . . . .	22

## Popis

Sprchové vaničky 904 a 908 sú vyrobené zo sanylitu, materiálu zloženého z vláknom vystuženého plastového jadra a gelcoatovej povrchovej vrstvy. Ich povrch má protišmykovú bridlicovú textúru klasifikovanú ako trieda 3 podľa CTE (španielsky technický stavebný zákon), testovanú podľa normy ENV 12633 a certifikovanú inštitútom ITC (Inštitút keramickej technológie). Modely 904 y 908 vyhovujú štandardom definovaným v normách EN 14527 a EN 251. Okrem toho majú tieto vaničky nasledujúce vlastnosti:

- Jednoduché čistenie vďaka neporéznemu povrchu.
- Prijemné na dotyk.
- Stála farba.
- Odolnosť voči chemikáliám.
- Hygienické.
- Opraviteľné.
- Vysoká tvrdosť.

## Upozornění

Společnost si vyhrazuje právo na úpravu jakéhokoli produktu a instalačních a uživatelských příruček bez předchozího upozornění nebo náhrady.

Instalaci smí provádět pouze kvalifikovaný personál. V případě, že je některý produkt poškozen během instalace, odpovědnost nese instalatér.

Před umístěním: vaničku vybalte, zkontrolujte její kvalitu a ověřte, zda z ní správně odtéká voda. V opačném případě společnost nenese odpovědnost za práce nutné k vyjmutí vaničky.

Do vaničky ze sanylitu se nesmí dělat otvory k instalaci zástěny.

Vaničky ze sanylitu nelze před instalací řezat.

Pokud chcete opravit nevelké poškození způsobené každodenním používáním, spojte se s prodejním servisem, který vám poradí, jak v jednotlivých případech postupovat.

Společnost ručí za vaničku a zavazuje se k její výměně z důvodu jakékoli výrobní vady. Doporučujeme sprchové vaničky NEZASAZOVAT. Vsazení vede ke změnám nominálního rozměru výrobku.

Před dokončením obložení a umístěním jakéhokoli materiálu na vaničku musí instalatér ověřit správnost instalace, možné výrobní vady a zkontrolovat, že z vaničky dokonale odtéká voda. Pokud to řádně neověří, společnost nebude nahrazovat zástěny nebo keramické obklady umístěné na vaničce.

## Údržba a čištění

Činidla, vůči nimž je produkt odolný:

Destilovaná voda, alkohol, amoniak, 10% kyselina citronová, rostlinný olej, káva, jódová tinktura, aceton, permanentní černý fix, propiska, voskovka, černý krém na obuv, kyselina chlorovodíková, čistič odpadů, Viakal na vodní kámen, odlakovač na nehty.

Nicméně nedoporučuje se používání agresivních chemických prostředků, jako je aceton, trichloretylen a silné kyseliny nebo zásady.

Doporučené čisticí přípravky:

Voda, neutrální mýdlo a neabrazivní hadřík.

## Upozornenia

Spoločnosť si vyhradzuje právo upraviť ktorýkoľvek zo svojich výrobkov, ako aj príručky k montáži a spôsob použitia svojich výrobkov bez predchádzajúceho upozornenia alebo výmeny.

Montáž smú vykonávať iba kvalifikované osoby. Ak sa niektorý výrobok počas montáže poškodí, bude za to zodpovedný montér.

Pred osadením vaničky ju vybalte, skontrolujte kvalitu a overte, či z nej správne odtieká voda. V opačnom prípade spoločnosť nebude zodpovedná za práce potrebné na vybratie vaničky.

Vaničky zo sanylitu sa nesmú vrtať kvôli montáži zásteny.

Vaničky zo sanylitu sa nemôžu pred montážou rezať.

Ak chcete opraviť malé poškodenie, ktoré sa vyskytlo pri každodennom používaní, kontaktujte popredajný servis, kde vám poradia, ako v jednotlivých prípadoch postupovať.

Spoločnosť ručí za kvalitu vaničky a v prípade akejkoľvek výrobné chyby sa zaväzuje ju vymeniť za rovnaký model. Sprchové vaničky NEODPORUČAME zabudovávať. Zabudovanie spôsobuje zmeny menovitých rozmerov výrobku.

Pred dokončením obkladu a položením akéhokoľvek druhu materiálu naň musí montážnik overiť správnu montáž, prípadné výrobné chyby a skontrolovať, či zo sprchovej vaničky bez problémov odtieká voda. Ak sa toto overenie nevykoná správne, spoločnosť nezodpovedá za výmenu zásten alebo keramiky umiestnenej na sprchovej vaničke.

## Údržba a čistenie

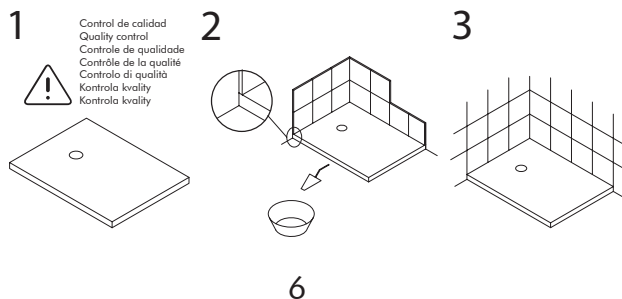
Látky, voči ktorým sú vaničky odolné:

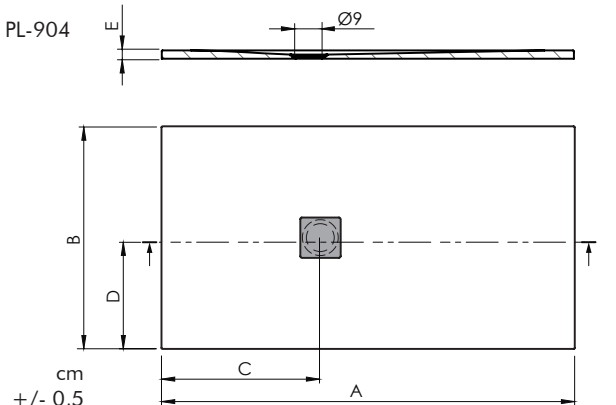
Destilovaná voda, alkohol, amoniak, 10 % kyselina citrónová, rastlinný olej, káva, jódová tinktura, aceton, čierna centrofixka, guľčkové pero, vosková pastelka, čierny krém na topánky, kyselina chlorovodíková, zvon na výlevky, odstraňovač vodného kameňa (Viakal), odlakovač.

Neodporúča sa však používanie agresívnych chemikálií, ako je aceton, trichlóretylén, silné kyseliny alebo zásady.

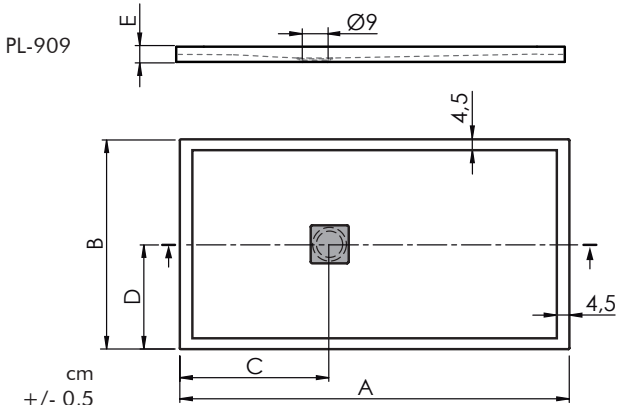
Odporúčané čistiace produkty:

Voda, neutrálné mydlo a neabrazívna handrička.

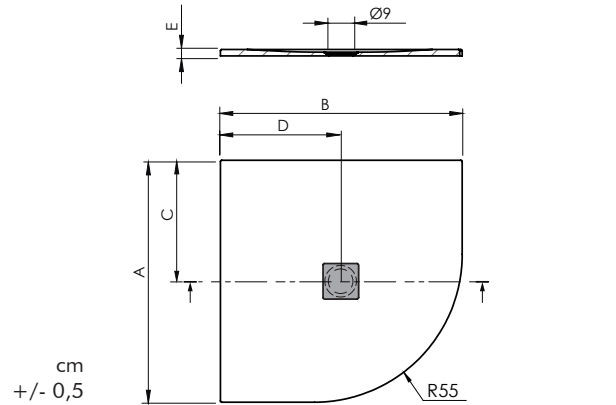




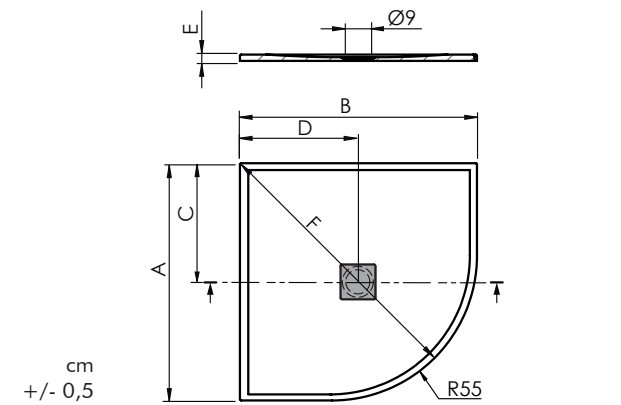
Dim. cm	A	B	C	D	E
90x70	90	70	40	35	3
100x70	100	70	40	35	3
120x70	120	70	45	35	3,5
140x70	140	70	50	35	3,5
160x70	160	70	52	35	3,5
170x70	170	70	52	35	3,5
180x70	180	70	52	35	3,5
80x80	80	80	40	40	3
90x80	90	80	40	40	3
100x80	100	80	40	40	3
110x80	110	80	45	40	3,5
120x80	120	80	45	40	3,5
130x80	130	80	50	40	3,5
140x80	140	80	50	40	3,5
150x80	150	80	50	40	3,5
160x80	160	80	52	40	3,5
170x80	170	80	52	40	3,5
180x80	180	80	52	40	3,5
190x80	190	80	52	40	3,5
90x90	90	90	40	45	3
100x90	100	90	40	45	3
120x90	120	90	45	45	3,5
140x90	140	90	50	45	3,5
160x90	160	90	52	45	3,5
180x90	180	90	52	45	3,5
140x100	140	100	50	50	3,5
160x100	160	100	50	50	3,5
180x100	180	100	50	50	3,5



Dim. cm	A	B	C	D	E
90x70	90	70	40	35	4,5
100x70	100	70	40	35	4,5
120x70	120	70	45	35	4,5
140x70	140	70	50	35	4,5
160x70	160	70	52	35	4,5
170x70	170	70	52	35	4,5
180x70	180	70	52	35	4,5
80x80	80	80	40	40	4,5
90x80	90	80	40	40	4,5
100x80	100	80	40	40	4,5
110x80	110	80	45	40	4,5
120x80	120	80	45	40	4,5
130x80	130	80	50	40	4,5
140x80	140	80	50	40	4,5
150x80	150	80	50	40	4,5
160x80	160	80	52	40	4,5
170x80	170	80	52	40	4,5
180x80	180	80	52	40	4,5
190x80	190	80	52	40	4,5
90x90	90	90	40	45	4,5
100x90	100	90	40	45	4,5
120x90	120	90	45	45	4,5
140x90	140	90	50	45	4,5
160x90	160	90	52	45	4,5
180x90	180	90	52	45	4,5
140x100	140	100	50	50	4,5
160x100	160	100	50	50	4,5
180x100	180	100	50	50	4,5

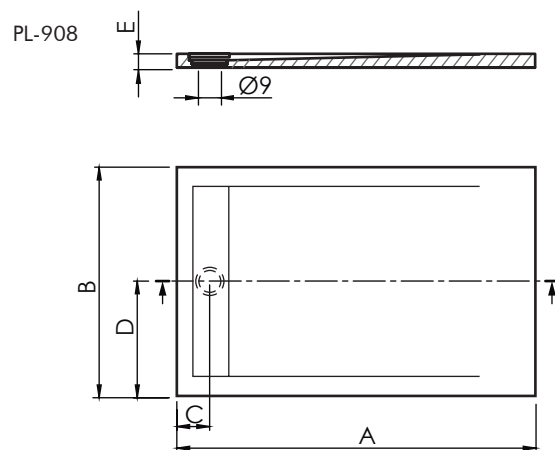


Dim. cm	A	B	C	D	E
80x80	80	80	40	40	3,5
90x90	90	90	45	45	3,5



Dim. cm	A	B	C	D	E
80x80	80	80	40	40	4,5
90x90	90	90	45	45	4,5

ESP.	ENG.	FR.	PT.	IT.	DE.	CS.	SK.
Características técnicas	Technical data	Caratteristiche tecniche	Datos técnicos	Caratteristiche tecniche	Technische Merkmale	Technické vlastnosti	Technické špecifikácie



Dim. cm	A	B	C	D	E
90x70	90	70	12,5	35	4,5
100x70	100	70	12,5	35	4,5
100x80	100	80	12,5	40	4,5
100x90	100	90	12,5	45	4,5
120x70	120	70	12,5	35	4,5
120x80	120	80	12,5	40	4,5
120x90	120	90	12,5	45	4,5
140x70	140	70	12,5	35	4,5
140x80	140	80	12,5	40	4,5
140x90	140	90	12,5	45	4,5
160x70	160	70	12,5	35	4,5
160x80	160	80	12,5	40	4,5
160x90	160	90	12,5	45	4,5
170x70	170	70	12,5	35	4,5



ESP.

ENG.

FR.

PT.

IT.

DE.

CS.

SK.

Distribución de patas

Leg distribution

Répartition des jambes

Distribuição de pernas

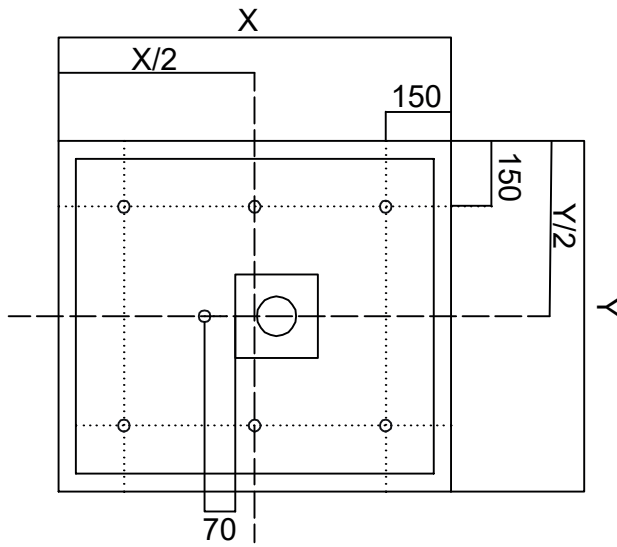
Distribuzione delle gambe

Beinverteilung

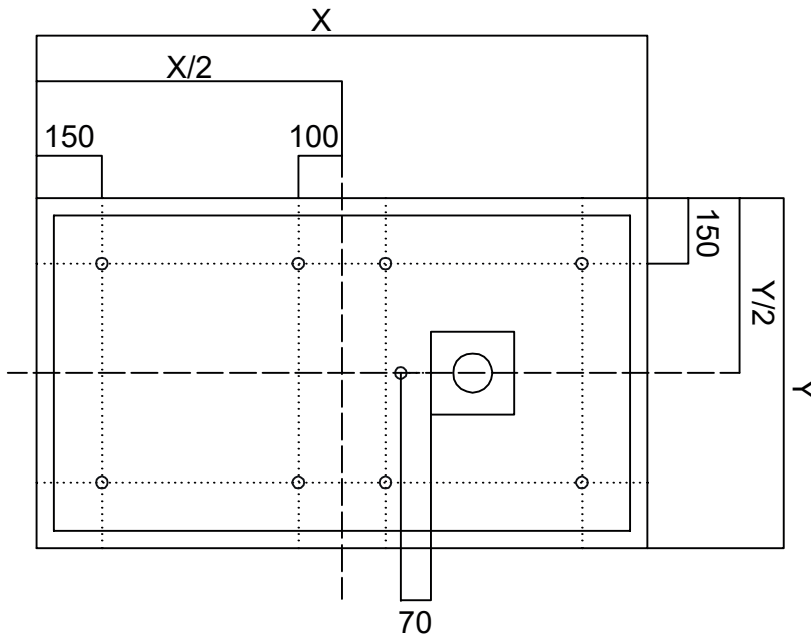
Rozvržení nohou

Rozloženie nožičiek

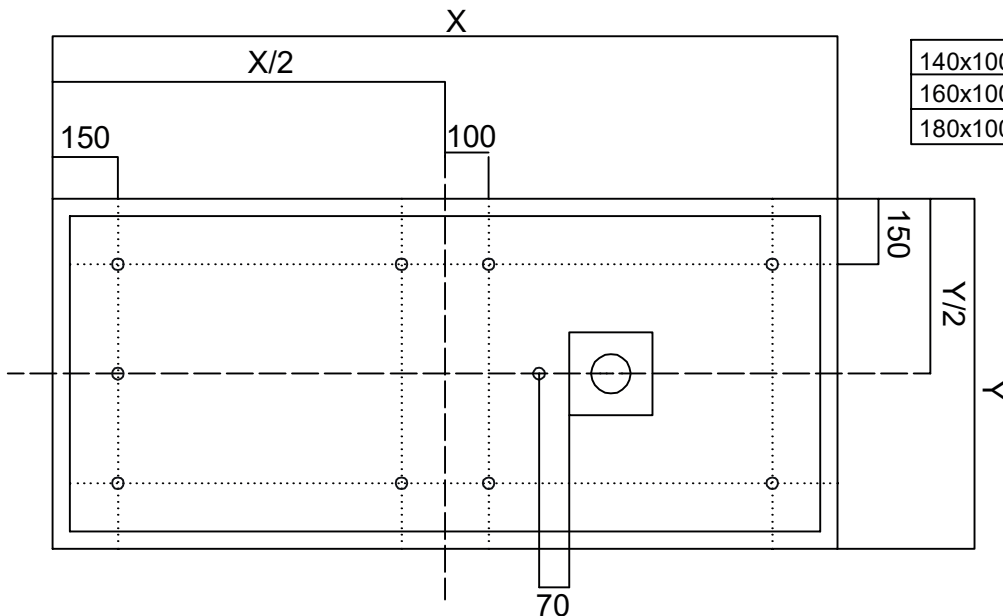
PL-904  
PL-909



80x80	7 Feet
90x70	
90x80	
90x90	
100x70	
100x80	
100x90	
110x80	



120x70	9 Feet
120x80	
130x80	
140x80	
140x90	
150x80	
160x70	
160x80	
160x90	
170x70	
170x80	
180x80	
180x90	
190x80	



140x100	10 Feet
160x100	
180x100	

ESP.

ENG.

FR.

PT.

IT.

DE.

CS.

SK.

Distribución de patas

Leg distribution

Répartition des jambes

Distribuição de pernas

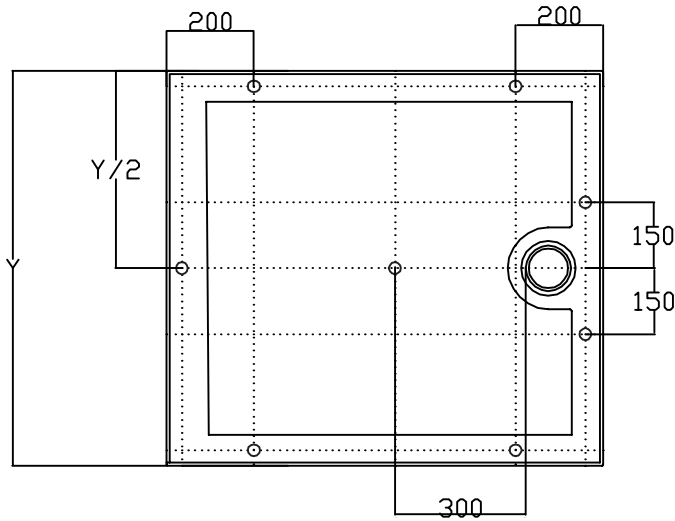
Distribuzione delle gambe

Beinverteilung

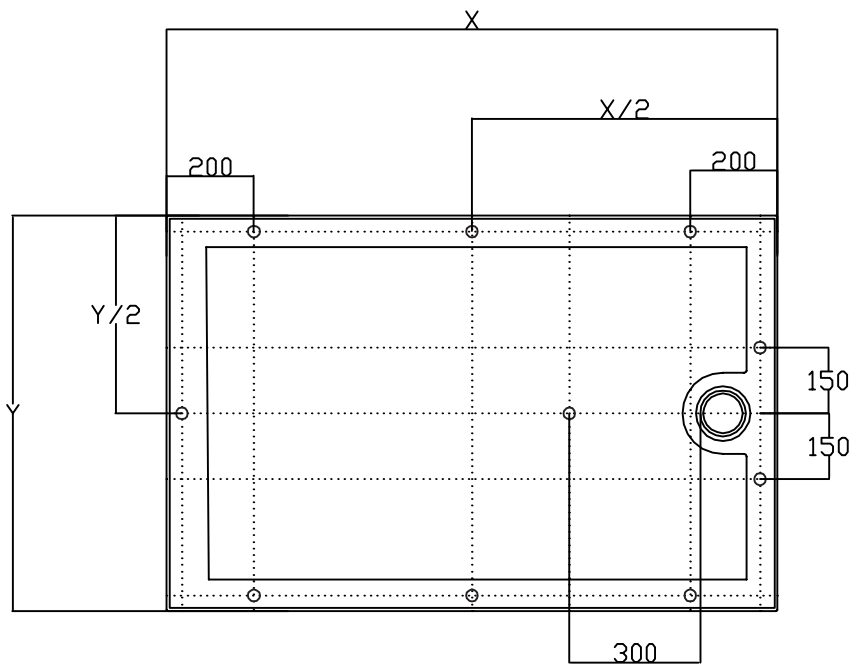
Rozvržení nohou

Rozloženie nožičiek

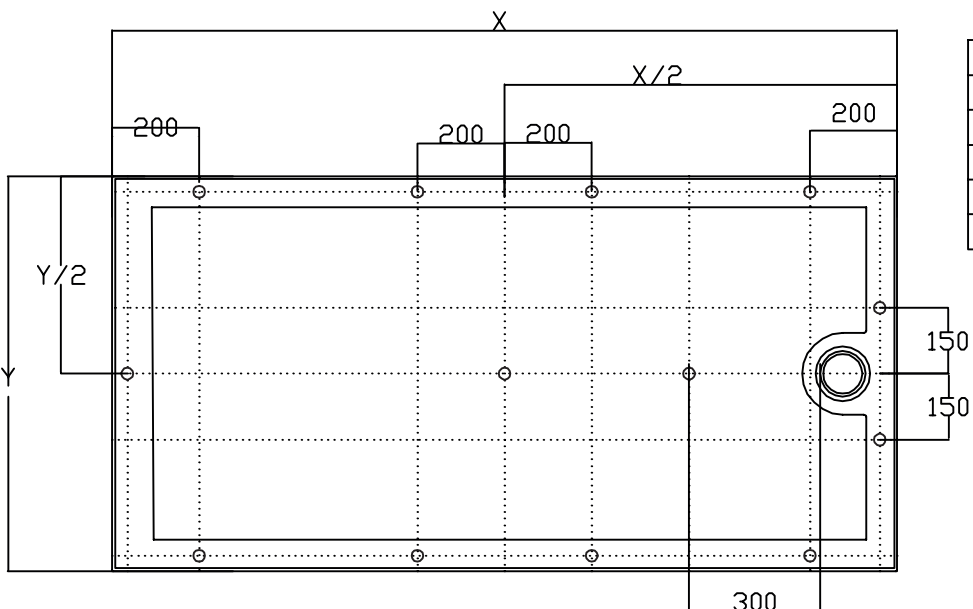
PL-908



100x70	8 Feet
100x80	
100x90	

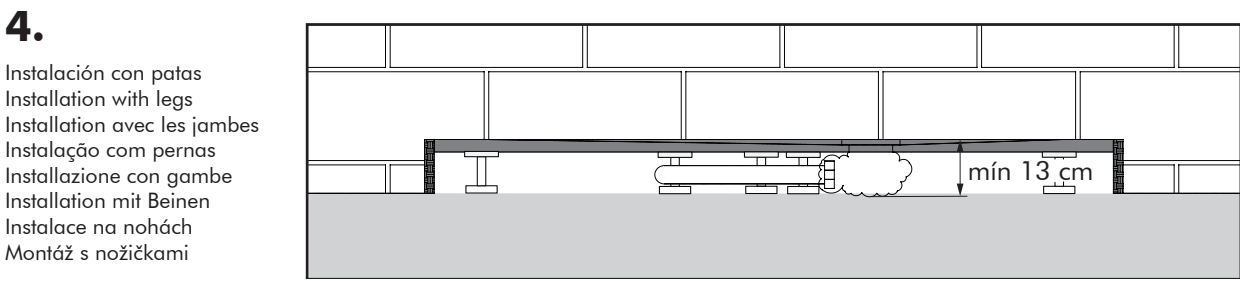
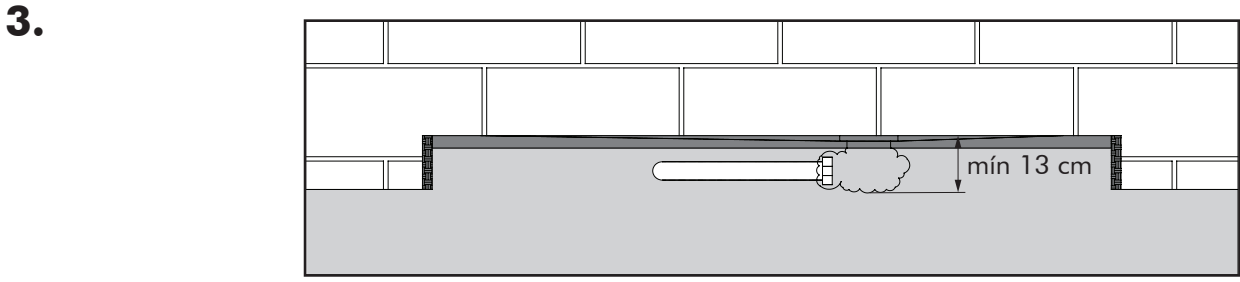
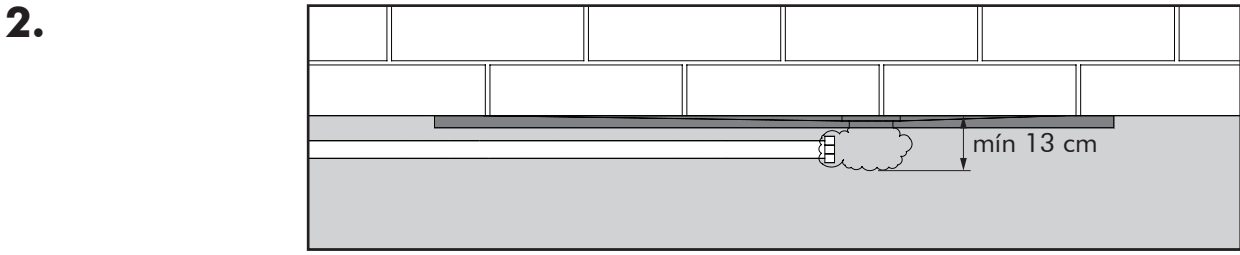
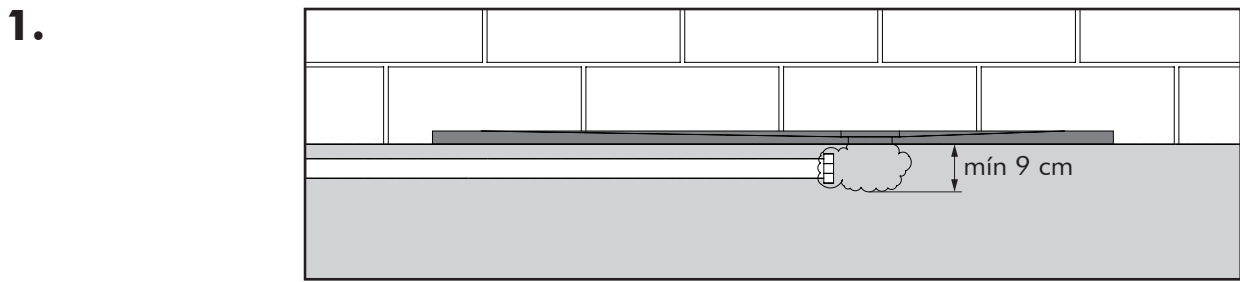


120x70	10 Feet
120x80	
120x90	
140x70	
140x80	
140x90	

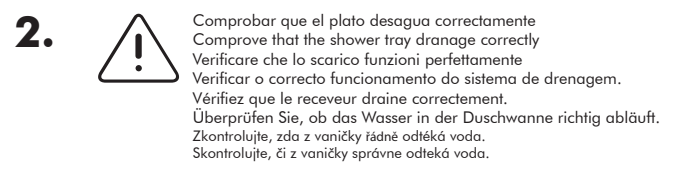
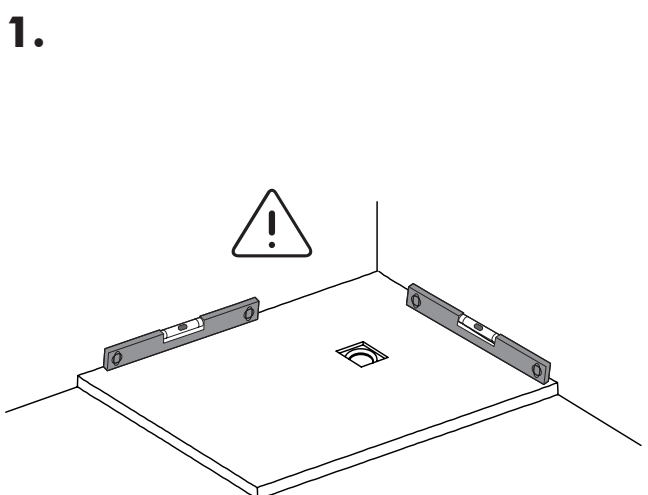


160x70	13 Feet
160x80	
160x90	
180x70	
180x80	
180x90	

ESP.	ENG.	FR.	PT.	IT.	DE.	CS.	SK.
Opciones de instalación	Installation options	Opzioni d'installazione	Opções d'instalação	Options d'Installation	Installationsoptionen	Možnosti instalace	Možnosti montáže



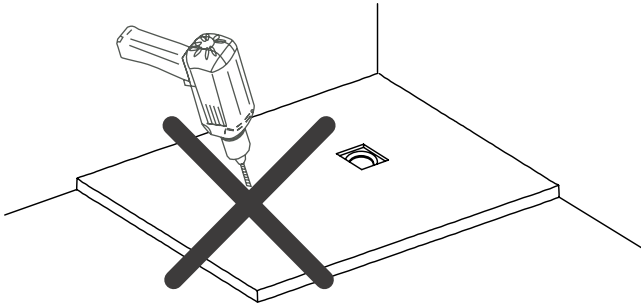
ESP.	ENG.	FR.	PT.	IT.	DE.	CS.	SK.
Pre-instalación	Pre-installation	Pre-installazione	Pre-instalação	Pré-installation	Vorinstallation	Předběžná instalace	Predbežná montáž



Comprobar que el plato desagua correctamente  
 Comprove that the shower tray drainage correctly  
 Verificare che lo scarico funzioni perfettamente  
 Verificar o correcto funcionamento do sistema de drenagem.  
 Vérifiez que le receveur draine correctement.  
 Überprüfen Sie, ob das Wasser in der Duschwanne richtig abläuft.  
 Zkontrolujte, zda z vaničky řádně odtéká voda.  
 Skontrolujte, či z vaničky správne odtéká voda.

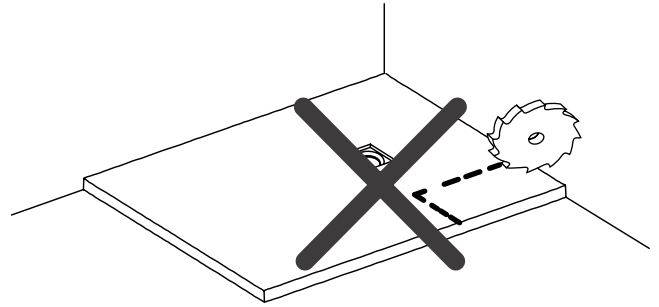
**3.** 

El plato de Sanylite no debe perforarse para instalación de la mampara.  
Sanylite Tray should not be drilled for enclosure installation.  
Le receveur Sanylite ne doit pas être percé pour l'installation d'une parois de douche.  
Base de duche Sanylite não deve ser perfurada para a instalação em tapamento duche.  
Il piatto Sanylite non deve essere perforato per l'installazione del box doccia.  
Die Sanylite Duschwannen Können nicht gebohrt werden.  
Do vaničky ze sanylitu se nesmí dělat otvory k instalaci zástěny.  
Vaničky zo sanylitu sa nesmú vrtat kvôli montáži zástěny.



**4.** 

Los platos Sanylite no se pueden cortar antes de la instalación.  
Sanylite Trays can not be cut before installation.  
Les receveurs Sanylite ne peuvent pas être coupés avant l'installation.  
Base de duche Sanylite não podem ser cortadas antes da instalação.  
Il piatto Sanylite non possono essere tagliati prima dell'installazione.  
Die Sanylite Duschwannen Können nicht geschnitten werden.  
Vaničky ze sanylitu nelze před instalací řezat.  
Vaničky zo sanylitu sa nemôžu pred montážou rezať.



ESP.

ENG.

FR.

PT.

IT.

DE.

CS.

SK.

Instalación

Installation

Installazione

Instalação

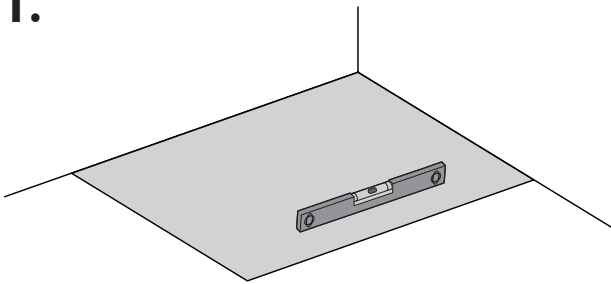
Installation

Installation

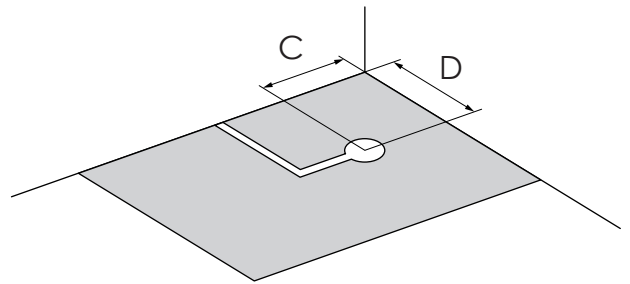
Instalace

Montáž

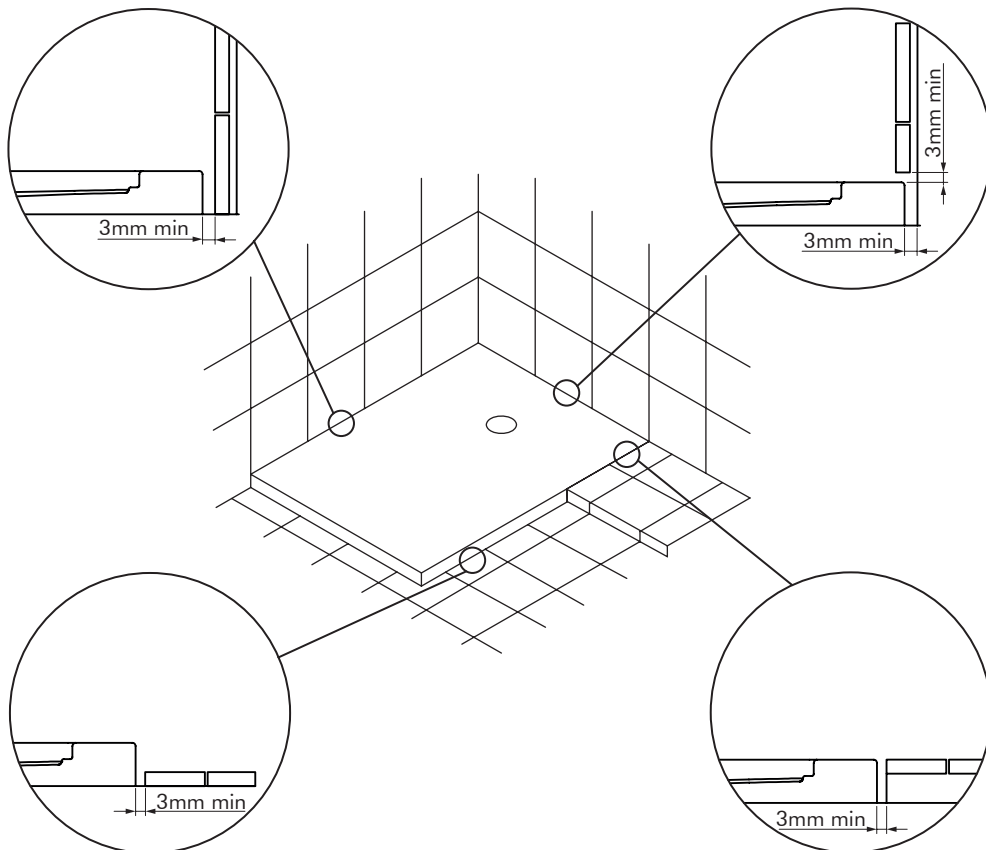
**1.**



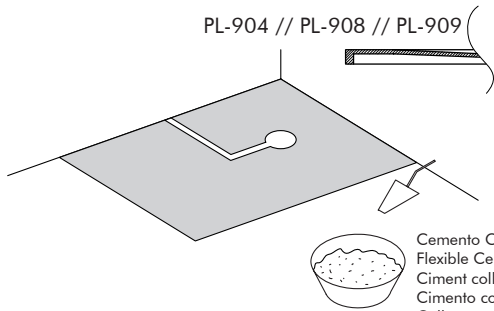
**2.**



**3.**

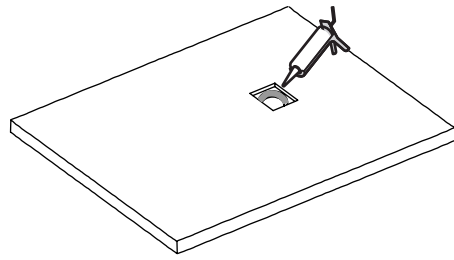


4.

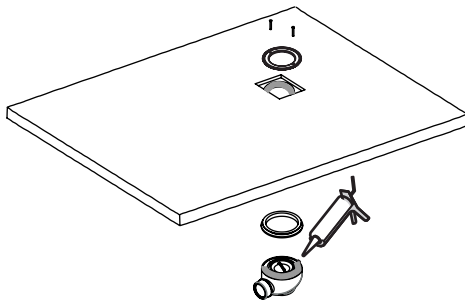


Cemento Cola Flexible (Tipo C2 TE S1)  
 Flexible Cement Glue (Type C2 TE S1)  
 Ciment colle flexible (Type C2 TE S1)  
 Cimento cola flexível (Tipo C2 TE S1)  
 Colla cementizia flessibile (Tipo C2 TE S1)  
 Flexibler Zementleim (Typ C2 TE S1)  
 Flexibilní cementové lepidlo (Typ C2 TE S1)

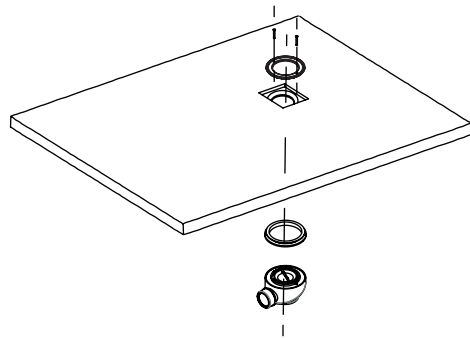
5.



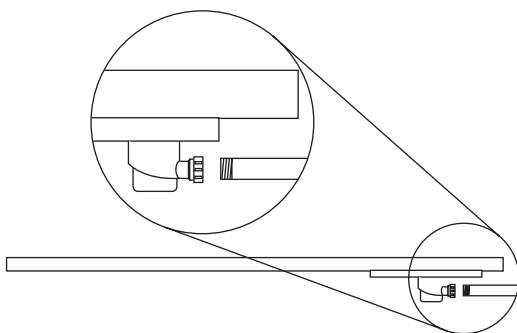
6.



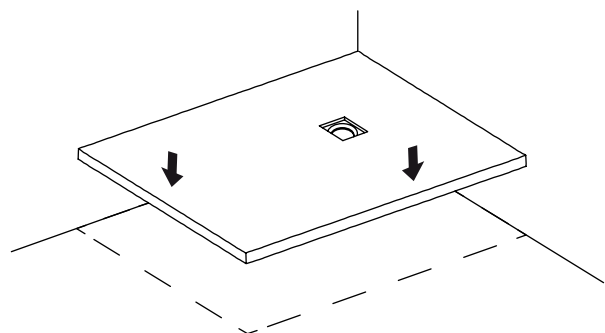
7.



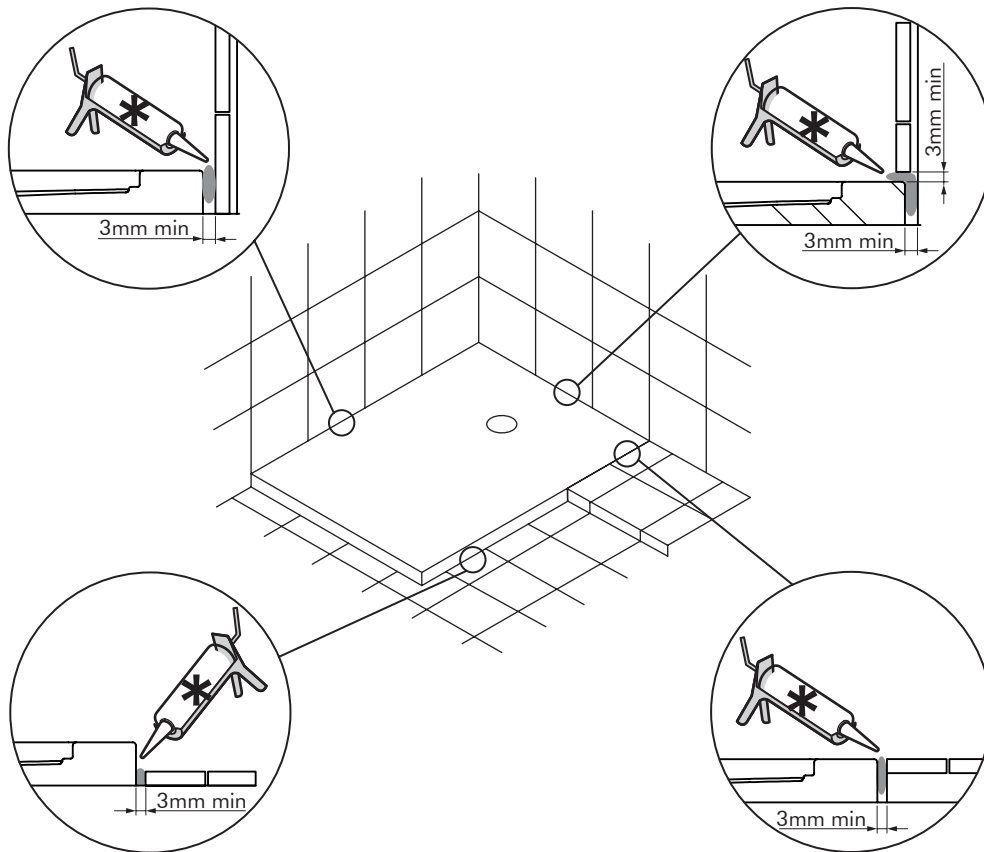
8.



9.

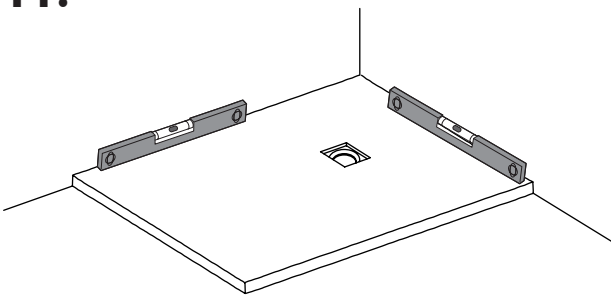


10.

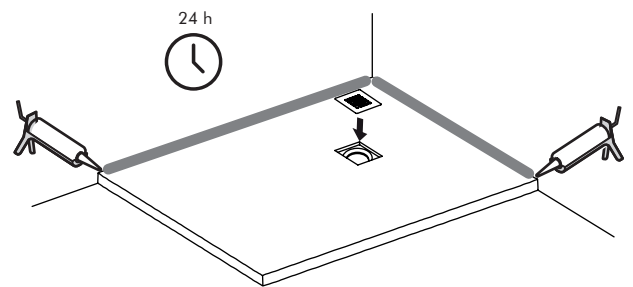


- \* Utilizar sólo materiales flexibles para rellenar las juntas, como SMP (polímeros de memoria de forma), MS (silano modificado), o silicona fungicida.
- \* Use only flexible materials to fill the joints, such as SMP (shape memory polymers), MS (silane modified), or fungicidal silicone.
- \* Utilisez uniquement des matériaux flexibles pour remplir les joints, tels que les SMP (polimères à mémoire de forme), les MS (silane modifié) ou silicone fungicide.
- \* Utilizar apenas materiais flexíveis para preencher as juntas, tais como SMP (polímeros de memória de forma), MS (silane modificado), ou silicone fungicida.
- \* Utilizzare solo materiali flessibili per riempire i giunti, come SMP (polimeri a memoria di forma), MS (silano modificato), o silicone fungicida.
- \* Verwenden Sie nur flexible Materialien, die Fugen zu füllen, wie z.B. SMP (Formgedächtnis-Polymere), MS (silanmodifizierte) oder fungizides Silikon.
- \* K vyplnění spár použijte pouze flexibilní materiály jako SMP (polymery s tvarovou pamětí), MS (modifikovaný silan) nebo fungicidní silikon.
- \* Na vyplnenie škár používajte iba flexibilné materiály, ako sú SMP (polyméry s tvarovou pamäťou), MS (modifikovaný silan) alebo fungicidný silikón.

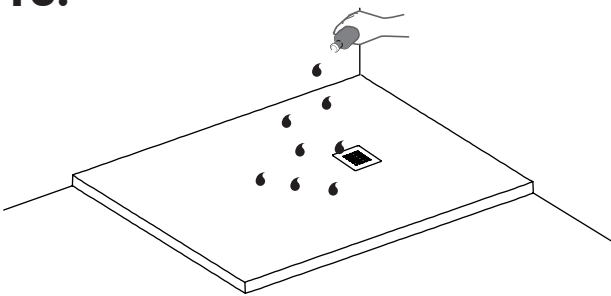
11.



12.



13.



Comprobar que el plato desagua correctamente  
Comprove that the shower tray drainage correctly  
Verificare che lo scarico funzioni perfettamente  
Verificar o correcto funcionamento do sistema de drenagem  
Vérifier que le receveur draine correctement  
Überprüfen Sie, ob das Wasser in der Duschwanne richtig abläuft  
Zkontrolujte, zda z vaničky řádně odtéká voda  
Skontrolujte, či z vaničky správne odtéká voda

## Cláusulas de la garantía

La presente garantía rige sin perjuicio de las disposiciones legales obligatorias que pudieran ser de aplicación.

El fabricante responde por el plazo de 3 años de garantía en caso de defectos de fabricación confirmados por el fabricante.

Durante el plazo de garantía, se eliminarán gratuitamente los vicios del producto, mediante reparación del producto y/o sustitución de las partes eventualmente dañadas y/o sustitución integral del producto mismo.

En caso de cambio, el producto afectado se reemplazará por el mismo producto siempre y cuando éste no haya dejado de fabricarse en el momento del aviso del fallo. En su defecto el fabricante suministrará un producto de prestaciones iguales o superiores.

En el caso de reparación, cuando el producto por su tamaño y movilidad fuera susceptible de ser transportado por el usuario al taller del Servicio Oficial del Fabricante, éste, quedará liberado de la obligación de trasladar su Personal Técnico, al domicilio del usuario. El fabricante se reserva el derecho según la complejidad técnica que pueda presentar la reparación de un producto el poder reclamarlo para ser reparado en sus instalaciones.

Rogamos a nuestros clientes que en el momento de entrega de los productos y antes de proceder a la instalación de los mismos, verifiquen el buen estado del mismo. El instalador debe realizar un último control visual y de funcionamiento antes de su instalación definitiva.

## Plazos y condiciones

El período de garantía anterior computa a partir de la fecha de compra que tendrá que ser justificada por el correspondiente documento fiscal (tique de compra o factura).

Es imprescindible que el usuario informe del fallo en el plazo máximo de dos años desde que se detecte.

## Exclusión de garantía

Quedan excluidos de la Garantía los siguientes aspectos:

1. Los daños originados por averías producidas como consecuencia de: Fuerza mayor, fenómenos atmosféricos, geológicos, agentes químicos, dureza del agua, exceso de cal, humedad ambiental excesiva, etc.
2. La instalación y/o conexión incorrectas de acuerdo con lo descrito en las instrucciones que acompañan a cada producto, tales como, presión de agua o gas inadecuados, conexión hidráulica no adecuada, nivelación inadecuada del aparato, conexiones inadecuadas a la red de evacuación de aguas, fugas de aguas en los productos instalados, etc.
3. Se garantiza al comprador del producto, su reparación si ha sufrido una avería a causa de un defecto de material o de fabricación, siempre que se destinen a uso privado y que se hayan manipulado correctamente y de acuerdo con las instrucciones de montaje, conexión, puesta en marcha, manejo y limpieza.
4. El fabricante no realiza instalaciones a domicilio de los productos que fabrica. Quedan por ello excluidos de esta Garantía los daños causados y ocasionados por una incorrecta instalación, de la que será responsable la empresa instaladora.
5. La intervención de personal técnico no autorizado o no perteneciente al Servicio oficial del fabricante, aun cuando la intervención sea solo parcial. El fabricante no instala ninguno de los productos de su catálogo, si bien, para facilitar la labor de sus clientes a este respecto cuenta con una serie de colaboradores absolutamente independientes (denominados únicamente a efectos prácticos S.A.T.) quienes por sus servicios facturan directamente al propio cliente (si este decide contratar con alguno de ellos a través del fabricante), siendo responsabilidad de los mismos los trabajos que realicen. Los gastos que devengue el S.A.T. serán únicamente abonados por el fabricante, cuando actué como SERVICIO POST VENTA, en caso de que el producto se encuentre en periodo de GARANTÍA, previa verificación y reconocimiento de defecto de fabricación, por el departamento técnico de esta mercantil, comunicado en forma y plazo, respondiendo el S.A.T. igualmente por sus servicios.
6. Los daños producidos por trabajos de fontanería, albañilería, carpintería, etc. que fuesen necesarios para acceder a la zona de reparación y proceder a la reparación del producto o aparato en el domicilio del usuario.
7. Las obras o gastos extras y transformaciones de las acometidas de agua, electricidad, gas desagües, etc. que fuesen necesarias para la instalación de los productos cubiertos por la Garantía.
8. La manipulación de los datos que figuren en la factura, ticket de compra o en este documento.
9. Esta Garantía no cubre las operaciones de mantenimiento periódico del producto, ni emisión de certificados de correcto funcionamiento que se exigiesen, con periodicidad o no.
10. Esta Garantía no cubre la reposición de productos que pierden su funcionalidad con su uso, son los denominados consumibles, cartuchos termostáticos, flexibles, filtros, latiguillos, arandelas de estanqueidad, etc.
11. Productos de exposición y similares.

**Ninguna persona o entidad está autorizada a introducir modificación alguna (verbal o escrita) sobre esta garantía.**

## Warranty clauses

This warranty shall prevail, without prejudice to any mandatory legislation that might apply.

The manufacturer is responsible for a period of 3-year product warranty covering factory defects verified by the manufacturer.

During the warranty's period of validity, defects in the products will be rectified free of charge by repairing the product and/or replacing possible damaged parts and/or replacing the whole product.

If the product is to be replaced, it shall be exchanged for another of the same model unless it has been discontinued on notification of the defect. In such an event, the manufacturer shall supply a product of similar or superior characteristics.

If the product is to be repaired, the manufacturer shall not be obliged to send a member of its technical staff to the customer's home when the product is small and easy enough to be taken by the latter to the manufacturer's official Technical Service. Depending on the technical complexity of the product's repair, the manufacturer reserves the right to demand that it is repaired in its own facilities.

We request that our customers verify that the products are found to be in perfect condition upon delivery and before proceeding with their installation. The installer should perform a final visual and operational inspection prior to their final installation.

## Terms and conditions

The above warranty periods shall come into force as from the date of purchase. This must be accounted for by submitting a copy of the corresponding tax document (the sales receipt or invoice).

Notice of the defect must be provided by the customer within a maximum of two years of its detection.

## Warranty exclusions

The following are excluded from the warranty:

1. Damage originating as a consequence of: owing to circumstances beyond our control, atmospheric and geological phenomena, changes in electrical voltage, chemical agents, electromagnetic reactions, effects in combination with water, such as, for example, those produced by water hardness, lime scale deposits, excessive atmospheric humidity, etc.
2. Incorrect installation and/or connection in accordance with that described in the enclosed instruction and user manuals which accompany each shower panel, such as inadequate voltage, water or gas pressure, inadequate electrical or water connection, inadequate levelling of the apparatus, inadequate connections to the waste water network, water leaks in the installed products, etc.
3. It also guarantees the buyer and user of the products, that it will repair said items in the event that they suffer a fault due to a material or manufacturing defect, provided they are destined for private use and have been handled correctly in accordance with the installation, connection, operation and usage instructions.
4. The manufacturer does not perform home installations of the products it manufactures. As such, damage caused by or originating from incorrect installation is excluded from the Warranty, and remains the responsibility of the installation company.
5. Work carried out by technical personnel not authorized by or not belonging to the manufacturer official Service, even where the work is only partial. The manufacturer does not install any of the products in its catalogue. However, to facilitate the needs of its customers in this respect, it does have a series of totally independent partners (called Authorized Service Providers for practical effects only) who will charge the customer directly for their services (in the event the customer decides to contract one of them through the manufacturer), and who are solely responsible for the work they carry out. Costs arising from Authorized Service Providers shall only be covered by the manufacturer when acting in the role of AFTER SALES SERVICE, in the event that the product is covered by the WARRANTY period, upon prior verification and acknowledgement of the manufacturing defect by this trading company's technical department, communicated in due time and proper form, and with the Authorized Service Provider solely responsible for its services.
6. Damage arising from work on plumbing, masonry, carpentry, etc. necessary to proceed with the installation of the product in the user's domicile.
7. Additional work or expenses and conversions to the mains water, electricity, gas, drainage, etc. necessary for the installation of the products covered by the Warranty.
8. Manipulation of information appearing on the invoice, receipt or this warranty.
9. This Warranty does not cover the product's regular maintenance operations, cleaning of filters, condensers, motor checks or electrical installation, installation of plumbing, gas, boiler, connections, electrovalves, maintenance of any wooden elements such as floorboards, seats, skirting, etc., nor the issuing of certificates accrediting correct operation that may be required, on a regular basis or not.
10. This Warranty does not cover the replacement of products which cease to function through use, denominated consumables, light bulbs, motor condensers, filters, etc.
11. Products that were display products or similar.

**No person or entity is authorized to make any modification (verbal or written) to this warranty.**



## Clause de garantie

Cette garantie régit sans préjudice des dispositions légales obligatoires pouvant s'avérer applicables.

Le fabricant est responsable pour une période de 3 ans de garantie pour les produits en cas de vices de fabrication confirmés par le fabricant.

Pendant la durée de la garantie, les vices du produit seront éliminés gratuitement, au moyen de la réparation du produit et/ou du remplacement des parties éventuellement endommagées et/ou du remplacement intégral du produit en lui-même.

En cas de remplacement, le produit concerné sera remplacé par le même produit à condition que celui-ci soit toujours fabriqué au moment de la communication de la défaillance. Dans le cas contraire, le fabricant fournira un produit avec des prestations similaires ou supérieures.

En cas de réparation, si le produit, compte tenu de sa taille et sa mobilité, est susceptible d'être transporté par l'utilisateur à l'atelier du Service officiel du Fabricant, ce dernier sera dégagé de l'obligation de transférer son Personnel technique au domicile de l'utilisateur. Le fabricant se réserve le droit, selon la complexité technique que peut présenter la réparation d'un produit, de pouvoir le réclamer afin que celui-ci puisse être réparé au sein de ses installations.

Nous prions nos clients de vérifier le bon état des produits au moment de la livraison de ces derniers et avant de procéder à leur installation. L'installateur doit réaliser un dernier contrôle visuel et du fonctionnement avant son installation définitive.

## Délais et conditions

Les durées de garanties susmentionnées sont comptabilisées à compter de la date d'achat qui devra être justifiée par le document fiscal correspondant (ticket ou facture d'achat).

Il est impératif que l'utilisateur communique la défaillance dans un délai maximal de deux ans à partir du moment où celle-ci est détectée.

## Hors garantie

Sont considérés hors garanties:

1. Les dommages provoqués par: force majeure, phénomènes atmosphériques, géologiques, agents chimiques, dureté de l'eau, excès de calcaire, humidité ambiante excessive, etc.
2. L'installations et/ou le raccordements incorrectes d'accord avec les instructions décrites dans le manuel, fourni avec chaque colonne, par exemple, pression de l'eau ou gaz inadéquats, connexion hydraulique incorrecte, mauvaise mise à niveau de l'appareil, raccordement au réseau d'évacuation des eaux usées non conforme, fuites d'eau dans les produits installés, etc.
3. Nous garantissons à l'acquéreur des produits, leur réparation, si a été endommagé en raison d'une avaria à cause d'un défaut du matériel ou fabrication, dans le cas d'une utilisation privée et d'une utilisation correcte d'accord avec les instructions de montages, manquement et nettoyage.
4. Le fabricant ne réalise aucune installation à domicile des produits fabriqués. Des dommages occasionnés par une installation erronée sont exclus de cette garantie. De cette installation, le responsable et l'installateur.
5. L'intervention de personne d'un non autorisée ou non appartenant à des services officiels du fabricant, même si l'intervention n'est que partielle. Le fabricant n'installe pas aucun, produits de son catalogue, mais dans le but de faciliter le travail de leurs clients dans ce domaine a un ensemble totalement indépendant des partenaires (appelée SAV pour fins pratiques) qui facturent leurs services directement à ses propres clients (s'ils décident d'embaucher quelqu'un travers le fabricant), étant leur responsabilité les travail qu'ils feront. Les coûts qui rapportent S.A.V. ne seront uniquement usées par le fabricant, à condition qu'il travaille comme service après-vente, si le produit est en période de garantie, sous réserve de la vérification et la reconnaissance d'un défaut de fabrication, par le département technique de cette société, signalé au fur et à raison, en réparant SAT aussi pour leur services
6. Les dommages causés par la plomberie, la maçonnerie, la menuiserie, etc Cela était nécessaire pour l'installation du produit ou du matériel au domicile de l'utilisateur.
7. Les travaux et frais annexes et transformations d'eau, électricité, gaz, etc. Qui étaient nécessaires pour installer le produit avec la Garantie.
8. Manipulation de la facture, ticket d'achat ou dans ce document.
9. Cette garantie ne couvre pas la maintenance périodique du produit, ni émission de certificat, du fonctionnement correcte que le produit exige, périodique ou non.
10. Cette garantie ne couvre pas le renouvellement des produits qui perdent leurs fonctionnalité avec l'usage, sont les appelé consommables, cartouches thermostatiques, flexibles, filtres, circuits pressions, rondelles d'étanchéité, etc.
11. Produits d'exposition et similaires.

**Aucune personne ou entité est autorisée à introduire des modifications quelque soit la forme (verbal ou écrite) sur cette garantie.**

## Cláusula de garantia

A presente garantia rege sem detrimento das disposições legais obrigatórias que puderem ser aplicáveis.

O fabricante é responsável por um período de 3 anos de garantia para os produtos no caso de defeitos de fabricação confirmado pela fabricante.

Durante o prazo de garantia eliminar-se-ão gratuitamente as falhas do produto, reparando o produto e/ou substituindo as partes eventualmente danificadas e/ou substituindo integralmente o mesmo.

No caso de troca, o produto afetado será substituído por outro idêntico sempre e quando não tiver deixado de se fabricar no momento do aviso da falha. No seu defeito a fabricante fornecerá um produto com prestações iguais ou superiores.

No caso de reparação, quando o produto pelo seu tamanho e mobilidade puder ser transportado pelo utilizador à oficina do Serviço Oficial do Fabricante, o mesmo ficará liberto da obrigação de enviar o seu Pessoal Técnico ao domicílio do utilizador. O fabricante reserva o direito, conforme a complexidade técnica que puder pressupor a reparação de um produto, de o poder reclamar para ser reparado nas suas instalações.

Pedimos aos nossos clientes no momento da entrega das mercadorias e antes da sua instalação, verifique o status adequado. O instalador deve executar uma inspeção final visual e operacional antes da instalação final.

## Termos e condições

Os períodos de garantia supramencionados começam a contar a partir da data de compra que terá de ser justificada pelo correspondente documento fiscal (talão ou fatura).

É imprescindível que o utilizador informe a falha no prazo máximo de dois anos após a sua deteção.

## Exclusão de garantia

Garantia não cobre o seguinte:

1. Danos causados por reparações, ocorridos em consequência de: força maior, fenômenos atmosféricos, geológicos, químicos, dureza da água, excesso de umidade, excesso de calor, etc
2. A conexão ou instalação, errônea, conforme descrito nas instruções que acompanham cada coluna, tal como a pressão da água ou de gás insuficiente, a colocação da ligação hidráulico errônea, equipamento mal nivelado, as ligações de água impróprias, vazamento de água nos produtos instalados, etc
3. É garantizado ao comprador d'um produto, a sua reparação, caso de haver sofrido uma avaria devido a defeito de material ou a defeito de fabricação, sempre que foi destinado a uso privado e foi usado corretamente, acordo as instruções de montagem, instalação, ligação, uso e limpeza.
4. O fabricante não faz instalações dos seus produtos. São, portanto, excluídos desta garantia os danos causados pela instalação incorreta, que será responsável pela empresa do instalador.
5. A intervenção de pessoal não autorizado ou não pertencentes ao serviço oficial do fabricante, mesmo quando a intervenção é apenas parcial. O fabricante não instala nenhum produto em seu catálogo, mas a fim de facilitar o trabalho dos seus clientes, a este respeito tem um conjunto completamente independente dos parceiros (chamados apenas para fins práticos S.A.T.), que conta para seus serviços diretamente para o próprio cliente (se decidir a contratar com qualquer um deles com o fabricante), a responsabilidade do mesmo trabalho que eles executam. As despesas decorrentes da S.A.T. só será pago pelo fabricante, quando servir como um serviço pós-venda, se o produto está em período de garantia, após verificação e reconhecimento de um defeito de fabrico, pelo departamento técnico da empresa, relatado como e quando devido. S.A.T. deve responder por seus serviços.
6. Os danos causados pelo encaimento, alvenaria, carpintaria, etc, que foi necessário para a instalação do produto ou equipamento no domicílio do usuário.
7. Obras ou gastos acréscimos de transformações da corrida de água, eletricidade, drenagem de gases, etc pode ser necessário para a instalação dos produtos abrangidos pela garantia.
8. La manipulación de los datos que figuren en la factura, ticket de compra o en este documento.
9. Esta garantia não cobre a manutenção regular do produto, ou a emissão de certificados de funcionamento é necessário, periodicamente ou não.
10. Esta garantia não cobre a substituição de produtos de perder sua funcionalidade com o uso, de consumíveis, são chamados, cartucho termostático, flexíveis, filtros, mangueiras, arruelas de vedação, etc.
11. Produtos de exposição e afins.

**Nenhuma pessoa ou entidade está autorizada a introduzir nenhuma mudanças (verbal ou escrita) sobre esta garantia.**

## Clausole de garanzia

La presente garanzia è applicabile fatte salve le disposizioni legali obbligatorie eventualmente applicabili.

Il produttore risponde della non conformità del prodotto per un periodo di 3 anni di garanzia per i prodotti con difetto di fabbricazione confermato da fabbricante.

Durante il periodo di garanzia, i difetti del prodotto saranno rimossi gratuitamente con la riparazione del prodotto e/o la sostituzione delle parti eventualmente danneggiate e/o la sostituzione completa del prodotto stesso.

In caso di sostituzione, il prodotto difettoso sarà sostituito con lo stesso prodotto purché non ne fosse cessata la produzione prima di riscontrare il guasto. In tal caso fabbricante fornirà un prodotto dalle prestazioni uguali o superiori.

In caso di riparazione, il costruttore sarà esentato dall'obbligo di mandare il proprio personale tecnico presso il domicilio dell'utente se il prodotto fosse piccolo e facilmente trasportabile dall'utente al centro di assistenza tecnico ufficiale del costruttore. A seconda dell'eventuale complessità tecnica della riparazione di un prodotto, il costruttore si riserva il diritto di ritirarlo per ripararlo presso le proprie strutture.

Alla consegna, richiediamo che la clientela verifichi il buono stato del prodotto prima di procedere con l'installazione. L'installatore dovrà effettuare un ultimo controllo visivo e operativo prima di procedere con il lavoro.

## Termini e condizioni

I periodi di garanzia sopra indicati si calcolano a decorrere dalla data di acquisto che dovrà essere attestata dal relativo documento fiscalmente valido (scontrino o fattura).

L'utente è tenuto a informare della difettosità entro e non oltre due anni dal momento in cui è riscontrata.

## Esclusione di garanzia

I seguenti casi sono esclusi della garanzia:

1. Danni causati da fenomeni atmosferici e geologici, agenti chimici, cambi di tensione elettrica, durezza dell'acqua, eccessivo calore, eccessiva umidità atmosferica, ecc ..
2. Errata installazione e/o collegamento come descritto dalle istruzioni di montaggio e manuale d'uso che accompagnano ogni colonna doccia. Come ad esempio voltaggio elettrico, pressione dell'acqua o del gas inadeguati, collegamenti idraulici non appropriati, ecc.
3. Si garantisce all'acquirente e utilizzatore delle prodotto, la riparazione nel caso in cui abbiano subito un danno a causa di un difetto del materiale o un difetto di fabbricazione, quando la destinazione d'uso sia di tipo privato e che sia stato fatto un uso corretto del prodotto, come da istruzioni di montaggio, istruzioni di collegamento, manuale d'uso e di pulizia.
4. Il produttore non effettua installazioni a domicilio dei propri prodotti. Sono esclusi dalla garanzia i danni causati o generati da una errata installazione, verranno ritenuti responsabili coloro che hanno effettuato l'installazione.
5. Intervento di personale tecnico non autorizzato, non appartenente al Servizio Tecnico di Assistenza autorizzato dal produttore, anche se l'intervento è solo parziale. Il produttore non installa i prodotti del suo catalogo, per agevolare la clientela è in grado però di fornire il contatto di collaboratori esterni ed indipendenti (chiamati Fornitori di Servizio Autorizzati) che addebiteranno i costi dell'intervento direttamente al cliente (anche se contattati tramite il produttore) e che si assumeranno la responsabilità dell'intervento. I costi di intervento dei Fornitori di Servizio Autorizzati, sono a carico del produttore soltanto nel caso in cui si tratta di servizio post-vendita per prodotti in garanzia, dopo che sia stato effettivamente riconosciuto un difetto di fabbricazione dal dipartimento tecnico e dopo che siano state fatte le dovute comunicazioni nei tempi previsti. Il Fornitore di Servizio Autorizzato sarà responsabile dell'intervento.
6. Danni provocati da lavori idraulici, di muratura, di falegnameria ecc, che si sono resi necessari per l'installazione del prodotto al domicilio dell'utente finale.
7. Lavori aggiuntivi e/o spese extra per modifiche dell'impianto idraulico, elettrico, del gas o altro, che fossero necessari per eseguire un'installazione corretta.
8. Dati nella fattura, scontrino o ricevuta di acquisto siano stati manipolati.
9. La garanzia non copre le operazioni di manutenzione periodica del prodotto, come pulizia dei filtri, pulizia dei condensatori, controlli al motore, installazione dell'impianto idraulico o del gas, caldaia, manutenzione delle parti in legno come pedane, sedili, pannelli ecc. Non vengono coperte le operazioni per l'emissione di certificati di idoneità che venissero richiesti.
10. La garanzia non copre i componenti soggetti ad usura come ad esempio le cartucce termostatiche, flessibili, filtri, lampadine, condensatori di motore, ecc.
11. Prodotti da esposizione e simili.

**Nessuna persona o ente è autorizzato a disporre modifiche verbali o scritte a questo documento.**

## Garantiebestimmungen.

Die vorliegende Garantie gilt unbeschadet der gegebenenfalls geltenden gesetzlich verpflichtenden Bestimmungen.

Bei vom Hersteller bestätigten Fabrikationsfehlern haftet der Hersteller während der 3-jährigen Garantiezeit.

Während der Garantiezeit werden Mängel am Produkt kostenlos behoben, indem das Produkt repariert und/oder beschädigte Teile ausgetauscht und/oder das Produkt selbst vollständig ersetzt wird.

Im Falle einer Änderung wird das betreffende Produkt durch dasselbe ersetzt, vorausgesetzt, dass die Herstellung des betreffenden Produkts zum Zeitpunkt der Mitteilung des Fehlers nicht eingestellt wurde. Sollte dies nicht der Fall sein, liefert der Hersteller ein Produkt mit den gleichen oder besseren Eigenschaften.

Im Falle einer Reparatur, bei der das Produkt aufgrund seiner Größe und Mobilität vom Benutzer zur offiziellen Servicewerkstatt des Herstellers transportiert werden könnte, wird dieser von der Verpflichtung befreit, sein technisches Personal zum Wohnort des Benutzers zu bringen. Der Hersteller behält sich das Recht vor, je nach der technischen Komplexität der Reparatur eines Produkts, dieses in seinen Einrichtungen reparieren zu lassen.

Wir bitten unsere Kunden, den richtigen Zustand der Produkte zu überprüfen, wenn sie ihre Bestellung erhalten und bevor sie mit der Installation beginnen. Der Installateur muss vor dem endgültigen Einbau eine letzte Sicht- und Funktionsprüfung durchführen.

## Geschäftsbedingungen.

Die oben genannten Garantiefristen werden ab dem Kaufdatum berechnet, das durch den entsprechenden Steuerbeleg (Kaufbeleg oder Rechnung) nachgewiesen werden muss.

Es ist wichtig, dass der Benutzer den Fehler innerhalb einer Frist von maximal zwei Jahren nach seiner Entdeckung meldet.

## Gewährleistungsausschluss.

Von der Garantie sind die folgenden Fälle ausgenommen:

1. Die Schäden durch Ausfälle infolge höherer Gewalt, aufgrund von Witterungs- und geologischen Ereignissen, Chemikalien, Wasserhärte, übermäßigem Kalk, übermäßiger Umweltfeuchtigkeit etc.
2. Falsche Installation und/oder falscher Anschluss, wie in der jedem Produkt beiliegenden Anleitung beschrieben, wie z. B. unzureichender Wasser- oder Gasdruck, unzureichender hydraulischer Anschluss, unzureichende Nivellierung des Geräts, unzureichende Anschlüsse an das Wasserabflusssystem, Wasserlecks in den installierten Produkten usw.
3. Dem Käufer des Produkts wird garantiert, dass es repariert wird, wenn es aufgrund eines Material- oder Fabrikationsfehlers defekt ist, vorausgesetzt, dass es für den privaten Gebrauch bestimmt ist und dass es korrekt und in Übereinstimmung mit den Anweisungen für Montage, Anschluss, Inbetriebnahme, Betrieb und Reinigung behandelt wurde.
4. Der Hersteller nimmt keine Installationen der von ihm hergestellten Produkte vor Ort vor. Von dieser Garantie ausgenommen sind die Schäden, die durch eine unsachgemäße Installation verursacht wurden, für die die Installationsfirma verantwortlich ist.
5. Die Arbeit von technischem Personal, das nicht autorisiert ist oder nicht zum offiziellen Servicenetz des Herstellers gehört, auch wenn die Arbeit nur teilweise durchgeführt wurde. Der Hersteller installiert zwar keines der Produkte aus seinem Katalog, aber um die Arbeit seiner Kunden in dieser Hinsicht zu erleichtern, verfügt er über eine Reihe von gänzlich unabhängigen Partnern (aus rein praktischen Zwecken als Servicetechniker bezeichnet), die ihre Dienstleistungen dem Kunden direkt in Rechnung stellen (wenn dieser entscheidet, einen dieser Servicetechniker über den Hersteller zu beauftragen), wobei sie für die Arbeiten, die sie ausführen, selbst verantwortlich sind. Die Kosten, die für den Servicetechniker anfallen, werden nur dann vom Hersteller übernommen, wenn er im AFTER-SALES-SERVICE tätig ist, falls man sich noch innerhalb der GARANTIEZEIT für das Produkt befindet, wenn von der Technischen Abteilung dieses Unternehmens form- und fristgerecht mitgeteilte Herstellungsfehler festgestellt und anerkannt wurden, wobei der Servicetechniker ebenso für seine Leistungen haftet.
6. Die Schäden durch Klempner-, Maurer-, Schreinerarbeiten etc., die notwendig waren, um die Installation des Produktes oder der Einrichtung am Wohnsitz des Nutzers durchzuführen.
7. Die zusätzlichen Arbeiten oder Aufwendungen und Umbauten der Wasser-, Strom-, Gas- und Abwasseranschlüsse etc., die für die Installation der Produkte, die durch die Garantie abgedeckt werden, notwendig waren.
8. Die Manipulation der Daten, die auf der Rechnung, dem Kaufbeleg oder in diesem Dokument aufgeführt sind.
9. Diese Garantie gilt nicht für die regelmäßige Wartung des Produktes oder die Ausstellung von Bescheinigungen über das ordnungsgemäße Funktionieren, die gegebenenfalls in regelmäßigen Abständen erforderlich sind.
10. Diese Garantie gilt nicht für den Austausch von Produkten, die ihre Funktionsfähigkeit durch ihre Benutzung verlieren, also die sogenannten Verbrauchsmaterialien, thermostatische Kartuschen, Schläuche, Brauseschläuche, Filter, Dichtungsscheiben etc.
11. Ausstellungsprodukte und Ähnliches.

**Keine Person oder Körperschaft ist berechtigt, (in mündlicher oder schriftlicher Form) Änderungen an dieser Garantie vorzunehmen.**

## Články záruky

Touto zárukou nejsou dotčena případná ustanovení platných právních předpisů.

Výrobce v rámci záruky odpovídá za výrobní vady potvrzené společností výrobce po dobu 3 let.

V záruční době se zdarma odstraní defekty výrobku prostřednictvím jeho opravy a/nebo náhrady případně poškozených částí a/nebo celkové náhrady produktu.

V případě výměny bude dotčený výrobek nahrazen totožným výrobkem, pokud se v době upozornění na vadu již nepřestal vyrábět. Není-li k dispozici, výrobce dodá výrobek shodné nebo vyšší kvality.

Pokud uživatel v případě opravy převezme produkt vzhledem k jeho velikosti a mobilitě do oficiálního servisu výrobce, výrobce je zbaven povinnosti přemístit svůj technický personál do sídla uživatele. Podle technické složitosti opravy si výrobce vyhrazuje právo na vyžádání produktu, aby ho mohl opravit ve svých provozech.

Prosíme naše klienty, aby si při převímce výrobků a před jejich instalací ověřili jejich dobrý stav. Instalátor musí provést poslední vizuální kontrolu a kontrolu funkčnosti před konečnou instalací.

## Lhůty a podmínky

Záruční doba se počítá od data nákupu, které musí být prokázáno příslušným daňovým dokladem (stvrzenkou nebo fakturou).

Je nezbytně nutné, aby uživatel informoval o závadě maximálně do dvou let od jejího zjištění.

## Vyloučení záruky

Ze záruky je vyloučeno následující:

1. Škody způsobené haváriemi vzniklými v důsledku: vyšší moci, povětrnostními jevy, geologickými jevy, chemickými látkami, tvrdostí vody, příliš velkým množstvím vodního kamene, příliš vysokou vlhkostí v ovzduší atd.
2. Nesprávná instalace a/nebo připojení, které nejsou v souladu s pokyny dodávanými s každým výrobkem, jako například nesprávný tlak vody nebo plynu, nevhodné hydraulické připojení, nesprávné vyrovnání přístroje, nevhodné připojení ke kanalizační síti, zatékání vody do instalovaných výrobků atd.
3. Kupujícímu je zaručena oprava výrobku, pokud u něj došlo k havárii v důsledku defektu materiálu nebo výrobní vady a pokud byl určen k neveřejnému používání a řádně se s ním zacházelo v souladu s pokyny pro montáž, připojení, uvedení do provozu, zacházení a čištění.
4. Výrobce neprovádí instalaci svých výrobků v domácnostech. Proto jsou z této záruky vyloučeny škody způsobené nesprávnou instalací, za niž zodpovídá instalatérská firma.
5. Zásah neautorizovaného technického personálu nebo personálu, který nepatří k oficiálnímu servisu výrobce, i když je zásah jen částečný. Výrobce neinstaluje žádné výrobky ze svého katalogu, ačkoli má k usnadnění práce svých klientů v tomto ohledu řadu zcela nezávislých spolupracovníků (z praktického důvodu nazvaných S.A.T.), kteří za své služby fakturují přímo klientům (pokud se rozhodnou pro jejich služby prostřednictvím výrobce) a kteří jsou odpovědní za provedené práce. Výrobce uhradí výdaje S.A.T. pouze tehdy, bude-li se jednat o POPRODEJNÍ SERVIS, v případě, že je výrobek v ZÁRUCE, po ověření a uznání výrobní vady ze strany technického oddělení této společnosti, které bude oznámeno řádným způsobem a v řádné lhůtě, a rovněž převezme odpovědnost za služby S.A.T.
6. Škody vzniklé instalatérskými, zednickými, tesařskými a jinými pracemi, jež byly nutné k získání přístupu do místa opravy a k opravě výrobku nebo přístroje v domácnosti spotřebitele.
7. Vícepráce nebo náklady navíc a úpravy přívodu vody, elektřiny, plynu, odtoků atd., které byly nutné k instalaci výrobků v záruce.
8. Manipulování s údaji na faktuře, stvrzence nebo v tomto dokumentu.
9. Tato záruku se nevztahuje na pravidelnou údržbu výrobku ani na vydávání certifikátů o správném chodu, které by byly vyžadovány ať už pravidelně, či nikoli.
10. Tato záruka se nevztahuje na náhradu výrobků, které přestanou být při jejich používání funkční; jde o tzv. spotřební díly, termostatické kartuše, hadice, filtry, pružné hadičky, těsnicí kroužky atd.
11. Výstavní a podobné výrobky.

**Žádná osoba ani subjekt nejsou autorizováni k provádění jakýchkoli úprav (slovních nebo písemných) této záruky.**

## Záručné podmienky

Táto záruka platí bez toho, aby boli dotknuté záväzné právne ustanovenia, ktoré sa môžu na ňu vzťahovať.

Výrobca poskytuje záručnú dobu 3 roky v prípade výrobných chýb potvrdených spoločnosťou výrobca.

Počas záručnej doby sa chyby výrobku bezplatne odstránia opravou výrobku a/alebo výmenou jeho prípadných poškodených častí a/alebo jeho kompletnou výmenou.

V prípade výmeny sa dotknutý výrobok vždy nahradí rovnakým výrobkom, pokiaľ sa do času upozornenia na chybu neprestal vyrábať. V takom prípade spoločnosť výrobca dodá produkt s rovnakými alebo lepšími parametrami.

V prípade opravy, keď by používateľ mohol výrobok vzhľadom na jeho veľkosť a prenosnosť previezť do oficiálneho servisu výrobcu, tento bude oslobodený od povinnosti poslať svoj technický personál na miesto bydliska používateľa. Výrobca si vyhradzuje právo v závislosti od technickej náročnosti, ktorú môže oprava výrobku predstavovať, uplatniť nárok na jeho opravu vo svojich prevádzkach.

Žiadame našich zákazníkov, aby si v čase dodania výrobkov a pred ich montážou overili, či sú v náležitom stave. Montér musí pred definitívnou montážou vykonať záverečnú vizuálnu kontrolu a kontrolu funkčnosti.

## Podmienky

Predchádzajúca záručná doba sa počíta od dátumu nákupu, ktorý bude potrebné doložiť príslušným fiškálnym dokladom (doklad o kúpe alebo faktúra).

Je nevyhnutné, aby používateľ chybu nahlásil najneskôr do dvoch rokov od jej zistenia.

## Vylúčenie záruky

Zo záruky sú vylúčené tieto aspekty:

1. Škody spôsobené poruchami vplyvom: vyššej moci, atmosférických alebo geologických javov, chemických látok, tvrdosti vody, nadmerným obsahom vápnika, nadmernou vlhkosťou prostredia atď.
2. Nesprávna montáž a/alebo pripojenie nezodpovedajúce popisu v pokynoch, ktoré sú priložené ku každému výrobku, napríklad neprimeraný tlak vody alebo plynu, nesprávne hydraulické pripojenie, nedostatočná nivelácia výrobku, nesprávne pripojenie ku kanalizácii, úniky vody z namontovaných výrobkov atď.
3. Kupujúci má záruku na opravu výrobku, ak došlo k poškodeniu v dôsledku chyby materiálu alebo výrobné chyby, za predpokladu, že je určený na súkromné použitie a ak sa s ním zaobchádzalo správne a v súlade s pokynmi k montáži, pripojeniu, uvedeniu do prevádzky, manipulácii a čisteniu.
4. Výrobca nevykonáva v domácnostiach montáž výrobkov, ktoré vyrába. Z tohto dôvodu sú z tejto záruky vylúčené škody spôsobené nesprávnou inštaláciou, za ktorú zodpovedá montážna firma.
5. Zásah neoprávnených technikov alebo technikov nepatriacich k oficiálnemu servisu výrobcu, aj keď je zásah iba čiastočný. Výrobca nemontuje žiadny z výrobkov zo svojho katalógu, aj keď na uľahčenie práce svojich klientov v tomto smere disponuje radom úplne nezávislých spolupracovníkov (nazývaných len z praktických dôvodov „služba technickej podpory“), ktorí za svoje služby fakturujú priamo klientovi. (ak sa tento rozhodne s ktorýmkoľvek z nich prostredníctvom výrobcu uzavrieť zmluvu) a ktorí za prácu, ktorú vykonávajú, nesú zodpovednosť. Výdavky vzniknuté službe technickej podpory uhradí výrobca len vtedy, keď služba vykonala POPREDAJNÝ SERVIS v prípade, že je výrobok v ZÁRUČNEJ dobe, po overení a uznaní výrobné chyby zo strany technického oddelenia tejto spoločnosti, a to formou a v termíne, ktoré sa uplatňujú v prípade služieb technickej podpory.
6. Škody spôsobené klampiarskymi, murárskymi alebo tesárskymi prácami a pod., ktoré sú potrebné na prístup do oblasti opravy a na vykonanie opravy výrobku alebo zariadenia v mieste bydliska používateľa.
7. Mimoriadne práce alebo náklady a prestavby prípojok vody, elektriny, plynu, kanalizácie atď., ktoré sú potrebné na montáž výrobkov, na ktoré sa záruka vzťahuje.
8. Nakladanie s údajmi, ktoré sú uvedené na faktúre, doklade o kúpe alebo v tomto dokumente.
9. Táto záruka sa nevzťahuje na pravidelnú údržbu výrobku, ani na vydávanie osvedčení o funkčnosti, ktoré sa vyžadujú, či už na pravidelnej báze alebo nie.
10. Táto záruka sa nevzťahuje na výmenu výrobkov, ktoré používaním strácajú svoju funkčnosť alebo sú označené za spotrebný materiál vrátane termostatických kartuší, káblov, filtrov, hadíc, tesniacich podložiek atď.
11. Výstavné produkty a podobne.

**Žiadna osoba ani subjekt nie je oprávnený vykonávať akékoľvek úpravy (ústne alebo písomné) tejto záruky.**



