

Zusatanleitung Carport

Linea-Tandem

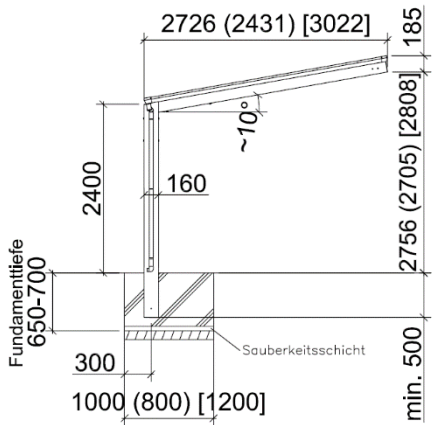


Zusatz Tandem-Ausführung

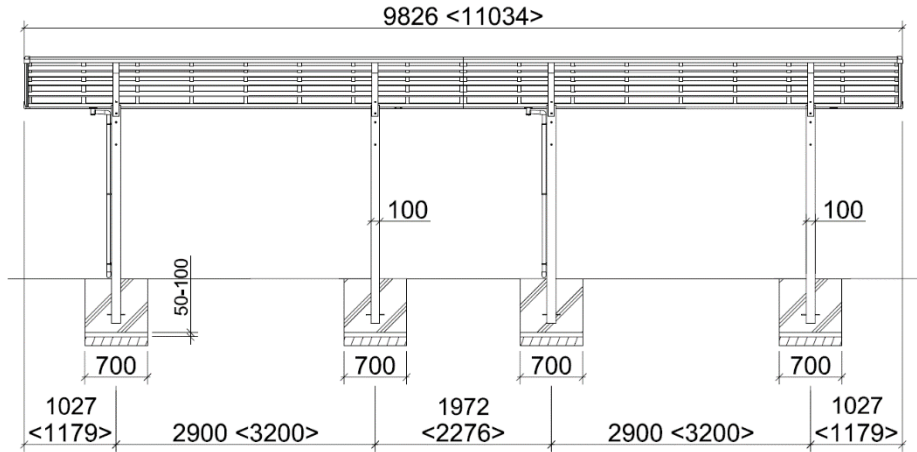
In dieser Zusatzanleitung werden alle ergänzenden Informationen zu den Montageschritten aus der Hauptanleitung angegeben, die für die Montage der Tandem Ausführung nötig sind.

Hauptmaße und Ansichten:

Typ 60, 80:

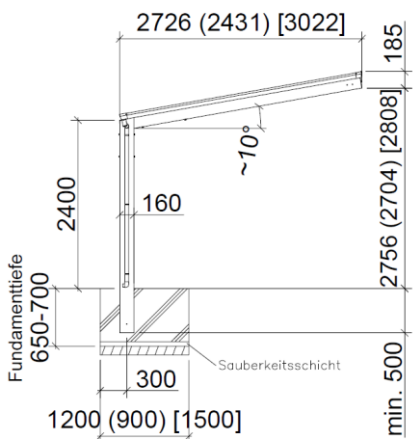


Standard (Sonderbreite XS) [Sonderbreite XL]

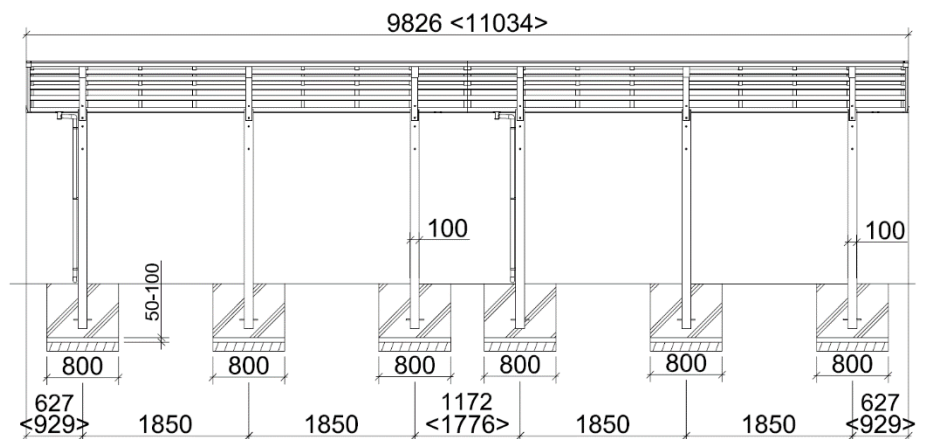


Standard <Sonderlänge>

Typ 110:



Standard (Sonderbreite XS) [Sonderbreite XL]

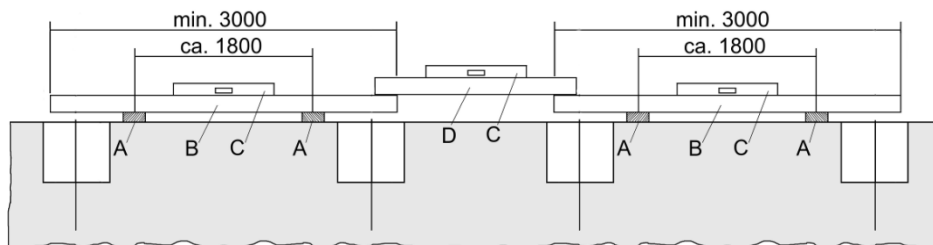


Standard <Sonderlänge>

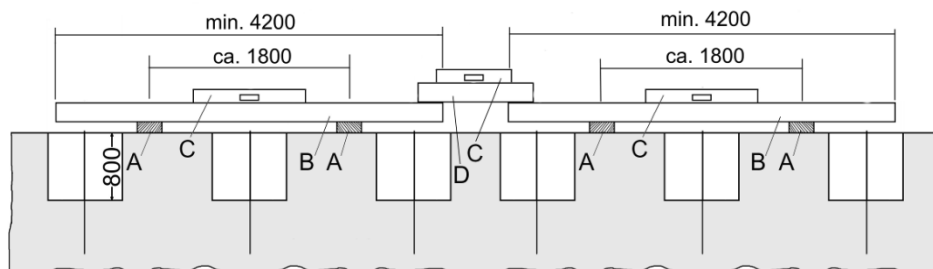
Zu Schritt 4:

Um die beiden Richthölzer (B) exakt auszurichten hilft Ihnen eine „Hilfsleiste (D)“ und eine Wasserwaage (C).

Typ 60, 80:



Typ 110:



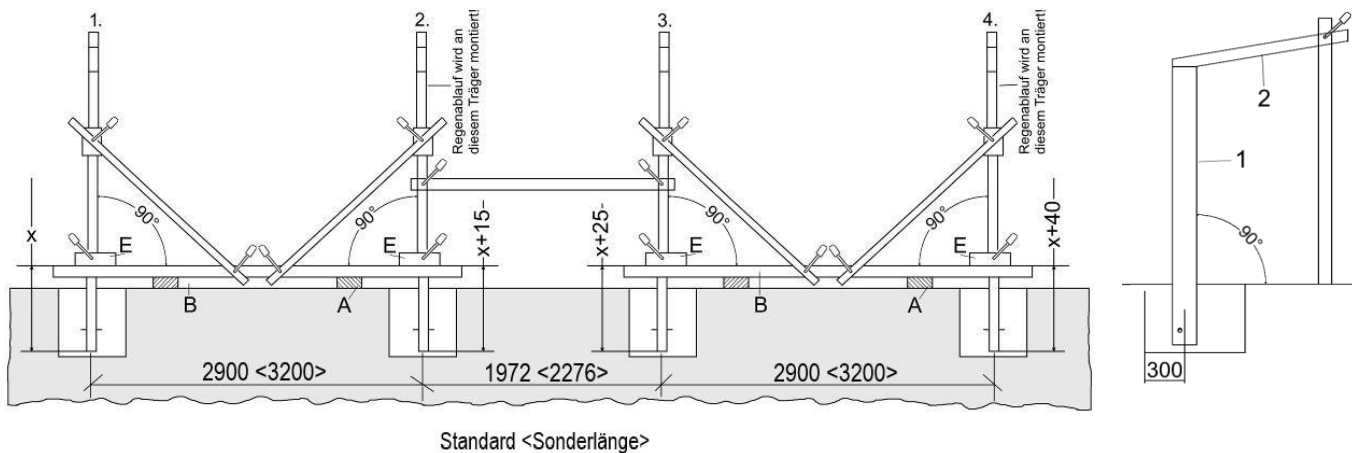
Zu Schritt 6:

Typ 60, 80:

Den zweiten Träger an dem später der Regenablauf montiert werden soll, in gleicher Weise ausrichten, diesen jedoch um ca. 15 mm (**Maß x + 15**) weiter in das Fundament ragen lassen, damit ein Gefälle erzeugt wird und somit der Regenablauf gesichert ist. Der Abstand von Trägermitte zu Trägermitte muss exakt **2900 mm** betragen.

Den dritten Träger mit Mittenabstand **1972 mm** zum vorigen Träger ausrichten und diesen um ca. 25 mm (**Maß x + 25**) weiter in das Fundament ragen lassen.

Den vierten Träger an dem später auch ein Regenablauf montiert werden soll, mit Mittenabstand **2900 mm** zum vorigen Träger ausrichten und diesen um ca. 40 mm (**Maß x + 40**) weiter in das Fundament ragen lassen.



Typ 110:

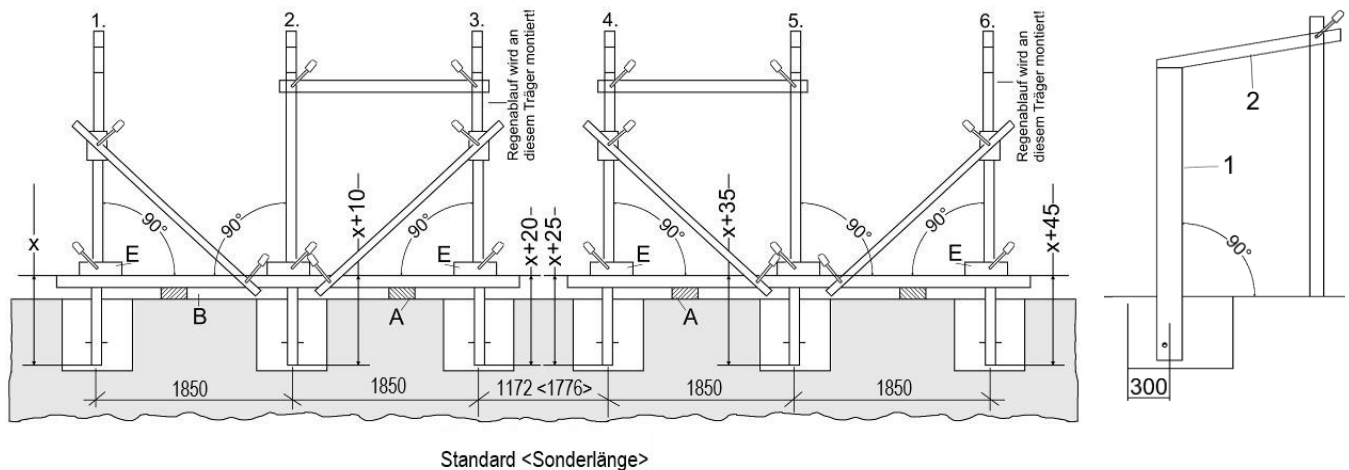
Den zweiten Träger, in gleicher Weise ausrichten, diesen jedoch um ca. 10 mm (**Maß x + 10**) weiter in das Fundament ragen lassen, damit ein Gefälle erzeugt wird und somit der Regenablauf gesichert ist. Der Abstand von Trägermitte zu Trägermitte muss exakt **1850 mm** betragen.

Den dritten Träger an dem später der Regenablauf montiert werden soll, mit Mittenabstand **1850 mm** zum vorigen Träger ausrichten und diesen um ca. 20 mm (**Maß x + 20**) weiter in das Fundament ragen lassen.

Den vierten Träger mit Mittenabstand **1172 mm** zum vorigen Träger ausrichten und diesen um ca. 25 mm (**Maß x + 25**) weiter in das Fundament ragen lassen.

Den fünften Träger mit Mittenabstand **1850 mm** zum vorigen Träger ausrichten und diesen um ca. 35 mm (**Maß x + 35**) weiter in das Fundament ragen lassen.

Den sechsten Träger an dem später auch ein Regenablauf montiert werden soll, mit Mittenabstand **1850 mm** zum vorigen Träger ausrichten und diesen um ca. 45 mm (**Maß x + 45**) weiter in das Fundament ragen lassen.



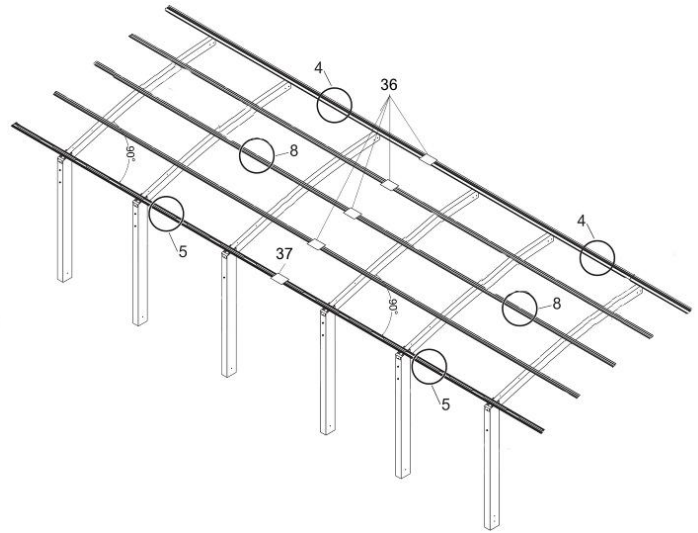
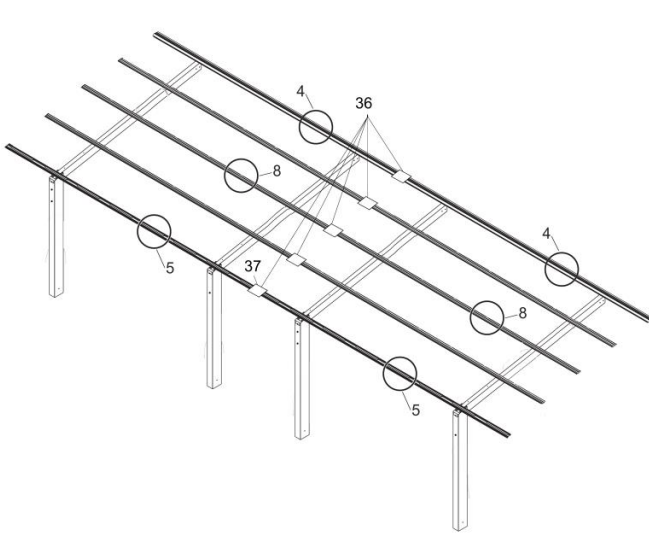
Die Schritte 9 bis 13 werden in der Hauptmontageanleitung an einem Einzel-Carport gezeigt. Führen Sie diese Schritte für beide Tandem-Hälften exakt gleich durch!

Schritt 9:

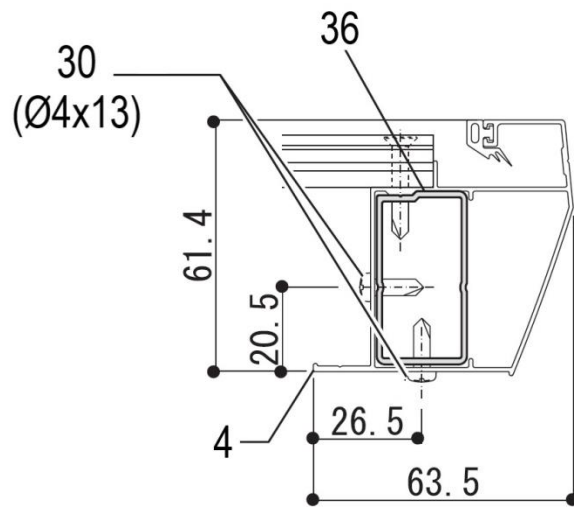
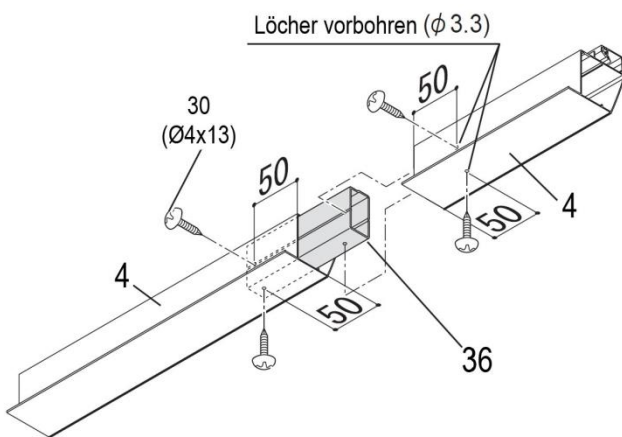
Verbinden Sie jetzt mit Hilfe der Verbindungsstücke (36) die vorderen Längsprofile (4) und die Längsträger (8) des Basismoduls mit den gegenüberliegenden Trägern (4/8) des Erweiterungsmoduls. Die hinteren Längsprofile (5) werden mit Hilfe des dafür vorgesehenen Verbindungsstückes (37) verbunden.

Typ 60, 80:

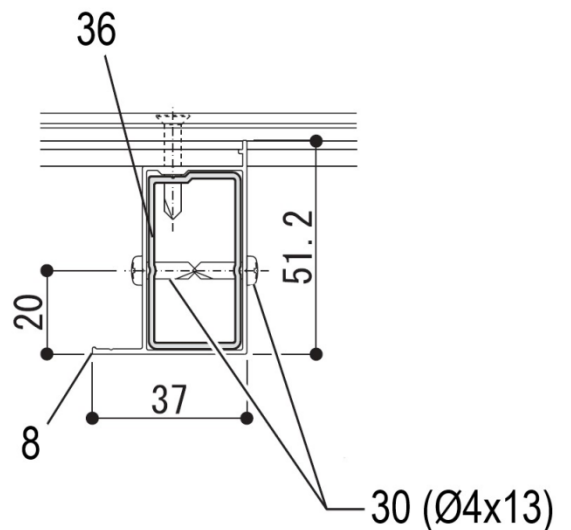
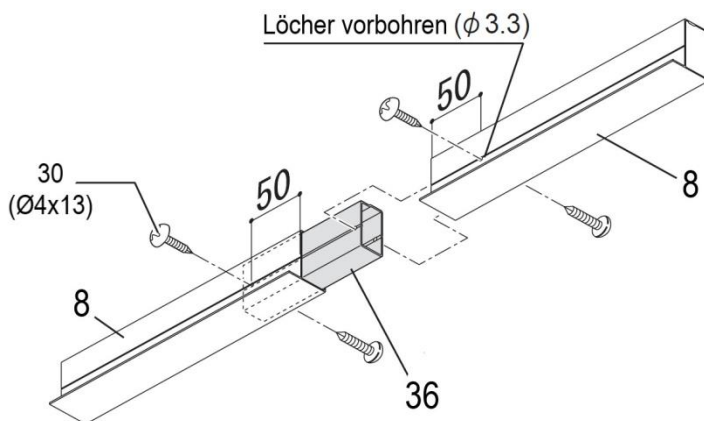
Typ 110:



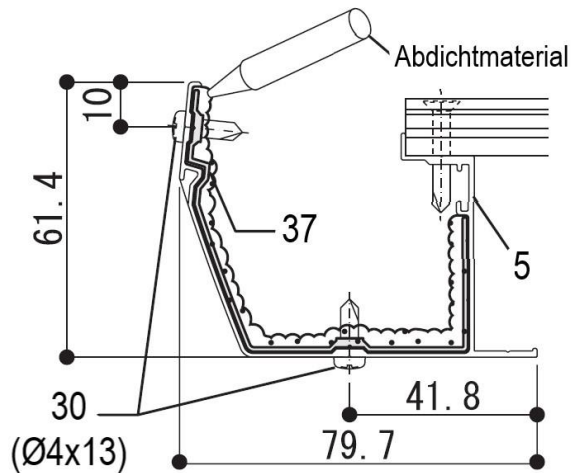
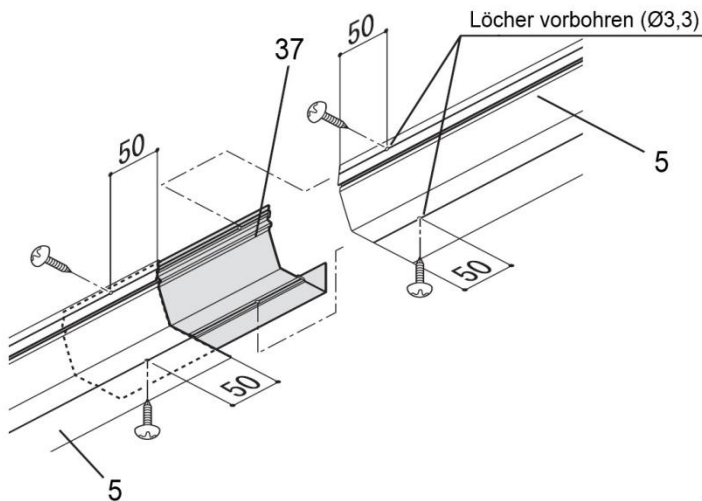
Verbindung vorderes Längsprofil:



Verbindung Längsträger:



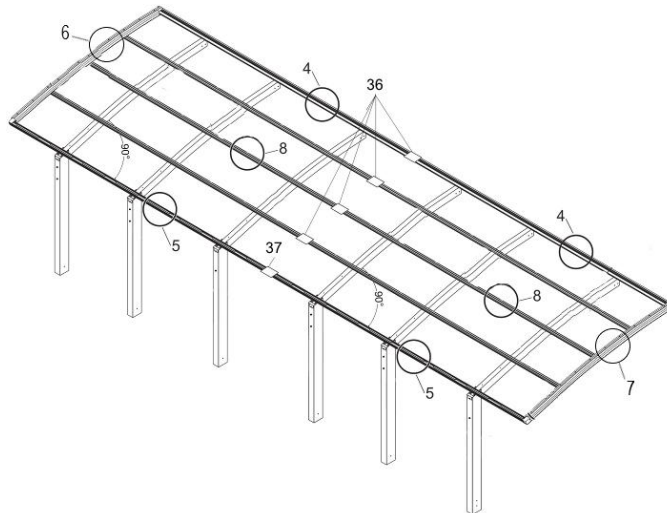
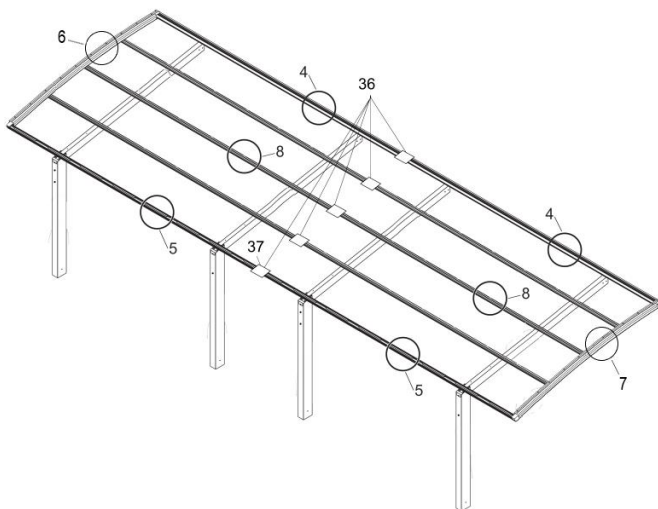
Verbindung Hinteres Längsprofil:



Zu Schritt 10:

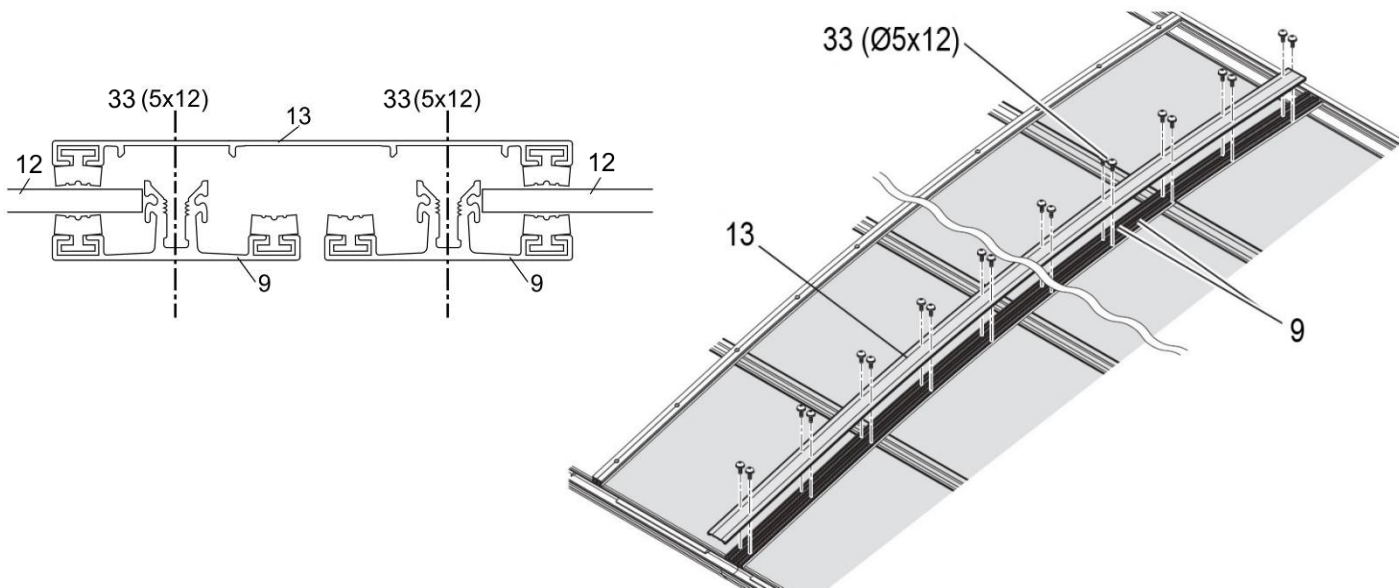
Typ 60, 80:

Typ 110:



Zu Schritt 12:

Bei den Verbindungsstücken zwischen Grundmodul und Erweiterungsmodul wird die Abdeckleiste für die Modulverbindung (13) verwendet.



Modell- und Paketübersicht

In folgender Übersichtstabelle sind jeweils die Endungen der Paket-Nummern angegeben:

	Modell	Code	Endung Paketnummer														Pakete			
			KN201	KN4	KN21	K61	K43	K61	KP71	KP71	K104-06									
Tandem-Modul	Typ 60	SBK	2450	KN201	KN4	KN21	K61	K43	K61	KP71	KP71	K104-06						9		
		SBK + SL	2456	KN201	KN4	KN21	K62	KN45	K62	KP71	KP71	KP72	K104-06						10	
		Standard	2750	KN201	KN5	KN22	K63	K43	K61	KP73	KP73	K104-06							9	
		SL	2756	KN201	KN5	KN22	K64	KN45	K62	KP73	KP73	KP74	K104-06						10	
		SBL	3050	KN201	KN6	KN23	K263	K42	K42	K61	KP79	KP79	K104-06						10	
		SBL + SL	3056	KN22	KN22	KN3	KN3	KN13	KN13	K264	KN44	KN45	K62	KP79	KP79	KP80	K104-06		14	
	Typ 80	SBK	2450	KN201	KN4	KN521	K61	KN541	K61	KP71	KP71	K104-08							9	
		SBK + SL	2456	KN201	KN5	KN521	K62	KN542	K62	KP71	KP71	KP72	K104-08						10	
		Standard	2750	KN201	KN6	KN522	K63	KN541	K61	KP73	KP73	K104-08							9	
		SL	2756	KN201	KN3	KN3	KN522	K64	KN542	K62	KP73	KP73	KP74	K104-08					11	
		SBL	3050	KN22	KN22	KN3	KN3	KN13	KN13	K59	K42	K43	K61	KP79	KP79	K84-08			13	
		SBL + SL	3056	KN22	KN22	KN3	KN3	KN13	KN13	K62	KN44	KN45	K62	KP79	KP79	KP80	K84-08		14	
	Typ 110	SBK	2450	KN3	KN3	KN3	K11	K11	K11	KN21	KN21	KN21	K54	K68	K57	KP71	KP71	K84-11		15
		SBK + SL	2456	KN3	KN3	KN3	K11	K11	K11	KN21	KN21	KN21	K55	K69	K60	KP71	KP71	KP72	K82-11	16
		Standard	2750	K4	K4	K4	KN12	KN12	KN12	KN21	KN21	KN21	K50	K68	K58	KP73	KP73	K84-11		15
		SL	2756	K4	K4	K4	KN12	KN12	KN12	KN21	KN21	KN21	K52	K69	K61	KP73	KP73	KP74	K82-11	16
		SBL	3050	K4	K4	K4	KN13	KN13	KN13	KN22	KN22	KN22	K50	K68	K59	KP79	KP79	K84-11		15
		SBL + SL	3056	K4	K4	K4	KN13	KN13	KN13	KN22	KN22	KN22	K52	K69	K62	KP79	KP79	KP80	K82-11	16

Modell	Größe	Code
Standard	9826 x 2726 mm	2750
Sonderlänge (= SL)	11034 x 2726 mm	2756
Sonderlänge + Sonderbreite XS (= SL + SBK)	11034 x 2431 mm	2456
Sonderlänge + Sonderbreite XL (= SL + SBL)	11034 x 3022 mm	3056
Sonderbreite XS (= SBK)	9826 x 2431 mm	2450
Sonderbreite XL (= SBL)	9826 x 3022 mm	3050

Farbe	Farbcode
Mattbraun	MR
Edelstahllok	SC
Schwarz	BK
Bronze	BZ
Winterweiß	WW / IW

Je nach bestellter Farbe ist der „Endung Paketnummer“ noch der Farbcode nachgestellt.
(Bsp. „KN201 **SC**“ für Edelstahllook)

Stückliste

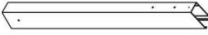
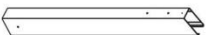



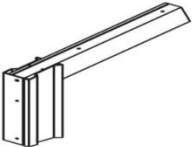


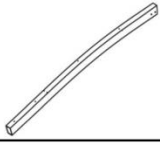



Auf den Seiten 7 – 9 finden Sie die Stückliste.


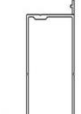






- Suchen Sie aus der Modell- und Paketübersicht ihr Modell heraus.
- Vergleichen Sie die Paketnummern und Anzahl der Pakete mit ihrer Sendung.
- Kontrollieren Sie, ob alle Teile laut Stückliste vorhanden sind.

Bitte beachten Sie, dass die Stückliste die Einzelteile/Pakete für alle Tandem-Modelle enthält! Jedes Modell benötigt nur die dafür in der Modellübersicht angegebenen Pakete/Teile!

Bitte beachten Sie, dass der Hauptteil des Carports in der Hauptanleitung aufgeführt ist! In dieser Anleitung werden nur die für das Tandem Modul zusätzlich benötigten Teile aufgeführt!

Stückliste Tandem-Modul

Pos.	Benennung	Bild	Stk.	Pack - Nr (Code)
1	Bodenträger (24)		2	VF-KN4
1	Bodenträger (27)		2	VF-KN5
1	Bodenträger (30)		2	VF-KN6
1	Bodenträger DFS		1	DF-KN3
1	Bodenträger DFSD		1	DF-K4
2	Verbindungsstück		2	VF-KN201
			1	DF-KN21
			1	DF-KN22
3	Dachträger (24)		2	VF-KN21
			2	VF-KN521
			1	DF-K11
3	Dachträger (27)		2	VF-KN22
			2	VF-KN522
			1	DF-KN12
3	Dachträger (30)		2	VF-KN23
			1	DF-KN13
4	Vorderes Längsprofil (50)		1	VPN-K61
			1	DHGN-K68
4	Vorderes Längsprofil (56)		1	VPN-K62
			1	DHGN-K69
5	Hinteres Längsprofil (50)		1	VPN-K61
			1	DHGN-K68

Pos.	Benennung	Bild	Stk.	Pack - Nr (Code)
5	Hinteres Längsprofil (56)		1	VPN-K62
			1	DHGN-K69
8	Längsträger (50)		2	VPN-K42
			3	VPN-K43
			3	VPN-KN541
			4	DHGN-K54
			5	VPN-K50
8	Längsträger (56)		2	VPN-KN44
			3	VPN-KN45
			3	VPN-KN542
			4	DHGN-K55
			5	VPN-K52
9	Querleiste (2450)		9	VP-K61
			9	DHGN-K57
9	Querleiste (2456)		10	VP-K62
			10	DHGN-K60
9	Querleiste (2750)		9	VP-K63
			9	DHGN-K58
9	Querleiste (2756)		10	VP-K64
			10	DHGN-K61
9	Querleiste (3050)		9	VP-K263
			9	DHGN-K59

Pos.	Benennung	Bild	Stk.	Pack - Nr (Code)
9	Querleiste (3056)		10	VP-K264
			10	DHGN-K62
10	Abdeckleiste (2450)		7	VP-K61
			7	DHGN-K57
10	Abdeckleiste (2456)		8	VP-K62
			8	DHGN-K60
10	Abdeckleiste (2750)		7	VP-K63
			7	DHGN-K58
10	Abdeckleiste (2756)		8	VP-K64
			8	DHGN-K61
10	Abdeckleiste (3050)		7	VP-K263
			7	DHGN-K59
10	Abdeckleiste (3056)		8	VP-K264
			8	DHGN-K62
11	Regenrohr		1	VPN-K61
			1	VPN-K62
			1	DHGN-K68
			1	DHGN-K69

Pos.	Benennung	Bild	Stk.	Pack - Nr (Code)
12	Polycarbonat-Abdeckung (24)		4	VP-KP71
			1	VP-KP72
12	Polycarbonat-Abdeckung (27)		4	VP-KP73
			1	VP-KP74
12	Polycarbonat-Abdeckung (30)		4	VP-KP79
			1	VP-KP80
13	Abdeckleiste (24) für Tandem-Ausführung		1	VP-K61
			1	VP-K62
			1	DHGN-K57
			1	DHGN-K60
13	Abdeckleiste (27) für Tandem-Ausführung		1	VP-K63
			1	VP-K64
			1	DHGN-K58
			1	DHGN-K61
13	Abdeckleiste (30) für Tandem-Ausführung		1	VP-K263
			1	VP-K264
			1	DHGN-K59
			1	DHGN-K62

*Für den Transport wird das Regenrohr in das Vordere oder Hintere Längsprofil eingeschoben.

Kleinteile-Box Tandem-Modul						
Pos.	Benennung	Bild	Stk.	Pack - Nr (Code)	Stk.	Pack - Nr (Code)
18	Trägerabdeckung		2	VF-K104-	3	DF-K82-
			2	DF-K84-		
19	Abdeckblech		1	VF-K104-	1	DF-K82-
			1	DF-K84-		
20	Gummidichtung		2	VF-K104-	2	DF-K82-
			2	DF-K84-		
21	Rohranschluss		1	VF-K104-	1	DF-K82-
			1	DF-K84-		
22	90° Ellenbogen		2	VF-K104-	2	DF-K82-
			2	DF-K84-		
23	Drainage Winkelrohr		1	VF-K104-	1	DF-K82-
			1	DF-K84-		
24	Rohrhalter		3	VF-K104-	3	DF-K82-
			3	DF-K84-		
25	Befestigungssockel		3	VF-K104-	3	DF-K82-
			3	DF-K84-		
26	Kleber		1	VF-K104-	1	DF-K82-
			1	DF-K84-		
27	Bohrungs-Abdeckungen		1	VF-K104-	1	DF-K82-
			1	DF-K84-		
28	Haltebolzen		2	VF-K104-	3	DF-K82-
			2	DF-K84-		
29	Sechskantschraube M 8 x 25 mm + Federscheibe		16	VF-K104-	24	DF-K82-
			16	DF-K84-		
30	Bohrschraube Ø 4 x 13 mm		70	VF-K104-	64	DF-K82-
			48	DF-K84-		
31	Bohrschraube Ø 4 x 19 mm		5	VF-K104-	10	DF-K82-
			10	DF-K84-		
32	Kreuzschlitzschraube M 4 x 14 mm		0	VF-K104-	6	DF-K82-
			4	DF-K84-		
33	Abdichtschraube M 5 x 12 mm		125	VF-K104-	125	DF-K82-
			125	DF-K84-		
34	Senkbohrschraube Ø 4 x 25 mm		65	VF-K104-	75	DF-K82-
			75	DF-K84-		
35	Abdichtmaterial		1	VF-K104-	1	DF-K82-
			1	DF-K84-		
36	Verbindungsstück für Längsträger und vorderes Längsprofil		5	VF-K104-	6	DF-K82-
			6	DF-K84-		
37	Verbindungsstück für hinteres Längsprofil		1	VF-K104-	1	DF-K82-
			1	DF-K84-		