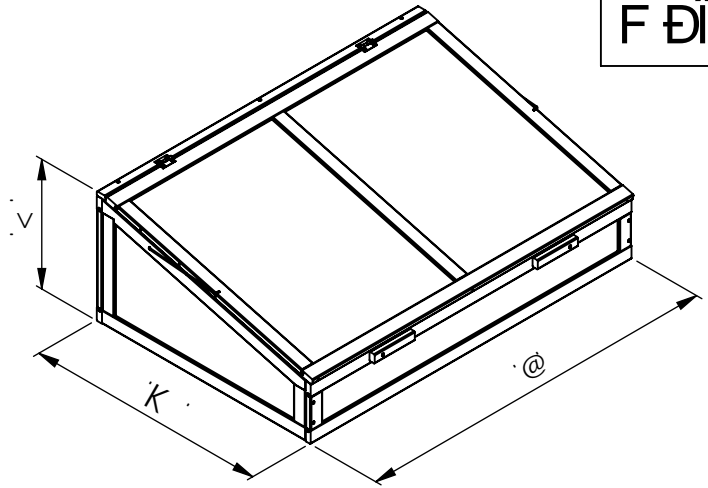


upyard™

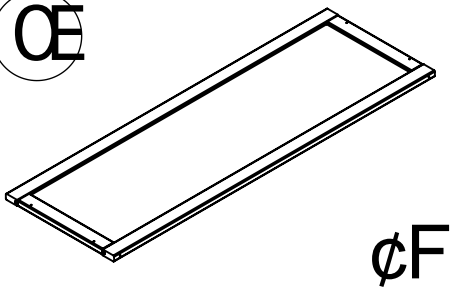
; fYYbl ci gY
Zcf`dU`YhVc`Uf

@ K <
%&\$`Vh , \$`Vh (&`Vh

F ĐĠ

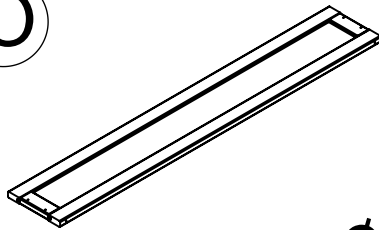


Œ



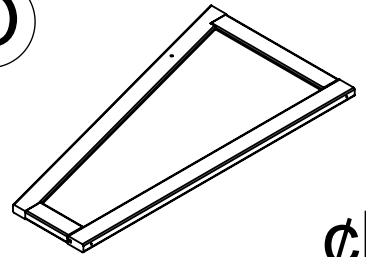
çF

Ó



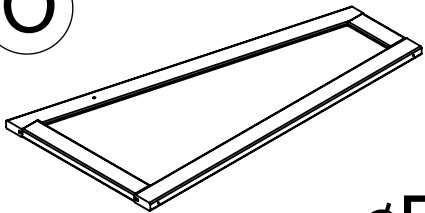
çF

Ô



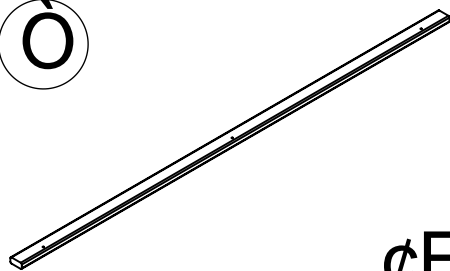
çF

Ö



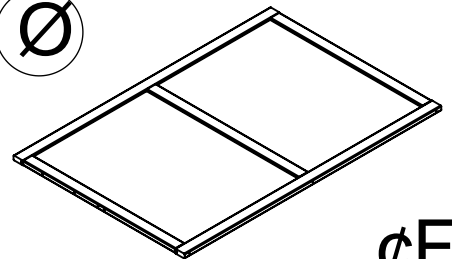
çF

Ò



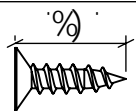
çF

Ø



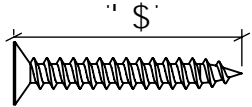
çF

P



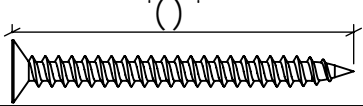
çFĠ

=



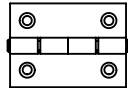
çÍ

>



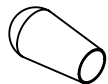
çÌ

?



çG

@



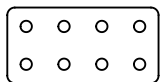
çG

A



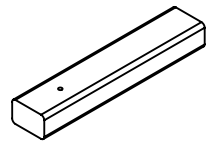
çG

B

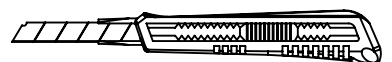
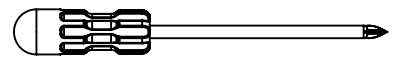


çG

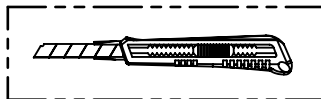
Õ



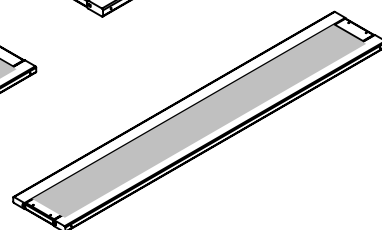
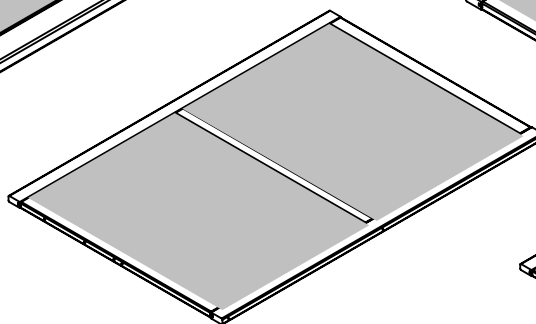
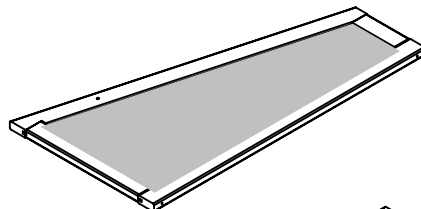
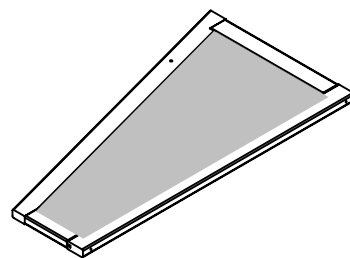
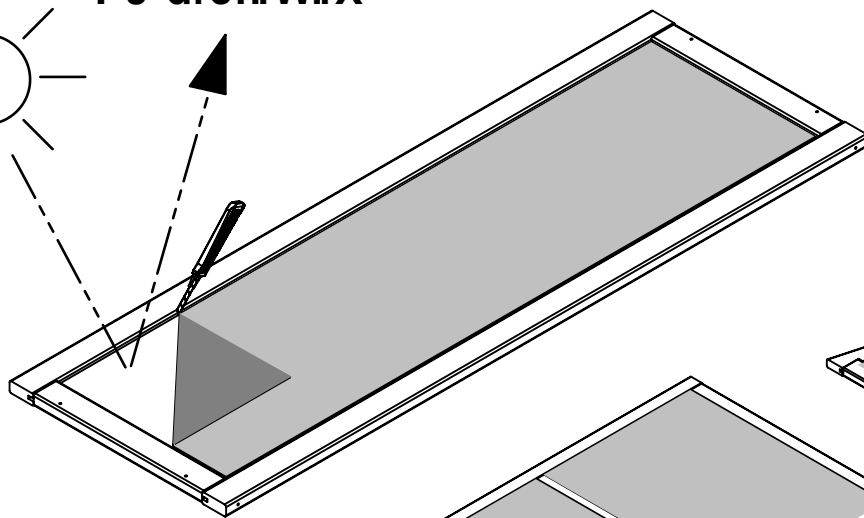
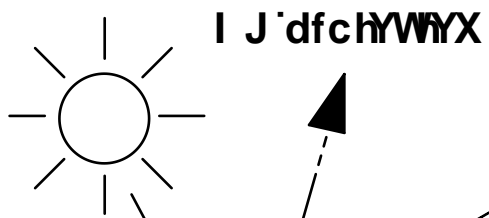
çG



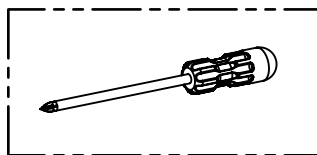
%



GĐÎ

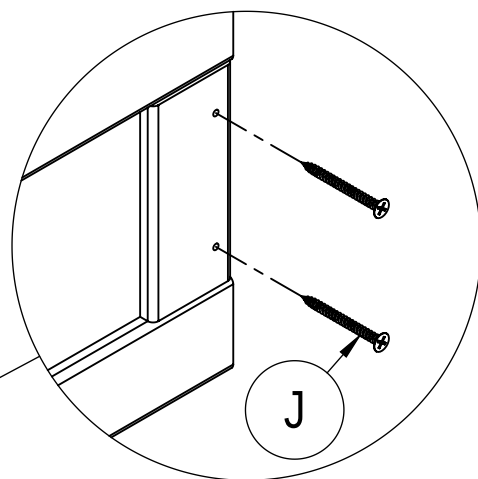


&

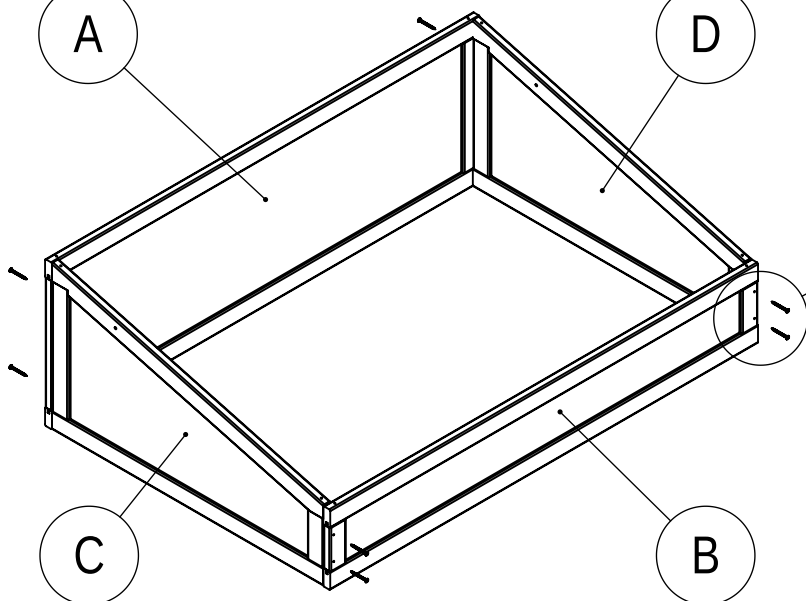


A

D

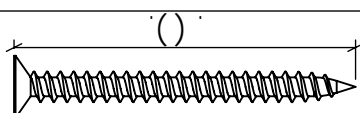


J



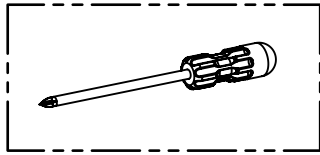
C

B

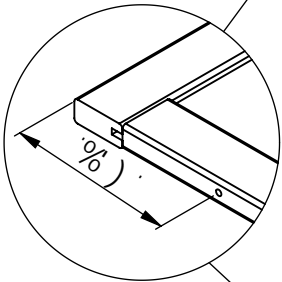
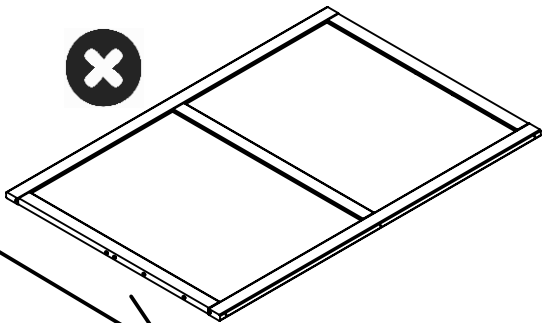
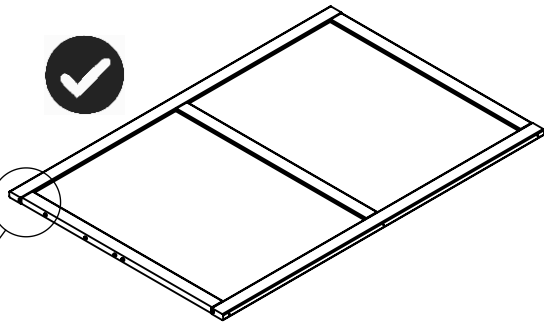
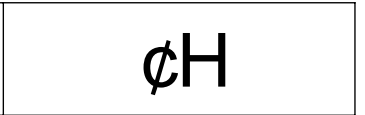
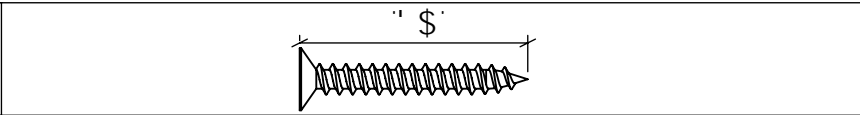
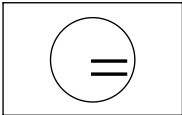
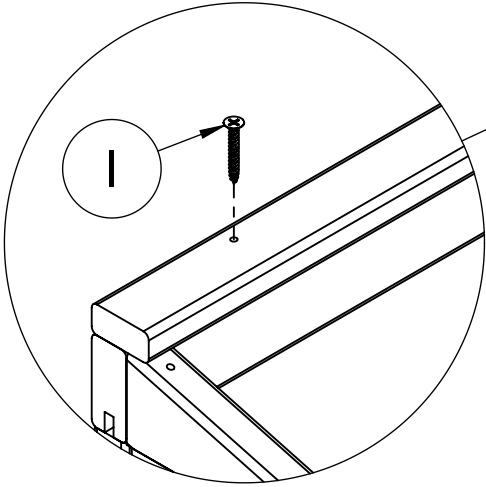
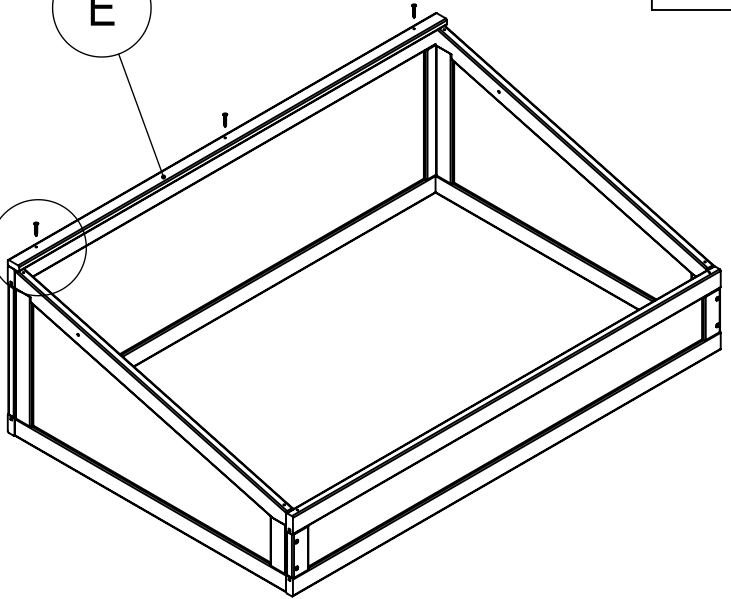


çì

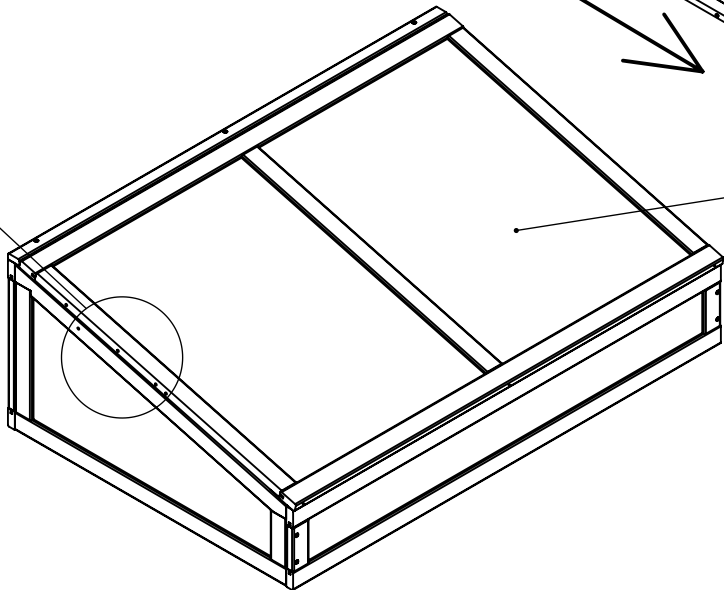
HĐÎ



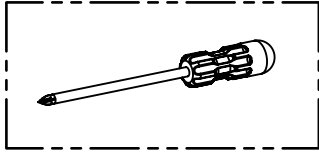
E



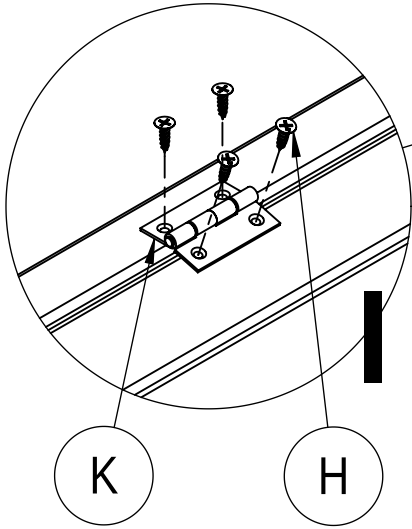
F



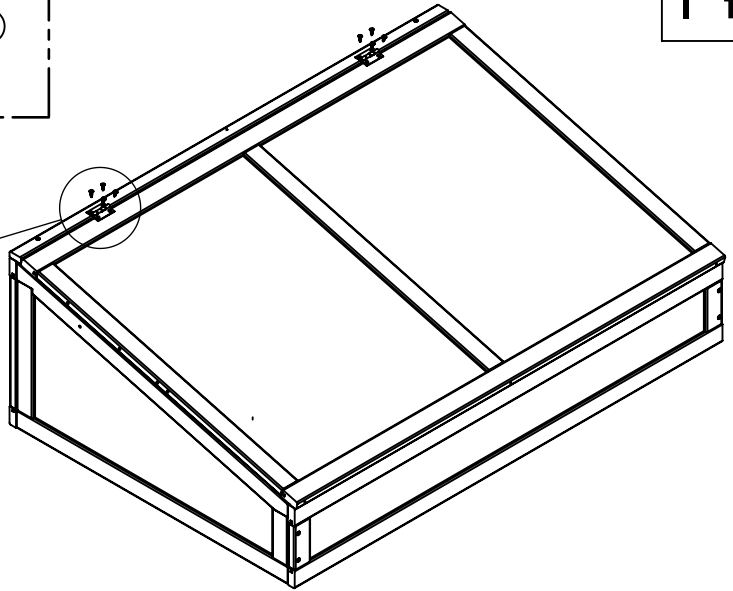
)



I ĐÎ

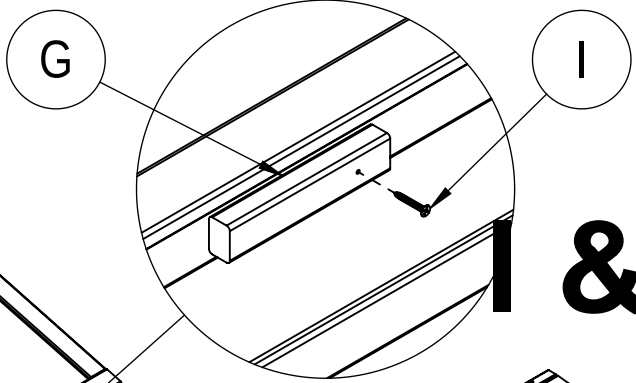


I &

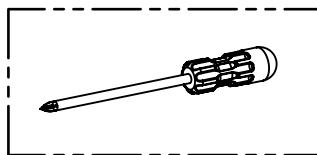
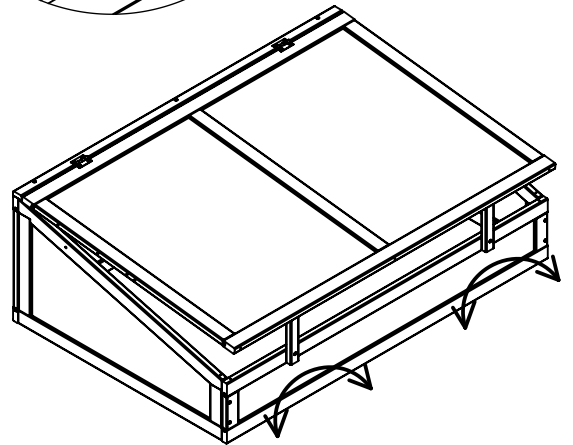
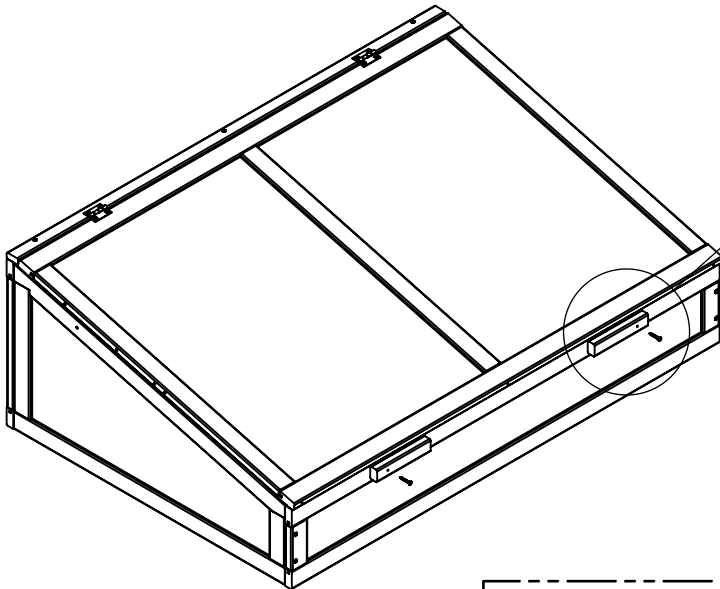


P		çÌ
?		çG

*



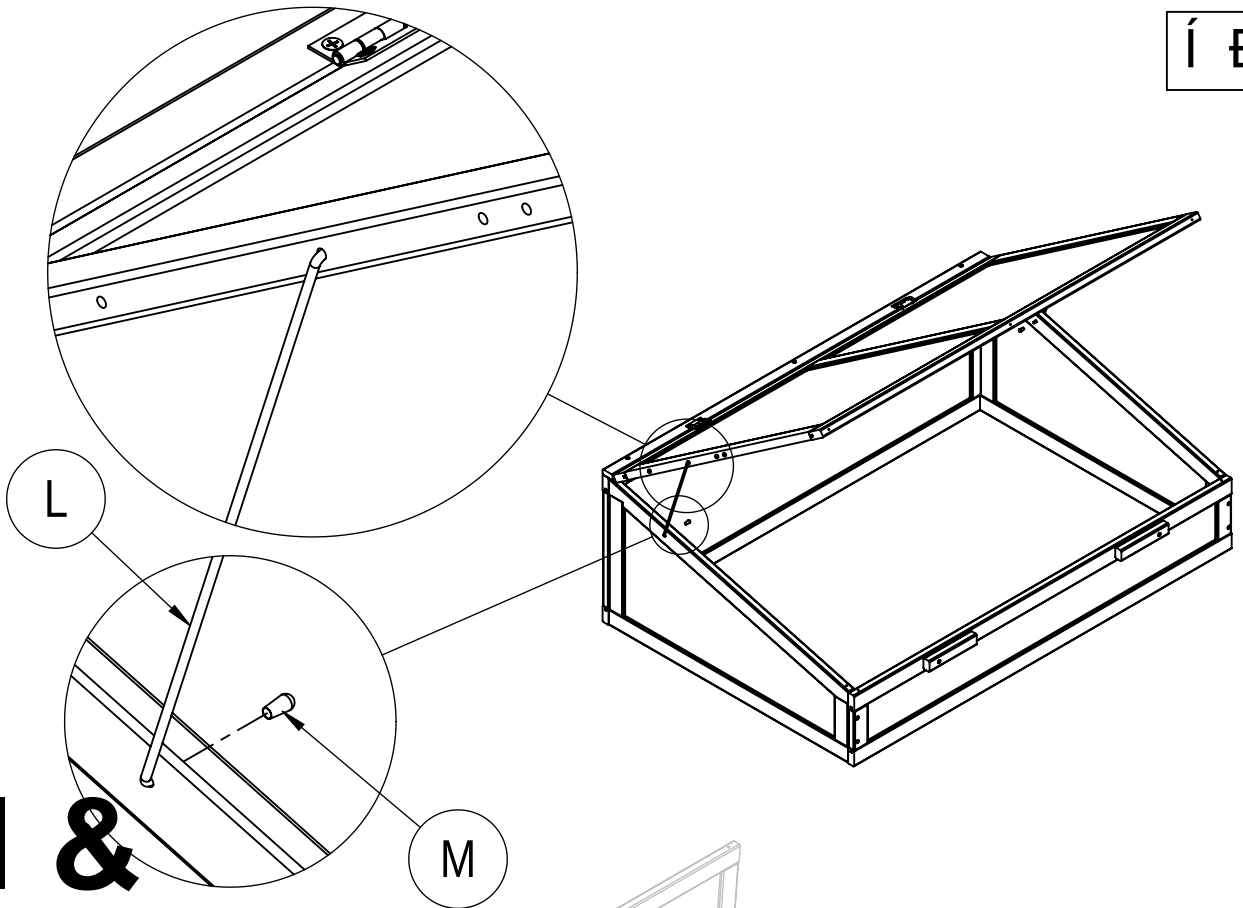
I &



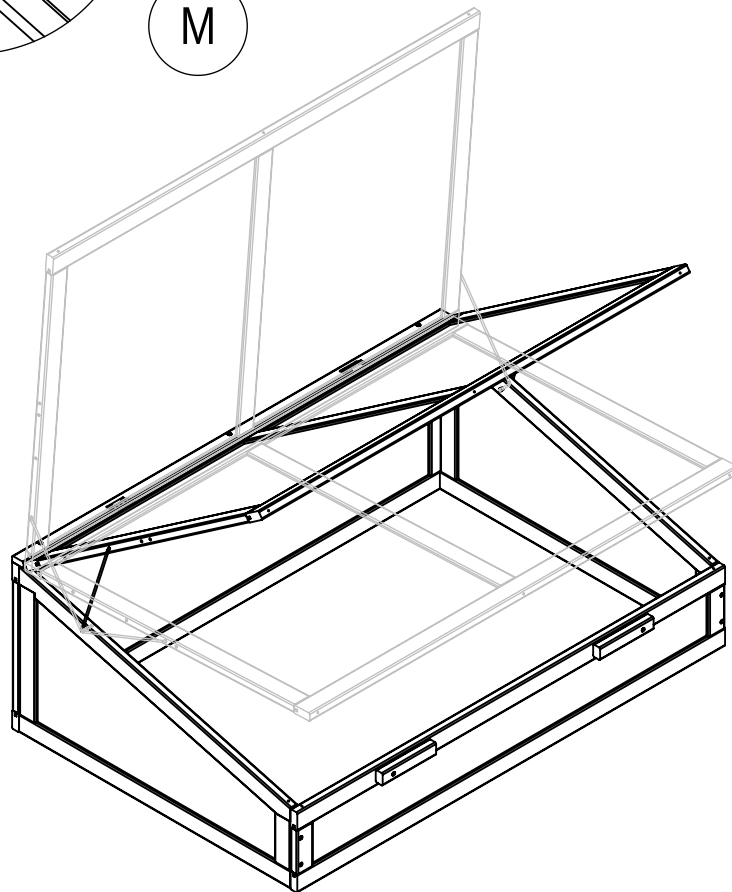
=		çG
---	--	----

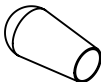

+

Í ðÎ

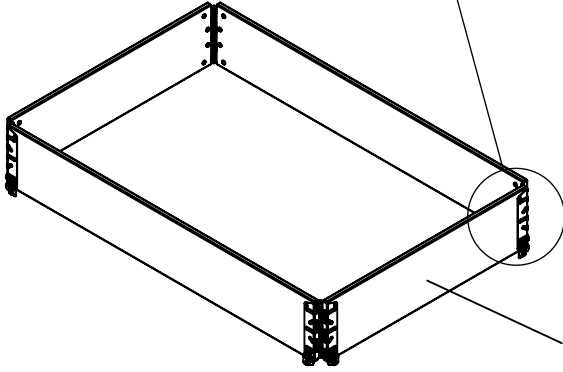
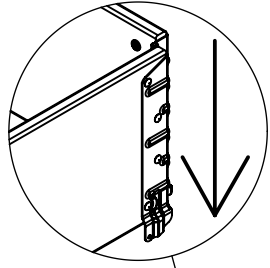


I &



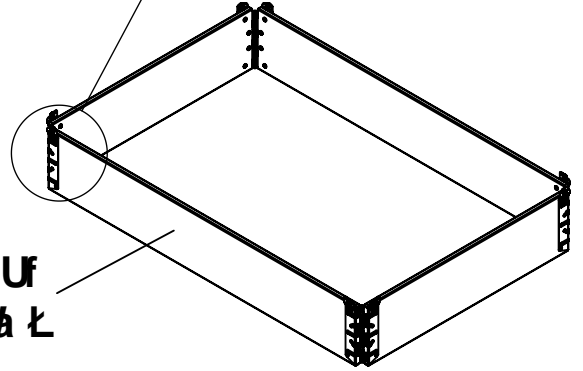
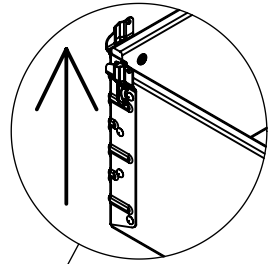
Ⓐ		øG
Ⓐ		øG

, 5

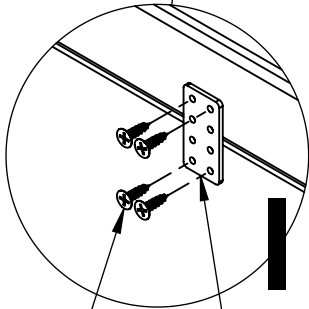
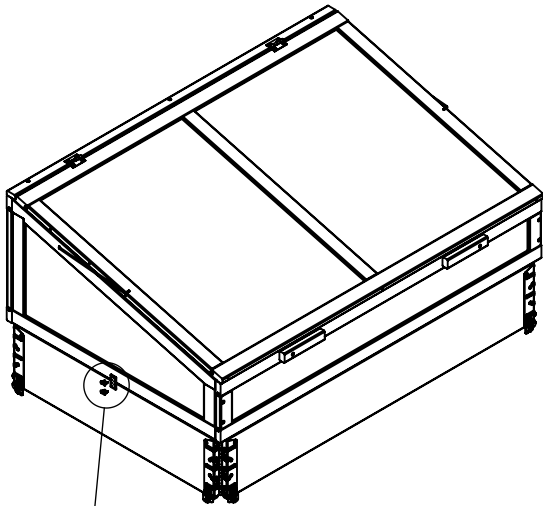


, 6

↑ Đ↑



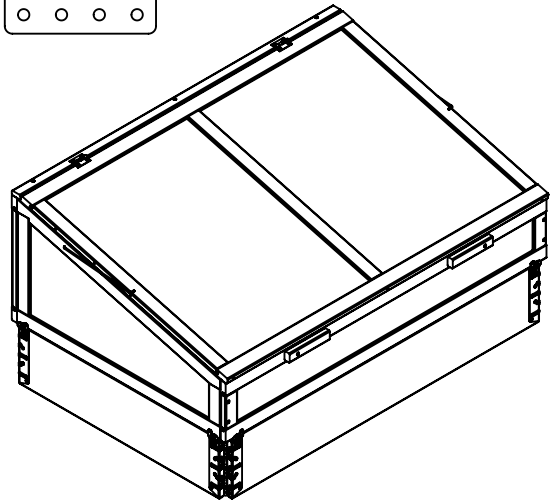
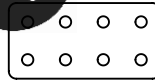
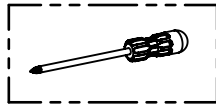
DU`Yh`Vc``Uf
fj \$I %&\$`Và Ł



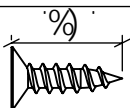
H

N

I &

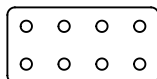


P



çì

B



çG