

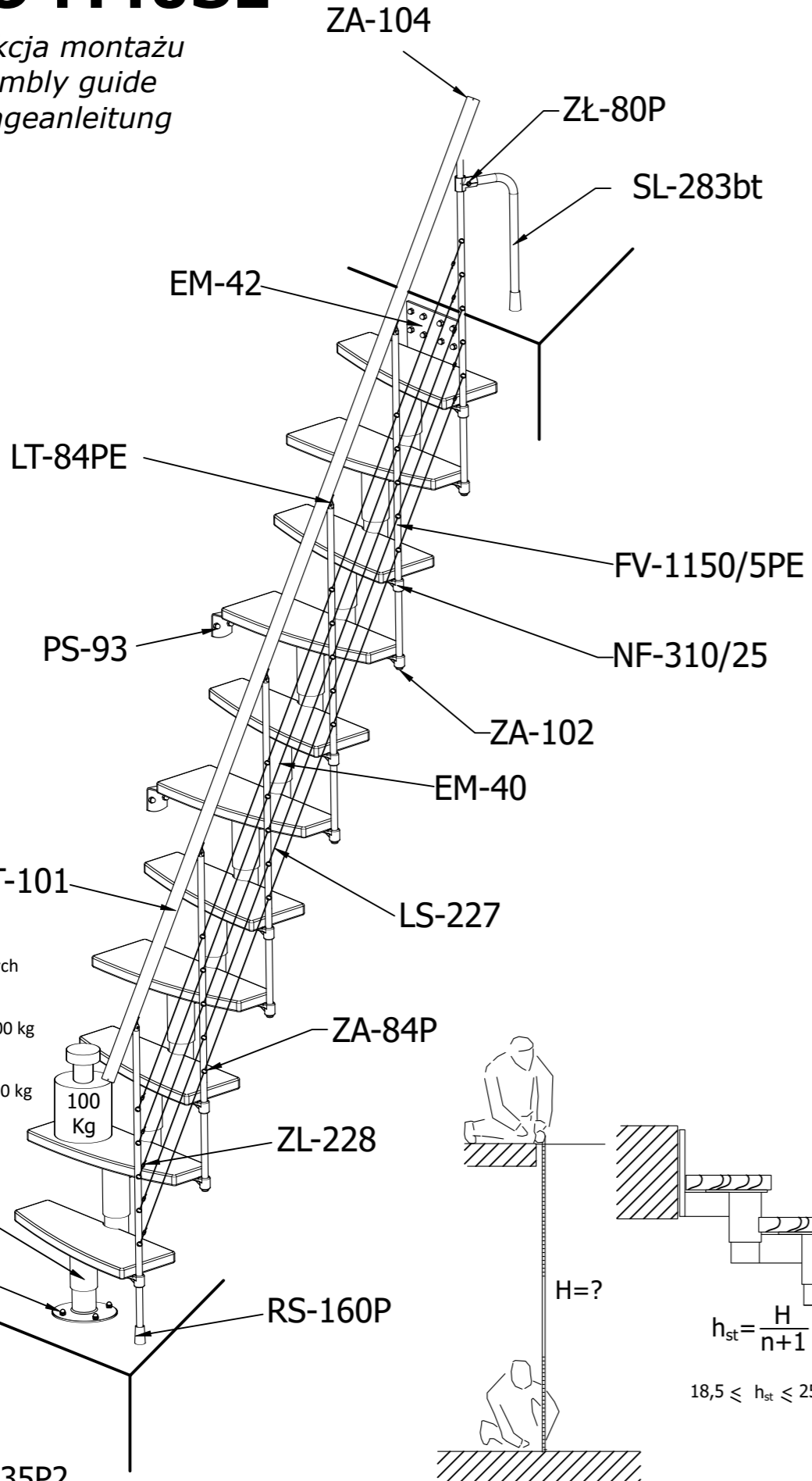
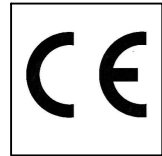
MINI LINCO / MINI PLUS LINCO M40SL

Instrukcja montażu
Assembly guide
Montageanleitung



ATRIUM SYSTEM
schody stairs scale

www.atriumsystem.eu
+48 32 609 00 00

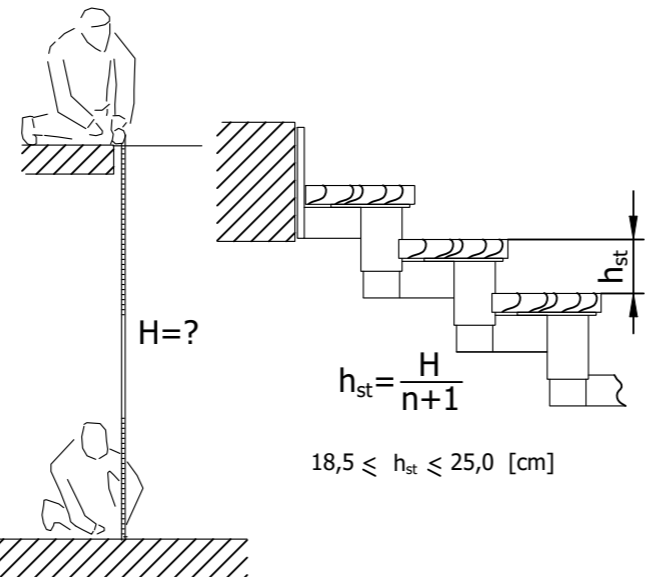


Maksymalne obciążenie całych schodów wynosi 300 kg

Maximum load of stairs is 300 kg

Die maximale Belastung der gesamten Treppe beträgt 300 kg

100 Kg



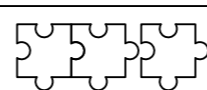
ver 02.2023 - 235P2

Wykaz części / Detail list / Stückliste



a	EM-42	b	EM-40	c	EM-41	d	SM-43	e	opcja / option												
f		g PS-93		i PT-101		j ZA-104		l LT-84PE		l1	M5x20	l2	M5								
opcja / option		h RS-160P		k ZA-102		m NF-310/25		m1 M6x12		m2 M6		n ZŁ-80P		n1 M8x22		n2 M8		k ZA-84P		k1 3,5x20	
MINI		MINI PLUS		o LS-227		p ZL-228		r M4x39		r1 Ø4,5/9		r2 M4		r3 M4		t 3,9x19		s S3+S4+S6			
MINI		MINI PLUS		u 6x35 (WD-144)		y FV-1150/5PE		z SL-283bt		Środki ostrożności / Precautions / Vorsichtsmaßnahmen										POTRZEBNE RÓWNIEŻ DO MONTAŻU!	
MINI		MINI PLUS		w M8x10		1150		550												ALSO NEEDED!	
MINI		MINI PLUS		w M8x10		1150		550												AUCH BENÖTIGTE!	
MINI		MINI PLUS		w M8x10		1150		550													

Kolejność montażu / Installation order / Installationreihenfolge



5.2

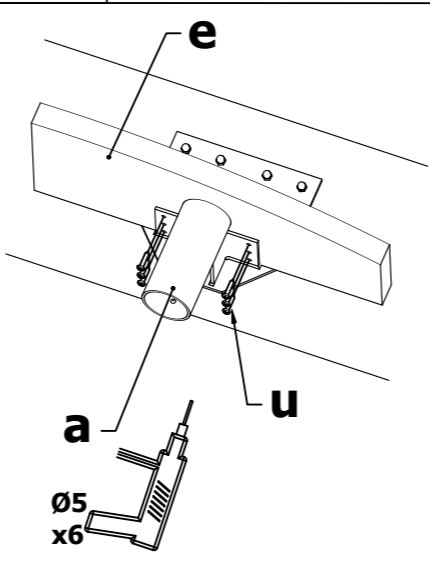
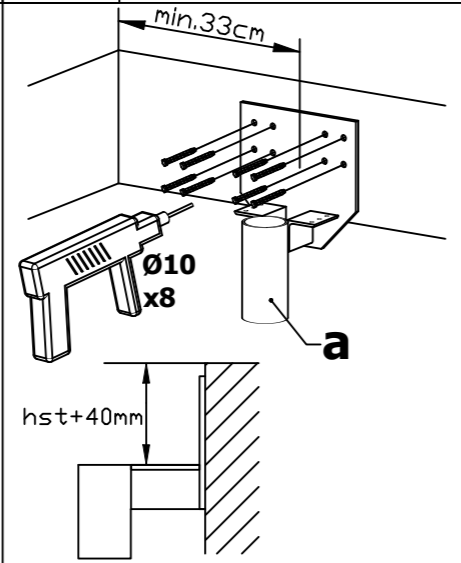
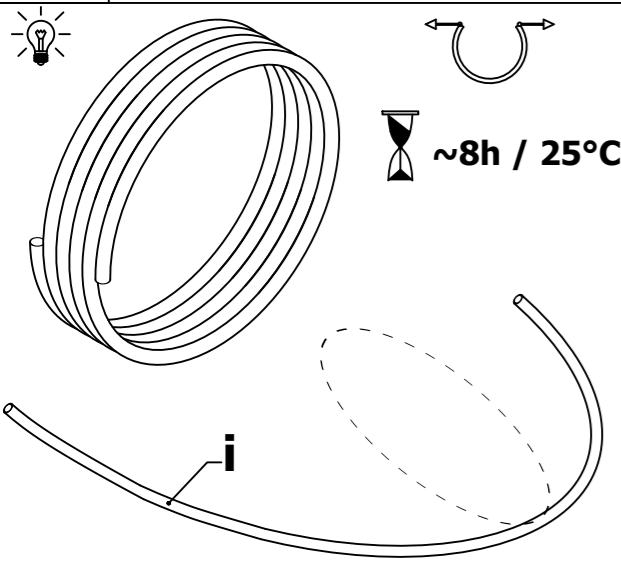
5.3

5.4

1.1

2.1

2.2

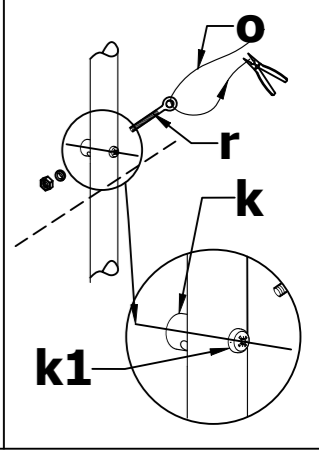
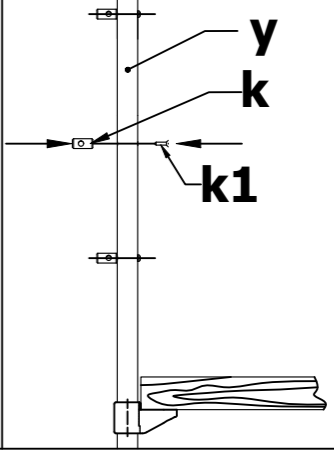
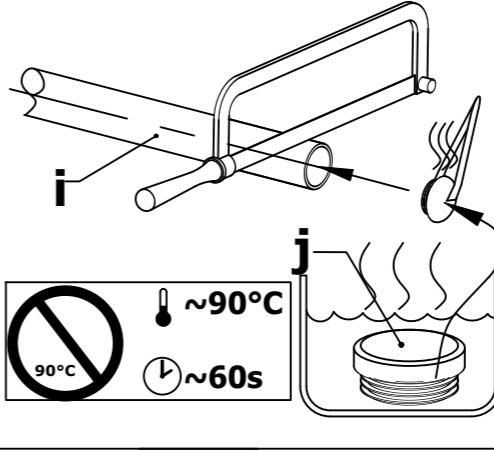
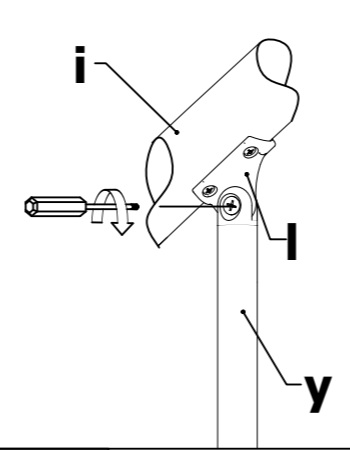


5.5

5.6

6.1

6.2

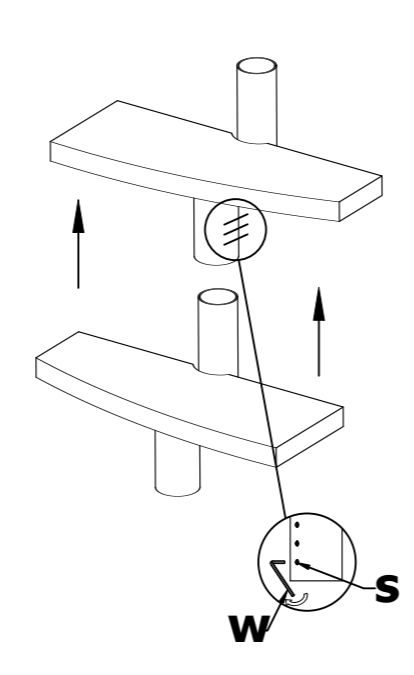
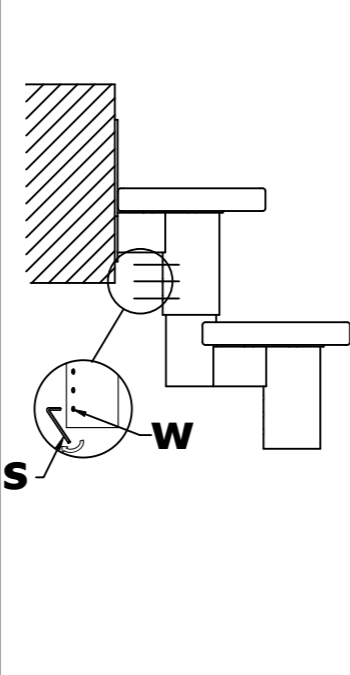
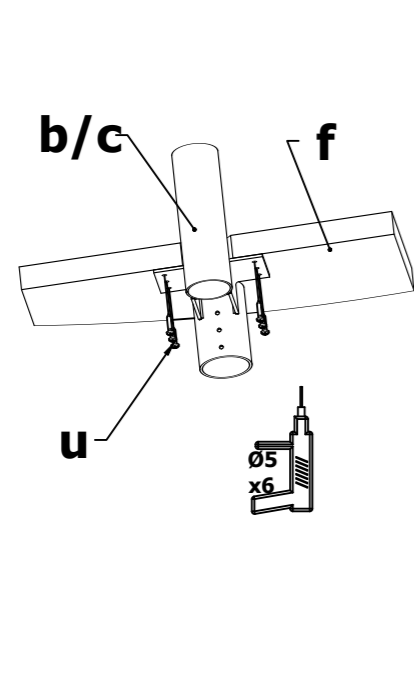
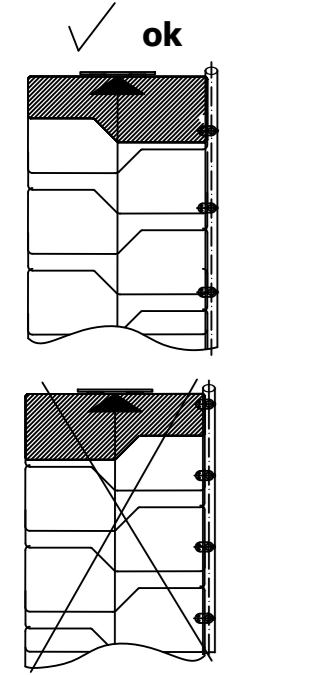


2.3

3.1

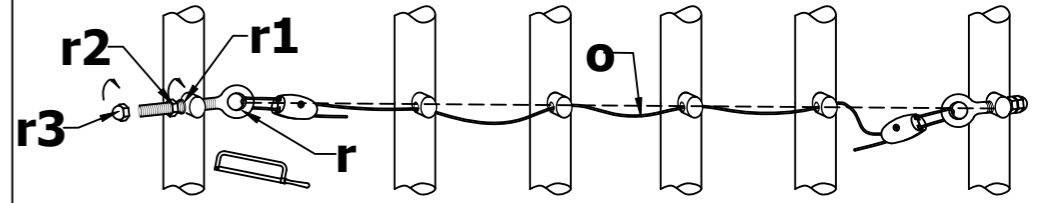
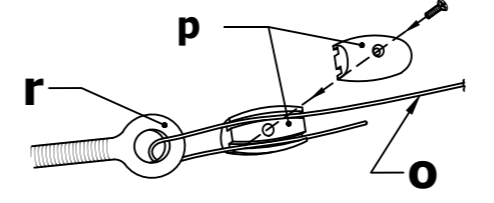
3.2

3.3



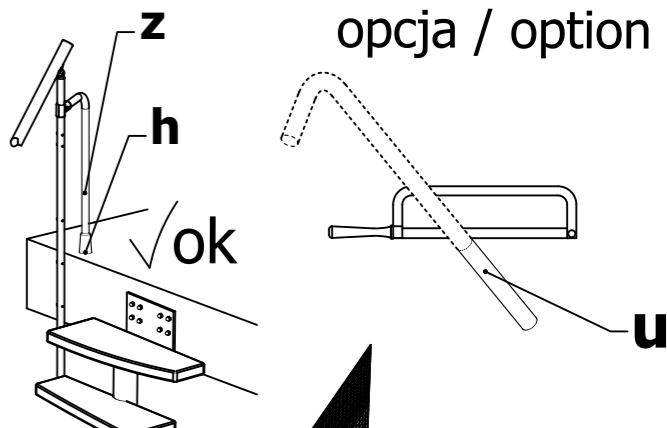
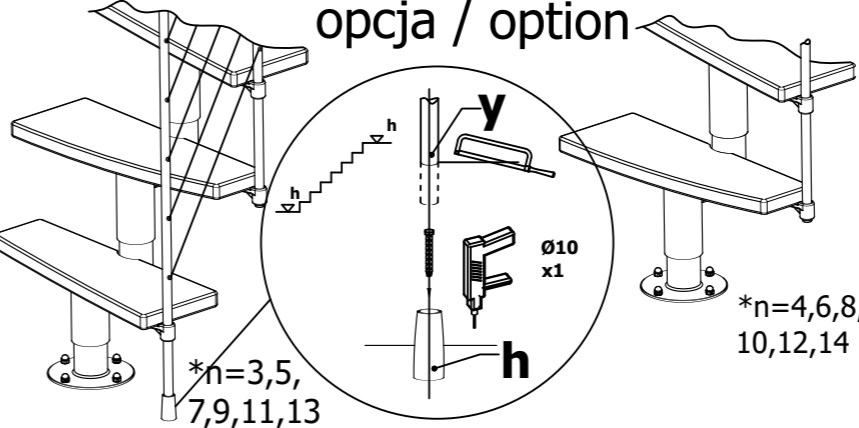
6.3

6.4



7.1

7.2

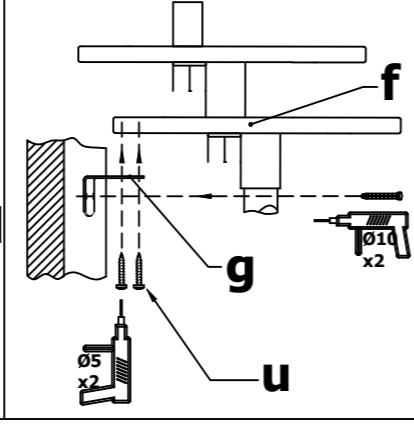
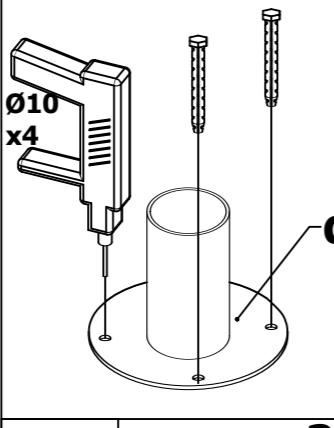
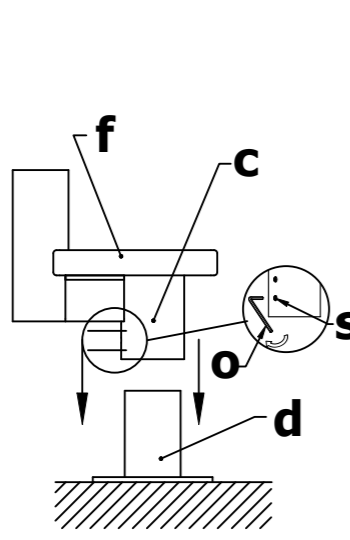
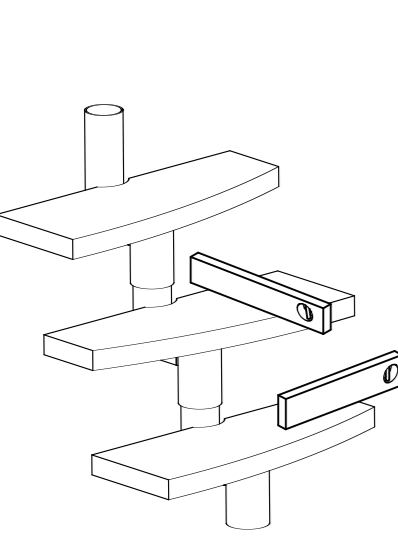


3.4

3.5

3.6

4.1



5.1

7.3

