

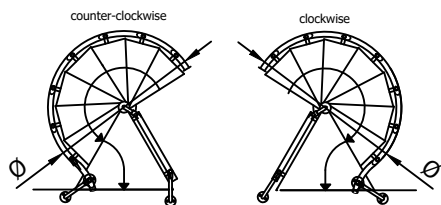
# Atrium SYSTEM

Ø122 / Ø150 / Ø168

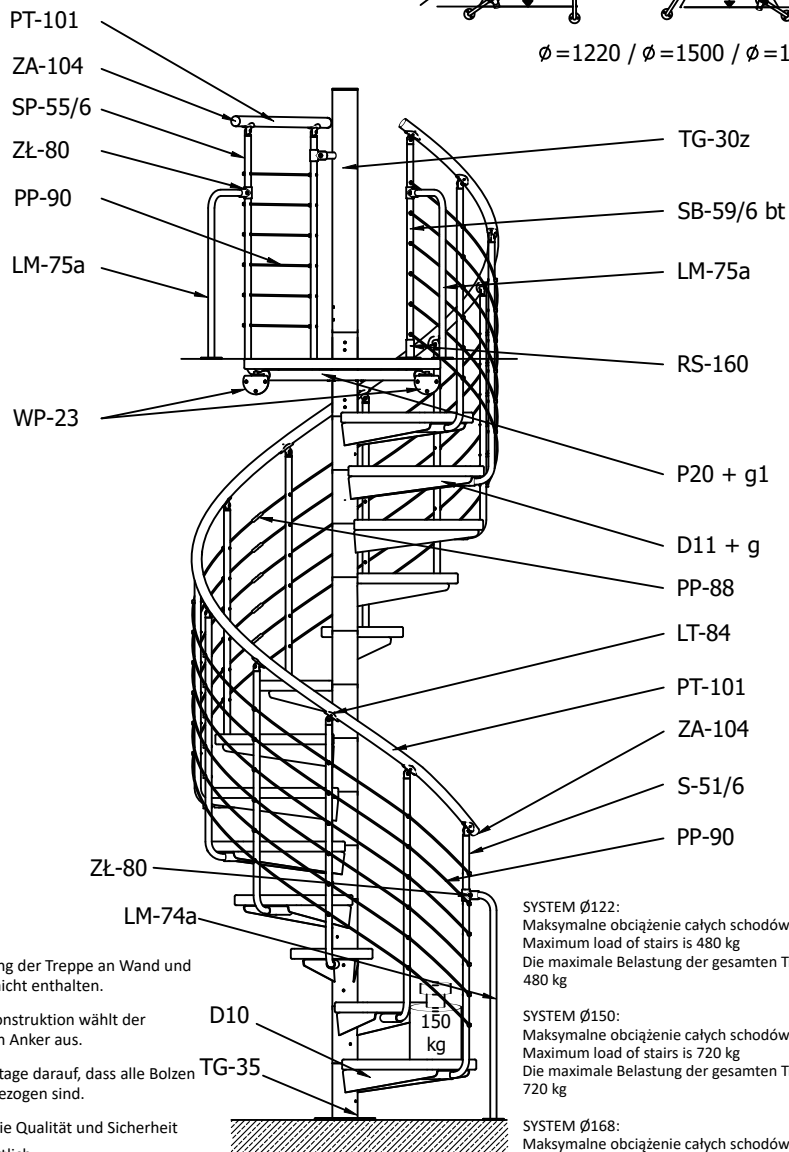


**ATRIUM SYSTEM**<sup>®</sup>  
schody stairs scale

www.atriumsystem.eu  
+48 32 609 00 00



Ø = 1220 / Ø = 1500 / Ø = 1680



SYSTEM Ø122:  
Maksymalne obciążenie całych schodów wynosi 480 kg  
Maximum load of stairs is 480 kg  
Die maximale Belastung der gesamten Treppe beträgt 480 kg

SYSTEM Ø150:  
Maksymalne obciążenie całych schodów wynosi 720 kg  
Maximum load of stairs is 720 kg  
Die maximale Belastung der gesamten Treppe beträgt 720 kg

SYSTEM Ø168:  
Maksymalne obciążenie całych schodów wynosi 900 kg  
Maximum load of stairs is 900 kg  
Die maximale Belastung der gesamten Treppe beträgt 900 kg

Die Dübel zur Befestigung der Treppe an Wand und Decke sind im Bausatz nicht enthalten.

Je nach vorhandener Konstruktion wählt der Monteur den passenden Anker aus.

Achten Sie bei der Montage darauf, dass alle Bolzen und Schrauben fest angezogen sind.

Der Installateur ist für die Qualität und Sicherheit der Montage verantwortlich.

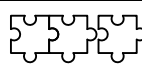
ver 06.22B

## Wykaz części / Detail list / Stückliste



<b>a</b> D10	<b>b</b> D11	<b>c</b> P20	<b>d</b> TG-36/ TG-37 x2	<b>e</b> TG-35
<b>f</b> WP-23	<b>g</b>	<b>g1</b>	<b>h</b> TG-33 ⚠ 15 ○ H=10 ○ H=20	<b>i</b> LM-74a
<b>i1</b> LM-75a	<b>j</b> TG-30z	<b>k</b> SB-59/6 bt	<b>k1</b> S-51/6	<b>k2</b> SP-55/6
<b>l</b> WP-110	<b>l1</b> PP-90	<b>m</b> PS-93	NUR FÜR Ø = 1500 Ø = 1680	
<b>n</b> PP-88	<b>o</b> TR-24	<b>p</b> LT-84 / LT-84PE opcja / option	<b>r</b> Zł-80	<b>s</b> ZA-102
<b>s1</b> ZA-104	<b>s2</b> ZA-111	NUR FÜR Ø = 1220 Ø = 1500		NUR FÜR Ø = 1680
<b>t</b> RS-160	<b>u</b> PT-101	<b>v</b> ZA-84 / ZA-84P opcja / option M4x20 / 3,5x20	<b>w</b> 3,9x19	<b>Środki ostrożności / Precautions / Vorsichtsmaßnahmen</b> 
<b>x</b> M6x16 / M5x20 opcja / option	<b>x1</b> SR-143	<b>y</b> M8x10	<b>y1</b> M8x20	
<b>y2</b> WD-144	<b>y3</b> WD-145	<b>z</b> S4+S5+S6		
				<b>POTRZEBNE RÓWNIEŻ DO MONTAŻU!</b> <b>ALSO NEEDED!</b> <b>AUCH BENÖTIGTE!</b> 

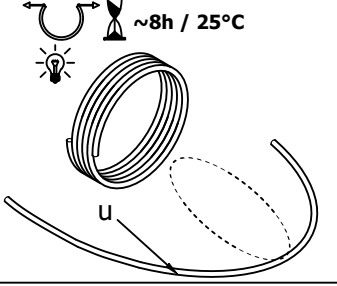
Kolejność montażu / Installation order / Installationreihenfolge



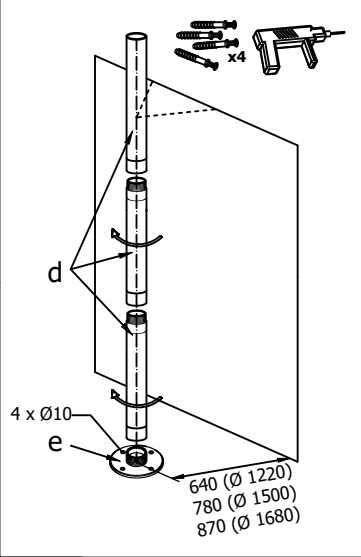
9

10

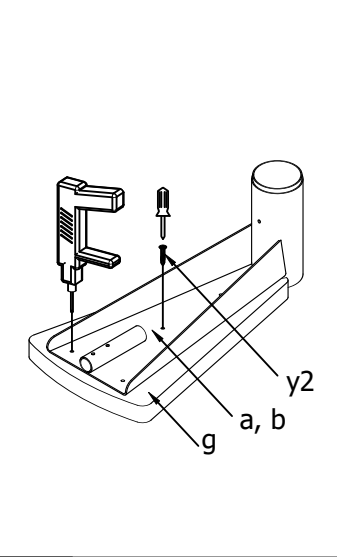
1 ~8h / 25°C



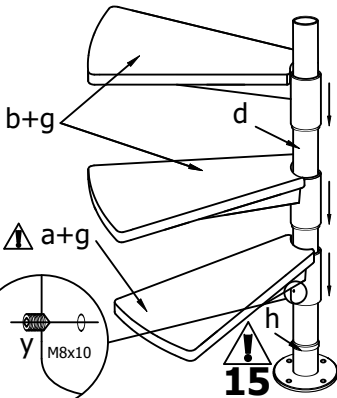
2



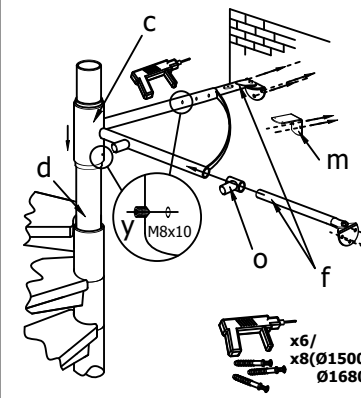
3



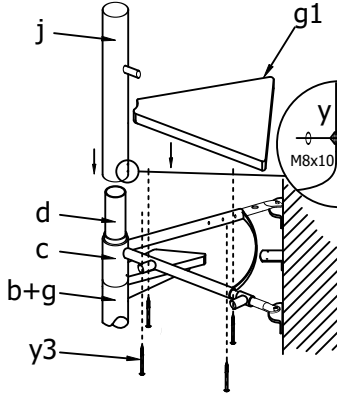
4



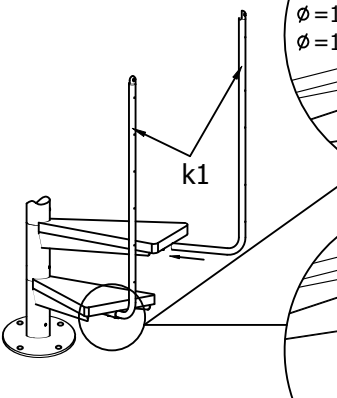
5



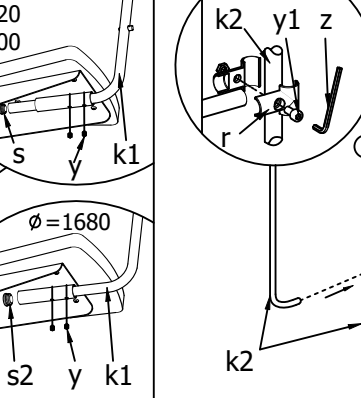
6



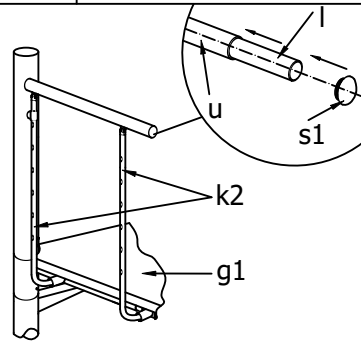
7



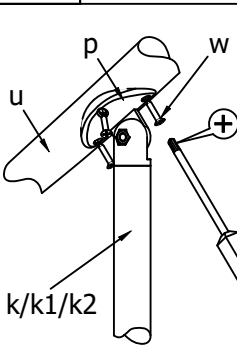
8



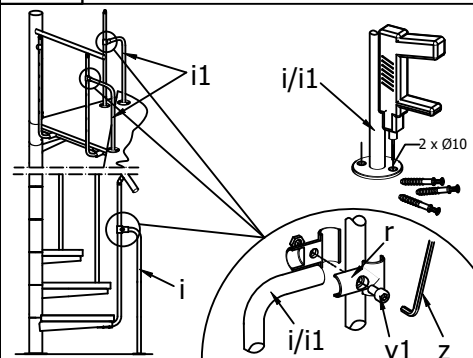
11



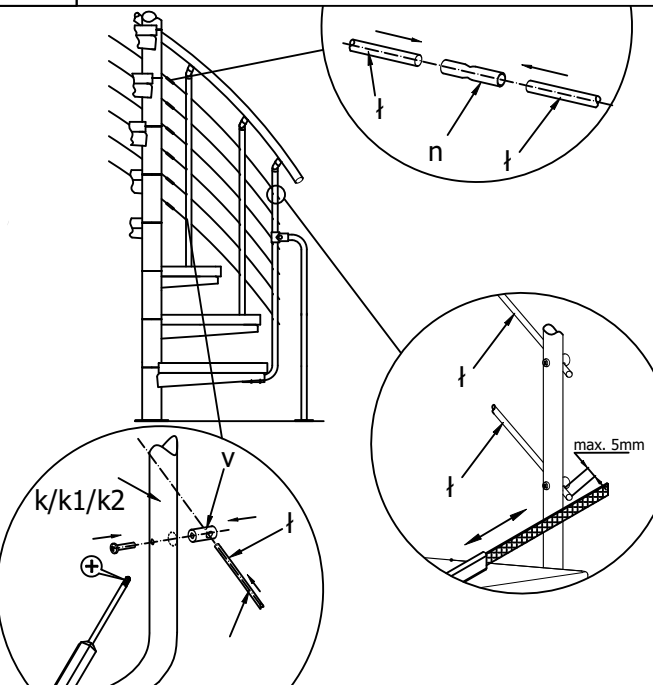
12



13



14



15

