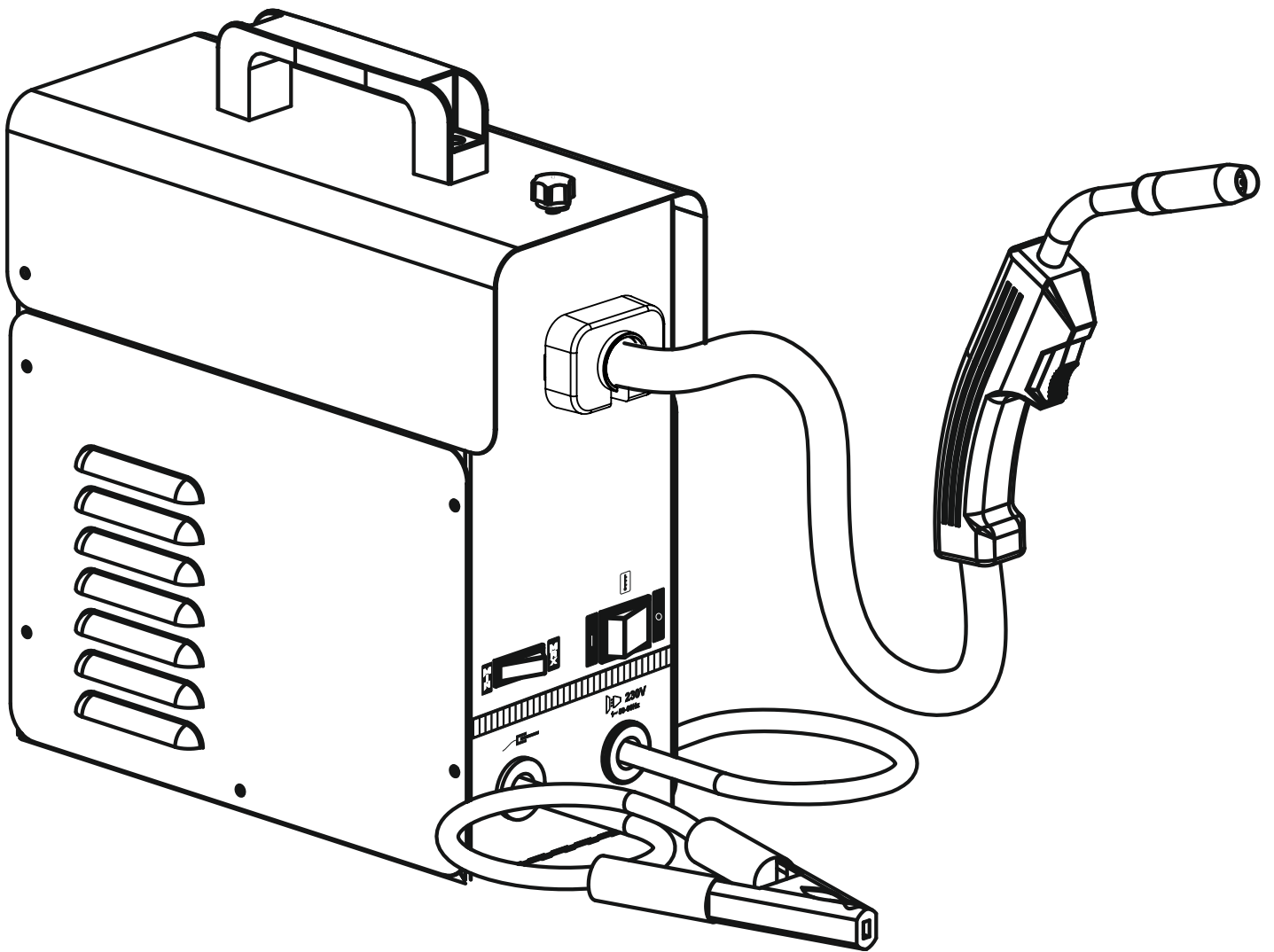


AWELCO

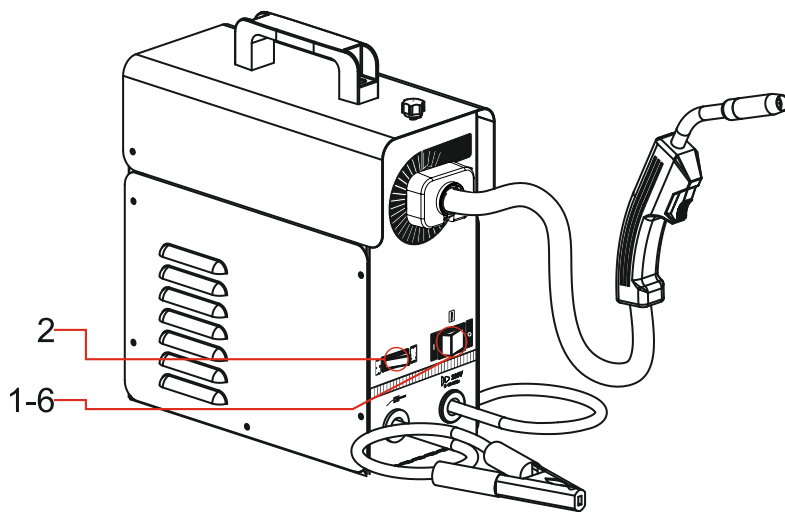


- B

AUTOMATIC 130

www.awelco.com

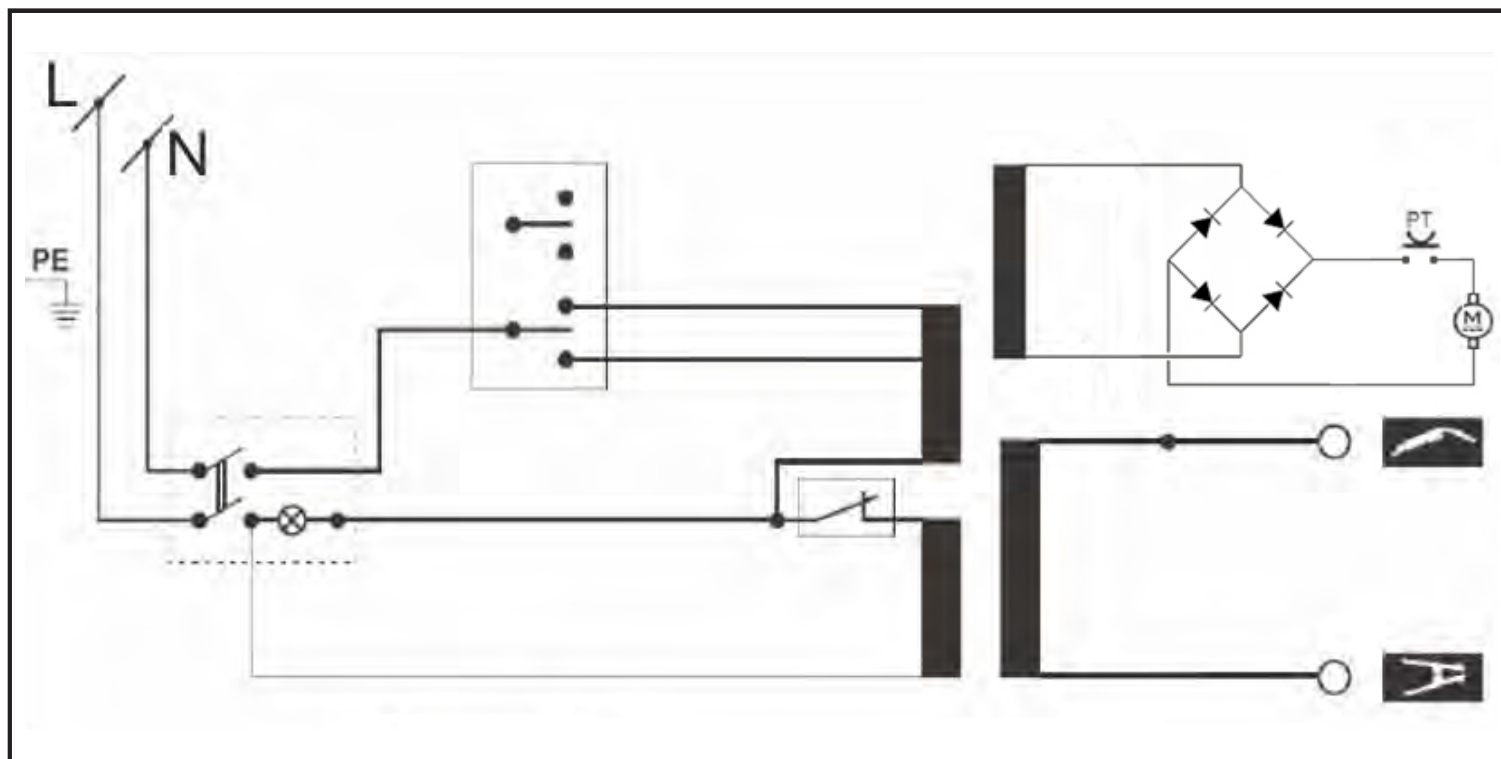




- | | | |
|--|---|--|
| I Dati Tecnici Saldatrici | SE Svetsmaskin Tekniska data | SL Varilni stroj Tehnični podatki |
| GB Welding Machine Technical Data | FIN Hitsauskone Tekniset tiedot | LV Tehniskie dati |
| F Données Techniques du Poste a Souder | RU Сварочный аппарат Технические данные | EE Tehnilised andmed |
| E Datos Técnicos de la Soldadora | PL Dane Techniczne | LT Suvirinimo staklės Techniniai |
| PT Dados Técnicos do Aparelho de soldar | GR Μηχάνημα συγκόλλησης Τεχνικά Χαρακτηριστικά | TR Kaynak Makina Teknik |
| D Technische Daten Schweissmaschine | CZ Technické údaje svařovacího stroje | SA آلة لحام البيانات الفنية |
| NO Sveiseapparat Tekniske data | SK Technické údaje zvrania | |

Ph	$I_{2\max}$ [A] -X%	W x H x L [mm]	[Kg]	
1~ 230V 50-60 Hz	95A - 6% 130MAX	140 x 328 x 375	12,5	

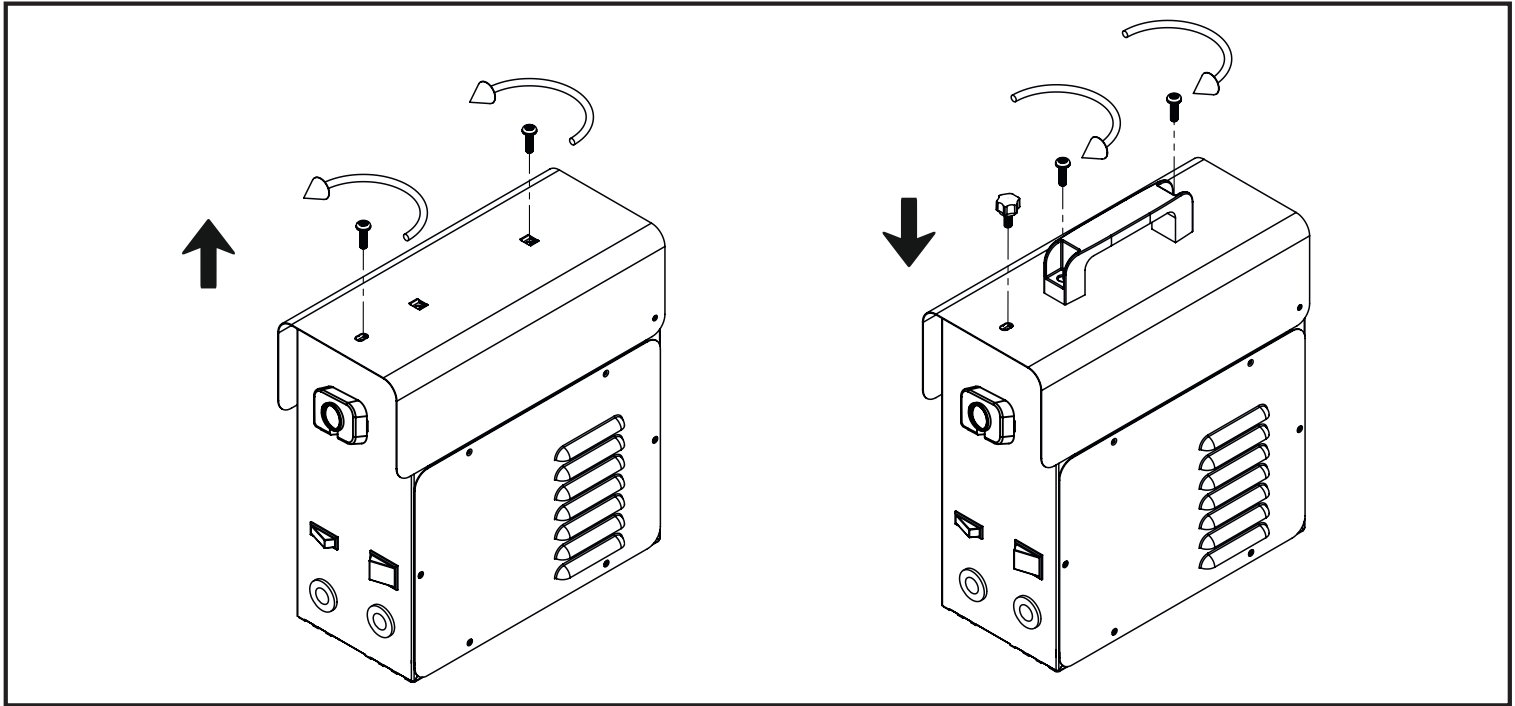
- | | | |
|-----------------------------|--|-------------------------------------|
| I Schema Elettrico | SE Elektriskt schema | SL Električké schéma |
| GB Electrical Schema | FIN Electric skeema | LV Elektriskā shēma |
| F Schéma Électrique | RU диаграмма | EE Rihma Paigaldamine Seadme |
| E Esquema Eléctrico | PL Schemat Blokowy Elektrischschema | LT Elektriniai schema |
| PT Esquema Eléctrico | GR ηλεκτρικό διάγραμμα | TR Elektrik Şema |
| D Schaltplan | CZ Elektrická schéma | SA مخطط الكهربائية |
| NO Elektrisk Schema | SK Elektrická schéma | |



- ⓘ Montaggio maniglia
- ⒼⒷ Handle Assembly
- Ⓕ Assemblée de poignée
- Ⓔ Montaje del mango
- Ⓟ Montagem do punho
- Ⓓ Griffmontage
- ⓃⓀ Håndtak montering

- Ⓐ Handtagsenhet
- Ⓕ Käsitlete kokoonpano
- ⒸⓇ Ручка в сборе
- Ⓟ Zespół uchwytu
- ⒼⓇ Συναρμολόγηση λαβής
- ⒸⓇ Montáž držadla
- ⒶⓀ Montáž držadla

- ⒶⓁ Zvládnutí montáž
- Ⓕ Rankena surinkimas
- ⒶⒺ Käsitleda kokkupanek
- Ⓕ Rokturis montāža
- ⒸⓇ Taşıma kolu montajı
- ⒶⓁ التعامل مع التجمع

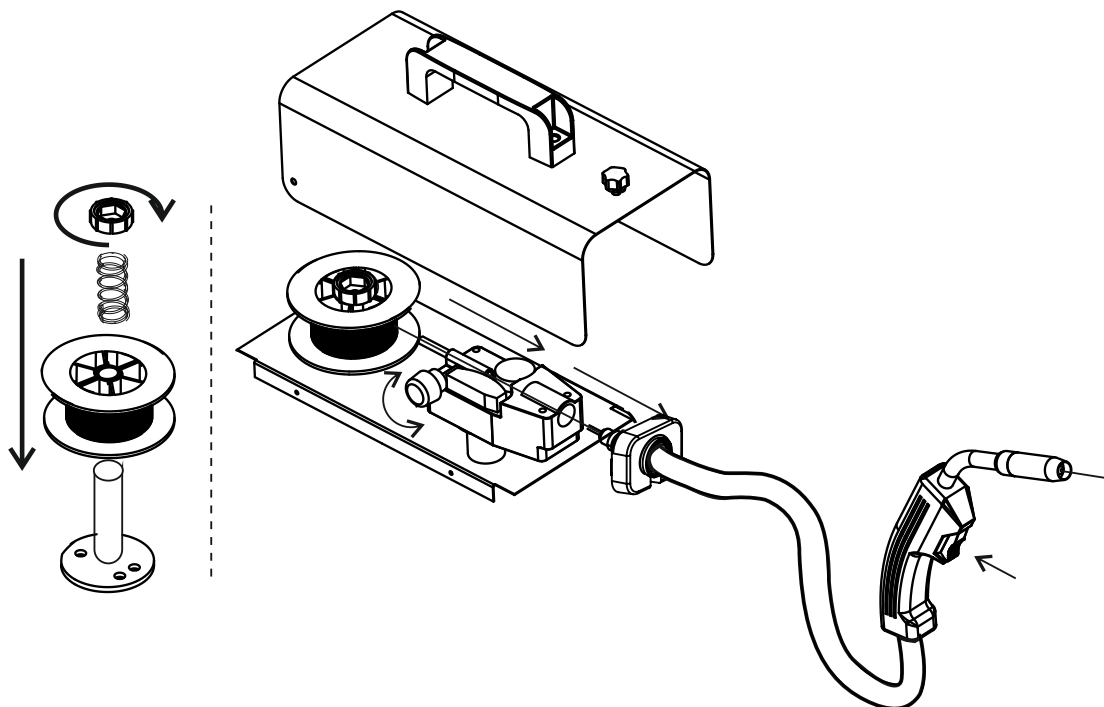


- ⓘ Montaggio
- ⒼⒷ Assembly
- Ⓕ Assemblée
- Ⓔ Montaje
- Ⓟ Montagem
- Ⓓ Montage
- ⓃⓀ Montering

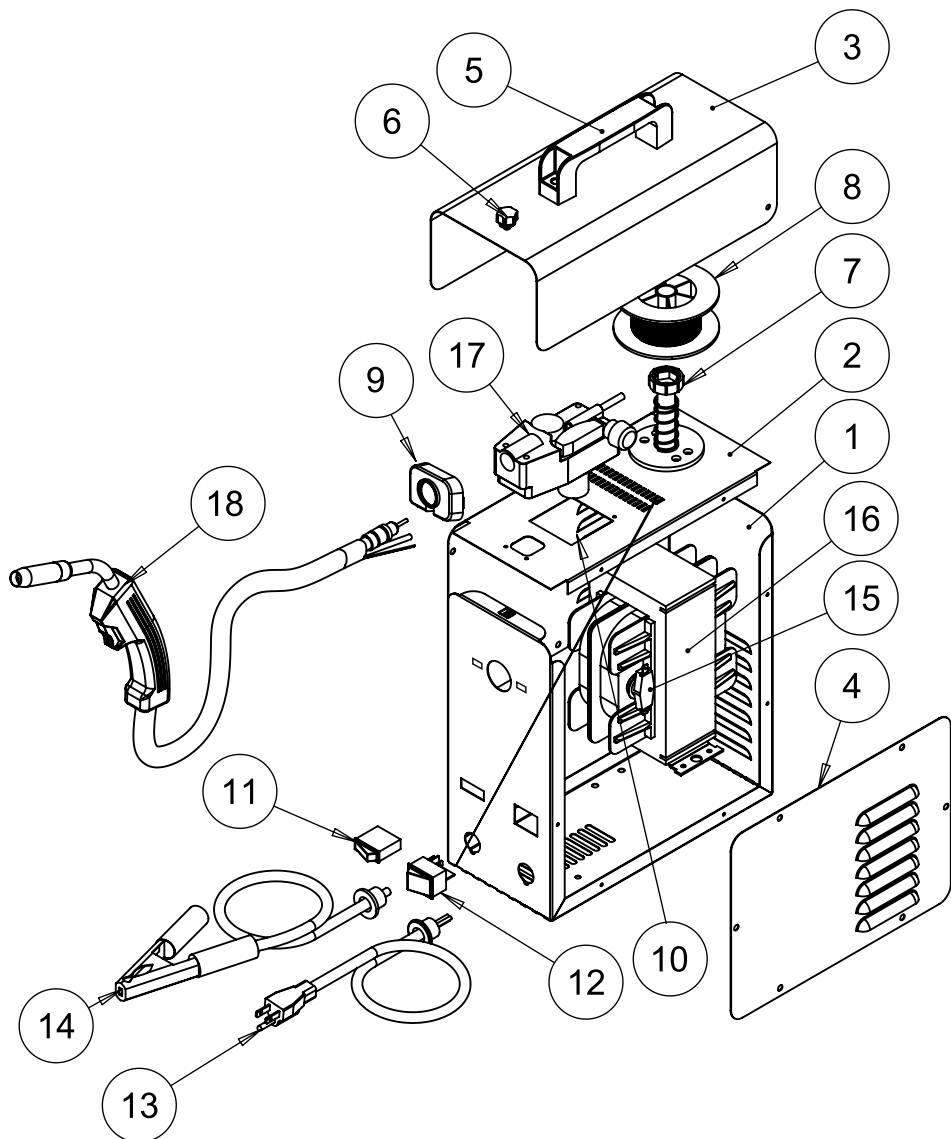
- ⒶⒺ Montering
- Ⓕ Asennus
- ⒸⓇ Монтаж
- Ⓟ Mocowanie
- ⒼⓇ Συνέλευση
- ⒸⓇ Shromáždění
- ⒶⓀ zhromaždenie

- ⒶⓁ Montáž
- Ⓕ Montāžas
- ⒶⒺ Keevitus
- Ⓕ Asamblēja
- ⒸⓇ Klipsli Montaj
- ⒶⓁ حزام الجمعية مع كليب

FIG 1-B



- | | | | | | |
|----|--------------------------|-----|--------------------------|----|--------------------------|
| I | Elenco pezzi di ricambio | SE | Reservdelslista | SL | Seznam Rezervni deli |
| GB | Spare Parts List | FIN | Varaosaluettelo | LV | Rezerves daļu saraksts |
| F | Liste pièces détachées | RU | Список запасных частей | EE | Varuosade nimekiri |
| E | Lista Piezas de Repuesto | PL | Lista części zamiennych | LT | Atsarginės dalys sąrašas |
| PT | Lista Peças de reposição | GR | Ανταλλακτικά Λίστα | TR | Yedek parça listesi |
| D | Ersatzteilliste | CZ | Seznam náhradních dílů | SA | قائمة قطع غيار |
| NO | Reservdeler List | SK | Zoznam náhradných dielov | | |



I Elenco pezzi di ricambio
 GB Spare Parts List
 F Liste pieces detachees
 E Lista Piezas de Repuesto
 PT Lista Peças de reposição
 D Ersatzteilliste
 NO Reservedeler List

SE Reservdelislista
 FIN Varaosaluettelo
 RU Список запасных частей
 PL Lista części zamiennych
 GR Ανταλλακτικά Λίστα
 CZ Seznam náhradních dílů
 SK Zoznam náhradných dielov

SL Seznam Rezervni deli
 LV Rezerves daļu saraksts
 EE Varuosade nimekiri
 LT Atsarginės dalys sąrašas
 TR Yedek parça listesi
 SA قائمة قطع غيار

No	Desc	Code
1	Pannello / Panel / Panneau / Verkleidung / Panel / Панель / πάνελ / Panel / Panel	S04584SP
2	Mantello Sinistro / Left Mantle / Linker Umhang / Cape Gauche / Capa Izquierda / Левая часть корпуса / αριστερός μανδύας / Venstre korpusdel / Lewa część korpusu	S03647SP
3	Mantello / Mantle / Mantel / Cape / Capa / Правая часть корпуса / δεξί μανδύας / Høyre korpusdel / część korpusu	S03524SP
4	Mantello Destro / Right Mantle / Rechter Mantel / Cape Droit Capa Derecha / Правая часть корпуса / δεξί μανδύας / Høyre korpusdel / Prawa część korpusu	S02746SP
5	Maniglia / Handle / Handgriff / Poignée / Manija / Ручка для переноски аппарата / λαβή / Håndtak / Rączka do przenoszenia	S073350SP
6	Vite isolata / Isolated Screw / Lokalisierte Schraube / Vis D'isolement / Tornillo de aislamiento / Изолированные Винт / Sruba Isolawana / Isolerad skruv / Isoleret skrue	M364300SP
7	Aspo / Hub / Wickler / Aspe / Aspe / Вал / Σύνδεση / Spole / Piasta	S840500SP
8	Filo Animato / Flux Cored Wire / Fil Fourré / Fuelldraht / Hilo Animado Порошковая электродная проволока / γεμισμένο σύρμα / Fylletråd / Drut proszkowy	S590200SP
9	Calotta / Crown / couronne / Krone / Cubierta / коронка / Στέμμα / Krone / Korona	S050100SP
10	Ponte / Bridge / pont / Brücke / puente / мост / γέφυρα / bro / most	M781300SP
11	Interruttore / Switch / Schalter / Interrupteur / Interruptor / Выключатель / διακόπτης / Bryter / Przełącznik	M484800SP
12	Interruttore / Switch / Schalter / Interrupteur / Interruptor / Выключатель / διακόπτης / Bryter / Przełącznik	M485200SP
13	Cordone di Alimentazione / Power Cord / Zufuehrungsschnur / Cordon D'alimentation / Cordon de Alimentacion / Сетевой шнур / καλώδιο / Strømledning / Przewód zasilający	M581001SP
14	Pinza Massa / Earth Clamp / Massenklemmplatte / Pince Masse / Tierra Abrazar / Зажим заземления / σώμα γείωσης / Masseklemme / Przewód uziemiający	M01078SP
15	Sonda Termica / Thermic Probe / Wärmefühler / Sonde Thermique / Sonda Térmica / Термодатчик / θερμικό / Varmesensor / Sonda termiczna	M493500SP
16	Trasformatore di Potenza / Power Transformer / Leistungstransformator / Transformateur de Puissance Transformador de Potencia / Трансформатор / μετατροπέας ισχύος / Transformator / Transformator	S03512TRSP
17	Complessivo Motoriduttore / Ass. Motoreducer / Gesamter Motoreduzierer / Motoréducteur complete Motoreductor complejo / Моторедуктор в сборе / μειωτήρας / Framskynningsinnretning til tråd / Podajnik drutu	M447460SP
18	Torcia / Torch / Torche / Schlauchpaket / Antorcha / Сварочная горелка / τσιμπίδα / Sveisebrenner / Przewód spawający	M452025SP

GB- EU DECLARATION OF CONFORMITY

This declaration of conformity is issued under the sole responsibility of the manufacturer. • Product model / Unique identification of the EEE (Electrical and electronic equipment) ¹ • Name and address of the manufacturer ² • Object of the declaration ³ • The object of the declaration described above is in conformity with directive ^{4.1} / regulation ^{4.2}; where possible, compliance is determined by the EC declarations issued by the suppliers along the raw material supply chain • The object of the declaration described above is in conformity with the relevant harmonisation legislation ⁵ • Additional information ⁶

F- DÉCLARATION DE CONFORMITÉ UE

Cette déclaration de conformité est établie sous la seule responsabilité du fabricant. • Modèle de produit / identification unique de l'EEE (équipements électriques et électroniques) ¹ • Nom et adresse du fabricant ² • Objet de la déclaration ³ • L'objet de la déclaration décrit ci-dessus est conforme à la directive ^{4.1} / réglementation ^{4.2}; où possible la conformité est déterminée par les déclarations CE émises par les fournisseurs de la chaîne d'approvisionnement des matières premières • L'objet de la déclaration décrit ci-dessus est conforme avec la législation d'harmonisation pertinente ⁵ • Informations supplémentaires ⁶

IT - DICHIARAZIONE DI CONFORMITÀ UE

La presente dichiarazione di conformità è rilasciata sotto la responsabilità esclusiva del fabbricante. • Modello di prodotto / Identificazione unica dell'EEE ¹ • Nome e indirizzo del fabbricante ² • Oggetto della dichiarazione ³ • L'oggetto della dichiarazione di cui sopra è conforme alla direttiva ^{4.1} / regolamento ^{4.2}; ove possibile la conformità è determinata dalle dichiarazioni CE rilasciate dai fornitori lungo la catena di approvvigionamento delle materie prime • L'oggetto della dichiarazione di cui sopra è conforme alla normativa di armonizzazione ⁵ • Informazioni supplementari ⁶

E - DECLARACION DE CONFORMIDAD UE

Esta declaración de conformidad se expide bajo la exclusiva responsabilidad del fabricante. • Modelo de producto / identificación única del AEE ¹ • Nombre y dirección del fabricante ² • Objeto de la declaración ³ • El objeto de la declaración descrita anteriormente es conforme con la directiva ^{4.1} / regulación ^{4.2}; cuando sea posible, el cumplimiento está determinado por las declaraciones CE emitidas por los proveedores a lo largo de la cadena de suministro de materia prima • El objeto de la declaración anterior es de acuerdo con la legislación de armonización ⁵ • Información adicional ⁶

PT - DECLARAÇÃO DE CONFORMIDADE CE

Esta declaração de conformidade foi emitida e é da inteira responsabilidade do fabricante. • Modelo do produto / Identificação do EEE (Equipamento elétrico e eletrônico) ¹ • Nome e endereço do fabricante ² • Objeto da declaração ³ • O objeto da declaração acima descrito está em conformidade com a diretiva ^{4.1} / regulamento ^{4.2}; sempre que possível, a conformidade é determinada pelas declarações CE emitidas pelos fornecedores ao longo da cadeia de suprimentos de matérias-primas • O objeto da declaração acima descrito está em conformidade com a legislação harmonizada ⁵ - Informação adicional ⁶

NL - EU CONFORMITEITSVERKLARING

Deze conformiteitsverklaring wordt verstrekt onder de volledige verantwoordelijkheid van de fabrikant. • Product model / unieke identificatie van de EEA (Elektrische en elektronische apparatuur) ¹ • Naam en adres van de fabrikant ² • Voorwerp van de verklaring ³ • Het hierboven beschreven voorwerp van verklaring is conform richtlijn ^{4.1} / regulatie ^{4.2}; waar mogelijk wordt de naleving bepaald door de EG-verklaringen van de leveranciers in de toeleveringsketen van grondstoffen • Het hierboven beschreven voorwerp van verklaring is conform de desbetreffende harmonisatiewetgeving ⁵ • Extra informatie ⁶

D- EU Konformitätserklärung

Diese Konformitätserklärung ist unter der alleinigen Verantwortung des Herstellers ausgestellt. • Produktmodell / Eindeutige Identifikation des EEE (Elektro- und Elektronik-Geräte) ¹ • Name und Adresse des Herstellers ² • Gegenstand der Erklärung ³ • Gegenstand der Erklärung oben beschrieben, ist in Übereinstimmung mit der Richtlinie ^{4.1} / Verordnung ^{4.2}; wo möglich wird die Konformität von den CE Erklärungen der Lieferanten entlang der Rohstoffversorgungskette bestimmt • Gegenstand der Erklärung oben beschrieben, ist in Übereinstimmung mit den entsprechenden Harmonisierungsvorschriften ⁵ • Zusätzliche Informationen ⁶

NO - EU-SAMSVARERKLÆRING

Denne samsvarerklæringen er utstedt under fabrikantens ansvar. • Produktmodell/unik identifikasjon til EEE (elektrisk og elektronisk utstyr) ¹ • Navn og adresse til fabrikanten ² • Gjenstand for erklæring ³ • Gjenstand for erklæring beskrevet ovenfor er i samsvar med direktivet ^{4.1} / regulering ^{4.2}; der det er mulig, bestemmes overholdelsen av EF-erklæring utstedt av leverandørene langs råvareforsyningskjeden • Gjenstand for erklæring beskrevet ovenfor er i samsvar med relevant lovgivning ⁵ • Ekstra informasjon ⁶

SE - EU FÖRSÄKRAN OM ÖVERENSSTÄMMELSE

Vi som producent garanterar på eget ansvar att denna produkt uppfyller och följer nämnda standarder och bestämmelser. • Produktmodell / unik identification under EEE (Elektrisk och elektronisk utrustning) ¹ • Namn och adress till producenten ² • Produkt som omfattas av försäkran ³ • Föremålet för försäkran ovan överensstämmer med direktivet ^{4.1} / förordningen ^{4.2}; om möjligt bestäms överensstämmelse av EG-deklarationer som utfärdats av leverantörerna längs råvaruförsörjningskedjan • Produkten som omfattas av ovanstående försäkran överensstämmer med berörd harmoniseringslagstiftning ⁵ – Tilläggsinformation ⁶

DK - EU OVERENSSTEMMELSEERKLÆRING

Denne overensstemmelseerklæring er udstedt under producentens eneansvar. • Produktmodel / unik identifikation iht. EEE (elektrisk og elektronisk udstyr) ¹ • Navn og adresse på producenten ² • Erklæringens genstand ³ • Formålet med ovennævnte erklæring er i overensstemmelse med direktiv ^{4.1} / regulering ^{4.2}; hvor det er muligt, bestemmes overholdelsen af de EF-erklæringer, der er udstedt af leverandørerne langs råvareforsyningskæden • Formålet med ovennævnte erklæring, er i overensstemmelse med den relevante harmoniseringslovgivning ⁵ • Yderligere information ⁶

FIN - EU-VAATIMUSTENMUKAISUUSVAKUUTUS

Tämä vaatimustenmukaisuusvakuutus annetaan yksinomaan valmistajan vastuulla. • Tuotemalli / sähkö- ja elektroniikkalaitteen yksilöllinen tunniste ¹ • Valmistajan nimi ja osoite ² • Vakuutuksen kohde ³ • Yllä kuvattu vakuutuksen kohde on yhdenmukainen direktiivin ^{4.1} / asetus ^{4.2} kanssa; mahdollisuuksien mukaan vaatimustenmukaisuus määritetään raaka-aineiden toimitusketjun toimittajienantamalla EY-ilmoituksilla • Yllä kuvattu vakuutuksen kohde on yhdenmukainen asiaankuuluvan yhdenmukaistamislaissäädännön kanssa ⁵ – Lisätietoja ⁶

RO - DECLARATIE DE CONFORMITATE

Această declarație de conformitate este emisă pe răspunderea exclusivă a producătorului. • Modelul produsului / Identificarea unică EEE (echipamente electrice și electronice) ¹ • Denumirea și adresa producătorului ² • Obiectul declarației ³ • Obiectul declarației descris mai sus este în conformitate cu directiva ^{4.1} / regulament ^{4.2}; atunci când este posibil, respectarea este determinată de declarațiile CE emise de furnizori de-a lungul lanțului de furnizare de materii prime • Obiectul declarației descris mai sus este în conformitate cu legislația armonizată ⁵ • Informații suplimentare ⁶

PL - DEKLARACJA ZGODNOSCI UE

Niniejsza deklaracja zgodności wydana zostaje na wyłączną odpowiedzialność producenta. • Model produktu/niepowtarzalny identyfikator AEE ¹ • nazwa i adres fabrykanta ² • przedmiot deklaracji ³ • przedmiot deklaracji zgodny z dyrektywą ^{4.1} / rozporządzenie ^{4.2} Unii Europejskiej; tam, gdzie to możliwe, zgodność jest określona w deklaracjach WE wydanych przez dostawców wzdłuż łańcuch dostaw surowca • przedmiot deklaracji jest zgodny z harmonizacją prawodawstwa ⁵ - informacje dodatkowe ⁶

GR - UE Δήλωση Συμμόρφωσης

Αυτή η δήλωση χορηγείται μόνο από τον κατασκευαστή του μηχανήματος. • Μοντέλο προϊόντος / Μοναδική ταυτοποίηση από EEE (Ηλεκτρικές και ηλεκτρονικές συσκευές) ¹ • Όνομα και διεύθυνση κατασκευαστή ² • Αντικείμενο δήλωσης ³ • Το αντικείμενο δήλωσης να περιγράφεται σύμφωνα με τις οδηγίες ^{4.1} / κανονισμός ^{4.2}; όπου είναι δυνατόν, η συμμόρφωση καθορίζεται από τις δηλώσεις EK που εκδίδουν οι προμηθευτές κατά μήκος της αλυσίδας εφοδιασμού πρώτων υλών • Το αντικείμενο της δήλωσης εναρμονίζεται σύμφωνα με την σχετική νομοθεσία ⁵ • Συμπληρωματική πληροφορία ⁶

HU - EU MEGFELELŐSÉGI NYILATKOZAT

Ezt a megfelelőségi nyilatkozatot a gyártó kizárólagos felelősségével adja ki. • Az EEK (Elektromos és elektronikus készülék) Termékszám / Egyedi azonosítója ¹ • A gyártó neve és címe ² • A nyilatkozat tárgya ³ • A fenti nyilatkozat tárgya megfelel a vonatkozó EU irányelvnek ^{4.1} / rendelet ^{4.2}; ahol lehetséges, a megfelelést a nyersanyag-ellátási lánc mentén a beszállítóktól átal kiadott EK-nyilatkozatok határozzák meg • A fenti nyilatkozat tárgya megfelel a rá vonatkozó jogharmonizációnak ⁵ • További információk ⁶

CZ - EU-prohlášení

Toto prohlášení je vystaveno zodpovědným výrobcem. • Typ výrobku / jednoznačná identifikace EEE (elektrické- a elektronické zařízení-stroje) 1 • Název a adresa výrobce 2 • Předmět prohlášení 3 • Předmět prohlášení nahore uvedený je v souladu se směrnicí 4.1 / nařízením 4.2; pokud je to možné, je shoda určena prohlášeními ES vydanými dodavateli v dodavatelském řetězci surovin • Předmětprohlášení nahore uvedený je v souladu s odpovídající předepsanou shodou (normou) 5 • Dodatečné informace 6

SK - EU VYHLÁSENIE O ZHODE

Toto vyhlášení o zhode sa vydáva na výhradnú zodpovednosť výrobcu. • Model výrobku / Jedinečná identifikácia EEE (elektrického a elektronického vybavenia) 1 • Meno a adresa výrobcu 2 • Predmet vyhlásenia 3 • Predmet hore uvedeného vyhlásenia je v zhode so smernicou 4.1 / nariadenie 4.2; pokiaľ je to možné, súlad sa určuje vo vyhláseniach ES vydaných dodávateľmi v dodávateľskom reťazcisurovín • Predmet hore uvedeného vyhlásenia je v zhode s príslušnými harmonizačnými právnymi predpismi 5 • Dodatočné informácie 6

LV - ES atbilstības deklarācija

Šī atbilstības deklarācija ir izdota uz pilnu ražotāja atbildību. • Produkta kods / Unikāls identifikācijas numurs, kas ir elektroinstrumentiem un elektroiekārtām 1 • Nosaukums un ražotāja adrese 2 • Deklarējamais priekšmets 3 • Augstāk minētais deklarējamais priekšmets ir saskaņā ar attiecīgajām direktīvām 4.1 / regula 4.2; ja iespējams, atbilstību nosaka ar EK deklarācijām, ko izejvielu piegādes ķēdē izsniedz piegādātāji • Augstāk minētais deklarējamais priekšmets ir saskaņā ar attiecīgajiem tiesību aktiem 5 • Papildinformācija 6

EE - EL VASTAVUSTUNNISTUS

Käesolev vastavustunnistus on välja antud tootja ainuvastutusel. • Tootemudel / EEE (elektri- ja elektroonikaseadmete) ainulaadne identifitseerimistunnus 1 • Tootja nimi ja aadress 2 • Tunnistuse objekt 3 • Ülal kirjeldatud tunnistuse objekt vastab direktiivile 4.1 / määrus 4.2; võimaluse korral määratakse vastavustunnistuse kindlaks EÜ deklaratsioonidega, mille väljastavad tarnijad kogu tooraine tarneahelas • Ülal kirjeldatud tunnistuse objekt vastab vastavatele ühtlustatud õigusaktidele 5 • Lisateave 6

LT - ES ATITIKTIES DEKLARACIJA

Ši atitikties deklaracija yra parengta gamintojo, priimančio už ją pilną atsakomybę. • Produkto modelis / Unikali EEE (Elektros ir elektronikos įrangos) identifikacija 1 • Gamintojo pavadinimas ir adresas 2 • Atitikties deklaracijos objektas 3 • Deklaracijos objektas, aprašytas aukščiau atitinka direktyvą 4.1 / reglamentą 4.2; jei įmanoma, atitikties nustatoma pagal EB deklaracijas, kurias išduoda žaliavų tiekimo grandinėje esantys tiekėjai • Deklaracijos objektas aprašytas aukščiau atitinka darnųjų standartų kriterijus 5 • Papildoma informacija 6

RUS (РУС) - ЕU ДЕКЛАРАЦИЯ СООТВЕТСТВИЯ

Настоящая декларация соответствия является заявлением производителя под его полную ответственность. • Наименование модели / Уникальная идентификация EEE (Электрическое и электронное оборудование) 1 • Наименование и адрес производителя 2 • Объект декларации 3 • Объект декларации, описанный выше, соответствует Директиве 4.1 / регламенту 4.2; где это возможно, соответствие определяется декларациями ЕС, выпущенными поставщиками по всей цепочке поставок сырья • Объект декларации, описанный выше, соответствует действующему законодательству по гармонизации 5 • Дополнительная информация 6

BG (БГ) - ЕО ДЕКЛАРАЦИЯ ЗА СЪОТВЕТСТВИЕ

Тази декларация за съответствие се издава изцяло на отговорността на производителя. • Модел продукт / Уникална идентификация на ЕЕО (Електрическо и електронно оборудване) 1 • Име и адрес на производителя 2 • Предмет на декларацията 3 • Предметът на декларацията, описан по-горе, е в съответствие с Директива 4.1/ регулиране 4.2; където е възможно, спазването се определя от декларациите на ЕО, издадени от доставчиците по веригата на доставки на суровини • Предметът на декларацията, описан по-горе, е в съответствие с приложимото законодателство за хармонизация 5 • Допълнителна информация 6

TK- UYGUNLUK AB BEYANI

Bu uygunluk beyani sadece üreticinin sorumluluğunda düzenlenir. • Ürün Modeli/Elektronik ve Elektronik Ekipmanin (EEE) Model Numarası 1 • Üreticinin ünvan ve adresi 2 • Beyan Edilen Ürün 3 • Yukarıda tanımlanmış beyanın ürün, direktif ile uyumludur 4.1 / düzenleme 4.2; mümkün olduğunda, tedarikçiler tarafından hammadde tedarik zinciri boyunca verilen EC beyannamelerine uygunluk belirlenir • Yukarıda tanımlanmış beyanın ürün, ilgili mevzuat ile uyumludur 5 • Ek bilgi 6

HR - EU izjava o skladnosti

Ova izjava o skladnosti izdana isključivo pod odgovornošću proizvođača. • Model Proizvod / Jedinstveni identifikacijski broj od EEO (električne i elektroničke opreme) 1 • Naziv i adresa proizvođača 2 • Predmet deklaracije 3 • Predmet deklaracije je prethodno opisan u skladu s Direktivom 4.1 / uredba 4.2; tamo gdje je to moguće, usklađenost je određena EC izjavama koje su dobavljači dali ulancu opskrbe sirovinama • Predmet deklaracije prethodno je opisan u skladu s važećim propisima za usklađivanje 5 • Dodatne informacije 6

SI- UE izjava o skladnosti

Ta izjava o skladnosti je izdana na lastno odgovornost proizvajalca. • Model izdelka / Edinstvena identifikacija EEO (električne in elektronska oprema) 1 • Naziv in naslov proizvajalca 2 • Predmet izjave 3 • Predmet izjave opisan zgoraj je v skladu z direktivo 4.1 / uredba 4.2; kjer je to mogoče, skladnost določa izjava ES, ki jo izdajo dobavitelji v dobavni verigi surovin • Predmet izjave opisan zgoraj je v skladu z zakonodajo 5 • Dodatne informacije 6

ГБ - ЕU ДЕКЛАРАЦИЈА ЗА СООБРАЗНОСТ

Оваа изјава за сообразност се издава под единствена одговорност на производителот. • модел Производ / Единствена идентификација на ЕЕЕ (Електрична и електронска опрема) 1 • Име и адреса на производителот 2 • Предмет на декларацијата 3 • Целта на декларацијата опишана погоре е во согласност со Директивата 4.1/ регулатива 4.2; таму каде што е можно, усогласеноста се утврдува со декларациите на ЕК издадени од добавувачите долж синџирот на снабдување со суровини • Предмет на декларацијата опишана погоре е во согласност со релевантната законска регулатива за усогласување 5 • Дополнителни информации 6

BA - IZJAVA O USKLAĐENOSTI

Ova izjava o usklađenosti izdata je pod jedinstvenom odgovornošću proizvođača. • Model proizvoda / Unikatna identifikacija od EEE (električna i elektronska oprema) 1 • Ime i adresa proizvođača 2 • Predmet izjave 3 • Predmet izjave opisan iznad je u skladu sa direktivom 4.1 / uredba 4.2; gdje je to moguće, usklađenost je određena EC izjavama koje su dobavljači izdali duž lanca opskrbe sirovinama • Predmet izjave opisan iznad je u skladu sa zakonskim odredbama 5 • Dodatne informacije 6

يتم إصدار إعلان المطابقة هذا تحت مسؤولية الجهة المصنعة وحدها.

المعدات الكهربائية والإلكترونية) 1 • اسم وعنوان الشركة المصنعة 2 • كائن الإعلان 3 • كائن الإعلان الموضح أعلاه متوافق مع EEE طراز المنتج / التحديد الفريد التوجيه 4.1؛ حيثما كان ذلك ممكناً، يتم تحديد الامتثال من خلال الإعلانات الأوروبية الصادرة عن الموردين على طول سلسلة التوريد للمواد الخام • موضوع الإعلان المذكور أعلاه يتوافق مع تشريعات التنسيق ذات الصلة 5 • معلومات إضافية 6 التنظيم 4.2

1. AUTOMATIC 130 / 10700

2. AWELCO Inc. Production S.p.A. - 83040 - Conza d. C. - Italy - email: info@awelco.com - phone: +39 0827 363601 - fax: +39 0827 36940

3. WELDING MACHINE

4.1 LVD 2014/35/EU Low Voltage Directive
EMC 2014/30/EU Electromagnetic Compatibility Directive
RoHS II 2011/65/EU Restriction of Hazardous Substances Directive
RoHS II 2011/65/EU Annex II: Delegated Directive (EU) 2015/863

4.2

5. LVD IEC 60974-1:2021 - EN 60974-1:2018/A1:2019
EMC IEC 60974-10:2020 - EN 60974-10:2014

6. 
M. Maione – CEO

Conza d. C., 22/08/2023

IT - Garanzia: La ditta costruttrice si rende garante del buon funzionamento del prodotto e si impegna ad effettuare gratuitamente la sostituzione dei pezzi che si deteriorassero per cattiva qualità di materiale o per difetti di costruzione entro 24 MESI dalla data di vendita del prodotto comprovata sul garanzia certificato per paesi della comunità europea ed entro 12 MESI per paesi extracomunitari. La durata della garanzia legale potrebbe variare in base al paese, si prega di fare riferimento alle leggi in materia di garanzia del proprio paese o regione. Gli inconvenienti derivati da un'errata utilizzazione, manomissione od incuria, danni da trasporto sono esclusi dalla garanzia. Inoltre si declina ogni responsabilità per tutti i danni diretti ed indiretti. Le macchine rese, anche se in garanzia, dovranno essere spedite in PORTO ASSEGNATO (previo accordo con l'azienda) e verranno restituite in PORTO FRANCO se la garanzia è applicabile. Il certificato di garanzia ha validità solo se accompagnato da scontrino o bolla di consegna menzionante l'articolo.

EN - Warranty: The manufacturer is guarantor of the proper functioning of the product and undertakes to carry out for free the replacement of the pieces that deteriorated due to poor material quality or for construction defects within 24 months from the sale date of the proven product certified for European Community countries and within 12 months for non-EU countries. The legal guarantee duration may vary based on the country, please refer to the guarantee laws of its country or region. The drawbacks derived from an incorrect use, tampering or neglect, transport damage is excluded from the warranty. Furthermore, all responsibility for all direct and indirect damages is declined. Products sent for warranty service must be shipped to the designated location (as agreed upon with the manufacturer) and will be returned carriage-paid if the warranty is applicable. The warranty certificate is valid only if accompanied by a receipt or delivery note that mentions the item.

FR - Garantie: le fabricant est garant du bon fonctionnement du produit et s'engage à effectuer gratuitement le remplacement des pièces détériorées pour une mauvaise qualité de matériau ou des défauts de construction dans un délai de 24 mois à compter de la date de vente du produit éprouvé certifié pour l'Europe Pays communautaires et dans les 12 mois pour les pays non membres de l'UE. La durée de la garantie juridique peut varier en fonction du pays, veuillez vous reporter aux lois de garantie de son pays ou de son région. Les inconvénients dérivés d'une utilisation incorrecte, d'une altération ou d'une négligence, des dégâts de transport sont exclus de la garantie. En outre, toutes les responsabilités de tous les dommages directs et indirects sont refusés. Les machines fabriquées, bien que sous garantie, doivent être envoyées dans l'entreprise attribuée (par accord avec la Société) et seront retournées à Porto Franco si la garantie est applicable. Le certificat de garantie n'est valide que s'il est accompagné d'une réception ou d'une bulle de livraison mentionnant l'article.

ES - Garantía: El fabricante garantiza el correcto funcionamiento del producto y se compromete a llevar a cabo de forma gratuita el reemplazo de las piezas deterioradas por mala calidad del material o por defectos de construcción, dentro de los 24 meses desde la fecha de venta del producto indicado en el certificado para los países de la comunidad Europea, y dentro de los 12 meses para países que no son de la UE. La duración de la garantía legal puede variar según el país, consulte las leyes de garantía de su país o región. Los inconvenientes derivados de un uso incorrecto, manipulación o negligencia, el daño de transporte se excluyen de la garantía. Además, se rechaza toda la responsabilidad de todos los daños directos e indirectos. Las máquinas devueltas, aunque en garantía, deben ser enviadas al sitio designado (después de concordarlo con la empresa) y se devolverá en Porto Franco si la garantía es aplicable. El certificado de garantía es válido solo si se acompaña del recibo o la factura de entrega mencionando el artículo.

PT - Garantia: o fabricante é garantidor do funcionamento adequado do produto e compromete-se a realizar gratuitamente a substituição das peças que se deterioraram para má qualidade de material ou para defeitos de construção dentro de 24 meses a partir da data de venda do produto comprovado certificado para o produto Países comunitários e no prazo de 12 meses para os países não pertencentes à UE. A duração da garantia legal pode variar com base no país, consulte as leis de garantia de seu país ou região. As desvantagens derivadas de um uso incorreto, adulteração ou negligência, o dano de transporte é excluído da garantia. Além disso, toda a responsabilidade por todos os danos diretos e indiretos é recusada. As máquinas feitas, embora sob garantia, devem ser enviadas no compromisso atribuído (por acordo com a empresa) e serão devolvidos no Porto Franco, se a garantia for aplicável. O certificado de garantia é válido somente se acompanhado de recibo ou bolha de entrega mencionando o artigo.

DE - Garantie: Der Hersteller ist der Garant für das ordnungsgemäße Funktionieren des Produkts und verpflichtet sich, den Austausch der Stücke freizusetzen, die sich für schlechte Materialqualität oder für Bauunfälligkeiten innerhalb von 24 Monaten ab dem Verkaufsdatum des bewährten Produkts für europäisch verschlechtert Gemeinschaftsländer und innerhalb von 12 Monaten für Nicht-EU-Länder. Die Rechtsgarantie-Dauer kann je nach Land variieren, wenden Sie sich bitte an die Garantiegesetz seines Landes oder der Region. Die von einer falschen Verwendung, Manipulation oder Vernachlässigung stammenden Nachteile, Transportschäden, ist von der Garantie ausgeschlossen. Darüber hinaus wird die gesamte Verantwortung für alle direkten und indirekten Schäden abgelehnt. Die Maschinen machten, obwohl unter Garantie in das Unternehmen (nach Vereinbarung mit dem Unternehmen) gesendet werden und in Porto Franco zurückgegeben werden, wenn die Garantie anwendbar ist. Das Garantiezertifikat ist nur gültig, wenn sie mit Erhalt oder Lieferblasen begleitet wird, die den Artikel erwähnen.

NL - Garantie: de fabrikant is garant van de goede werking van het product en verbindt zich ertoe om de vervanging van de stukken te vervullen die verslechterde voor slechte kwaliteit van materiaal of voor bouwdefecten binnen 24 maanden na de verkoopdatum van het bezwene product gecertificeerd voor Europees Landen van de Gemeenschap en binnen 12 maanden voor niet-EU-landen. De wettelijke garantietermijn kan variëren op basis van het land, raadpleeg de garantiewetten van het land of de regio. De nadelen afgeleid van een onjuist gebruik, knoeien of verwaarlozing, vervoer schade is uitgesloten van de garantie. Bovendien wordt alle verantwoordelijkheid voor alle directe en indirecte schade afgenomen. De machines gemaakt, hoewel in de garantie, moeten worden verzonden in de toegewezen onderneming (bij overeenkomst met het bedrijf) en zullen worden geretourneerd in Porto Franco als de garantie van toepassing is. Het garantiecertificaat is alleen geldig indien vergezeld van ontvangst of leveringsbilje dat het artikel wordt vermeld.

NO - Garanti: Produsenten er garanti for riktig funksjon av produktet og forplikter seg til å utføre for å frigjøre erstatningen av brikkene som forverres for dårlig kvalitet på materialet eller for byggdefekter innen 24 måneder fra salgsdatoen for det påviste produktet sertifisert for europeisk Fellesskapsland og innen 12 måneder for ikke-EU-land. Den juridiske garantiens varighet kan variere basert på landet, se garantiens lov i sitt land eller region. Ulempene som er avledet av feil bruk, manipulering eller forsømmelse, transportskader er utelukket fra garantien. Videre avvises alt ansvar for alle direkte og indirekte skader. Maskinene som er gjort, selv om det er under garantien, må sendes i foretaket tildelt (etter avtale med selskapet) og vil bli returnert i Porto Franco dersom garantien gjelder. Garantifertifikatet gjelder kun hvis det er ledsaget av kvittering eller leveringsbølge som nevner artikelen.

SV - Garanti: Tillverkaren är garant för produktens funktion och åtar sig att utföra den fria utbytet av de stycken som försämrats för dålig kvalitet på material eller för byggfel inom 24 månader från försäljningsdatum för den beprövade produkten som är certifierad för europeisk Gemenskapsländer och inom 12 månader för länder utanför EU. Den rättsliga garantivån kan variera beroende på landet, se garantilagarna i sitt land eller region. Nackdelarna som härrör från en felaktig användning, manipulering eller försømmelse, transportskador är utesluten från garantin. Vidare avvisas allt ansvar för alla direkta och indirekta skador. Maskinerna, även om det under garanti måste skickas i det åtagande som tilldelats (genom överenskommelse med bolaget) och kommer att returneras i Porto Franco om garantin är tillämplig. Garantifertifikatet är endast giltigt om det åtföljs av kvitto eller leveransbubbla som nämner artikeln.

DA - Garanti: Fabrikanten er garant for produktets korrekte funktion og forpligter sig til at udføre gratis udskiftning af de stykker, der forværres for dårlig kvalitet af materiale eller til byggfejl inden for 24 måneder fra salgsdatoen for det dokumenterede produkt, der er certificeret for europæisk EU-lande og inden for 12 måneder for tredjelande. Retsgarantiens varighed kan variere på grundlag af landet, henvises til garantilovgivningen i dets land eller region. Ulemperne afledt af en forkert brug, manipulation eller forsømmelse, transportskader er udelukket fra garantien. Desuden falder alt ansvar for alle direkte og indirekte skader. Maskinerne, der er foretaget, skal under garanti sendes i den tilsagn, der er tildelt (efter aftale med selskabet) og vil blive returneret i Porto Franco, hvis garantien finder anvendelse. Garantibeviset er kun gyldigt, hvis de ledsages af kvittering eller leveringsbølge, der nævner artiklen.

FI - Takuu: Valmistaja on takaaja tuotteen moitteettoman toiminnan varmistamiseksi ja sitoutuu vapaaseen materiaalin huonon laatuun tai rakennusvirheisiin huonontumiselle 24 kuukauden kuluessa eurooppalaiselle tuotetun tuotteen myynnistä Yhteisön maat ja 12 kuukauden kuluessa muiden kuin EU: n ulkopuolisiin maihin. Oikeudellinen takuuaika voi vaihdella maan perustuen, katso maan tai alueensa takauslakeja. Väärästä käytöstä johtuvat haitat, jotka ovat peräisin laiminlyönnistä, kuljetusvahingot jätetään takuun ulkopuolelle. Lisäksi kaikki vastuu kaikista suorista ja välillisistä vahingoista hylätään. Tehtävät, vaikka takuu on lähetettävä (yhtiön kanssa tehdyn sopimuksen mukaan), ja se palautetaan Porto Francoissa, jos takuuta sovelletaan. Takuuodistus on voimassa vain, jos mukana on vastaanotto tai lähetyksupla, jossa mainitaan artikkelin.

RU - Гарантия: Производитель является гарантом правильного функционирования продукта и обязуется проводить бесплатно замену деталей, которые ухудшились для плохого качества материала или для строительных дефектов в течение 24 месяцев с даты продажи проверенного продукта, сертифицированного для европейских Сообщество страны и в течение 12 месяцев для стран, не являющихся ЕС. Срок юридической гарантии может варьироваться в зависимости от страны, пожалуйста, обратитесь к законам гарантии своей страны или региона. Недостатки, полученные из неверного использования, подделки или пренебрежения, повреждение транспорта исключено из гарантии. Кроме того, вся ответственность за все прямые и косвенные убытки отклонены. Машины, сделанные, хотя в соответствии с гарантией, должны быть отправлены в приемные (по соглашению с Компанией) и будут возвращены в Porto Франко, если гарантия применима. Гарантийный сертификат действителен только в том случае, если в сопровождении квитанции или доставки пузырь, упомянув статью.

PL - Gwarancja: Producent jest gwarantem prawidłowego funkcjonowania produktu i zobowiązuje się do przeprowadzenia bezpłatnego zastąpienia elementów, które pogorszyły się do złej jakości materiału lub wady budowlanych w ciągu 24 miesięcy od daty sprzedaży sprawdzonego produktu certyfikowanego dla europejskiego Kraje wspólnotowe i w ciągu 12 miesięcy dla krajów spoza UE. Czas trwania gwarancji prawnej może się różnić w zależności od kraju, proszę odnieść się do przepisów gwarancyjnych swojego kraju lub regionu. Wady pochodzące z nieprawidłowego stosowania, manipulacji lub zaniedbania, uszkodzenia transportu są wyłączone z gwarancji. Ponadto, cała odpowiedzialność za wszystkie szkody bezpośrednie i pośrednie zostały odrzucone. Maszyny wykonane, choć w ramach gwarancji muszą być wysyłane w przedsiębiorstwie przypisanym (w drodze porozumienia z Spółką) i zostanie zwrócona w Porto Franco, jeśli gwarancja ma zastosowanie. Certyfikat gwarancyjny jest ważny tylko wtedy, gdy towarzyszył odbiór lub banki dostawy wspominając o artykule.

GR - Ο κατασκευαστής είναι εγγυητής της ορθής λειτουργίας του προϊόντος και αναλαμβάνει την υποχρέωση να εκτελέσει δωρεάν την αντικατάσταση των τεμαχίων που επιδεινώθηκαν για κακή ποιότητα υλικού ή για ελαττώματα κατασκευής εντός 24 μηνών από την ημερομηνία πώλησης του αποδεδειγμένου προϊόντος που πιστοποιείται για την ευρωπαϊκή Χώρας της Κοινοτήτας και εντός 12 μηνών για τις χώρες εκτός ΕΕ. Η διάρκεια της νομικής εγγύησης μπορεί να διαφέρει ανάλογα με τη χώρα, ανατρέξτε στους νόμους εγγύησης της χώρας ή της περιοχής της. Τα μειονεκτήματα που προέρχονται από εσφαλμένη χρήση, παραβίαση ή παραμέληση, η ζημία των μεταφορών αποκλείεται από την εγγύηση. Επιπλέον, η ευθύνη για όλες τις άμεσες και έμμεσες ζημιές απορρίπτεται. Οι μηχανές που έγιναν, αν και βάσει της εγγύησης, πρέπει να αποσταλούν στην ανατεθειμένη επιχείρηση (με συμφωνία με την Εταιρεία) και θα επιστραφούν στο Πόρτο Φράνκο εάν ισχύει η εγγύηση. Το πιστοποιητικό εγγύησης ισχύει μόνο εάν συνοδεύεται από φύσκα παραλαβής ή παράδοσης που αναφέρεται στο άρθρο.

CS - Záruka: Výrobce je garantem řádného fungování výrobku a zavazuje se provádět bezplatně nahrazení kusů, které se zhoršují pro špatnou kvalitu materiálu nebo pro stavební vady do 24 měsíců od data prodeje osvědčeného výrobku certifikovaného pro evropské Země Společenství a do 12 měsíců za země mimo EU. Právní doba trvání záruky se může lišit v závislosti na zemi, podívejte se na záruční zákony své země nebo regionu. Nevýhody odvozené z nesprávného použití, manipulace nebo zanedbávání, poškození dopravy je z záruky vyloučeny. Kromě toho je odmítnuta veškerá odpovědnost za všechny přímé a nepřímé škody. Stroje vyrobené, i když v rámci záruky, musí být zaslány v podniku přidělené (po dohodě se společností) a budou vráceny v Porto Franco, pokud je použitelná záruka. Záruční list je platný pouze tehdy, je-li doplněn o přijetí nebo doručovací bublinu uvedenou v článku.

SK - Záruka: Výrobca je ručiteľom riadneho fungovania výrobku a zaväzuje sa vykonávať bezplatne nahradenie kusov, ktoré sa zhoršili na zlé kvalitu materiálu alebo na výstavbu defektov do 24 mesiacov od dátumu predaja osvedčeného výrobku certifikovaného pre Európu Krajiny Spoločenstva a do 12 mesiacov pre krajiny, ktoré nie sú členmi EÚ. Trvanie právneho záruka sa môže líšiť v závislosti od krajiny, obráťte sa na záručné zákony svojej krajiny alebo regiónu. Nevýhody odvodené z nesprávneho používania, manipulácie alebo zanedbávania, poškodenia dopravy je vylúčené zo záruky. Okrem toho je všetka zodpovednosť za všetky priame a nepriame škody odmietnuté. Stroje, ktoré sú v rámci záruky, musia byť zaslané v podniku pridelené (po dohode so spoločnosťou) a budú vrátené v Porto Franco, ak je záruka uplatniteľná. Osvedčenie o záruke je platné len vtedy, ak je to sprevádzané potvrdením o prijatí (alebo dodávke, ktorá uvádza článok).

SL - Garancija: Proizvajalec je garancija za pravilno delovanje izdelka in se zavezuje, da bo zaprosila za brezplačno zamenjavo kosov, ki se je poslabšala za slabo kakovost materiala ali za gradbene napake v 24 mesecih od datuma prodaje dokazanega izdelka, pooblaščenega za evropsko in Države Skupnosti in v 12 mesecih za države, ki niso članice EU. Trajanje pravne garancije jamstva se lahko razlikuje glede na državo, prosimo, da se sklicujete na jamstvene zakone svoje države ali regije. Pomanjkljivosti, ki izhajajo iz nepravilne uporabe, poseganja ali zanemarjanja, poškodbe transporta, je izključena iz garancije. Poleg tega se vsa odgovornost za vse neposredne in posredne škode zmanjšala. Stroji, ki so bili v garanciji, je treba poslati v pooblaščenem podjetju (po dogovoru z družbo) in se vrne v Porto Franco, če se uporablja jamstvo. Garancijski list je veljaven le, če je priložen račun za prejetje ali dostavo, ki omenja članek.

LV - Garantija: ražotājs ir garantētājs pareizu darbību produkta un apņemas veikt brīvu nomaiņu gabalu, kas pasliktinājās par sliktu materiālu vai būvniecības defektiem 24 mēnešu laikā no pārdošanas datuma, kas apliecināts Eiropas Kopienas valstīs un 12 mēnešu laikā attiecībā uz trešām valstīm. Juridiskais garantijas ilgums var atšķirties atkarībā no valsts, lūdzu, skatiet tās valsts vai reģiona garantiju likumus. Trūkumi, kas iegūti no nepareiza lietošanas, manipulācijas vai nolaidības, transporta bojājumi ir izslēgti no garantijas. Turklāt tiek noraidīta visa atbildība par visiem tiešajiem un netiešajiem zaudējumiem. Mašīnas, lai gan garantijas, ir jānosūta uzņēmumā, kas piešķirts (vienojoties ar uzņēmumu), un tiks atgriezta Porto Franco, ja garantija ir piemērojama. Garantijas sertifikāts ir derīgs tikai tad, ja to papildina kvīts vai piegādes burbulis, kurā minēts raksts.

ET - Garantii: Tootja on toote nõuetekohase toimimise tagaja ja kohustub täitma vabade tükki asendamist, mis halvenevad halva kvaliteedi halva kvaliteedi või ehitusvigade jaoks 24 kuu jooksul alates tõestatud toote müügist. Ühenduse riigid ja 12 kuu jooksul kolmandate riikide jaoks. Õigusliku garantiid kestus võib riigiti sõltuvalt erineb, vaadake oma riigi või piirkonna garantiivahendeid. Vale kasutamise, rikkumise või hooletuse tõttu saadud puudusi, transpordi kahjustusi jäetakse garantiist välja. Lisaks vähenes kõik otseste ja kaudsete kahjude eest vastutus. Masinate, kuigi garantiid all tuleb saata määratud ettevõtja (kokkuleppel ettevõttega) ja tagastatakse Porto Franco, kui tagatis on kohaldatav. Garantii sertifikaat kehtib ainult siis, kui need on kaasas artikkel.

LT - Garantija: Gamintojas yra tinkamas produkto veikimo garantas ir įsipareigoja laisvai pakeisti gabalus, kurie pablogėjo už blogą medžiagos kokybę arba statybos defektus per 24 mėnesius nuo patvirtinto Europos patvirtinto produkto pardavimo datos Bendrijos šalyis ir per 12 mėnesių ne ES šalims. Teisinės garantijos trukmė gali skirtis priklausomai nuo šalies, prašome kreiptis į savo šalies ar regiono garantijų įstatymus. Trūkumai, gaunami iš neteisingo naudojimo, klastojimo ar aplaidumo, transporto pažeidimas netraukiamas į garantiją. Be to, visa atsakomybė už visus tiesioginius ir netiesioginius nuostolius yra atmestas. Mašinos, pagamintos, nors pagal garantiją turi būti siunčiamos priskirtoje įmonėje (susitarus su bendrove) ir bus grąžinta Porto Franco, jei garantija yra taikoma. Garantijos sertifikatas galioja tik tuo atveju, jei pridėdamas gavimo arba pristatymo burbulį, paminantis straipsnį.

TR - Garanti: Üretici, ürünün uygun şekilde işleyişinin garantilmesinin garantisidir ve Avrupa için sertifikalandırılmış olan kanıtlanmış ürünün satış tarihinden itibaren 24 ay içinde 24 ay içinde 24 ay içerisinde AB dışı ülkeler için topluluk ülkeleri ve 12 ay içinde. Yasal Garanti Süresi ülkeye göre değişebilir, lütfen ülke veya bölgenin garanti yasalarını bakın. Yanlış kullanımdan, kuralama veya ihmalden elde edilen dezavantajlar garanti kapsamında hariç tutulur. Ayrıca, tüm doğrudan ve dolaylı zararlar için tüm sorumluluk reddedilir. Yapılan makineler, garanti kapsamında, (Şirket ile yapılan anlaşmaya göre) verilen girişimde gönderilmelidir ve garanti uygulanabilirse Porto Franco'da iade edilecektir. Garanti sertifikası yalnızca makaleyi belirten makbuz veya teslimat kabarcıklı eşliğinde geçerlidir.

AR - الضمان: الشركة المصنعة هي ضامنة الأداء المناسب للمنتج ويقوم بتنفيذ استبدال القطع التي تدهورت من أجل نوعية سيئة من المواد أو لعيوب البناء في غضون 24 شهرا من تاريخ البيع عن المنتج المؤكد بلدان المجتمع وفي غضون 12 شهرا لأول غير الاتحاد الأوروبي. قد تختلف مدة الضمان القانوني بناء على البلد، يرجى الرجوع إلى قوانين ضمان بلدنا أو منطقتنا. العيوب المسمتة من الاستخدام غير الصحيح أو الإهمال، يتم استبعاد تلف النقل من الضمان. علاوة على ذلك، يتم رفض كل مسؤولية جميع الأضرار المباشرة وغير المباشرة. يجب إرسال الآلات، على الرغم من وجود ضمان، في التعهد المعين (بالاتفاق مع الشركة) وسيتم إرجاعها في بورتو فرانكو إذا كان الضمان قبل للتطبيق. شهادة الضمان صالحة فقط إذا كانت مصحوبة بإيصال أو فقااعة التسليم التي تذكر العقالة.

BS - Garancija: Proizvođač je jamstvo pravilnog funkcioniranja proizvoda i poduzima da se izvrši za besplatnu zamjenu komada koji su se pogoršali za lošu kvalitetu materijala ili za građevinske nedostatke u roku od 24 mjeseca od dana dokazanog proizvoda certificiranog za evropska Zemlje Zajednice i u roku od 12 meseci za zemlje koje nisu članice EU. Trajanje zakonskog garancije može se razlikovati ovisno o zemlji, molimo pogledajte garancijske zakone svoje zemlje ili regije. Nedostaci su izvedeni iz pogrešne upotrebe, neovlaštene ili zanemarivanja, oštećenja transporta isključuju se iz garancije. Nadalje, sva odgovornost za sve direktne i indirektnete štete se odbijaju. Mašine su napravljene, iako pod garancijom moraju biti poslani u dodijeljenom poduhvatu (po dogovoru sa kompanijom) i bit će vraćeni u Porto Franco ako je jamstvo primjenjivo. Garantni certifikat važi samo ako je popraćen primitkom ili mjehurićima isporuke koji spominju članak.

HR - Jamstvo: Proizvođač je jamac ispravnog funkcioniranja proizvoda i obvezuje se izvršiti besplatno zamjenu djela koja se pogoršala za lošu kvalitetu materijala ili za građevinske nedostatke u roku od 24 mjeseca od datuma prodaje dokazanog proizvoda certificiranog za Europe Zemlje Zajednice i u roku od 12 mjeseci za zemlje koje nisu članice EU. Trajanje pravne jamstva može se razlikovati na temelju zemlje, molimo pogledajte zahtjeve jamstvenih zakona svoje zemlje ili regije. Nedostaci izvedeni iz netočne uporabe, neovlaštene ili zanemarivanja, oštećenja prijevoza isključeni su iz jamstva. Nadalje, sva odgovornost za sve izravne i neizravne štete odbije se. Napravljene strojevi, iako su pod jamstvom, moraju biti poslani u dodijeljenom poduzeću (sporazumom s Društvom) i bit će vraćeni u Porto Franco ako je jamstvo primjenjivo. Jamstveni certifikat vrijedi samo ako je popraćen primitkom ili raspodjelom mjehurić spominjenjem članka.

MK - Производителот е гарант за правилното функционирање на производот и се обврзува за бесплатно замена на парчињата кои се влошија за лош квалитет на материјалот или за градежни дефекти во рок од 24 месеци од датумот на продажбата на докажаниот производ сертифициран за европски Земји во заедницата и во рок од 12 месеци за земјите кои не се членки на ЕУ. Времетраењето на правната гаранција може да варира врз основа на земјата, ве молиме погледнете ги законите за гаранција на нејзината земја или регион. Недостатоците добиени од неправилна употреба, упаднат или занемарување, транспортната штета е исклучена од гаранцијата. Понатаму, се одбие сета одговорност за сите директни и индиректни штети. Машините направени, иако под гаранција, мора да бидат испратени во доделеното претпријатие (со договор со компанијата) и ќе бидат вратени во Порто Франко ако е применлива гаранцијата. Гарантниот сертификат е валиден само ако е придружен со приемот или меурчето за испорача споменување на статијата.

RO - : Producătorul este garantant al funcționării corespunzătoare a produsului și se angajează să efectueze gratuit înlocuirea pieselor care au deteriorat pentru o calitate proastă a materialului sau pentru defectele de construcție în termen de 24 de luni de la data vânzării produsului dovedit certificat pentru Europa Țările comunitare și în termen de 12 luni pentru țările din afara UE. Durata de garanție legală poate varia în funcție de țară, vă rugăm să consultați legile garantare ale țării sau regiunii sale. Dezavantajele derivate dintr-o utilizare incorectă, manipularea sau neglijarea, daunele de transport sunt excluse din garanție. În plus, toată responsabilitatea pentru toate daunele directe și indirecte este refuzată. Mașinile făcute, deși în garanție, trebuie trimise în întreprinderea desemnată (prin acord cu compania) și vor fi returnate în Porto Franco dacă garanția este aplicabilă. Certificatul de garanție este valabil numai dacă este însoțit de primirea sau bule de livrare menționând articolul.

BG - Производителят е гарант за правилното функциониране на продукта и се задължава да извърши безплатно замената на парчетата, които се влошават за лошо качество на материала или за строителни дефекти в рамките на 24 месеца от датата на продажбата на доказания продукт, сертифициран за европейски Страни на Общността и в срок от 12 месеца за държави извън ЕС. Продължителността на правната гаранция може да варира в зависимост от страната, моля вижте гаранционните закони на нейната страна или регион. Недостатъците, получени от неправилна употреба, подправяне или пренебрегване, увреждане на транспорта, се изключват от гаранцията. Освен това, цялата отговорност за всички преки и непреки щети се отхвърля. Машините, направени, макар и по гаранция, трябва да бъдат изпратени в възложеното предприятие (по споразумение с дружеството) и ще бъдат върнати в Порто Франко, ако гаранцията е приложима. Гаранционният сертификат е валиден само ако е придружен от квитанция или балон за доставка, споменаващ статията.

TG – Истеҳсолкунанда фаъолияти дурусти маҳсулот мебошад ва ўҳдадор мешавад, ки иваз кардани пораҳои ашё ё норасоии сохтмон дар давоми 24 моҳ аз рӯзи хариди маҳсулоти исботшуда барои аврупоӣ бадтар шавад Кишварҳои чамъият ва дар муддати 12 моҳ барои кишварҳои ИА. Давомнокии кафолати ҳуқуқӣ метавонад фарқ кунад, лутфан ба қонунҳои кафолати кишвар ё минтақаи худ муроҷиат кунед. Диаграммаҳо аз истифодаи нодуруст, таҳриф ё безъатиноӣ, зарари нақлиёт аз кафолат хориҷ карда шудаанд. Гузашта аз ин, барои ҳама зарари мустақим ва ғайримустақим кам карда мешавад. Мошинҳо дар амалиётҳо, гарчанде ки кафолат дода шудааст (бо назардошти ширкат) фиристода шаванд (бо мувофиқаи ширкат) ва агар кафолат татбиқ карда шавад, дар Порто Франсо баргардониди мешавад. Шаҳодатномаи кафолатнома танҳо дар сурати гирифтани гирифтани ҳубоб ва таҳвил ҳашароти додаҳо мебошад.

UZ – **Kafolat:** Ishlab chiqaruvchi mahsulotning to'g'ri ishlashiga kafolat beriladi va ular uchun etkazib berilgan mahsulotni sertifikatlangan tasdiqlangan mahsulotning sotilgan mahsuloti tomonidan sotilgan mahsulotning sotilgan sanaidan 24 oy ichida yomon sifatli yoki qurilish nuqsonlarini almashtirishni amalga oshirishni amalga oshiradi Jamiyat mamlakatlari va 12 oy ichida Evropa Ittifoqi mamlakatlari uchun. Huquqiy kafillik davomiyligi mamlakatga asoslanib, o'z mamlakatining yoki mintaqasining kafolat qonunlariga murojaat qilishlari mumkin. Noto'g'ri foydalanish, buzish yoki beparvolikdan olingan kamchiliklar, transportning buzilishi kafolatdan chiqariladi. Bundan tashqari, barcha to'g'ridan-to'g'ri va bilvosita etkazilgan zararlar uchun barcha javobgarlik rad etiladi. Kafolatli bo'lgan mashinalar, garchi kafolat berilsa ham (kompaniya bilan kelishilgan holda) yuborilishi kerak va kafolat qo'llanilsa, Porto Franco-da qaytariladi. Kafolat sertifikatini maqolani eslatib o'tish yoki etkazib berish pufagi bilan birga bo'lsa, amal qiladi.

UA – Виробнича компанія гарантує належне функціонування машин і зобов'язується безкоштовно замінити деталі, які погіршуються через неякісну матеріальну чи виробничу ваду, протягом 24 МІСЯЦІВ з дати продажу машини, підтверженої сертифікатом на країні Європейського співтовариства та протягом 12 МІСЯЦІВ для країн, що не входять до ЄС. Тривалість юридичної гарантії може відрізнятись залежно від країни, зверніться до законодавства про гарантію відповідної країни або регіону. Незручності, спричинені неправильним використанням, підробкою або недбалістю, пошкодженням транспорту, виключаються з гарантії. Крім того, не несеться відповідальність за всі прямі та непрямі збитки. Машини повертаються, навіть якщо застосовується гарантія. Гарантійний сертифікат дійсний лише у тому випадку, якщо він супроводжується квитанцією або накладною про доставку із зазначенням товару.

**GARANZIA
WARRANTY
GARANTIE
GARANTIA
GARANTISCHEIN
ГАРАНТИЯ
GARANTIE
ΕΓΓΥΗΣΗ
GARANCIJA
KEZESSÉG
ZÁRUKA
ZÁRUKA
GWARANCJA
GARANTI
GARANTIA
GARANȚIE
GARANTI
TAKUU
ضمانة**

MOD.

NR.

MAT.

DATA DI ACQUISTO
BUYING DATE
DATE D'ACHAT
DATA DE COMPRA
KAUF DATUM
DATA ПОКУПКИ
AANKOOP DATUM
ΑΓΟΡΕΣ ΗΜΕΡΟΜΗΝΙΑ
OTKUPA DATUM

VÁSÁRLÁS DÁTUM
NÁKUPY DATE
NAKUP DÁTUM
SKUP DATA
OPKØB DATE
COMPRA DATE
CUMPĂRARE DATA
SATIN ALIM TARİH
OSTOT PÄIVAMÄÄRÄ
شراء التاريخ

DITTA RIVENDITTRICE
SALES COMPANY
REVENDEUR
EMPRESA VENDEDORA
HÄNDLER
ДИЛЕР
HANDELAAR
ΠΩΛΗΤΗΣ
DEALER
KERESKEDŐ
DEALER
OBCHODNÍK
HANDLOWIEC
HANDELSMAND
COMERCIANTE
COMERCİANT
SATIÇI
JÄLLEENMYYYJÄ
تاجر

(TIMBRO E FIRMA)
(STAMP AND SIGNATURE)
(CACHET ET SIGNATURE)
(FIRMA Y SELLO)
(STEMPEL UND UNTERSCHRIFT)
(ШТАМП И ПОДПИСЬ)
(STEMPEL EN HANDEKENING)
(ΣΦΡΑΓΙΔΑ ΚΑΙ ΥΠΟΓΡΑΦΗ)
(PEÇAT I POTPIS)
(BÉLYEGZŐ A NÉVALÁÍRÁS)
(RAZÍTKO A PODPIS)
(PEČIATKA)
(PIECZEĆ I PODPIS)
(STEMPEL OG UNDERSKRIFT)
(CARIMBO E ASSINATURA)
(ŞTAMPILA ŞI SEMNĂTURA)
(DAMGA VE İMZA)
(LEIMA JA ALLEKIRJOITUS)
(ختم و توقيع)

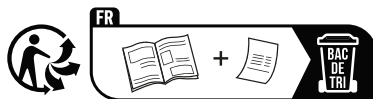
- I - Informazioni sulla protezione ambientale.
- GB - Information on environmental protection.
- E - Información sobre la protección del medio ambiente.
- PT - Informações sobre a proteção ambiental.
- D - Informationen zum Umweltschutz
- NL - Informatie over milieubescherming.
- NO - Informasjon om miljøvern.
- SE - Information om miljöskydd.
- DK - Information om miljøbeskyttelse.
- FIN - Tietoa ympäristönsuojelusta.
- GR - Πληροφορίες για την προστασία του περιβάλλοντος.
- TR - Çevre koruma hakkında bilgi.
- F - Informations sur la protection de l'environnement.



<https://bit.ly/AWELCODR>



Points de collecte sur www.quefairedemesdechets.fr
Privilégiez la réparation ou le don de votre appareil !



Awelco Inc. Production S.p.A.

Zona Industriale

83040 Conza d. C.

ITALY