

COMPACT

Gegensprechanlage

Bildschirm und Türsprechanlage



Guide d'installation et d'utilisation
Installation and User Manual
Installatie- en gebruikersgids
Installations- und Bedienungsanleitung
Guía de instalación y de uso
Manual de instalação e utilização
Manuale d'uso e installazione
Οδηγός εγκατάστασης και χρήσης

Abb. 1

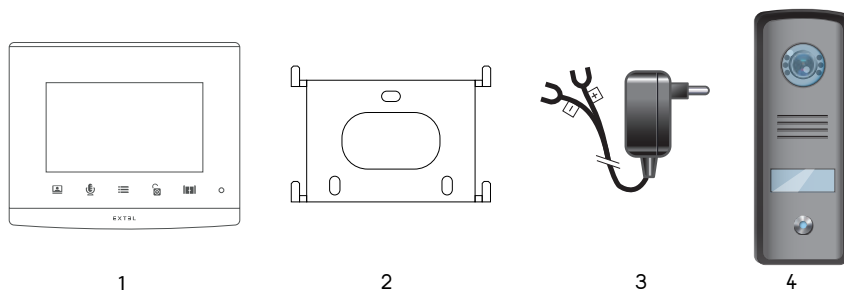


Abb. 2

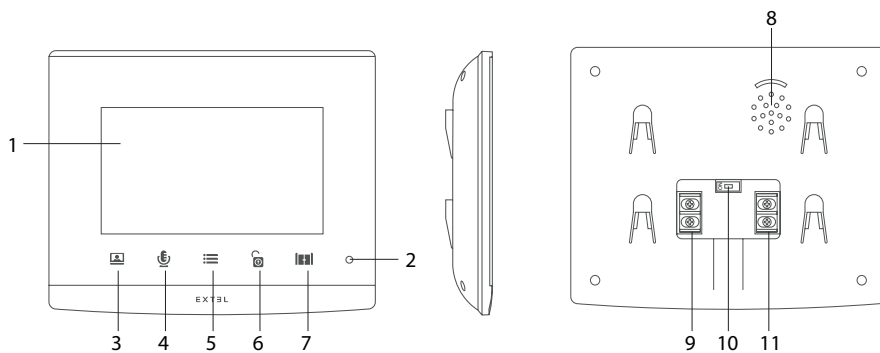


Abb. 3

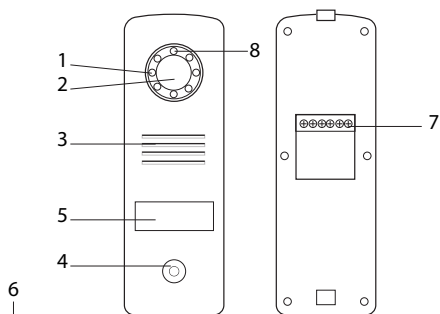


Abb. 4

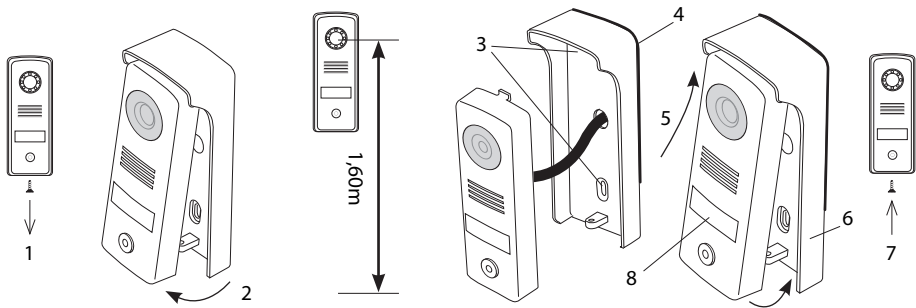


Abb. 5

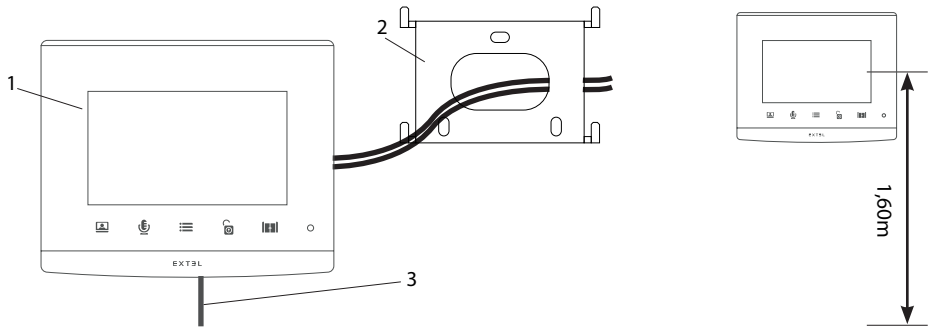


Abb. 6

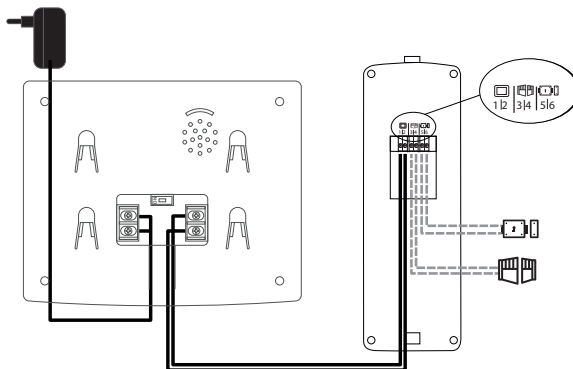
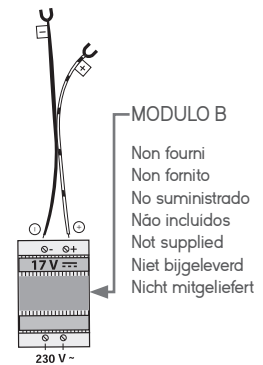


Abb. 7



1	SICHERHEITSANWEISUNGEN	S. 2
2	BESCHREIBUNG	S.2
3	TEILEVERZEICHNIS	S. 2
	a. Monitor	
	b. Türsprechanlage	
4	INSTALLATION	S. 3
	a. Installation der Türsprechanlage	
	b. Installation des Monitors	
5	VERKABELUNG	S. 3
	a. Anschluss der Video-Sprechanlage	
	b. Anschluss eines elektrischen Türöffners oder Türschlosses	
	c. Anschluss eines Torantriebs	
6	BEDIENUNGSANLEITUNG	S. 4
	a. Verwendung der Video-Sprechanlage	
	b. Einstellungen der Video-Sprechanlage	
7	TECHNISCHE MERKMALE	S. 5
	a. Monitor	
	b. Stromversorgung	
	c. Türsprechanlage	
8	OPTIONEN	S. 5
9	TECHNISCHER SERVICE - GARANTIE	S. 5
10	SICHERHEITSMASSNAHMEN	S. 6

1. SICHERHEITSANWEISUNGEN

Wichtig!

Bitte lesen Sie das Bedienungshandbuch vor der Installation oder der Verwendung dieses Gerätes aufmerksam durch.

Wenn Sie dieses Gerät für Drittpersonen installieren, denken Sie bitte daran, dem Endanwender das Handbuch oder eine Kopie davon zu geben.

Warnhinweis:

Die verschiedenen Elemente dürfen nur von einem befugten Techniker ausgebaut werden.

Sicherheitsmaßnahmen:

Für den sicheren Betrieb dieses Systems ist es unerlässlich, dass Installateure, Benutzer und Techniker alle in diesem Handbuch beschriebenen Sicherheitsmaßnahmen befolgen.

Bei Bedarf werden an den Elementen spezifische Warnhinweise und Warnsymbole angebracht.

Die Anwendung muss gemäß den Normen erfolgen, die in dem Land gelten, in dem das Produkt installiert wird (NFC 15-100 für Frankreich).

2. BESCHREIBUNG (Abb. 1)

- 1 Monitor
- 2 Wandhalterung
- 3 Steckadapter
- 4 Türsprechanlage und Regenschutz

Allgemeines

Diese Video-Sprechanlage besteht aus einer Innensprechstelle mit Farbbildschirm und einer Außenstation mit Gegensprechanlage und Kamera, die es erlaubt, den Besucher, der geklingelt hat, zu sehen und mit ihm zu sprechen. Die Anlage ist einfach zu installieren, da nur 2 Drähte für sämtliche Funktionen - Klingelton, Videobild, Gegensprechanlage, Steuerungen des Türöffners und der automatischen Türöffnung - erforderlich sind. Für einen optimalen Gebrauch lesen Sie bitte diese Bedienungsanleitung aufmerksam durch.

3. NOMENKLATUR

a. Monitor (Abb. 2)

1	Farb-Bildschirm 4"
2	Mikrofon
3	Ohne Kommunikation: Anzeige der Türsprechanlage (Türspion-Modus)
4	Bei der Kommunikation: Einen Anruf entgegennehmen/beenden Im Türspion-Modus: Die Kommunikation starten
5	Ausgeschalteter Bildschirm: Gibt Zugang zum Menü Menü: OK (Wahltaste)
6	Während eines Anrufs oder Türspion-Modus: Öffnen des elektrischen Türöffners Menü: Pfeil links

7	Während eines Anrufs oder Türspion-Modus: Öffnen des Trockenkontakts (motorisiertes Tor) Menü: Pfeil rechts
8	Lautsprecher
9	Stromversorgungsstecker
10	Slave- oder Master-Schalter: Schalter nach links auf „Master“ stellen Kommunikationsstecker mit der Türsprechanlage und/oder dem Zweit- bzw. Nebenmonitor
11	

b. Türsprechanlage (Abb. 3)

- 1. Infrarot-LED für bessere Sicht bei Dunkelheit (für das bloße Auge unsichtbares Licht).
- 2. Objektiv der C-MOS Kamera mit automatischer Blende.
- 3. Lautsprecher, um außen gehört zu werden.
- 4. Beleuchtete Klingeltaste (permanent beleuchtet): Bei Drücken dieser Taste ist der Klingelton im Hausinnern zu hören. Der Bildschirm und die Kamera schalten sich ein.
- 5. Beleuchtetes Namensschild (automatische Hintergrundbeleuchtung des Namensschildes, je nach Helligkeit). Zum Wechseln des Namensschildes die Plastikfolie (8 Abb. 4) vorsichtig mit 2 Fingern anheben und das neue Namensschild darunter schieben.


6. Mikrofon: Erlaubt dem Besucher, mit den Personen im Haus zu sprechen.
7. Klemmleiste zum Anschluss der aus dem Monitor und den Türöffnern stammenden Kabeln.
8. Dämmerungssensor (steuert IR-Beleuchtung und Beleuchtung des Namensschildes bei Dunkelheit).

4. INSTALLATION

Hinweis: Wenn Sie Ihre Anlage vor dem Installieren ausprobieren wollen, stellen Sie den Monitor auf eine ebene Fläche und achten Sie darauf, dass sich Gegensprechanlage und Monitor nicht im gleichen Raum befinden, da die Video-Sprechanlage sonst einen schrillen Ton verursacht (Larsen-Effekt).

a. Installation der Außensprechanlage (Abb. 4)

1. Die Schraube unter der Außensprechanlage entfernen (1)
2. Die Außensprechanlage nach vorne kippen (2).
3. Das Objektiv der Außensprechanlage muss auf einer Höhe von etwa 1,60 m angebracht werden.
4. Den Regenschutz mit Hilfe der Schrauben (3) befestigen und eine Silikondichtung (4) zwischen dem Regenschutz und der Wand anbringen, um das Eindringen von Wasser zu verhindern. Kein Silikon auf Basis von Essigsäure (Essiggeruch) verwenden.
5. Die Kabel verbinden und dabei den Verkabelungsplan beachten (Abb. 6).
6. Die Türsprechanlage (5) am Regenschutz (6) anbringen.
7. Die Befestigungsschrauben wieder anbringen (7).

 **Wichtig:** Die Kamera sollte nicht direkt der Sonne oder einer reflektierenden Fläche ausgesetzt sein.

Tipp: Zum Schutz der Drähte vor Beschädigung und Witterungseinflüssen wird eine Kabelrohr empfohlen.

b. Installation des Monitors (Abb. 5)


1. Die Wandhalterung (2) so befestigen, dass sich der Bildschirm des Monitors in ca. 1,60 m Höhe befinden.
2. Die Drähte, die von der Türsprechanlage (6) kommen, anschließen.
3. Die vom Adapter kommenden Kabel (3) auf der Rückseite des Monitors anschließen (noch nicht ans Stromnetz anschließen). Achtung: Polarität beachten (Etiketten + und -).
4. Den Schalter auf der Rückseite des Bildschirms auf Master stellen.
5. Den Monitor (1) auf der Wandhalterung (2) anbringen.
6. Den Netzstecker an der Wandsteckdose 230 V~ anschließen.

Hinweis: Im Fall einer Veränderung des Netzkabels ist auf die Polung zu achten (weißer Streifen (+) (Abb. 7)).

Achtung: Bei einem Kurzschluss an der Leitung (Verbindung Monitor-Türsprechanlage) schaltet ein entsprechender Schutz den Monitor komplett aus. In diesem Fall die Stromversorgung trennen und nach 10 s wieder herstellen.

5. VERKABELUNG

Um Störgeräusche und Funktionsstörungen zu vermeiden, darf das Kabel Ihrer Video-Sprechanlage nicht im gleichen Kabelrohr wie die Stromkabel verlegt werden.

 **Achtung:** Auf keinen Fall zur Erhöhung des Leiterquerschnitts Drähte doppelt verlegen.

Bei einem Kurzschluss an der Leitung wird ein Schutz ausgelöst. Die Stromversorgung trennen und nach 10 s wieder herstellen.

a. Anschluss der Video-Sprechanlage (Abb. 6)

Zu verwendende Kabel: 2 x Drähte mit 0,6 mm Durchmesser bis 25 m
2 x Drähte 1,5 mm mm² für 25 bis 100 m

1. Die Drähte unter Beachtung des Verkabelungsschemas anschließen (Abb. 6).
2. Um die Türsprechanlage anzuschließen, werden nur 2 Drähte für alle Funktionen benötigt: Klingel, Videobild, Gegensprechanlage und Öffner (Türöffner und automatische Toröffnung).

Die Polarität zwischen dem Bildschirm und der Türsprechanlage beachten (für Türöffner sind keine Polaritäten zu beachten).

Klemme „1“ des Bildschirms an Klemme „1“ der Türsprechanlage.

Klemme „2“ des Bildschirms an Klemme „2“ der Türsprechanlage.



Wichtig:

Für die Verkabelung ist das Etikett auf der Rückseite der Türsprechanlage zu beachten.

b. Anschluss eines elektrischen Türöffners oder Türschlosses (Abb. 6)

Diese werden direkt an den Klemmen 5 und 6 auf der Rückseite der Außensprechanlage (ohne Beachtung der Polung) angeschlossen.

Beachten Sie, dass diese Funktion nur bei eingeschaltetem Display möglich ist.

Wichtig: Der Türöffner bzw. das elektrische Schloss, das Sie installieren möchten, muss unbedingt einen mechanischen Speicher mit geringem Stromverbrauch besitzen. Dies ist bei allen EXTEL-Artikeln der Fall. Für die Verkabelung ist das Etikett auf der Rückseite der Kamera zu beachten.

Wichtig:

Der maximale Abstand zwischen der Türsprechanlage und des Türöffners bzw. des elektrischen Türschlosses darf 50 m nicht überschreiten. Der Durchmesser des zu verwendenden Kabels beträgt 0,75 mm .

Es wird geraten, einen Türöffner des Typs 12 V/11 A max. mit mechanischem Speicher WECA (Art.-Nr. Extel 109021 oder 109031) oder WECA 5001/2 10 SER R1 (Art.-Nr. 150011) zu verwenden.

c. Anschluss eines Torantriebs (Abb. 6)

Dieser wird direkt an den Klemmen 3 und 4 auf der Rückseite der Kamera angeschlossen. Die Kamera löst einen potentialfreien Kontakt aus, der an die Türöffner-Taste anzuschließen ist.

Wichtig:

Beachten Sie, dass diese Funktion nur bei eingeschaltetem Display möglich ist.

Der maximale Abstand zwischen der Türsprechanlage und der Motorisierung des Tors darf 50 m nicht überschreiten. Der Durchmesser des zu verwendenden Kabels beträgt 0,75 mm .


Das Produkt wurde mit den Motorisierungen für das Thomson Tor „Sesame“ bzw. „Swip“ getestet und validiert: siehe Website maisonic.fr.



6. BEDIENUNGSANLEITUNG

a. Verwendung der Video-Sprechanlage

Durch Betätigen des Knopfes an der Türsprechanlage wird ein Ton und das Aufleuchten des Monitors für eine Dauer von

ca. 30 Sekunden ausgelöst. Sobald Sie den Besucher erkannt haben, drücken Sie die Taste , um mit ihm zu kommunizieren.

Hinweis: Ein einziger Druck auf die Taste  reicht aus, um den Sprechkontakt mit der Türsprechanlage herzustellen.


Nach Beendigung des Gesprächs schaltet sich der Monitor nach einer Verzögerung von ca. 2 Minuten automatisch aus oder Sie drücken auf die Tasten  oder .

um den Monitor auszuschalten.

Verlängerung der Bildübertragung: 

Mit der Taste  kann die Bildübertragung um 60 Sekunden verlängert werden.

Betätigung eines Türöffners: 


Der Türöffner oder das Schloss werden durch Drücken der Taste  ausgelöst.

Betätigung einer automatischen Toröffnung: 

Zur Betätigung dieser Funktion drücken Sie die Taste .

Hinweis: Beachten Sie, dass die Öffnungsfunktionen nur bei eingeschaltetem Bildschirm möglich sind.

b. Einstellungen der Video-Sprechanlage (Abb. 2)

Greifen Sie durch Betätigung der Taste  auf das Menü zu Auswahl der Melodie.

Einstellen der Lautstärke der Melodie.

Einstellen des Kontrasts.

Einstellen der Helligkeit.

7. TECHNISCHE DATEN

a. Monitor

Stromversorgung: 17 V^{DC}

Stromverbrauch: 7,65 W (450 mA)

Bildschirm: 4" - 10 cm
 Auflösung: 320 x 240
 Abmessungen (mm): 140 x 120 x 17

b. Stromversorgung

Art.-Nr.: 830216

Adapter: 100-240 V~, 50/60 Hz: 17 V^{DC}, 1,5 A

Im Fall einer Veränderung des Netzkabels ist auf die Polung zu achten (Abb. 7).

c. Türsprechanlage (PL COMPACT)

C-MOS Farbkamera: 640 x 480

Bildwinkel: H 70° V 60°

Temperaturbereich für die Verwendung: von -10 °C bis 45 °C

Empfindlichkeit: 3 Lux

Schutzart: IP44

Abmessung mit Blende (mm): 180 x 72 x 47

Steuerung Türöffner: max. 12 V - 1 A

Steuerung Tür: Schaltvermögen 12 V - 2 A

8. OPTIONEN

Alle elektrischen Türöffner von Extel

Alle elektrischen Schlösser von Extel

Alle Torantriebe von Extel, Avidsen und Thomson

Modulare Stromversorgung MODULO B (Verkabelung Abb. 7)

9. TECHNISCHER SERVICE - GARANTIE

Panne	Ursache	Lösung
<ul style="list-style-type: none"> • Der Monitor schaltet sich nicht ein. 	<ul style="list-style-type: none"> • Keine Stromversorgung des Monitors • Schutz ausgelöst 	<ul style="list-style-type: none"> • Anschluss der Stromversorgung prüfen • Verkabelung der Türsprechanlage überprüfen und Stromversorgung für 10 s trennen
<ul style="list-style-type: none"> • Schlechtes Bild und/oder schlechter Ton 	<ul style="list-style-type: none"> • Umgebung • Zu kurzes Kabel 	<ul style="list-style-type: none"> • Prüfen, dass die verwendeten Kabel den richtigen Querschnitt besitzen und sich die Verbindungskabel der Video-Sprechanlage nicht im gleichen Kabelrohr wie das 230V-Kabel befinden. • Mindestens 5 m Kabel verwenden
<ul style="list-style-type: none"> • Zu helles Bild 	<ul style="list-style-type: none"> • Position der Kamera 	<ul style="list-style-type: none"> • Das Kameraobjektiv nicht direkt der Sonne oder einer reflektierenden Fläche aussetzen. • Einstellungen prüfen
<ul style="list-style-type: none"> • Schwarzer Bildschirm, kein Klingelton 	<ul style="list-style-type: none"> • Installation 	<ul style="list-style-type: none"> • Die Verbindungsdrähte zwischen Monitor und Außensprechanlage sind vertauscht (1 und 2)
<ul style="list-style-type: none"> • Kein Ton aus Türsprechanlage 	<ul style="list-style-type: none"> • Insekten 	<ul style="list-style-type: none"> • Sicherstellen, dass die Mikroöffnung Ihrer Sprechanlage nicht verstopft ist
<ul style="list-style-type: none"> • Monitor ausgeschaltet (LED-Anzeige ausgeschaltet) 	<ul style="list-style-type: none"> • Fehlerhafter Anschluss oder Kurzschluss an der Leitung 	<ul style="list-style-type: none"> • Anschlussproblem lösen, Stromversorgung 10 s lang trennen, dann wieder herstellen

Bei Bedarf steht Ihnen unsere technische Website zur Verfügung: hotline@avidsen.com

+800 08250880

Neueste Version der herunterladbaren Bedienungsanleitung in Farbe auf: www.avidsen.com

GARANTIEBEDINGUNGEN: Für dieses Gerät gilt eine Garantie auf Teile und Arbeitsstunden in unseren Werkstätten.


Von dieser Garantie ausgeschlossen sind Verbrauchsteile (Akkus, Batterien usw.) sowie Schäden, die auf die folgenden Arten verursacht wurden: unsachgemäße Verwendung, unsachgemäße Installation, externer Eingriff, Beschädigung durch Stoß oder Stromschlag, Sturz oder eine atmosphärische Erscheinung.

Damit der Garantieanspruch nicht erlischt, darf das Gerät nicht geöffnet werden.

Bei einer eventuellen Rücksendung an den Kundendienst den Bildschirm gegen Kratzer schützen.

Für die Pflege nur ein weiches Tuch, niemals Lösungsmittel verwenden. Durch Demontage der Teile erlischt die Garantie.

Stecken Sie das Gerät vor der Reinigung aus oder schalten Sie es aus.

 **Achtung:** Verwenden Sie niemals ein Produkt oder eine Reinigungslösung auf Carboxylbasis, Alkohol oder Ähnliches. Diese Mittel können Ihr Gerät beschädigen: ihre Dämpfe stellen außerdem eine Explosionsgefahr und eine Gefahr für Ihre Gesundheit dar.

Verwenden Sie für die Reinigung keine Werkzeuge, die Spannung leiten können (Metallbürste, spitze Werkzeuge etc.).

Der Kassenzettel oder die Rechnung gelten als Nachweis des Kaufdatums.

10. SICHERHEITSMASSNAHMEN

Schäden, die durch eine Missachtung des Bedienungshandbuchs verursacht werden, führen zum Erlöschen der Garantie. Wir übernehmen keine Haftung für daraus entstandene Schäden!

Wir tragen keinerlei Haftung für Sachschäden oder Personenschäden aufgrund einer falschen Handhabung oder Missachtung der Sicherheitsanweisungen.

Dieses Gerät wurde unter strengster Beachtung der Sicherheitsanweisungen hergestellt. Um diese Sicherheit zu wahren und die optimale Nutzung des Geräts zu gewährleisten, muss der Benutzer die Anweisungen und Warnhinweise in diesem Handbuch beachten.



Dieses Symbol weist auf die Gefahr eines Stromschlags oder eines Kurzschlusses hin.

- Sie dürfen dieses Gerät nur mit einer Spannung zwischen 100-240 Volt und bei 50-60 Hertz verwenden. Versuchen Sie niemals, dieses Gerät mit einer anderen Spannung in Betrieb zu nehmen.
- Sorgen Sie dafür, dass alle elektrischen Anschlüsse des Systems den Betriebsvorschriften entsprechen.
- In Geschäftsräumen ist dafür zu sorgen, dass bei elektrischen Anlagen die Regeln für eine Verhinderung von Unfällen eingehalten werden.
- In Schulen, Bildungseinrichtungen oder Werkstätten muss die Betriebsfähigkeit von elektronischen Geräten durch qualifiziertes Personal kontrolliert werden.
- Halten Sie die Nutzungsbedingungen anderer, mit dem System verbundenen Gerät ein.
- Kontaktieren Sie bei Zweifeln hinsichtlich der Funktionsweise oder der Sicherheit der Geräte eine Person mit entsprechender Erfahrung.
- Elektrische Geräte dürfen niemals mit feuchten Händen angeschlossen oder getrennt werden.
- Vergewissern Sie sich bei der Installation dieses Geräts, dass die Stromkabel nicht beschädigt werden können.
- Tauschen Sie beschädigte Stromkabel niemals selbst aus! Ziehen Sie sie in diesem Fall aus der Steckdose und wenden Sie sich an eine Person mit entsprechender Erfahrung.
- Die Steckdose muss sich in der Nähe des Geräts befinden und leicht zugänglich sein.



ACHTUNG

Weist den Benutzer auf das Vorhandensein wichtiger Anweisungen bezüglich der Benutzung und der Instandhaltung (Reparatur) in der Begleitdokumentation des Geräts hin.



Weist den Benutzer auf das Vorhandensein von nicht isolierten „gefährlichen Spannungen“ im Inneren des Geräts hin, die groß genug sind, um eine Stromschlaggefahr für die Personen darzustellen.



DE - Akkus und Altgeräte nicht mit dem Hausmüll entsorgen. Sie enthalten möglicherweise gefährliche Substanzen, die der Gesundheit und der Umwelt schaden können. Altgeräte bei der Verkaufsstelle oder über die getrennte Abfuhr Ihrer Gemeinde zurückgeben.

I - Non gettare le pile e le apparecchiature fuori uso insieme ai rifiuti domestici. Le sostanze dannose contenute in esse possono nuocere alla salute dell'ambiente. Restituire questo materiale al distributore o utilizzare la raccolta differenziata organizzata dal comune.

E - No tire las pilas ni los aparatos inservibles con los residuos domésticos, ya que las sustancias peligrosas que puedan contener pueden perjudicar la salud y al medio ambiente. Pídale a su distribuidor que los recupere o uti-

lice los medios de recogida selectiva puestos a su disposición por el ayuntamiento.

P - Não junte as pilhas nem os aparelhos que já não se usam com o lixo caseiro. As substâncias perigosas que ambos podem conter podem ser prejudiciais para a saúde e para o ambiente. Entregue esses aparelhos ao seu lixeiro ou recorra aos meios de recolha selectiva ao seu dispor.

NL - De lege batterijen en oude apparaten niet met het huisvuil meegeven: deze kunnen gevaarlijke stoffen bevatten die de gezondheid en het milieu schaden. De oude apparaten door uw distributeur laten innemen of de gescheiden vuilinzameling van uw gemeente gebruiken.

GB - Don't throw batteries or out of order products with the household waste (garbage). The dangerous substances that they are

likely to include may harm health or the environment. Make your retailer take back these products or use the selective collect of garbage proposed by your city.

D - Verbrauchte Batterien und nicht mehr benützte Geräte sind Sondermüll. Sie enthalten möglicherweise gesundheits- und umweltschädliche Substanzen. Geben Sie alte Geräte zur fachgerechten Entsorgung beim Gerätehändler ab bzw. benutzen Sie die örtlichen Recyclinghöfe.



FR - Ce symbole indique que l'appareil s'installe et s'utilise uniquement à l'intérieur
 I - Questo simbolo indica che l'apparecchio si installa e si utilizza unicamente all'interno
 E - Este símbolo indica que el aparato se instala y utiliza únicamente en el interior
 P - Este símbolo indica que o aparelho só pode ser instalado e usado em interiores
 GB - This symbol indicates that the device must only be installed and used indoors
 NL - Dit symbool betekent dat het apparaat alleen binnen mag worden geïnstalleerd en gebruikt
 D - Dieses Symbol weist darauf hin, dass das Gerät ausschließlich in Innenräumen installiert und verwendet werden darf



France

0 892 701 369 Service 0,35 € / min + prix appel

Italia: + 39 02 97 27 15 98 assistenza@cfi-extel.com

España: + 34 902 101 633 sat-hotline@cfi-extel.com

BE-NL-LU-DE-CH-AT: +800 08250880 sav@benelom.com



EXT3L

19 Avenue Marcel Dassault
ZAC des Deux Lions - 37200 Tours - France