

PUERTAS CORREDERAS DE CRISTAL

Puerta modelo YUMEI

(Con herraje visto tubular)



PUERTA MODELO YUMEI, con herraje MGFT-N

HERRAJES

Apertura corredera mediante deslizamiento lateral, reversible, tanto de derecha a izquierda como de izquierda a derecha.

Herrajes de **acero inoxidable** con acabado en **color negro**, manilla de aluminio con adhesivo para su colocación en función de la apertura deseada.

HERRAJE CON GUIA TUBULAR MGFT-N



Puertas de vidrio para decoración interior del hogar separando de forma suave los diferentes ambientes que nos podemos encontrar dentro del mismo.

El movimiento mediante deslizamiento lateral permite un importante ahorro de espacio, y una apertura y cierre con gran suavidad, lo que hace unido a su diseño de vanguardia, uno de los elementos de decoración del hogar más prácticos y modernos del mercado.

Dotadas de vidrio templado de espesor 8 mm., hace que adquiera una gran resistencia, y junto a su aspecto traslúcido, garantizan la luminosidad sin perder la intimidad de la estancia.

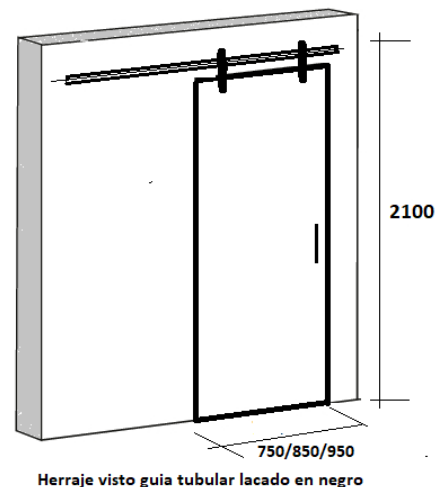
MEDIDAS DISPONIBLES

PRODUCTO	ALTO	ANCHO	ESPESOR	CÓDIGO	DESCRIPCIÓN
31234553	2100 mm	750 mm	8 mm	3444112902758	PC029T-750
31234562	2100 mm	850 mm	8 mm	3444112902857	PC029T-850
31234571	2100 mm	950 mm	8 mm	3444112902956	PC029T-950

CARACTERÍSTICAS

PRODUCTO	Puerta corredera de cristal
HOJA	Vidrio templado de espesor 8 mm.
ASPECTO	Traslúcido con mateado por una cara, y con ribete de color negro en su perímetro
HERRAJES	De acero inoxidable con acabado en negro
PESO (Ancho 750/850/950)	30,00//35,00//40,00 kgs.
DIMENSIONES EMBALAJE	2150X850/950/1050X80 mm.

ESQUEMA DE PUERTA



Herraje visto guía tubular lacado en negro

NOTA IMPORTANTE:

Hoja de vidrio y conjunto de herrajes, se adquieren por separado.

SODIPLAS NORTE, S. L., se reserva el cambio en el diseño y características de los diferentes componentes anteriores sin necesidad de previo aviso