

PUERTAS CORREDERAS DE CRISTAL

Puerta modelo AKIRO

(Serigrafía RAYADO CENTRAL con herraje plano)



PUERTA MODELO AKIRO SERIGRAFIA RAYADO CENTRAL con herraje VISTO MGF030-V

HERRAJES

Apertura corredera mediante deslizamiento lateral, reversible, tanto de derecha a izquierda como de izquierda a derecha.

Herrajes de **acero al carbono** con acabado en **color gris acero**, manilla de aluminio con adhesivo para su colocación en función de la apertura deseada.

HERRAJE CON GUIA PLANA MGF030-V



Puertas de vidrio para decoración interior del hogar separando de forma suave los diferentes ambientes que nos podemos encontrar dentro del mismo.

El movimiento mediante deslizamiento lateral permite un importante ahorro de espacio, y una apertura y cierre con gran suavidad, lo que hace unido a su diseño de vanguardia, uno de los elementos de decoración del hogar más prácticos y modernos del mercado.

Dotadas de vidrio templado de espesor 8 mm., hace que adquiera una gran resistencia, y junto a su aspecto traslúcido, garantizan la luminosidad sin perder la intimidad de la estancia.

Modelo dotado con serigrafía mediante un rayado homogéneo en el centro de la hoja.

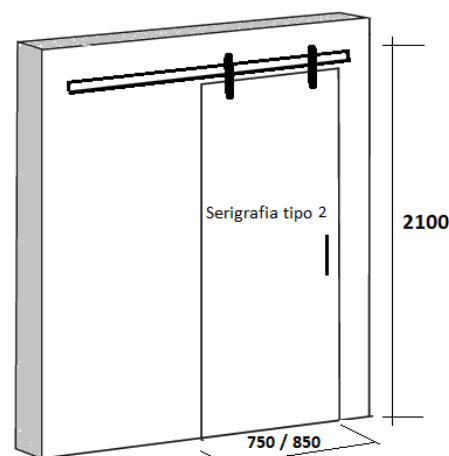
MEDIDAS DISPONIBLES

PRODUCTO	ALTO	ANCHO	ESPESOR	CÓDIGO	DESCRIPCIÓN
31236762	2100 mm	750 mm	8 mm	3444113021755	PC030T2-750V
31238306	2100 mm	850 mm	8 mm	3444113021854	PC030T2-850V

CARACTERÍSTICAS

PRODUCTO	Puerta corredera de cristal
HOJA	Vidrio templado de espesor 8 mm.
ASPECTO	Traslúcido mateado por una cara y serigrafía 2
HERRAJES	De acero al carbono con acabado gris
PESO (Ancho 750/850)	30,00//35,00 kgs.
DIMENSIONES EMBALAJE	2150X850/950X80 mm.

ESQUEMA DE PUERTA



Herraje visto plano

NOTA IMPORTANTE:

Hoja de vidrio y conjunto de herrajes, se adquieren por separado.

SODIPLAS NORTE, S. L., se reserva el cambio en el diseño y características de los diferentes componentes anteriores sin necesidad de previo aviso