

PUERTAS CORREDERAS DE CRISTAL

Puerta modelo NAOKO

(Serigrafía MULTI RAYA con herraje tubular)



PUERTA NAOKO SERIGRAFIA MULTI-RAYADO HORIZONTAL con herraje tubular MGF030-T

HERRAJES

Apertura corredera mediante deslizamiento lateral, reversible, tanto de derecha a izquierda como de izquierda a derecha.

Herrajes de **acero inoxidable** con acabado bruñido, guía de deslizamiento tubular y manilla de aluminio con adhesivo para su colocación en función de la apertura deseada.

HERRAJE CON GUIA TUBULAR MGF030-T



Puertas de vidrio para decoración interior del hogar separando de forma suave los diferentes ambientes que nos podemos encontrar dentro del mismo.

El movimiento mediante deslizamiento lateral permite un importante ahorro de espacio, y una apertura y cierre con gran suavidad, lo que hace unido a su diseño de vanguardia, uno de los elementos de decoración del hogar más prácticos y modernos del mercado.

Dotadas de vidrio templado de espesor 8 mm., hace que adquiera una gran resistencia, y junto a su aspecto traslúcido, garantizan la luminosidad sin perder la intimidad de la estancia.

Modelo dotado con serigrafía mediante un multi-rayado en la parte central de la hoja (ver foto).

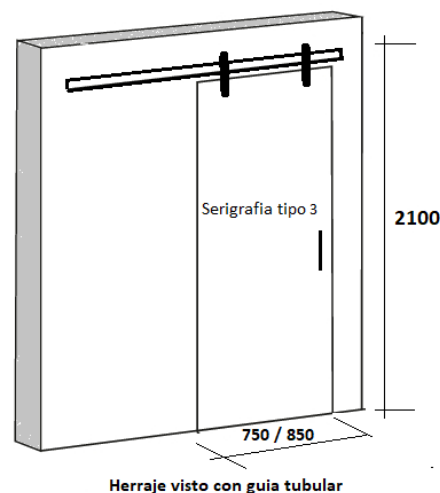
MEDIDAS DISPONIBLES

PRODUCTO	ALTO	ANCHO	ESPESOR	CÓDIGO	DESCRIPCIÓN
31238111	2100 mm	750 mm	8 mm	3444113032751	PC030T3-750T
31204811	2100 mm	850 mm	8 mm	3444113032850	PC030T3-850T

CARACTERÍSTICAS

PRODUCTO	Puerta corredera de cristal
HOJA	Vidrio templado de espesor 8 mm.
ASPECTO	Traslúcido mateado por una cara y serigrafía 3
HERRAJES	De acero inoxidable con guía tubular
PESO (Ancho 750/850)	30,00//35,00 kgs.
DIMENSIONES EMBALAJE	2150X850/950X80 mm.

ESQUEMA DE PUERTA



NOTA IMPORTANTE:

Hoja de vidrio y conjunto de herrajes, se adquieren por separado.

SODIPLAS NORTE, S. L., se reserva el cambio en el diseño y características de los diferentes componentes anteriores sin necesidad de previo aviso