

# PUERTAS CORREDERAS DE CRISTAL

## Puerta modelo HIRO

(CON HERRAJE SUPERIOR OCULTO)



PUERTA MODELO HIRO con herraje oculto MGF031

Puertas de vidrio para decoración interior del hogar separando de forma suave los diferentes ambientes que nos podemos encontrar dentro del mismo.

El movimiento mediante deslizamiento lateral permite un importante ahorro de espacio, y una apertura y cierre con gran suavidad, lo que hace unido a su diseño de vanguardia, uno de los elementos de decoración del hogar más prácticos y modernos del mercado.

Dotadas de vidrio templado de espesor 8 mm., hace que adquiera una gran resistencia, y junto a su aspecto traslúcido, garantizan la luminosidad sin perder la intimidad de la estancia.

Este modelo resalta por su remate superior que oculta a la vista el mecanismo de deslizamiento dando una gran esbeltez al conjunto.

### MEDIDAS DISPONIBLES

PRODUCTO	ALTO	ANCHO	ESPESOR	CÓDIGO	DESCRIPCIÓN
31238342	2100 mm	750 mm	8 mm	3444113100757	PC031M-750
31238351	2100 mm	850 mm	8 mm	3444113100856	PC031M-850
31219815	2100 mm	950 mm	8 mm	3444113100955	PC031M-950

### HERRAJES

Apertura corredera mediante deslizamiento lateral, reversible, tanto de derecha a izquierda como de izquierda a derecha.

Herrajes de **acero al carbono y aluminio** ocultos bajo un remate de aluminio en color natural; manilla de aluminio con adhesivo para su colocación en función de la apertura deseada.

### CARACTERÍSTICAS

PRODUCTO	Puerta corredera de cristal
HOJA	Vidrio templado de espesor 8 mm.
ASPECTO	Traslúcido con mateado por una cara
HERRAJES	De acero al carbono ocultos por tapa de aluminio
PESO (Ancho 750/850/950)	30,00//35,00//40,00 kgs.
DIMENSIONES EMBALAJE	2150X850/950/1050X80 mm.

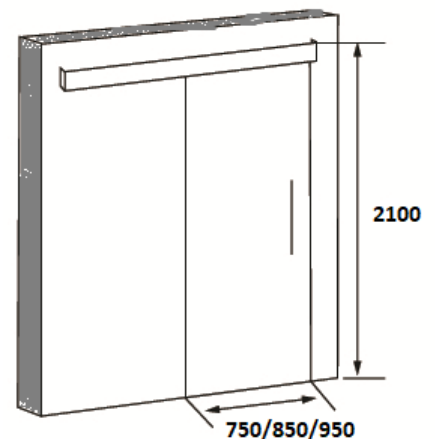
### HERRAJE CON GUIA OCULTA MGF031



### NOTA IMPORTANTE:

Hoja de vidrio y conjunto de herrajes, se adquieren por separado.

### ESQUEMA DE PUERTA



Herraje oculto mediante tapa de aluminio

SODIPLAS NORTE, S. L., se reserva el cambio en el diseño y características de los diferentes componentes anteriores sin necesidad de previo aviso