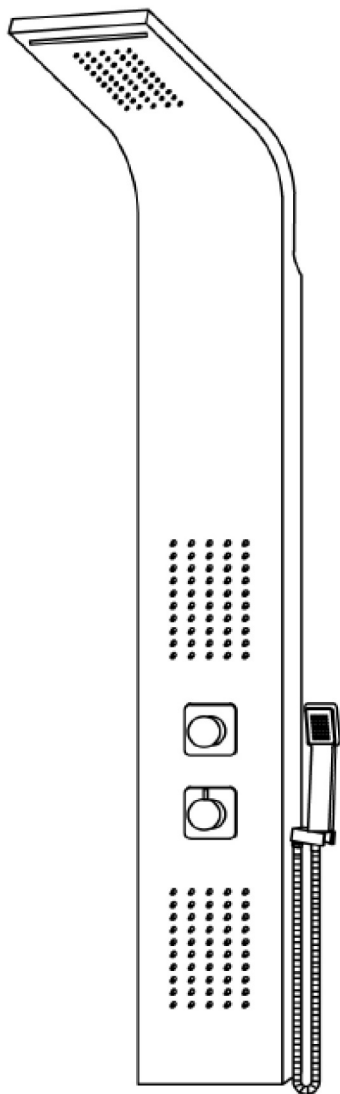
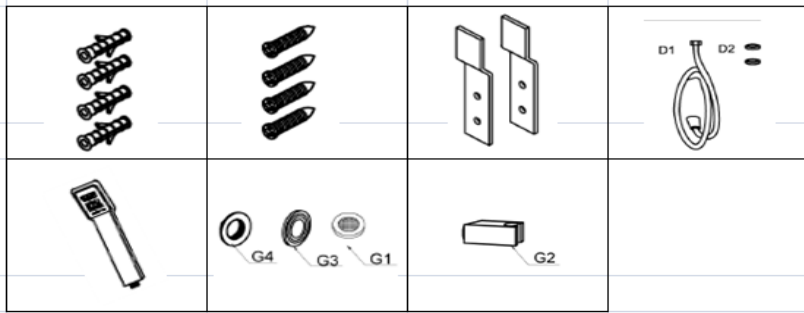


INSTRUCTION MANUAL

Ref.:CGRC87649

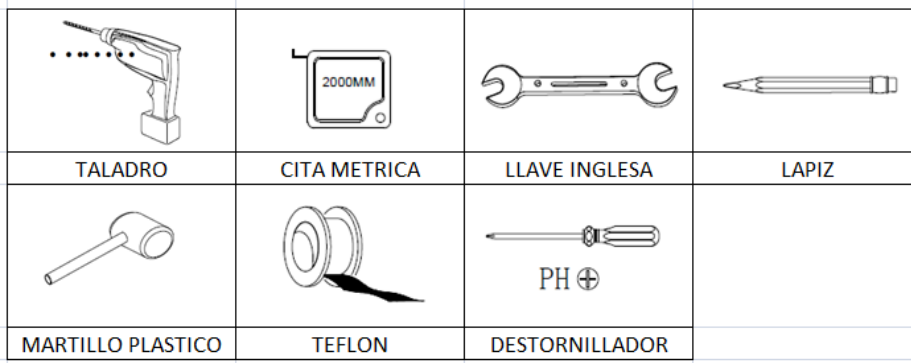


MATERIAL SUMINISTRADO

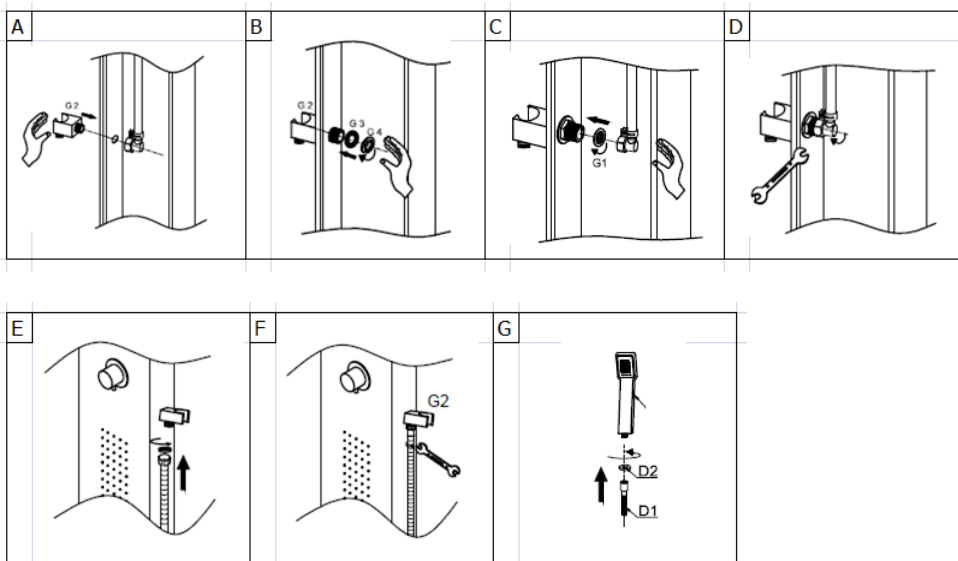


NOTA: Antes de la instalación, limpiar las tuberías de abastecimiento de agua para eliminar los residuos (permitir que el agua corra con la llave de paso principal abierta durante unos 3 minutos), de lo contrario las partículas de suciedad pueden afectar al buen funcionamiento de la columna de hidromasaje.

MATERIAL NECESARIO NO SUMINISTRADO



MONTAJE DE LA COLUMNA DE HIDROMASAJE



MONTAJE A LA PARED

