

Flame  **Rock**[®]
The natural way of BBQ!



Artikel-Nr. 24412755

PELLET GRILL 55

Pelletgrill mit automatischer Temperaturregelung

SICHERHEIT, MONTAGE, BETRIEB UND WARTUNG
SAFETY, INSTALLATION, OPERATION AND MAINTENANCE



Inhalt

Sicherheitshinweise	04
Platzierung des Gerätes	05
Auswahl der Pellets	05
Vor dem Einschalten	05
Züandanweisung	06
Ausschalten des Grills	06
Grillanleitung	07
Funktion des Bedienfeldes	07
Fehlerbehebung	09
Teileliste und Explosionszeichnung	16
Technische Daten / CE-Label	19
Montageanleitung	24
Konformitätserklärung	32
Entsorgung	33

Content

Safety instructions	10
Placement of the Device	11
Selection of pellets	11
Confirmation before Powering on	11
Ignition Instruction	12
Turn off the Device	12
Cooking Instructions	13
Button Function Description	13
Trouble shooting	15
Parts list and explosion drawing	20
Technical Data / CE-Label	23
Mounting steps	24
Declaration of Conformity	32
Disposal	33

Sicherheitshinweise

**Heben Sie diese Bedienungsanleitung zur späteren Einsichtnahme auf.
Dieser Pelletgrill ist nur für den privaten Einsatz im Freien gedacht.**

Nur im Außenbereich benutzen!

Verwenden Sie das Gerät nur in offenen Bereichen. Nicht unter einer Decke oder einem Überhang betreiben. Halten Sie mindestens 1 Meter Abstand zu brennbaren Materialien.

Lesen Sie die gesamte Anleitung sorgfältig durch, bevor Sie den Pelletgrill montieren und verwenden. theBBQshop GmbH haftet nicht für Sachschäden, Personenschäden oder Todesfälle, die durch Nichtbeachtung der Anweisungen verursacht wurden.

- Benutzen Sie das Gerät niemals in geschlossenen Räumen.
- Das Gerät ist mit einem Zündsystem ausgestattet. Verwenden Sie beim Zünden niemals Benzin, Kerosin, Grillkohle oder spezielle Zündflüssigkeit.
- Der Grill sollte an eine FI-Schutzschaltersteckdose angeschlossen werden.



STECKEN SIE DAS GERÄT NICHT IN EIN VERLÄNGERUNGSKABEL, DASS NICHT FÜR DEN AUSSENBEREICH AUSGELEGT IST ODER LÄNGER ALS 3 METER IST.

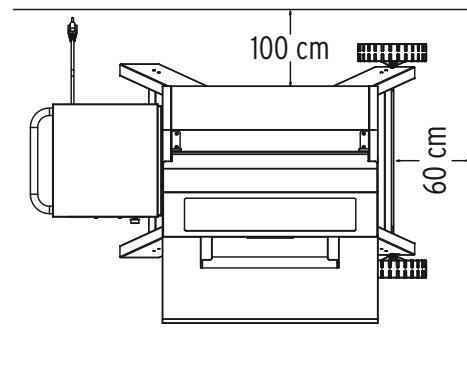
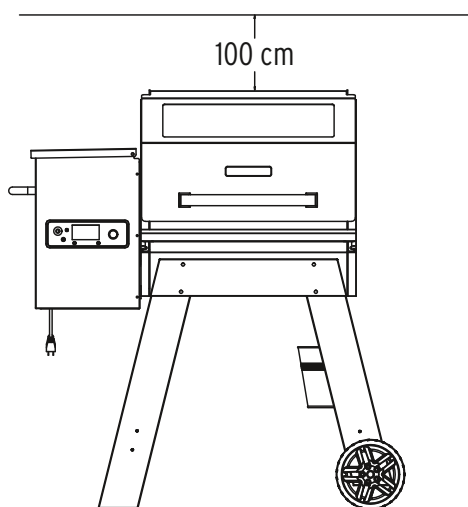
- Gefährliche Spannungen können zu Stromschlägen, Verbrennungen oder zum Tod führen. Befolgen Sie bei einem Ausfall des Geräts die Anweisungen der Anleitung oder wenden Sie sich zur Wartung an unser Kundendienstportal. Unterbrechen Sie unbedingt die Stromversorgung vor einer Wartung oder Reparatur.
- Während der Verwendung des Geräts kann es an vielen Stellen sehr heiß werden. Bewegen Sie das Gerät nicht während des Betriebs oder solange der Grill noch heiß ist. Halten Sie Kinder und Haustiere vom Gerät fern.
- Entfernen Sie nach jedem Gebrauch die verbleibenden Pellets, da diese zu Beschädigungen des Materials führen können.
- Verwenden Sie nur Holzpellets in Lebensmittelqualität. Der Pelletdurchmesser sollte nicht größer als 0,8 cm und nicht länger als 2,5 cm sein. Die Verwendung von zu großen Pellets kann zu Fehlfunktionen des Gerätes führen.
- Reinigen Sie den gesamten Grill regelmäßig, um Fettbrände zu vermeiden. Sollte doch ein Fettbrand auftreten, drücken Sie sofort die AUS-Taste auf dem Bedienfeld und lassen Sie die Türen geschlossen, bis der Brand gelöscht ist. Ziehen Sie NICHT den Netzstecker aus der Steckdose, es sei denn, dies ist unbedingt erforderlich. Der Verbrennungslüfter läuft 5 min lang weiter, nachdem die AUS-Taste betätigt wurde.
- Berühren Sie niemals die Schnecke, auch wenn sich diese nicht dreht.
- Ziehen Sie den Stecker aus der Steckdose, wenn Sie das Gerät nicht verwenden.
- Benutzen Sie hitzeresistente Handschuhe während der Benutzung.

Informationen über Kohlenmonoxidvergiftung:

Alle Grillgeräte erzeugen beim Verbrennen von Materialien wie beispielsweise Holz, Gas, Kohle usw. Kohlenmonoxid. Dieses schwächt die Fähigkeit des Blutes Sauerstoff zu transportieren. Ein niedriger Sauerstoffgehalt im Blut führt zur Bewusstlosigkeit oder zum Tod. Folgende Symptome können auftreten: Schwindel, Schwäche, Übelkeit, Erbrechen, verstopfte Nase, Lethargie und Verwirrung. Suchen Sie sofort einen Arzt auf, wenn Sie Symptome an sich feststellen.

Platzierung des Geräts

Der Pelletgrill ist nur für den Außenbereich vorgesehen. Halten Sie mindestens die auf den Skizzen gezeigten Abstände zu brennbaren Materialien ein.



Auswahl der Pellets

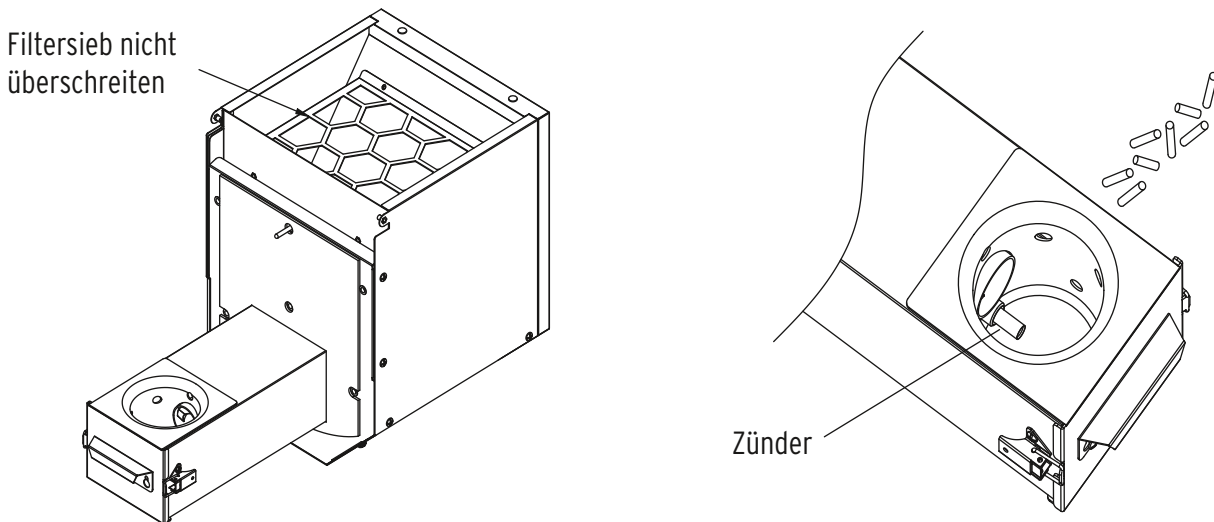
Für diesen Pelletgrill sollten nur Holzpellets in Lebensmittelqualität verwendet werden. Sie können Pellets mit verschiedenen Geschmacksrichtungen nach Ihren Wünschen kaufen, aber die Größe der Pellets sollte nicht mehr als 2,5 x 0,8 cm betragen. Wenn die Brennstoffpellets zu groß sind, kann das Gerät aufgrund einer schlechten Zufuhr nicht funktionieren.

Vor dem Einschalten

Vor dem Einschalten des Geräts sollten Sie die Sicherheit der Umgebung erneut überprüfen. In der Steckdose und im Stecker darf sich kein feuchtes oder blankes Kabel befinden.

Zündanweisung

Reinigen Sie vor jeder Zündung die Brennkammer. Füllen Sie dann neue Pellets in die Vorratsbox. Es ist besser, das Filtersieb der Vorratsbox nicht zu überschreiten (ca. 2/3). Geben Sie eine kleine Menge neue Pellets in die Brennkammer. Am besten bedecken die Pellets 1-2 Schichten des Zündstabs in Pyramidenform. Setzen Sie dann die Feuerabdeckplatte, die Fettführungsplatte und den Grillrost ein und schließen Sie die Abdeckung, schalten Sie den Netzschalter ein und wählen Sie den gewünschten Modus.



Das Gerät beginnt sich zu entzünden. Während der Zündung der Pellets entsteht Rauch.

Um Strom zu sparen, wird der Zündstab nur angeschaltet sein, wenn der Koch- oder Rauchmodus nach dem Einschalten ausgewählt wird. Unter anderen Modi funktioniert er nicht. Wenn die Pellets nicht gezündet werden, sollten Sie zuerst den Netzschalter aus- und wieder einschalten. Wählen Sie dann den entsprechenden Modus zum erneuten Zünden.

Ausschalten des Geräts

Führen Sie die folgenden Schritte durch, um den Grill sicher auszuschalten:

- 1) Öffnen Sie die obere Abdeckung des Steuerkastens, entfernen Sie die restlichen Pellets aus dem Kasten und bewahren Sie sie für den nächsten Gebrauch ordnungsgemäß auf.
- 2) Lassen Sie den Grill 5 bis 10 Minuten weiterarbeiten, um die Pellets in die Zuführung abzulassen.
- 3) Klicken Sie anschließend auf die Schaltfläche Ein / Aus, um das Gerät auszuschalten. Trennen Sie das Gerät jedoch nicht vom Stromnetz. Zu diesem Zeitpunkt arbeitet der Lüfter 5 Minuten lang weiter, bis die Pellets verbrannt und gelöscht sind.
- 4) Ziehen Sie zum Schluss den Netzstecker heraus und lagern Sie den Grill an einem kühlen und belüfteten Ort, um Sonneneinstrahlung und starken Regen zu vermeiden.

Grillanleitung

Vor dem ersten Grillen:

Wir empfehlen, den Grill eine halbe Stunde lang auf 200 °C aufzuheizen, bevor Sie zum ersten Mal auf dem Grill grillen. Hierdurch werden alle Herstellungsöle abgebrannt und die Farbe ausgehärtet.

Grillen

Sobald der Grill gezündet ist, können Sie mit dem Grillen beginnen, indem Sie eine Grilltemperatur auswählen. Das Grillen sollte nur bei geschlossenem Deckel erfolgen. Wenn der Deckel offengelassen wird, erhöht sich der Vorschub und die Temperatur erhöht sich immer weiter. Sie sollten das Grillgut mit dem Temperaturfühler grillen, um sicherzustellen, dass die Kerntemperatur die empfohlene Temperatur für die gewünschte Garstufe erreicht.

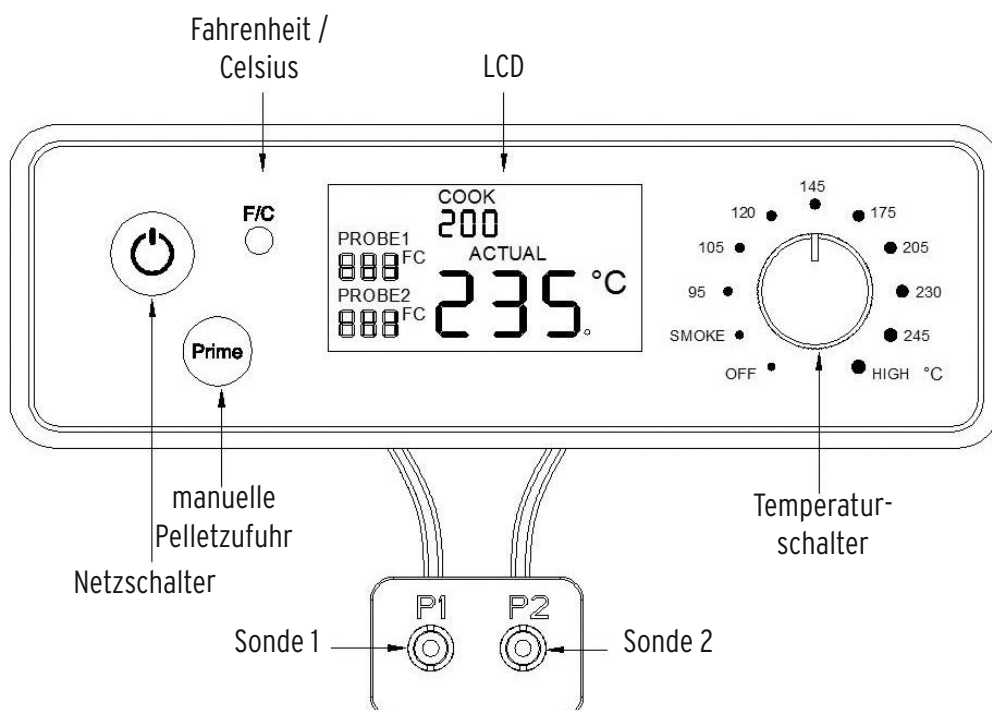
Fleischsonden


Dieser Smoker verfügt über eingebaute Fleischsonden, mit der die Temperatur des zubereiteten Lebensmittels gemessen werden kann. Um die Sonde zu verwenden, führen Sie die Sonden in das Lebensmittel ein. Danach stecken Sie die Stecker in die Buchse an der Vorderseite des Bedienfelds. Die Temperatur wird unten links auf dem Display angezeigt.

Reinigung


Reinigen Sie die Roste mit einer Grillbürste. Dies sollte bei jedem Gebrauch erfolgen. Verwenden Sie KEINEN Ofenreiniger oder Scheuermittel auf den lackierten Grillflächen. Verwenden Sie auf allen lackierten Oberflächen warmes Seifenwasser. Fettwanne und Fettablassrohr regelmäßig reinigen. Ein Spatel kann verwendet werden, um überschüssiges Fett abzukratzen, und eine Grillbürste, um dieses sauber zu bürsten. Lassen Sie kein Fett in der Fettschale oder Fettwanne, da dies zu einem Fettbrand im Grill führen kann. Stellen Sie sicher, dass der Fettfluss von der Schale in den Fettaufangbehälter nicht behindert wird. Stellen Sie sicher, dass der Luftstrom zum Temperatursensor auf der linken Seite des Grills nicht blockiert wird.


Funktion des Bedienfeldes




 Netzschalter des Geräts (inklusive Netzanzeigefunktion)

 die Anzeige ist ausgeschaltet, wenn das Gerät ausgeschaltet ist,

 die Anzeige leuchtet blau, wenn das Gerät eingeschaltet ist.

 Umschalttaste zwischen Celsius und Fahrenheit.

 Manuelle Pelletzufuhraste. Halten Sie sie gedrückt, um Pellets in den Grill zu befördern. Lassen Sie sie los, um zum automatischen Programm zurück zuwechseln.

 Linke Buchse ist für Sonde 1, die rechte für Sonde 2.

 Temperaturregler

 Anzeige zeigt die gewünschte Temperatur im Grill an.

 Anzeige zeigt die Temperatur an den Fleischsonden an.

 Anzeige zeigt die Temperatur im Grillinnenraum an.

Lüfter

Der Lüfter beginnt nach dem Start des Grills zu arbeiten. Der Lüfter läuft 10 Minuten lang weiter, nachdem der Grill ausgeschaltet oder die Temperatur auf 55 °C gesunken ist.

Zündstab

- 1) Halten Sie bei der ersten Zündung den Netzschalter gedrückt. Der Zündstab glüht für 8 Minuten, nachdem der Motor eine Minute lang lief.
- 2) Der Grill startet die Zündung neu, wenn die Temperatur unter 55 °C liegt, und stoppt die Zündung, wenn die Temperatur über 77 °C liegt.
- 3) Wenn die Temperatur 10 Grad unter der eingestellten Temperatur liegt (z.B. ist die Temperatur auf 120 Grad eingestellt, der Grill hat aber nur 110 Grad) schaltet sich die Zündung ein, bis die Temperatur auf die gewünschte Gradzahl gestiegen ist.

Vorschubmotor

Der Vorschubmotor für den Transport der Pellets läuft vollautomatisch und wird über die Temperatur gesteuert.

Sie können über den Steuerknopf  auch manuell Pellets in den Feuerraum transportieren.

Dies sollten Sie nur beim Beginn des Grillvorgangs, ausnahmsweise machen, falls nicht genügend Pellets zum Zünden vorhanden sind. Sie können auch durch Drücken eventuelle Reste von nichtverbrannten Pellets aus der Förderschnecke entfernen.

Fehlerbehebung

Problembeschreibung	Problemdiagnose	Lösung
Zündung fällt aus	Das Feuer enthält Pellets, diese werden jedoch nicht entzündet	Schalten Sie den Netzschalter aus und wieder ein. Versuchen Sie erneut zu zünden
	Es befinden sich keine Pellets im Feuerraum, die Pellets sind zu groß, um in die Zündung zu gelangen	Wechseln Sie zu kleineren Pellets
	Die Vorschubschraube stoppt	Überprüfen Sie, ob der Strom angeschlossen ist, oder wechseln Sie den Vorschubmotor
	Der Zündstab funktioniert nicht	Überprüfen Sie, ob der Strom angeschlossen ist oder wechseln Sie den Zündstab
“Err” wird auf dem Display angezeigt	Fehler im Sensor des Geräts	Überprüfen oder wechseln Sie den Sensor des Geräts
Niedrigtemperaturschutz	Temperatur liegt unter 55 °C, nach dem Ausschalten zeigt das Display ERL	Schalten Sie das Display aus, ziehen Sie den Netzstecker und schließen Sie das Gerät wieder an. Starten Sie dann das Gerät neu.
Hochtemperaturschutz	Temperaturen höher als 325 °C, nach dem Ausschalten zeigt Display ERH, Lüfter läuft 10 min Temperatur senkt sich auf 50 °C	

Hinweis: Nach einem Ausfall muss die Steuerung wieder eingeschaltet und zurückgesetzt werden.

Wenn Ihr Problem sich mit obigen Hilfen nicht lösen lässt, wenden Sie sich bitte an den Kundenservice von **theBBQshop.de**.

Hergestellt für:
theBBQshop GmbH
Dornaper Strasse 18
42327 Wuppertal
Germany

Safety instructions

**SAVE THESE INSTRUCTIONS FOR FUTURE REFERENCE.
THIS PELLET GRILL IS DESIGNED FOR PRIVATE OUTDOOR USE ONLY.**

For outdoor use only!

Use the device in open areas. Do not install under a combustible ceiling or overhang. Keep at least 40 inches away from flammable and explosive materials.

Read the whole instruction carefully before installing and using the pellet grill. Install and use it as required (outdoor use only). The company will not be responsible for any property loss, personal injury or even death caused by failure to follow the instructions.

- Only to be used outdoors.
- The device is equipped with the ignition system. Do not use gasoline, kerosene, barbecue charcoal or special ignition fluid to ignite.
- The grill should be plugged into a GFCI (Ground-Fault Circuit Interrupt) outlet.



DO NOT PLUG UNIT INTO AN EXTENSION CORD THAT IS NOT RATED FOR OUTDOOR USE OR THAT IS LONGER THAN FIVE FEET.

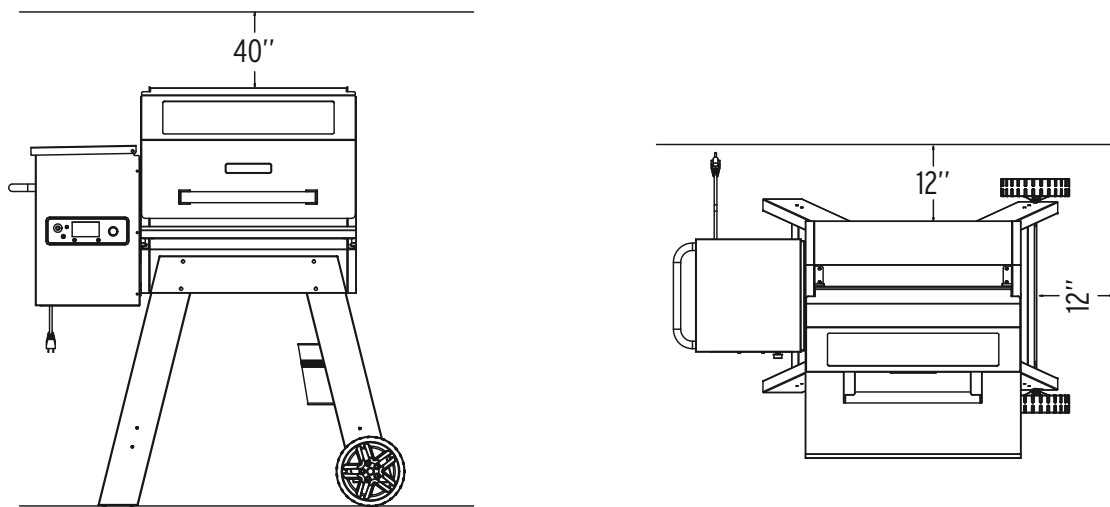
- Dangerous voltage will cause shock, burn or death. In case of device failure, follow the prompt of the instruction or contact local after-sales personnel for maintenance. Cut off the power before maintenance.
- There will be high temperature in local positions in the use of the device, do not move the device while in use or while the grill is still hot and take care of the old and children and beware of burn.
- Clean the remaining pellets after each use, for the pellets may block the material delivery structure when it expands by damp.
- Use only food-grade wood pellets. Pellets diameter should not be more than 0.3 inches and no longer than 1.2 inches in length. Using pellets that are too large will cause the device to may malfunction.
- To prevent grease fires, be sure to clean your grill on a regular basis including the ash pan and fire-block board. If a grease fire should occur, press the OFF button on the control board and leave the doors closed until the fire is out. DO NOT unplug the grill unless it's absolutely necessary. The combustion fan will continue to run for 5 minutes after the OFF button has been pressed.
- Never place your fingers near the auger, even if it is not rotating.
- Unplug the unit when not in use.
- Use heat resistant gloves during use.

About carbon monoxide poisoning:

All grills or cooking utensils will generate organic gas when burning materials (such as wood, gas, or carbon, etc). Monoxide will weaken the ability of blood to deliver oxygen. Low oxygen content in blood will cause loss of consciousness or death. Know the symptoms of carbon monoxide poisoning: dizziness, weakness, nausea, vomiting, nasal congestion, lethargy or confusion in the use. See a doctor if you or others develop cold or flu-like symptoms while cooking in the vicinity of this grill.

Placement of the Device

The pellet grill is designed for outdoor use only in an open and ventilate area. Keep the grill at least the distance shown in the picture with fixed facilities around and keep far away from flammable and combustible materials.



Selection of pellets

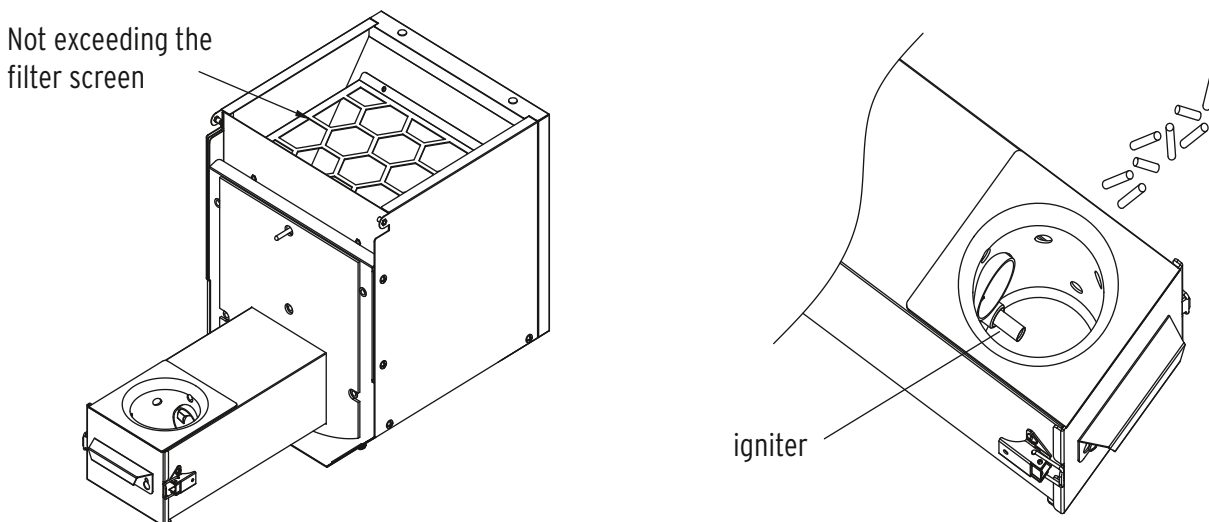
Only food-grade wood pellets should be with this pellet grill. Users can buy pellets of different flavors according to your own preference, but the granularity of pellets should not be more than 1.2" x 0.3". If the fuel pellets are too large, the device may be extinguished due to poor feeding.

Confirmation before Powering on

Before powering on the device, you should re-confirm the safety of surrounding power environment, and there is no damp or bare wire in the socket and plug.

Ignition Instruction

Before each ignition, clean up the residual ash in the burning chamber. Then add new pellets to the control box, it is better not to exceed the filter screen of the control box (about 2/3); put small amount of new pellets into the burning chamber, and it is best that the pellets covers the ignition rod 1~2 layers in a pyramid shape. Then put the fire-block plate, oil guide plate and grilling grate and then close the cover, turn on the Power button and choose the required mode.



The device begins to ignite. White smoke will be emitted during the ignition of the pellets, and personnel can stay away from the operating device before the completion of the ignition.

What needs to pay attention is, to save power, the ignition rod will work only when the Cook or Smoke mode is first selected after powering on, and it will not work in other conditions, so if the pellets are found not ignited, you should turn off the Power button first and turn on the Power button again and choose corresponding mode to ignite again.

Turn off the Device

To safely turn off the grill follow the steps below:

- 1) Open the upper cover of the control box, remove the residual pellets from the box and keep it properly for next use.
- 2) Let the grill continue to work 5 to ten minutes to discharge the pellets in the feeder.
- 3) Next, click Power button to turn off the device, but do not unplug the power right now. At this time, the cooling fan will continue to work for 5 minutes until the pellets are burned off and extinguished.
- 4) Finally, please unplug the power, and store the grill in a cool and ventilated place to avoid sun exposure and heavy rain.

Cooking Instructions

Breaking-In the Grill

We suggest turning the grill to 350 °F for 1/2 hour before cooking on the grill for the first time. This will burn off any manufacturing oils and cure the paint.

Cooking

Once the grill is ignited, you can begin cooking by selecting any of the cooking temperatures. Cooking should be done with the lid closed only. If the lid is left open the feed rate will increase and the temperature will overshoot. You should cook all meat using the temperature probe to ensure that the internal temperature of the meat reaches the recommended temperature for the level of done desired.

Meat Probes

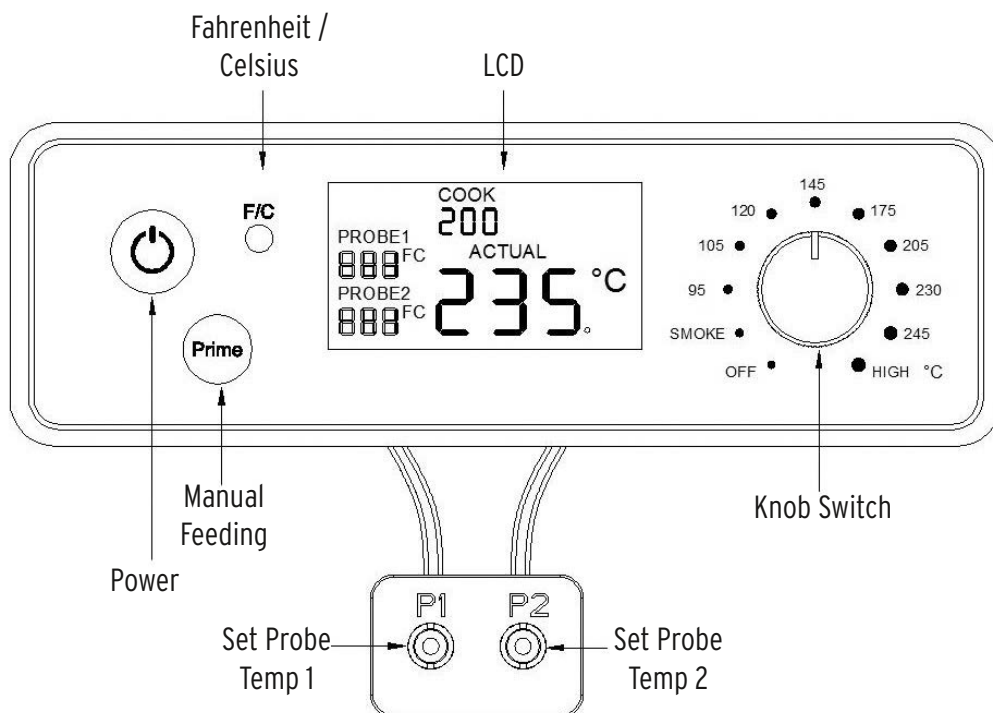
This smoker has a built-in meat probes to measure the temperature of the food as it is being cooked.

To use the probe, insert the probes into the food. Plug the connectors into the receptacle into the front of the control panel. The probe temp shows on the lower left side of the display on the front.


Cleaning


Clean grates using a wire grill brush. This should be done with each use. DO NOT use oven cleaner or abrasive cleaners on the painted grill surfaces. Use warm soapy water on all painted surfaces. Clean grease pan, grease trough, and grease drain tube occasionally. A spatula can be used to scrape excess grease and a grill brush to brush clean. Do not allow grease to build up on the grease tray or in the grease trough as this can cause flare-ups inside the grill. Make sure not to obstruct the flow of grease off of the tray and into the grease trough. Make sure not to block the airflow to the temperature sensor on the left side of the grill.

Button Function Description



 Power button of the device (Power indication function included)

 The indication is off when the device is off.

 The indication of blue light is on when the device is on.

 Unit switch button

The Fahrenheit temperature is displayed by default. When it is on, it can display Celsius temperature, and it can be switched back to Fahrenheit. The corresponding icon °C on the LCD will automatically switch.



Manual pellet feeding button

It will continually feed the pellet when you keep pressing the button. And will change to program feeding after releasing the button.



Left is for PROBE 1 and right for PROBE 2.



Temperature switch knob



Position temperature indication



Actual temperature for PROBE 1 and PROBE 2



Actual temperature for grill body probe

Fan Work

Fan start working after machine starts. Fan will keep running for 10 min after machine shut off or temperature decrease to 55 °C.

Fire Rod Work

1) First ignition, keep pressing the power button, the ignition rod will run for 8 min after motor running 1 min.

2) The grill will restart ignition when temperature less than 55 °C restart and will stop ignition when temperature higher than 77 °C.

3) When temperature less than -10 °C, when set at 120 °C (For example, temperature less than 110 °C), the ignition on/off 5 min, shut off the ignition after temperature increased -10 °C.

Feeding Motor

1) Pellet feeding off 15s and on 30 feeding. It will start 2nd feeding after detection temperature increases 5 °C.

2) Pellet feeding, will continue PID feeding when detection temperature higher than 55 °C. If less than 55 °C, will start 2nd feeding, off 15s and on 30s feeding, temperature less than 55 °C 6 min later, start ERL protection.

Trouble Shooting

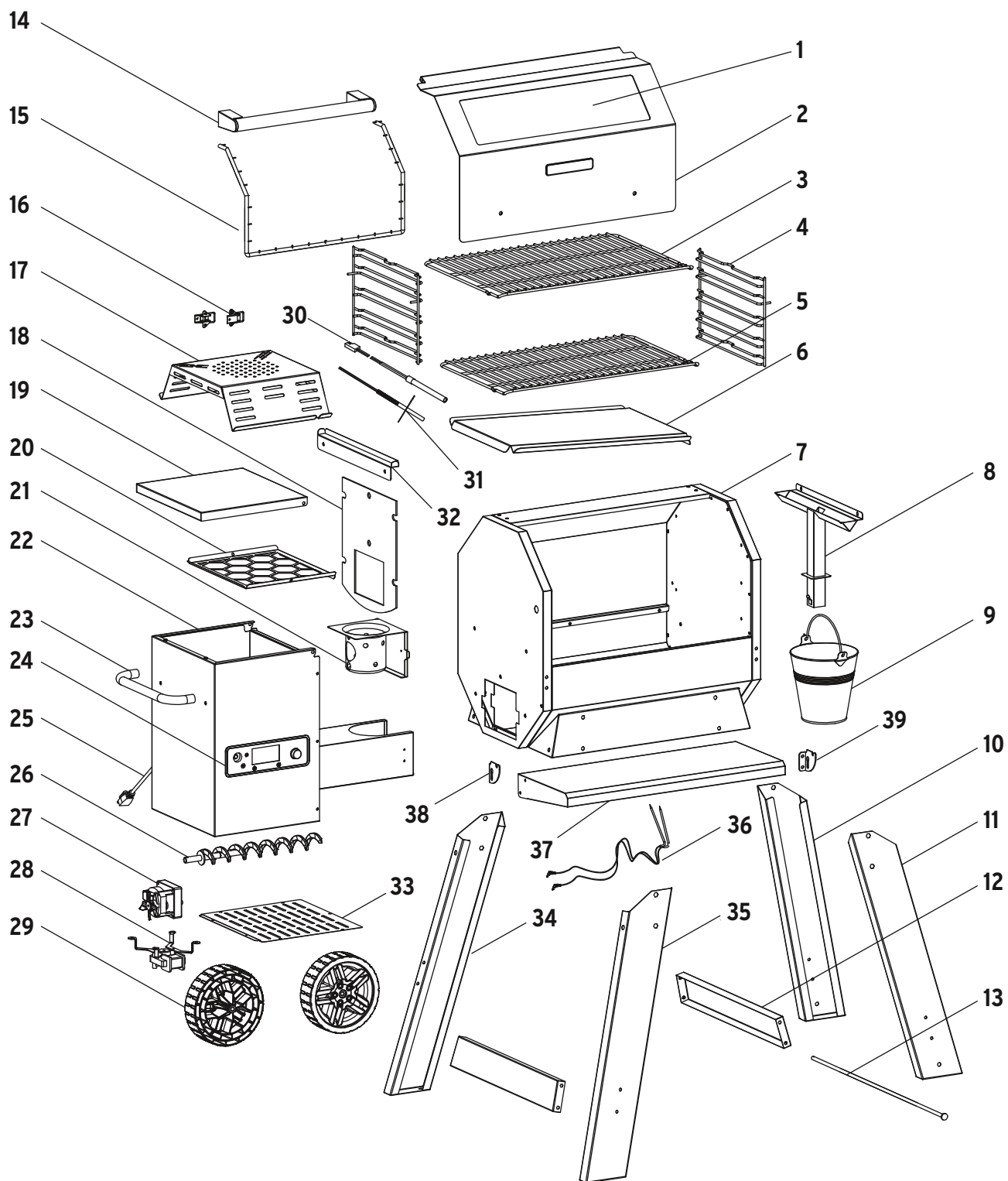
Failure description	Failure diagnosis	troubleshooting
Ignition fails	There are pellets in the fire, but it is not ignited	Turn the dial off and on and try to ignite again
	No pellets in the fire cup because the fuel pellet is too large to enter the feeder	Change to smaller pellets
	The feed screw stops	Check whether the circuit is abnormal or change the feed motor
	The ignition rod does not work	Check whether the circuit is abnormal or change the ignition rod
"Err" shows on the LCD	Failure of the sensor in the grill	Check or change the sensor in the grill
Low temperature protection	Detection temperature less 55 °C for 6 min and power off and display show ERL	Shut off the display, unplug the power and plug the power again, then start device
High temperature protection	Temperature higher than 325 °C power off and display show ERH, fan keep running 10 min and temperature decrease to 50 °C and shut off	

Note: After failure, the control board must be reenergized and reset.

If your problem is not resolved from the information above, please contact **theBBQshop.de** customer service.

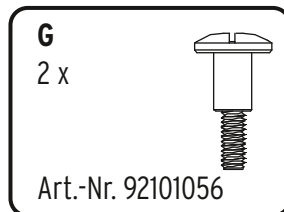
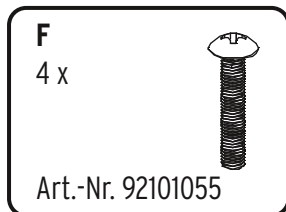
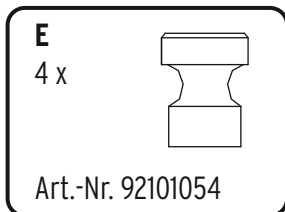
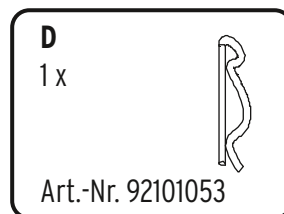
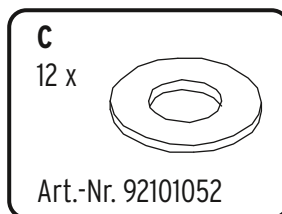
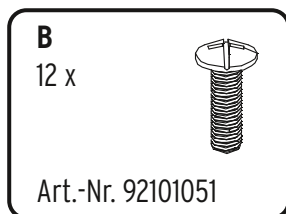
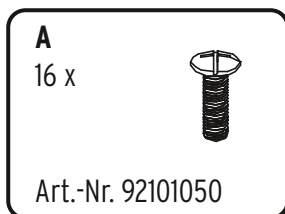
Made for:
theBBQshop GmbH
Dornaper Strasse 18
42327 Wuppertal
Germany

Teileliste und Explosionszeichnung



Stellen Sie sicher, dass Sie Ihren Grill korrekt montiert haben.
Befolgen Sie dazu die einzelnen Schritte der detaillierten Montageanleitung.

Achtung: Wir legen großen Wert auf einen möglichst einfachen Montageprozess. Die Metallteile wurden nach der Produktion entgratet, jedoch können scharfe Kanten Verletzungen verursachen. Daher empfehlen wir beim Umgang mit den Teilen während der Montage Schutzhandschuhe zu tragen.



Nr.	Bezeichnung	Artikel-Nr.	Menge
1	Fenster	92101001	1
2	Deckel	92101002	1
3	Oberer Grillrost	92101003	1
4	Seitenhalterung Grillrost	92101004	2
5	Unterer Grillrost	92101005	1
6	Fettführungsplatte	92101006	1
7	Brennerraum	92101007	1
8	Fettabflussrohr	92101008	1
9	Fettschale	92101009	1
10	Bein hinten rechts	92101010	1
11	Bein vorne rechts	92101011	1
12	Traverse rechts + links	92101012	2
13	Achse	92101013	1
14	Deckelgriff	92101014	1
15	Deckel Innenwand	92101015	1
16	Scharnier rechts + links	92101016	2
17	Feuerabdeckplatte	92101017	1
18	Seitenverstärkung	92101018	1
19	Deckel Vorratsbox	92101019	1
20	Filtersieb	92101020	1
21	Brennkammer	92101021	1
22	Vorratsbox	92101022	1
23	Griff Vorratsbox	92101023	1
24	Display Steuerung	92101024	1

Nr	Bezeichnung	Artikel-Nr.	Menge
25	Netzkabel	92101025	1
26	Förderschnecke	92101026	1
27	Motor Förderschnecke	92101027	1
28	Motor Lüfter	92101028	1
29	Räder	92101029	2
30	Zündstab	92101030	1
31	Innenraum Fühler	92101031	1
32	Linker Halter Fettführungsplatte	92101032	1
33	Bodenblech Vorratsbox	92101033	1
34	Bein hinten links	92101034	1
35	Bein vorne links	92101035	1
36	Temperaturfühler	92101036	2
37	Vordere Ablage	92101037	1
38	Ablagescharnier links	92101038	1
39	Ablagescharnier rechts	92101039	1

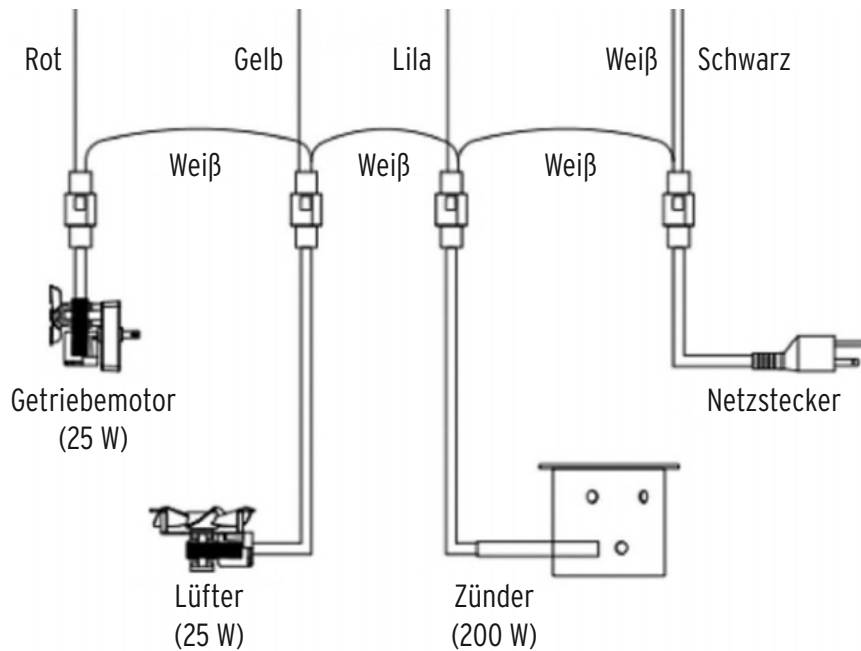
Technische Daten / CE-Label



Eingangsspannung: AC 220 V ~ AC 240 V 50 Hz
 Maximale Leistung: 250 W
 Motorleistung: 25 W \pm 10 %
 Lüfterleistung: 25 W \pm 10 %
 Zündleistung: 200 W \pm 10 %
 Sondentyp: PT1000

Schaltplan

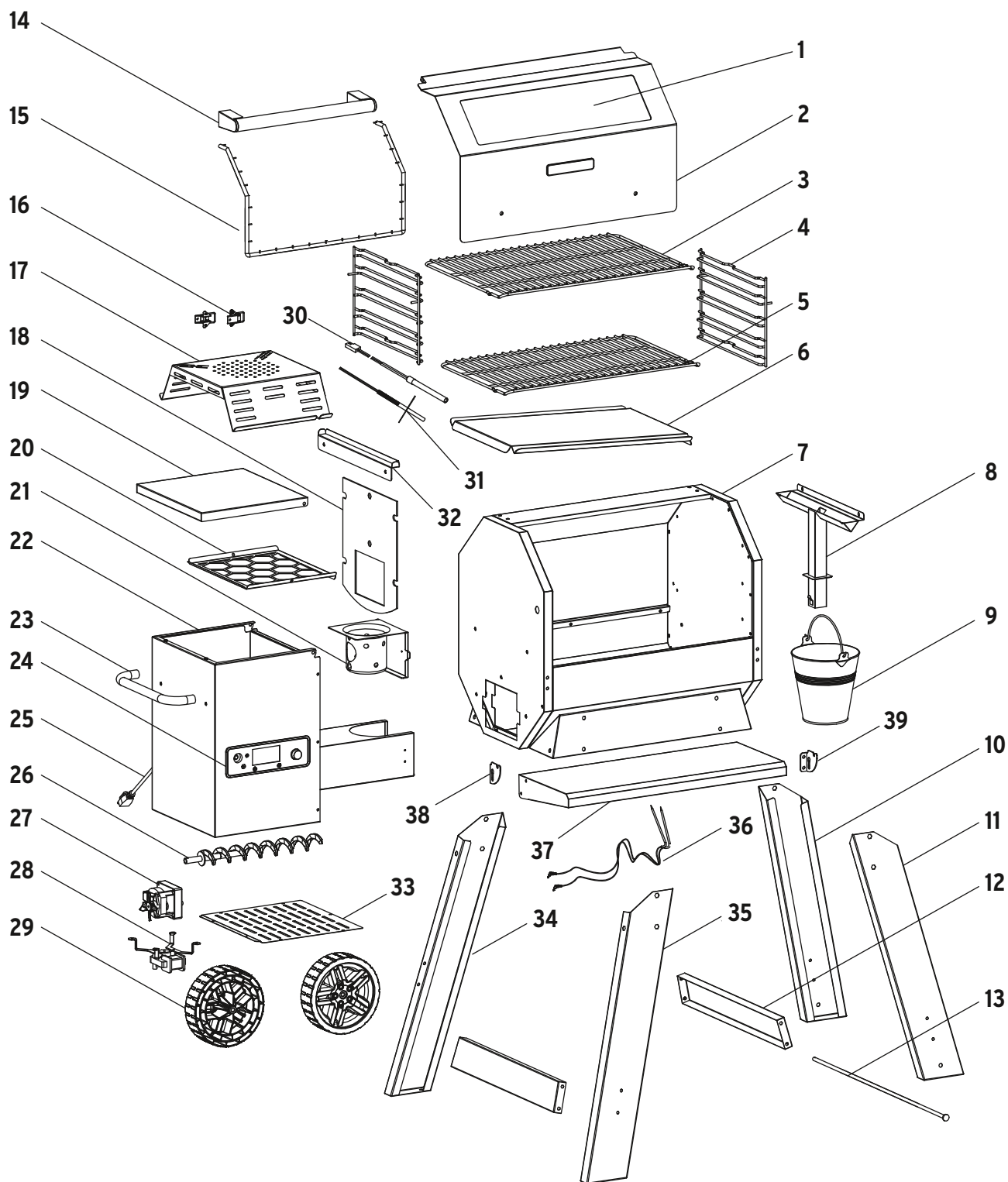
Rot/weiß: Vorhandener Getriebemotor
 Lila/weiß: Vorhandener Zündstab

Gelb/weiß: Vorhandener Lüftermotor
 Schwarz/weiß: Netzspannung



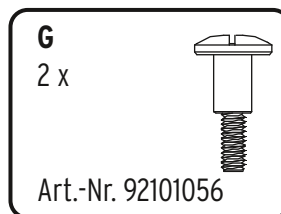
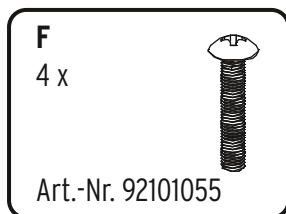
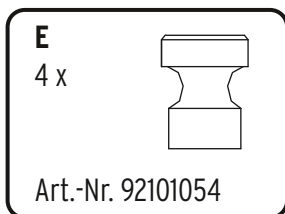
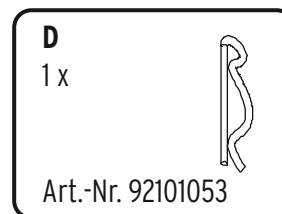
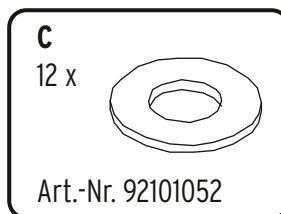
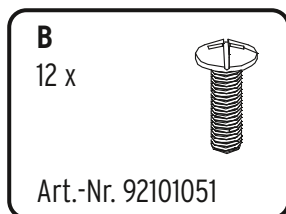
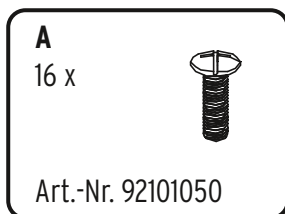
Produktbezeichnung	Pellet Grill 55		 
Modellnummer	24412755		
Seriennummer			
fuel input rating	0.55 kg/H		
Stromversorgung (V / DC)	AC220V ~ 240V, 50/60HZ, 220W ~ 270W		
Im Falle eines Brandes: Rufen Sie die Feuerwehr! Auf keinen Fall: bewegen Sie den Grill, schütten Sie kein Wasser in die Flammen. Halten Sie den Grill und Fettauffangwanne sauber, Gefahr von Fettbrand. Lesen Sie aufmerksam die Bedienungsanleitung.			
Mindestabstand zu den Seiten und der Rückseite zu brennbaren Materialien: 600 mm Seitenabstand und 1000 mm zur Rückseite.			
Warnung! Nicht ordnungsgemäßer Gebrauch kann unkontrollierten Brand auslösen. Um das Feuerrisiko zu verringern, bitte nur Pellets mit < 8 mm Ø und < 25 mm Länge benutzen. Bitte befolgen Sie unbedingt den Anweisungen in der Bedienungsanleitung. Benutzen Sie niemals Anzündmittel. Entzünden Sie die Pellets nur durch das Gerät! Bewahren Sie die Pellets immer an einem sicheren Ort auf.			
Nur für den Gebrauch im Freien geeignet!			
Lesen Sie die Bedienungsanleitung vor der Benutzung des Gerätes.			
Warnung! Einige Teile des Gerätes können sehr heiß werden. Halten Sie Kinder und Haustiere fern.			
Hergestellt für	garbou GmbH	Dornaper Strasse 18, 42327 Wuppertal	+49 2058 8972529 service@theBBQshop.de
Made in China			
Auf unserer Website theBBQshop.de findest du im Servicebereich hilfreiche Antworten zu deinem Produkt. Solltest du dennoch Fragen haben, sende uns bitte eine E-Mail: service@theBBQshop.de			

Parts list and explosion drawing



Make sure your grill is assembled properly. Detailed assembly instructions are packed with each grill giving specific assembly procedures for each model. Follow these instructions carefully to ensure the correct and safe assembly of the grill.

Caution: Although we take every effort to ensure that the assembly process is as easy as possible, it is inherent with fabricated steel parts that corners and edged can cause cuts if improperly handled during assembly procedures. Be careful while handling any parts during assembly. It is strongly recommended that you protect hands with a pair of work gloves.



No.	Appellation	Item No.	Qty.
1	Window	92101001	1
2	Cover	92101002	1
3	Top grid	92101003	1
4	Grid holder	92101004	2
5	Bottom grid	92101005	1
6	Oil guide plate	92101006	1
7	Burning chamber	92101007	1
8	Grease drain tube	92101008	1
9	Grease tray	92101009	1
10	Leg right back	92101010	1
11	Leg right front	92101011	1
12	Leg stabilization	92101012	2
13	Axis	92101013	1
14	Cover handle	92101014	1
15	Cover heat protector	92101015	1
16	Hinge	92101016	2
17	Fire-block plate	92101017	1
18	Side reinforcement	92101018	1
19	Control box cover	92101019	1
20	Filter screen	92101020	1
21	Fire pot	92101021	1
22	Control box	92101022	1
23	Control box handle	92101023	1
24	Control display	92101024	1

No.	Appellation	Item No.	Qty.
25	Power cord	92101025	1
26	Feeder	92101026	1
27	Feeder motor	92101027	1
28	Fan motor	92101028	1
29	Wheels	92101029	2
30	Ignition rod	92101030	1
31	Burning chamber probe	92101031	1
32	Left holder oil guide plate	92101032	1
33	Control box bottom	92101033	1
34	Leg left back	92101034	1
35	Leg left front	92101035	1
36	Probes	92101036	2
37	Front shelf	92101037	1
38	Left front shelf hinge	92101038	1
39	Right front shelf hinge	92101039	1

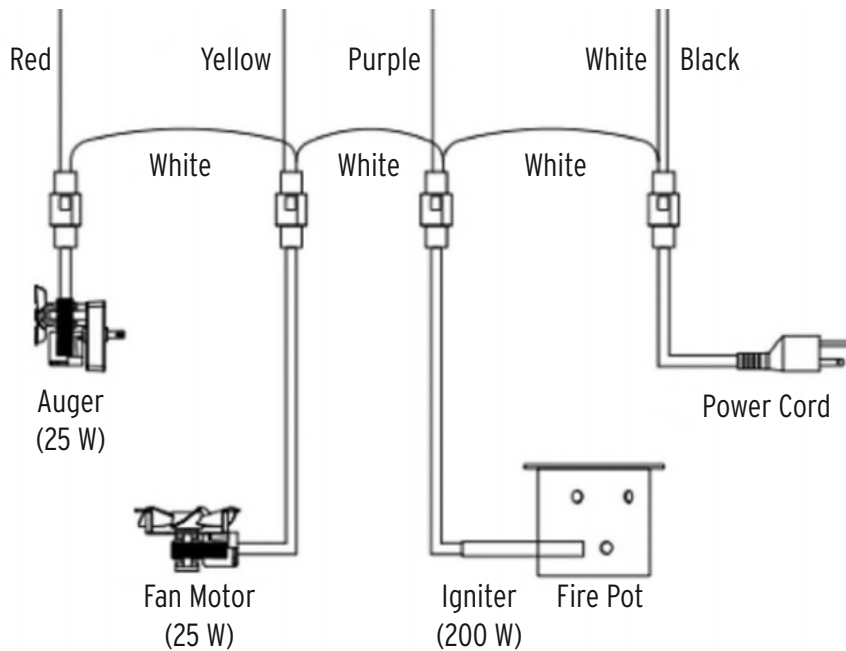
Technical data / CE-Label



Input Voltage: AC 220 V ~ AC 240 V 50 Hz
 Max Power: 250 W
 Motor Power: 25 W \pm 10 %
 Fan Power: 25 W \pm 10 %
 Ignitor power: 200 W \pm 10%
 Probe type: PT1000

Wiring diagram

Red white: Present transmission motor
 Purple white: Present ignitor probe

Yellow white: Present fan motor
 Black white: Present power



Product name	Pellet Grill 55			 
Model number	24412755			
Serial number				
fuel input rating	0.55 kg/H			
Electrical Rate	AC220V ~ 240V, 50/60HZ, 220W ~ 270W			
If Fire Occurs: Call Fire Department Do Not: Try To Move Appliance, Try To Smother Fire, Or Put Water On The Fire. Keep The Appliance Clean - See Instruction Manual For Cleaning And Proper Operation				
Minimum clearance from side and back of unit to combustible construction: 23.6" (600mm) from sides and 39.4" 1000mm) from back. Suitable for installation on combustible floors.				
CAUTION Improper Use Can Cause Uncontrolled Fire. To Reduce Fire Risk: This Appliance Is Intended To Burn (Less than 0.3 inches in diameter, Length <1.2 inches) Pellets Fuel Only. Designation Operate Only Per Manufacturers Instructions Never Use Gasoline Or Lighter Fluid Always Store Wood Pellets Away From Heat-Producing Appliances And Other Fuel Containers				
Use Outdoors Only				
Read the instructions before using the appliance.				
Warning: Accessible parts may be very hot. Keep young children away.				
made for	garbou GmbH	Dornaper Strasse 18, 42327 Wuppertal	+49 2058 8972529 service@theBBQshop.de	
Made in China				

Montageschritte Mounting steps

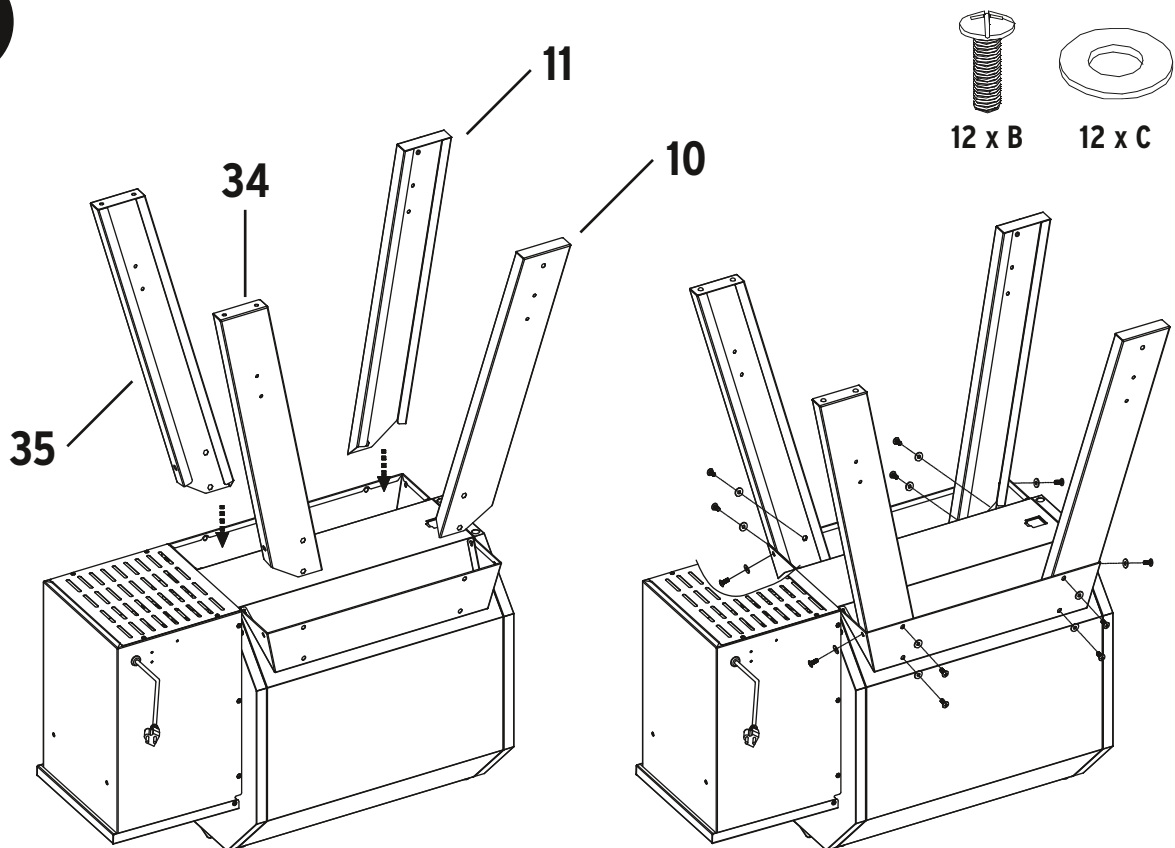
Stellen Sie sicher, dass Ihr Grill richtig montiert ist. Detaillierte Montageanleitungen sind mit jedem Grill verpackt und enthalten spezifische Montageverfahren für jedes Modell. Befolgen Sie diese Anweisungen sorgfältig, um eine korrekte und sichere Montage des Grills zu gewährleisten.

Achtung: Obwohl wir versucht haben sicherzustellen, dass der Montageprozess so einfach wie möglich ist, können bei gefertigten Stahlteilen Ecken und Kanten zu Verletzungen führen, wenn sie während des Montagevorgangs nicht ordnungsgemäß gehandhabt werden. Seien Sie vorsichtig beim Umgang mit allen Teilen während der Montage. Es wird dringend empfohlen, die Hände mit einem Paar Arbeitshandschuhe zu schützen. Platzieren Sie das Gerät während der Montage auf einer weichen Unterlage.

Make sure your grill is assembled properly. Detailed assembly instructions are packed with each grill giving specific assembly procedures for each model. Follow these instructions carefully to ensure correct and safe assembly of the grill.

Caution: Although we take every effort to ensure that the assembly process is as easy as possible, it is inherent with fabricated steel parts that corners and edges can cause cuts if improperly handled during assembly procedures. Be careful while handling any parts during assembly. It is strongly recommended that you protect hands with a pair of work gloves. Place the device on a soft surface during assembly.

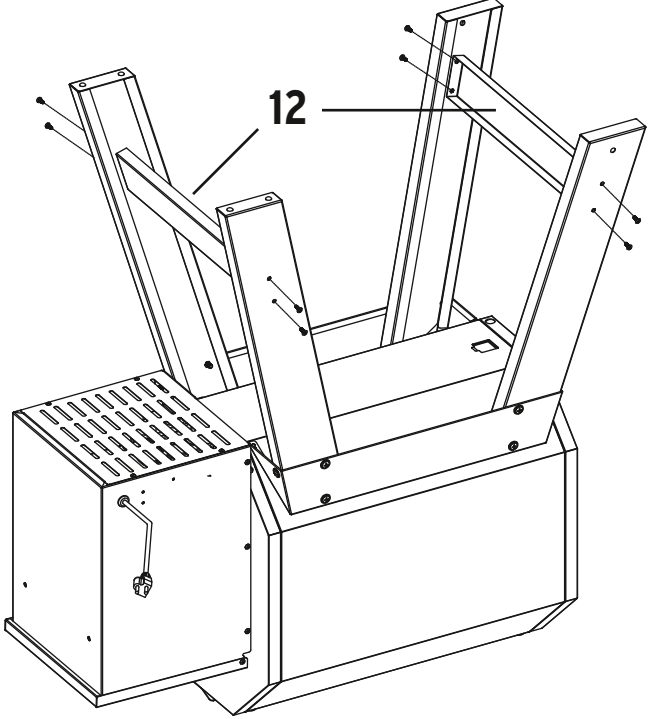
1



2



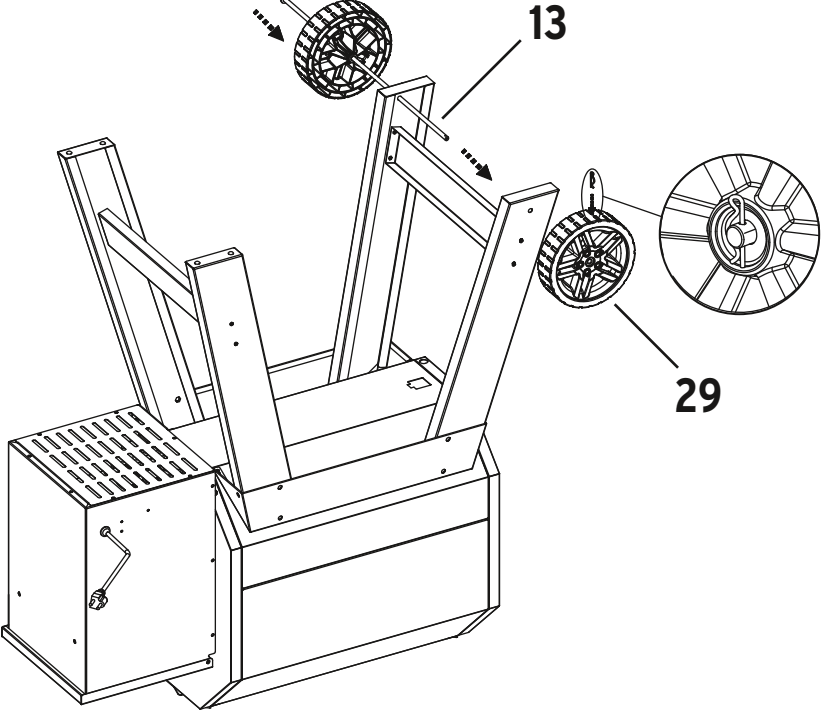
8 x A



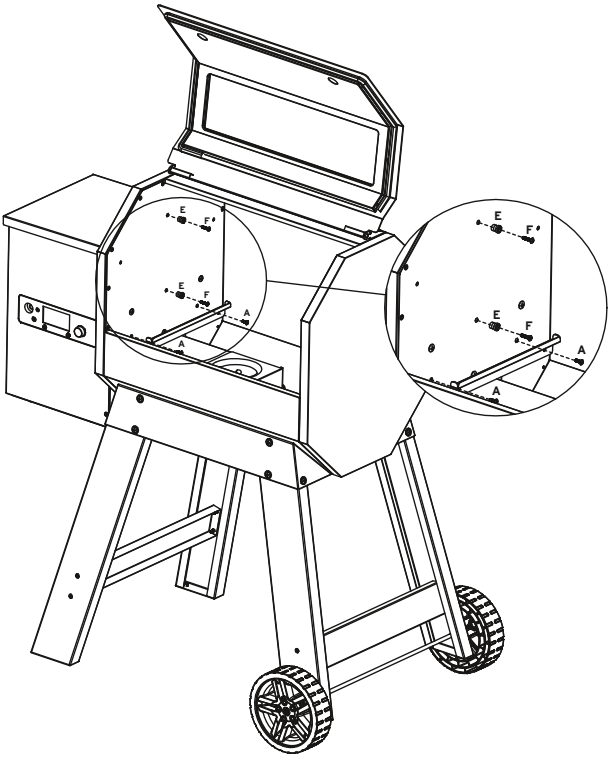
3



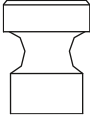
1 x D



4



2 x A

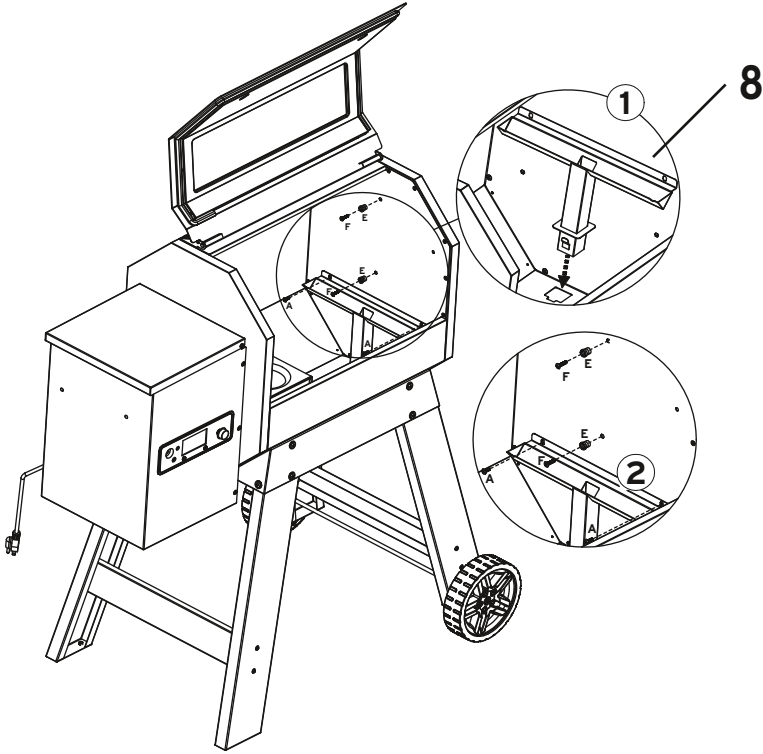


2 x E

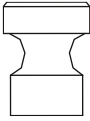


2 x F

5



2 x A

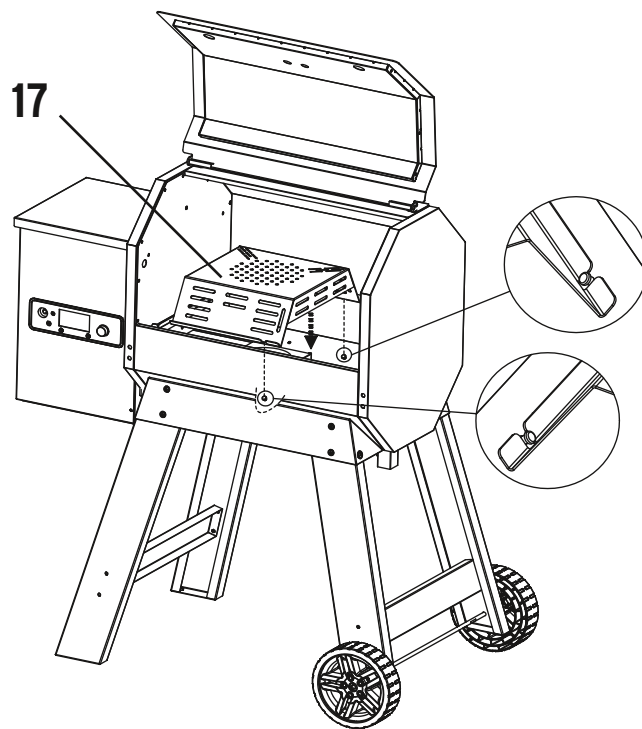


2 x E

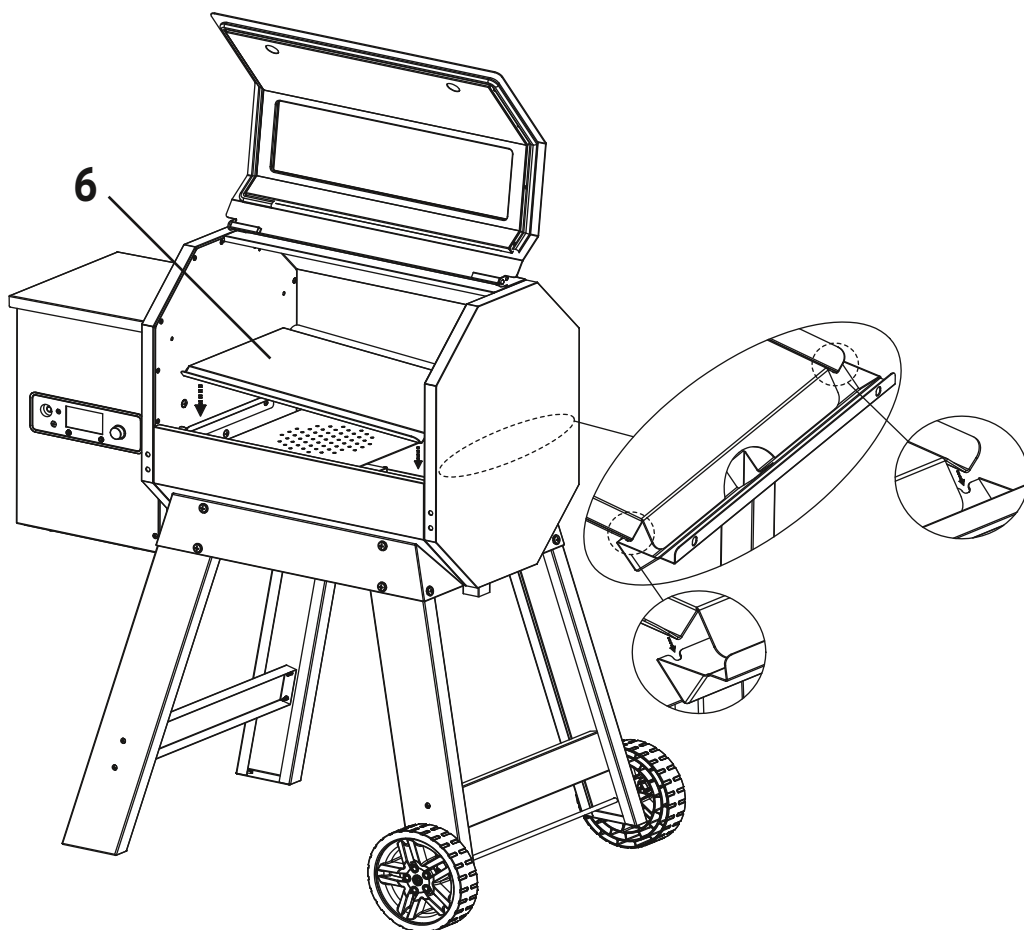


2 x F

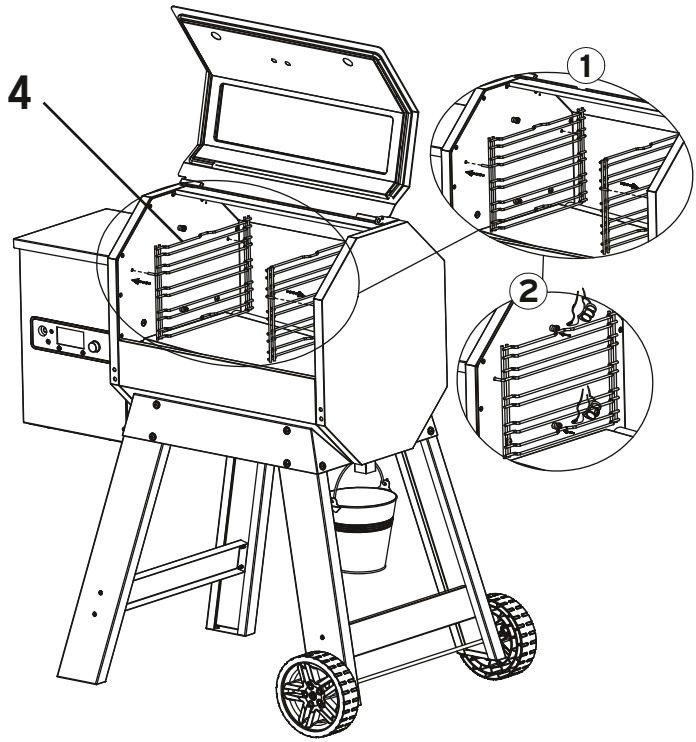
6



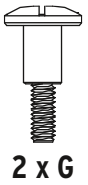
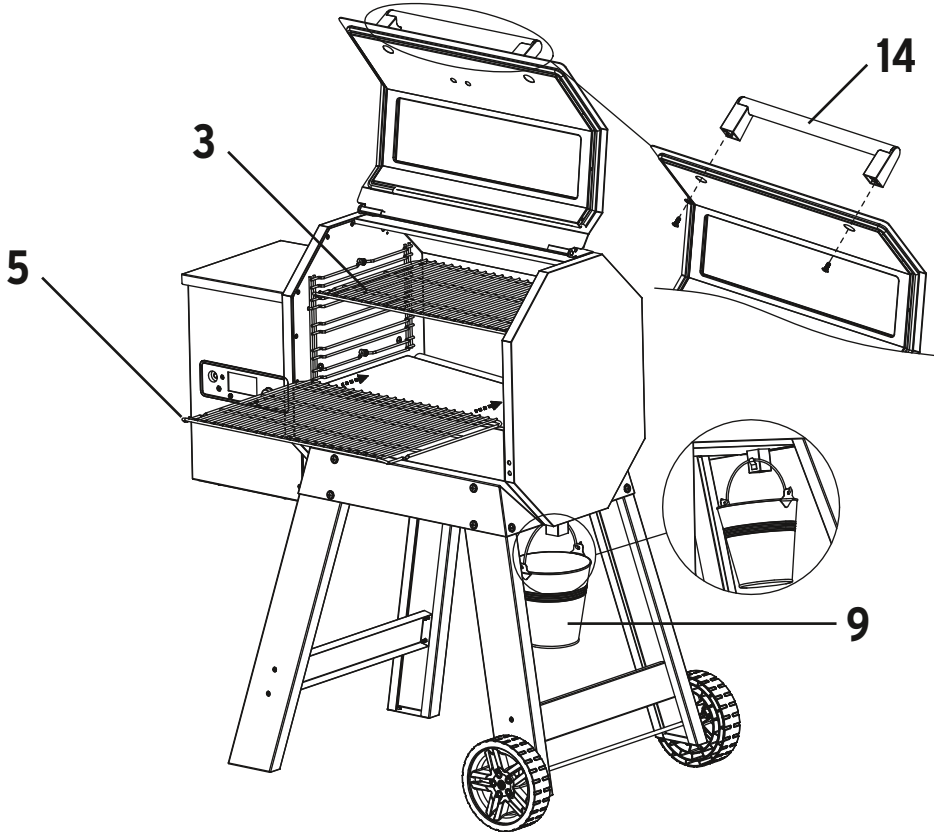
7



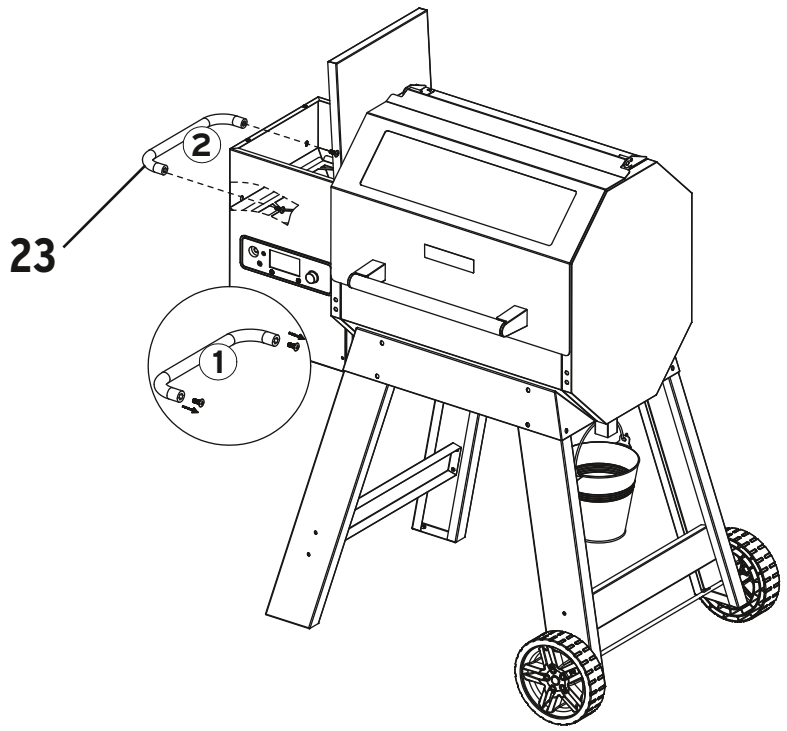
8



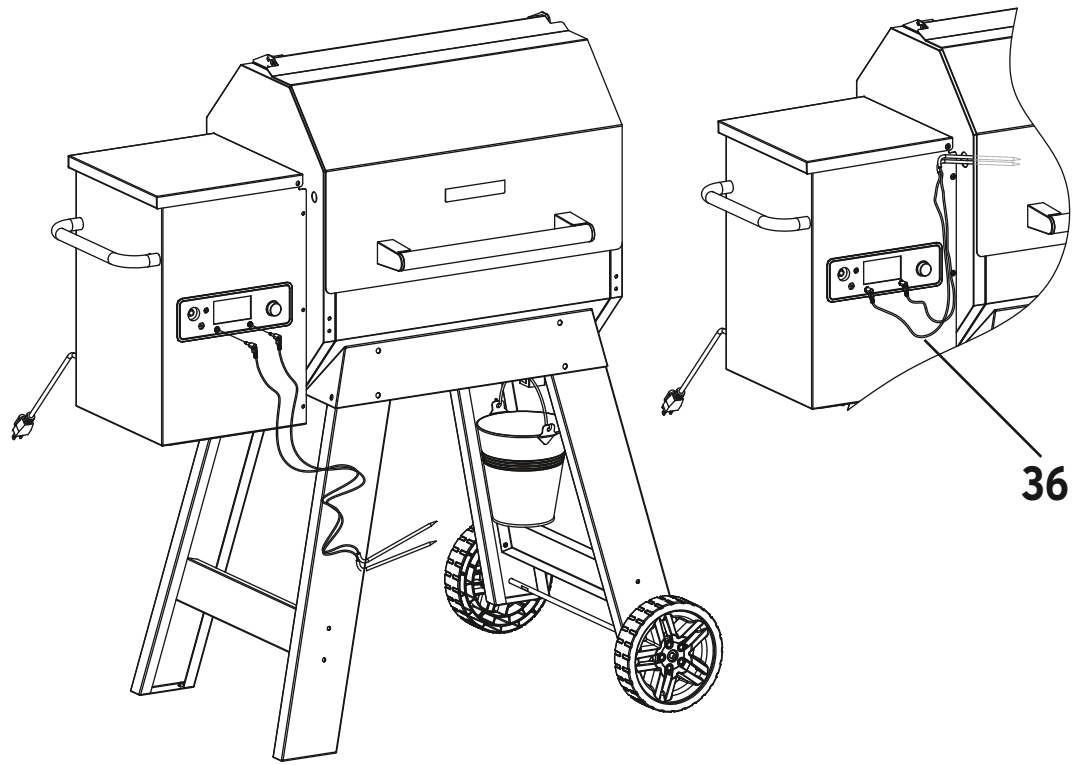
9



10



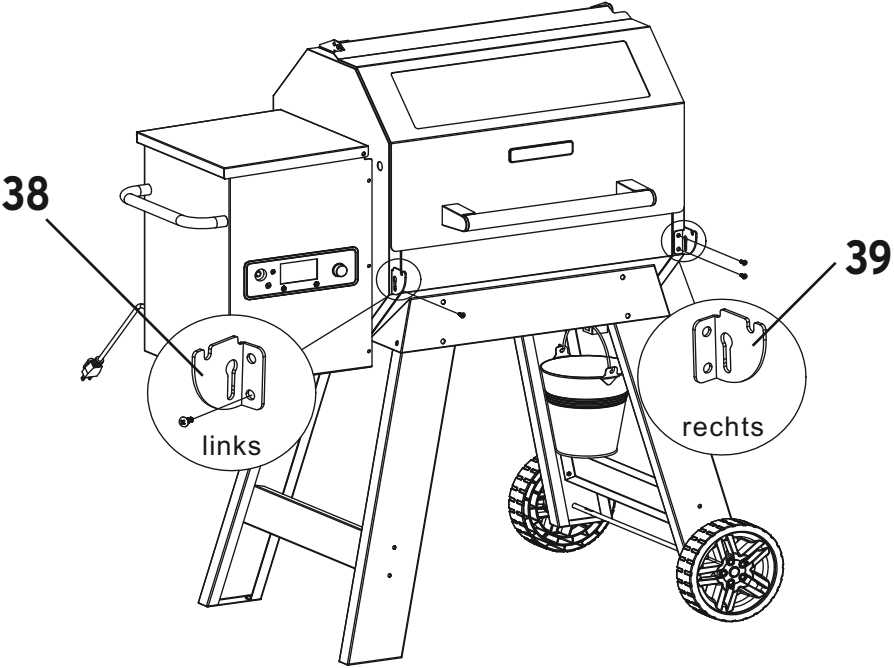
11



12



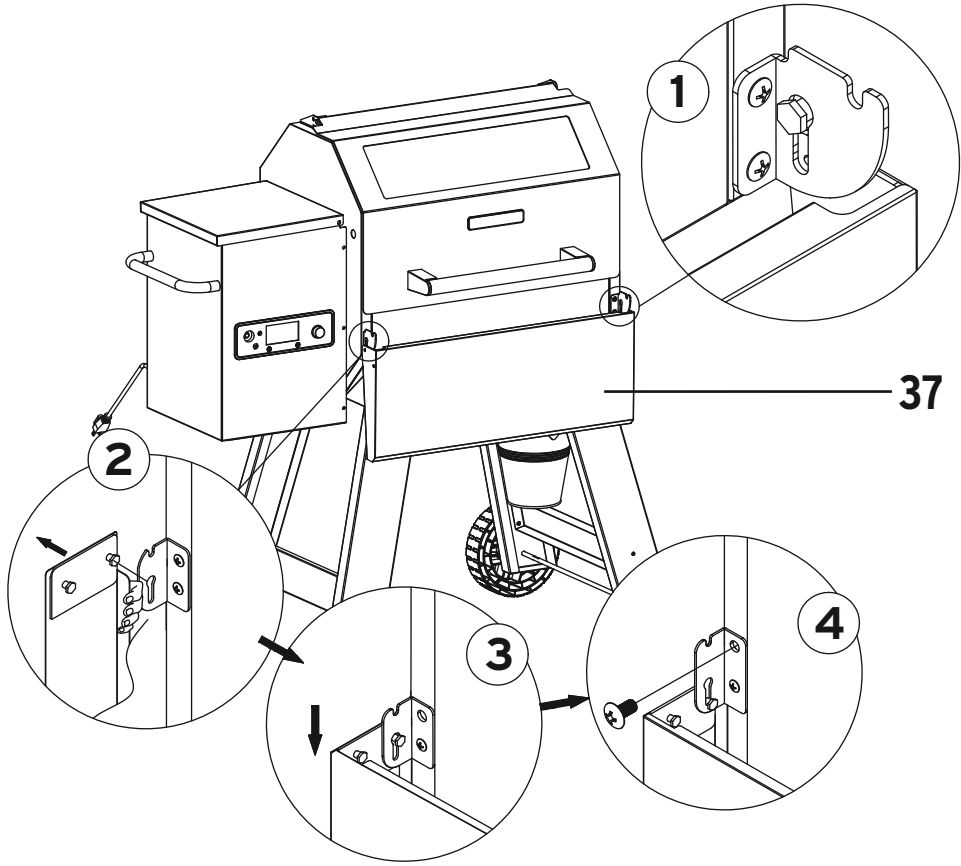
3 x A

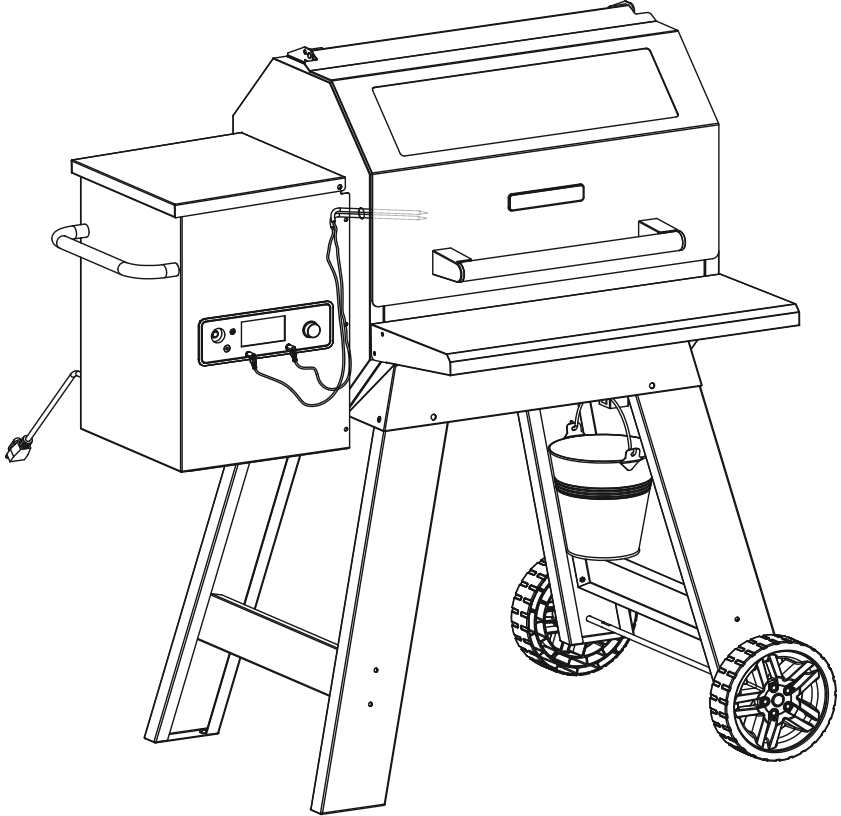


13



1 x A





Konformitätserklärung / Declaration of Conformity

		EU Konformitätserklärung (Original-Erklärung) EU Declaration of Conformity (Original Declaration)	2023-TBS-AGS01
ES Declaración UE de conformidad (Declaración original) NL EU-verklaring van overeenstemming (Originele verklaring) DK EU-overensstemmelseerklæring (Original-erklæring) SK EU vyhlásenie o zhode (originálne vyhlásenie) BG ЕС декларация за съответствие (оригинална декларация)	EE Eli vastavusdeklaratsioon (originaaldeklaratsioon) FI EU-vaatimustenmukaisuusvakuutus (alkuperäinen vakuutus) HR EU izjava o sukladnosti (originalna izjava) LV ES atbilstības deklarācija (Oriģinālā deklarācija) SI EU-izjava o skladnosti (originalna izjava)	LT ES atitikties deklaracija (Originali deklaracija) SE EU-försäkran om överensstämmelse (originalförsäkran) CZ EU prohlášení o shodě (originální prohlášení) HU EU-megfelelőségi nyilatkozat (eredeti nyilatkozat) FR Déclaration UE de conformité (Déclaration d'origine)	
garbou GmbH, Dornaper Str. 18, D-42327 Wuppertal			
DE erklärt in alleiniger Verantwortung, dass das Produkt EN declares under sole responsibility, that the product ES declara bajo su exclusiva responsabilidad que el producto NL verklaart hierbij dat het product DK erklærer som eneansvarlig, at produktet SK Vyhlasuje vo výhradnej zodpovednosti, že výrobok DE Bezeichnung des Produktes / Artikel-Nr.: EN Product Description / Article-No.: ES Denominación del producto / nº. de art.: NL Productomschrijving / Artikel-Nr.: DK Betegnelse af produktet / Vare Nr.: SK Označenie výrobku / č. výr.: BG Наименование на продукта / арт. №: EE Toote nimetus / Artikli-Nr.: FI Tuotteen nimi / tuotenro: HR Naziv proizvoda / Artikal br.: LV Produkta apzīmējums / precies Nr.: SI Oznaka izdelka / št. artikla: LT Produkto aprašymas / dalies nr.: SE Produktens beteckning / Artikel-Nr.: CZ Označení výrobku / č. výr.: HU A termék megnevezése / cikkszám: FR Désignation du produit / Référence:	BG Декларира на собствена отговорност, че продуктът EE Kinnitab omal ainuvastutusel, et toode FI Ilmoittaa yksinomaisella vastuullamme, että tuote HR Izjavljuje na vlastitu odgovornost da proizvod LV Ar pilnu atbildību paziņo, ka produkts SI Izjavlja na lastno odgovornost, da je izdelek <div style="text-align: right;"> Elektrischer Pellet Grill Flame Rock Pellet 55 Art.-Nr.: 24412755 (S2221501M) </div>	LT Su visiška atsakomybe patvirtinama, kad produktas SE Försäkrar under eget ansvar att produkten CZ Prohlašuje ve výhradní zodpovědnosti, že výrobek HU Teljes felelőssége tudatában kijelenti, hogy a termék FR Déclare sous sa propre responsabilité que le produit	
DE die einschlägigen Harmonisierungsrechtsvorschriften der Union erfüllt: EN is in conformity with the following relevant Union harmonisation legislation: ES cumple con las siguientes disposiciones pertinentes de la legislación comunitaria de armonización: NL voldoet aan de volgende relevante EU-harmonisatiewetgeving: DK opfylder de følgende relevante harmoniseringsforskrifter fra Unionen: SK spĺňa nasledujúce príslušné predpisy Európskej únie o harmonizácii práva: BG отговаря на следните действащи разпоредби за хармонизация на Съюза: EE täidab järgmiste asjakohaste liidu ühtlustamisvaldkonna õigusaktide nõudeid: FI on unionin seuraavan asiaankuuluvan yhdenmukaistamislainsäädännön mukainen: HR ispunjava sljedeće važeće usklađene propise EU-a: LV atbilst attiecīgajām Savienības saskaņošanas tiesību aktam: SI v skladu z naslednjimi usklajenimi predpisi Unije: LT atitinka šiuos nurodytus ES darniuosius teisės aktus: SE överensstämmer med följande harmoniserad unionslagstiftning: CZ splňuje následující příslušné předpisy Evropské unie o harmonizaci práva: HU teljesíti az alábbi, uniós harmonizált jogszabályokat: FR est conforme aux dispositions légales d'harmonisation en vigueur suivantes de l'Union:	<div style="text-align: right;"> EMC Directive 2014/30/EU Low Voltage Directive 2014/35/EU </div>		
EC certificate of conformity:	220711159GZU-VOC001/221129013GZU-VOC001 Intertek Testing Services Shenzhen Ltd. Guangzhou Branch No. 7-2. Caipin Road, Science City, GETDD Guangzhou, Guangdong, China		
DE Angewandte harmonisierte Normen oder andere Spezifikationen: EN Applied harmonised standards or other specifications: ES Normas armonizadas aplicadas u otras especificaciones: NL Toegepaste geharmoniseerde normen of andere specificities: DK Anvendte harmoniserede standarder eller andre specifikationer: SK Aplikované harmonizované normy alebo iné špecifikácie: BG Приложени хармонизирани стандарти или други спецификации: EE Kohaldatud ühtlustatud standardid või muud spetsifikatsioonid: FI Sovelletut yhdenmukaistetut standardit tai muut eritelmät: HR Primijenjene usklađene norme ili druge specifikacije: LV Piemērotie saskaņotie standarti vai citas specifikācijas: SI Uporabljeni usklajeni standardi ali druge specifikacije: LT Taikomi darnieji standartai arba kitos specifikacijos: SE Tillämpade harmoniserade standarder eller andra specifikationer: CZ Aplikované harmonizované normy nebo jiné specifikace: HU Alkalmazott harmonizált szabványok vagy egyéb specifikációk: FR Normes harmonisées appliquées ou autres spécifications:	<div style="text-align: right;"> EN IEC 55014-1:2021 EN IEC 61000-3-2:2019+A1:2021 EN 61000-3-3: 2013+A1: 2019+A2:2021 EN IEC 55014-2:2021 / EN 60335-1: 2012+A11:2014+A13:2017 +A1:2019+A2:2019+A14:2019+A15:2021/Part 1 EN 60335-2-102:2016/Part-2-102 EN 62233: 2008 </div>		
Unterzeichnet für und im Namen von: garbou GmbH Wuppertal, den 13.02.2023	 Raoul Finzenhagen, Geschäftsführung		

Entsorgung

Verpackung

Entfernen Sie sorgfältig sämtliches Verpackungsmaterial und entsorgen Sie es sortenrein.

Gerät

Die mit dem untenstehenden Symbol gekennzeichneten Altgeräte dürfen nicht im normalen Hausmüll entsorgt werden.



Entsprechend der Europäischen Richtlinie 2012/19/EU ist das Gerät am Ende seiner Lebensdauer einer geordneten Entsorgung zuzuführen. Dabei werden im Gerät enthaltene Wertstoffe der Wiederverwertung zugeführt und die Belastung der Umwelt vermieden. Geben Sie das Altgerät an einer Sammelstelle für Elektroschrott oder einem Wertstoffhof ab. Wenden Sie sich für nähere Auskünfte an Ihr örtliches Entsorgungsunternehmen oder Ihre kommunale Verwaltung. Durch die regelkonforme Entsorgung der Altgeräte werden Umwelt und die Gesundheit Ihrer Mitmenschen vor möglichen negativen Konsequenzen geschützt. Materialrecycling hilft, den Verbrauch von Rohstoffen zu verringern.

Disposal

Packaging

Carefully remove all packaging materials and dispose of them according to type of material.

Device

Old devices marked with the symbol below are not allowed to be disposed of in regular household waste.



In accordance with European Directive 2012/19/EU, the device must be disposed of in an orderly manner at the end of its lifecycle. In the process, the recyclable materials contained in the device are recycled and the pollution of the environment avoided. Please return the old device to a collection point for electronic waste or a recycling centre. Contact your local waste disposal company or municipal administration for more information. By disposing of the old device in accordance with the regulations, the environment and the health of your fellow human beings are protected from possible negative consequences. Material recycling helps to reduce the consumption of raw materials.



FLAMEROCK® ist eine registrierte Marke.
Die Produkte sind exklusiv erhältlich bei
theBBQshop.de

Weitere Fragen zum Produkt?

Auf unserer Website **theBBQshop.de**
findest du wertvolle Tipps, tolles Zubehör
und so manch hilfreiche Antwort zu
deinen FLAMEROCK®-Produkten.

Solltest du dennoch Fragen haben,
dann sende uns eine E-Mail:
info@theBBQshop.de

Unser Kundendienst wird bemüht sein,
diese schnellstmöglich zu beantworten.



Copyright:
theBBQshop GmbH
Dornaper Strasse 18
42327 Wuppertal
Germany

Technische Änderungen am Produkt,
Druck- und Satzfehler in diesem Manual vorbehalten.
Stand März 2023.