

Soulet

FUN SINCE 1846

3879

Tutorial



NOTICE DE MONTAGE
 ASSEMBLY INSTRUCTIONS
 MONTAGEANLEITUNG
 INSTRUCCIONES DE MONTAJE
 MANUALE DI MONTAGGIO
 MANUAL DE MONTAGEM
 MONTAGE INSTRUCȚII
 INSTRUKCJA MONTAŻU
 SZERELÉSI ÚTMUTATÓ
 UPUTE ZA SASTAVLJANJE
 ΟΔΗΓΙΕΣ ΣΥΝΑΡΜΟΛΟΓΗΣΗΣ
 NAVODILA ZA NAMEŠTITEV/MONTAŽO
 ЛИСТОВКА ЗА СГЛОБЯВАНЕ
 MANUAL CU INSTRUCȚIUNI DE MONTARE
 NÁVOD NA MONTÁŽ
 NÁVOD K MONTÁŽI



VISUELS NON CONTRACTUELS



FR

**DONNEZ
OU
RECYCLEZ**



ASSOCIATION

OU



MAGASIN

OU



LIVRAISON

OU



DÉCHÈTERIE

Attention. Warning. Achtung. Adver-
tencia. Avvertenza. Atenção. Waars-
chuwing. Ostrzeżenie. Figyelmeztetés.
Упозорненіе. Упозорнѣні. Упозорненје.
Προειδοποίηση. Орозорило. Внимание.
Avvertiment.



FR -Informations à conserver.
 EN -Please keep this information.
 DE -Die Informationen bitte aufbewahren.
 ES -Conservar estas informaciones.
 IT -Informazioni da conservare.
 PT -Conservar estas informações.
 NL -Gelieve deze informatie te bewaren.
 PL -Informacje, które należy zachować.
 HU -Megőrzendő információ.
 SK -Informácie o výrobku – starostlivo uschovajte.
 CZ -Tyto informace si prosím uchovejte.
 HR -Sačuvajte ove informacije.
 EL -Πληροφορίες που πρέπει να διατηρούνται.
 SL -Informacije, ki jih je treba hraniti.
 BG -Информация, която следва да се съхранява.
 RO -Informații care trebuie păstrate.

FR -Pour enfants de 3 à 12 ans (50 kg max).
 GB -For children from 3 to 12 years (50 kg max).
 DE -Für Kinder zwischen 3 und 12 Jahren vorgesehen (50 kg max).
 ES -Productos destinados a niños entre 3 y 12 años (50 kg max).
 IT -Prodotti destinati a bambini di età compresa tra 3 e 12 anni (50 kg max).
 NL -Para crianças com idade compreendida entre 0 3 e os 12 anos (50 kg max).
 NL -Producten bestemd voor kinderen van 3 tot 12 jaar (50 kg max).
 PL -Produkt dla dzieci w wieku od 3 do 12 lat (maksymalnie 50 kg).
 HU -3-12 éves gyermekek számára (max. 50kg).
 SK -Pre deti vo veku 3 až 12 rokov (max. 50 kg).
 CZ -Pro děti od 3 do 12 let (max. 50 kg).
 HR -Za djecu od 3 do 12 godina (najviše 50 kg).
 EL -Για παιδιά 3 ως 12 ετών (μέγιστο βάρος 50 kg).
 SL -Za otroke od 3 do 12 let (največ 50 kg).
 BG -За деца от 3 до 12 години (50 кг макс).
 RO -Pentru copii de la 3 până la 12 ani (max. 50 kg).



FR -Réservé à un usage familial en extérieur.
 EN -Only for outdoor domestic use.
 DE -Nur für den Hausgebrauch. Nur für Verwendung im Freien.
 ES -Sólo para uso doméstico. Solo para uso exterior.
 IT -Solo per uso domestico. Solo per uso esterno.
 PT -Apenas para uso doméstico para exterior.
 NL -Uitsluitend voor huishoudelijk gebruik en voor buitengebruik.
 PL -Wyłącznie do użytku domowego. Wyłącznie do użytku na wolnym powietrzu.
 HU -Csak otthoni használatra. Csak kültéri használatra.
 SK -iba na domáce použitie. Len na používanie vonku.
 CZ -Jen pro domácí použití. Jen pro venkovní použití.
 HR -Samo za uporabu u domu. Samo za uporabu na otvorenom prostoru.
 EL -Μόνο για οικιακή χρήση. Μόνο για χρήση εξωτερικό χώρο.
 SL -Samo za domačo uporabo. Samo za uporabo na prostem.
 BG -За употреба само в домашни условия. Само за употреба на открито.
 RO -Numai pentru uz casnic în exterior.



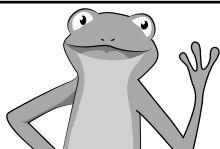
FR



FOREST-STYLE
236, avenue Clément Ader
59118 Wambrechies
FRANCE
www.soulet.com

Adresses sur quefairemesdechets.fr

BALANÇOIRE NID OUVERT - REF. 003879 - 11/07/2023



Bonjour !

Merci de m'avoir adopté !
C'est un plaisir de te rencontrer.



Je voudrais rester avec toi
de nombreuses années,
tu veux bien ?



Alors, s'il-te-plait,
prends quelques minutes de ton temps
pour activer ta garantie !

www.soulet.com

Rubrique Déclaration de garantie

FR

NOTICE DE MONTAGE

Ces produits sont conformes à la norme EN 71.

- Attention. Petits éléments : Danger d'étouffement. Pendant le montage, tenir les petits enfants éloignés.
- A monter et à régler par un adulte.
- Présence de petits éléments pouvant être ingérés : danger d'étouffement.
- Attention. Le produit ne doit pas être modifié, risque de blessure grave.
- Les accidents consécutifs à une utilisation en dehors des prescriptions reprises dans cette notice dérogent toutes responsabilités du fabricant.
- Les emballages ne sont pas des jouets, ne laissez pas les enfants jouer avec. Ne jetez pas les emballages dans la nature. Respectez les consignes de recyclage.

SURVEILLANCE ET ENTRETIEN

- Attention. Ce produit est destiné :
 - à un usage familial en extérieur. Il n'est pas destiné à un usage dans les aires de jeux collectives qu'elles soient : privées (hôtels, gîtes, camping, casernes, établissement recevant du public...) ou publiques (aires de jeux des écoles, jardins ou parc des municipalités).
 - aux enfants de 3 à 12 ans d'un poids maxi de 50 kg.
- Attention. Ne convient pas aux enfants de moins de 36 mois. Agrès inadaptes. Danger de chute.
- Attention. À utiliser sous la surveillance rapprochée d'un adulte.

MAINTENANCE

- Vérification permanente des tissus, des crochets, des anneaux et des cordes, graisser les endroits à fort frottement.
- Pour éviter que votre produit présente un danger au cours de son utilisation nous vous demandons de vérifier tous les mois le serrage de chaque vis et écrou : les resserrer si nécessaire.
- En cas d'omission de ces contrôles, cet article pourrait présenter des risques de chutes ou de renversements.
- Toute dégradation (usure, fissures...) peut entraîner, pendant son utilisation, la rupture de votre agrès. Vérifier régulièrement les éléments de votre agrès, si vous constatez une dégradation (usure, fissure...), procédez au remplacement de votre agrès.
- Pendant la période hivernale et pour éviter les dégradations dues aux intempéries, ranger les agrès à l'abri (garage, cave...).

Soulet

Selon la zone géographique (bord de mer...), certains revêtements peuvent s'abîmer. En cas d'apparition de tache de rouille sur les parties métalliques, les traiter avec un produit adapté. Si la corrosion continue de se développer, contacter le SAV.

- Graisser toutes les parties mobiles métalliques. Si les agrès grincent, enduisez les crochets d'un lubrifiant adapté sous forme de gel. Ne pas utiliser de graisse liquide.
- Attention. Tenir loin du feu. Les tissus doivent être nettoyés à l'aide d'une éponge humide. Ne pas utiliser de produit lessiviel.
- Surveillez l'état du sol sur lequel le produit est installé, retirer les cailloux et autres objets susceptibles de blesser les utilisateurs en cas de chute.

SERVICE APRES VENTE et INFOS NORMES
soulet.zendesk.com

EN

ASSEMBLY INSTRUCTIONS

These products satisfy all the requirements of the standard EN 71.

- Warning. Small parts : Choking hazard. Keep away children during assembly.
- This product must only be assembled and adjust by an adult.
- It contains small parts that can be easily inhaled or swallowed.
- Warning. The product must not be modified, otherwise risk of serious injury.
- The manufacturer declines all responsibility for accidents occurring should the above recommendations not be observed.
- Packaging is not a toy, do not let children play with it. Do not throw packaging bags and boxes in nature. Follow recycling instructions.

SAFETY AND MAINTENANCE

- Warning. This product is intended :
 - For domestic use outside. It is not intended to be used in collective private use (hotel, resting place, camping, barracks, public building...), in collective public use (school playground, public garden).
 - To children from 3 to 12 years old, maximum weight 50 kg.
- Warning. Not suitable for children under 36 months. Unsuitable swing element. Fall danger.
- Warning. To be used under the direct supervision of an adult.

MAINTENANCE

- All the fabrics, hooks, rings and cords should be checked regularly and all the parts that are under constant friction should be greased.
- To avoid any danger by using the product, several points must be checked every month : screws and nuts tightening. Tighten again if necessary.
- Should this control not be carried out, then the apparatus could deteriorate and become prone to overturning or collapse.
- Any damage (wear, crack... or any other deterioration) can lead, during use, to the break of the accessory. Check regularly the part of your accessory, if you notice a deterioration (wear, crack...), replace as needed.
- To prevent the product for deteriorations due to weather conditions, remove and store all apparatus and accessories of the product during winter period.
- If corrosion occurs on metallic parts, clean them with a suitable product. If corrosion is still progressing, contact our after sales service.
- All metal part should be lubricated. If the hooks creak, apply an adapted grease in gel form. Do not use a liquid grease because it would run down the fixations and the swing accessories.
- Warning. Keep away from fire.
- Fabrics must be cleaned with a damp sponge. Do not use washing products.
- Keep a watch on the floor where the product is installed, remove stones and all other object that could hurt users in case of falling.

AFTER SALES SERVICE
AND INFORMATION ABOUT STANDARDS
soulet.zendesk.com

DE

MONTAGEANLEITUNG

Die Artikel entsprechen den Anforderungen der Europäischen Norm EN 71.

- Achtung. Kleine Teile : Erststufungsgefahr. Kleine Kinder während der Montage fernhalten.
- Der Aufbau und die Einstellungen müssen von einer erwachsenen Person durchgeführt werden.
- Enthält kleinere Bestandteile, die verschluckt werden können.
- Achtung. Das Produkt darf nicht verändert werden, ansonsten Verletzungsgefahr.
- Für Unfälle, die aufgrund von Nichtbeachtung der oben aufgeführten Vorschriften geschehen, übernimmt der Hersteller keine Haftung.
- Das Verpackungsmaterial ist kein Spielzeug. Lassen Sie Kinder nicht damit spielen. Entsorgen Sie das Verpackungsmaterial vorschriftsmäßig. Befolgen Sie die Recyclingbestimmungen.

KONTROLLE UND WARTUNG

- Achtung. Dieses Produkt ist vorgesehen für :

- einen privaten Gebrauch im Freien. Es darf nicht auf öffentlichen Spielplätzen verwendet werden, weder privater Art (Hotels, Ferienhäuser, Campingplätze, Kasernen, ähnliche für die Öffentlichkeit zugängliche Einrichtungen...) noch öffentlicher Art (Spielplätze von Schulen, staatlichen Gärten und Parks, ...).
- Kinder zwischen 3 und 12 Jahren mit einem Höchstgewicht von 50 kg.
- Achtung. Nicht für Kinder unter 36 Monaten geeignet. Ungeeignetes Schaukelement. Sturzgefahr!
- Achtung. Benutzung unter unmittelbarer Aufsicht von Erwachsenen.

WARTUNG UND INSTANDHALTUNG

- Die Befestigung, Stoffteilen, Seile und Ringe regelmässig überprüfen. Stark durch Reibung beanspruchte Teile mit geeignetem Schmiermittel in Gelform einfetten.
- Um zu vermeiden, dass Ihr Produkt während der Benutzung eine Gefahr darstellt, sollten Sie monatlich die folgenden Dinge überprüfen: Die Befestigung der Schrauben und Schraubenmutter des Gestells und der Schaukelemente - diese falls notwendig nachziehen.
- Wenn diese Kontrolle nicht regelmässig durchgeführt wird, kann die Gefahr eines Sturzes oder Umkippen bestehen.
- Jegliche Verschlechterung (Verschleiß, Risse...) kann zu einem Bruch des an Ihrem Schaukelzubehör während der Benutzung führen. Überprüfen Sie regelmässig den Zustand der Teile an Ihres Schwunghubzubehörs. Wenn Sie Schäden feststellen (Verschleiß, Risse, etc.), ersetzen Sie bitte das Schaukelzubehör.
- Es wird empfohlen, die Schaukelemente während der Wintermonate an einem geschützten Ort zu lagern (Garage, Keller o.ä...) um Abnutzungen durch Unwetter zu vermeiden.
- Sollten auf den Metallteilen Rostflecken erscheinen, müssen diese mit einem dafür geeigneten Mittel behandelt werden. Falls die Korrosion sich weiter verstärkt, kontaktieren Sie bitte unseren Kundendienst.
- Alle beweglichen Metallteile schmieren. Kommt es zu einem Knarzen der Metallteile, bitte nur Schmierfett und kein Öl verwenden. Das Öl kann heruntertropfen bzw. herunterlaufen und die Teile beschädigen.
- Achtung. Von Feuer fernhalten. Wenn das von Ihnen erworbene Produkt mit Stoffteilen versehen ist, dürfen diese nur mit einem feuchten Schwamm gereinigt werden. Kein Wasch- oder Reinigungsmittel verwenden.
- Überprüfen Sie den Zustand des Bodens, auf dem Ihr Produkt aufgestellt ist. Entfernen Sie Steine und alle anderen Gegenstände, die im Falle eines Sturzes zur einer Verletzung der Benutzer führen können.

KUNDENDIENST UND INFOS ÜBER NORMEN soulet.zendesk.com

ES

INSTRUCCIONES DE MONTAJE

Estos productos cumplen con la normativa EN 71.

- Advertencia. Partes pequeñas : Peligro de atragantamiento. Durante el montaje mantener alejados a los niños.
- Debe ser montado y ajustado por un adulto
- Presencia de pequeños elementos susceptibles de ser inhalados o ingeridos.
- Advertencia. El producto no debe ser modificado, arriesga de herida grave.
- Los accidentes que resulten del uso fuera de las recomendaciones indicadas en este manual exime de toda responsabilidad al fabricante.
- Los embalajes no son juguetes, no deje que los niños jueguen con ellos. No desechalos en la naturaleza. Siga las instrucciones de reciclaje

VIGILANCIA Y MANTENIMIENTO

- Advertencia. Este producto está destinado a :
- uso familiar al aire libre. No está diseñado para su uso en áreas de juego colectivas, ya sean privadas (hoteles, campings, instituciones públicas...) o públicas (escuelas, jardines o parques de áreas de juego).
- para niños de 3 a 12 años, de un peso máximo de 50 kg.
- Advertencia. No conviene para niños menores de 36 meses. Accesorio no apto. Riesgo de caídas.
- Advertencia. Utilítese bajo la vigilancia directa de un adulto.

MANTENIMIENTO

- Verificación permanente de tejidos, ganchos, anillos y cuerdas, áreas de engrase con alta fricción.
- Para evitar que su producto se convierta en un peligro durante su uso, le pedimos que lo revise todos los meses : apretar cada tornillo y tuerca si es necesario.
- En caso de omisión de los controles, este producto podría presentar riesgos de caídas o de vuelco.
- Cualquier daño (desgaste, grietas ...) puede, durante su uso, causar la rotura de algún elemento. Revise regularmente los elementos de su producto, Si observa un deterioro (desgaste, grietas...), proceda a la sustitución del elemento.
- Durante el período de invierno y para evitar el deterioro debido a las inclemencias del tiempo, almacene el equipo en algún espacio cerrado y protegido.
- Las partes metálicas no requieren ningún mantenimiento en particular. Sin embargo, según la zona geográfica (orillas del mar), algunos revestimientos pueden estropearse. En caso de corrosión de algunos componentes, evitar la herrumbre con ayuda de un producto adaptado.
- Hay que engrasar todas las partes metálicas móviles. Si los aparatos

chirrián, untar los ganchos con un lubricante adaptado en forma de gel. No utilizar grasa líquida.

- Advertencia. Mantener lejos del fuego. El tejido se debe limpiar por medio de una esponja húmeda sin detergente.
- Vigilar el estado del suelo en el que esté instalado el pórtico. Retirar todas las piedras u otros objetos susceptibles de lesionar a los usuarios en caso de caída.

SERVICIO POSVENTA E INFORMACIÓN SOBRE NORMAS soulet.zendesk.com

IT

MANUALE DI MONTAGGIO

Questi prodotti sono conformi alla normativa EN 71.

- Avvertenza. Piccole parti : Rischio di soffocamento. Durante il montaggio tenere lontano i bambini.
- Deve essere montato e regolato da un adulto
- Presenza di piccoli elementi suscettibili di essere inalati o ingeriti.
- Avvertenza. Non si deve modificare il prodotto, rischio di ferita grave.
- I continui incidenti a seguito di un uso non conforme alle indicazioni summenzionate fanno decadere qualsiasi responsabilità del fabbricante.
- Gli imballi non sono dei giocattoli, non lasciate che i bambini vi giochino. Non gettare gli imballi nella natura. Rispettate le norme sul riciclo.

CONTROLLI E MANUTENZIONE

- Avvertenza. Questo prodotto è destinato :
- ad un uso familiare all'esterno. Non è destinato ad un uso nelle aree di giochi collettive sia che siano private (hotel, alloggi, campeggi...) che pubbliche (aere di gioco delle scuole, giardini o parchi pubblici).
- ai bambini dai 3 ai 12 anni con un peso massimo di 50 kg.
- Avvertenza. Non adatto a bambini di età inferiore a 36 mesi. Accessorio inadeguato. Il rischio di cadute.
- Avvertenza. Da usare sotto la diretta sorveglianza di un adulto.

MANUTENZIONE

- Controllo costante di parti in tessuto, ganci, anelli e corde, lubrificare nei punti di forte attrito.
- Per evitare che il vostro prodotto presenti pericoli durante il suo utilizzo, vi chiediamo di verificare ogni mese : il serraggio delle vite e dadi della struttura e degli attrezzi : stringerli se necessario
- In caso non si effettuassero questi controlli, questo prodotto può provocare rischi di caduta o ribaltamento
- Qualsiasi danno (usura, crepe ...) può comportare, durante l'uso, rompendo la parte della vostra attrezzatura. Controllare regolarmente gli elementi della vostra zona, se si nota un degrado(usura, crepe ...), assicuratevi di sostituire il fronte.
- Durante il periodo invernale e per evitare le degradazioni dovute alle intemperie, sistemare gli attrezzi al riparo (rimessa, cantina, ecc.)
- In caso di apparizione di macchie di ruggine sulle parti metalliche trattarle con un prodotto adattato. Se la corrosione continua a svilupparsi, contattare l'Assistenza Clienti.
- Tutte le parti metalliche devono essere periodicamente lubrificate. Se i ganci scricchiolano si consiglia di applicare un grasso in forma gel e non liquido per evitare che goccioli nelle parti oscillanti.
- Avvertenza. Tenere lontano dal fuoco.
Se il vostro prodotto è equipaggiato con delle parti in tessuto, queste devono essere pulite con una spugna umida; non utilizzare dei prodotti detergenti.
- Servigliate lo stato del suolo sul quale il prodotto è installato, togliere i sassi ed tutti gli altri oggetti in grado di ferire gli utilizzatori in caso di caduta.

SERVIZIO ASSISTENZA E INFORMAZIONI NORMATIVE soulet.zendesk.com

PT

MANUAL DE MONTAGEM

Os produtos são conformes à norma EN 71.

- Atenção. Pequenas partes : Risco de asfixia. Presença de pequenos elementos susceptíveis de ser inalados ou ingeridos
- Deve armar-se e ajustar-se por um adulto.
- Presença de pequenos elementos susceptíveis de ser inalados ou ingeridos.
- Atenção. O produto não deve ser modificado, riscos de ferida séria.
- Os acidentes seguidos de uma utilização fora das prescrições previstas mais acima exime de toda responsabilidade ao fabricante.
- A embalagem não é um brinquedo, não deixe as crianças brincar com ele. Não deitar as embalagens na natureza e não as deixar ao alcance das crianças.

VIGILÂNCIA E MANUTENÇÃO

- **Atenção.** Este produto é destinado :
-Este produto é apenas destinado para um uso familiar no exterior. Não pode de forma alguma ser utilizado para as colectividades: escolas, parque de campismo, hotéis, locais públicos, etc.
- para crianças de 3 a 12 anos, com um peso máximo de 50 kg.
- **Atenção.** Contra-indicado para crianças com menos de 36 meses. Acessório não apto. Risco de queda.
- **Atenção.** A utilizar sob a vigilância directa de adultos.

MANUTENÇÃO

- Todos os tecidos, ganchos, anéis e cabos devem ser verificados regularmente e todas as partes que estão sob constante atrito devem ser lubrificadas.
- Verificar mensalmente : apertar se necessário as porcas e cavilhas.
- Caso esse controle não seja realizado, o aparelho pode-se deteriorar e tornar-se propenso a capotar ou desmoronar.
- Qualquer dano (desgaste, rachadura ... ou qualquer outra deterioração) pode levar, durante o uso, à quebra da parte do acessório. Verifique regularmente a parte do seu acessório, se você notar uma deterioração (desgaste, rachadura ...), substitua de imediato.
- Para evitar que o produto se deteriore devido a condições climáticas, retire e guarde todos os aparelhos e acessórios do produto durante o período de inverno.
- As partes metálicas não requerem nenhuma manutenção especial. No entanto, consoante a zona geográfica (à beira mar), alguns revestimentos podem ficar danificados. No caso de corrosão de alguns componentes, parar a ferrugem com um produto adaptado.
- Todas as partes metálicas devem ser lubrificadas. Se os ganchos rangerem, lubrificar os ganchos com um lubrificante adaptado sob forma de gel. Não utilizar nenhuma gordura líquida.
- **Atenção.** Manter afastado do fogo.
- O tecido deve ser limpoado através de uma esponja húmida sem detergente.
- Vigiar o estado do solo no qual está instalado o pórtico. Remover todas as pedras ou outros objectos que podem ferir os utilizadores no caso de queda.

SERVIÇO PÓS VENDA e INFORMAÇÕES SOBRE AS NORMAS soulet.zendesk.com

NL

MONTAGE INSTRUCTIES

Deze producten zijn conform aan de normen EN 71.

- **Waarschuwing.** Kleine onderdelen : Verstikkingsgevaar. Hou tijdens de montage kleine kinderen uit de buurt.
- Montage en regeling dienen eveneens te gebeuren door een volwassene.
- Bij de montage bestaat het gevaar dat kinderen sommige kleine onderdelen kunnen inslikken
- **Waarschuwing.** Pas het product niet aan, verander het niet; dit kan leiden tot ernstige letsels.
- Ongevallen als gevolg van het niet naleven van de bovenvernoemde instructies, ontslaan de fabrikant van alle verantwoordelijkheid.
- Verpakkingen zijn geen speelgoed. Laat kinderen er niet mee spelen. Werk de verpakkingen niet weg in de natuur. Toon respect voor de recyclage voorschriften.

NAZICHT EN ONDERHOUD

- **Waarschuwing.** Dit product is enkel bestemd voor :
- een gebruik buiten en in familiaal verband. Het product is niet bestemd voor een collectief gebruik of het nu privaat is (hotels, gites, campings, kazernes, inrichtingen die publiek ontvangen...) of openbaar zoals speelplaatsen en speeltuinen, scholen, parken, enz.
- voor kinderen van 3 tot 12 jaar met een maximum gewicht van 50 kg.
- **Waarschuwing.** Niet geschikt voor kinderen jonger dan 36 maanden. Niet aangepaste accessoires. Valrisico.
- **Waarschuwing.** Gebruiken onder direct toezicht van een volwassene

ONDERHOUD

- De schommelhaken, de onderdelen in stof, de ringen en de koorden voortdurend controleren en de onderdelen waar wrijving ontstaat, behandelen met een smeermiddel.
- Om te vermijden dat uw product gevaarlijk kan worden in loop van het gebruik, vragen wij u volgende punten maandelijks na te kijken : Draai de schroeven indien nodig vaste.
- Indien deze controle niet wordt uitgevoerd loopt men het risico dat er zich valpartijen voordoen of dat het speeltuig kantelt.
- Eventuele schade (slijtage, scheuren...) kan leiden, tijdens het gebruik, het breken van de deel van je te pakken. Controleer regelmatig de elementen van uw omgeving, als je een degradatie (slijtage, scheuren...), zorg ervoor dat vervanging merken dat je te pakken.

Soulet

- Beschut de schommel tijdens de winter (in een garage, kelder of in een andere ruimte) om de staat van het toestel te vrijwaren van het slechte weer en de gevolgen daarvan op het toestel.
- Behandel eventuele roestvlekken die zich zouden voordoen met een aangepast product. Neem contact op met de Dienst Na Verkoop als de corrosie zich toch verder ontwikkelt.
- Geregeld de bewegende metalen onderdelen smeren. Als de apparaten slijpen, bedek de haken met een smerende gel en geen vloeibaar olie.
- **Waarschuwing.** Niet bij open vuur houden.
Als uw artikel onderdelen in stof bevat, dienen deze gereinigd te worden met een vochtige spons. Gebruik geen afwasproducten.
- Let op de staat van de ondergrond waarop het product wordt gemonteerd. Haal stenen en andere voorwerpen waar de gebruiker zich aan kan kwetsen tijdens een val weg.

DIENST NA VERKOOP EN INFORMATIE NORMEN soulet.zendesk.com

PL

INSTRUKCJA MONTAŻU

Niniejsze produkty są zgodne z normami EN 71.

- **Ostrzeżenie.** Małe elementy, niebezpieczeństwo zadławienia. Montaż przeprowadzać w oddaleniu od małych dzieci
- Montaż może być wykonywany wyłącznie przez osobę dorosłą.
- **Ostrzeżenie.** Małe elementy, niebezpieczeństwo zadławienia
- **Ostrzeżenie.** Nie wolno modyfikować produktu, grozi to poważnymi obrażeniami.
- Montaż oraz użytkowanie produktu niezgodnie z instrukcją zwalnia producenta z jakiegokolwiek odpowiedzialności.
- Opakowania nie są zabawką, nie dawaj ich dzieciom do zabawy. Opakowania należy usuwać zgodnie z przepisami. Przestrzegaj zasad recyklingu.

NADZÓR I KONSERWACJA

- **Ostrzeżenie.** Produkt jest przeznaczony do:
- użytku domowego na zewnątrz. Nie jest przeznaczony do użytku na placach zabaw, zarówno prywatnych (hotele, schroniska, campingi, placówki publicznej) jak i publicznych (szkoły, ogrody i parki).
- dla dzieci od 3 do 12 lat o maksymalnej wadze 50 kg.
- **Ostrzeżenie.** Nie nadaje się dla dzieci w wieku poniżej 36 miesięcy. Nieodpowiednie urządzenie. Ryzyko upadku.
- **Ostrzeżenie.** Do użytku pod bezpośrednim nadzorem osoby dorosłej

KONSERWACJA

- Należy regularnie sprawdzać haki, tkaniny, pierścienie i liny, smarować miejsca o dużym tarciu.
- Aby uniknąć zagrożenia ze strony produktu podczas jego użytkowania, co miesiąc należy sprawdzać : Dokręcenie wszystkich śrub i nakrętek.
- W przypadku pominięcia powyższych przeglądów produkt może powodować ryzyko upadku lub wyrwnięcia.
- Wszelkie uszkodzenia (zużycie, pęknięcia itd.) mogą spowodować złamanie elementu w trakcie użytkowania. Regularnie sprawdzaj elementy urządzenia, w przypadku zniszczenia (zużycie, pęknięcie...) należy wymienić urządzenie.
- W okresie zimowym i w celu uniknięcia uszkodzeń spowodowanych zgnikami atmosferycznymi należy przechowywać urządzenie pod dachem (garaż, piwnica...).
- W zależności od położenia geograficznego (wybrzeże morskie...) niektóre powłoki mogą ulec uszkodzeniu. W przypadku pojawienia się rdzy na elementach metalowych zastój odpowiedni produkt. Jeśli rdza się powiększa, skontaktuj się z serwisem.
- Nasmaruj wszystkie ruchome elementy metalowe. Jeśli urządzenie skrzypi, polewcz haki odpowiednim smarem w formie żelu. Nie stosuj płynnego smaru
- **Ostrzeżenie.** Trzymaj z dala od ognia.
Tkaniny należy czyścić wilgotną gąbką. Nie używaj detergentów.
- Dbaj o stan podłoża, na którym zainstalowany jest produkt, usuń kamyki i inne przedmioty, które mogą zranić użytkowników w razie upadku.

SERVIS I INFORMACIE NA TEMAT NORM soulet.zendesk.com

HU

SZERELÉSI ÚTMUTATÓ

- A terméknek megfelelnek az EN 71 szabványok.
- Figyelmeztetés. Kis alkatrészek. Fulladásveszély. Tartsa távol gyermekét az összeszerelés ideje alatt.
- Figyelmeztetés. Felnettől szerelje össze.
- Figyelmeztetés. Kis alkatrészek. Fulladásveszély.
- Figyelmeztetés. A termék módosítása tilos, mert súlyos sérülésekkel járhat.
- A jelen tájékoztatóban felsorolt előírásokon kívül eső balesetek felszabadítják a gyártó összes felelősségét.
- A csomagolás nem játék, ne hagyja, hogy a gyerekek játszanak vele. Ne

dojba el a csomagolást, vagyis a zsákokat és a dobozokat a természetbe. Kövesse az újrahasznosítási utasításokat.

MONITORING ÉS KARBANTARTÁS

- Figyelmeztetés. A termék használatá :
 - Magáncélú szabadbírt felhasználásra. Nem kollektív használatra (hotel, kemping, közterület stb.), és nem nyilvános használatra (iskolai játszótér, nyilvános játszótér) tervezve.
 - 3-12 éves gyermekek számára, maximum 50 kg-ig.
- Figyelmeztetés. Csak 36 hónaposnál idősebb gyermekek számára alkalmas. Nem megfelelő hintaelem balesetet okozhat !
- Figyelmeztetés. Csak felnőtt közvetlen felügyelete mellett használható.

FAANYAGOKKAL KAPCSOLATOS TUDNIVALÓK

- Rendszeresen ellenőrizze a függesztő hurkokat, szövet részek, gyűrűket és köteleket; kenje be a helyeket, ahol erős súrlódás lép fel.
- Figyelmeztetés. CA termék használatából eredő veszélyek elkerülése érdekében havi rendszerességgel ellenőrizze az alábbi pontokat: A szerkezet és a felszerelések csavarjainak és anyáinak fesszélege: húzza meg őket, ha szükséges.
- A fent leírt karbantartás kihagyása esetében a termék leesés vagy felborulás veszélyét okozhatja.
- Bármilyen károsodás (kopás, repedés stb.) a berendezés elemeit eltérő elmozdításra használhat. Rendszeresen ellenőrizze a berendezés elemeit, bármilyen károsodás (kopás, repedés stb.) esetén cserélje ki a berendezést.
- A termék időjárás körülményekből eredő lehetséges károsodásának megelőzése érdekében a termékhez tartozó kiegészítőket és felszereléseket távolra el kell távolítani és zárt helyen kell tárolni.
- Ha a fém részekben korrózió jelentkezik, tisztítsa meg a felületet megfelelő termékkel. Ha a korrózió tovább terjed, forduljon értékesítő utáni támogató csoportunkhoz
- Kenje be minden mozgó fémfelületet. Ha a berendezés nyikorog, kenje be a hurkokat egy megfelelő géll kenőanyaggal. Ne használjon folyékony kenőanyagot.
- Figyelmeztetés. Tűztől tartsa távol. Ha a terméken szövet részek is találhatóak, azokat nedves szivaccsal át kell törölni. Ne használjon mosó- vagy tisztítószereket.
- Gondoskodjon a felügyeletlen azon a színen, ahol a termék felállították, valamint távolítsa el a köveket és minden olyan tárgyat, ami sérüléseket okozhatna a termékről véletlenül leeso személyeknek.

SZERVIZ ÉS SZABVÁNYOKRA VONATKOZÓ INFORMÁCIÓ soulet.zendesk.com

SK

NÁVOD NA MONTÁŽ

Tieto výrobky splňajú požiadavky normy EN 71.

- Upozornenie. Malé časti. Nebezpečenstvo dusenia. Počas montáže sa malé deti musia zdržiavať v bezpečnej vzdialenosti.
- Montáž a nastavenie musí vykonať dospelá osoba.
- Upozornenie. Výrobok obsahuje malé časti, ktoré sa dajú ľahko prehltnúť: nebezpečenstvo dusenia.
- Upozornenie. Výrobok v žiadnom prípade neupravujte – nebezpečenstvo vážneho úrazu.
- Výrobca odmieta akúkoľvek zodpovednosť za úrazy vzniknuté v dôsledku používania výrobku v rozpore s pokynmi uvedenými v tomto návode.
- Obaly nie sú hračky. Nedovoľte, aby sa s nimi deti hrali. Obaly nevyhadzujte do prírody. Dodržiavajte pokyny týkajúce sa recyklácie.

BEZPEČNOSŤ A ÚDRŽBA

- Upozornenie. Tento výrobok je určený:
 - Na domáce použitie v exteriéri. Nie je určený na použitie na kolektívnych ihriskách, či už na súkromných (hotely, penzióny, kempy, ubytovacie zariadenia, budovy prístupné verejnosti atď.) alebo verejných priestranstvách (školské ihriská, mestské alebo obecné záhrady a parky).
 - pre deti vo veku 3 až 12 rokov s maximálnou hmotnosťou 50 kg.
- Upozornenie. Nevhodné pre deti vo veku do 36 mesiacov. Nevhodné hojdačky/náradie. Nebezpečenstvo pádu.
- Upozornenie. Používať pod priamym dohľadom dospelé osoby.

ÚDRŽBA

- Všetky látky, háky, kružky a laná je nutné pravidelne kontrolovať a miesta, kde dochádza k silnému treniu, je potrebné premazávať.
- Aby sa zabránilo akémukoľvek nebezpečenstvu počas používania tohto výrobku, je nutné každý mesiac kontrolovať nasledovne:
 - Utiachnutie všetkých skrutičiek a matic: v prípade potreby ich utiahnite.
 - Pri nevykonávaní týchto kontrol môže príslušný komponent predstavovať nebezpečenstvo pádu alebo prevrátenia.
- Akémukoľvek poškodenie hojdačky/náradia (opotrebovanie, praskliny atď.) môže počas používania viesť k zlomeniu niektorého z jeho prvkov. Pravidelne kontrolujte časti hojdačky/náradia a ak zistíte akémukoľvek poškodenie (opotrebovanie, praskliny atď.), hojdačku/náradie vymeňte.
- V zimnom období, aby sa predišlo poškodeniu vplyvom nepriaznivého

počasí, sa hojdačky/náradie odporúča odložiť pod prístrešok (do garáže, pivnice atď.).

- V závislosti od zemepisnej oblasti (prímorské oblasti a pod.) môže dôjsť k poškodeniu niektorých druhov povrchov výrobku. V prípade známok korrózie na kovových častiach výrobku tieto časti ošetrte vhodným prípravkom. Ak korrózia ďalej postupuje, kontaktujte popredajný servis.
- Všetky pohyblivé kovové časti je nutné premazávať. Ak hojdačky/náradie škripi, závesné háky potrite vhodným typom maziva gélovej konzistencie. Nepoužívajte tekuté mazivo.
- Upozornenie. Chráňte pred ohňom. Látkové časti je potrebné čistiť navlhčenou špongiou. Nepoužívajte pracie prostriedky.
- Pravidelne kontrolujte, v akom stave sa nachádza zem v mieste, kde je výrobok nainštalovaný, a odstráňte kamene a iné predmety, ktoré by v prípade pádu dieťaťa mohli spôsobiť poranenie.

POPREDAJNÝ SERVIS A INFORMÁCIE O NORMÁCH soulet.zendesk.com

CZ

NÁVOD K MONTÁŽI

Tyto výrobky splňují všechny požadavky normy EN 71.

- Upozornění. Malé části. Nebezpečí zaškrtnutí. Během montáže udržujte děti v bezpečné vzdálenosti.
- Tento výrobek smí sestavovat a nastavovat pouze dospělá osoba.
- Upozornění. Obsahuje malé části, které lze snadno vdechnout nebo spolknout.
- Upozornění. Výrobek nesmí být upravován, jinak hrozí vážné zranění.
- Výrobce odmítá veškerou odpovědnost za nehody, které by mohly nastat, pokud nebudou dodržena výše uvedená doporučení.
- „Balení není hračka, nedovoľte dětem, aby si s ním hráli. Nevychazte balící pytle a krabice v přírodě. Postupujte podle pokynů k recyklaci.

BEZPEČNOST A ÚDRŽBA

- Upozornění. Tento produkt je určen:
 - Pro domácí použití venku. Není určeno k hromadnému soukromému použití (hotel, místo odpočinku, kempování, kasárna, veřejná budova...), k hromadnému veřejnému použití (školské hřiště, veřejná zahrada).
 - Pro děti od 3 do 12 let, maximální hmotnost 50 kg.
- Upozornění. Nevhodné pro děti mladší 36 měsíců. Nevhodný houpací prvek. Nebezpečí pádu.
- Upozornění. Používat pouze pod dohledem dospělé osoby.

POKYNY K ÚDRŽBĚ

- Všetchny látky, háčky, kružky a šňůry by měly být pravidelně kontrolovány a všechny části, které jsou pod stálým třením, by měly být namazány tukem.
- Aby se předešlo jakémukoli nebezpečí při používání výrobku, je nutné každý měsíc zkontrolovat několik bodů:
 - Utažení šroubů a matic konstrukce a zařízení: v případě potřeby je znovu dotáhněte.
 - Pokud by tato kontrola nebyla provedena, zařízení by se mohlo zhoršit a mohlo by dojít k převrácení nebo zhroucení.
 - Jakékoli poškození (opotřebení, prasknutí... nebo jiné zhoršení kvality) může během používání vést k prasknutí příslušenství. Pravidelně kontrolujte vašeho příslušenství, pokud si všimnete poškození (opotřebení, prasknutí ...), v případě potřeby jej vyměňte.
 - Abyjte zabránili poškození produktu vlivem povětrnostních podmínek, vyjměte a uložte veškeré přístroje a příslušenství produktu v zimním období.
 - Pokud na kovových částech dojde ke korozi, očistěte je vhodným přípravkem. Pokud koroze stále pokračuje, kontaktujte náš popredajný servis.
 - Všetchny kovové části by měly být namazány. Pokud háky škřipají, naneste na ně upravený tuk ve formě gelu. Nepoužívejte tekuté mazivo, protože by stékalo po fixacích a houpacím příslušenství.
 - Upozornění. Nenechávat v blízkosti ohně. Látky musí být čistěny vlhkou houbou. Nepoužívejte prací prostředky.
 - Dávejte pozor na podklad, kde je produkt nainštalován, odstráňte kamene a všechny ostatní předměty, které by mohly uživatelům ublížit v případě pádu.

POPRODEJNÝ SERVIS A INFORMACE O NORMÁCH soulet.zendesk.com

HR

UPUTE ZA SASTAVLJANJE

Ovi proizvodi u skladu su s normama EN 71.

- Upozorenje. Sitni dijelovi. Opasnost od gušenja.
- Udaljite malu djecu tijekom sastavljanja. Ovaj proizvod mora sastaviti i prilagoditi odrasla osoba.
- Sadrži male dijelove koji se lako mogu progutati: opasnost od gušenja.

- **Uποζορευση.** Προϊζοδ σε ne smije modifizirati, inače postoji opasnost od ozbiljnih ozljeda.
- Προϊζοδαč odbija svaku odgovornost u slučaju nesreća nastalih uslijed nepoštivanja uputa navedenih u ovom priručniku.
- **Αmbalaža** nije igračka, nemojte dopustiti djeci da se njome igraju. Ne bacajte ambalažu u okoliš. Pridržavajte se uputa za recikliranje.

SIGURNOST I ΟDRŽAVANJE

- **Uποζορευση.** Ovaj προϊζοδ namijenjen je:
 - za kućnu upotrebu na otvorenom. Nije namijenjen za upotrebu na igralištima, bilo da su ona privatna (hoteli, smještaji, kampovi, javne ustanove...) ili javna (školska igrališta, gradski vrtovi ili parkovi).
 - djeci od 3 do 12 godina, maksimalne težine od 50 kg.
- **Uποζορευση.** Igračka nije prikladna za djecu mlađu od 36 mjeseci. Neprikladna sprava. Opasnost od pada.
- **Uποζορευση.** Igračkiti samo pod izravnom nadzorom odraslih.

ΟDRŽAVANJE

- Redovito provjeravajte tkanine, kuke, prstenove i konopce te podmažite sva mjesta koja su izložena stalnom trenju.
- Da biste osigurali da proizvod nije opasan za korištenje, svaki mjesec morate provjeriti sljedeće:
 - Zatezanje vijaka i matica: po potrebi ih ponovno zategnite.
 - EZanemarivanje ovih provjera može štetno utjecati na proizvod i mogu se javiti opasnosti od pada ili prevrtanja sprave.
- Svako oštećenje (trošenje, pukotine...) može uzrokovati, prilikom upotrebe, puknuće vaše sprave. Redovito provjeravajte sve dijelove sprave i, ako primijetite oštećenja (trošenje, pukotine...), promijenite spravu.
- Kako biste spriječili oštećenja uzrokovana vremenskim neprikladima, spremite spravu u garažu ili podrum tijekom zimskog razdoblja.
- Ovisno o geografskom području (obala mora...), neki pokrovni materijali mogu se uništiti. U slučaju pojave korozije na metalnim dijelovima, tretirajte ih odgovarajućim proizvodima. Ako se korozija nastavi širiti, obratite se našoj korisničkoj službi.
- Podmažite sve pomične metalne dijelove. Ako sprava škripi, premažite kuke odgovarajućim sredstvom za podmazivanje u obliku gela. Ne koristite tekuća maziva.
- **Uποζορευση.** Držati dalje od plamena.
- Tkanine se trebaju čistiti pomoću vlažne spužbe. Ne koristite deterdžente.
- Pratite stanje tla na kojem je proizvod postavljen, uklonite šljunak i druge predmete koji bi mogli ozlijediti korisnike u slučaju pada.

USLUGE NAKON PRODAJE I INFORMACIJE O STANDARDIMA soulet.zendesk.com

EL

ΟΔΗΓΙΕΣ ΣΥΝΑΡΜΟΛΟΓΗΣΗΣ

Ta προϊόnta αυτά είναι σύμφωνα με το πρότυπο EN 71.

- Προειδοποίηση. Μικρά μέρη. Κίνδυνος πνιγμού.
- Απομακρύνετε τα μικρά παιδιά κατά την συναρμολόγηση. Η συναρμολόγηση και η ρύθμιση πρέπει να γίνει από ενήλικα.
- Παρουσία μικρών στοιχείων που μπορούν να καταποθούν : κίνδυνος πνιγμού.
- Προειδοποίηση. Η συσκευή δεν πρέπει να τροποποιηθεί, κίνδυνος σοβαρού τραυματισμού.
- Ο κατασκευαστής δεν αναλαμβάνει καμία ευθύνη για οποιοδήποτε ατύχημα έπειτα από χρήση η οποία δεν τρέφει τις συστάσεις των οδηγιών αυτών
- Οι συσκευασίες δεν είναι παιχνίδια, μην αφήνετε τα παιδιά να παίζουν με αυτές. Παρακαλείστε να μην απορρίψετε τις συσκευασίες στη φύση. Τηρείτε τις οδηγίες ανακύκλωσης.

ΕΠΙΤΗΡΗΣΗ ΚΑΙ ΣΥΝΤΗΡΗΣΗ

- Προειδοποίηση. Το προϊόν αυτό προορίζεται για :
 - οικογενειακή χρήση σε εξωτερικό χώρο. Δεν προορίζεται για χρήση σε κοινόχρηστο παιδοστάσιο, είτε πρόκειται για : ιδιωτικούς χώρους (ξενοδοχεία, εξοχικές κατοικίες, κατασκηνωτικούς χώρους, στρατώνες, εγκαταστάσεις που δέχονται κοινό...) ή δημόσιους χώρους (παιδοστάσιο σχολείου, δημοτικούς κήπων ή πάρκων).
 - για παιδιά από 3 μέχρι 12 ετών μέγιστου βάρους 50 kg.
- Προειδοποίηση. Δεν είναι κατάλληλο για παιδιά κάτω των 36 μηνών. Ακατάλληλη συσκευή. Κίνδυνος πτώσης.
- Προειδοποίηση. Να χρησιμοποιείται υπό την άμεση επίβλεψη ενήλικου.

ΣΥΝΤΗΡΗΣΗ

- Συνεχής έλεγχος των υφασμάτων, των αγκιστριών, των κρίκων και των σχοινιών, λιπάνετε τα σημεία όπου υπάρχει δυνατή τριβή.
- Παρακαλείστε όπως ελέγχετε κάθε μήνα, προς αποφυγή κινδύνου κατά την χρήση του προϊόntου:
 - Την σύσφιξη βιδών και στοιχείων συγκράτησης : να γίνεται σύσφιξη εάν αυτό είναι απαραίτητο.
- Σε περίπτωση παράλειψης των ελέγχων, το προϊόν αυτό ενδεχομένως να εμφανίσει κίνδυνο πτώσεων ή αναποδογυρισμάτων.
- Οποιαδήποτε φθορά (διάβρωση, ραγίσματα...) ενδεχομένως να

προκαλέσει, κατά την χρήση του προϊόntου, την θραύση της κατασκευής. Ελέγχετε τακτικά τα στοιχεία του προϊόntου σας και σε περίπτωση που διαπιστώσετε βλάβη (φθορά, ράγισμα...), παρακαλούμε να προβείτε στην αντικατάσταση του προϊόntου.

- Κατά τη χειμερινή περίοδο και προς αποφυγή των φθωρών λόγω κακοκαιρίας, παρακαλούμε να φυλάσσετε την κατασκευή σε προστατευμένο σημείο (γκαραζή, αποθήκη...)
- Αναλόγως της γεωγραφικής θέσης (παραθαλάσσιο μέρος...), ορισμένες επιστρώσεις ενδέχεται να υποστούν φθορά. Σε περίπτωση εμφάνισης σκουριάς στα μεταλλικά μέρη, χρησιμοποιείτε το κατάλληλο προϊόν. Εάν η διάβρωση συνεχίζεται να εξαπλώνεται, επικοινωνήστε με την υπηρεσία εξυπηρέτησης πελατών μετά την πώληση.
- Λιπάνετε όλα τα κινητά μεταλλικά μέρη. Εάν τα στοιχεία της κατασκευής τρίζουν, λιπάνετε τα αγκιστρία με κατάλληλο λιπαντικό σε μορφή γέλης. Μην χρησιμοποιείτε υγρό λιπαντικό.
- Προειδοποίηση. Μακριά από φωτιά. Τα υφάσματα πρέπει να καθαρίζονται με υγρό σφουγγάρι. Μην χρησιμοποιείτε απορρυπαντικά.
- Ελέγξτε την κατάσταση του εδάφους στο οποίο είναι εγκαταστημένο το προϊόν, αφαιρέστε τυχόν πέτρες και άλλα αντικείμενα τα οποία θα μπορούσαν να τραυματίσουν τους χρήστες σε περίπτωση πτώσης.

ΥΠΗΡΕΣΙΑ ΕΞΥΠΗΡΕΤΗΣ ΠΕΛΑΤΩΝ ΚΑΙ ΠΛΗΡΟΦΟΡΙΕΣ ΠΡΟΤΥΠΩΝ soulet.zendesk.com

SL

NAVDILA ZA NAMESTITEV/MONTAŽO

Ti izdelki ustrezajo standardom EN 71.

- Opozorilo. Majhni deli. Nevarnost zadušitve zaradi tujske.
- Med sestavljanjem naj ne bodo v bližini majhni otroci. Namestitev oz. montažo ter prilagoditev izvede odrasla oseba.
- Prisotnost majhnih elementov, ki jih je mogoče zaužiti: nevarnost zadušitve.
- Opozorilo. Izdelka ni dovoljeno spreminjati, obstaja nevarnost resnih poškodb.
- V primeru uporabe izdelka, ki ni skladna z navodili, podanimi v tem priručniku, je proizvajalec oproščen vseh odgovornosti.
- Embalaža ni igračka, zato naj se otroci ne igrajo z njo. Embalaže ne mečite v okolje. Upošteвайте navodila za recikliranje.

SPREMLJANJE IN VZDRŽEVANJE

- Opozorilo. Ta izdelek je namenjen:
 - za domačo uporabo na prostem. Ni namenjen za uporabo na skupnih igralnih površinah, ne glede na to, ali so: zasebne (hoteli, domovi, kampi, vojašnice, ustanove, odprte za javnost itd.) ali javne (šolske igralnice, vrtovi ali občine v parkih).
 - za otroke od 3. do 12. leta starosti z največ 50 kg teže.
- Opozorilo. Ni primerno za otroke, mlajše od 36 mesecev. Neprimerni nosilni okvir. Nevarnost pada.
- Opozorilo. Uporabljati pod natančnim nadzorom odraslih.

VZDRŽEVANJE

- Stalna kontrola tkanin, kavljev, obrocev in vrvi, dobro podmažite površine.
- Da med uporabo izdelka ne bi prihajalo do nevarnosti, vas prosimo, da vsak mesec preverite:
 - Privijanje vseh vijakov in matic: po potrebi jih privijte.
 - Če ne pregledate teh elementov, lahko ta element predstavlja nevarnost za padec ali prevrnitev.
- Vsako poslabšanje stanja (obrava, razpoke ...) lahko pomeni, da pride med uporabo izdelka do zloma vašega nosilnega okvirja. Redno preverjajte sestavne dele nosilnega okvirja, če opazite kakršno koli poslabšanje (obrava, razpoke ...), zamenjajte nosilni okvir.
- V zimskem obdobju in v izogib da bi prišlo do škode na izdelku zaradi slabega vremena hranite nosilni okvir na varnem (garaža, klet ...).
- Lahko pride do poslabšanja stanja na nekaterih prevlekah na izdelku, odvisno od geografskega območja (morska obala ...). Če se na kovinskih delih pojavi madež rje, jih je treba obdelati s primernim izdelkom. Če se korozija še naprej razvija, se obrnite na servisno službo.
- Podmažite vse kovinske gibljive dele. Če pride do škripanja na nosilnem okvirju, kavlje premažite z ustreznim mazivom v obliki gela. Ne uporabljajte tekoče masti.
- Opozorilo. Ne uporabljajte v bližini ognja.
- Tkanine je treba očistiti z vlažno gobno. Ne uporabljajte detergentov.
- Spremljajte stanje tla, na katerih je izdelek nameščen, odstranjajte kamenje in druge predmete, ki lahko pomenijo dodatno tveganje za uporabnika v primeru pada.

POPDARJANA STORITEV IN INFORMACIJE O STANDARDIH soulet.zendesk.com

BG

ЛИСТОВКА ЗА СГЛОБЯВАНЕ

Тези продукти отговарят на стандартите EN 71.

- Внимание. Малки части. Опасност от задвяване. Този продукт трябва да бъде сглобен от вас.
- Да се сглобят и регулират от възрастни

- Наличие на малки елементи, които могат да бъдат поглънати: опасност от задушване
- Внимание. Продуктът не трябва да се променя, риск от сериозно нараняване.
- Инциденти в резултат на употреба извън инструкциите, дадени в тази листовка, освобождават производителя от всякакви отговорности.
- Опаковките не са играчки, така че не позволявайте на децата да си играят с тях. Не изхвърляйте опаковките сред природата. Спазвайте инструкциите за рециклиране.

МОНИТОРИНГ И ПОДДРЪЖКА

- Внимание. Този продукт е предначинан за:
 - семейна употреба на открито. Той не е предначинан за използване в колективни зони за игра, независимо дали те са: частни (хотели, хижи, къмпинги, казарми, сгради с обществен достъп и т.н.) или обществени (училищни площадки, общински градини или паркове).
 - деца от 3 до 12 годишна възраст с максимално тегло 50 кг.
- Внимание. Неподходящо за деца под 36 месеца. Неподходящо спортно съоръжение. Опасност от падане.
- Внимание. Да се употребява само при пряк надзор от възрастен.

ПОДДРЪЖКА

- Постоянна проверка на тъкани, куки, пръстени и въжета, смазвайте местата с високо триене
- За да избегнете опасност по време на употреба на продукта, ние Ви молим да проверявате всеки месец:
 - Затягане на всеки винт и гайка: затегнете ги, ако е необходимо
- В случай на пропуск на тези проверки, това изделие би могло да създаде риск от падане или преобръщане.
- Всяка повреда (износване, пукнатини и др.) може да доведе, по време на употреба, до счупване на вашето съоръжение. Редовно проверявайте елементите на вашето съоръжение, ако забележите някакво влошаване (износване, пукнатини и т.н.), сменете съоръжението
- През зимния период и за да избегнете повреди поради лошо време, съхранявайте оборудването на сигурно място (гараж, изба и др.)
- В зависимост от географския район (морски и т.н.), някои покрития могат да се повредят. Ако върху металните части се появи петно от ръжда, обработете ги с подходящ продукт. Ако корозията продължава да се развива, свържете се с Отдела за обслужване след продажби
- Смажете всички метални движещи се части. Ако съоръжението скърца, намажете куките с подходящо смазочно вещество под формата на гел. Не използвайте течна грес.
- Внимание. Да се пази далече от огън. Тъкани трябва да се почистват с влажна гъба. Не използвайте препарати.
- Следете състоянието на земята, върху която е инсталиран продуктът, отстранявайте камъни и други предмети, които могат да наранят потребителите ако паднат.

ОТДЕЛ ОБСЛУЖВАНЕ СЛЕД ПРОДАЖБИ
и ИНФОРМАЦИЯ ЗА СТАНДАРТИТЕ
soulet.zendesk.com

RO MANUAL CU INSTRUCȚIUNI DE MONTARE

Aceste produse respectă cerințele standardului EN 71.

- Avertisment. Пărți mici. Pericol de sufocare internă. În timpul montării, aveți grijă să țineți copiii mici la distanță.
- A se monta și a se regla de către un adult.
- Prezența unor elemente mici care pot fi ingerate: pericol de sufocare.
- Avertisment. Produsul nu trebuie să fie modificat, risc de vătămare gravă.
- Accidentele care apar ca urmare a unei utilizări care nu respectă instrucțiunile menționate în acest manual nu angajează în niciun fel responsabilitatea producătorului.
- Ambalajele nu sunt jucării, nu îi lăsați pe copii să se joace cu acestea. Nu aruncați ambalajele în natură. Respectați instrucțiunile de reciclare.

SUPRAVEGHEREA ȘI ÎNȚEȚINEREA

- Avertisment. Acest produs este destinat:
 - pentru uz familial în exterior. Nu este destinat utilizării în spațiile de joacă colectivă, indiferent dacă acestea sunt: private (hoteluri, cabane, camping, cazarmă, unități deschise publicului, ...) sau publice (zone de joacă școlare, grădini sau parcuri ale municipalităților).
 - copilor de la 3 până la 12 ani cu o greutate maximă de 50 kg.
- Avertisment. Nerecomandată copilor mai mici de 36 de luni. Elemente balansoare necorespunzătoare. Pericol de cădere.
- Avertisment. A se folosi sub directa supraveghere a unei persoane adulte.

ÎNȚEȚINEREA

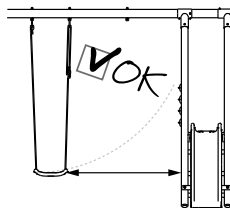
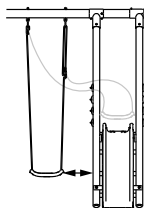
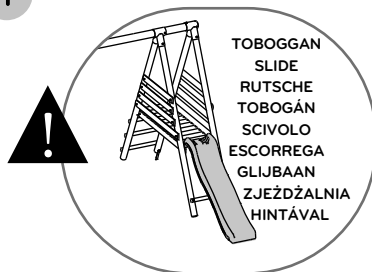
- Verificarea permanentă a țesăturilor, a cârligelor, inelelor și a frânghiilor/cablurilor, ungeți locurile cu frecare puternică.
- Pentru evitarea situației ca produsul dumneavoastră să prezinte vreun pericol în cursul utilizării sale, vă rugăm să verificați în fiecare lună:
 - Strângerea fiecărui șurub și a fiecărei puițe: strângeți-le din nou mai

bine dacă este necesar.

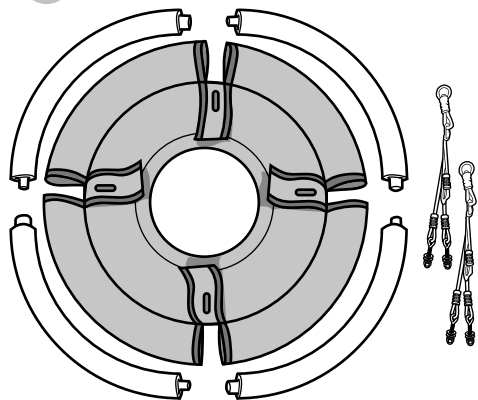
- În cazul omiterii acestor controale, acest articol ar putea prezenta riscuri de căderi sau de răsturnări.
- Orice degradare (uzură, fisuri...) poate determina, în timpul utilizării sale, ruperea dispozitivului dumneavoastră balansor. Verificați în mod regulat elementele dispozitivului dumneavoastră balansor, în cazul în care constatați vreo degradare (uzură, fisură...), procedați la înlocuirea dispozitivului dumneavoastră balansor.
- Pe perioada iernii și pentru a evita degradările din cauza intemperiilor, depozitați elementele balansoare la adăpost (gараж, pivniță...).
- În funcție de zonă geografică (malul mării...), anumite straturi protectoare se pot deteriora. În cazul apariției vreunei pete de rugină pe părțile metalice, tratați-le cu un produs corespunzător. În cazul în care coroziunea continuă să se dezvolte, contactați Serviciul Post-Vânzare (SPV).
- Ungeți toate părțile mobile metalice. Dacă elementele balansoare scârțâie, acoperiți cârligele cu un lubrifiant corespunzător sub formă de gel. Nu utilizați ulei sau lichidă.
- Avertisment. A se ține departe de foc. Țesăturile trebuie să fie curățate cu ajutorul unui burete umed. Nu folosiți produse pe bază de detergenți.
- Supravegheați starea solului pe care este instalat produsul, îndepărtați pietrele și alte obiecte care îi pot vătăma pe utilizatori în cazul căderii.

SERVICIUL POST-VÂNZARE
ȘI INFORMAȚII CU PRIVIRE LA STANDARDE
soulet.zendesk.com

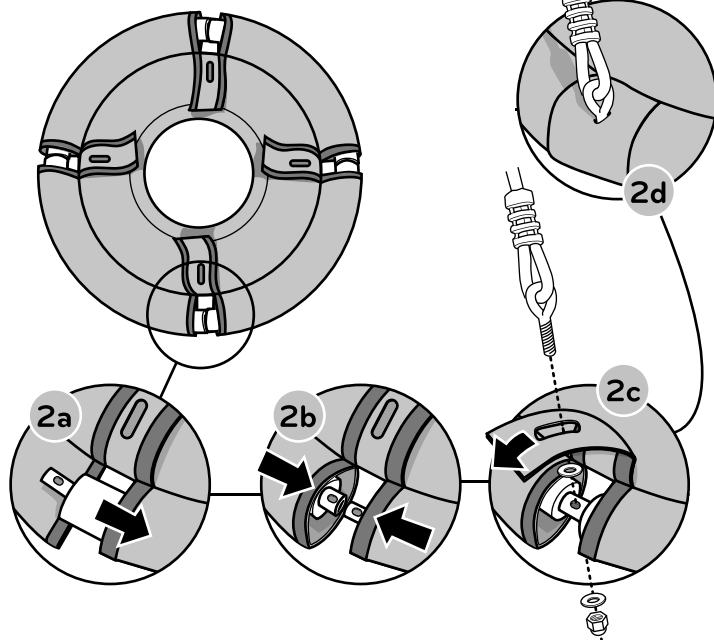
1



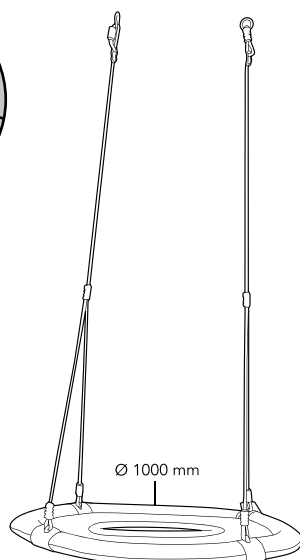
2



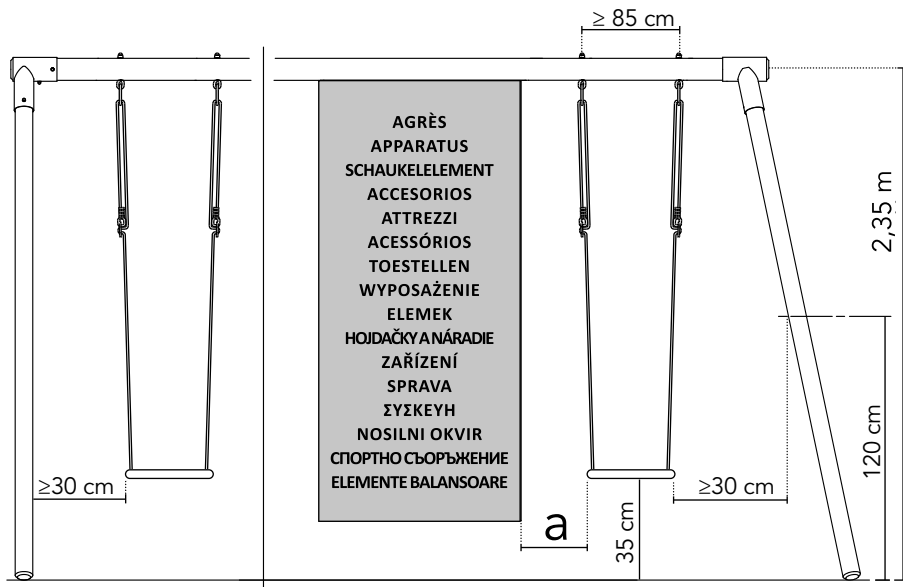
3



4



5



FR

- Emplacement de l'agrès sur le portique :
- Si votre balançoire est placée à côté d'un élément de balancement libre (corde, échelle...) alors a = 45 cm.
- Si votre balançoire est placée à côté d'un élément doté de suspentes rigides (balançelle, vis à vis...) ou à côté d'un élément semi-flexible (balançoire, trapèze...) alors a = 30 cm.
- S'adapte à tout type de portique.

EN

- Place of apparatus on the playground :
- If your swing is placed next to a free sways element (rope, rope ladder...) then a = 45 cm.
- If your swing is placed next to stiff suspension element (double swing, see-saw...) or next to a semi-flexible element (swing, trapeze...) then a = 30 cm.
- fits on each sort of playground sets.

DE

- Position des Schaukelements an der Schaukel :
- Wenn der Brettschaukel neben einem freischwingenden Schaukelement (Kletterseil, Stickleiter...) befestigt wird, dann a = 45 cm.
- Wenn der Brettschaukel neben einem Schaukelgestell mit Stabauflhängung (Gondelschaukel, Tellerrippe...) oder einem halb-flexiblen Schaukelement (Brettschaukel, Trapez) befestigt wird, dann a = 30 cm.
- Passt auf alle Arten von Schaukeln.

ES

- Ubicación de los accesorios en los columpios :
- Si el asiento está ubicado al lado de un elemento de balanceo libre (cuerda, escalera...), entonces a = 45 cm.
- Si el asiento está ubicado a un lado de un elemento dotado de accesorios rígidos o al lado de un elemento semiflexible (asiento, trapecio...), entonces a = 30 cm.
- Cabe en cada tipo de columpios.

IT

- Installazione degli attrezzi sull'altalena :
- Se il vostro sedile è posizionato a lato di un elemento ad oscillazione libera (corda, scala, ecc.) a = 45 cm.
- Se il vostro sedile è posizionato a lato di un elemento dotato tiranti rigidi (gondola, surfboard, ecc.) o a lato di un elemento semiflessibile (sedile, trapecio, ecc.) a = 30 cm.
- Adattabile a qualsiasi tipo di altalena.

PT

- Localização dos acessórios nos balanços :
- Se o seu assento está localizado próximo de um elemento de movimento livre (corda, escada de corda...), então a distância a esses elementos é de 45 cm.
- Se seu assento está localizado próximo de um elemento rígido a distância a esse elemento então é de 30 cm.
- Adapta-se a qualquer tipo de pórtico.

NL

- Plaats van het toestel op het speeltoestel :
- Indien uw schommelplank wordt bevestigd naast een klimtouw, een touwladder of een ander vrij bewegend element, is de afstand a = 45cm.
- Indien uw schommelplank wordt bevestigd naast een onbuigzaam buizen element zoals een duo-zijte of een gondel, of naast een element dat gedeeltematig vrij beweegt zoals een schommelplank, een trapeze ... dan is de afstand a = 30cm.
- Kan op ieder type van speeltoelng.

PL

- Mocowanie urządzenia na konstrukcji :
- Jeśli huśtawka połączona jest obok elementu huśtającego (sznura, liny) a = 45 cm.
- Jeśli huśtawka połączona jest obok elementu wyposażonego w sztywne zawiesia (huśtawka wagowa, huśtawka w formie ławki) lub obok pół sztywnego elementu (huśtawka, trapez) a = 30 cm.
- Pasuje do każdego rodzaju konstrukcji.

HU

- A berendezés rögzítése a szerkezeten :
- Ha a hinta a lengőelem (zsinór, kötél) mellett van, a = 45 cm.
- Ha a hinta a merev rögzítéssel ellátott elem (merleghinta, pad alakú hinta) vagy félig merev elem (hinta, trapéz) mellett van, a = 30 cm.
- Mindenfajta szerkezeten rögzíthető.

SK

- Umiestnenie hojdačky/náradia na nosnú konštrukciu :
- Ak je hojdačka/náradie umiestnené vedľa prvku, ktorý sa voľne hojdá (lano, povrazový rebřík atď.), dodržte vzdialenosť a = 45 cm.
- Ak je hojdačka/náradie umiestnené vedľa pevne zaveseného prvku (výkyvná hojdačka so sedením oproti sebe) alebo vedľa čiastočne ohybného prvku (hojdačka, trapéza atď.), dodržte vzdialenosť a = 30 cm.
- Vhodné pre všetky typy nosných konštrukcií.

CZ

- Místo zařízení na hřišti :
- Pokud je vaše houpačka umístěna vedle volného houpačického prvku (lano, provazový žebřík ...), pak a = 45 cm.
- Pokud je vaše houpačka umístěna vedle tuhého závěsného prvku (dvojitá houpačka, houpačka ...) nebo vedle polopružného prvku (houpačka, hrazda ...), pak a = 30 cm.
- hodí se na každý druh sady dětských hřišť.

HR

- Položaj sprave na igralištu :
- Ako je vaša ljuljačka postavljena uz objekt koji se slobodno njiše (konopac, ljestve od užeta...), onda je a = 45 cm.
- Ako je vaša ljuljačka postavljena uz objekt koji je čvrst (vrtna ljuljačka, klackalica...) ili polufleksibilan (ljuljačka, trapez...), onda je a = 30 cm.
- Prilagođava se svakoj vrsti igrališta

EL

- Τοποθέτηση των μερών στην κατασκευή :
- Εάν η κούνια σας είναι τοποθετημένη δίπλα από στοιχεία ελεύθερης ταλάντωσης (σχοινί, σκάλα...) τότε σε = 45 εκατοστάμετρα.
- Εάν η κούνια σας είναι τοποθετημένη δίπλα από στοιχεία με άκαμπτα σχοινιά συγκράτησης (κούνια, τραμπάλα...) ή δίπλα από ημιεύκαμπτα στοιχεία semi-flexible (κούνια, τραπέζιο...) τότε σε = 30 εκατοστάμετρα.
- Προσαρμόζεται σε κάθε είδος σκελετού.

SL

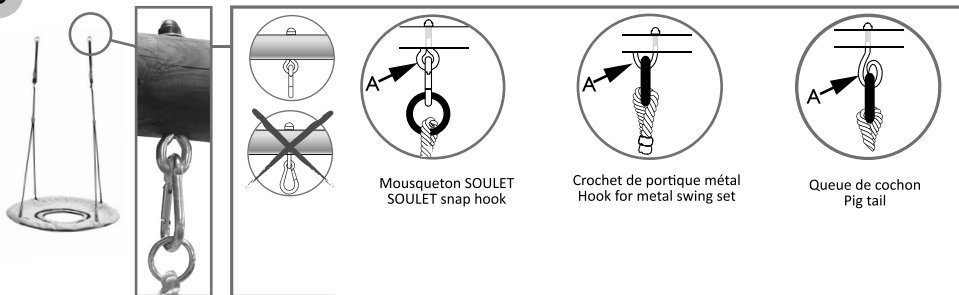
- Mesto nosilnega okvirja na portalu :
- Če je vaša gugalnica postavljena ob prosti nihajni element (vrv, lestev ...), potem je a = 45 cm.
- Če je vaša gugalnica postavljena poleg nekega elementa, na katerem je tog element za obešanje (gugalnica, nasproti se sedeča gugalnica ...), ali ob pol fleksibilnem elementu (gugalnica, trapez ...), potem je a = 30 cm.
- Se prilagodi kateri koli vrsti portala.

BG

- Разположение на съоръжението върху хоризонталната греда :
- Ако вашата люлка е поставена до свободно люлеещ се елемент (въже, стълба и др.), тогава на = 45 см
- Ако вашата люлка е поставена до елемент, снабден с твърдо окачване (люлка с навес, срещуположна и др.) или до полгъвкав елемент (люлка, трапец и др.), тогава на = 30 см
- Приспособява се към всеки вид хоризонтална греда.

RO

- Amplasarea dispozitivului balansoar pe terenul de joacă :
- Dacă balansoarul dumneavoastră este situat lângă un element balansoar liber (frânghie, scară...) atunci a = 45 cm.
- Dacă balansoarul dumneavoastră este situat lângă un element dotat cu suspanțe rigide (leagăn dublu, leagăn cu mișcare sus-jos cu locuri față în față...) sau lângă un element semi-flexibil (balansoar, trapez...) atunci a = 30 cm.
- Se adaptează oricărui tip de teren de joacă.



Mousqueton SOULET
SOULET snap hook

Crochet de portique métal
Hook for metal swing set

Queue de cochon
Pig tail

FR

• Fixation de l'agrès sur le crochet :

Le positionnement du crochet doit être fait de telle manière que face au portique, vous voyiez l'oeil du crochet (A), le mousqueton étant perpendiculaire à l'oeil du crochet. Le balancement de l'agrès conduira le mousqueton à effectuer un mouvement correct. Tout montage de biais entraînerait une déviation de l'agrès. Cette fixation est à vérifier très régulièrement car un mauvais montage ou une détérioration de la pièce en téflon, engendrerait un risque d'usure des parties en contact. Il est fortement conseillé de vérifier périodiquement (une fois par mois) que le crochet est en état et qu'il n'y a aucune usure des diverses pièces de l'agrès. En cas de détérioration des éléments de l'agrès, celui-ci doit être remplacé par un agrès identique fourni par notre SAV.

EN

• Fixing into Place :The Hook should be positioned in such a way then when viewed from the front, the eye of the hook is clearly visible (A), and the hook on the end of the rope should be perpendicular to it. The swinging of the apparatus will lead the hook to carry out a correct movement. Any obliquely assembly would entail an abnormality of the apparatus. This fixation must be checked regularly because a bad assembly or a deterioration of the piece in Teflon, would generate a risk of break of the parts in contact. It is strongly advised to check every month that the hook is in good general state and that there is not any broken pieces. In case of any other deterioration, the apparatus has to be replaced by an identical one, supplied by our after sales service.

DE

• Befestigung des Schaukelements an der Halterung :Die Position der Halterung muss so gewählt werden, dass Sie das Auge der Halterung sehen wenn Sie vor der Schaukel stehen (A). Der Karabinerhaken muss senkrecht zum Auge der Halterung sein.Durch das Schwingen des Schaukelements bewegt sich der Karabinerhaken korrekterweise. Wird der Haken schräg befestigt, so führt dies zu einer Abschwengung des Schaukelements. Die Befestigung n regelmässigen Abständen überprüfen, da eine falscher Zusammenbau oder eine Beschädigung des Teflonteils zu einer Abnutzung der aneinander reibenden Teile führen kann. Das Schaukelzubehör und/oder sämtliche defekten Teile dürfen nur durch ein Ersatzteil ausgetauscht werden, das von unserem Kundendienst oder einem anerkannten Fachhändler geliefert wurde.

ES

• Fijación de los accesorios en el gancho:La posición del gancho debe estar de tal manera que de frente al columpio, usted vea el orificio del gancho (A), y el mosquetón debe quedar perpendicular al orificio del gancho. El balanceo del accesorio llevará al mosquetón a efectuar un movimiento correcto. Cualquier montaje de oblicuo conllevaría a una desviación del aparato. Esta fijación debe comprobarse con mucha frecuencia, ya que un mal ensamblaje o un deterioro de la pieza de teflón puede generar un riesgo de desgaste de las partes en contacto. Se recomienda encarecidamente verificar periódicamente (una vez al mes) que el gancho esté en buenas condiciones y que no haya desgaste en sus distintas partes. En caso de deterioro, el accesorio debe reemplazarse por un accesorio idéntico suministrado por nuestro servicio postventa.

IT

• Fissaggio dell'attrezzo sul gancho :il posizionamento del gancho deve essere tale che, se ci si mette in piedi davanti all'altalena, si vede l'occhiello del gancho (A), mentre il moschettono deve essere perpendicolare all'occhiello del gancho. L'oscillazione dell'attrezzo farà fare al moschettono un movimento corretto. Todo montaje de conlleva una desviación del accesorio. Esta fijación debe controlarse regularmente debido a que un mal movimiento o una deterioro de la pieza de teflon puede generar un desgaste de las partes en contacto. Aconsejamos verificar periódicamente (una vez por mes) que el estado del gancho y que no haya ningún desgaste en las diversas piezas.Gli attrezzi e/o ogni pezzo difettoso devono essere sostituiti esclusivamente dalla nostra Assistenza Clienti o da un rivenditore autorizzato.

PT

• Fixação dos acessórios no gancho :A posição do gancho deve ser feita de tal maneira que em frente ao balanço, você veja o orificio do gancho (A), e o mosquetão ficar perpendicular ao orificio do gancho. O balanço do acessório levará ao mosquetão a efectuar um movimento correcto. Toda montagem implica um desvio dos acessórios. Esta fixação deve controlar-se regularmente devido a que um mau movimento ou deterioração da peça de teflon possa gerar um desgaste das partes em contacto. Aconselhamos verificar periodicamente (uma vez por mês) o estado do gancho e que não tenha nenhum desgaste nas diversas peças. Todos os aparelhos e / ou peças defeituosos só devem ser substituídos por um aparelho / peça fornecida pelo nosso serviço pós-venda ou por um revendedor autorizado.

NL

• Bevestiging van het toestel aan de schommelhaak : Wanneer u voor het speeltuig staat moet de schommelhaak zodanig bevestigd worden dat het oog van de schommelhaak zichtbaar is (A). Op die manier staat de karabijnhaak haaks op het oog. Door de schommelbewegingen van het toestel moet de karabijnhaak op een correcte manier in het oog kunnen bevinden. Elke slechte of schuine montage van de haak brengt een afwijking met zich mee tijdens het schommelen. De bevestigingen dienen regelmatig te worden gecontroleerd, want een slechte montage of een beschadigd teflon gedeelte verhogen het risico van slijtage op de bewegende delen. Controleer maandelijks of alle bestanddelen zich nog in goede staat bevinden en er zich geen slijtage voordoet op de bewegende delen. Accessoires en/of defecte onderdelen mogen uitsluitend vervangen worden door onderdelen die geleverd werden door onze Dienst Na Verkoop of door een erkende verdeler.

PL

• Mocowanie urządzeń na haku.Hak należy ustawić tak, abyś widział oczko haka (A) naprzeciwko konstrukcji, a karabinek był prostopadły do oczka haka.Hustanie urządzenia powinno spowodować prawidłowy ruch karabinka. Montaż ukośny spowoduje odchylenie urządzenia. To mocowanie powinno być sprawdzane bardzo regularnie, ponieważ zły montaż lub uszkodzenie części teflonowej może spowodować ryzyko zurywania części stykowych. Zaleca się okresowe sprawdzanie (raz w miesiącu), czy hak jest w dobrym stanie i czy poszczególne części nie są zużyte. Liny i/lub wszystkie wadliwe elementy należy wymieniać wyłącznie na części dostarczone przez nasz serwis lub autoryzowanego dystrybutora.

HU

• A berendezés rögzítése a horogra. A horog úgy kell elhelyezni, hogy horog szeme (A) szeme szerkezet előtt látható legyen, és a karabiner merőleges a horog szemére. A berendezés lendülete hatása alatt a karabiner megfelelő mozgását kell, hogy kiváltsa. A lejtők felszerelése a berendezés elmozdulását okozza. Ezt a rögzítést nagyon rendszeresen ellenőrizni kell, mert a rossz összeszerelés vagy a Teflon alkatrészek sérülése az érintkező részek kopásának veszélyével járhat. Ajánlott rendszeres időközönként (havonta egyszer) ellenőrizni, hogy a horog jó állapotban van-e, és hogy az egyes részek nem kopottak-e. Ha a fémrész a hinta gyűrűjén jelenik meg, vagy a minőség romlik, cserélje ki a berendezést a szerviz által biztosított azonos berendezésre.

SK

• Pripevnenie hodočacky/náradia na závesný hák:

Závesný hák musí byť umiestnený tak, aby ste pri pohľade spredu na nosnú konštrukciu videli oko háku (A), pričom karabínka musí byť otočená kolmo na oko háku. Pri hoidaní hodočacky/náradia tak karabínka bude vykonávať správny pohyb. Akákoľvek montáž, pri ktorej nie je dodržaný pravý uhol, bude mať za následok vychýlenie hodočacky/náradia zo želanej dráhy. Preto je pripevnenie hodočacky/náradia nutné pravidelne kontrolovať: nesprávna montáž alebo poškodenie teflónového dielu bude mať za následok zvýšené riziko opotrebovania časti, ktoré prichádzajú do vzájomného kontaktu. Dôrazne odporúčame pravidelne kontrolovať (jedenkrát do mesiaca), či sú háky v dobrom stave a či jednotlivé diely nejavia známky opotrebovania. V prípade akéhokoľvek poškodenia musí byť prístroj vymenený za identický, ktorý poskytuje náš popredajný servis.

CZ

• Upevnění na místo:

Hák by měl být umístěn takovým způsobem, aby při pohledu zepředu bylo oko háku jasně viditelné (A) a háček na konci lana by měl být na něj kolmý. Kiváním zařízení povede hák ke správnému pohybu. Jakákoli šikmá montáž by způsobila abnormální přístroje. Toto upevnění musí být pravidelně kontrolováno, protože špatná montáž nebo zhoršení kvality kusu v teflonu by vedlo k riziku zlomení části v kontaktu. Důrazně se doporučuje každý měsíc kontrolovat, zda je hák v dobrém obecném stavu a zda nejsou poškozené. V případě jakéhokoli zhoršení musí být přístroj vyměněn za stejný, který poskytuje náš poprodejní servis.

HR

• Pričvrščivanje sprave:

Kuka treba biti pozicionirana tako da, gledajući igralište srijeda, možete vidjeti otvor kuke (A), a karabiner treba biti okomit na otvor kuke. Ljuljanje sprave dovest će do ispravnog pokreta karabinera. Svaki ukoso postavljen element uzrokovat će deformaciju sprave. Ovo učvršćenje treba se redovito provjeravati jer bi nepravilno postavljanje ili oštećenje teflonskog dijela stvorilo rizik od trošenja dijelova svakim dodirnom. Savjetujemo da povremeno (jednom mjesечно) provjerite je li kuka u dobrom stanju i ima li istrošenih dijelova. U slučaju oštećenja dijelova sprave, sprava mora biti zamijenjena identičnom spravom koju isporučuje naša korisnička služba.

EL

• Στερέωση του προϊόντος στο άγκιστρίο :

Η τοποθέτηση του άγκιστρίου πρέπει να γίνεται με τέτοιο τρόπο ώστε όταν είστε απέναντι από το προϊόν να βλέπετε το μάτι του άγκιστρίου (Α), και ο γάντζος πρέπει να είναι κάθετος με το μάτι του άγκιστρίου. Η ταλάντωση του προϊόντος θα οδηγήσει τον γάντζο προς την σωστή κίνηση. Οποιαδήποτε συναρμολόγηση με κλίση θα έχει ως αποτέλεσμα απόκλιση της κατασκευής. Η στερέωση αυτή θα πρέπει να ελέγχεται σε τακτά χρονικά διαστήματα, καθώς μια λανθασμένη συναρμολόγηση ή διάβρωση του στοιχείου από τefλόν θα μπορούσε να επιφέρει κίνδυνο φθοράς των στοιχείων που άπτονται. Συνιστούμε ανεπιφύλακτα να ελέγχете σε τακτά χρονικά διαστήματα (μία φορά το μήνα) ότι το άγκιστρο είναι σε καλή κατάσταση και ότι τα διάφορα στοιχεία δεν έχουν υποστεί φθορά. Σε περίπτωση βλάβης στοιχείων του προϊόντος, το στοιχείο θα πρέπει να αντικατασταθεί με πανωμοίωτο στοιχείο, το οποίο παρέχεται από την υπηρεσία εξυπηρέτησης πελατών μετά την πώληση.

SL

• Pritrditev nosilnega okvirja na kavelj:

Kavelj naj bo nameščen tako, da lahko ob strani portala vidite ušesce kljuke (A), pri čemer je vponka pravokotna na ušesce kljuke. Zaradi nihanja nosilnega okvirja bo vponka zagotavlja pravilno gibanje. Namestitve nosilnega okvirja pod kotom povzroči odstopanje nosilnega okvirja. To pritrditev je treba redno preverjati, ker bi nepravilna montaža ali poslabšanje teflonskega dela povzročilo obrabo delov, ki so v stiku. Priporočljivo je, da redno (enkrat mesečno) preverjate, da je kljuka v normalnem stanju in da ni prišlo do obrabljenosti različnih delov. V primeru poškodb komponent na nosilnem okvirju je treba vaš nosilni okvir zamenjati z enakim nosilnim okvirjem, ki ga dobavi naša poprodajna služba.

BG

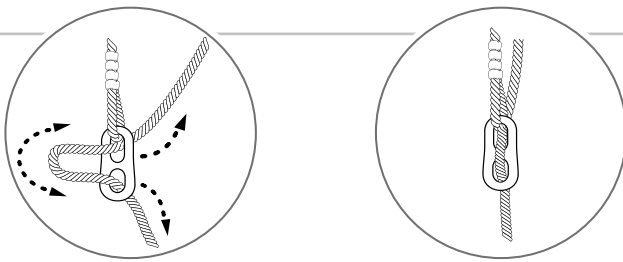
• Закрепване на съоръжението върху куката:

Позиционирането на куката трябва да се извършва по такъв начин, че предната ѝ част да е към хоризонталната греда, да видите отверстието на куката (А), като металната катарам е перпендикулярна на отверстието на куката. Люлеенето на съоръжението ще предизвика металната катарам да извърши правилно движение. Всяко монтиране под ъгъл ще доведе до отклонение на съоръжението. Това закрепване трябва да се проверява много редовно, тъй като неправилното слюбяване или влошаване на тefлоновата част би създавало риск от износване на контактните части. Силно се препоръчва периодично (веднъж месечно) да проверявате дали куката е в изправност и дали няма износване на различните части. В случай на повреда на елементите на съоръжението, то трябва да бъде заменено с идентично такова, доставено от Отдела Обслужване след продажби.

RO

• Fixarea dispozitivului balansoar de cârlig:

Cârligul trebuie să fie poziționat astfel încât atunci când ochiul cârligului este privit din față acesta este vizibil în mod clar (A), inelul de prindere de la capăt fiind perpendicular pe ochiul cârligului. Balansarea dispozitivului balansoar va antrena efectuarea unei mișcări corecte a inelului de prindere de la capăt. Orice montare oblică va atrage după sine devierea dispozitivului balansoar. Această fixare trebuie să fie verificată în mod foarte regulat deoarece montarea necorespunzătoare sau deteriorarea piesei din teflon, ar determina apariția riscului de uzură a părților aflate în contact. Vi se recomandă cu insistență să verificați în mod periodic (o dată pe lună) dacă starea generală a respectivului cârlig este bună și dacă nu există niciun fel de uzură la nivelul diverselor piese. În cazul deteriorării elementelor dispozitivului balansoar, acesta trebuie să fie înlocuit cu un dispozitiv balansoar identic furnizat de Serviciul nostru Post-Vânzare (SPV).

7**FR**

• Réglage de la hauteur des agrès :

Le réglage s'effectue à l'aide de l'anneau de réglage. Le positionnement de la corde sur l'anneau permet de régler l'agrès à 350 mm comme indiqué sur le schéma. 5

1 - Faites glisser le cordage dans l'anneau

2 - Le verrouillage de la hauteur se fait automatiquement une fois la taille ajustée.

EN

• Adjusting the height :

The height of the swing can be adjusted using the plastic eyelet fixture. By pulling the rope through the fixture, the height of the seat can be adjusted = 350 mm. 5

1 - Slide the rope into the ring.

2 - The locking of height will be automatically done whilst size has been adjusted.

DE

• Höheneinstellung des Schaukelements :

Die Höheneinstellung wird mit dem Ring zum Einstellen durchgeführt.

Durch die Position des Seils auf dem Ring kann das

Kippelement auf die gewünschte Höhe gebracht werden = 350 mm. 5

1 - Das Seil duch den Metallring führen.

2 - Sobald die Höhe eingestellt ist, befestigt sich der Ring automatisch.

SE

• Ajuste de la altura de los accesorios:

El ajuste se efectúa con la ayuda del anillo de ajuste. La colocación de la cuerda en el anillo permite ajustar el accesorio a la altura deseada = 350 mm. 5

1 - Hacer deslizar la cuerda por la anilla.

2 - El bloqueo de la altura se realiza automáticamente una vez que se ajusta el tamaño

IT

• Regolazione in altezza degli attrezzi :

La regolazione viene fatta aiutandosi con l'anello di regolazione.

Il posizionamento della corda nell'anello permette di regolare l'attrezzo all'altezza desiderata = 350 mm. 5

1 - Far scivolare la corda all'interno dell'anello.

2 - Il blocco dell'altezza avviene automaticamente dopo aver regolato la dimensione adatta.

PT

• Ajuste da altura dos acessórios :

O ajuste efectua-se com a ajuda do anel de ajuste. A posição da corda no anel permite ajustar o acessório à altura desejada = 350 mm. 5

1 - Fazer deslizar a corda no anel.

2 - O bloqueio da altura realiza-se automaticamente uma vez ajustada a medida.

NL

• Hoogteregeling van het toestel :

De lengte van de touwen wordt ingesteld met de regelringen Door het touw in de bedieningsring te schuiven, kan de hoogte van het apparaat worden aangepast = 350 mm 5

1 - Laat het touw door de ring schuiven.

2 - Det vergrendeling van de hoogte gebeurt automatisch, éénmaal de lengte ingesteld.

PL

• Regulacja wysokości urządzenia:

Do regulacji służy pierścień regulacyjny.

Pozycja liny na pierścieniu umożliwia ustawienie wysokości urządzenia = 350 mm. 5

1 - Wsuń linę w pierścień.

2 - Blokowanie wysokości odbywa się automatycznie po dopasowaniu wysokości.

HU

• A berendezés magasságának szabályozása:

A szabályozást a szabályozó gyűrűvel kell elvégezni.

A kötéli helyzete a gyűrűn lehetővé teszi a berendezés magasságának beállítását = 350 mm 5

1 - Helyezze a köteleket a gyűrűbe.

2 - A magasság rögzítése a magasság beállítását után automatikusan megtörténik.

SK

• Výškové nastavenie hojdačky/náradia :

Výškové nastavenie sa robí pomocou nastavovacieho krúžku.

Spôsob, akým je lano cez tento krúžok prevlečené, umožňuje používateľovi nastaviť hojdačku do požadovanej výšky = 350 mm. 5

1 - Lano podľa potreby posuňte v krúžku.

2 - Po nastavení požadovanej výšky sa lano automaticky zablokuje v danej polohe.

CZ

• Nastavení výšky :

Výšku houpačky lze nastavit pomocí plastového upínacího oka.

Tažením lana přes přípravek se výška sedadla nastaví tak, aby vyhovovala uživateli = 350 mm. 5

1 - Zasuňte lano do kroužku.

2 - Uzamčení výšky se provede automaticky, jakmile bude velikost nastavena.

HR

• Podešavanje visine sprave :

Visina se podešava pomoću prstena za podešavanje.

Provlačenje konopca kroz prsten omogućuje podešavanje sprave na visinu koja odgovara korisniku = 350 mm. 5

1 - Provučite konopac kroz prsten

2 - Visina će se automatski zaključati nakon podešavanja.

EL

• Ρύθμιση του ύψους των μερών :

Η ρύθμιση γίνεται με την βοήθεια του κρίκου ρύθμισης.

Η τοποθέτηση του σχοινιού στον κρίκο επιτρέπει την ρύθμιση του προϊόντος στο ύψος που επιθυμεί ο χρήστης = 350 μιλίμετρα. 5

1 - Σύρετε το σχοινί μέσα στον κρίκο

2 - Το κλείδωμα του ύψους γίνεται αυτόματα μόλις προσαρμοστεί το ύψος.

SL

• Nastavitev višine nosilnega okvirja:

Nastavitev se izvede s pomočjo nastavitvenega obroča.

Nameslitev vrvi na obroč omogoča nastavitev nosilnega okvirja na višino, ki jo želi uporabnik. = 350 mm 5

1 - Vrv potisnite v obroč

2 - Zaklepanje višine se samodejno izvede po prilagoditvi velikosti.

BG

• Регулиране на височината на съоръжението:

Настройката се извършва с помощта на регулиращия пръстен.

Позиционирането на въжето върху пръстена позволява съоръжението да се регулира на височината, желана от потребителя = 350 mm 5

1 - Пхнете въжето в пръстена

2 - След определянето на височината, въжето се заключва автоматично.

RO

• Reglarea înălțimii dispozitivelor balansoare :

Reglarea este efectuată cu ajutorul inelului de reglare.

Poziționarea frânghiei pe inel permite reglarea dispozitivului balansoar la înălțimea dorită de utilizator = 350 mm. 5

1 - Introduceți prin glisare frânghia în inel

2 - Blocarea înălțimii se va face în mod automat după ce a fost reglată mărimea.

Soulet

FUN SINCE 1846

Retrouvez tous nos produits
sur notre site internet

www.soulet.com

N° de lot / Batch number

FOREST-STYLE - 236, avenue Clément Ader - 59118 Wambrechies - FRANCE