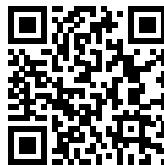


# Soulet

FUN SINCE 1846

# 004632

Tutorial



**NOTICE DE MONTAGE**  
ASSEMBLY INSTRUCTIONS  
MONTAGEANLEITUNG  
INSTRUCCIONES DE MONTAJE  
MANUALE DI MONTAGGIO  
MANUAL DE MONTAGEM  
MONTAGE INSTRUCTIES  
INSTRUKCJA MONTAŻU  
SZERELÉSI ÚTMUTATÓ  
UPUTE ZA SASTAVLJANJE  
ΟΔΗΓΙΕΣ ΣΥΝΑΡΜΟΛΟΓΗΣΗΣ  
NAVODILA ZA NAMEŠTITEV/MONTAŽO  
ЛИСТОВКА ЗА СГЛОБЯВАНЕ  
MANUAL CU INSTRUCIUNI DE MONTARE  
NÁVOD NA MONTÁŽ  
NÁVOD K MONTÁŽI



TRAP - ZB - 004632-2009 - 16/12/2022

VISUELS NON CONTRACTUELS

**Attention. Warning. Achtung. Advertencia. Avvertenza.  
Atenção. Waarschuwing. Ostrzeżenie. Figyelmeztetés.  
Upozornenie. Upozornění. Upozorenje. Προειδοποίηση.  
Opozorilo. Внимание. Avertisment.**

FR -Pour enfants de 3 à 12 ans (50 kg max).  
GB -For children from 3 to 12 years (50 kg max).  
DE -Für Kinder zwischen 3 und 12 Jahren vorgesehen (50 kg max).  
ES -Productos destinados a niños entre 3 y 12 años (50 kg max).  
IT -Prodotti destinati a bambini di età compresa tra 3 e 12 anni (50 kg max).  
PT -Para crianças com idade compreendida entre o 3 e os 12 anos (50 kg max).  
NL -Producten bestemd voor kinderen van 3 tot 12 jaar (50 kg max).  
PL -Produkt dla dzieci w wieku od 3 do 12 lat (maksymalnie 50 kg).  
HU -3-12 éves gyermekek számára (max. 50kg).  
SK -Pre deti vo veku 3 až 12 rokov (max. 50 kg).  
CZ -Pro děti od 3 do 12 let (max. 50 kg).  
HR -Za djecu od 3 do 12 godina (najviše 50 kg).  
EL -Για παιδιά 3 ως 12 ετών (μέγιστο βάρος 50 kg).  
SL -Za otroke od 3 do 12 let (največ 50 kg).  
BG -За деца от 3 до 12 години (макс 50 кг макс).  
RO -Pentru copii de la 3 până la 12 ani (max. 50 kg).

FR -Informations à conserver.  
EN -Please keep this information.  
DE -Die Informationen bitte aufbewahren.  
ES -Conservar estas informaciones.  
IT -Informazioni da conservare.  
PT -Conservar estas informações.  
NL -Gefielde deze informatie te bewaren.  
PL -Informacje, które należy zachować.  
HU -Megőrzendő információ.  
SK -Informácie o výrobku – starostlivo uschovajte.  
CZ -Tyto informace si prosím uchovejte.  
HR -Sačuvajte ove informacije.  
EL -Πληροφορίες που πρέπει να διατηρούνται.  
SL -Informacije, ki jih je treba hraniti.  
BG -Информация, която следва да се съхранява.  
RO -Informații care trebuie păstrate.

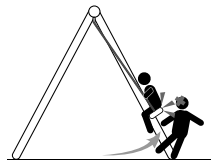
FR -Réservé à un usage familial en extérieur.  
EN -Only for outdoor domestic use.  
DE -Nur für den Hausgebrauch. Nur für Verwendung im Freien.  
ES -Sólo para uso doméstico. Solo para uso exterior.  
IT -Solo per uso domestico. Solo per uso esterno.  
PT -Apenas para uso doméstico para exterior.  
NL -Uitsluitend voor huishoudelijk gebruik en voor buitengebruik.  
PL -Wyłącznie do użytku domowego. Wyłącznie do użytku na wolnym powietrzu.  
HU -Csak otthoni használatra. Csak kültéri használatra.  
SK -Iba na domáce použitie. Len na používanie vonku.  
CZ -Jen pro domácí použití. Jen pro venkovní použití.  
HR -Samo za uporabu u domu. Samo za uporabu na otvorenom prostoru.  
EL -Μόνο για οικιακή χρήση. Μόνο για χρήση εξωτερικό χώρο.  
SL -Samo za domačo uporabo. Samo za uporabo na prostem.  
BG -За употреба само в домашни условия. Само за употреба на открито.  
RO -Numai pentru uz casnic în exterior.



3-12

ans / years / Jahren  
/ años / anni / anos /  
jaar / lat / éves / rokov  
/ let / godina / ετών /  
let / години / ani.

x2



**FOREST-STYLE**  
236, avenue Clément Ader  
59118 Wambrechies  
FRANCE  
www.soulet.com

FR

## NOTICE DE MONTAGE

Attention. Réserve à un usage familial en extérieur.

Madame, Monsieur,

Ce produit a été conçu et fabriqué en respectant les exigences de la directive européenne 2009/48/CE relative à la sécurité des jouets. Le respect de ces exigences a été vérifié, en application des normes jouet EN 71 parties 1, 2, 3 et 8 ainsi que du règlement 1907/2006/CE (REACH), par un laboratoire indépendant. Toutes les informations figurant dans cette notice sont comprises par cette réglementation. Il vous appartient de respecter ces instructions pour permettre à vos enfants d'utiliser ce produit avec le maximum de sécurité.

### CONSIGNES DE MONTAGE

- Ce produit est à assembler par vos soins.
- Attention: Assemblage par un adulte requis.
- Attention. Petits éléments : danger d'étouffement. Pendant le montage, tenir les petits éléments éloignés.
- Conservez impérativement cette notice pour vous y référer en cas de besoin, notamment pour : les opérations d'entretien ultérieures, l'identification des composants par le Service Après Vente.
- Les agrès et/ou toute pièce défectueuse doivent être remplacés exclusivement par une pièce fournie par notre SAV ou revendeur agréé.
- Ne pas modifier la disposition des agrès. Le produit ne doit pas être modifié, risque de blessure grave.
- Le non respect des instructions détaillées dans cette notice entraînera une utilisation dangereuse accompagnée de dangers de chute et/ou de choc.
- Les accidents consécutifs à une utilisation en dehors des prescriptions reprises dans cette notice dérogent toutes responsabilités du fabricant.
- Les emballages ne sont pas des jouets, ne laissez pas les enfants jouer avec.
- Ne jetez pas les emballages dans la nature. Respectez les consignes de recyclage.
- Avant l'assemblage, assurez-vous que :
  - 1 - la zone où le produit sera monté est :
    - plane et horizontale
    - Située à deux mètres minimum de tout objet, structure ou obstacle (haie, arbre, fil à linge, câble électrique...) susceptible de blesser l'utilisateur du produit.
    - sa surface ne doit pas être dure (asphalte, béton...), privilégiez la pelouse ou un terrain meuble (sable, matériaux amortissants...)
  - 2 - la visserie est complète. Garder les composants supplémentaires, ils pourront vous être utiles lors des opérations d'entretien ultérieures.
- Après l'assemblage :
  - Régler (suivant le schéma Y) les agrès qui le nécessitent. Vérifier la distance entre le dessous de l'agrès et le sol. Cette distance permet de sécuriser l'utilisation du portique.
  - Si elles sont inférieures à celles indiquées dans la figure W, utilisez les anneaux plastiques pour ajuster la hauteur du siège. En cas d'impossibilité contactez notre SAV.

### CONSIGNES DE SÉCURITÉ D'UTILISATION

- Attention. Ce produit est destiné :
  - à un usage familial en extérieur. Il n'est pas destiné à un usage dans les aires de jeux collectives qu'elles soient : privées (hôtels, camps, camping, jardins, établissement recevant du public...) ou publiques (aires de jeux des écoles, casernes ou parcs municipaux).
  - aux enfants de 3 à 12 ans d'un poids maxi de 50 kg (Sauf siège bébé : destiné uniquement à un enfant de 6 à 24 mois d'un poids maxi de 15 kg). Ce poids maxi est amené à 35 kg par assise dans le cas des agrès à assise double (vis-à-vis et balancelle).
- Attention. Ne convient pas aux enfants de moins de 36 mois. Agrès inadaptes. Danger de chute.
- Attention. À utiliser sous la surveillance d'un adulte. L'utilisation de ce jouet doit se faire obligatoirement sous la supervision d'un adulte qui doit s'assurer :
  - que les enfants utilisant le jouet ont l'âge et l'habileté nécessaire pour le faire.
  - qu'il n'y a qu'un seul enfant par assise.
  - qu'aucun enfant ne se situe dans les zones d'oscillation des agrès : danger de chocs
  - qu'aucun enfant n'utilise le produit de manière inadaptée et/ou dangereuse : dangers de blessure grave.

### MAINTENANCE

- Pour éviter que votre produit présente un danger au cours de son utilisation nous vous demandons de vérifier tous les mois :
  - Les crochets de suspension et les paliers articulations. Les changer s'ils présentent une usure supérieure à 10% de l'épaisseur d'origine.
  - Témoin d'usure : dès l'apparition de la partie métallique, au niveau de l'anneau plastique, il est impératif de changer l'ensemble de l'agrès.
  - Le serrage de chaque vis et écrou : les resserrer si nécessaire.
  - La résistance des ancrages au sol.
  - La présence des capuchons sur les écrous : s'ils sont absents les remplacer par des écrous et/ou capuchons identiques.
  - L'état des plastiques (assises, repose-pieds...). Les changer s'ils sont fendus ou percés.
- Pendant la période hivernale et pour éviter les dégradations dues aux intempéries, ranger les agrès à l'abri (garage, cave...).
- Selon la zone géographique (bord de mer...), certains revêtements peuvent s'abîmer. En cas d'apparition de tache de rouille sur les parties métalliques, les traiter avec un produit adapté. Si la corrosion continue de se développer, contacter le SAV.
- Graisser toutes les parties mobiles métalliques. Si les agrès grincent, enduisez les crochets d'un lubrifiant adapté sous forme de gel. Ne pas utiliser de graisse liquide.
- Surveillez l'état du sol sur lequel le produit est installé, retirer les cailloux et autres objets susceptibles de blesser les utilisateurs en cas de chute.

**SERVICE APRES VENTE et INFOS NORMES :**  
[www.sav-egt-partners.com](http://www.sav-egt-partners.com)

EN

## ASSEMBLY INSTRUCTIONS

Warning. Only for outdoor domestic use.

Madam, Sir,

This product has been designed and manufactured following requirements of 2009/48/EC European directive relating to safety of toys. Compliance to these requirements has been checked by an independent laboratory, following safety of toys standard EN 71 part 1, 2, 3, and 8, and 1907/2006/CE regulation (REACH). All informations included in this instruction sheet are required by these regulations. You must follow these to enable your children to use this product safely.

### ASSEMBLY INSTRUCTIONS

- This product has to be assembled by yourself.
- Warning. Adult assembly required.
- Warning. Small parts : Choking hazard. Keep away children during assembly.
- You must keep this instruction sheet for further use, most particularly for :

- Maintenance operations.
  - Parts identification by our after sales service.
  - Every defective apparatus and/or part shall be only replaced by an apparatus / part supplied by our after sales service or by an approved retailer.
  - Do not modify the composition of the swing elements. The product must not be modified, otherwise risk of serious injury.
  - Disregarding instructions detailed in this instruction sheet will involve dangerous use of the product, with fall and/or shock hazard.
  - The manufacturer declines all responsibility for accidents occurring should the above recommendations not be observed.
  - Packaging is not a toy, do not let children play with it. Do not throw packaging bags and boxes in nature. Follow recycling instructions.
  - Before assembly, ensure that :
    - 1 - The place where you build the product is :
      - Plane and horizontal.
      - Minimum 2 meters away from any object, structure or other obstacle (hedge, tree, clothesline, electrical line...) that could hurt product user.
      - Not on a hard floor (concrete, asphalt...). Select grass or other kind of soft floor (sand, shock absorbing materials...).
    - 2 - Fastening is complete. You could have unused parts at the end of the assembly, keep them for further use (spare parts).
  - After assembly :
    - Where needed, adjust apparatus setting (see figure Y).
    - Check distance between apparatus bottom surface and the ground. Distances must be respected to enable a safe use of the product.
- If they are below the specifications indicated in figure W use tef plastic rings to adjust the height of the seat. If this is not possible, please contact our after sales service.

### SAFETY AND USE INSTRUCTIONS

- Warning. This product is intended :
  - For domestic use outside. It is not intended to be used in collective private use (hotel, resting place, camping, barracks, public building...), in collective public use (school playground, public garden).
  - To children from 3 to 12 years old, maximum weight 50 kg (Except baby seat : it is only intended for children from 6 to 24 months, maximum weight 15 kg). Maximum weight is reduced to 35 kg per sitting place for double sit apparatus (see saw & double swing).
- Warning. Not suitable for children under 36 months. Unsuitable swing element. Fall danger.
- Warning. To be used under the direct supervision of an adult. This toy must be used under adult supervision, who must make sure that :
  - Children using the toy are old enough and have skills to use it.
  - There is only one child per seat.
  - There are no children in the swinging area of apparatus : shock hazard.
  - There are no children that have a wing and/or dangerous use of the product : severe injury hazard.

### MAINTENANCE INSTRUCTIONS

- To avoid any danger by using the product, several points must be checked every month :
  - Suspension hooks and hinge. Change them if wear is 10% more than original thickness.
  - Wear indicator : apparatus must be changed when metal part is visible on the plastic ring.
  - Structure and apparatus screws and nuts tightening ; tighten again if necessary.
  - Anchor's resistance.
  - Presence of nuts caps. Replace them by identical nuts cap if they are missing.
  - Plastic part general condition. Replace them if they are cracked or drilled.
- To prevent the product for deteriorations due to weather conditions, remove and store all apparatus and accessories of the product during winter period.
- If corrosion occurs on metallic parts, clean them with a suitable product. If corrosion is still progressing, contact our after sales service.
- All metal part should be lubricated. If the hooks creak, apply an adapted grease in gel form. Do not use a liquid grease because it would run down the fixations and the swing accessories.
- Keep a watch on the floor where the product is installed, remove stones and all other object that could hurt users in case of falling.

## AFTER SALES SERVICE AND INFORMATION ABOUT STANDARDS

[www.sav-egt-partners.com](http://www.sav-egt-partners.com)

DE

## MONTAGEANLEITUNG

Achtung. Nur für den Hausgebrauch. Nur für Verwendung im Freien.

Liebe Kundin, lieber Kunde

Dieser Artikel wurde den Anforderungen der europäischen Richtlinie 2009/48/CE über die Sicherheit von Spielzeug entsprechend konzipiert und hergestellt. Die Einhaltung dieser Anforderungen wurde von einer unabhängigen Prüflaboration überprüft, unter Anwendung der Spielzeugnorm EN 71, Teile 1, 2, 3 und 8 sowie der Richtlinie 1907/2006/CE (REACH). Alle in dieser Anleitung aufgeführten Informationen sind von dieser Verordnung vorgeschrieben. Sie müssen diese Anweisungen befolgen, damit Ihre Kinder den Artikel sicher benutzen können.

### MONTAGEANWEISUNGEN

- Dieses Produkt muss von Ihnen zusammengebaut werden.
- Achtung. Der Zusammenbau ist durch einen Erwachsenen vorzunehmen
- Achtung. Kleine Teile : Erstickungsgefahr. Kleine Kinder während der Montage fernhalten.
- Bewahren Sie diese Anleitung unbedingt für einen späteren Gebrauch auf, hauptsächlich für :
  - spätere Instandhaltung
  - Identifizierung von Ersatzteilen durch unseren Kundendienst.
- Das Schaukelzubehör und/oder sämtliche defekten Teile dürfen nur durch ein Ersatzteil ausgetauscht werden, das von unserem Kundendienst oder einem anerkannten Fachhändler geliefert wurde.
- Anordnung der Schaukelteile muss nicht ändern. Das Produkt darf nicht verändert werden, ansonsten Verletzungsgefahr.
- Das Nichtbeachten der Installationsanweisungen kann zu einem gefährlichen Gebrauch dieses Produkts (Sturz, Stoßen, Quetschungen usw.) führen.
- Für Unfälle, die aufgrund von Nichtbeachtung der oben aufgeführten Vorschriften geschehen, übernimmt der Hersteller keine Haftung.
- Das Verpackungsmaterial ist kein Spielzeug. Lassen Sie Kinder nicht damit spielen.
- Entsorgen Sie das Verpackungsmaterial vorschriftsmäßig. Befolgen Sie die Recyclingbestimmungen.
- Stellen Sie vor der Montage sicher, dass :
  - 1) die Stelle, an der das Produkt aufgebaut wird,
    - eben und waagrecht ist.
    - mindestens in 2 Metern Entfernung liegt von sämtlichen Gegenständen oder Hindernissen, die den Benutzer des Produkts verletzen können (Hecken, Bäume, Wäschleinen, Elektrokabel o.ä.).
    - keine harte Oberfläche hat (Asphalt, Beton...). Das Produkt bevorzugt auf einer Rasenfläche oder anderen weichen Oberfläche aufbauen (Sand, stoßdämpfendes Material...).
  - 2) das Schraubenzubehör vollständig ist. Es kann vorkommen dass Sie mehr Schrauben

Soulet

haben als benötigt werden. Diese für einen späteren Gebrauch als Ersatzteil aufbewahren.

- Nach der Montage
- Die Schaukelemente, die eine Einstellung benötigen, entsprechend dem Schema Y anpassen. - Überprüfen Sie die Abstände zwischen der Unterseite der Schaukelemente und dem Boden. Dieser Abstand dient der sicheren Benutzung der Schaukel. Wenn diese geringer sind als die in Abbildung W angegebenen, benutzen Sie die Plastikringe um die Höhe des Sitzes anzupassen. Falls dies nicht möglich ist, kontaktieren Sie bitte unseren Kundendienst.

#### ANWEISUNGEN ZUR SICHEREN BENUTZUNG

- Achtung. Dieses Produkt ist vorgesehen für:
  - einen privaten Gebrauch im Freien. Es darf nicht auf öffentlichen Spielplätzen verwendet werden, weder privater Art (Hotels, Ferienhäuser, Campingplätze, Kasernen, ähnliche für die Öffentlichkeit zur Verfügung...) noch öffentlicher Art (Spielplätze von Schulen, staatlichen Gärten und Parks, ...)
  - Kinder zwischen 3 und 12 Jahren mit einem Höchstgewicht von 50 kg (Wenn das Produkt mit einem Kleinkindstuhlgestell ausgestattet ist, so ist dies nur für ein Kind zwischen 6 und 24 Monaten mit einem Höchstgewicht von 15 kg vorgesehen). Dieses Gewicht beträgt 35 kg pro Sitz für die zeitweiligen Schaukelemente (Tellerwippe und Gondelschaukel).
- Achtung. Nicht für Kinder unter 36 Monaten geeignet. Ungeeignetes Schaukelement. Sturzgefahr.
- Achtung. Benutzung unter unmittelbarer Aufsicht von Erwachsenen. Die Benutzung dieses Spielzeugs darf nur unter der Aufsicht einer erwachsenen Person stattfinden, die sicherstellen muss dass:
  - die Kinder, die das Spielzeug benutzen, das zulässige Alter und die Fähigkeit zur Benutzung haben.
  - sich nur ein Kind pro Schaukelstiel befindet.
  - kein sich kein Kind in dem Schwingungsbereich der Schaukelemente befindet da Aufprallgefahr.
  - dass das Produkt nicht auf unangemessene und/oder gefährliche Weise benutzt wird da Verletzungsgefahr.

#### WARTUNG UND INSTANDHALTUNG

- Um zu vermeiden, dass Ihr Produkt während der Benutzung eine Gefahr darstellt, sollten Sie monatlich die folgenden Dinge überprüfen:
  - Die Befestigungen und Karabinerhaken sowie Plastikgelelenkte. Diese austauschen wenn Sie eine Abnutzung von mehr als 10 % der ursprünglichen Stärke aufweisen.
  - Verschleißanzeiger: Sobald das Metall in dem Plastikring sichtbar wird, muss das komplette Schaukelement ausgetauscht werden.
  - Die Befestigung der Schrauben und Schraubenmutter des Gestells und der Schaukelemente: diese falls notwendig nachziehen.
  - Die Festigkeit der Bodenverankerungen.
  - Das Vorhandensein der Schutzkappen auf den Schraubenmutter: sollten diese fehlen, müssen sie durch gleichwertige Schutzkappen ersetzt werden.
  - Der Zustand der Teile aus Plastik (Sitze, Fußstümpfen...). Diese austauschen wenn sie gebrochen oder beschädigt sind.
- Es wird empfohlen, die Schaukelemente während der Wintermonate an einem geschützten Ort zu lagern (Garage, Keller, o.ä.) um Abnutzungen durch Unwetter zu vermeiden.
- Sollten auf den Metallteilen Rostflecken erscheinen, müssen diese mit einem dafür geeigneten Mittel behandelt werden. Falls die Korrosion sich weiter verstärkt, kontaktieren Sie bitte unseren Kundendienst.
- Alle beweglichen Metallteile schmieren. Kommt es zu einem Knarren der Metallteile, bitte nur Schmierfett und kein Öl verwenden. Das Öl kann Heruntertropfen bzw. herumlaufen und die Teile beschädigen.
- Überprüfen Sie den Zustand des Bodens, auf dem Ihr Produkt aufgestellt ist. Entfernen Sie Steine und alle anderen Gegenstände, die im Falle eines Sturzes zur einer Verletzung der Benutzer führen können.

#### KUNDENDIENST UND INFOS ÜBER NORMEN www.sav-egt-partners.com

ES

#### INSTRUCCIONES DE MONTAJE

Advertencia. Sólo para uso doméstico. Sólo para uso exterior.

Apreciado cliente, Este producto ha sido diseñado y fabricado de acuerdo con los requisitos de la Directiva Europea 2009/48 / CE sobre la seguridad de los juguetes. El cumplimiento de estos requisitos se ha verificado de acuerdo con las normas de juguetes EN 71 partes 1, 2, 3 y 8 y el reglamento 1907/2006 / CE (REACH) por un laboratorio independiente. Toda la información en este aviso es impresa por este reglamento. Es su responsabilidad seguir estas instrucciones para que sus hijos puedan usar este producto con la máxima seguridad.

#### INSTRUCCIONES DE MONTAJE

- Respetar escrupulosamente las instrucciones de montaje.
- Advertencia. Se requiere ensamblaje por un adulto.
- Advertencia. Partes pequeñas: Peligro de atragantamiento. Durante el montaje mantener alejados a los niños.
- Conservar imprimecidiblemente las instrucciones para consultarlas en caso de necesidad, especialmente para la identificación de los componentes para el servicio Posventa.
- En caso de haber alguna pieza defectuosa, esta debe ser reemplazada única y exclusivamente por una pieza entregada por nuestro servicio posventa u otro punto de venta autorizado.
- No modificar la ubicación de los componentes y juegos del colgajo. El producto no debe ser modificado, arriesga de herida grave.
- El incumplimiento de las instrucciones detalladas en este manual resultará en un uso inseguro acompañado de riesgos de caídas y/o accidentes.
- Los accidentes que resulten del uso fuera de las recomendaciones indicadas en este manual exime de toda responsabilidad al fabricante.
- Los embalgames no son juguetes, no deje que los niños jueguen con ellos. No desecharlos en la naturaleza. Siga las Instrucciones de reciclaje
- Antes del montaje, asegúrese de que:
  - 1) La zona donde va a ubicarse sea:
    - un espacio plano y horizontal (para evitar que vuelque)
    - situado como mínimo a 2 metros de cualquier objeto, estructuras u obstáculos (márgenes, setos, árboles, tendero, cables eléctricos, etc...) susceptibles de lesión durante la utilización del producto.
    - su superficie no debe ser dura (asfalto, hormigón...). Elija un suelo con césped u otro tipo de suelo (arena, materiales de amortiguación...)
  - 2) La tornillería esté completa. Mantenga los componentes adicionales, pueden ser útiles para operaciones de mantenimiento posteriores.
- Después del montaje:
  - ajustar (ver figura Y) cuando sea necesario. Compruebe la distancia entre la parte inferior de los accesorios y el suelo. Esta distancia permite asegurar el uso del producto. Si es menor que los que se muestran en la Figura W, use los anillos de plástico para ajustar la altura del asiento. En caso de imposibilidad contactar con nuestro SAV.

#### INSTRUCCIONES DE SEGURIDAD

- Advertencia. Este producto está destinado a:
  - uso familiar al aire libre. No está diseñado para su uso en áreas de juego colectivas, ya sean privadas (hoteles, campings, instituciones públicas...) o públicas (escuelas, jardines o parques de áreas de juego).
  - para niños de 3 a 12 años, de un peso máximo de 50 kg (excepto el asiento de bebé: sólo para un niño de 6 a 24 meses con un peso máximo de 15 kg). El peso máximo se reduce a 35 kg por asiento en el caso de aparatos de doble cara (balancín y columpio de doble silla).
- Advertencia. No conviene para niños menores de 36 meses. Accesorio no apto. Riesgo de caídas.

- Advertencia. Utilicéase bajo la vigilancia directa de un adulto. El uso de este juguete debe estar bajo la supervisión de un adulto que debe garantizar:
  - que los niños que usan el juguete tienen la edad y la capacidad para hacerlo
  - que sólo hay un niño por asiento
  - que ningún niño está dentro del área de juego evitando así choques y golpes peligrosos
  - que ningún niño utiliza el producto de forma inapropiada y/o peligrosa: peligro de lesiones graves.

#### MANTENIMIENTO

- Para evitar que su producto se convierta en un peligro durante su uso, le pedimos que lo revise todos los meses:
  - Ganchos de suspensión y rodamientos articulares. Cámbielos si muestran un desgaste superior al 10% del grosor original.
  - Indicador de desgaste: tan pronto como la parte metálica aparezca al nivel del anillo de plástico, es imprescindible cambiar todo el accesorio.
  - apretar cada tornillo y tuerca si es necesario
  - verificar regularmente los anclajes
  - la presencia de las tapas en las tuercas: si están ausentes, reemplácelas con tuercas y / o tapas idénticas
  - El estado de los plásticos (asientos, reposapiés...) Cámbielos si están agrietados por fuerzas.
- Durante el periodo de invierno y para evitar el deterioro debido a las inclemencias del tiempo, almacene el equipo en algún espacio cerrado y protegido.
- Las partes metálicas no requieren ningún mantenimiento en particular. Sin embargo, según la zona geográfica (orillas del mar), algunos vestimentados pueden estropearse. En caso de corrosión de algunos componentes, evitar la herrumbre con ayuda de un producto adaptado.
- Hay que engrasar todas las partes metálicas móviles. Si los aparatos chirrían, untar los ganchos con un lubricante adaptado en forma de gel. No utilizar grasa líquida.
- Vigilar el estado del suelo en el que está instalado el pórtico. Retirar todas las piedras u otros objetos susceptibles de lesionar a los usuarios en caso de caída.

#### SERVICIO POSVENTA E INFORMACIÓN SOBRE NORMAS www.sav-egt-partners.com

IT

#### MANUALE DI MONTAGGIO

Avvertenza. Solo per uso domestico. Solo per uso esterno.

Gentili Signore/!

Questo prodotto è stato concepito e fabbricato rispettando le normative della direttiva europea 2009/48 / CE relativa alla sicurezza dei giocattoli. L'applicazione di queste normative è stata verificata, in rispetto delle norme sul giocattolo EN 71, parti 1, 2, 3 e 8 e del regolamento 1907/2006 / CE (REACH), da un laboratorio indipendente. Tutte le informazioni che figurano in questa avvertenza sono imposte da tali regolamentazioni. Avete l'obbligo di rispettare queste istruzioni al fine di permettere ai vostri bambini di utilizzare il prodotto con il massimo della sicurezza.

#### ISTRUZIONI DI MONTAGGIO

- Questo prodotto è da assemblare in autonomia.
- Avvertenza. Richiesto assemblaggio da parte di un adulto.
- Avvertenza. Piccole parti: Rischio di soffocamento. Durante il montaggio tenere lontano i bambini.
- Conservare obbligatoriamente questa avvertenza in modo da poterla rileggere in caso di bisogno, in particolare per:
  - le operazioni di manutenzione straordinaria
  - l'identificazione delle componenti da elencare all'Assistenza Clienti.
- Gli attrezzi e/o ogni pezzo difettoso devono essere sostituiti esclusivamente dalla nostra Assistenza Clienti o da un rivenditore autorizzato.
- Non modificare la disposizione delle attrezzature. Non si deve modificare il prodotto, rischio di ferita grave.
- Il non rispetto di tali istruzioni e di tutte quelle elencate in questa avvertenza causerà un'utilizzazione pericolosa accompagnata dal pericolo di caduta e/o di shock.
- I contenuti incidentali a seguito di un uso non conforme alle indicazioni summenzionate fanno decadere qualsiasi responsabilità del fabbricante.
- Gli imbalgames non sono i giocattoli, non fate che i bambini vi giochino. Non gettate gli imballi nella natura. Rispettate le norme sul riciclo.
- Prima del montaggio, assicuratevi che:
  - 1/ la zona dove il prodotto sarà montato sia
    - Piana ed orizzontale
    - Localizzata a due metri minimo da ogni oggetto, strutture od ostacoli (siepi, alberi, fili della biancheria, cavi elettrici...) in grado di ferire l'utilizzatore del prodotto
    - La sua superficie non deve essere dura (asfalto, cemento), privilegiare il prato o un terreno morbido (sabbia, materiali che ammortizzano...)
  - 2/ il sacco di viti sia completo. Potreste avere un'eccedenza di viti che vi serviranno come pezzi di ricambio.
- Dopo il montaggio:
  - Regolare (seguendo lo schema Y), gli attacchi che lo necessitano
  - Verificare la distanza tra il sotto dei sedili ed il suolo. Questa distanza permette di rendere più sicuro l'utilizzo dell'altalena. Se la distanza è inferiore a quella indicata nel figura W, utilizzare gli anelli di plastica per aggiustare l'altezza dei sedili. In caso di impossibilità, contattare l'Assistenza Clienti.

#### NORME DI SICUREZZA E DI UTILIZZO

- Avvertenza. Questo prodotto è destinato a:
  - ad un uso familiare all'esterno. Non è destinato ad un uso nelle aree di giochi collettive sia che siano private (hotel, alloggi, campeggi...) che pubbliche (aree di gioco delle scuole, giardini o parchi pubblici).
  - ai bambini dai 3 ai 12 anni con un peso massimo di 50 kg (Se il prodotto ha un sedile bebe, questo è destinato unicamente ad un bambino dai 6 ai 24 mesi, con un peso massimo di 15 kg) Questo peso massimo è portato a 35 kg per sedile nel caso degli attrezzi a base doppia (cavalluccio e barca doppia).
- Avvertenza. Non adatto a bambini di età inferiore a 36 mesi. Accessorio inadeguato. Il rischio di caduta.
- Avvertenza. Da usare sotto la diretta sorveglianza di un adulto. L'utilizzazione di questo giocattolo deve avvenire obbligatoriamente sotto la supervisione di un adulto che deve assicurarsi:
  - che i bambini che utilizzano il giocattolo abbiano l'età e l'abilità necessaria per farlo.
  - che ci sia solamente un bambino per sedile
  - che nessun bambino si trovi nelle zone di oscillazione delle attrezzature: pericolo di shock.
  - che non utilizzi il prodotto in modo sbagliato e/o pericoloso: pericoli di gravi ferite.

#### MANUTENZIONE

- Per evitare che il vostro prodotto presenti pericoli durante il suo utilizzo, vi chiediamo di verificare ogni mese:
  - i ganci di sospensione e le componenti accessorie. Cambiarli se presentano un'usura superiore al 10% dello spessore originario.
  - l'identificazione dell'usura: non appena si vede l'apparizione della parte metallica al livello dell'anello di plastica, è obbligatorio cambiare gli attrezzi

- Il serraggio delle viti e dadi della struttura e degli attrezzi : stringerli se necessario
- La resistenza degli ancoraggi al suolo
- La presenza dei copridadi e/o dei tappi sono assenti sostituibili con dei dadi e/o copridadi identici.
- Durante il periodo invernale e per evitare le sostituzioni dovute alle intemperie, sistemare gli attrezzi al riparo (rimessa, cantina, ecc.)
- In caso di apparizione di macchie di ruggine sulle parti metalliche trattarle con un prodotto adattato. Se la corrosione continua a svilupparsi, contattare l'Assistenza Clienti.
- Tutte le parti metalliche devono essere periodicamente lubrificate. Se i ganchi scricchiolano si consiglia di applicare un grasso in forma gel e non liquido per evitare che goccioli nelle parti oscillanti.
- Sorvegliate lo stato del suolo sul quale il prodotto è installato, togliere i sassi ed tutti gli altri oggetti in grado di ferire gli utilizzatori in caso di caduta.

#### SERVIZIO ASSISTENZA E INFORMAZIONI NORMATIVE www.sav-egt-partners.com

PT

#### MANUAL DE MONTAGEM Atenção. Apenas para uso doméstico para exterior.

Exma Senhora, Exmo Senhor,  
O produto que acabou de adquirir foi certificado conforme as exigências da directiva europeia 2009/48/CE (EN 71 partes 1, 2, 3 e 8 relativa à segurança dos brinquedos, baloços, escorregões e brinquedos de actividades similares) por um laboratório independente. Para o benefício desta garantia de segurança, respeite as instruções de montagem, de segurança e de manutenção, descritas neste documento.

#### INSTRUÇÕES DE MONTAGEM

- Respeitar escrupulosamente as instruções de montagem.
- Atenção. Necessária montagem por um adulto.
- Atenção. Pequenas partes : Risco de asfixia. Presença de pequenos elementos susceptíveis de ser inalhados ou ingeridos.
- Guardar obrigatoriamente o manual de forma a poder consultá-lo ulteriormente em caso de necessidade, nomeadamente para a identificação dos componentes pelo serviço pós venda.
- Todos os aparelhos e / ou peças defeituosas só devem ser substituídos por um aparelho / peça fornecida pelo nosso serviço pós-venda ou por um revendedor autorizado.
- Não modificar a localização dos componentes e jogos do balanço. O produto não deve ser modificado, riscos de ferida séria.
- Desconsiderar as instruções detalhadas nesta folha de instruções envolverá o uso perigoso do produto, com risco de queda e / ou choque.
- Os acidentes seguidos de uma utilização fora das prescrições previstas mais acima existe de toda responsabilidade ao fabricante.
- A embalagem não é um brinquedo, não deixe as crianças brincar com ele. Não deixar as embalagens na natureza e não as deixar ao alcance das crianças.
- Antes de proceder à montagem, verificar se :  
1- Instalar o produto num lugar espaço, com 2 (dois) metros no mínimo de quaisquer objectos, estruturas ou obstáculos (paredes, barreiras, sebes, árvores, fios de estender roupa ou cabos eléctricos, etc.) susceptíveis de ferir as crianças durante a utilização do jogo.  
O produto deve ser instalado numa superfície horizontal e plana (no contrário pode-se virar) A implantação deste produto não deve ser realizada num terreno duro (betão, asfalto, etc.). Privilegiar a relva ou um terreno molevido.  
2- Os parafusos são os suficientes. Pode ter um número superior de peças que servirão de peças sobressalentes.
- Após a montagem:  
- A norma do brinquedo (EN 71- 8, capítulos 4 - 6) impõe uma distância mínima entre o solo e os aprestos (ver o esquema ao : W). Estas distâncias permitam tornar mais seguro a utilização do jogo. Quando o jogo estiver montado, ajustar se necessário os baloços e verificar estas distâncias. Se constar alguma incomformidade, é favor entrar em contacto com o serviço pós venda.

#### INSTRUÇÕES DE SEGURANÇA

- Atenção. Este produto é destinado a :  
- Este produto é apenas destinado para um uso familiar no exterior. Não pode de forma alguma ser utilizado para as colectividades: escolas, parque de campismo, hotéis, locais públicos, etc.  
- para crianças de 3 a 12 anos, com um peso máximo de 50 kg (Se o produto estiver equipado com um assento de bebé, destino-se apenas a crianças dos 6 aos 24 meses, com um peso máximo de 15 kg). O peso máximo é reduzido para 35 kg por assento para o balanço de assento duplo (ver balanço duplo).
- Atenção. Contra-indicado para crianças com menos de 36 meses. Acessoño não apto. Risco de queda.
- Atenção. A utilizar sob a vigilância directa de adultos. A utilização deste brinquedo deve ser feita obrigatoriamente sob a vigilância de um adulto que tem de assegurar :  
- que as crianças que utilizam o brinquedo têm a idade e a habilidade necessária para o fazer.  
- que haja apenas uma criança por assento.  
- que nenhuma criança se encontra nas zonas de balanço: perigo de choques.  
- que nenhuma criança utilize o produto de forma inadequada e/ou perigosa : perigo de ferimentos graves.

#### MANUTENÇÃO

- Verificar mensalmente :  
- o estado da superfície dos diferentes elementos constitutivos, nomeadamente os pontos de fixação ao nível da travessa superior. Se os ganchos mosquetões e as fixações dos aprestos apresentarem um nível de desgaste superior a 10% da espessura, convém substituí-los por elementos de concepção idêntica.  
- Indicador de desgaste: o aparelho deve ser trocado quando a peça de metal estiver visível no anel de plástico.  
-apertar se necessário as porcas e cavilhas, as fixações.  
- substituir os tapa-cavilhas faltosos.
- Estado geral das peças de plástico. Substitua-as se estiverem rachadas ou perfuradas.
- Para evitar que o produto se deteriore devido a condições climáticas, retire e guarde todos os aparelhos e acessórios do produto durante o período de inverno.
- As partes metálicas não requerem nenhuma manutenção especial. No entanto, consoante a zona geográfica (à beira mar), alguns revestimentos podem ficar danificados. No caso de corrosão de alguns componentes, parar a ferrugem com um produto adaptado.
- Todos as partes metálicas devem ser lubrificadas. Se os ganchos rangerem, lubrificá-los com um lubrificante adaptado sob forma de gel. Não utilizar nenhuma gordura líquida.
- Vigiar o estado do solo no qual está instalado o pórtico. Remover todas as pedras ou outros objectos que podem ferir os utilizadores no caso de queda.

#### SERVIZIO PÓS VENDA E INFORMAÇÕES SOBRE AS NORMAS www.sav-egt-partners.com

NL

#### MONTAGE INSTRUCTIES Waarschuwing. Uitsluitend voor huishoudelijk gebruik en voor buitengebruik.

Mevrouw, Mijnheer,  
Dit product werd ontworpen en gemaakt volgens de Europese richtlijnen 2009/48/CE die betrekking hebben op de veiligheid van speelgoed. Een onafhankelijk laboratorium controleerde en waarborgt de toepassing van de normen voor speelgoed EN71 delen 1, 2, 3 en 8 alsook de reglementering 1907/2006/CE (REACH). Alle informatie vermeld in deze handleiding werd opgelegd door deze voorschriften. Het is aan u om te instructies te respecteren zodat u kinderen dit product kunnen gebruiken met een maximum aan veiligheid.

#### MONTAGE INSTRUCTIES

- Dit product dient door u gemonteerd te worden.
- Waarschuwing. Te monteren door een volwassene.
- Waarschuwing. Kleine onderdelen : Verstikkingsgevaar. Hou tijdens de montage kleine kinderen uit de buurt.
- Bewaar deze instructies goed. Ze kunnen achteraf nog nuttig zijn ter referentie voor onder meer :  
- latere onderhoudsbeurten.  
- het identificeren van onderdelen door de Dienst Na Verkoop.
- Accessoires en/of defecte onderdelen mogen uitsluitend vervangen worden door onderdelen die geleverd werden door onze Dienst Na Verkoop of door een erkende verdeler.
- Gelieve de opstelling van de schommelaccessoires niet te veranderen. Pas het product niet aan, verander het niet; dit kan leiden tot ernstige letsel.
- Het niet respecteren van de hieronder vermelde instructies en alle andere details van deze handleiding zal leiden tot een gevaarlijk gebruik van dit product. Dit met als mogelijk gevolg val-, stoot- en/of schokgevaar.
- Ongevallen als gevolg van het niet naleven van de bovenvernoemde instructies, ontsaan de fabrikant van alle verantwoordelijkheid.
- Verpakkingen zijn geen speelgoed. Laat kinderen er niet mee spelen. Werp de verpakkingen niet weg in de natuur. Toon respect voor de reclage voorschriften.
- Alvorens u met de montage begint, dient u ervoor te zorgen dat :  
1) de zone waar het product zal gemonteerd worden  
- vlak en horizontaal is.  
- minimum twee meter verwijderd is van alle voorwerpen, structuren of hindernissen (muren, hagen, bomen, wasdraden, elektriciteitskabels, enz.) die de gebruiker zou kunnen kwetsen.  
- een zachte ondergrond is en in geen geval een harde is zoals asfalt of beton. Maar eerder bezaaid is met gras of uit losse grond bestaat (zoals zand of een schokbrekend materiaal,...)
- 2) het schroevenpakket volledig is. Van sommige vijzen en/of schroeven kunnen er meer zitten in de verpakking. Hou deze bij, zij kunnen eventueel als reserveonderdelen dienen.
- Na de montage :  
- Stel de accessoires -waarbij het nodig is- in volgens schema Y. Controleer de afstand tussen de onderkant van het accessoire (het zitje) en het grondoppervlak. Deze afstand zorgt voor een veiliger gebruik van de schommel. Gebruik de kunststofsteun regelingen om de hoogte van de schommelzit aan te passen als de afstand kleiner is dan 350mm.

#### VEILIGHEIDSVOORSCHRIFTEN

- Waarschuwing. Dit product is enkel bestemd voor :  
- een gebruik buiten en in familiaal verband. Het product is niet bestemd voor een collectief gebruik of het nu privaat is (hotels, gites, campings, keuzeluis, inrichtingen die publiek ontvangen...) of openbaar zoals speelplaatsen en spaartuinen, scholen, parken, enz.
- voor kinderen van 3 tot 12 jaar met een maximum gewicht van 50 kg (Als het artikel is uitgerust met een babyzitje is dit enkel bestemd voor kindjes van 6 tot 24 maanden met een maximum gewicht van 15 kg). Voor een dubbel accessoire, een duozit of een schommelboot, is het maximum gewicht 35 kg per zitje.
- Waarschuwing. Niet geschikt voor kinderen jonger dan 36 maanden. Niet aangepaste accessoires. Variërisco
- Waarschuwing. Gebruiken onder direct toezicht van een volwassene. Het gebruik van dit speeltuig moet altijd gebeuren onder toezicht van een volwassene. Deze moet er zich van verzekeren dat :  
- de kinderen die het speelgoed gebruiken de leeftijd en de bekwaamheid hebben om het te gebruiken.  
- er zich maar één kind bevindt per schommelzit.  
- er zich geen andere kinderen bevinden in de schommelzone zodat stoten en botsen, kan vermijden worden.
- De kinderen moeten de product gebruiken op een correct manier gebruiken en niet op een gevaarlijke manier.

#### ONDERHOUD

- Om te vermijden dat uw product gevaarlijk kan worden in loop van het gebruik, vragen wij u volgende punten maandelijks na te kijken :  
- De bevestigingspunten aan de bovenbalk. Indien de karabijnhaken en de schommelhaken van het toestel een slijtage vertoont die groter is dan 10% van de originele dikte, dienen deze vervangen te worden.  
- Slijtage indicator: Als het metalen onderdeel aan de kunststoffen ringen tevoorschijn komt, is het absoluut noodzakelijk alle accessoires te vervangen.  
- Draai de schroeven indien nodig vast.  
- De weerstand van de grondverankeringen.  
- De aanwezigheid van de schroefdraden. Als deze niet meer aanwezig zijn, dienen ze vervangen te worden door identieke schroeven en/of schroefdraden.  
- De staat van de kunststofsteun onderdelen (zitjes, voetsteunen...). Vervang ze als ze gebarsen of doorbored zijn.
- Beschut de schommel tijdens de winter (in een garage, kelder of in een andere ruimte) om de staat van het toestel te vrijwaren van het sletische weer en de gevolgen daarvan op het toestel.
- Behandel eventuele roestvlekken die zich zouden voordoen met een aangepast product. Neem contact op met de Dienst Na Verkoop als de corrosie zich voort verder ontwikkelt.
- Geregelde de bewegende metalen onderdelen smeren. Als de apparaten slijpen, bedek de haken met een smerende gel en geen vloeibaar olie.
- Let op de staat van de ondergrond waarop het product wordt gemonteerd. Haal stenen en andere voorwerpen waar de gebruiker zich aan kan kwetsen tijdens een val weg.

#### DIENST NA VERKOOP EN INFORMATIE NORMEN www.sav-egt-partners.com

PL

#### INSTRUKCJA MONTAŻU Ostrzeżenie. Wyłącznie do użytku domowego. Wyjącznie do użytku na wolnym powietrzu.

Niniejszy produkt został zaprojektowany i wyprodukowany zgodnie z wymogami dyrektywy europejskiej 2009/48/WE w sprawie bezpieczeństwa zabawek. Zgodność z tymi wymaganiami została zweryfikowana na podstawie norm dotyczących zabawek EN 71 części 1, 2, 3 i 8 oraz







Госпожо, Господине,  
Този продукт е проектиран и произведен в съответствие с изискванията на Европейската директива 2009/48/EC относно безопасността на играчите.  
Съдържанието на този изисквания е проверено и прилагане на стандартите за играчки EN 71 части 1, 2, 3 и 8, както и на Регламент 1907/2006/EC (REACH), от независими лаборатории. Цялата информация, съдържаща се в тази листовка, се налага с посочения регламент. Вашата отговорност е да следвате тези инструкции, за да дадете възможност на децата си да използват този продукт възможно най-безопасно.

#### ИНСТРУКЦИИ ЗА СГЛОБЯВАНЕ

- Този продукт трябва да бъде сглобен от вас.
- Внимание. Изисква се сглобяване от възрастни.
- Внимание. Малки части. Опасност от задавяне. По време на монтажа не допускайте малки деца.
- Запалете задължително тази листовка, за да се позовате на нея, ако е необходимо, по-специално за: последователни операции по поддръжка, идентификация на компоненти от Отделът Обслужване след продажби
- Спортните съоръжения /или която е да е дефектна част трябва да бъдат заменени само с части, доставени от Отделът Обслужване след продажби или отпоризан дилър.
- Разположението на спортното съоръжение не трябва да се променя. Продуктът не трябва да се променя, риск от сериозно нараняване.
- Внимание. Разположението на спортното съоръжение не трябва да се променя.
- Продуктът не трябва да се променя, риск от сериозно нараняване.
- Непазването на инструкциите, описани в тази листовка, ще доведе до опасна употреба с риск от падане и /или от удар.
- Инцидентите в резултат на употреба извън инструкциите, дадени в тази листовка, не се наблюдават произволно и от всякакви отговорности.
- Опаковките не са играчки, така че не позволявайте на децата да си играят с тях. Не изхвърляйте опаковките сред природата. Спазвайте инструкциите за рециклиране.
- Преди сглобяването се уверете, че:
  - 1 - зоната, където ще бъде монтиран продуктът, е:
    - равна и хоризонтална
    - навсякъде се на поне два метра от койки и да е предмет, конструкция или препятствие (жив плет, дърво, въже за простор, електрически кабел и др.), които могат да наранят потребителя на продукта.
    - повърхността му не трябва да е твърда (асфалт, бетон...) за предпоставяне травни площи или мека земя (пясък, амортизационни материали...)
  - 2 - винтовете да са завити до краищата. Запалете допълнителните компоненти, те могат да ви бъдат полезни по време на последващи операции по поддръжка.
  - 2 - винтовете са завършени. Запалете допълнителните компоненти, те могат да ви бъдат полезни по време на последващи операции по поддръжка.
- След сглобяване:
  - Регулирайте (съгласно схема Y) спортните съоръжения, които го изискват.
  - Проверете разстоянието между долната страна на съоръжението и земята. Това разстояние трябва да се осигури използването на хоризонтална греда. Ако то е по-малко от показаните на фигурата W, използвайте пластмасовите пръстени, за да регулирате височината на седалката. Ако това не е възможно, свържете се с нашия Отдел обслужване след продажби.

#### ИНСТРУКЦИИ ЗА БЕЗОПАСНОСТ ПРИ УПОТРЕБА

- Внимание. Този продукт е предназначен за:
  - семейна употреба на открито. Той не е предназначен за използване в колективни зони за игра, независимо дали те са: частни (хотели, хижи, къмпинги, казарми, сгради с обществен достъп и т.н.) или обществени (училищни площадки, общински градини или паркове).
  - деца от 2 до 12 годишна възраст с максимално тегло 50 кг. (С изключение на безплатна седалка: предназначена само за дете на възраст от 6 до 24 месеца с максимално тегло 15 кг.). Това максимално тегло се свежда до 35 кг на седалка в случай на съоръжение с двойна седалка (срещуположни и люлка с навес).
- Внимание. Неодходящо за деца под 36 месеца. Неодходящо спортно съоръжение. Опасност от падане.
- Внимание. Да се употребява само при пряк надзор от възрастни. Използването на тази играчка трябва да се извършва под наблюдението на възрастни, които трябва да се увери:
  - че децата, които използват играчката, са на възраст и умения да правят това.
  - че има само по едно дете на седалка
  - че нито едно дете не е в зоните на люлеене на съоръжението: опасност от удари»
  - че нито едно дете не използва продукта по неподходящ и /или опасен начин: опасност от сериозно нараняване.

#### ПОДДРЪЖКА

- За да избегнете опасност по време на употреба на продукта, ние Ви молим да проверявате всеки месец:
  - Куките за окачване и шарнирните лагери. Сменете ги, ако показват износване, по-голямо от 10% от първоначалната дебелина
  - Индикатор за износване: веднага щом се появи металната част на нивото на пластмасовия пръстен, е наложително да смените цялото съоръжение
  - Затягане на всеки винт и гайка: затегнете ги, ако е необходимо
  - Якост на закрепящите елементи към земята
  - Наличието на капачиците върху гайките: ако липсват, заменете ги с еднакви гайки и /или капачици
  - Състоянието на пластмасите (седалки, подложка за крака, др.) Сменете ги, ако са напукани или проби.
- През зимния период за да избегнете повреди поради лошо време, съхранявайте оборудването на сигурно място (гараж, изба и др.)
- В зависимост от географския район (морски и т.н.), някои покрития могат да се повредят. Ако върху металните части се появи петно от ръжда, обработете ги с подходящ продукт. Ако корозията продължава да се развива, свържете се с Отдела за обслужване след продажби.
- Сменете всички метални движещи се части.
- Ако съоръжението скръпя, намажете куките с подходящо смазочно вещество под формата на гел. Не използвайте течна греас.
- Следете състоянието на земята, върху която е инсталиран продуктът, отстранявайте камъни и други предмети, които могат да наранят потребителите ако паднат.

**ОТДЕЛ ОБСЛУЖВАНЕ СЛЕД ПРОДАЖБИ И ИНФОРМАЦИЯ ЗА СТАНДАРТИТЕ**  
www.sav-egt-partners.com

Stimate Doamnă, Stimate Domn,  
Acest produs a fost proiectat și fabricat în conformitate cu cerințele Directivelor Europene 2009/48/CE privind siguranța jucăriilor. Conformitatea cu aceste cerințe a fost verificată, în ceea ce privește aplicarea standardelor referitoare la jucării EN 71 părțile 1, 2, 3 și 8, precum și a Regulamentului 1907/2006/CE (REACH), de către un laborator independent. Toate informațiile menționate în acest manual sunt impuse de această reglementare. Este responsabilitatea dumneavoastră să respectați aceste instrucțiuni pentru a le permite copiilor dumneavoastră să utilizeze acest produs în condiții de maximă siguranță.

#### INSTRUCȚII DE MONTARE

- Acest produs trebuie să fie asamblat de dumneavoastră.
- Avertisment. Este necesară asamblarea de către un adult.
- Avertisment. Părți mici. Pericol de sufocare internă. În timpul montării, aveți grijă să țineți copiii mici la distanță.
- A se păstra neapărat aceste instrucțiuni pentru a le consulta atunci când este necesar, în mod special pentru: operațiunile de întreținere ulterioare, identificarea componentelor de către Serviciul Post-Vânzare.
- Elementele balansoare și/sau orice piesă defectă trebuie să fie înlocuite în mod exclusiv cu o piesă furnizată de Serviciul nostru Post-Vânzare (SPV) sau de un distribuitor autorizat.
- A nu se modifica disponerea elementelor balansoare. Produsul nu trebuie să fie modificat, risc de vătămare gravă.
- Avertisment. A nu se modifica dispunerea elementelor balansoare.
- Produsul nu trebuie să fie modificat, risc de vătămare gravă.
- Nerespectarea instrucțiunilor detaliate din acest manual va atrage după sine o utilizare periculoasă însoțită de pericole de cădere și/sau de șoc.
- Accidentele care apar ca urmare a unei utilizări care nu respectă instrucțiunile menționate în acest manual nu angajează în niciun fel responsabilitatea producătorului.
- Ambalajele în sunt jucării, nu îi lăsați pe copii să se joace cu acestea.
- Nu aruncați ambalajele în natură. Respectați instrucțiunile de reciclare.
- Înainte de asamblare, asigurați-vă că:
  - 1 - zona în care va fi montat produsul este:
    - plană și orizontală
    - Este situată la cel puțin doi metri de orice obiect, structură sau obstacol (gard viu, copac, frânghe de rufo, cablu electric...), care i-ar putea răni pe utilizatorul produsului.
    - suprafața acesteia nu trebuie să fie dură (asfalt, beton...), este preferabil să alegeți o zonă cu gazon sau teren moale (nisip, materiale amortizante...)
    - 2 - aveți toate suruburile. Păstrați componentele suplimentare, acestea vă vor putea fi utile în timpul operațiunilor de întreținere ulterioare.
- După asamblare:
  - Regulați (conform schemei Y) elementele balansoare care necesită acest lucru.
  - Verificați distanța dintre partea inferioară a aparatului și sol. Asigurați distanța face posibilă asigurarea utilizării terenuului de joacă în condiții de siguranță. Dacă sunt mai mici decât cele indicate în figura W, utilizați inelele din plastic pentru a regla înălțimea scaunului. Dacă acest lucru nu este posibil, contactați Serviciul nostru Post-Vânzare (SPV).

#### INSTRUCȚIUNI DE SIGURANȚĂ PENTRU UTILIZARE

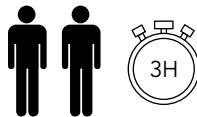
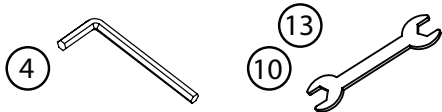
- Avertisment. Acest produs este destinat:
  - pentru uz familial în exterior. Nu este destinat utilizării în spațiile de joacă colectivă, indiferent dacă acestea sunt: private (hoteluri, cabane, camping, cazarmă, unități deschise publicului...), sau publice (zone de joacă școlare, grădini sau parcuri ale municipiilor).
  - copii de la 2 până la 12 ani cu o greutate maximă de 50 kg. (Cu excepția scaunului pentru bebeluș: destinat în mod exclusiv unui copil de la 6 până la 24 de luni cu greutatea maximă de 15 kg). Această greutate maximă este redusă la 35 kg pentru fiecare scaun în cazul unor elemente balansoare cu scaun dublu (leagăn de tip sus-jos față în față și leagăn dublu).
- Avertisment. Nerecomandat copiilor mai mici de 36 de luni. Elemente balansoare necorespunzătoare. Pericol de cădere.
- Avertisment. A se folosi sub directă supraveghere a unei persoane adulte. Utilizarea acestei jucării trebuie să se desfășoare în mod obligatoriu sub supravegherea unui adult care trebuie să se asigure:
  - că respectivi copii care folosesc jucăria au vârsta și capacitatea necesare pentru a face acest lucru.
  - că nu este decât un singur copil pe fiecare scaun
  - că niciun copil nu se află în zonele de oscilație a elementelor balansoare: pericol de șocuri
  - că niciun copil nu utilizează produsul în mod necorespunzător și/sau în mod periculos: pericole de vătămare gravă.

#### ÎNȚEȚINEREA

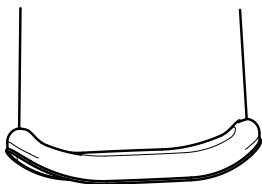
- Pentru evitarea situației ca produsul dumneavoastră să prezinte vreun pericol în cursul utilizării sale, vă rugăm să verificați în fiecare lună:
  - Cărligele de suspenție și șarnierile de articulare. Schimbați-le dacă acestea prezintă o uzură mai mare de 10% din grosimea inițială.
  - Indicator al uzurii: de îndată ce partea metalică devine vizibilă, la nivelul inelului de plastic, trebuie neapărat să schimbați toate elementele balansoare.
  - Strângerea firecurii șurub și a firecurii poliului: strângeți-le din nou mai bine dacă este necesar.
  - Rezistența ancorelor la nivelul solului.
  - Prezența capacelor pe poliule: dacă acestea lipsesc, înlocuiți-le cu poliule și/sau capace identice.
  - Starea materialelor plastice (scaune, suporturi pentru picioare...) Schimbați-le dacă sunt crăcate sau găurite.
  - Pe perioada iernii și pentru a evita degradările din cauza temperaturilor, depozitați elementele balansoare la adăpost (garaj, pivniță...).
  - În funcție de zona geografică (malul mării...), anumite straturi protectoare se pot deteriora. În cazul apariției vreunei pete de rugină pe părțile metalice, tratați-le cu un produs corespunzător. În cazul în care corozivitatea continuă să se dezvolte, contactați Serviciul Post-Vânzare (SPV).
  - Ungeți toate părțile mobile metalice.
  - Dacă elementele balansoare scârțâie, acoperiți cărligele cu un lubrifiant corespunzător sub formă de gel. Nu utilizați uleiuri lichide.
  - Supravegheați starea solului pe care este instalat produsul, îndepărtați pietrele și alte obiecte care îi pot vătăma pe utilizatori în cazul căderii.

**SERVIUL POST-VÂNZARE ȘI INFORMAȚII CU PRIVIRE LA STANDARDE**  
www.sav-egt-partners.com

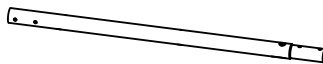




**C28** x2



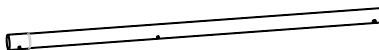
**B1** x1



**B121** x1



**B119** x4



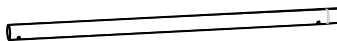
**D1** x2



**D2** x4



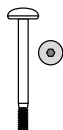
**B118** x4



**B5** x2

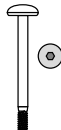


**E2** x4



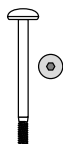
Ø 6x55

**E3** x8



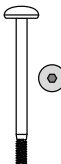
Ø 6x58

**E4** x10



Ø 8x60

**E6** x4



Ø 8x65

**G1** x12



Ø 6

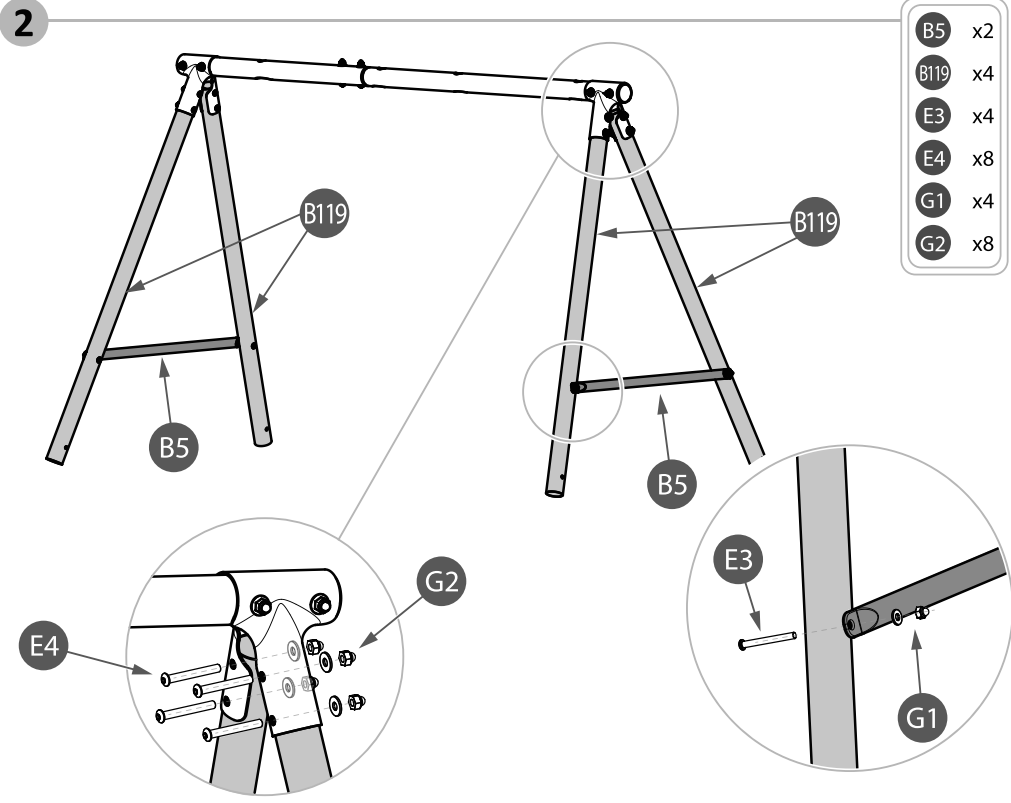
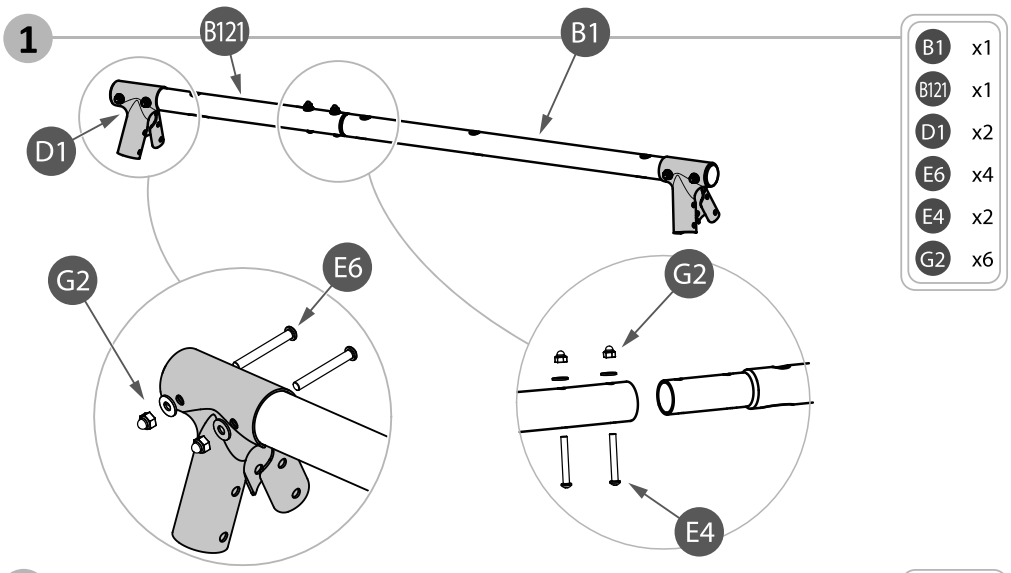
**G2** x18



Ø 8

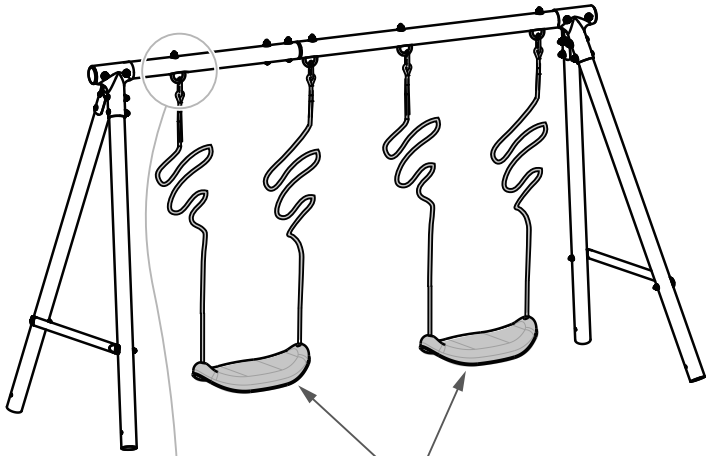
**D3** x4



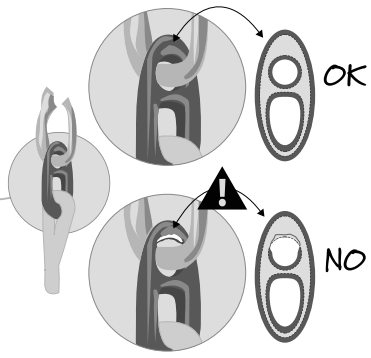
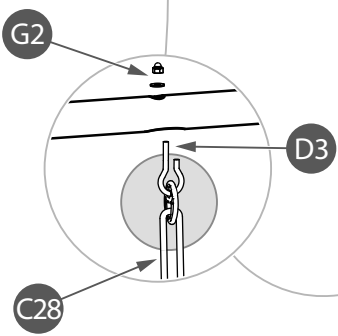


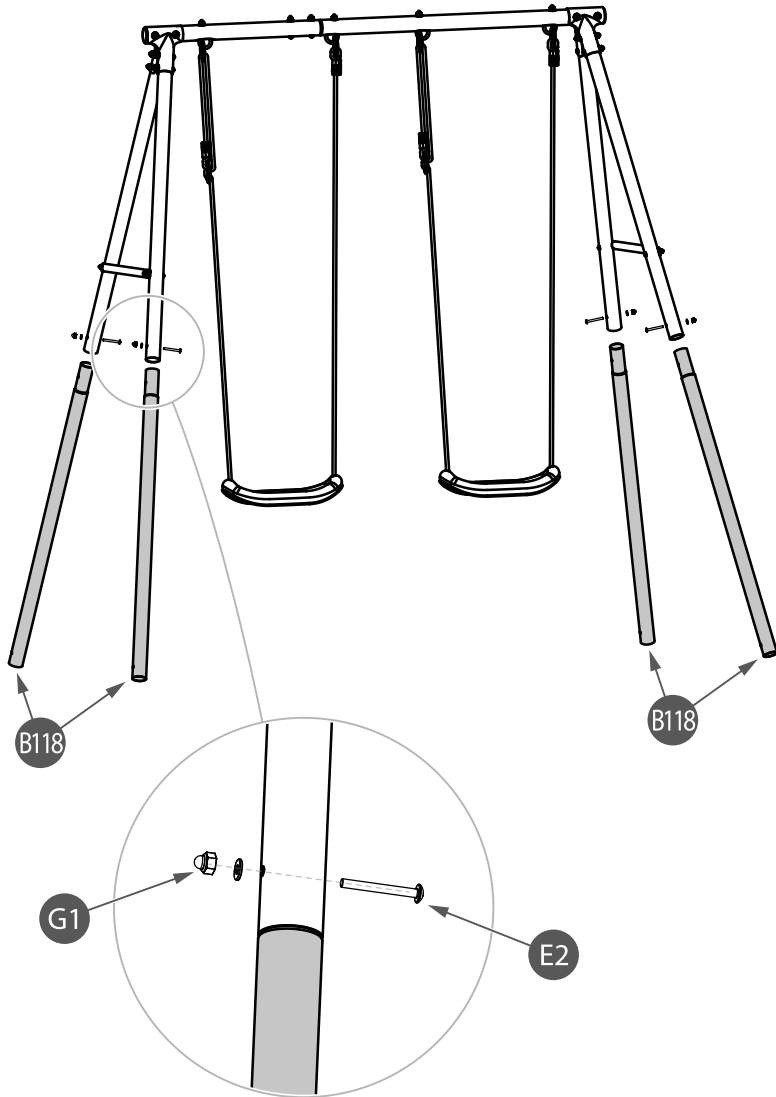
3

- D3 x4
- G2 x4
- C28 x2

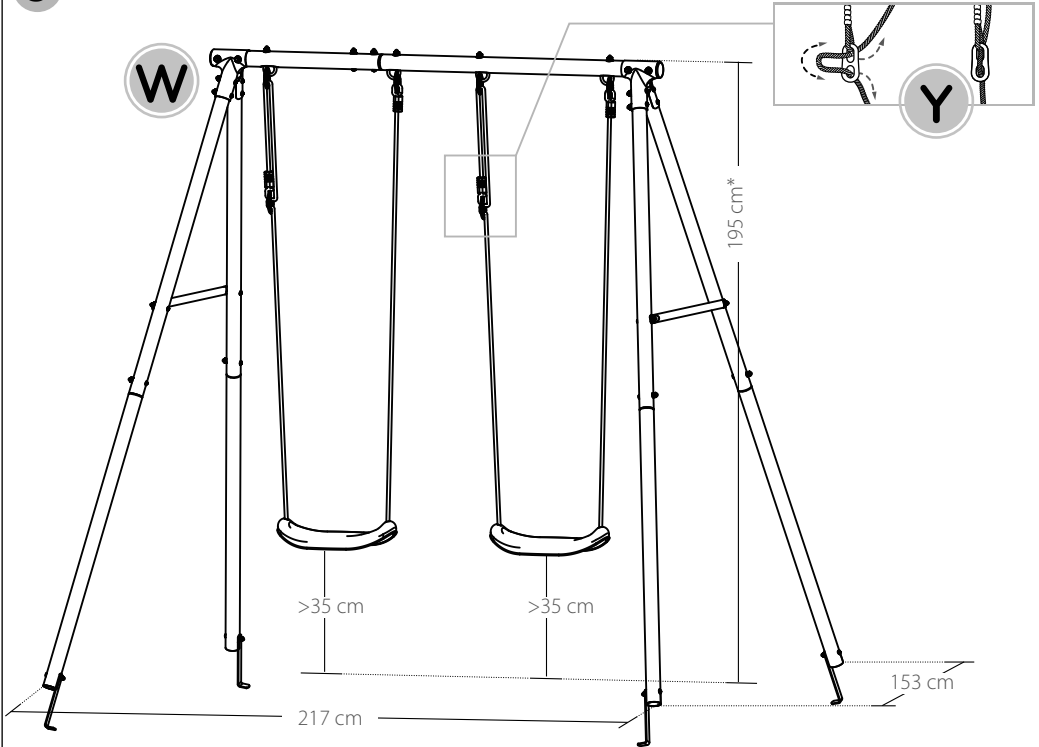


C28

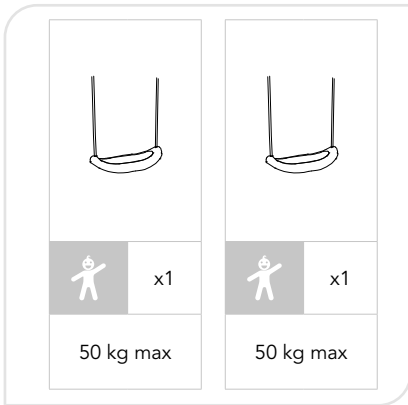




5

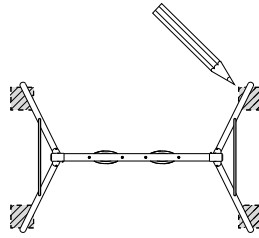
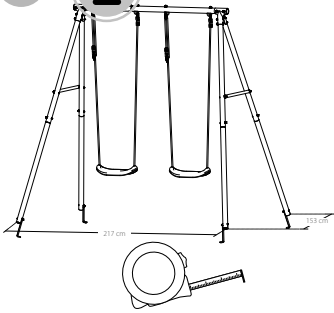


- FR** -Les cotes ci-dessus sont indicatives, elles peuvent varier selon la méthode de montage.  
**EN** -Above dimensions are indicative, they can varied according to the assembly method.  
**DE** -Die oben angegebenen Maßangaben sind unverbindlich. Sie können je nach Aufbauverfahren abweichen.  
**ES** -Las dimensiones más arriba son indicativas, pueden variar según el método de montaje.  
**IT** -Le dimensioni sono indicative, possono variare secondo il metodo di montaggio.  
**PT** -As dimensões acima são indicativas, podem variar de acordo com o método de montagem.  
**NL** -De hierboven opgegeven afmetingen zijn indicatief, zij kunnen afwijken naargelang de manier van montage.  
**PL** -Powyższe wartości są orientacyjne, mogą się różnić w zależności od metody montażu.  
**HU** -A fenti értékelések indikativak, a szerelési módtól függően változhatnak.  
**SK** -Vyššie uvedené rozmery sú orientačné, môžu sa meniť podľa spôsobu montáže.  
**CZ** -Výše uvedené rozměry jsou pouze orientační, mohou se lišit podle způsobu montáže.  
**HR** -Gore navedene dimenzije su indikativne, mogu se razlikovati ovisno o načinu montaže.  
**EL** -Οι παρακάτω διαστάσεις είναι ενδεικτικές, μπορεί να διαφέρουν αναλόγως της μεθόδου εγκατάστασης.  
**SL** -Zgoranje mere so okvirne, lahko se razlikujejo glede na način pritrditve.  
**BG** -Горните размери са ориентировъчни, те могат да варират в зависимост от метода на монтажа.  
**RO** -Dimensiunile de mai sus sunt orientative, acestea pot varia în funcție de metoda de montare.

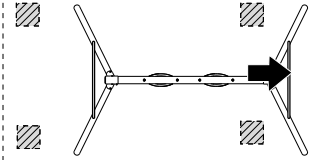


6

Z



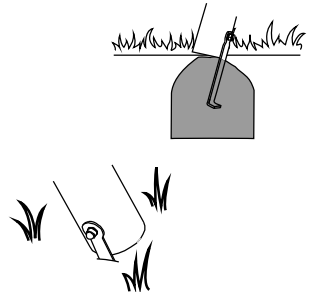
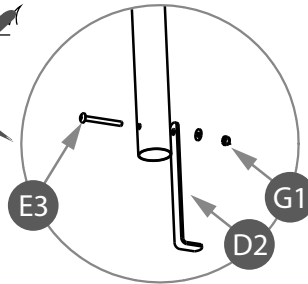
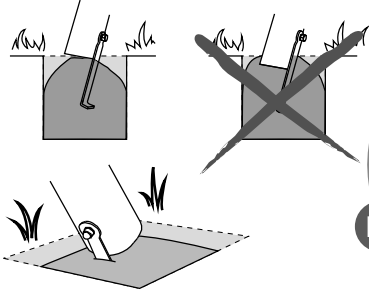
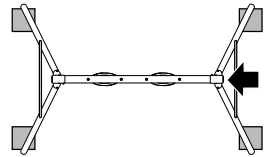
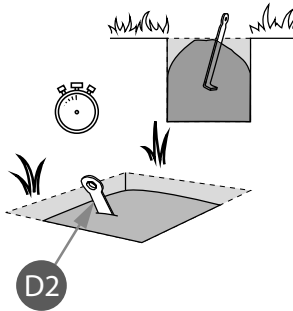
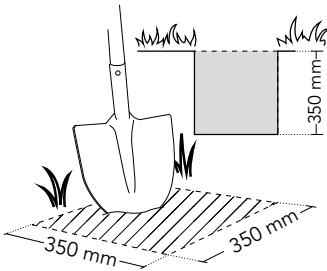
= 350 x 350 mm



E3 x4

G1 x4

D2 x4



FR - Attendre le séchage complet des plots de béton avant de fixer le produit dessus et d'utiliser le produit.

- Vérifier ces ancrages périodiquement.

EN - Wait for complete drying of concrete before screwing legs of the product on anchors and using the product.

- Check regularly every anchoring point.

DE - Wenn der Beton erhärtet ist, die Standfüße an den Bodenankern befestigen. Das Produkt darf erst benutzt werden nachdem der Beton vollkommen ausgehärtet ist.

- Die Verankerungen in regelmäßigen Abständen überprüfen.

ES - Esperar el secado completo del sellado antes de atornillar las patas sobre los anclajes para empotrar, y antes de utilizar el columpio.

- Verificar este fijación periódicamente.

IT - Aspettare che il cemento sia completamente asciutto prima di avvitare i piedi del prodotto ai paletti di fissaggio e utilizzare il prodotto.

- Verificare periodicamente il fissaggio.

PT - Esperar secagem completa da selagem antes de aparafusar os pés sobre as patas de selagem e utilizar o pórtico.

- Verificar esta ancoragem periodicamente.

NL - Als het beton droog is, Vijs de poten van het toestel op de verankerings eens het beton droog is.

Wacht tot het beton volledig uitgedroogd is, alvorens het product te gebruiken.

- Controleer de verankerings regelmatig.

PL - Zaczekaj na całkowite wyschnięcie bloków betonowych przed przykręceniem nóżek do kotwy i użyciem produktu.  
- Okresowo sprawdzaj kotwy.

HU - Várja meg, hogy a betonblokkok teljesen megszáradjanak, mielőtt rögzítene a horgonyt, és használna a termékét.  
- Rendszeresen ellenőrizze a horgonyokat.

SK - Betónové základové bloky je nutné nechať úplne vytvrdnúť, až potom je možné priskrutkovať nohy do kotviacej pätky a výrobok začať používať.  
-Kotviace prvky je nutné pravidelne kontrolovať.

CZ - Před zašroubováním patek produktu na kotvy a použitím produktu počkejte na úplné vyschnutí betonu.  
- Pravidelně kontrolujte každý kotevní bod.

HR - Pričekajte da se betonski blokovi potpuno osuše prije nego što pričvrstite noge proizvoda na metalne držače i počnete koristiti proizvod.  
- Redovito provjeravajte svako mjesto pričvršćivanja.

EL - Περιμένετε μέχρι να στεγνώσουν εντελώς οι τσιμεντόλιθοι πριν βιδώσετε τα πόδια στην στερέωση και χρησιμοποιήσετε το προϊόν.  
- Ελέγχετε τις αγκυρώσεις σε τακτά χρονικά διαστήματα.

SL - Preden privijete noge na tesnilni čep in uporabite izdelek, počakajte, da se betonski bloki popolnoma posušijo.  
- Redno preverjajte ta sidra.

BG - Изчакайте бетонните блокове да изсъхнат напълно, преди да завиеете краката върху циментираната скоба и да използвате продукта.  
- Проверявайте периодично устройствата за закрепване.

RO - Așteptați până când blocurile de beton sunt complet uscate înainte de a înșuruba picioarele produsului în suporturile de ancorare și a utiliza produsul.  
- Verificați aceste puncte de ancorare în mod periodic.

**Et retrouvez tous nos produits  
sur notre site internet**

**[www.soulet.com](http://www.soulet.com)**

# Soulet

FUN SINCE 1846

N'oubliez pas ! Do not forget !

**www.soulet.com**  
Rubrique Déclaration de garantie

N° de lot / Batch N° : \_\_\_\_\_



FR  
**DONNEZ**  
OU  
**RECYCLEZ**



ASSOCIATION

OU



MAGASIN

OU



LIVRAISON

OU



DÉCHÈTERIE

Adresses sur [quefairedemesdechets.fr](http://quefairedemesdechets.fr)