

Art.Nr.
5911276815
AusgabeNr.
5911276815_1001
Rev.Nr.
31/10/2023



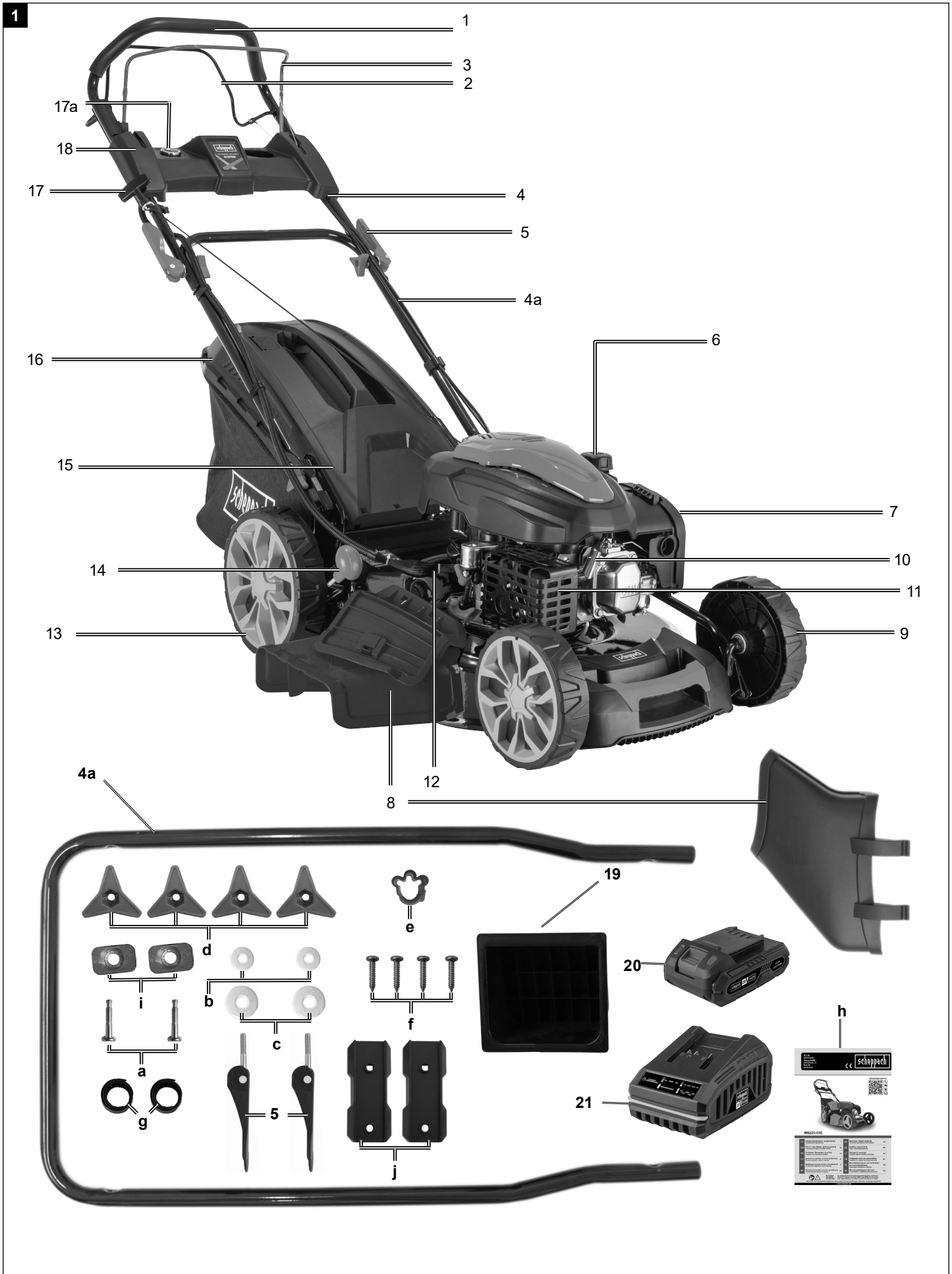
<https://www.scheppach.com/de/service>

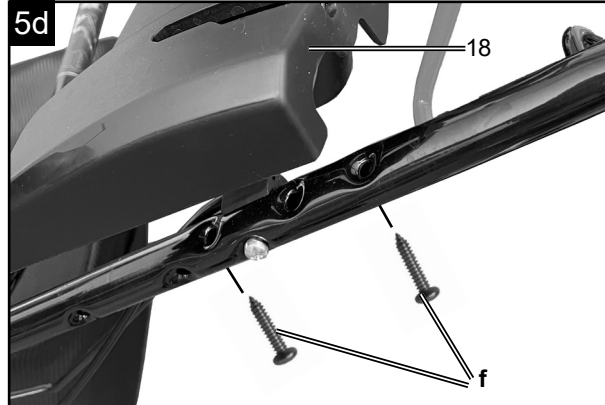
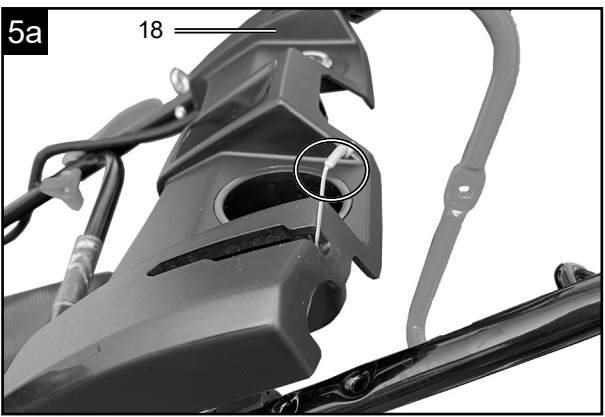
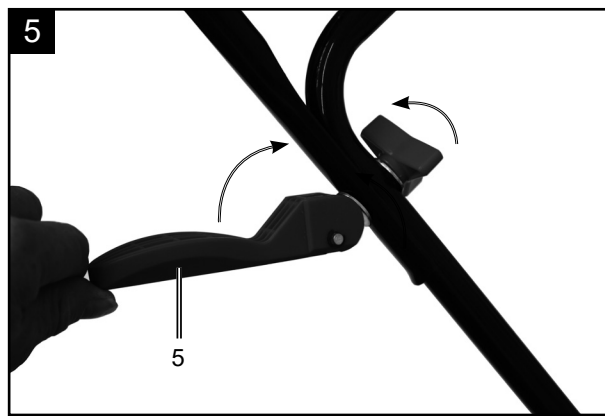
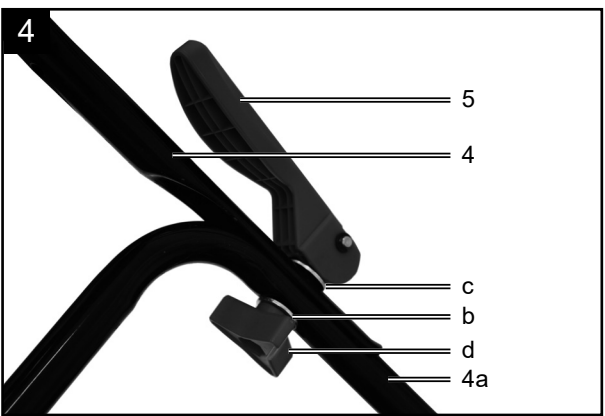
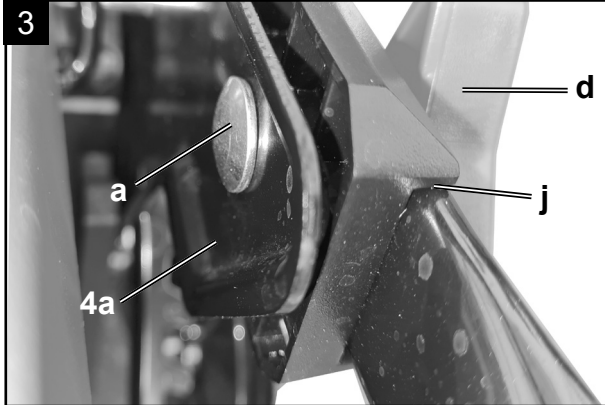
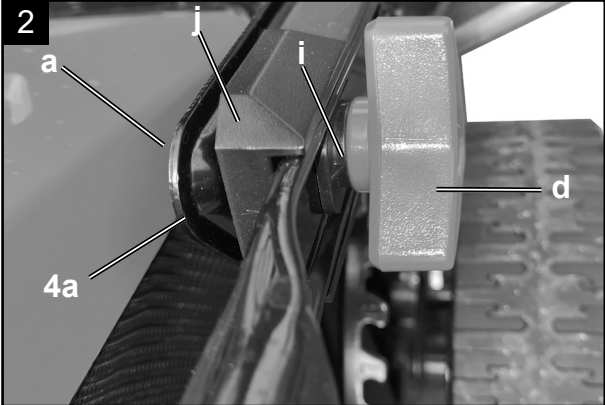


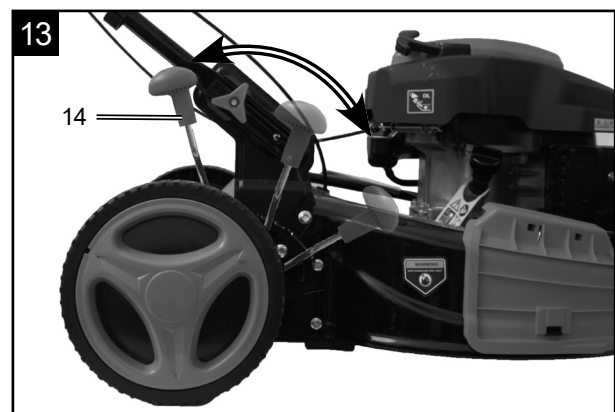
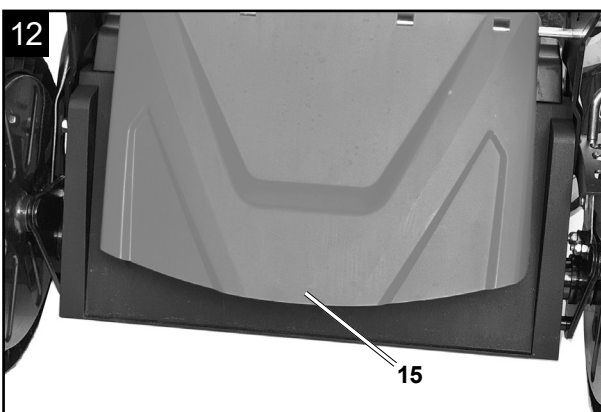
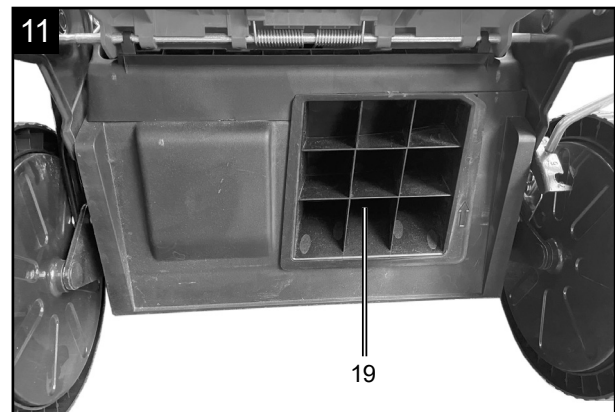
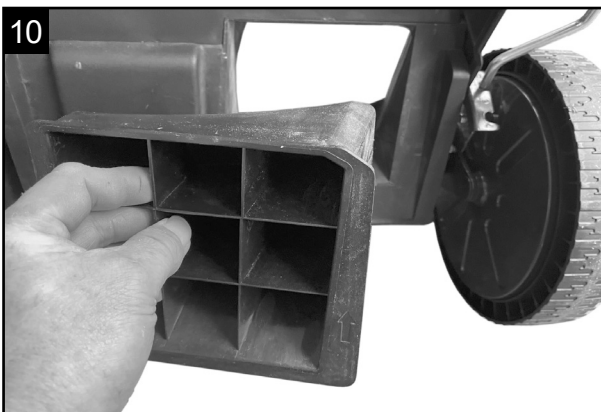
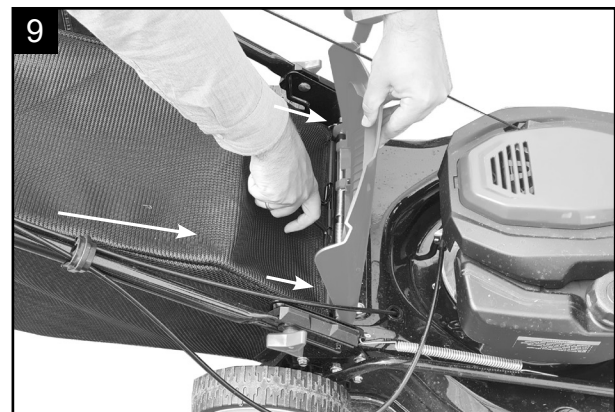
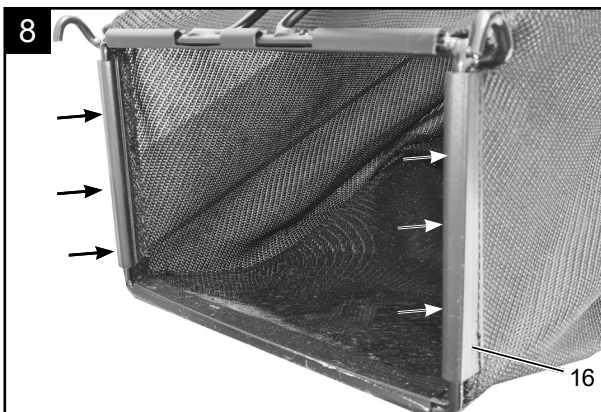
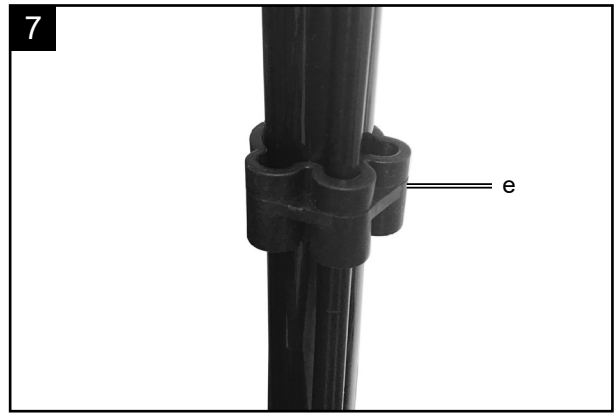
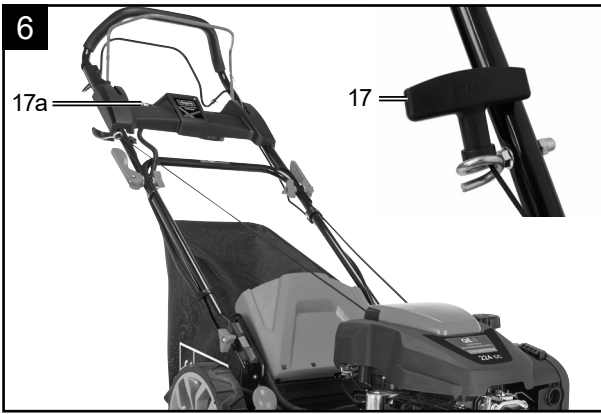
PML56-225ES

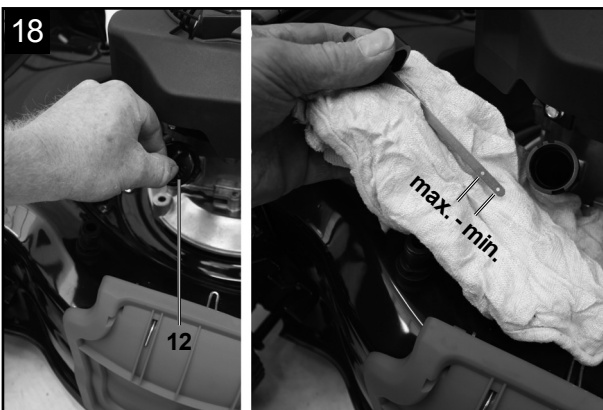
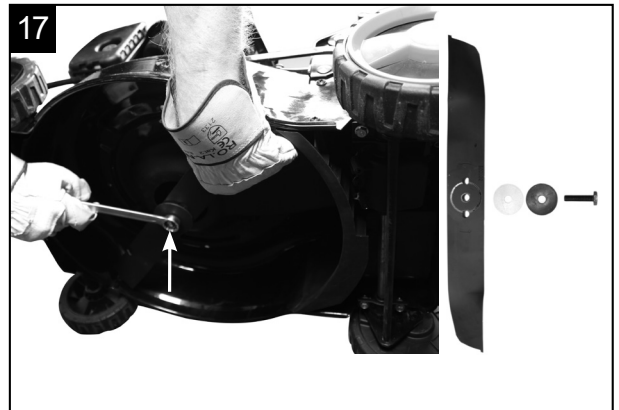
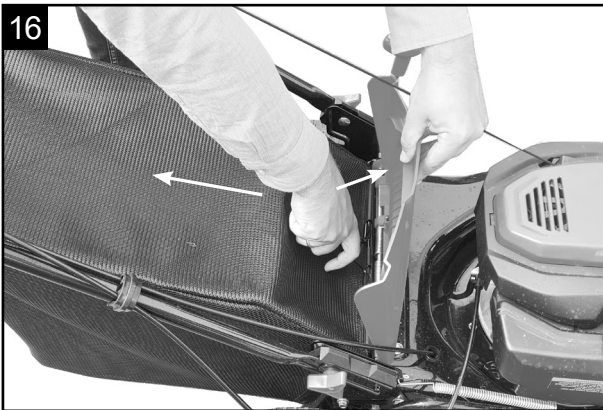
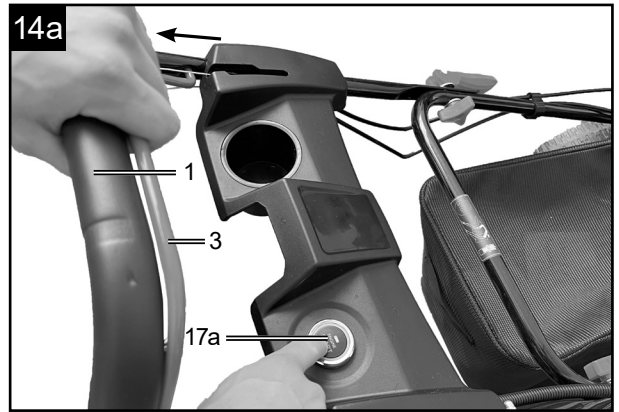
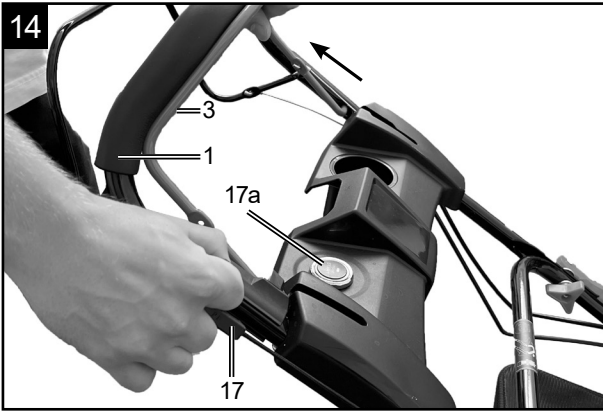
DE	Benzin-Rasenmäher Originalbetriebsanleitung	8
GB	Petrol lawnmower Translation of original instruction manual	27
FR	Tondeuse à gazon thermique Traduction des instructions d'origine	43
IT	Tosaerba a benzina La traduzione dal manuale di istruzioni originale	61
NL	Benzine grasmaaier Vertaling van de originele gebruikshandleiding	79
ES	Cortacésped de gasolina Traducción del manual de instrucciones original	96
CZ	Benzínová sekačka na trávu Překlad originálního návodu k obsluze	114
SK	Benzínová kosačka na trávu Preklad originálneho návodu na obsluhu	130

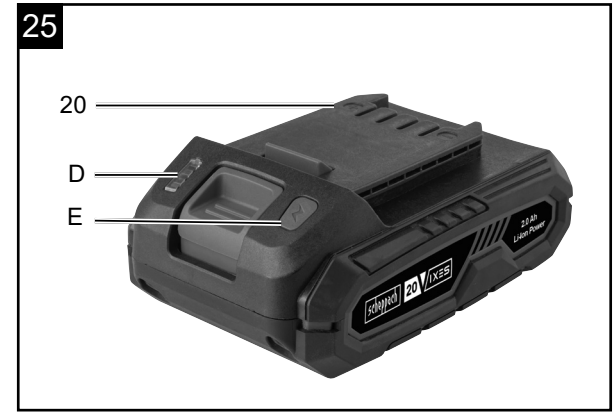
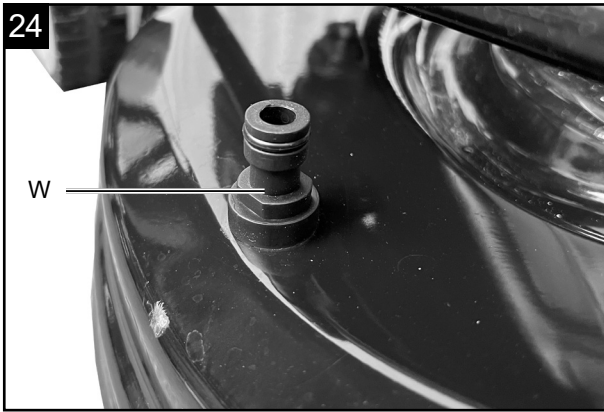
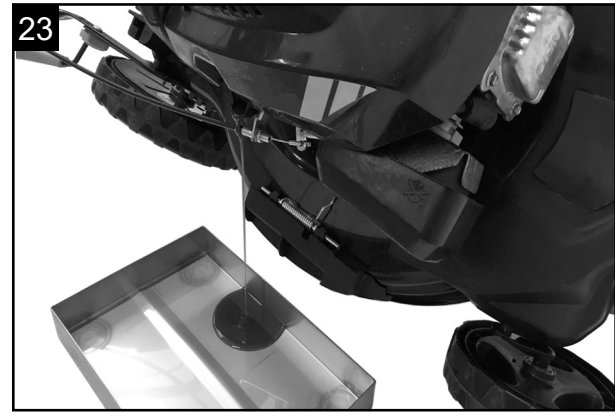
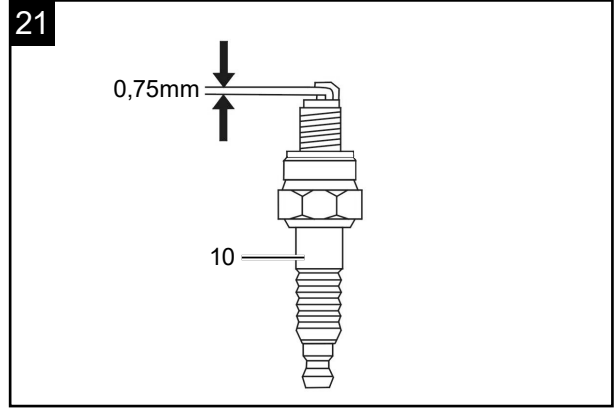
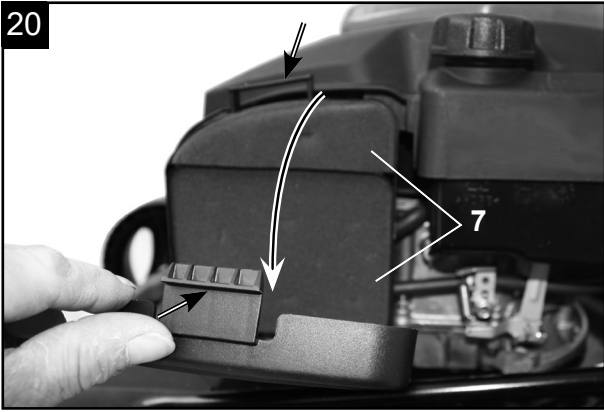
HU	Benzines fűnyíró Eredeti használati utasítás fordítása	147
EE	Bensiini-muruniiduk Originaalkäitusjuhendi tõlge	164
FI	Bensiinikäyttöinen ruohonleikkuri Käännös alkuperäisestä käyttöohjeesta	181
DK	Benzindrevet græsslåmaskine Oversættelse fra den oprindelige betjeningsvejledning	196
BG	Бензинова градинска косачка Превод на оригиналното ръководство за експлоатация	212
IS	Bensínsláttuvélin Þýðing á upprunalegum notkunarleiðbeiningum	231











Erklärung der Symbole auf dem Gerät

Die Verwendung von Symbolen in diesem Handbuch soll Ihre Aufmerksamkeit auf mögliche Risiken lenken. Die Sicherheitssymbole und Erklärungen, die diese begleiten, müssen genau verstanden werden. Die Warnungen selbst beseitigen keine Risiken und können korrekte Maßnahmen zum Verhüten von Unfällen nicht ersetzen.

	Beachten Sie vor dem Gebrauch sämtliche Sicherheitshinweise!
	Lesen und verstehen Sie vor der Inbetriebnahme den kompletten Text der Bedienungsanleitung.
	Mähen Sie am Hang nicht auf oder abwärts.
	Entfernen Sie vor dem Betrieb des Rasenmähers herumliegende Kleinteile, die umhergeschleudert werden könnten.
	Stellen Sie sicher, dass andere Personen ausreichend Sicherheitsabstand einhalten. Gefahr durch fortschleudernde Teile bei laufendem Motor.
	Entfernen Sie den Zündkerzenstecker, bevor Sie Wartungsarbeiten vornehmen.
	Halten Sie Hände und Füße von den rotierenden Messern fern.
	Wichtig. Die Abgase sind giftig, betreiben Sie den Motor daher nicht in unbelüfteten Bereichen.
	Achtung heiße Oberfläche - Verbrennungsgefahr!
	Gehör- und Augenschutz benutzen!
	ACHTUNG! Betriebsstoffe sind feuergefährlich und explosiv -Verbrennungsgefahr. Nicht bei heißem oder laufendem Motor tanken.
	Tankinhalt
	Motoröl
	Länge Messer. Max. Schnittbreite
	Garantierter Schalleistungspegel
	Das Produkt entspricht den geltenden europäischen Richtlinien.
	Ölstand kontrollieren.
	Nur Motoröl (SAE 30 / 10W-30 / 10W-40) verwenden.

	<p>DRIVE - Antriebshebel STOP - Motorbremshebel</p>
	<p>Nur in geschlossenen Räumen verwenden!</p>
	<p>Schutzklasse II (Doppelisolierung)</p>
	<p>Gerätesicherung</p>
	<p>Werfen Sie Akkus nicht in den Hausmüll Altgeräte dürfen nicht in den Hausmüll</p>
	<p>Der Akku wird als Geräteschlüssel verwendet</p>
	<p>Akku vor Wasser und Feuchtigkeit schützen.</p>
	<p>Akku vor Hitze und Feuer schützen.</p>
	<p>Akku vor Temperaturen über 45°C schützen.</p>

Inhaltsverzeichnis:	Seite:
1. Einleitung.....	11
2. Gerätebeschreibung	11
3. Lieferumfang	11
4. Bestimmungsgemäße Verwendung.....	11
5. Sicherheitshinweise	12
6. Technische Daten	15
7. Auspacken.....	16
8. Aufbau / Vor Inbetriebnahme	16
9. In Betrieb nehmen.....	17
10. Reinigung	20
11. Transport	20
12. Lagerung	21
13. Wartung.....	21
14. Entsorgung und Wiederverwertung	23
15. Störungsabhilfe	25
16. Konformitätserklärung.....	250

1. Einleitung

Hersteller:

Scheppach GmbH
Günzburger Straße 69
D-89335 Ichenhausen

Verehrter Kunde

Wir wünschen Ihnen viel Freude und Erfolg beim Arbeiten mit Ihrem neuen Gerät.

Hinweis:

Der Hersteller dieses Gerätes haftet nach dem geltenden Produkthaftungsgesetz nicht für Schäden, die an diesem Gerät oder durch dieses Gerät entstehen bei:

- Unsachgemäßer Behandlung
- Nichtbeachtung der Bedienungsanweisung
- Reparaturen durch Dritte, nicht autorisierte Fachkräfte
- Einbau und Austausch von nicht originalen Ersatzteilen
- Nicht bestimmungsgemäßer Verwendung
- Ausfällen der elektrischen Anlage bei Nichtbeachtung der elektrischen Vorschriften und VDE-Bestimmungen 0100, DIN 57113 / VDE 0113

Beachten Sie:

Lesen Sie vor der Montage und vor Inbetriebnahme den gesamten Text der Bedienungsanleitung durch. Diese Bedienungsanleitung soll es Ihnen erleichtern, Ihr Gerät kennenzulernen und dessen bestimmungsgemäßen Einsatzmöglichkeiten zu nutzen.

Die Bedienungsanleitung enthält wichtige Hinweise, wie Sie mit dem Gerät sicher, fachgerecht und wirtschaftlich arbeiten, und wie Sie Gefahren vermeiden, Reparaturkosten sparen, Ausfallzeiten verringern und die Zuverlässigkeit und Lebensdauer des Gerätes erhöhen.

Zusätzlich zu den Sicherheitsbestimmungen dieser Bedienungsanleitung müssen Sie unbedingt die für den Betrieb des Gerätes geltenden Vorschriften Ihres Landes beachten.

Bewahren Sie die Bedienungsanleitung, in einer Plastikhülle geschützt vor Schmutz und Feuchtigkeit, bei dem Gerät auf. Sie muss von jeder Bedienungsperson vor Aufnahme der Arbeit gelesen und sorgfältig beachtet werden.

An dem Gerät dürfen nur Personen arbeiten, die im Gebrauch des Gerätes unterwiesen und über die damit verbundenen Gefahren unterrichtet sind. Das geforderte Mindestalter ist einzuhalten.

Neben den in dieser Bedienungsanleitung enthaltenen Sicherheitshinweisen und den besonderen Vorschriften Ihres Landes sind die für den Betrieb von baugleichen Maschinen allgemein anerkannten technischen Regeln zu beachten.

Wir übernehmen keine Haftung für Unfälle oder Schäden, die durch Nichtbeachten dieser Anleitung und den Sicherheitshinweisen entstehen.

2. Gerätebeschreibung

Abb. 1 (1 - 21)

1. Handgriff
2. Antriebshebel
3. Motorbremshebel
4. Oberer Schubbügel, **4a.** Unterer Schubbügel
5. Schnellspannhebel
6. Benzintank
7. Luftfilter
8. Seitenauswurf (Seitenauswurfklappe und Seitenauswurfadapter)
9. Laufrad
10. Zündkerze
11. Auspuff
12. Ölmesstab
13. Antriebsrad
14. Radhöhenverstellung
15. Auswurfklappe
16. Fangkorb
17. Seilzugstarter, **17a.** Elektrostarter
18. Elektrostartereinheit
19. Mulcheinsatz
20. Akku
21. Akku-Ladegerät

3. Lieferumfang

Abb. 1 (a - j)

- a) 2 x Rundkopfschraube M8
- b) 2 x Beilagscheibe klein
- c) 2 x Beilagscheibe groß
- d) 4 x Kunststoffsternmutter
- e) 1 x Kabelclip
- f) 4 x Schraube
- g) 2 x Klettband
- h) 1 x Bedienungsanleitung
- i) 2 x Kunststoffscheibe
- j) 2 x Plastikhalter
 - Mulcheinsatz (19)
 - Seitenauswurfadapter (8)
 - Akku (20)
 - Akku-Ladegerät (21)

4. Bestimmungsgemäße Verwendung

Die Maschine entspricht der gültigen EG-Maschinenrichtlinie. Vor Arbeitsaufnahme müssen sämtliche Schutz- und Sicherheitseinrichtungen an der Maschine montiert sein.

- Die Bedienungsperson ist im Arbeitsbereich gegenüber Dritten verantwortlich.
- Die Maschine ist zur Bedienung durch eine Person konzipiert.

- Alle Sicherheits- und Gefahrenhinweise an der Maschine beachten.
- Alle Sicherheits- und Gefahrenhinweise an der Maschine vollzählig in lesbarem Zustand halten.
- Maschine nur in technisch einwandfreiem Zustand sowie bestimmungsgemäß, sicherheits- und gefahrenbewusst unter Beachtung der Betriebsanleitung benutzen!
- Insbesondere Störungen, welche die Sicherheit beeinträchtigen können, umgehend beseitigen (lassen)!
- Die Sicherheits-, Arbeits- und Wartungsvorschriften des Herstellers sowie die in den technischen Daten angegebenen Abmessungen müssen eingehalten werden.
- Die zutreffenden Unfallverhütungsvorschriften und die sonstigen, allgemein anerkannten sicherheitstechnischen Regeln müssen beachtet werden.
- Die Maschine darf nur von sachkundigen Personen genutzt, gewartet oder repariert werden, die damit vertraut und über die Gefahren unterrichtet sind. Eigenmächtige Veränderungen an der Maschine schließen eine Haftung des Herstellers für daraus resultierende Schäden aus.
- Die Maschine darf nur mit Originalzubehör und Original-Werkzeugen des Herstellers genutzt werden.
- Jeder darüber hinausgehende Gebrauch gilt als nicht bestimmungsgemäß. Für daraus resultierende Schäden haftet der Hersteller nicht, das Risiko dafür trägt allein der Benutzer.
- Das Gerät darf nicht für den gewerblichen, handwerklichen oder industriellen Gebrauch eingesetzt werden.
- Wenn Sie nicht sicher sind, ob eine Arbeitsbedingung sicher oder unsicher ist, arbeiten Sie nicht mit der Maschine.
- Der Benzin Rasenmäher ist für die private Benutzung im Haus- und Hobbygarten geeignet. Als Rasenmäher für den privaten Haus- und Hobbygarten werden solche angesehen, deren jährliche Benutzung in der Regel 50 Stunden nicht übersteigen und die vorwiegend für die Pflege von Gras oder Rasenflächen verwendet werden, nicht jedoch in öffentlichen Anlagen, Parks, Sportstätten sowie nicht in der Land- und Forstwirtschaft.

Achtung! Wegen körperlicher Gefährdung des Benutzers darf der Rasenmäher nicht zu folgenden Arbeiten eingesetzt werden: zum Trimmen von Büschen, Hecken und Sträuchern, zum Schneiden und Zerkleinern von Rankgewächsen oder Rasen auf Dachbepflanzungen oder in Balkonkästen und zum Reinigen (Absaugen) von Gehwegen und als Häcksler zum Zerkleinern von Baum- und Heckenabschnitten. Ferner darf der Rasenmäher nicht als Motorhacke verwendet werden zum Einebnen von Bodenerhebungen, wie z.B. Maulwurfshügel.

- Aus Sicherheitsgründen darf der Rasenmäher nicht als Antriebsaggregat für andere Arbeitswerkzeuge und Werkzeugsätze jeglicher Art verwendet werden.

⚠ WARNUNG

Bitte lesen Sie vor der Inbetriebnahme des Geräts zu Ihrer eigenen Sicherheit dieses Handbuch und die allgemeinen Sicherheitshinweise gründlich durch. Wenn Sie das Gerät Dritten überlassen, legen Sie diese Gebrauchsanweisung immer bei.

5. Sicherheitshinweise

In dieser Bedienungsanweisung haben wir Stellen, die Ihre Sicherheit betreffen, mit diesem Zeichen versehen: ⚠

Außerdem enthält die Betriebsanleitung andere wichtige Textstellen, die durch das Wort „**ACHTUNG!**“ gekennzeichnet sind.

⚠ GEFAHR

Bei Nichtbeachtung dieser Anweisung besteht höchste Lebensgefahr bzw. die Gefahr lebensgefährlicher Verletzungen.

⚠ WARNUNG

Bei Nichtbeachtung dieser Anweisung besteht Lebensgefahr bzw. die Gefahr schwerer Verletzungen.

⚠ VORSICHT

Bei Nichtbeachtung dieser Anweisung besteht leichte bis mittlere Verletzungsgefahr.

⚠ HINWEIS

Bei Nichtbeachtung dieser Anweisung besteht die Gefahr einer Beschädigung des Gerätes oder anderen Sachwerten.

⚠ Achtung!

Beim Benutzen von Geräten müssen einige Sicherheitsvorkehrungen eingehalten werden, um Verletzungen und Schäden zu verhindern. Lesen Sie diese Bedienungsanleitung / Sicherheitshinweise deshalb sorgfältig durch. Bewahren Sie diese gut auf, damit Ihnen die Informationen jederzeit zur Verfügung stehen. Falls Sie das Gerät an andere Personen übergeben sollten, händigen Sie diese Bedienungsanleitung / Sicherheitshinweise bitte mit aus. Wir übernehmen keine Haftung für Unfälle oder Schäden, die durch Nichtbeachten dieser Anleitung und den Sicherheitshinweisen entstehen.

Falsche Anwendung von Akku und Ladegerät kann Stromschlag oder Feuer bewirken.

Bei Betrieb

- Das Ladegerät und den Akku trocken halten. Das Akkuladesystem keinem Regen oder Feuchtigkeit aussetzen.
- Um Stromschläge zu vermeiden, ist darauf zu achten, dass kein Wasser in den Stecker gelangt.
- Das Gerät nicht kurzschließen. Niemals Gegenstände in die Akkukontakte stecken.

Beim Laden des Akkus

- Zum Laden des Akkus nur das original Ladegerät verwenden.
- Das Ladegerät nicht zum Laden anderer Akkus verwenden.
- Ladegerät und Akku trocken halten. Das Akkuladesystem keinem Regen oder Feuchtigkeit aussetzen.
- Beim Abnehmen des Ladegeräts nicht an dem Kabel ziehen, sondern am Stecker, weil sonst Stecker oder Kabel beschädigt werden könnten.
- Das Ladegerät nicht benutzen, wenn der Stecker oder das Kabel beschädigt sind. Das Kabel kann nicht ausgetauscht werden. Wenn das Kabel beschädigt ist, muss das Ladegerät sofort ausgetauscht werden.
- Den Akku nicht benutzen, wenn er einen schweren Schlag erhalten hat, fallen gelassen wurde oder sonst wie beschädigt worden ist. Wenn der Akku beschädigt ist, muss er ersetzt werden. Der Akku kann nicht gewartet werden.
- Das Ladegerät nicht auseinandernehmen und nicht versuchen, es zu reparieren.
- Zur Vermeidung von Stromschlägen, vor der Reinigung den Ladegerätstecker aus der Steckdose ziehen.
- Das Gerät nicht kurzschließen. Niemals Gegenstände in die Kontakte stecken.
- Das Ladegerät darf nicht von Personen (einschließlich Kindern) mit beeinträchtigten körperlichen oder geistigen Fähigkeiten oder eingeschränkter Wahrnehmung benutzt werden, soweit sie nicht von einer Person, die für ihre Sicherheit verantwortlich ist, im Gebrauch des Geräts unterwiesen worden sind.
- Kinder müssen beaufsichtigt werden, damit sie nicht mit dem Ladegerät spielen können.

Beim Lagern des Akkuladesystems

Ladegerät und Akku trocken halten. Das Akkuladesystem keinem Regen oder Feuchtigkeit aussetzen.

Vor Einstellungs- oder Reparaturarbeiten

Den Akku aus dem Motorbatteriefach nehmen.

WARNUNG

Batteriechemikalien sind giftig und ätzend.

Feuer oder Explosionen können zu schweren Verbrennungen oder zum Tod führen.

- Ausrangierte oder gebrauchte Akkus dürfen nicht verbrannt werden, weil sie explodieren können. Bei der Verbrennung von Akkus entstehen giftige Dämpfe und Rückstände.
- Keine Akkus verwenden die zerquetscht, fallen gelassen oder beschädigt worden ist.

Warnung! Dieses Elektrowerkzeug erzeugt während des Betriebs ein elektromagnetisches Feld. Dieses Feld kann unter bestimmten Umständen aktive oder passive medizinische Implantate beeinträchtigen. Um die Gefahr von ernsthaften oder tödlichen Verletzungen zu verringern, empfehlen wir Personen mit medizinischen Implantaten ihren Arzt und den Hersteller vom medizinischen Implantat zu konsultieren, bevor das Elektrowerkzeug bedient wird.

Wer das Gerät nicht benutzen darf:

- Kinder und anderen Personen, die die Gebrauchsanweisung nicht kennen (Örtliche Bestimmungen können das Mindestalter des Benutzers festlegen).
- Personen, die unter Alkohol-, Drogen-, Medikamenteneinfluss stehen, müde oder krank sind.

Sicherheitshinweise für handgeführte Rasenmäher Hinweise

- Lesen Sie die Gebrauchsanweisung sorgfältig. Machen Sie sich mit den Einstellungen und dem richtigen Gebrauch der Maschine vertraut.
- Erlauben Sie niemals Kindern oder anderen Personen, die die Gebrauchsanweisung nicht kennen, den Rasenmäher zu benutzen. Örtliche Bestimmungen können das Mindestalter des Benutzers festlegen.
- Mähen Sie niemals während andere Personen, insbesondere Kinder oder Tiere, in der Nähe sind. Denken Sie daran, dass der Maschinenführer oder der Benutzer für Unfälle mit anderen Personen oder deren Eigentum verantwortlich ist.
- Falls Sie das Gerät an andere Personen übergeben sollten, händigen Sie diese Bedienungsanleitung bitte mit aus.
- Achten Sie auf einen sicheren Stand, tragen Sie Schuhe mit rutschfesten, griffigen Sohlen und lange Hosen. Mähen Sie nicht barfuß oder in leichten Sandalen.
- Überprüfen Sie das Gelände, auf dem die Maschine eingesetzt wird, und entfernen Sie alle Gegenstände, wie Steine, Spielzeug, Stöcke und Drähte usw., die erfasst und weggeschleudert werden können.

- Stellen Sie den Motor ab und ziehen Sie den Zündkerzenstecker ab und vergewissern Sie sich, dass alle sich bewegenden Teile zum Stillstand gekommen sind und dass der Zündschlüssel, wenn vorhanden, gezogen ist:
 - Bevor Sie Blockierungen lösen oder Verstopfungen im Auswurfkanal beseitigen.
 - Bevor Sie den Rasenmäher überprüfen, reinigen oder Arbeiten an ihm durchführen.
 - Wenn ein Fremdkörper getroffen wurde. Suchen Sie nach Beschädigungen am Rasenmäher und führen Sie die erforderlichen Reparaturen durch bevor Sie erneut starten und mit dem Rasenmäher arbeiten. Falls der Rasenmäher anfängt ungewöhnlich stark zu vibrieren, ist eine sofortige Überprüfung erforderlich.
 - Wenn Sie sich vom Rasenmäher entfernen.
 - Bevor Sie nachtanken.

⚠ **WARNUNG**

Benzin ist hochgradig entflammbar:

- Bewahren Sie Benzin nur in den dafür vorgesehenen Behältern auf.
- Tanken Sie nur im Freien und rauchen Sie nicht während des Einfüllvorganges.
- Benzin ist vor dem Starten des Motors einzufüllen. Während der Motor läuft, oder bei heißem Mäher darf der Tankverschluss nicht geöffnet oder Benzin nachgefüllt werden.
- Falls Benzin übergelaufen ist, darf kein Versuch unternommen werden, den Motor zu starten. Stattdessen ist die Maschine von der benzinverschmutzten Fläche zu entfernen. Jeglicher Zündversuch ist zu vermeiden, bis sich die Benzindämpfe verflüchtigt haben.
- Aus Sicherheitsgründen sind Benzintank- und andere Tankverschlüsse bei Beschädigung auszutauschen.
- Niemals Benzin in der Nähe einer Funkenquelle aufbewahren. Verwenden Sie immer einen geprüften Kanister. Halten Sie Benzin von Kindern fern.
- Ersetzen Sie defekte Schalldämpfer.
- Vor dem Gebrauch ist immer durch Sichtkontrolle zu prüfen, ob die Schneidwerkzeuge, Befestigungsbolzen und die gesamte Schneideinheit abgenutzt oder beschädigt sind. Zur Vermeidung einer Unwucht dürfen abgenutzte oder beschädigte Schneidwerkzeuge und Befestigungsbolzen nur satzweise ausgetauscht werden.
- Bei Geräten mit mehreren Messern beachten Sie, dass durch das Drehen eines Messers andere Messer zu drehen beginnen können.

Handhabung

- Lassen Sie den Verbrennungsmotor nicht in geschlossenen Räumen laufen, in denen sich gefährliches Kohlenmonoxid sammeln kann.

- Mähen Sie nur bei Tageslicht oder bei guter künstlicher Beleuchtung. Wenn möglich, ist der Einsatz des Gerätes bei nassem Gras zu vermeiden.
- Der Gebrauch des Rasenmähers bei Gewitter ist verboten - Blitzschlaggefahr!
- Achten Sie immer auf einen guten Stand an Hängen.
- Führen Sie die Maschine nur im Schritttempo.
- Bei Maschinen auf Rädern gilt: Mähen Sie quer zum Hang, niemals auf- oder abwärts.
- Seien Sie besonders vorsichtig, wenn Sie die Fahrtrichtung am Hang ändern.
- Mähen Sie nicht an übermäßig steilen Hängen und nahegelegenen Müllhalden, Gräben oder Deichen. Seien Sie besonders vorsichtig, wenn Sie den Rasenmäher umkehren oder ihn zu sich heranziehen.
- Halten Sie das Schneidmesser an, wenn der Rasenmäher angekippt werden muss, bei einem Transport über andere Flächen als Gras und wenn der Rasenmäher von und zu der zu mähenden Fläche bewegt wird.
- Benutzen Sie den Rasenmäher niemals mit beschädigten Schutzeinrichtungen oder Schutzgittern oder ohne angebaute Schutzeinrichtungen z.B. Prallbleche und/oder Grasfangeinrichtungen.
- Ändern Sie nicht die Regeleinstellungen des Motors oder überdrehen Sie ihn nicht.
- Lösen Sie die Motorbremse, bevor Sie den Motor starten.
- Kuppeln Sie alle Arbeitswerkzeuge und Antriebe aus, bevor Sie den Motor starten.
- Starten Sie den Motor mit Vorsicht, entsprechend den Herstelleranweisungen. Achten Sie auf ausreichenden Abstand der Füße zu dem Schneidmesser.
- Beim Starten oder Anlassen des Motors darf der Rasenmäher nicht gekippt werden, es sei denn, der Rasenmäher muss bei dem Vorgang angehoben werden. In diesem Fall kippen Sie ihn nur so weit, wie es unbedingt erforderlich ist, und heben Sie nur die vom Benutzer abgewandte Seite hoch.
- Starten Sie den Motor nicht, wenn Sie vor dem Auswurfkanal stehen.
- Führen Sie niemals Hände oder Füße an oder unter sich drehende Teile. Halten Sie sich immer entfernt von der Auswurföffnung.
- Heben Sie oder tragen Sie niemals einen Rasenmäher mit laufendem Motor.
- Ein Betreiben der Maschine mit übermäßiger Geschwindigkeit kann die Unfallgefahr erhöhen.
- Beim Auslaufen des Motors ist die Drosselklappe zu schließen. Falls der Motor einen Benzinabsperrrhahn besitzt, ist dieser nach dem Mähen zu schließen.
- Seien Sie vorsichtig bei Einstellarbeiten an der Maschine und vermeiden Sie ein Einklemmen von Fingern zwischen dem sich bewegenden Schneidwerkzeug und starren Geräteteilen.
- Seien Sie besonders vorsichtig beim Mähen auf nachgebenden Böden, an nahegelegenen Müllhalden, Gräben und Deichen.

- Der Benutzer muss ausreichend in der Verwendung, der Einstellung und der Bedienung (einschließlich verbotener Betätigungen) geschult sein.
- Überprüfen Sie das Gerät regelmäßig und stellen vor jedem Einsatz sicher, dass alle Startarretierungen und Tastschalter ordnungsgemäß funktionieren.
- Beachten Sie, nicht ordnungsgemäßer Wartung, die Verwendung der nicht konformen Ersatzteilen, oder Entfernung oder Modifikation der Sicherheitseinrichtungen können zu Schäden am Gerät und schweren Verletzungen der damit arbeitenden Person führen.
- Beachten Sie, dass die Sicherheitssysteme oder Einrichtungen des Rasenmähers nicht manipuliert oder deaktiviert werden dürfen.
- Beachten Sie, dass der Benutzer jegliche versiegelten Einstellungen zur Motordrehzahlregelung weder ändern noch manipulieren darf.
- Verwenden Sie nur vom Hersteller empfohlener Schneidwerkzeuge und Zubehörs. Der Gebrauch anderer Einsatzwerkzeuge und anderen Zubehörs kann eine Verletzungsgefahr für den Benutzer bedeuten.
- Den Rasenmäher immer in einem guten Betriebszustand halten.
- Es ist notwendig, ausreichende Pausen einzulegen, um die Geräusch- und Schwingungsbelastung zu verringern.
- Vorsicht! Der Rasenmäher darf nicht betätigt werden, ohne dass entweder die vollständige Grasfangeinrichtung oder die selbstschließende trennende Schutzeinrichtung für die Auswurföffnung angebracht ist.
- Sorgen Sie dafür, dass alle Muttern, Bolzen und Schrauben fest angezogen sind und das Gerät in einem sicheren Arbeitszustand gehalten ist.
- Bewahren Sie niemals die Maschine mit Benzin im Tank innerhalb eines Gebäudes auf, in dem möglicherweise Benzindämpfe mit offenem Feuer oder Funken in Berührung kommen können.
- Lassen Sie den Motor abkühlen, bevor Sie die Maschine in geschlossenen Räumen abstellen.
- Um Brandgefahr zu vermeiden, halten Sie den Motor, Auspuff und den Bereich um den Kraftstofftank frei von Gras, Blättern oder austretendem Fett (Öl).
- Prüfen Sie regelmäßig die Grasfangeinrichtung auf Verschleiß oder Verlust der Funktionsfähigkeit.
- Ersetzen Sie aus Sicherheitsgründen abgenutzte oder beschädigte Teile.
- Falls der Kraftstofftank zu entleeren ist, sollte dies im Freien erfolgen.

Restgefahren und Schutzmaßnahmen

Vernachlässigung ergonomischer Grundsätze

Nachlässiger Gebrauch persönlicher Schutzausrüstung (PSA)

Nachlässiger Gebrauch oder Weglassen persönlicher Schutzausrüstung können zu schweren Verletzungen führen.

- Vorgeschriebene Schutzausrüstung tragen.

Menschliches Verhalten, Fehlverhalten

– Stets bei allen Arbeiten voll konzentriert sein.

⚠ **Restgefahr** - Kann nie ausgeschlossen werden.

Gefährdung durch Lärm

Gehörschädigungen

Längeres ungeschütztes Arbeiten mit dem Gerät kann zu Gehörschädigungen führen.

- Grundsätzlich einen Gehörschutz tragen.

Verhalten im Notfall

Bei einem eventuell eintretenden Unfall leiten Sie die entsprechend notwendigen Erste-Hilfe-Maßnahmen ein und fordern Sie schnellstmöglich qualifizierte ärztliche Hilfe an.

6. Technische Daten

Motortyp	4 Taktmotor / luftgekühlt
Hubraum	224 cm ³
Arbeitsdrehzahl	2800 min ⁻¹
Leistung	4,4 kW / 6,0 PS
Kraftstoff	Normalbenzin / bleifrei max. 10% Bioethanol
Tankinhalt	1,2 l
Motoröl	SAE 30 / 10W-30 / 10W-40
Tankinhalt / Öl	0,4 l
Schnitthöhenverstellung	25-75 mm / 7-fach
Inhalt Auffangkorb	65 l
Schnittbreite	56 cm
Gewicht	34,4 kg
Lithium-Ionen-Batterie	
Lithium-Ionen-Batteriesystem	20 V
Minuten Ladezeit	50 min
Ladestrom	2,4 A
AC-Eingang des Ladegeräts (variabel)	230 - 240 V
Akkukapazität	2000 mAh / 37 Wh

Technische Änderungen vorbehalten!

Geräusch & Vibration

⚠ Warnung: Lärm kann gravierende Auswirkungen auf Ihre Gesundheit haben. Übersteigt der Maschinenlärm 85 dB, tragen Sie bitte einen geeigneten Gehörschutz.

Geräuschkennwerte

Schalldruckpegel L_{PA}	91,5 dB
Messunsicherheit K_{PA}	3 dB
Schalleistungspegel L_{WA}	94,7 dB
Messunsicherheit K_{WA}	1,92 dB

Vibrationskennwerte

Vibration a_{nv}	5,7 m/s ²
Messunsicherheit K_n	2,3 m/s ²

Beschränken Sie die Geräuschentwicklung und Vibration auf ein Minimum!

- Verwenden Sie nur einwandfreie Geräte.
- Warten und reinigen Sie das Gerät regelmäßig.
- Passen Sie Ihre Arbeitsweise dem Gerät an.
- Überlasten Sie das Gerät nicht.
- Lassen Sie das Gerät gegebenenfalls überprüfen.
- Schalten Sie das Gerät aus, wenn es nicht benutzt wird.
- Tragen Sie Handschuhe.

Bei längerer Anwendung des Benzin Rasenmähers kann es zu einer vibrationsbedingten Durchblutungsstörung kommen (Weißfingerkrankheit).

Angaben über die Dauer der Anwendung können in diesem Fall nicht gemacht werden, da dies von Person zu Person unterschiedlich sein kann.

Die Weißfingerkrankheit ist eine Gefäßerkrankung, bei der die kleinen Blutgefäße an den Fingern und Zehen anfallartig verkrampfen. Die betroffenen Areale werden nicht mehr ausreichend mit Blut versorgt und erscheinen dadurch extrem blass. Der häufige Gebrauch von vibrierenden Geräten kann bei Personen, deren Durchblutung beeinträchtigt ist (z. B. Raucher, Diabetiker) Nervenschädigungen auslösen. Wenn Sie ungewöhnliche Beeinträchtigungen bemerken, beenden Sie sofort die Arbeit und suchen Sie einen Arzt auf.

Folgende Faktoren können diese Erscheinung beeinflussen:

- Durchblutungsstörungen der Hände des Bedieners
- Niedrige Außentemperaturen
- Lange Anwendungszeiten

Deshalb wird empfohlen warme Arbeitshandschuhe zu tragen und regelmäßige Arbeitspausen einzulegen.

7. Auspacken

- Öffnen Sie die Verpackung und nehmen Sie das Gerät vorsichtig heraus.

- Entfernen Sie das Verpackungsmaterial sowie Verpackungs- und Transportsicherungen (falls vorhanden).
- Überprüfen Sie, ob der Lieferumfang vollständig ist.
- Kontrollieren Sie das Gerät und die Zubehörteile auf Transportschäden. Bei Beanstandungen muss sofort der Zubringer verständigt werden. Spätere Reklamationen werden nicht anerkannt.
- Bewahren Sie die Verpackung nach Möglichkeit bis zum Ablauf der Garantiezeit auf.
- Machen Sie sich vor dem Einsatz anhand der Bedienungsanleitung mit dem Gerät vertraut.
- Verwenden Sie bei Zubehör sowie Verschleiß- und Ersatzteilen nur Originalteile. Ersatzteile erhalten Sie bei Ihrem Fachhändler.
- Geben Sie bei Bestellungen unsere Artikelnummern sowie Typ und Baujahr des Gerätes an.

⚠ ACHTUNG!

Gerät und Verpackungsmaterial sind kein Kinderspielzeug! Kinder dürfen nicht mit Kunststoffbeuteln, Folien und Kleinteilen spielen! Es besteht Verschluckungs- und Erstickungsgefahr!

8. Aufbau / Vor Inbetriebnahme

⚠ ACHTUNG!

Vor der Inbetriebnahme das Gerät unbedingt komplett montieren!

Bei der Lieferung sind einige Teile demontiert. Der Zusammenbau ist einfach, wenn die folgenden Hinweise beachtet werden.

Hinweis!

Beim Zusammenbau und für Wartungsarbeiten benötigen Sie folgendes zusätzliches Werkzeug, das nicht im Lieferumfang enthalten ist:

- Eine Ölauffangwanne flach (für Ölwechsel)
- Einen Messbecher 1 Liter (Öl / Benzinfest)
- Einen Benzinkanister (5 Liter sind ausreichend für ca. 6 Betriebsstunden)
- Einen Trichter (passend zum Benzineinfüllstutzen des Tanks)
- Haushaltswischtücher (zum Abwischen von Öl / Benzinresten; Entsorgung an der Tankstelle)
- Eine Benzin Absaugpumpe (Plastikausführung, in Baumärkten erhältlich)
- Eine Ölkanne mit Handpumpe (in Baumärkten erhältlich)
- 0,4 l Motoröl SAE 30 / 10W-30 / 10W-40

Montage

1. Rasenmäher und Anbauteile aus Verpackung nehmen und überprüfen ob alle Teile vorhanden sind.

2. Schrauben Sie den unteren Schubbügel (4a) mit je einer Rundkopfschraube M8 (a), einer Kunststoffscheibe (i) und einer Kunststoffsternmutter (d) zusammen mit je einem Plastikhalter (j) an beiden Seiten fest. Achten Sie dabei darauf, dass die Seilzüge, die später mit einem Kabelclip (e) befestigt werden, nicht im Weg sind. (Abb. 2-3).
3. Oberen Schubbügel (4) am unteren Schubbügel (4a) mit je einem Schnellspannhebel (5), einer Beilagscheibe groß (c), einer Beilagscheibe klein (b) und einer Kunststoffsternmutter (d) an beiden Seiten festschrauben (Abb. 4-5).
4. Ziehen Sie den Gaszug durch die Elektrostartereinheit (18), wie in Abbildung 5a dargestellt.
5. Setzen Sie den Gaszug mithilfe einer Zange in den Motorbremshebel (3). (Abb. 5b-5c)
6. Die Elektrostartereinheit (18) mithilfe der Schrauben (f) am oberen Schubbügel (4) sichern. (Abb. 5d)
7. Den Griff des Seilzugstarters (17) am dafür vorgesehenen Haken wie in Abb. 6 gezeigt einhängen.
8. Die Seilzüge mit dem beiliegenden Kabelclip (e) (Abb. 7) am Schubbügel fixieren.
9. Fangkorb (16) - aufklappen und die Kunststoffclips am Rahmen einrasten. (Abb. 8)
10. Mähen mit Fangkorb:
Auswurfklappe (15) mit einer Hand anheben und den Fangkorb (16) wie in Abb.9 gezeigt einhängen.
11. Mähen mit Seitenauswurf (8):
Seitenauswurfklappe anheben und Seitenauswurfadapter einhängen (Abb. 15/15a). Falls angebracht, Fangkorb (16) abnehmen und Mulchein-satz (19) einlegen.
12. Mulchen:
Fangkorb (16), falls angebracht abnehmen und Mulcheinsatz (19) wie in Abb. 10-12 dargestellt einlegen.

Achtung:

Die Seitenauswurfabdeckung darf beim Mulchen nicht installiert sein.

Einstellen der Schnitthöhe

⚠ Achtung! Das Verstellen der Schnitthöhe darf nur bei abgestelltem Motor und abgezogenem Zündkerzenstecker vorgenommen werden.

- Bevor Sie zu Mähen beginnen, prüfen Sie, ob die Schneidwerkzeuge nicht stumpf und Ihre Befestigungsmittel nicht beschädigt sind.
- Ersetzen Sie stumpfe und/oder beschädigte Schneidwerkzeuge gegebenenfalls im ganzen Satz, um keine Unwucht zu erzeugen. Bei dieser Prüfung den Motor abstellen und den Zündkerzenstecker abziehen.
- Die Einstellung der Schnitthöhe erfolgt mit der Radhöhenverstellung (Abb. 13/ Pos.14). Es können 7 verschiedene Schnitthöhen eingestellt werden.

- Ziehen Sie den Einstellhebel nach außen und stellen Sie die gewünschte Schnitthöhe ein. Der Hebel rastet in der gewünschten Position ein (Abb. 13).

Mähfläche vorbereiten

Untersuchen Sie die zu mähende Fläche vor dem Mähen sorgfältig. Entfernen Sie Steine, Stöcke, Knochen, Drähte, Spielzeug und andere Gegenstände, die durch das Gerät weggeschleudert werden können.

9. In Betrieb nehmen

⚠ Achtung!

Der Motor wird ohne Öl ausgeliefert. Vor Inbetriebnahme daher unbedingt Öl einfüllen. Verwenden Sie hierzu normales Mehrbereichsöl (SAE 30 / 10W-30 / 10W-40). Der Ölstand im Motor muss vor jedem Mähen überprüft werden. Ebenfalls muss Benzin eingefüllt werden, da auch dieses nicht im Auslieferungszustand enthalten ist.

- Um ein ungewolltes Starten des Rasenmähers zu vermeiden, ist dieser mit einem Motorbremshebel (Abb. 1, Pos. 3) ausgestattet, welche betätigt werden muss, bevor der Rasenmäher gestartet wird. Beim Loslassen des Motorbremshebels muss dieser in die Ausgangsposition zurückkehren und der Motor wird automatisch abgestellt.
- Ziehen Sie den Motorbremshebel (3) und ziehen Sie kräftig am Seilzugstarter (17). (Abb. 14)
ACHTUNG: Das Schneidmesser rotiert auch bei gelöstem Motorbremshebel, sobald man am Seilzugstarter zieht. Achten Sie darauf, dass sich keine Körper-/Fremdteile im Gefahrenbereich des Schneidmessers befinden.
- Wenn der Motor läuft, drücken Sie den Antriebshebel (2) zum Handgriff (1), um den Antrieb am Mäher einzukuppeln.
- Bevor Sie mit dem Rasen mähen beginnen, sollten Sie diesen Vorgang einige Male durchführen, um sicher zu gehen, dass alles korrekt funktioniert.

⚠ WARNUNG

Jedes Mal, wenn Sie irgendwelche Einstell- und/oder Reparaturarbeiten an Ihrem Rasenmäher vornehmen müssen, warten Sie, bis sich das Messer nicht mehr dreht.

Stellen Sie vor jeder Einstell-, Wartungs- und Reparaturarbeit den Motor ab und ziehen Sie den Zündkerzenstecker.

Nutzung des Antriebs:

- Motorbremse: Verwenden Sie den Motorbremshebel (3), um den Motor abzustellen. Wenn Sie den Motorbremshebel loslassen, stoppen Motor und Schneidmesser automatisch.

- Zum Mähen ziehen Sie den Antriebshebel (2) zum Handgriff (1). Vor dem eigentlichen Mähen, sollten Sie den Motorbremshebel (3) mehrmals überprüfen. Vergewissern Sie sich, dass das Zugseil leichtgängig ist.
- Antriebshebel (2):
Betätigen Sie ihn, wird die Kupplung für den Fahrtrieb geschlossen und der Rasenmäher beginnt bei laufendem Motor zu fahren. Lassen Sie den Fahrhebel rechtzeitig los, um den fahrenden Rasenmäher zu stoppen. Üben Sie das Anfahren und Anhalten vor dem ersten Mähen, bis Sie mit dem Fahrverhalten vertraut sind.

Warnhinweis: Das Schneidmesser rotiert, wenn der Motor gestartet wird.

Wichtig: Vor dem Starten des Motors bewegen Sie die Motorbremse mehrmals, um zu prüfen, ob das Stoppseil auch gut funktioniert.

Beachte: Der Motor ist auf die Schnittgeschwindigkeit für Gras, und Grasauswurf in den Fangkorb und für eine lange Motor-Lebenszeit ausgelegt

- Überprüfen Sie den Ölstand.
- Öffnen Sie den Tankdeckel und füllen den Benzintank (6) bis zum unteren Punkt des Tankeinfüllstutzen mit ca. 1,2 Liter Benzin. Verwenden Sie zum Befüllen einen Trichter und Maßbehälter. Überfüllen Sie den Tank nicht. Verwenden Sie frischen, sauberen unverbleiten Kraftstoff.

Mischen Sie keinesfalls Öl mit Benzin. Erwerben Sie Kraftstoff in Mengen, die innerhalb von 30 Tagen verbraucht werden können, um so die Frische des Kraftstoffs zu garantieren.

Beachte: Verwenden Sie bleifreies Normalbenzin mit max. 10% Bioethanolanteil.

⚠ **WARNUNG**

Verwenden Sie immer nur einen Sicherheitsbenzinkanister. Rauchen Sie nicht beim Einfüllen von Benzin. Entfernen Sie jegliche Öl- oder Benzinreste. Schalten Sie den Motor vor dem Einfüllen von Benzin ab und lassen Sie den Motor einige Minuten abkühlen.

Motor starten (Abb. 14a)

- Den Motorölstand kontrollieren. Siehe Abschnitt Ölstandskontrolle.
- Das Batteriefach oben an Elektrostartereinheit (18) auf Fremdkörper untersuchen und ggf. mit einer Bürste oder einem Lappen reinigen. Den Akku im Batteriefach an Elektrostartereinheit (18) installieren (Abb. 27). Darauf achten, dass der Akku sicher befestigt wird. Der Akku ist der Geräteschlüssel.
- Darauf achten, dass die Bedienungselemente für den Geräteantrieb, falls vorhanden, außer Betrieb sind.
- Den Motorbremshebel (3) gegen den Handgriff (1) drücken. Betätigen Sie den Elektrostarter (17a). Der Motor startet.

Motor starten (Abb. 14)

- Vergewissern Sie sich, dass das Zündkabel an der Zündkerze angeschlossen ist.
- Stehen Sie hinter dem Motormäher. Eine Hand drückt den Motorbremshebel (3) zum Handgriff (1), die andere Hand soll am Seilzugstarter (17) sein.
- Den Motor mit dem Seilzugstarter (17) starten. Hierfür den Griff ca. 10-15 cm (bis ein Widerstand spürbar ist) herausziehen, dann kräftig mit einem Ruck anziehen. Sollte der Motor nicht gestartet haben, nochmals am Griff anziehen.
- Aufgrund einer Schutzschicht auf dem Motor kann es zu einer leichten Rauchbildung kommen, wenn Sie das Gerät zum ersten Mal verwenden. Dies ist ein normaler Vorgang.

⚠ **Achtung!**

- Den Seilzugstarter nicht zurückschleudern lassen.
- Achtung: Bei kühlem Wetter kann es erforderlich sein, den Anlassvorgang mehrmals zu wiederholen.

Motor abschalten:

- Um den Motor abzustellen, lassen Sie den Antriebs- (2) danach den Motorbremshebel los (3) und warten Sie, bis das Messer still steht.
- Ziehen Sie den Zündkerzenstecker von der Zündkerze (10) ab, um unbeabsichtigtes starten des Motors zu vermeiden.
- Überprüfen Sie vor dem erneuten Anlassen den Seilzug der Motorbremse. Kontrollieren Sie, ob der Seilzug richtig montiert ist. Ein geknicktes oder beschädigtes Abstellseil muss ausgewechselt werden.
- Den Akku ausbauen. Der Akku ist der Geräteschlüssel.

Vor dem Mähen

Wichtige Hinweise:

- Achten Sie auf einen sicheren Stand, tragen Sie Schuhe mit rutschfesten, griffigen Sohlen und lange Hosen. Mähen Sie nicht barfuß oder in leichten Sandalen.
- Überprüfen Sie das Schneidmesser. Ein Messer, das verbogen oder sonst wie beschädigt ist, muss gegen ein Originalmesser ausgetauscht werden.
- Füllen Sie den Benzintank im Freien auf. Benutzen Sie einen Einfülltrichter und einen Messbehälter. Wischen Sie übergelaufenes Benzin weg.
- Lesen und beachten Sie die Betriebsanleitung und auch die Hinweise bezüglich des Motors und der Zusatzgeräte. Heben Sie die Anleitung auch für die anderen Benutzer des Gerätes zugänglich auf.
- Auspuffgase sind gefährlich. Lassen Sie den Motor nur im Freien an.
- Vergewissern Sie sich, dass alle Sicherheitseinrichtungen vorhanden sind und auch gut funktionieren.

- Das Gerät sollte nur von einer Person bedient werden, die auch dazu geeignet ist.
- Das Mähen von nassem Gras kann gefährlich sein. Mähen Sie Gras möglichst trocken.
- Weisen Sie andere Personen oder Kinder an, sich vom Mäher entfernt aufzuhalten.
- Mähen Sie niemals bei schlechten Sichtverhältnissen.
- Heben Sie herumliegende, lose Gegenstände, wie Steine, Spielzeug, Stöcke und Drähte usw., vor dem Mähen vom Boden auf.

Hinweise zum richtigen Mähen

⚠ Achtung! Öffnen Sie die Auswurfklappe nie, wenn die Fangeinrichtung entleert wird und der Motor noch läuft. Das umlaufende Messer kann zu Verletzungen führen.

Befestigen Sie die Auswurfklappe und den Fangkorb immer sorgfältig. Beim Entfernen vorher den Motor ausschalten.

Der durch die Führungsholme gegebene Sicherheitsabstand zwischen Messergehäuse und Benutzer ist stets einzuhalten. Beim Mähen und Fahrtrichtungsänderungen an Böschungen und Hängen ist besondere Vorsicht geboten. Achten Sie auf einen sicheren Stand, tragen Sie Schuhe mit rutschfesten, griffigen Sohlen und lange Hosen. Mähen Sie immer quer zum Hang.

Hänge über 15 Grad Schräge dürfen mit dem Rasenmäher aus Sicherheitsgründen nicht gemäht werden. Üben Sie besondere Vorsicht beim Rückwärtsbewegen und beim Ziehen des Rasenmähers. Stolpergefahr!

Mulchen

Beim Mulchen wird das Schnittgut im geschlossenen Mähergehäuse zerkleinert und auf dem Rasen wieder verteilt. Eine Grasaufnahme und Entsorgung entfällt.

⚠ HINWEIS! Mulchen ist nur bei relativ kurzem Rasen möglich.

Um die Mulchfunktion zu nutzen, hängen Sie den Fangkorb (16) aus und schieben Sie den Mulchadapter (Abb.10-12 / 19) in die Auswurföffnung und schließen Sie die Auswurfklappe (15).

Das Mähen

Nur mit scharfen, einwandfreien Messern schneiden, damit die Grashalme nicht ausfransen und der Rasen nicht gelb wird.

Zur Erzielung eines sauberen Schnittbildes den Rasenmäher in möglichst geraden Bahnen führen. Dabei sollten sich diese Bahnen immer um einige Zentimeter überlappen, damit keine Streifen stehen bleiben.

Die Unterseite des Mähergehäuses sauber halten und Grasablagerungen unbedingt entfernen. Ablagerungen erschweren den Startvorgang, beeinträchtigen die Schnittqualität und den Grasauswurf. An Hängen ist die Schneidbahn quer zum Hang zu legen. Ein Abgleiten des Rasenmähers lässt sich durch Schrägstellung nach oben verhindern. Wählen Sie die Schnitthöhe, je nach der tatsächlichen Rasenlänge. Führen Sie mehrere Durchgänge aus, so dass maximal 4 cm Rasen auf einmal abgetragen wird.

Bevor irgendeine Kontrolle des Messers durchgeführt wird, Motor abstellen. Denken Sie daran, dass das Messer nach dem Ausschalten des Motors sich noch einige Sekunden weiterdreht. Versuchen Sie nie, das Messer zu stoppen.

Prüfen Sie regelmäßig, ob das Messer richtig befestigt, in gutem Zustand und gut geschliffen ist. Schleifen oder ersetzen Sie es, falls dies nicht der Fall sein sollte. Falls das in Bewegung befindliche Messer auf einen Gegenstand schlägt, den Rasenmäher anhalten und warten bis das Messer vollkommen stillsteht. Kontrollieren Sie anschließend den Zustand des Messers und des Messerhalters. Falls dieses beschädigt ist muss es ausgewechselt werden.

Hinweise zum Mähen:

- Achten Sie auf feste Gegenstände. Der Rasenmäher könnte beschädigt werden oder es könnten Verletzungen entstehen.
- Ein heißer Motor, Auspuff oder Antrieb kann Verbrennungen verursachen. Also nicht berühren.
- Bei Hängen oder steil abfallendem Gelände vorsichtig mähen.
- Mähen Sie nur bei ausreichenden Lichtverhältnissen.
- Überprüfen Sie den Mäher, das Messer und die anderen Teile, wenn Sie in einen Fremdkörper gefahren sind oder wenn das Gerät stärker als normal vibriert.
- Machen Sie keine Einstellungsänderungen oder Reparaturen, ohne den Motor vorher abzustellen. Ziehen Sie den Zündkabelstecker.
- Auf oder in der Nähe einer Straße achten Sie auf den Straßenverkehr. Halten Sie den Grasauswurf von der Straße fern.
- Vermeiden Sie Stellen, bei denen die Räder nicht mehr greifen oder das Mähen unsicher ist. Vor einer Rückwärtsbewegung vergewissern Sie sich, ob nicht kleine Kinder hinter Ihnen sind.
- In dichtem, hohem Gras stellen Sie die höchste Schnittstufe ein und mähen Sie langsamer. Vor dem Entfernen von Gras oder sonstigen Verstopfungen, stellen Sie den Motor ab und lösen Sie das Zündkabel.
- Entfernen Sie niemals Teile, die der Sicherheit dienen.
- Füllen Sie niemals Benzin ein, wenn der Motor noch heiß ist oder läuft

Entleeren des Fangkorbs

Der Fangkorb (16) verfügt über eine Füllstandsanzeige (Abb. 16). Diese wird durch den Luftstrom, den der Mäher im Betrieb erzeugt geöffnet. Fällt die Klappe (Abb. 16) während des Mähens zu, ist der Fangkorb (16) voll und sollte geleert werden. Für eine einwandfreie Funktion der Füllstandsanzeige müssen die Löcher unter der Klappe immer sauber und durchlässig sein. Sobald während des Mähens Grasreste liegen bleiben muss der Fangkorb entleert werden.

⚠ WARNUNG

Vor dem Abnehmen des Fangkorbs den Motor abstellen und den Stillstand des Schneidwerkzeugs abwarten.

Zum Abnehmen des Fangkorbs (16) mit einer Hand die Auswurfklappe (15) anheben, mit der anderen Hand den Fangkorb (16) am Tragegriff herausnehmen (Abb. 16). Der Sicherheitsvorschrift entsprechend fällt die Auswurfklappe (15) beim Aushängen des Fangkorbs zu und verschließt die hintere Auswurföffnung.

Bleiben dabei Grasreste in der Öffnung hängen, so ist es für ein leichteres Starten des Motors zweckmäßig, den Rasenmäher um etwa 1m zurückzuziehen. Schnittgutreste im Mähergehäuse und am Arbeitswerkzeug nicht von Hand oder mit den Füßen entfernen, sondern mit geeigneten Hilfsmitteln, z.B. Bürste oder Handbesen.

Zur Gewährleistung eines guten Aufsammelns müssen der Fangkorb (16) und besonders das Luftgitter von innen nach der Benutzung gereinigt werden.

Fangkorb (16) nur bei abgeschaltetem Motor und stillstehendem Schneidwerkzeug einhängen.

Auswurfklappe (15) mit einer Hand anheben und mit der anderen Hand den Fangkorb (16) am Handgriff halten und von oben einhängen. (Abb. 9)

Nach dem Mähen

- Den Motor immer zuerst abkühlen lassen, bevor man den Rasenmäher in einem geschlossenen Raum abstellt. Entfernen Sie Gras, Laub, Schmiere und Öl vor dem Einlagern. Keine anderen Gegenstände auf dem Mäher ablagern.
- Kontrollieren Sie vor erneutem Gebrauch alle Schrauben und Muttern. Gelockerte Schrauben sind fest zu ziehen.
- Entleeren Sie den Fangkorb (16) vor dem erneuten Gebrauch.
- Lösen Sie den Zündkerzenstecker, um unerlaubten Gebrauch zu verhindern.
- Achten Sie darauf, dass der Mäher nicht neben einer Gefahrenquelle abgestellt wird. Das Austreten von Gas kann zu Explosionen führen.
- Es dürfen nur Originalteile oder solche vom Hersteller genehmigte Teile bei Reparaturen verwendet werden (siehe Adresse der Garantieurkunde).

- Bei längerem Nichtgebrauch des Mähers, den Benzintank mit einer Benzinabsaugpumpe entleeren.
- Ölen und warten Sie das Gerät

10. Reinigung

Nach jedem Gebrauch sollte der Mäher gründlich gereinigt werden. Besonders die Unterseite und die Messeraufnahme.

⚠ Achtung!

Ziehen Sie vor dem Reinigen aus Sicherheitsgründen das Zündkerzenkabel ab.

Kippen Sie den Mäher am besten nach hinten. Die Zündkerze sollte nach oben zeigen, so verhindern Sie das Motoröl in den Ansaugtrakt gelangt oder ausläuft.

Sie können das Gerät alternativ auch auf die Seite kippen, dabei müssen Sie aber unbedingt darauf achten, dass sich der Luftfilter auf der oberen Seite befindet.

Hinweis: Bevor Sie den Rasenmäher kippen, entleeren Sie den Kraftstofftank mit einer Benzinabsaugpumpe vollständig.

Der Rasenmäher darf nicht über 90 Grad gekippt werden.

Am leichtesten entfernen Sie Schmutz und Gras gleich nach dem Mähen.

Angetrocknete Grasreste und Schmutz können zu einer Beeinträchtigung des Mähbetriebes führen. Kontrollieren Sie, ob der Grasauswurfkanal frei von Grasresten ist, und entfernen diese bei Bedarf.

Reinigen Sie den Mäher niemals mit einem Wasserstrahl oder Hochdruckreiniger. Der Motor soll trocken bleiben.

Aggressive Reinigungsmittel wie Kaltreiniger oder Waschbenzin dürfen nicht verwendet werden.

Reinigen das Gerät wie folgt mit Wasser (Abb. 24)

- Mulcheinsatz entnehmen / Fangkorb abnehmen.
- Schlauch-Anschluss-Stück auf den Wasseranschluss (w) aufsetzen und den Wasserhahn öffnen. (Fig. 24)
- Mäher starten und nach ca. 30 sec den Mäher ausschalten. Der rotierende Messerbalken schleudert das Wasser an die Unterseite des Mähers und reinigt somit diese.
- Wasserhahn schließen und Schlauch-Anschluss-Stück abziehen.
- Oberseite mit einem Lappen reinigen (keine scharfen Gegenstände verwenden).

11. Transport

Vorbereitung des Rasenmähers für den Transport (Abb. 22)

- Entleeren Sie den Benzintank mit einer Benzinabsaugpumpe.

- Lassen Sie den Motor so lange laufen, bis das restliche Benzin verbraucht ist.
- Entleeren Sie das Motoröl des warmen Motors.
- Entfernen Sie den Zündkerzenstecker von der Zündkerze.
- Reinigen Sie die Kühlrippen des Zylinders und das Gehäuse.
- Hängen Sie den Seilzugstarter (17) am Haken aus. Lösen Sie die Schnellspannhebel (5) und klappen den oberen Schubbügel (4) nach unten. Beachten Sie dabei, dass beim Umklappen die Seilzüge nicht geknickt werden.
- Wickeln Sie einige Lagen Wellpappe zwischen oberen und unteren Schubbügel und Motor, um ein Scheuern zu vermeiden.
- Um Beschädigungen und Verletzungen zu verhindern, ist das Produkt beim Transport in Fahrzeugen gegen Umkippen und Verrutschen zu sichern.

12. Lagerung

Reinigen und warten Sie das Gerät vor Lagerung. Lagern Sie das Gerät und dessen Zubehör an einem dunklen, trockenen und frostfreien sowie für Kinder unzugänglichen Ort. Die optimale Lagertemperatur liegt zwischen 5 und 30 °C.

Bewahren Sie das Werkzeug in der Originalverpackung auf.

Decken Sie das Werkzeug ab, um es vor Staub oder Feuchtigkeit zu schützen. Bewahren Sie die Bedienungsanleitung bei dem Werkzeug auf.

- Bewahren Sie den Rasenmäher niemals mit Benzin im Tank innerhalb eines Gebäudes auf, in dem möglicherweise Benzindämpfe mit offenem Feuer oder Funken in Berührung kommen können.
- Lassen Sie den Motor abkühlen, bevor Sie den Rasenmäher in geschlossenen Räumen abstellen.
- Um Brandgefahr zu vermeiden, halten Sie Motor, Auspuff und den Bereich um den Kraftstofftank frei von Gras, Blättern oder austretendem Fett (Öl).

Vorbereitung für das Einlagern des Rasenmähers

Warnhinweis: Entfernen Sie das Benzin nicht in geschlossenen Räumen, in der Nähe von Feuer oder beim Rauchen. Gasdämpfe können Explosionen oder Feuer verursachen.

- Entleeren Sie den Benzintank mit einer Benzinabsaugpumpe.
- Starten Sie den Motor und lassen Sie den Motor so lange laufen, bis das restliche Benzin verbraucht ist.
- Machen Sie nach jeder Saison einen Ölwechsel. Dazu entfernen Sie das alte Motoröl vom warmen Motor und füllen neues nach.
- Entfernen Sie die Zündkerze vom Zylinderkopf.
- Füllen Sie mit einer Ölkanne ca. 20 ml Öl in den Zylinder.

- Ziehen Sie den Startergriff langsam, so dass das Öl den Zylinder innen schützt.
- Schrauben Sie die Zündkerze wieder ein.
- Reinigen Sie die Kühlrippen des Zylinders und das Gehäuse.
- Reinigen Sie das ganze Gerät, um die Lackfarbe zu schützen.
- Bewahren Sie das Gerät an einem gutgelüfteten Platz oder Ort auf.

Akku und Ladegerät

Das Ladegerät abtrennen und an einem kühlen, trockenen Ort aufbewahren, wenn es nicht gebraucht wird. In feuchter Umgebung kann es zu Korrosion von Klemmen und elektrischen Kontakten kommen. Bei Lagerung über längere Zeit bei hohen Temperaturen (50 °C) kann der Akku dauerhaften Schaden nehmen. Elektrische Klemmen und Kontakte an Akku und Ladegerät kontrollieren.

Mit einem sauberen Lappen abwischen oder mit Druckluft sauber blasen.

Nach der Lagerung kann normales Aufladen erforderlich sein. Zur Kontrolle der verfügbaren Ladung den Akkustandsanzeigeknopf (E) drücken und gegebenenfalls aufladen. Siehe den Batteriestandsanzeige Abschnitt.

13. Wartung

Stellen Sie sicher, dass während der gesamten Lebenszeit, sich das Gerät in einem einwandfreien Zustand befindet. Eine unsachgemäße Wartung, kann zu lebensgefährlichen Verletzungen führen.

- Regelmäßige, sorgfältige Instandhaltung ist notwendig, um die Sicherheitsniveau und die Leistung des Gerätes unverändert zu garantieren.
- Sorgen Sie dafür, dass alle Muttern, Bolzen und Schrauben fest angezogen sind und das Gerät in einem sicheren Arbeitszustand ist.
- Prüfen Sie regelmäßig die Grasfangeinrichtung auf Verschleiß oder Verlust der Funktionsfähigkeit.
- Reinigen Sie den Fangkorb regelmäßig mit Wasser und lassen Sie ihn gut trocknen.
- Ersetzen Sie aus Sicherheitsgründen abgenutzte oder beschädigte Teile.
- Bei längerer Lagerung oder Wartung den Kraftstofftank entleeren. Dies sollte im Freien mit einer Benzin-Absaugpumpe (in Baumärkten erhältlich) erfolgen.

⚠ WARNUNG

Arbeiten Sie nie bei laufendem Motor an stromführenden Teilen der Zündanlage oder berühren diese. Ziehen Sie vor allen Wartungs- und Pflegearbeiten den Zündkerzenstecker von der Zündkerze ab. Führen Sie niemals irgendwelche Arbeiten am laufenden Gerät durch. Arbeiten die in dieser Bedienungsanleitung nicht beschrieben werden, sollten nur bei einer autorisierten Fachwerkstatt durchgeführt werden.

Achtung!

Schalten Sie vor der Durchführung von Wartungsarbeiten immer den Motor ab und ziehen Sie den Zündkerzenstecker.

Radachsen und Radnaben

- Sollten einmal pro Saison gereinigt und leicht eingefettet werden.

Messer

Lassen Sie ihr Messer aus Sicherheitsgründen nur von einer autorisierten Fachwerkstatt schärfen, auswuchten und montieren. Um ein optimales Arbeitsergebnis zu erzielen, wird empfohlen das Messer einmal im Jahr überprüfen zu lassen.

Wechseln des Messers (Abb. 17)

Beim Wechseln des Schneidwerkzeuges dürfen nur Original-Ersatzteile verwendet werden.

Tragen Sie beim Messerwechsel Handschuhe, um Schnittverletzungen zu vermeiden.

Niemals ein anderes Messer einbauen.

- Leeren Sie den Benzintank, bevor Sie die Klinge entfernen.
- Entfernen Sie die Schraube, um die Klinge zu ersetzen.
- Setzen Sie wieder alles so ein wie in Abb. 17. Befestigen Sie die Schraube ordnungsgemäß. Befestigungsdrehkraft beträgt 45Nm. Ersetzen Sie auch die Schraube der Klinge, wenn Sie die Klinge ersetzen.

Beschädigte Messer

Sollte das Messer trotz aller Vorsicht mit einem Hindernis in Berührung gekommen sein, sofort Motor abstellen und Zündkerzenstecker abziehen.

Mäher seitlich kippen und Messer auf Beschädigung überprüfen. Beschädigte oder verbogene Messer müssen ausgewechselt werden. Niemals ein verbogenes Messer wieder geradebiegen. Niemals mit einem verbogenen oder stark abgenutzten Messer arbeiten, dies verursacht Vibrationen und kann weitere Beschädigungen am Mäher zur Folge haben.

⚠ **Achtung!** Beim Arbeiten mit einem beschädigten Messer besteht Verletzungsgefahr.

Messer nachschleifen

Die Messerschneiden können mit einer Metallfeile nachgeschärft werden. Um eine Unwucht zu vermeiden, sollte das Schleifen nur von einer autorisierten Fachwerkstatt durchgeführt werden.

Ölstandskontrolle

⚠ **Achtung!** Motor niemals ohne oder mit zuwenig Öl betreiben. Dies kann schwere Schäden am Motor verursachen. Nur Motorenöl SAE 30 / 10W-30 / 10W-40 verwenden.

Kontrolle des Ölstandes (Abb. 18):

- Rasenmäher auf eine ebene, gerade Fläche stellen.
- Den Ölmesstab (12) durch Linksdrehung abschrauben und Messstab abwischen. Messstab wieder bis zum Anschlag in den Einfüllstutzen stecken, nicht zuschrauben.
- Messstab herausziehen und in waagrecht Stellung den Ölstand ablesen. Der Ölstand muss sich zwischen max und min des Ölmesstabes (12) befinden.

Ölwechsel (Abb. 23)

- Der Motorölwechsel sollte jährlich vor Saisonbeginn bei betriebswarmem und ausgeschaltetem Motor durchgeführt werden.
- Nur Motoröl (SAE 30 / 10W-30 / 10W-40) verwenden.
- Leeren Sie den Benzintank (mit einer Benzinabsaugpumpe).
- Platzieren Sie eine flache Ölauffangwanne (min. 1 Liter Volumen) vor dem Rasenmäher.
- Ölmesstab herausschrauben und den Mäher soweit kippen, bis das gesamte Öl in die Auffangwanne abgelaufen ist.
- Danach das frische Motoröl bis zur oberen Markierung des Ölmesstabes einfüllen (ca. 0,4l), überfüllen Sie das Gerät nicht.
- Achtung! Ölmesstab zum Prüfen des Ölstandes nicht einschrauben, sondern nur bis zum Gewinde einstecken.

Das Altöl muss gemäß den geltenden Bestimmungen entsorgt werden.

Reinigen der Riemen (Abb. 17, 19)

- Entfernen Sie das Messer und das Getriebegehäuse, indem Sie die Schrauben herauslösen.
- Reinigen Sie die Elemente des Getriebes und die Keilriemen ein- bis zweimal im Jahr mit einer Bürste oder Druckluft.
- Bringen Sie das Getriebegehäuse und das Messer wieder mit Schrauben an.

Pflege und Einstellung der Seilzüge

Die Seilzüge öfters einölen und auf Leichtgängigkeit überprüfen.

Wartung des Luftfilters (Abb. 20)

Verschmutzte Luftfilter (7) verringern die Motorleistung durch zu geringe Luftzufuhr zum Vergaser. Regelmäßige Kontrolle ist daher unerlässlich. Der Luftfilter (7) sollte alle 25 Betriebsstunden kontrolliert werden und bei Bedarf gereinigt werden. Bei sehr staubiger Luft ist der Luftfilter (7) öfters zu überprüfen.

Nehmen Sie die Luftfilterabdeckung ab und entfernen Sie den Schwammfilter. Ersetzen Sie den Luftfilter, um zu vermeiden, dass Gegenstände in den Lufteinlass hineinfallen (Abb. 20).

Achtung: Luftfilter (7) nie mit Benzin oder brennbaren Lösungsmitteln reinigen. Den Luftfilter (7) nur mit Druckluft oder durch Ausklopfen reinigen.

Wartung der Zündkerze (Abb. 21)

Überprüfen Sie die Zündkerze erstmals nach 10 Betriebsstunden auf Verschmutzung und reinigen Sie diese gegebenenfalls mit einer Kupferdrahtbürste. Danach die Zündkerze alle 50 Betriebsstunden warten.

Ziehen Sie den Zündkerzenstecker mit einer Drehbewegung ab.

Entfernen Sie die Zündkerze (10) mit einem Zündkerzenschlüssel.

Stellen Sie unter Verwendung einer Fühlerlehre den Abstand auf 0,75 mm (0,030") ein. Bringen Sie die Zündkerze (10) wieder an und achten Sie darauf, dass Sie diese nicht zu fest ziehen.

Motorbremshebel (Abb. 1)

Der Motor ist mit einer mechanischen Motorbremse versehen, diese regelmäßig überprüft werden muss. Bei Loslassen des Motorbremshebels (3) muss das Messer, innerhalb 7 Sekunden zum Stillstand kommen, ist dies nicht der Fall, darf das Gerät nicht verwendet. Wenden Sie sich an einen autorisierten Fachhändler.

Stellen Sie sicher das während der gesamten Lebenszeit, sich das Gerät in einem einwandfreien Zustand befindet. Eine unsachgemäße Wartung, kann zu lebensgefährlichen Verletzungen führen.

Reparatur

Nach Reparatur oder Wartung vergewissern Sie sich, ob alle sicherheitstechnischen Teile angebracht und in einwandfreiem Zustand sind. Verletzungsgefährdende Teile vor anderen Personen und Kindern unzugänglich aufbewahren.

Achtung: Laut Produkthaftungsgesetz wird nicht für Schäden haftet, die durch unsachgemäße Reparaturen oder durch Nichtverwendung von Originalersatzteilen verursacht werden.

Beauftragen Sie einen Kundendienst oder einen autorisierten Fachmann. Entsprechendes gilt auch für Zubehörteile.

Betriebszeiten

Beachten Sie bitte die gesetzlichen Bestimmungen, zur Regelung der Betriebszeiten von Rasenmähern, welche örtlich unterschiedlich sein können.

Bei Rückfragen bitte folgende Daten angeben:

- Stromart des Motors
- Daten des Maschinen-Typenschildes
- Daten des Motor-Typenschildes

Wichtiger Hinweis im Fall einer Reparatur:

Bei Rücklieferung des Gerätes zur Reparatur beachten Sie bitte, dass das Gerät aus Sicherheitsgründen öl- und kraftstofffrei an die Servicestation gesendet werden müssen.

Ersatzteile / Zubehör

Rasenmähermesser - Artikel-Nr.: 7911200639

Motorenöl - Artikel-Nr.: 7850000025

Service-Informationen

Verwenden Sie bei Zubehör sowie Verschleiß und Ersatzteilen nur Original Scheppach Teile, sonst kann die Gefahr von Unfällen mit Personenschäden oder Schäden am Gerät bestehen.

Es ist zu beachten, dass bei diesem Produkt folgende Teile einem gebrauchsgemäßen oder natürlichen Verschleiß unterliegen bzw. folgende Teile als Verbrauchsmaterialien benötigt werden.

Verschleißteile*: Zündkerze, Luftfilter, Benzinfilter, Messer, Keilriemen, Akku

* nicht zwingend im Lieferumfang enthalten!

Ersatzteile und Zubehör erhalten Sie in unserem Service-Center. Scannen Sie hierzu den QR-Code auf der Titelseite.

14. Entsorgung und Wiederverwertung

Hinweise zur Verpackung



Die Verpackungsmaterialien sind recycelbar. Bitte Verpackungen umweltgerecht entsorgen.

Hinweise zum Elektro- und Elektronikgerätegesetz (ElektroG)



Elektro- und Elektronik-Altgeräte gehören nicht in den Hausmüll, sondern sind einer getrennten Erfassung bzw. Entsorgung zuzuführen!

- Altbatterien oder -akkus, welche nicht fest im Altgerät verbaut sind, müssen vor Abgabe zerstörungsfrei entnommen werden! Deren Entsorgung wird über das Batteriegesetz geregelt.
- Besitzer bzw. Nutzer von Elektro- und Elektronikgeräten sind nach deren Gebrauch gesetzlich zur Rückgabe verpflichtet.
- Der Endnutzer trägt die Eigenverantwortung für das Löschen seiner personenbezogenen Daten auf dem zu entsorgenden Altgerät!
- Das Symbol der durchgestrichenen Mülltonne bedeutet, dass Elektro- und Elektronikaltgeräte nicht über den Hausmüll entsorgt werden dürfen.
- Elektro- und Elektronikaltgeräte können bei folgenden Stellen unentgeltlich abgegeben werden:

- Öffentlich-rechtliche Entsorgungs- bzw. Sammelstellen (z. B. kommunale Bauhöfe).
- Verkaufsstellen von Elektrogeräten (stationär und online), sofern Händler zur Rücknahme verpflichtet sind oder diese freiwillig anbieten.
- Bis zu drei Elektroaltgeräte pro Geräteart, mit einer Kantenlänge von maximal 25 Zentimetern, können Sie ohne vorherigen Erwerb eines Neugerätes vom Hersteller kostenfrei bei diesem abgeben oder einer anderen autorisierten Sammelstelle in Ihrer Nähe zuführen.
- Weitere ergänzende Rücknahmebedingungen der Hersteller und Vertreiber erfahren Sie beim jeweiligen Kundenservice.
- Im Falle der Anlieferung eines neuen Elektrogerätes durch den Hersteller an einen privaten Haushalt, kann dieser die unentgeltliche Abholung des Elektroaltgerätes, auf Nachfrage vom Endnutzer, veranlassen. Setzen Sie sich hierzu mit dem Kundenservice des Herstellers in Verbindung.
- Diese Aussagen gelten nur für Geräte, die in den Ländern der Europäischen Union installiert und verkauft werden und die der Europäischen Richtlinie 2012/19/EU unterliegen. In Ländern außerhalb der Europäischen Union können davon abweichende Bestimmungen für die Entsorgung von Elektro- und Elektronik-Altgeräten gelten.

Hinweise zu Lithium-Ionen-Akkus



Akku vor der Entsorgung des Geräts ausbauen!

- Werfen Sie den Akku nicht in den Hausmüll, ins Feuer (Explosionsgefahr) oder ins Wasser. Beschädigte Akkus können der Umwelt und Ihrer Gesundheit schaden, wenn giftige Dämpfe oder Flüssigkeiten austreten.
- Defekte oder verbrauchte Akkus müssen gemäß Richtlinie 2006/66/EG recycelt werden.
- Geben Sie das Gerät und das Ladegerät an einer Verwertungsstelle ab. Die verwendeten Kunststoff- und Metallteile können sortenrein getrennt werden und so einer Wiederverwertung zugeführt werden.
- Entsorgen Sie Akkus im entladenen Zustand. Wir empfehlen die Pole mit einem Klebestreifen zum Schutz vor einem Kurzschluss abzudecken. Öffnen Sie den Akku nicht.
- Entsorgen Sie Akkus nach den lokalen Vorschriften. Geben Sie Akkus an einer Altbatteriesammelstelle ab, wo sie einer umweltgerechten Wiederverwertung zugeführt werden. Fragen Sie hierzu Ihren lokalen Müllentsorger.

Möglichkeiten zur Entsorgung des ausgedienten Gerätes erfahren Sie bei Ihrer Gemeinde- oder Stadtverwaltung.

Kraftstoffe und Öle

- Vor der Entsorgung des Geräts müssen der Kraftstofftank und der Motorölbehälter geleert werden!
- Kraftstoff und Motoröl gehören nicht in den Hausmüll oder Abfluss, sondern sind einer getrennten Erfassung bzw. Entsorgung zuzuführen!
- Leere Öl- und Kraftstoffbehälter müssen umweltgerecht entsorgt werden.

15. Störungsabhilfe

Die folgende Tabelle zeigt Fehlersymptome auf und beschreibt, wie sie Abhilfe schaffen können, wenn Ihre Maschine einmal nicht richtig arbeitet. Wenn Sie das Problem damit nicht lokalisieren und beseitigen können, wenden Sie sich an Ihre Service-Werkstatt.

Störung	Mögliche Ursache	Abhilfe
Unruhiger Lauf, starkes vibrieren des Gerätes	Schrauben lose	Schrauben prüfen
	Messerbefestigung lose	Messerbefestigung prüfen
	Messer unwuchtig	Messer ersetzen
Motor läuft nicht	Motorbremshebel nicht gedrückt	Motorbremshebel drücken
	Gashebel falsche Stellung	Einstellung prüfen
	Zündkerze defekt	Zündkerze erneuern
	Kraftstofftank leer	Kraftstoff einfüllen
	Verschmutzter Kraftstoff	Benzintank leeren und mit sauberem Kraftstoff befüllen
	Kalte Umgebung	Primertaste drücken (falls vorhanden)
	Motor defekt	Autorisierten Kundendienst aufsuchen
Motor läuft unruhig	Luftfilter verschmutzt	Luftfilter reinigen
	Zündkerze verschmutzt	Zündkerze reinigen
Rasen wird gelb, Schnitt unregelmäßig	Messer ist unscharf	Messer schärfen
	Schnitthöhe zu gering	Richtige Höhe einstellen
Grasauswurf ist unsauber	Schnitthöhe zu niedrig	Höhe einstellen
	Messer abgenutzt	Messer austauschen
	Fangkorb verstopft	Fangkorb ausleeren oder Verstopfung lösen

Garantiebedingungen

Revisionsdatum 26.11.2021

Sehr geehrte Kundin, sehr geehrter Kunde,

unsere Produkte unterliegen einer strengen Qualitätskontrolle. Sollte ein Gerät dennoch nicht einwandfrei funktionieren, bedauern wir dies sehr und bitten Sie, sich an unseren Servicedienst unter der unten angegebenen Adresse zu wenden. Gerne stehen wir Ihnen auch telefonisch über die Servicenummer zur Verfügung. Die nachfolgenden Hinweise sollen Ihnen für eine problemlose Bearbeitung und Regulierung im Schadensfall dienen.

Für die Geltendmachung von Garantieansprüchen - innerhalb Deutschland - gilt folgendes:

- Diese Garantiebedingungen** regeln unsere zusätzlichen Hersteller-Garantieleistungen für Käufer (private Endverbraucher) von Neugeräten. Die gesetzlichen Gewährleistungsansprüche werden von dieser Garantie nicht berührt. Für diese ist der Händler zuständig, bei dem Sie das Produkt erworben haben.
- Die Garantieleistung** erstreckt sich ausschließlich auf Mängel an einem von Ihnen erworbenen neuen Gerät, die auf einem Material- oder Herstellungsfehler beruhen und ist - nach unserer Wahl - auf die unentgeltliche Reparatur solcher Mängel oder den Austausch des Gerätes beschränkt (ggf. auch Austausch mit einem Nachfolgemodell). Ersetzte Geräte oder Teile gehen in unser Eigentum über. Bitte beachten Sie, dass unsere Geräte bestimmungsgemäß nicht für den gewerblichen, handwerklichen oder beruflichen Einsatz konstruiert wurden. Ein Garantiefall kommt daher nicht zustande, wenn das Gerät innerhalb der Garantiezeit in Gewerbe-, Handwerks- oder Industriebetrieben verwendet wurde oder einer gleichzusetzenden Beanspruchung ausgesetzt war.
- Von unseren Garantieleistungen ausgenommen sind:**
 - Schäden am Gerät, die durch Nichtbeachtung der Montageanleitung, nicht fachgerechte Installation, Nichtbeachtung der Bedienungsanleitung (z.B. Anschluss an eine falsche Netzspannung oder Stromart) bzw. der Wartungs- und Sicherheitsbestimmungen oder durch Einsatz des Gerätes unter ungeeigneten Umweltbedingungen sowie durch mangelnde Pflege und Wartung entstanden sind.
 - Schäden am Gerät, die durch missbräuchliche oder unsachgemäße Anwendungen (wie z.B. Überlastung des Gerätes oder Verwendung von nicht zugelassenen Werkzeugen bzw. Zubehör), Eindringen von Fremdkörpern in das Gerät (wie z.B. Sand, Steine oder Staub), Transportschäden, Gewaltanwendung oder Fremdeinwirkungen (wie z. B. Schäden durch Herunterfallen) entstanden sind.
 - Schäden am Gerät oder an Teilen des Gerätes, die auf einen bestimmungsgemäßen, üblichen (betriebsbedingten) oder sonstigen natürlichen Verschleiß zurückzuführen sind sowie Schäden und/oder Abnutzung von Verschleißteilen.
 - Mängel am Gerät, die durch Verwendung von Zubehör-, Ergänzungs- oder Ersatzteilen verursacht wurden, die keine Originalteile sind oder nicht bestimmungsgemäß verwendet werden.
 - Geräte, an denen Veränderungen oder Modifikationen vorgenommen wurden.
 - Geringfügige Abweichungen von der Soll-Beschaffenheit, die für Wert und Gebrauchstauglichkeit des Gerätes unerheblich sind.
 - Geräte an denen eigenmächtig Reparaturen oder Reparaturen, insbesondere durch einen nicht autorisierten Dritten, vorgenommen wurden.
 - Wenn die Kennzeichnung am Gerät bzw. die Identifikationsinformationen des Produktes (Maschinenaufkleber) fehlen oder unlesbar sind.
 - Geräte die eine starke Verschmutzung aufweisen und daher vom Servicepersonal abgelehnt werden.

Schadensersatzansprüche sowie Folgeschäden sind von dieser Garantieleistung generell ausgeschlossen.
- Die Garantiezeit** beträgt regulär **24 Monate*** (12 Monate bei Batterien / Akkus) und beginnt mit dem Kaufdatum des Gerätes. Maßgeblich ist das Datum auf dem Original-Kaufbeleg. Garantieansprüche müssen jeweils nach Kenntniserlangung unverzüglich erhoben werden. Die Geltendmachung von Garantieansprüchen nach Ablauf der Garantiezeit ist ausgeschlossen. Die Reparatur oder der Austausch des Gerätes führt weder zu einer Verlängerung der Garantiezeit noch wird eine neue Garantiezeit durch diese Leistung für das Gerät oder für etwaige eingebaute Ersatzteile in Gang gesetzt. Dies gilt auch bei Einsatz eines Vor-Ort-Services. Das betroffene Gerät ist in gesäubertem Zustand zusammen mit einer Kopie des Kaufbelegs, - hierin enthalten die Angaben zum Kaufdatum und der Produktbezeichnung - der Kundendienststelle vorzulegen bzw. einzusenden. Wird ein Gerät unvollständig, ohne den kompletten Lieferumfang eingeschendet, wird das fehlende Zubehör wertmäßig in Anrechnung / Abzug gebracht, falls das Gerät ausgetauscht wird oder eine Rückerstattung erfolgt. Teilweise oder komplett zerlegte Geräte können nicht als Garantiefall akzeptiert werden. Bei nicht berechtigter Reklamation bzw. außerhalb der Garantiezeit trägt der Käufer generell die Transportkosten und das Transportrisiko. **Einen Garantiefall melden Sie bitte vorab bei der Servicestelle (s.u.) an.** In der Regel wird vereinbart, dass das defekte Gerät mit einer kurzen Beschreibung der Störung per Abhol-Service (nur in Deutschland) oder - im Reparaturfall außerhalb des Garantiezeitraums - ausreichend frankiert, unter Beachtung der entsprechenden Verpackungs- und Versandrichtlinien, an die unten angegebene Serviceadresse eingeschendet wird. **Beachten Sie bitte, dass Ihr Gerät (modellabhängig) bei Rücklieferung, aus Sicherheitsgründen - frei von allen Betriebsstoffen ist.** Das an unser Service-Center eingeschickte Produkt, muss so verpackt sein, dass Beschädigungen am Reklamationsgerät auf dem Transportweg vermieden werden. Nach erfolgter Reparatur / Austausch senden wir das Gerät frei an Sie zurück. Können Produkte nicht repariert oder ausgetauscht werden, kann nach unserem eigenen freien Ermessen ein Geldbetrag bis zur Höhe des Kaufpreises des mangelhaften Produkts erstattet werden, wobei ein Abzug aufgrund von Abnutzung und Verschleiß berücksichtigt wird. **Diese Garantieleistungen gelten nur zugunsten des privaten Erstkäufers und sind nicht abtret- oder übertragbar.**
- Für die Geltendmachung Ihres Garantieanspruches kontaktieren Sie bitte unser Service-Center.**
Bitte verwenden Sie vorzugsweise unser Formular auf unserer Homepage: <https://www.scheppach.com/de/service>
Bitte senden Sie uns keine Geräte ohne vorherige Kontaktaufnahme und Anmeldung bei unserem Service-Center.
Für die Inanspruchnahme dieser Garantiezusagen ist der Erstkontakt mit unserem Service-Center zwingende Voraussetzung.
- Bearbeitungszeit** - Im Regelfall erledigen wir Reklamationssendungen innerhalb 14 Tagen nach Eingang in unserem Service-Center.
 Sollte in Ausnahmefällen die genannte Bearbeitungszeit überschritten werden, so informieren wir Sie rechtzeitig.
- Verschleißteile** - Verschleißteile sind: a) mitgelieferte, an- und/oder eingebaute Batterien / Akkus sowie b) alle modellabhängigen Verschleißteile (siehe Bedienungsanleitung). Von der Garantieleistung ausgeschlossen sind tief entladene bzw. an Gehäuse und oder Batteriepolen beschädigte Batterien / Akkus.
- Kostenvoranschlag** - Von der Garantieleistung nicht oder nicht mehr erfasste Geräte reparieren wir gegen Berechnung. Auf Nachfrage bei unserem Service-Center können Sie die defekten Geräte für einen Kostenvoranschlag einsenden und ggf. dem Service-Center schriftlich (per Post, eMail) die Reparaturfreigabe erteilen. Ohne Reparaturfreigabe erfolgt keine weitere Bearbeitung.
- Andere Ansprüche**, als die oben genannten, können nicht geltend gemacht werden.



Die **Garantiebedingungen** gelten nur in der jeweils aktuellen Fassung zum Zeitpunkt der Reklamation und können ggf. unserer Homepage (www.scheppach.com) entnommen werden.
 Bei Übersetzungen ist stets die deutsche Fassung maßgeblich.

Scheppach GmbH · Günstzburger Str. 69 · 89335 Ichenhausen (Deutschland) · www.scheppach.com
 Telefon: +800 4002 4002 (Service-Hotline/FreeCall Rufnummer dt. Festnetz**) · Telefax +49 [0] 8223 4002 20 · E-Mail: service@scheppach.com · Internet: <http://www.scheppach.com>

* Produktabhängig auch über 24 Monate; länderbezogen können erweiterte Garantieleistungen gelten
 ** Verbindungskosten: kostenlos aus dem deutschen Festnetz
 Änderungen dieser Garantiebedingungen ohne Voranmeldung behalten wir uns jederzeit vor.



Explanation of the symbols on the device

Symbols are used in this manual to draw your attention to potential hazards. The safety symbols and the accompanying explanations must be fully understood. The warnings themselves will not rectify a hazard and cannot replace proper accident prevention measures.

	Observe all safety instructions before use!
	Read and understand all text in the operating instructions before start up.
	Do not mow uphill or downhill.
	Before operating the lawnmower, remove any small parts lying around that could be thrown about.
	Make sure that other persons maintain a sufficient safety distance. Danger due to parts flying off while the engine is running.
	Remove the spark plug connector prior to all maintenance work.
	Keep your hands and feet away from the rotating blades.
	Important. The exhaust gases are toxic. Do not operate the engine in areas that are not ventilated.
	Attention: hot surface - risk of burns!
	Use hearing and eye protection!
	ATTENTION! Operating materials are flammable and explosive - danger of burning. Do not refuel while the engine is hot or running.
	Tank contents
	Engine oil
	Blade length. Max. cutting width
	Guaranteed sound power level
	The product complies with the applicable European directives.
	Check the oil level.
	Only use engine oil (SAE 30 / 10W-30 / 10W-40).

	<p>DRIVE - drive lever STOP - engine brake lever</p>
	<p>Use only indoors!</p>
	<p>Protection class II (double insulation)</p>
	<p>Device fuse</p>
	<p>Do not throw batteries away with household waste Do not throw old equipment away with household waste</p>
	<p>The battery is used as a device key</p>
	<p>Protect batteries from water and moisture.</p>
	<p>Protect batteries from heat and fire.</p>
	<p>Protect batteries from temperatures over 45°C.</p>

Table of contents:	Page:
1. Introduction	30
2. Device description.....	30
3. Scope of delivery.....	30
4. Proper use.....	30
5. Safety instructions.....	31
6. Technical data	34
7. Unpacking	34
8. Assembly / Before commissioning	35
9. Start up.....	35
10. Cleaning	38
11. Transport	38
12. Storage.....	39
13. Maintenance.....	39
14. Disposal and recycling	41
15. Troubleshooting.....	42
16. Declaration of conformity	250

1. Introduction

Manufacturer:

Scheppach GmbH
Günzburger Straße 69
D-89335 Ichenhausen

Dear Customer

We hope your new device brings you much enjoyment and success.

Note:

In accordance with the applicable product liability laws, the manufacturer of this device assumes no liability for damage to the device or caused by the device arising from:

- Improper handling
- Failure to comply with the operating instructions
- Repairs carried out by third parties, unauthorised specialists
- Installing and replacing non-original spare parts
- Application other than specified
- Failure of the electrical system in the event of the electrical regulations and VDE provisions 0100, DIN 57113 / VDE0113 not being observed

Note:

Read through the complete text in the operating manual before installing and commissioning the device. This operating manual should help you to familiarise yourself with your device and to use it for its intended purpose.

The operating manual includes important instructions for safe, proper and economic operation of the device, for avoiding danger, for minimising repair costs and downtimes, and for increasing the reliability and extending the service life of the device.

In addition to the safety instructions in this operating manual, you must also observe the regulations applicable to the operation of the device in your country. Keep the operating manual at the device, in a plastic sleeve, protected from dirt and moisture. They must be read and carefully observed by all operating personnel before starting the work.

The device may only be used by personnel who have been trained to use it and who have been instructed with respect to the associated hazards. The required minimum age must be observed.

In addition to the safety instructions in this operating manual and the separate regulations of your country, the generally recognised technical rules relating to the operation of such machines must also be observed.

We accept no liability for accidents or damage that occur due to a failure to observe this manual and the safety instructions.

2. Device description

Fig. 1 (1 - 21)

1. Handle
2. Drive lever
3. Engine brake lever
4. Upper push bar, **4a.** Lower push bar
5. Quick clamp lever
6. Fuel tank
7. Air filter
8. Side discharge (side discharge flap and side discharge adapter)
9. Idler
10. Spark plug
11. Exhaust pipe
12. Oil dipstick
13. Drive wheel
14. Wheel height adjustor lever
15. Discharge flap
16. Catch basket
17. Cable starter, **17a.** Electric starter
18. Electric starter unit
19. Mulching insert
20. Battery
21. Battery charger

3. Scope of delivery

Fig. 1 (a - j)

- a) 2 x Round-headed screws M8
- b) 2 x Washer, small
- c) 2 x washer, large
- d) 4 x Plastic nut
- e) 1 x Cable clip
- f) 4 x Screws
- g) 2 x Velcro tape
- h) 1 x Operating manual
- i) 2 x plastic disc
- j) 2 x plastic holder
- Mulching insert (19)
- Side discharge adapter (8)
- Battery (20)
- Battery charger (21)

4. Proper use

The machine complies with the applicable EC machinery directive. Before starting any work, all protective and safety devices must be in place.

- The operator is responsible for third parties in the area of operations.
- The machine has been designed to be operated by one person.
- Observe all safety information and danger notices on the machine.
- Ensure that all of the safety information and danger notices on the machine are complete and in legible condition.

- Only use the machine when in a technically faultless condition, appropriately and in compliance with the operating manual and with full knowledge of safety and hazards!
- In particular, rectify malfunctions that could impair safety immediately (or commission rectification works accordingly)!
- The manufacturer's safety, operating and maintenance specifications as well as the dimensions given in the technical data must be observed.
- Relevant accident prevention regulations and other generally recognized safety and technical rules must also be observed.
- The machine may only be used, maintained or repaired by trained persons who are familiar with it and have been informed of the dangers. Any liability of the manufacturer for damages resulting from arbitrary changes to the machine is excluded.
- The machine is intended for use only with original accessories and original tools from the manufacturer.
- Any use beyond this is improper use. The manufacturer is not responsible for the resultant damages, the user bears this risk alone.
- The machine must not be used for commercial, technical or industrial applications.
- If you are not sure whether working conditions are safe or unsafe, do not work with the machine.
- The petrol lawnmower is intended for private use i.e. for use in home and gardening environments. Private use of the lawnmower refers an annual operating time generally not exceeding that of 50 hours, during which time the machine is primarily used to maintain small-scale, residential lawns and home/hobby gardens. Public facilities, sporting halls, and agricultural/forestry applications are excluded.

Attention! Due to the high risk of bodily injury to the user, the lawnmower may not be used to trim bushes, hedges or shrubs, to cut scaling vegetation, planted roofs, or balcony-grown grass, to clean (suck up) dirt and debris off walkways, or to chop up tree or hedge clippings. Moreover, the lawnmower may not be used as a power cultivator to level out high areas such as molehills.

- For safety reasons, the lawnmower may not be used as a drive unit for other work tools or toolkits of any kind.

⚠ WARNING

For your own safety, please thoroughly read this manual and the general safety instructions before turning the device on. If you give the device to third parties, always include these usage instructions.

5. Safety instructions

We have marked points in these operating instructions that impact your safety with this symbol: ⚠

Furthermore, the operating manual contains other important text sections that are marked with the word "ATTENTION!".

⚠ DANGER

A failure to observe these instructions poses an extreme danger of death or the risk of life-threatening injuries.

⚠ WARNING

A failure to observe these instructions poses a danger of death or the risk of serious injuries.

⚠ CAUTION

A failure to observe these instructions poses a minor to moderate danger of injury.

⚠ NOTE

A failure to observe these instructions poses a risk of damage to the device or other property.

⚠ Attention!

When using equipment, several safety warnings must be observed to prevent injuries and damage. For this reason, please carefully read this operating manual / safety instructions. Keep them in a safe place so that the information is available at all times. If you hand the device over to another person, please hand over this operating manual / safety instructions as well. We accept no liability for accidents or damage that occur due to a failure to observe this manual and the safety instructions.

Incorrect use of the battery or battery charger can cause electric shock or fire.

During operation

- Keep the battery charger and the battery dry. Do not expose the battery charging system to rain or moisture.
- To avoid electric shocks, make sure that no water gets into the plug.
- Do not short-circuit the device. Never insert objects into the battery contacts.

When charging the battery

- Use only the original battery charger to charge the battery.
- Do not use the battery charger to charge other batteries.

- Keep the battery charger and battery dry. Do not expose the battery charging system to rain or moisture.
- When removing the battery charger, do not pull on the cable but on the plug, otherwise the plug or cable could be damaged.
- Do not use the battery charger if the plug or cable is damaged. The cable cannot be replaced. If the cable is damaged, the battery charger must be replaced immediately.
- Do not use the battery if it has received a severe blow, been dropped or otherwise damaged. If the battery is damaged, it must be replaced. The battery cannot be serviced.
- Do not disassemble or attempt to repair the charger.
- To avoid electric shock, disconnect the battery charger plug from the socket before cleaning.
- Do not short-circuit the device. Never insert objects into the contacts.
- The battery charger must not be used by persons (including children) with impaired physical or mental abilities or limited perception, unless they have been instructed in the use of the device by a person responsible for their safety.
- Children must be supervised so that they cannot play with the battery charger.

When storing the battery charging system

Keep the battery charger and battery dry. Do not expose the battery charging system to rain or moisture.

Before adjustment or repair work

Remove the battery from the motor battery compartment.

WARNING

Battery chemicals are toxic and corrosive. Fire or explosions can lead to severe injury or death.

- Discarded or used batteries must not be incinerated because they can explode. When batteries are burnt, toxic vapours and residues are produced.
- Do not use batteries that have been crushed, dropped or damaged.

Warning! This power tool generates an electromagnetic field during operation. This field can impair active or passive medical implants under certain circumstances. In order to prevent the risk of serious or deadly injuries, we recommend that persons with medical implants consult with their physician and the manufacturer of the medical implant prior to operating the power tool.

Who is not permitted to use the device:

- Children and other persons who do not know the instructions for use (local regulations may specify the minimum age of the user).
- People under the influence of alcohol, drugs and medication, as well as those who are tired or ill.

Safety instructions for hand-operated lawnmowers **Note**

- Read the usage instructions with due care. Familiarise yourself with the settings and proper operation of the machine.
- Never allow children or other persons who are unfamiliar with the usage instructions to use the lawnmower. Contact your local governmental agency for information regarding minimum age requirements for operating the lawnmower.
- Never mow while people, especially children or animals are nearby. Always keep in mind that the operator is responsible for accidents involving other persons and/or their property.
- If you give the device to any other person, give them this operating manual as well.
- Make sure you have a secure footing, wear shoes with non-slip, well gripping soles and long trousers. Never mow barefoot or in sandals.
- Check the terrain on which the machine will be used and remove all objects that could be caught up and violently flung out of the chute (like stones, toys, sticks and wires etc.).
- Stop the engine and remove the spark plug cap and make sure that all moving parts have stopped and that the ignition key, if present, is removed:
 - Before you dislodge any blockages or clogs in the ejector chute.
 - Before checking or cleaning the lawnmower or performing work on it.
 - If it came into contact with a foreign object. Inspect the mower for damage and perform the required repairs before starting again and working with the mower. If the lawnmower begins to experience exceptionally strong vibrations, immediately switch it off and check it.
 - Any time you leave the lawnmower.
 - Before you refuel.

⚠ WARNING

Petrol is highly flammable:

- Only store petrol in the designated containers.
- Only refuel the unit outdoors and do not smoke when filling.
- Petrol must be filled before starting the engine. While the engine runs or if the mower is hot, the fuel cap must not be opened and petrol must not be filled.
- If petrol overflows, no attempts should be made to start the engine. Instead, the machine must be removed from the area contaminated with petrol. Do not try to start the engine until the fuel vapours have evaporated.
- For safety reasons, the fuel tank cap and other fuel caps must be replaced if damaged.
- Never store petrol near a source of sparks. Always use a tested canister. Keep petrol away from children.
- Replace defective silencers.

- Before use, always visually check whether the cutting tools, fastening bolts and the entire cutting unit are worn out or damaged. To prevent an imbalance, worn out or damaged cutting tools and bolts may only be replaced in sets.
- Please note that where a mower has more than one blade, the rotation of one of the blades can cause the others to rotate as well.

Handling

- Do not run the combustion engine in closed rooms in which hazardous carbon monoxide can collect.
- Only mow in daylight or with good artificial lighting. Avoid using the device on wet grass as far as possible.
- Do not use the lawnmower in a thunderstorm - risk of lightning strike!
- Always maintain good footing on inclines.
- Only guide the machine at walking pace.
- The following applies to wheeled machines: Always mow across hills i.e. never straight up or straight down.
- Take particular care when changing direction on a slope.
- Do not mow on excessively steep slopes and nearby rubbish tips, ditches and dykes. Take particular care when reversing the lawnmower or pulling it towards you.
- Stop the cutting blade when the lawnmower has to be tilted, when transporting over areas other than grass and when moving the lawnmower to and from the area to be mowed.
- Never use the lawnmower if the blade or safety grilles are damaged, or without the attached guards, e.g. deflectors and/or grass catching devices.
- Do not adjust or overclock the engine speed settings.
- Release the engine brake before you start the engine.
- Disconnect all work tools and drives before starting the engine.
- Start the engine with care, in accordance with the manufacturers instructions. Ensure that your feet are far enough away from the cutting blade.
- Do not tilt the lawnmower when you start the engine unless the mower must be raised off of the ground a little in order to start it. In this case, only tilt as far as absolutely required and only lift the side away from the operator.
- Do not start the engine if you are standing in front of the ejector chute.
- Never out hands and feet on or under rotating parts. Always keep clear of the ejection opening.
- Never lift or carry a lawnmower while the engine is running.
- Operating the machine with excessive speed can increase the risk of accidents.
- When the engine runs out, close the throttle valve. If the engine has a petrol shut-off valve, close it after mowing.

- Be careful when adjusting the machine and avoid trapping fingers between the moving cutting tool and rigid parts of the machine.
- Be particularly careful when mowing on yielding ground, nearby rubbish tips, ditches and dykes.
- The user must be adequately trained in the use, adjustment and operation of the machine (including prohibited operations).
- Check the device regularly and make sure that all start locks and push buttons are working properly before each use.
- Please note that improper maintenance, the use of non-compliant spare parts, or the removal or modification of safety devices can result in damage to the device and serious injury to the person working with it.
- Please note that the lawnmower's safety systems or equipment must not be tampered with or deactivated.
- Please note that the user must not change or manipulate any sealed engine speed control settings.
- Use only cutting tools and accessories recommended by the manufacturer. Use of other insert tools and accessories may result in injury to the user.
- Always keep the lawnmower in good operating condition.
- It is necessary to take enough breaks to reduce noise and vibration exposure.
- Caution! The lawnmower must not be operated without either the full grass catcher or the self-closing separating guard for the ejection opening in place.
- Make sure that all nuts, bolts and screws are securely tightened so that the device is kept in a safe working condition.
- Never store the machine with petrol in the tank inside a building in which fuel vapours may come into contact with naked flames or sparks.
- Allow the engine to cool before storing the machine in enclosed spaces.
- In order to avoid fire hazards, keep the engine, exhaust pipe and the area around the fuel tank free of grass, leaves and leaking grease (oil).
- Regularly check the grass catcher for signs of wear or loss of functionality.
- For safety reasons, replace worn or damaged parts.
- If the fuel tank has to be drained, you must do this outdoors.

Residual risks and protective measures

Neglect of ergonomic principles

Negligent use of personal protective equipment (PPE)

- Careless use or omission of personal protective equipment may result in serious injury.
- Wear prescribed protective equipment.

Human behaviour, misconduct

- Always concentrate fully on all work.
- ⚠ **Residual hazard** - can never be ruled out.

Danger from noise

Hearing damage

Prolonged unprotected work with the device may cause hearing damage.

- Always wear hearing protection as a matter of principle.

Behaviour in an emergency

In the event of an accident, initiate the necessary first aid measures and seek medical assistance as quickly as possible.

6. Technical data

Type of engine	4-Stroke engine / air cooled
Displacement	224 cm ³
Rotation speed	2800 rpm
Power	4.4 kW / 6.0 PS
Fuel	Regular petrol / unleaded max. 10% bioethanol
Tank contents	1.2 l
Engine oil	SAE 30 / 10W-30 / 10W-40
Tank capacity / oil	0.4 l
Cutting height adjustment	25-75 mm / 7 stages
Catch basket capacity	65 l
Cutting width	56 cm
Weight	34.4 kg

Lithium ion battery

Lithium ion battery system	20 V
Minutes charging time	50 min
Charge current	2.4 A
AC input of the battery charger (variable)	230 - 240 V
Battery capacity	2000 mAh / 37 Wh

Subject to technical changes!

Noise & vibration

⚠ **Warning:** Noise can have serious effects on your health. If the machine noise exceeds 85 dB, please wear suitable hearing protection.

Noise data

Sound pressure level L_{PA}	91.5 dB
Measurement uncertainty K_{PA}	3 dB

Sound power level L_{WA}	94.7 dB
Measurement uncertainty K_{WA}	1.92 dB

Vibration parameters

Vibration a_{hv}	5.7 m/s ²
Measurement uncertainty K_h	2.3 m/s ²

Keep the noise level and vibration to a minimum!

- Only use faultless devices.
- Maintain and clean the device at regular intervals.
- Adapt your working methods to the device.
- Do not overload the device.
- Have the device checked if necessary.
- Switch the device off if it is not in use.
- Wear gloves.

When using the petrol lawnmower for extended periods, vibration-induced circulatory problems may occur (white finger disease).

Information about the duration of use cannot be provided in this case, since this can vary from person to person. Raynaud's syndrome is a vascular disease that causes the small blood vessels on the fingers and toes to cramp in spasms. The affected areas are no longer supplied with sufficient blood and therefore appear extremely pale. The frequent use of vibrating devices can cause nerve damage in people whose circulation is impaired (e.g. smokers, diabetics). If you notice unusual adverse effects, stop working immediately and seek medical advice.

The following factors can influence the condition:

- Circulatory problems in the user's hands
- Low outside temperatures
- Extended periods of use

We therefore recommend you wear warm work gloves and take regular breaks.

7. Unpacking

- Open the packaging and carefully remove the device.
- Remove the packaging material, as well as the packaging and transport safety devices (if present).
- Check whether the scope of delivery is complete.
- Check the device and accessory parts for transport damage. In the event of complaints the carrier must be informed immediately. Later claims will not be recognised.
- If possible, keep the packaging until the expiry of the warranty period.
- Familiarise yourself with the device by means of the operating manual before using for the first time.
- With accessories as well as wearing parts and replacement parts use only original parts. Spare parts can be obtained from your specialist dealer.
- When ordering please provide our article number as well as type and year of manufacture for your equipment.

⚠ ATTENTION!

The device and the packaging material are not children's toys! Do not let children play with plastic bags, films or small parts! There is a danger of choking or suffocating!

8. Assembly / Before commissioning

⚠ ATTENTION!

Always make sure the device is fully assembled before commissioning!

Some parts of the delivery come disassembled. For quick and easy assembly, read and follow the instructions below.

Note!

You will need the following additional tools, which is not included in the scope of delivery, for assembly, and also for maintenance work:

- One oil collecting tray, flat (for oil change)
- A 1 litre measuring beaker (oil / petrol-proof)
- A petrol canister (5 litres is sufficient for approx. 6 hours of operation)
- A funnel (to suit the petrol filler neck of the tank)
- Household wipes (to wipe up oil/petrol residue; dispose of these at a filling station)
- A petrol suction pump (plastic version, available in DIY stores)
- An oil can with hand pump (available in DIY stores)
- 0.4 l Engine oil SAE 30 / 10W-30 / 10W-40

Assembly

1. Remove the lawnmower and attachments from the packaging and check if all parts are available.
2. Screw down the lower push bar (4a) with one M8 round head screw (a), one plastic washer (i) and one plastic star nut (d) each, together with one plastic holder (j) on both sides. When doing so, make sure that the cable pulls, which will later be attached with a cable clip (e), are not in the way. (Fig. 2-3).
3. Screw the upper push bar (4) to the lower push bar (4a) with a quick-release lever (5), a washer large (c), a washer small (b) and a plastic star nut (d) on both sides (fig. 4-5).
4. Pull the throttle cable through the electric starter unit (18) as shown in figure 5a.
5. Use a pliers to place the throttle cable in the engine brake lever (3). (Fig. 5b-5c)
6. Secure the electric starter unit (18) to the upper push bar (4) using the screws (f). (fig. 5d)
7. Insert the handle of the pull cable starter (17) in the designated hook as shown in fig. 6.
8. Fix the cables to the push bar with the cable clip (e) provided (Fig. 7).
9. Catch basket (16) - open it up and click the plastic clips into position on the frame. (Fig. 8)

10. Mowing without the catch basket:

Lift the discharge flap (15) with one hand and hook in the catcher bag (16) as shown in Fig.9.

11. Mowing with side discharge (8):

Lift the side discharge flap and insert the side discharge adapter (fig. 15/15a). If attached, remove the catch basket (16) and install the mulching insert (19).

12. Mulching:

If the catch basket (16) is attached, remove it and replace it with the mulching insert (19) as shown in fig. 10-12.

Attention:

The side discharge cover must not be installed when mulching.

Setting the cutting height

⚠ Attention! Adjust the cutting height only when the engine is switched off and the plug boot has been pulled.

- Before you begin to mow, check to ensure that the blade is not blunt and that none of the fasteners are damaged.
- To prevent any imbalance, replace blunt and/or damaged blades as a set only (if applicable). To carry out this check, first switch off the engine and pull the spark plug connector.
- The cutting height is centrally adjusted with the wheel height adjustor lever (fig. 13/ item 14). 7 different cutting heights can be selected.
- Pull the adjustor lever out and select the desired cutting height. The lever snaps into the desired position (fig. 13).

Preparing the area to be mowed

Before mowing, carefully examine the area. Remove stones, sticks, bones, wires, toys and other objects that may be ejected by the device.

9. Start up

⚠ Attention!

The engine does not come with oil in it. Therefore, ensure that you add oil before starting it up. Use normal multigrade oil (SAE 30 / 10W-30 / 10W-40). The oil level in the engine must be checked each time before mowing. You will also need to fill in petrol, as this is also not supplied upon delivery.

- To prevent the lawn mower from starting unintentionally, it is equipped with an engine brake lever (fig. 1, item 3), which must be actuated before the lawn mower is started. When the engine control lever is released it must return to its initial position, at which point the engine automatically switches off.
- Press the engine brake lever (3) together and give the pull cable starter (17) a vigorous pull. (Fig. 14)

ATTENTION: The cutter blade rotates even when the engine brake lever is released as soon as you pull the cable starter. Make sure that there are no body parts in the danger zone of the cutting blade.

- When the engine is running, press the drive lever (2) to the handle (1) in order to engage the drive on the mower.
- Before you start mowing, you should run through this process several times in order to ensure that the machine is working properly.

⚠ WARNING

Whenever you need to perform any kind of adjustment and/or repair work on your lawnmower, wait until the blade has come to a complete stop. Always switch off the engine and take out the spark plug before carrying out any adjustments, maintenance or repairs.

Using the drive:

- Engine brake: Use the engine brake lever (3) to stop the engine. When you release the engine brake lever, the engine and cutter stop automatically.
- To mow, pull the drive lever (2) towards the handle (1). Before actually mowing, check the engine brake lever (3) several times. Ensure that the pull cable can be smoothly operated.
- Drive lever (2):
If you press this, the clutch for the drive will be closed and the lawnmower will start to move with the engine running. Release the drive lever in good time to stop the moving lawnmower. Practice starting and stopping before you use the mower for the first time until you are familiar with controlling the mower.

Warning: The cutter blade rotates when the engine is started.

Important: Before starting the engine, move the engine brake several times to check that the stop cable is also working well.

Note: The engine is designed for the cutting speed for grass, and grass ejection into the catch basket and for a long engine service life

- Check the oil level.
- Open the fuel cap and fill the fuel tank (6) up to the lower point of the tank inlet with about 1.2 litres of petrol. Use a funnel and measuring container for filling. Do not overfill the tank. Only use fresh, clean, unleaded fuel.

Never mix oil with petrol. Purchase fuel in quantities that can be used within 30 days to ensure that the fuel is fresh.

Note: Use standard unleaded petrol with max. 10% bioethanol component.

⚠ WARNING

Always only use a safety petrol canister. Do not smoke when filling petrol. Remove any oil or petrol residues. Switch the engine off before filling petrol and let the engine cool for several minutes.

Start the engine (Fig. 14a)

- Check the motor oil level. See “oil level check” section.
- Inspect the battery compartment at the top of the electric starter unit (18) for foreign objects and clean with a brush or cloth if necessary. Install the battery in the battery compartment on the electric starter unit (18) (Fig. 27). Make sure that the battery is securely fastened. The battery is the key to the device.
- Make sure that the controls for the device drive, if any, are out of operation.
- Press the engine brake lever (3) against the handle (1). Operate the electric starter (17a). The engine will start.

Start the engine (Fig. 14)

- Make sure that the device is connected properly to the spark plug.
- Stand behind the mower. One hand pushes the engine brake lever (3) to the handle (1), the other hand should be on the cable starter (17).
- Start the engine with the pull cable starter (17). To do this pull the handle approx. 10 – 15 cm (until you feel a resistance) and then start the engine with a sharp pull. If the engine does not start, pull on the handle again.
- Due to protective coating on the engine, a small amount of smoke may be present during the initial use of the device and should be considered normal. This is a normal process.

⚠ Attention!

- Never allow the pull cable starter to snap back.
- Attention: In case of cool weather, it may be necessary to repeat the starting process numerous times.

Switch the engine off:

- To turn off the engine, release the drive lever (2), then the engine brake lever (3) and wait for the blades to stop.
- Pull the spark plug connector off the spark plug (10) to prevent unintentional start of the engine.
- Before you start the engine again, check the cable for the engine brake. Check that the cable is correctly fitted. If the cable is kinked or damaged, it should be replaced.
- Remove the battery. The battery is the key to the device.

Before mowing

Important notes:

- Make sure you have a secure footing, wear shoes with non-slip, well gripping soles and long trousers. Never mow barefoot or in sandals.
- Check the cutting blade. If a blade is bent or otherwise damaged, it must be replaced with an original blade.
- Only fill the fuel tank outdoors. Use a filling funnel and a measuring jug. Wipe off any spilled petrol.
- Read and follow the operating instructions and also the instructions regarding the engine and the accessories. Keep the manual accessible for other users of the device.
- Exhaust gas is dangerous. Only start the engine outdoors.
- Make sure that all safety devices are in place and working properly.
- The device should only be operated by a person who is capable of doing so.
- Mowing wet grass can be dangerous. Mow grass when it is as dry as possible.
- Instruct other persons or children to stay away from the mower.
- Never mow when visibility is poor.
- Pick up loose objects lying around, such as stones, toys, sticks and wires, etc., from the ground before mowing.

Hints for mowing correctly

⚠ Attention! Never open the discharge flap when the catcher is being emptied and the engine is still running. The rotating blade can lead to injuries.

Always secure the discharge flap and the catch basket carefully. Switch off the engine before removing. The safety distance between the blade housing and the user given by the guide rails must always be maintained. Special care must be taken when mowing and changing direction on embankments and slopes. Make sure you have a secure footing, wear shoes with non-slip, well gripping soles and long trousers. Always mow across slopes.

For safety reasons, slopes with an inclination of more than 15 degrees must not be mowed with the lawn mower.

Exercise particular caution when moving backwards and pulling the lawnmower. Risk of tripping!

Mulching

When mulching, the cuttings are shredded in the closed mower housing and then dispersed on the lawn. Grass collection and disposal is not required.

⚠ NOTE! Mulching is only possible on relatively short lawns.

To use the mulching function, unhook the catch basket (16) and slide the mulching adapter (Fig.10-12 / 19) into the discharge opening and close the discharge flap (15).

Mowing

Cut only with sharp, clean cutting blades so that the blades of grass do not fray and the lawn does not turn yellow.

To achieve a clean cut, guide the lawnmower in the straightest possible paths. These strips should always overlap by a few centimetres so that no patches remain.

Keep the underside of the mower housing clean and remove any grass deposits. Deposits make the starting process more difficult, impair cutting quality and grass discharge. On slopes, the cutting path should be made perpendicular to the slope. It is possible to prevent the lawnmower from slipping by lifting it upwards at an angle. Set the cutting height depending on the actual length of the lawn. Carry out several passes so that a maximum of 4 cm of lawn is removed at a time.

Switch off the engine before carrying out any checks on the blade. Remember that the blade will continue to rotate for a few seconds after the engine is switched off. Never try to stop the blade.

Regularly check that the blade is properly fastened, in good condition and sharpened. Sharpen or replace it if this is not the case. If the moving blade strikes an object, stop the mower and wait for the blade to come to a complete stop. Then check the condition of the blade and the blade holder. If it is damaged, it must be replaced.

Tips for mowing:

- Pay attention to ensure that you do not run into or over solid objects. The lawnmower could be damaged and/or the machine could inflict bodily injury.
- A hot engine, exhaust pipe or drive unit can burn the skin. Thus, do not touch these parts.
- Use extra caution when mowing on inclines and steep grades.
- Only mow when there is sufficient light.
- Check the mower, the blade and other parts if they have struck a foreign object or if the machine vibrates more than usual.
- Do not make any adjustments or repairs until the engine has been switched off. Pull off the spark plug connector.
- Pay special attention to traffic if you are mowing directly next to a street or are close by one. Always keep the grass chute pointed away from the street.
- Avoid mowing in places where the wheels have trouble gripping or mowing is unsafe in any other way. Before you back up, ensure that nobody is standing behind you (especially little children).

- In dense, tall grass, set the highest cutting level and mow more slowly. Before you remove any grass or blockages of any kind, switch off the engine and disconnect the ignition cable.
- Never remove any safety-related parts.
- Never fill the engine with petrol when it is hot or is running.

Emptying the catch basket

The catch basket (16) has a level indicator (Fig. 16). This is opened by the air flow generated by the mower during operation. If the flap (Fig. 16) closes during mowing, the catch basket (16) is full and should be emptied. The holes under the flap must always be clean and passable for the level indicator to function properly.

As soon as grass residues are left lying behind on the ground during mowing, the catch basket must be emptied.

⚠ WARNING

Before removing the catch basket, stop the engine and wait for the cutting tool to come to a standstill.

To remove the catch basket (16), lift the discharge flap (15) with one hand and remove the catch basket (16) by the carrying handle with the other hand (Fig. 16). In accordance with the safety regulations, the discharge flap (15) closes when the catch basket is unhooked and closes the rear ejection opening.

If grass cuttings remain in the opening, it is advisable to pull the lawnmower back about 1m to make it easier to start the engine. Do not remove cuttings in the mower housing and on the working tool by hand or with your feet, but with suitable aids, e.g. brush or hand brush.

To ensure good collection, the catch basket (16) and in particular the air grille must be cleaned from the inside after use.

Only hook in the catch basket (16) when the engine is switched off and the cutting tool is stationary.

Lift the discharge flap (15) with one hand and hold the catch basket (16) by the handle with the other hand and hook it in from above. (Fig. 9)

After mowing

- Always allow the motor to cool off before parking the lawnmower in an enclosed room. Remove grass, leaves, grease, and oil before storage. Do not store other objects on the mower.
- Check all screws and nuts before the next use. Tighten all loose screws.
- Empty the catch basket (16) before the next use.
- Remove the spark plug connector to prevent unauthorised use.
- Make sure that the mower is not parked next to a source of danger. Escaping gas can cause explosions.

- Only original parts or parts approved by the manufacturer may be used for repairs (see address on guarantee certificate).
- In case of longer idle periods of the mower, empty the petrol tank with a petrol extraction pump.
- Oil and maintain the machine

10. Cleaning

The mower should be thoroughly cleaned after each use. In particular, the underside and the blade retainer.

⚠ Attention!

For safety reasons, disconnect the spark plug cable before cleaning.

It is best to tilt the mower backwards. The spark plug should point upwards to prevent engine oil from entering the intake tract or leaking out.

Alternatively, you can tilt the device on its side, but you must make sure that the air filter is on the upper side.

Note: Before tilting the lawnmower, empty the fuel tank fully with a petrol extraction pump.

Do not tilt the lawnmower beyond 90 degrees.

It is easiest to remove the dirt and grass immediately after mowing.

Grass residues and dirt that have dried on can impair mowing. Check that the grass ejection channel is clear of grass residues and remove these if necessary.

Never clean the mower with a water jet or high pressure cleaner. The motor should remain dry.

Do not use aggressive cleaning products such as cold cleaners or white spirit.

Clean the appliance with water as follows (Fig. 24)

- Remove the mulch insert / remove the catcher box.
- Put the hose connector on the water connection (w) and open the water tap. (Fig. 24)
- Start the mower and switch off after approx. 30 sec. The rotating blade bar dashes the water against the underside of the mower and in doing so cleans it.
- Close the water tap and disconnect the hose-connection piece.
- Clean the top side with a cloth (do not use sharp objects).

11. Transport

Preparing the lawnmower for transport (Fig. 22)

- Empty the fuel tank with a petrol extraction pump.
- Always let the engine run until it has used up the remainder of petrol in the tank.
- Drain the motor oil of the warm motor.
- Remove the spark plug connector from the spark plug.
- Clean the cooling fins of the cylinder and the housing.

- Remove the pull cable starter (17) from the hook. Release the quick-release levers (5) and fold down the upper push bar (4). Make sure that the cables are not bent during this process.
- Wedge a few layers of corrugated cardboard between the upper and lower push bars and the engine to prevent any chafing.
- The product must be secured against tipping and slipping during transport in vehicles in order to prevent damage and injuries.

12. Storage

Clean and maintain the unit before storage.

Store the device and its accessories in a dark, dry and frost-free place that is inaccessible to children. The optimum storage temperature lies between 5 and 30 °C.

Store the power tool in its original packaging. Cover the power tool to protect it from dust or moisture. Store the operating manual with the power tool.

- Never store the lawnmower with petrol in the tank inside a building in which petrol fumes may come into contact with naked flames or sparks.
- Allow the engine to cool down before you put the lawnmower in an enclosed area.
- In order to avoid fire hazards, keep the engine, exhaust pipe and the area around the fuel tank free of grass, leaves and leaking grease (oil).

Preparing the lawnmower for long-term storage

Warning: Do not remove the petrol in enclosed spaces, near fire or when smoking. Petrol fumes can cause explosions and fire.

- Empty the fuel tank with a petrol extraction pump.
- Start the engine and let it run until the remaining petrol is used up.
- Change the oil at the end of every season. To do so, remove the used engine oil from a warm engine and refill with fresh oil.
- Remove the spark plug from the cylinder head.
- Fill the cylinder with approx. 20 ml of oil from an oil can.
- Slowly pull back the starter handle, which will bathe the cylinder wall with oil.
- Attach the spark plug again.
- Clean the cooling fins of the cylinder and the housing.
- Be sure to clean the entire device to protect the paint.
- Store the device in a well-ventilated place.

Battery and battery charger

Disconnect the battery charger and store it in a cool, dry place when not in use. In humid environments, corrosion of terminals and electrical contacts may occur. If stored for a long time at high temperatures (50°C), the battery may be permanently damaged.

Check electrical terminals and contacts on battery and battery charger.

Wipe with a clean cloth or blow clean with compressed air.

Normal charging may be required after storage. To check the available charge, press the battery level indicator button (E) and charge if necessary. See the battery level indicator section.

13. Maintenance

Ensure that the unit is in good working order during its entire service life. Improper maintenance may lead to life-threatening injuries.

- Regular, careful servicing is required to guarantee the safety level and performance of the device.
- Make sure that all nuts, bolts and screws are securely tightened so that the device is in a safe working condition.
- Regularly check the catch basket for signs of wear and loss of functionality.
- Regularly clean the catch basket with water and let it dry thoroughly.
- For safety reasons, replace worn or damaged parts.
- When storing the machine for a longer period of time or when maintaining it, the fuel tank must be emptied. This should only be done outdoors using a petrol suction pump (available from DIY shops).

⚠ WARNING

Never work on or touch conducting parts on the ignition unit with the engine running. Always remove the spark plug connector from the spark plug before starting any work of care or maintenance. Never perform any work on the machine while it is running. Any work not described in this operating manual must be performed by an authorised service workshop only.

Attention!

Always shut the engine down and remove the spark plug connector before carrying out any maintenance work.

Wheel axles and wheel hubs

- These should be lightly greased once a season.

Blade

For safety reasons, only have your mowing blade sharpened, balanced and fitted by an authorised specialist workshop. For optimum results it is recommended that the blade should be inspected once a year.

Changing the blade (fig. 17)

When changing the cutting tool, only use original replacement parts.

Wear gloves to avoid cut injuries while changing the blade.

Never install another blade.

- Empty the fuel tank before removing the blade.
- Undo the screw to replace the blade.
- Reinstall as illustrated in fig. 17. Fasten the screw correctly. The fastening torque is 45Nm. Also replace the blade screw when replacing the blade.

Damaged blades

Should the blade, in spite of all precautions, come into contact with an obstruction, shut down the engine immediately and remove the spark plug connector.

Tip the lawnmower onto its side and check the blade for damage. Damaged or bent blades must be replaced. Never attempt to bend a bent blade back to straight again. Never mow the lawn with a bent or heavily worn blade as this will cause vibrations and can lead to further damage to the mower.

⚠ Attention! There is a risk of injury if you work with a damaged blade.

Resharpener the blade

The blades can be resharpened with a metal file. In order to avoid imbalance, the blade should be resharpened by an authorised service workshop.

Oil level check

⚠ Attention! Never operate the engine without oil or with too little oil. This could cause severe damage to the engine. Only use SAE 30 / 10W-30 / 10W-40 engine oil.

Checking the oil level (fig. 18):

- Position the lawnmower on a straight, level surface.
- Remove the oil dipstick (12) by turning it to the left, then wipe off the dipstick. Insert the dipstick back in the filling nozzle as far as the stop, but do not screw it back in.
- Pull out the dipstick and read the oil level horizontally. The oil level must be positioned between the max and min of the oil dipstick (12).

Oil change (Fig. 23)

- The engine oil change should be completed annually before the start of the season while the engine is at operating temperature and shut off.
- Only use engine oil (SAE 30 / 10W-30 / 10W-40).
- Empty the fuel tank (with a petrol extraction pump).
- Place a flat oil collecting tray in front of the mower (min. volume 1 litre).
- Unscrew the oil dipstick and tilt the mower until all the oil has drained into the collection tray.
- Then fill in fresh engine oil up to the upper mark of the oil dipstick (approx. 0.4 l), do not overfill the device.
- Attention! To check the oil level, do not screw in the oil dipstick, but only insert it up to the thread.

Dispose of the used oil in accordance with applicable regulations.

Cleaning the belts (fig. 17, 19)

- Remove the blade and the transmission housing by undoing the screws.
- Clean the elements of the transmission and the V-belt once or twice a year with a brush or compressed air.
- Refit the transmission housing and the blade using the screws.

Maintaining and adjusting the cables

Oil the cables at regular intervals and check that they move easily.

Air filter maintenance (Fig. 20)

Contaminated air filters (7) diminish the engine output due to reduced air supply to the carburettor. Regular inspection is therefore essential.

The air filter (7) should be checked every 25 operating hours and cleaned as required. If the air is very dusty, check the air filter (7) more often.

Unclip the air filter cover and remove the sponge filter element. Replace the air filter to avoid objects falling into the air intake (fig. 20).

Attention: Never clean the air filter (7) with petrol or flammable solvents. Clean the air filter (7) only with compressed air or by tapping it out.

Maintaining the spark plug (fig. 21)

Check the spark plug for contamination for the first time after 10 operating hours and clean it with a copper wire brush if necessary. Then service the spark plug every 50 operating hours.

Remove the spark plug connector with a twist.

Remove the spark plug (10) with a spark plug wrench. Use a feeler gauge to set the gap to 0.75 mm (0.030"). Replace the spark plug (10) and take care not to pull it too firmly.

Engine brake lever (fig. 1)

The engine is equipped with a mechanical engine brake which must be checked regularly. When the motor brake lever (3) is released, the blade must come to a standstill within 7 seconds; if this is not the case, the machine must not be used. Contact an authorised specialist dealer.

Ensure that the device is in perfect condition for the entire duration of its service life. Improper maintenance may lead to life-threatening injuries.

Repairs

After repairs or maintenance, make sure that all safety-related parts are installed and are in perfect condition. All parts which may cause injury must be kept where they are inaccessible to children or others.

Attention: According to the German Product Liability Act, no liability is accepted for damage caused by improper repairs or by not using original spare parts.

Such work should be performed by a customer service centre or an authorised specialist. The same applies to accessory parts.

Operating times

Please comply with statutory regulations to lawnmower operating times, which may vary from location to location.

Please provide the following information in the event of any enquiries:

- Type of current for the motor
- Machine data - type plate
- Engine data - type plate

Important note in the case of repairs:

For return delivery of the device for repair, please ensure for safety reasons that it is free of oil and fuel when it is sent to the service centre.

Spare parts / accessories

Lawnmower blade - Article no.: 7911200639

Engine oil - Article no.: 7850000025

Service information

Only use original Scheppach parts for accessories and wear and spare parts, otherwise there may be a risk of accidents resulting in personal injury or damage to the machine.

With this product, it is necessary to note that the following parts are subject to natural or usage-related wear, or that the following parts are required as consumables. Wearing parts*: Spark plug, air filter, fuel filter, blade, V-belt, battery

* may not be included in the scope of delivery!

Spare parts and accessories can be obtained from our Service Centre. To do this, scan the QR code on the front page.

14. Disposal and recycling

Notes for packaging



The packaging materials are recyclable. Please dispose of packaging in an environmentally friendly manner.

Notes on the electrical and electronic equipment act [ElektroG]



Electrical and electronic appliances do not belong in household waste, but should be collected and disposed of separately.

- Used batteries or rechargeable batteries that are not installed permanently in the old appliance must be removed non-destructively before disposal. Their disposal is regulated by the battery act.
- Owners or users of electrical and electronic devices are legally obliged to return them after use.
- The end user is responsible for deleting their personal data from the old device being disposed of!
- The symbol of the crossed-out dustbin means that waste electrical and electronic equipment must not be disposed of with household waste.
- Waste electrical and electronic equipment can be handed in free of charge at the following places:
 - Public disposal or collection points (e.g. municipal works yards).
 - Points of sale of electrical appliances (stationary and online), provided that dealers are obliged to take them back or offer to do so voluntarily.
 - Up to three waste electrical devices per type of device, with an edge length of no more than 25 centimetres, can be returned free of charge to the manufacturer without prior purchase of a new device from the manufacturer or taken to another authorised collection point in your vicinity.
 - For additional take-back conditions of the manufacturers and distributors, please contact the respective customer service.
- In the case of delivery of a new electrical device by the manufacturer to a private household, the latter may arrange for the free collection of the old electrical device upon request from the end-user. Get in contact with the manufacturer's customer service.
- These statements only apply to devices installed and sold in the countries of the European Union and which are subject to the European Directive 2012/19/EU. Different provisions may apply to the disposal of electrical and electronic appliances in countries outside the European Union.

Notes on lithium-ion batteries



Removing the battery before disposing of the device!

- Do not dispose of the battery in household waste, in a fire (risk of explosion) or in water. Damaged batteries can harm the environment and your health if toxic vapours or liquids escape.
- Defective or used batteries must be recycled in accordance with Directive 2006/66/EC.
- Hand in the device and the battery charger at a recycling centre. The plastic and metal parts used can be separated by type and thus recycled.
- Dispose of batteries when discharged. We recommend covering the poles with an adhesive strip to protect against a short circuit. Do not open the battery.

- Dispose of batteries according to local regulations. Return batteries to a used battery collection point where they can be recycled in an environmentally friendly manner. Ask your local waste disposal company about this.

Contact your local refuse disposal authority for more details of how to dispose of your worn-out electrical devices.

Fuels and oils

- Before disposing of the unit, the fuel tank and the engine oil tank must be emptied!
- Fuel and motor oil do not belong in household waste or drains, but must be collected or disposed of separately!
- Empty oil and fuel tanks must be disposed of in an environmentally friendly manner.

15. Troubleshooting

The following table shows fault symptoms and describes remedial measures in the event of your machine failing to work properly. If you cannot localise and rectify the problem with this, please contact your service workshop.

Fault	Possible cause	Remedy
Unsteady running, strong vibration of the device	Screws are loose	Check screws
	Blade fasteners are loose	Check blade fasteners
	Blade is unbalanced	Replace blade
Engine does not run	Engine brake lever not pressed	Press engine brake lever
	Throttle in wrong position	Check setting
	Spark plug is defective	Replace spark plug
	Fuel tank is empty	Refill with fuel
	Contaminated fuel	Empty fuel tank and fill with clean fuel
	Cold environment	Press the primer key (if available)
Engine runs unsteadily	Engine defective	Contact authorised customer service
	Air filter dirty	Clean the air filter
Lawn turns yellow, uneven mowing results	Spark plug dirty	Clean the spark plug
	Blade is blunt	Sharpen the blade
The discharge of grass clippings is unclean	Cutting height is too low	Set correct height
	Blade is worn	Replace the blade
	Catch basket is clogged	Empty the catch basket or remove the blockage

Explication des symboles sur l'appareil

L'utilisation de symboles dans ce manuel permet d'attirer votre attention sur les éventuels risques. Les symboles de sécurité et les explications qui les accompagnent doivent être parfaitement compris. Les avertissements en eux-mêmes ne permettent pas d'éliminer les risques et ne dispensent pas de prendre des mesures adaptées pour la prévention des accidents.

	Avant utilisation, respectez toutes les consignes de sécurité !
	Lisez l'ensemble du texte de la notice d'utilisation avant la mise en service.
	Ne tondez pas en pente en montant ou en descendant.
	Éliminez les débris et petits éléments de la surface à tondre avant d'utiliser la tondeuse, ceux-ci pourraient être projetés.
	Vérifiez que chacun respecte une distance de sécurité suffisante. Danger lié à la projection de pièces lorsque le moteur est en cours de fonctionnement.
	Débranchez le connecteur de bougie d'allumage avant les travaux de maintenance.
	Tenez vos mains et pieds à distance des lames en rotation.
	Important. Les gaz d'échappement sont nocifs. Par conséquent, vous ne devez pas faire fonctionner le moteur dans des zones non ventilées.
	Attention aux surfaces brûlantes - risque de brûlures !
	Portez des protections auditives et oculaires !
	ATTENTION ! Les combustibles sont inflammables et explosifs - risque de brûlures. Ne faites pas le plein si le moteur est chaud ou en marche.
	Volume du réservoir
	Huile moteur
	Longueur de la lame. Largeur de coupe max.
	Niveau de puissance sonore garanti
	Le produit respecte les directives européennes en vigueur.
	Contrôlez le niveau d'huile.

	<p>Utiliser uniquement de l'huile moteur (SAE 30 / 10W-30 / 10W-40).</p>
	<p>DRIVE - Levier de commande de la traction STOP - Levier de frein moteur</p>
	<p>N'utilisez que dans des locaux fermés !</p>
	<p>Classe de protection II (double isolation)</p>
	<p>Fusible de l'appareil</p>
	<p>Ne jetez pas les batteries avec les ordures ménagères Les appareils usés ne doivent pas être jetés avec les ordures ménagères</p>
	<p>La batterie est utilisée comme clé de l'appareil</p>
	<p>Protégez la batterie de l'eau et de l'humidité.</p>
	<p>Protégez la batterie de la chaleur et du feu.</p>
	<p>Protégez la batterie des températures supérieures à 45 °C.</p>

Table des matières:	Page:
1. Introduction	46
2. Description de l'appareil.....	46
3. Fournitures	46
4. Utilisation conforme	46
5. Consignes de sécurité	47
6. Caractéristiques techniques	50
7. Déballage	51
8. Structure/avant mise en service	51
9. Mise en service	52
10. Nettoyage	55
11. Transport	55
12. Stockage	56
13. Maintenance.....	56
14. Élimination et recyclage	58
15. Dépannage.....	60
16. Déclaration de conformité	250



1. Introduction

Fabricant :

Scheppach GmbH
Günzburger Straße 69
D-89335 Ichenhausen

Cher client,

Nous espérons que votre nouvel appareil vous apportera satisfaction et de bons résultats.

Remarque :

Conformément à la loi en vigueur sur la responsabilité du fait des produits, le fabricant de cet appareil n'est pas responsable des dommages survenus ou générés sur l'appareil en cas de :

- Manipulation incorrecte
- Inobservation des instructions d'utilisation
- Réparations effectuées par des tiers, des spécialistes non autorisés
- Montage et remplacement des pièces de rechange non originales
- Utilisation non conforme
- Défaillances de l'installation électrique en cas d'inobservation des prescriptions électriques et des dispositions de la VDE 0100 et de la norme DIN 57113/VDE 0113

Attention :

Lisez l'ensemble du texte de la notice d'utilisation avant le montage et la mise en service.

La présente notice d'utilisation a pour objectif de vous familiariser avec votre appareil et d'en exploiter les possibilités d'emploi conforme.

La notice d'utilisation contient des remarques importantes sur la manière de travailler en toute sécurité, réglementairement et économiquement avec l'appareil et sur la façon d'éviter les dangers, d'économiser les coûts de réparation, de réduire les périodes d'arrêt et d'augmenter la fiabilité et la durée de vie de l'appareil. Outre les dispositions de sécurité figurant dans cette notice d'utilisation, vous devez absolument observer les prescriptions concernant le fonctionnement de l'appareil en vigueur dans votre pays.

Conservez la notice d'utilisation dans une pochette en plastique à l'abri de la poussière et de l'humidité près de l'appareil. Chaque opérateur doit l'avoir lue avant le début des travaux et doit la respecter minutieusement.

Seules des personnes formées à l'utilisation de l'appareil et informées des dangers associés sont autorisées à travailler avec l'appareil. Respecter la limite d'âge minimum requis.

Outre les consignes de sécurité reprises dans la présente notice d'utilisation et les prescriptions particulières en vigueur dans votre pays, respecter également les règles techniques générales concernant l'utilisation des machines similaires.

Nous déclinons toute responsabilité concernant les accidents ou dommages qui surviendraient en raison d'un non-respect de cette notice et des consignes de sécurité.

2. Description de l'appareil

Fig. 1 (1 - 21)

1. Poignée
2. Levier de mise en route de la traction
3. Levier de frein moteur
4. Étrier de poussée supérieur, **4a.** Étrier de poussée inférieur
5. Levier de serrage rapide
6. Réservoir d'essence
7. Filtre à air
8. Éjection latérale (volet d'éjection latérale et adaptateur d'éjection latérale)
9. Roue
10. Bougie d'allumage
11. Pot d'échappement
12. Jauge d'huile
13. Roue motrice
14. Réglage en hauteur des roues
15. Clapet d'éjection
16. Panier
17. Démarreur à câble, **17a.** Démarreur électrique
18. Unité de démarrage électrique
19. Embout de mulching
20. Batterie
21. Chargeur de batterie

3. Fournitures

Fig. 1 (a - j)

- a) 2 x vis à tête ronde M8
- b) 2 x petite rondelle plate
- c) 2 x grande rondelle plate
- d) 4 x écrous en étoile en plastique
- e) 1 x clip pour câble
- f) 4 x vis
- g) 2 x bande velcro
- h) 1 x notice d'utilisation
- i) 2 x disque en plastique
- j) 2 x supports en plastique
- Embout de mulching (19)
- Adaptateur d'éjection latérale (8)
- Batterie (20)
- Chargeur de batterie (21)

4. Utilisation conforme

La machine correspond à la directive CE sur les machines en vigueur. Avant de commencer à utiliser la machine, toutes les protections et équipements de sécurité doivent être mis en place.

- L'opérateur est responsable vis-à-vis des tiers dans la zone de travail.

- Cette machine est conçue pour être utilisée par une seule personne.
- Observer toutes les mentions de danger et de sécurité sur cette machine.
- S'assurer que toutes les mentions de danger et de sécurité restent lisibles sur la machine.
- Utilisez la machine uniquement dans un état technique irréprochable ainsi que de façon conforme à sa destination, en toute conscience de la sécurité et des dangers, en respectant le mode d'emploi !
- (Faire) immédiatement éliminer les défauts, en particulier ceux qui peuvent entraver la sécurité !
- Respecter les prescriptions de sécurité, de travail et de maintenance du fabricant, ainsi que les dimensions indiquées dans les caractéristiques techniques.
- Les instructions de prévention des accidents concernées et autres règles techniques de sécurité généralement admises doivent être observées.
- La machine ne doit être utilisée, entretenue ou réparée que par des spécialistes qui en sont familiers et informés des dangers. Toute modification arbitraire de la machine annule toute garantie du fabricant pour les dommages en résultant.
- La machine ne doit être utilisée qu'avec des accessoires originaux et des outils originaux du fabricant.
- Toute utilisation hors de ce cadre est considérée comme non conforme. Le fabricant n'est pas responsable des dommages en résultant, seul l'utilisateur en porte le risque.
- Cette machine ne doit pas être utilisée à titre professionnel ou industriel.
- Si vous n'êtes pas certain que toutes les conditions sont réunies pour travailler en toute sécurité, n'utilisez pas la machine.
- La tondeuse à gazon à essence convient à un emploi privé dans les jardins domestiques et d'agrément. Une tondeuse est considérée comme tondeuse à gazon de loisir lorsqu'elle est utilisée pour l'entretien des surfaces plantées d'herbe ou de gazon des jardins domestiques et d'agrément et lorsque son utilisation annuelle ne dépasse pas 50 heures, à l'exclusion de l'entretien des lieux publics, des parcs, des terrains de sports ainsi que dans l'agriculture et les exploitations forestières.

Attention ! En raison de l'exposition à des risques du corps de l'utilisateur, la tondeuse à gazon ne doit pas servir aux travaux suivants : débroussaillage de buissons, haies et arbustes, coupe et broyage de plantes grimpantes ou de gazons sur toits ou dans des bacs de balcons, nettoyage (aspiration) de sentiers ni comme broyeur pour concasser des branches d'arbres et de haies. De plus, la tondeuse à gazon ne doit pas être employée comme moto-bêche pour araser des irrégularités de terrain comme par ex. des taupinières.

- Pour des raisons de sécurité, il est interdit d'utiliser la tondeuse à gazon comme groupe d'entraînement pour d'autres outils et accessoires en tous genres.

⚠ AVERTISSEMENT

Pour votre sécurité, merci de lire entièrement cette notice et les consignes de sécurité avant la mise en service de l'appareil. Lorsque vous prêtez l'appareil, joignez toujours les instructions d'utilisation à l'appareil.

5. Consignes de sécurité

Dans ces instructions d'utilisation, nous avons signalé les points qui concernent votre sécurité par ce signe : ⚠

En outre, le mode d'emploi contient d'autres textes importants, indiqués par le terme « **ATTENTION !** ».

⚠ DANGER

Danger mortel critique ou risque de blessures mortelles en cas d'inobservation de ces instructions.

⚠ AVERTISSEMENT

Danger mortel ou risque de blessures graves en cas d'inobservation de ces instructions.

⚠ PRUDENCE

Risque de blessures mineures à moyennes en cas d'inobservation de ces instructions.

⚠ REMARQUE

Danger d'endommagement de l'appareil ou d'autres biens matériels en cas d'inobservation de cette notice.

⚠ Attention !

Lors de l'utilisation d'appareils, certaines mesures de précaution doivent être prises afin d'empêcher les blessures et dommages. Par conséquent, lisez attentivement cette notice d'utilisation/ces consignes de sécurité. Conservez-les bien afin d'avoir à tout moment ces informations à disposition. Si vous êtes amené à céder l'appareil quelqu'un d'autre, veuillez lui joindre cette notice d'utilisation/ces consignes de sécurité. Nous déclinons toute responsabilité concernant les accidents ou dommages qui surviendraient en raison d'un non-respect de cette notice et des consignes de sécurité.

Une mauvaise utilisation de la batterie et du chargeur peut provoquer une électrocution ou un départ de feu.

En fonctionnement

- Garder le chargeur et la batterie au sec. Ne pas exposer le système de recharge de la batterie à la pluie ou à l'humidité.
- Pour éviter les chocs électriques, il faut veiller à ce que de l'eau ne pénètre pas dans la fiche.
- Ne pas court-circuiter l'appareil. Ne jamais insérer d'objets dans les contacts de la batterie.

Lors du chargement de la batterie

- Pour charger la batterie, utiliser uniquement le chargeur d'origine.
- Ne pas utiliser le chargeur pour charger d'autres batteries.
- Garder le chargeur et la batterie au sec. Ne pas exposer le système de recharge de la batterie à la pluie ou à l'humidité.
- Lorsque vous retirez le chargeur, ne tirez pas sur le câble, mais sur la fiche, car cela pourrait endommager la fiche ou le câble.
- Ne pas utiliser le chargeur si la fiche ou le câble sont endommagés. Le câble ne peut pas être remplacé. Si le câble est endommagé, le chargeur doit être remplacé immédiatement.
- Ne pas utiliser la batterie si elle a subi un choc important, si elle est tombée ou a été endommagée de quelque manière que ce soit. Si la batterie est endommagée, elle doit être remplacée. La batterie ne peut pas être entretenue.
- Ne pas démonter le chargeur et ne pas essayer de le réparer.
- Pour éviter tout risque d'électrocution, débranchez la fiche du chargeur de la prise de courant avant de procéder au nettoyage.
- Ne pas court-circuiter l'appareil. Ne jamais insérer d'objets dans les contacts.
- Le chargeur ne doit pas être utilisé par des personnes (y compris des enfants) dont les capacités physiques ou mentales sont réduites ou dont la perception est limitée, à moins qu'elles n'aient été formées à l'utilisation de l'appareil par une personne responsable de leur sécurité.
- Les enfants doivent être surveillés afin qu'ils ne puissent pas jouer avec le chargeur.

Lors du stockage du système de charge de la batterie

Garder le chargeur et la batterie au sec. Ne pas exposer le système de recharge de la batterie à la pluie ou à l'humidité.

Avant d'effectuer des réglages ou des réparations

Retirer la batterie du compartiment de la batterie du moteur.

AVERTISSEMENT

Les produits chimiques pour batteries sont toxiques et corrosifs.

Un incendie ou une explosion peut entraîner de graves brûlures ou la mort.

- Les accumulateurs mis au rebut ou usagés ne doivent pas être incinérés, car ils peuvent exploser. L'incinération des piles rechargeables produit des vapeurs et des résidus toxiques.
- Ne pas utiliser des batteries qui ont été écrasées, tombées ou endommagées.

Avertissement ! Pendant son fonctionnement, cet outil électrique génère un champ électromagnétique. Ce champ peut dans certaines circonstances nuire aux implants médicaux actifs ou passifs. Pour réduire les risques de blessures graves voire mortelles, nous recommandons aux personnes porteuses d'implants médicaux de consulter leur médecin, ainsi que le fabricant de leur implant avant d'utiliser l'outil électrique.

L'appareil ne doit pas être utilisé par les catégories de personnes suivantes :

- Les enfants et autres personnes qui ne connaissent pas le mode d'emploi (la réglementation locale peut fixer l'âge minimum de l'utilisateur).
- Les personnes ayant consommé de l'alcool, des drogues, des médicaments, qui sont fatiguées ou malades.

Consignes de sécurité pour les tondeuses à gazon manuelles

Consignes

- Lisez minutieusement ces instructions d'utilisation. Apprenez à vous servir correctement de la machine et à en effectuer les réglages.
- Ne permettez jamais à des enfants ou autres personnes n'ayant pas connaissance des instructions d'utilisation de se servir de la tondeuse à gazon. Des réglementations locales peuvent déterminer l'âge minimum requis pour les utilisateurs.
- Ne tondez jamais le gazon alors que d'autres personnes, particulièrement des enfants ou encore des animaux, se trouvent à proximité. Pensez au fait que l'opérateur ou l'utilisateur de la machine sera tenu pour responsable de tout préjudice corporel ou matériel subi par des tiers.
- Si l'appareil doit être remis à d'autres personnes, remettez-leur aussi cette notice d'utilisation.
- Veillez à garder une position stable et sûre, portez des chaussures avec des semelles anti-dérapantes et des pantalons longs. Ne tondez jamais pieds nus ou en sandales légères.
- Contrôlez le terrain sur lequel vous allez utiliser la machine et retirez tous les objets pouvant être happés et éjectés par la tondeuse, comme des pierres, des jouets, des bâtons et des fils, etc.

- Arrêtez le moteur et retirez la cosse de la bougie, puis assurez-vous que toutes les pièces en mouvement se sont arrêtées et que la clé de contact, si elle existe, a été retirée :
 - Avant d'éliminer les blocages ou les obstructions du canal d'éjection.
 - Avant de contrôler la tondeuse à gazon, de la nettoyer ou d'effectuer des travaux dessus.
 - En cas de contact avec un corps étranger. Vérifiez si la tondeuse à gazon a été endommagée et effectuez les réparations nécessaires avant de la redémarrer et de l'utiliser. Si la tondeuse à gazon commence à vibrer fortement, un contrôle immédiat est indispensable.
 - Lorsque vous vous éloignez de la tondeuse à gazon.
 - Avant de faire l'appoint d'essence.

⚠ AVERTISSEMENT

L'essence est extrêmement inflammable :

- Conservez l'essence uniquement dans des réservoirs prévus à cet effet.
- Faites le plein uniquement à l'air libre et ne fumez pas pendant le remplissage.
- Toujours faire l'appoint d'essence avant de démarrer le moteur. Pendant que le moteur fonctionne ou si la tondeuse est chaude, il est interdit d'ouvrir le bouchon du réservoir et d'ajouter du carburant.
- Si de l'essence déborde, il ne faut surtout pas essayer de mettre le moteur en marche. Au lieu de cela, il faut éloigner la machine de l'endroit recouvert d'essence. Tout essai de démarrage doit être évité jusqu'à ce que les vapeurs d'essence se soient complètement évaporées.
- Pour des raisons de sécurité, remplacez le bouchon du réservoir d'essence et les autres bouchons de réservoir s'ils sont endommagés.
- Ne conservez jamais de carburant à proximité d'une source d'étincelles. Utilisez toujours un jerrican homologué. Conservez l'essence hors de portée des enfants.
- Remplacez les silencieux endommagés.
- Avant toute utilisation, il faut toujours vérifier visuellement si les outils de coupe, boulons de fixation et l'unité de coupe entière sont usés ou endommagés. Pour éviter tout défaut d'équilibrage, les pièces endommagées ou usées et les boulons de fixation doivent être uniquement remplacés par jeux complets.
- Pour les appareils équipés de plusieurs lames, veillez au fait que lors de la mise en rotation d'une lame, les autres commencent également à tourner.

Manipulation

- Ne faites jamais marcher le moteur à combustion dans des endroits fermés dans lesquels du monoxyde de carbone, gaz dangereux, peut s'accumuler.

- Ne tondez qu'à la lumière du jour ou en présence d'un éclairage artificiel suffisant. Si possible, évitez de vous servir de l'appareil lorsque l'herbe est mouillée.
- Il est interdit d'utiliser la machine pendant un orage – risque d'être foudroyé !
- N'avancez en poussant la machine qu'à un rythme de marche normal.
- Guidez la machine au pas de marche.
- Pour les machines sur roues : Tondez perpendiculairement à la pente, jamais en montant ou en descendant.
- Faites particulièrement attention lorsque vous changez de direction sur une pente.
- Ne tondez pas sur des pentes très inclinées, ainsi que près des décharges, tranchées ou digues. Soyez extrêmement prudent lorsque vous tournez et tirez la tondeuse vers vous.
- Arrêtez la lame de coupe lorsque la tondeuse doit être inclinée, lorsqu'elle est transportée sur des surfaces autres que l'herbe et lorsqu'elle est déplacée de et vers la surface à tondre.
- N'utilisez jamais la tondeuse à gazon lorsque la grille de protection ou les dispositifs de protection sont endommagés ou sans dispositif de protection mis en place, par exemple le capot protecteur et le bac de récupération.
- Ne modifiez jamais les réglages de base du moteur et ne le faites pas marcher en sur régime.
- Relâchez le frein moteur avant de lancer le moteur.
- Débrayez tous les outils de travail et entraînements avant de démarrer le moteur.
- Faites démarrer le moteur avec précaution, conformément aux instructions du fabricant. Veillez à ce que vos pieds soient suffisamment éloignés de la lame de coupe.
- N'inclinez pas la tondeuse à gazon pendant le démarrage du moteur ou si vous la laissez en marche à moins que vous deviez la soulever pendant la tonte. Dans ce cas, inclinez-la juste suffisamment et ne soulevez que le côté opposé à l'utilisateur.
- Ne démarrez pas le moteur si vous vous situez devant le canal d'éjection.
- Ne mettez jamais les mains ou les pieds sur ou sous des pièces en rotation. Tenez-vous toujours éloigné de l'ouverture d'éjection.
- Ne soulevez ou ne portez jamais une tondeuse avec le moteur en marche.
- Une exploitation de la machine à une vitesse excessive peut augmenter le risque d'accident.
- Lorsque le moteur s'arrête, le clapet d'étranglement doit être fermé. Si le moteur est équipé d'un robinet d'essence, il faut le fermer après la tonte.
- Soyez prudent lorsque vous effectuez des réglages sur la machine et évitez de vous coincer les doigts entre l'outil de coupe en mouvement et les parties rigides de l'appareil.

- Soyez particulièrement prudent lors de la tonte sur des sols souples, sur des décharges, trous et digues limitrophes.
- L'utilisateur doit avoir été suffisamment formé à l'utilisation de la machine, à son réglage et à son utilisation (il doit également connaître les manipulations interdites).
- Contrôlez régulièrement l'appareil et assurez-vous avant chaque utilisation que tous les anti-démarrateurs et boutons fonctionnent correctement.
- Notez que l'entretien incorrect, l'utilisation de pièces de rechange non conformes ou le retrait ou la modification des dispositifs de sécurité peuvent entraîner des dommages sur l'appareil et des blessures graves de la personne exécutant les travaux.
- Notez que les systèmes de sécurité ou dispositifs de la tondeuse ne doivent pas être manipulés ou désactivés.
- Notez que l'utilisateur ne doit pas modifier ou manipuler les réglages fixes de régulation de vitesse du moteur.
- Utilisez uniquement les outils de coupe et accessoires recommandés par le fabricant. L'utilisation d'autres outils et accessoires peut représenter un risque de blessures pour l'utilisateur.
- La tondeuse doit toujours être maintenue dans un bon état de fonctionnement.
- Il est important de faire des pauses d'une durée suffisante afin de réduire l'exposition de l'utilisateur au bruit et aux vibrations.
- Prudence ! La tondeuse à gazon ne doit pas être utilisée sans le collecteur d'herbe complet ou le dispositif de protection à séparation automatique pour l'ouverture d'éjection.
- Assurez-vous que tous les écrous, boulons et vis sont bien serrés et que l'état de fonctionnement de l'appareil est sûr.
- Ne stockez jamais la machine avec de l'essence dans le réservoir dans un bâtiment où des vapeurs d'essence pourraient entrer en contact avec une flamme nue ou des étincelles.
- Laissez refroidir le moteur avant de stocker la machine dans un endroit clos.
- Pour éviter tout risque d'incendie, retirez l'herbe, les feuilles et les coulures de graisse (huile) se trouvant sur le moteur, le pot d'échappement et dans la zone proche du réservoir à carburant.
- Contrôlez régulièrement l'usure du dispositif de collecte d'herbe et le bon fonctionnement de l'appareil.
- Pour des raisons de sécurité, remplacez les pièces usées ou endommagées.
- La vidange du réservoir de carburant doit s'effectuer à l'extérieur.

Risques résiduels et mesures de protection

Non-respect des principes ergonomiques

Utilisation incorrecte des équipements de protection individuelle (EPI)

L'utilisation incorrecte ou le retrait des équipements de protection individuelle peuvent entraîner des blessures graves.

- Porter les équipements de protection prescrits.

Comportement humain, comportement incorrect

– Toujours rester concentré lors de tous les travaux.

⚠ **Un danger résiduel** ne peut jamais être exclu.

Danger lié au bruit

Troubles de l'audition

Un travail non protégé et de longue durée avec l'appareil peut provoquer des pertes d'audition.

- Porter une protection auditive.

Comportement en cas d'urgence

En cas d'accident, appliquez les mesures de premiers secours nécessaires et contactez immédiatement un médecin.

6. Caractéristiques techniques

Type de moteur	moteur 4 temps / refroidi par air
Cylindrée	224 cm ³
Régime	2800 min ⁻¹
Puissance	4,4 kW / 6,0 PS
Carburant	Essence normale / sans plomb max. 10% Bioéthanol
Volume du réservoir	1,2 l
Huile moteur	SAE 30 / 10W-30 / 10W-40
Volume du réservoir/huile	0,4 l
Réglage de la hauteur de coupe	25-75 mm / 7-étagé
Capacité du bac récepteur	65 l
Largeur de coupe	56 cm
Poids	34,4 kg
Batterie lithium-ion	
Système de batterie lithium-ion	20 V
Minutes de charge	50 min
Courant de charge	2,4 A
Entrée AC du chargeur (variable)	230 - 240 V
Capacité de batterie	2000 mAh / 37 Wh

Sous réserve de modifications techniques !

Bruits et vibrations

△ Avertissement : Le bruit peut avoir des conséquences graves sur la santé. Si le niveau sonore de la machine dépasse 85 dB, veuillez porter une protection auditive adaptée.

Valeurs caractéristiques sonores

Niveau de pression sonore L_{pA}	91,5 dB
Incertitude de mesure K_{pA}	3 dB
Niveau de puissance sonore L_{WA}	94,7 dB
Incertitude de mesure K_{WA}	1,92 dB

Paramètres de vibrations

Vibrations a_{hv}	5,7 m/s ²
Incertitude de mesure K_h	2,3 m/s ²

Limitez au maximum le développement de bruit et les vibrations !

- Utilisez uniquement des appareils en parfait état.
- Procédez régulièrement à la maintenance et au nettoyage de l'appareil.
- Adaptez votre mode de travail à l'appareil.
- Ne surchargez pas l'appareil.
- Faites au besoin contrôler l'appareil.
- Arrêtez l'appareil lorsqu'il n'est pas utilisé.
- Portez des gants.

Lors d'une utilisation prolongée de la tondeuse, les vibrations peuvent occasionner des difficultés circulatoires (syndrome du doigt mort).

Dans ce cas, il est impossible de fournir des indications concernant la durée d'utilisation étant donné que cela peut varier d'une personne à l'autre.

Le syndrome de Raynaud est une maladie vasculaire qui se caractérise par une contraction brutale des petits vaisseaux sanguins des doigts et des orteils. Le sang n'irrigue plus suffisamment les zones concernées, ce qui les fait apparaître extrêmement pâles. L'utilisation fréquente d'équipements vibrants peut causer des atteintes nerveuses pour les personnes souffrant des problèmes de circulation (par exemple, fumeurs, diabétiques). Si vous constatez des troubles inhabituels, cessez immédiatement le travail et consultez un médecin.

Les facteurs suivants peuvent engendrer ce phénomène :

- Problèmes circulatoires dans les mains de l'utilisateur
- Température extérieure basse
- Longue durée d'utilisation

Nous vous conseillons donc de porter des gants chauds et de faire régulièrement des pauses.

7. Déballage

- Ouvrez l'emballage et sortez-en délicatement l'appareil.

- Retirez le matériau d'emballage, ainsi que les protections d'emballage et de transport (s'il y a lieu).
- Vérifiez que les fournitures sont complètes.
- Vérifiez que l'appareil et les accessoires n'ont pas été endommagés lors du transport. En cas de réclamations, le livreur doit en être informé immédiatement. Les réclamations ultérieures ne seront pas acceptées.
- Conservez si possible l'emballage jusqu'à la fin de la période de garantie.
- Familiarisez-vous avec l'appareil à l'aide de la notice d'utilisation avant de commencer à l'utiliser.
- N'utilisez que des pièces d'origine pour les accessoires ainsi que les pièces d'usure et de rechange. Vous trouverez les pièces de rechange chez votre revendeur.
- Lors de la commande, indiquez nos numéros d'articles, ainsi que le type et l'année de construction de l'appareil.

△ ATTENTION !

L'appareil et le matériau d'emballage ne sont pas des jouets ! Les enfants ne doivent pas jouer avec les sacs en plastique, films d'emballage et pièces de petite taille ! Il existe un risque d'ingestion et d'étouffement !

8. Structure/avant mise en service

△ ATTENTION !

Avant la mise en service, monter impérativement l'appareil en entier !

Certaines pièces sont livrées non assemblées. L'assemblage est simple à condition de respecter les consignes suivantes.

Remarque !

Pour l'assemblage et pour les travaux de maintenance, vous aurez besoin de l'outillage suivant non compris dans la livraison :

- Un bac de récupération d'huile plat (pour la vidange d'huile)
- Un gobelet gradué de 1 litre (huile / résistant à l'essence)
- Un bidon d'essence (5 litres suffisent pour environ 6 heures de fonctionnement)
- Un entonnoir (adapté à la goulotte de remplissage d'essence du réservoir)
- des chiffons (pour essuyer les restes d'huile / d'essence, à éliminer dans une station service)
- Une pompe d'aspiration à essence (modèle en plastique, disponible dans les magasins de bricolage)
- Un bidon d'huile avec une pompe manuelle (disponible dans les magasins de bricolage)
- 0,4 l d'huile moteur SAE 30 / 10W-30 / 10W-40

Montage

- Sortez la tondeuse et les pièces de fixation de l'emballage et contrôlez si toutes les pièces sont présentes.
- Visser l'étrier de poussée inférieur (4a) à l'aide d'une vis à tête ronde M8 (a), d'une rondelle en plastique (i) et d'un écrou-étoile en plastique (d), ainsi que d'un support en plastique (j) de chaque côté. Veillez à ce que les câbles, qui seront fixés ultérieurement à l'aide d'un clip de câble (e), ne soient pas dans le chemin. (fig. 2-3).
- Visser l'étrier de poussée supérieur (4) sur l'étrier de poussée inférieur (4a) à l'aide d'un levier de serrage rapide (5), d'une grande rondelle de calage (c), d'une petite rondelle de calage (b) et d'un écrou-étoile en plastique (d) de chaque côté (fig. 4-5).
- Tirez le câble d'accélérateur à travers le démarreur électrique (18), comme indiqué sur la figure 5a.
- Utilisez une pince pour mettre le câble d'accélérateur dans le levier de frein moteur (3). (fig. 5b-5c)
- Fixer l'unité de démarreur électrique (18) à l'aide des vis (f) sur l'étrier de poussée supérieur (4). (Fig. 5d)
- Accrochez la poignée du câble de lanceur (17) au crochet prévu à cet effet comme montré à la fig.6.
- Fixer les câbles à l'étrier de poussée à l'aide du clip de câble fourni (e) (ill. 7).
- Ouvrez le bac collecteur(16) et fixez les clips en plastique au cadre. (Fig. 8)
- Pour tondre en utilisant le bac collecteur :
Soulever le clapet d'éjection (15) d'une main et accrocher le bac de ramassage (16) comme indiqué dans la fig. 9.
- Tondre avec éjection latérale (8) :
Soulevez le clapet d'éjection latéral et suspendez l'adaptateur d'éjection latéral (fig. 15/15a). Si présent, retirez le panier (16) et insérez le système de mulching (19).
- Paillage :
Retirez le bac collecteur (16) s'il est en place et positionnez le dispositif de mulching comme montré aux Fig. 10-12.

Attention :

Le capot d'éjection latéral ne doit pas être installé pour le paillage.

Réglage de la hauteur de coupe

⚠ Attention ! Le réglage de la hauteur de coupe doit être seulement entrepris lorsque le moteur est arrêté et le connecteur de bougie d'allumage débranché.

- Avant de commencer à tondre, vérifiez si les outils de coupe ne sont pas émoussés ni leurs fixations endommagées.
- Remplacez les outils de coupe émoussés et/ou endommagés, le cas échéant, en jeu complet, pour ne générer aucun balourd. Lors de ce contrôle, mettez le moteur hors circuit et retirez la cosse de bougie d'allumage.

- Le réglage de la hauteur de coupe s'effectue en réglant la hauteur des roues (fig. 13/Pos. 14). 7 hauteurs de coupe différentes sont paramétrables.
- Tirez le levier de réglage vers l'extérieur et réglez la coupe à la hauteur désirée. Le levier se bloque dans la position sélectionnée (fig.13).

Préparation de la surface à tondre

Inspectez la surface à tondre avec soin avant de commencer le travail. Enlevez les pierres, les bâtons, les os, les fils de fer, les jouets et tous les objets, qui pourraient être expulsés par l'appareil.

9. Mise en service

⚠ Attention !

Le moteur est livré sans huile. Avant la mise en service, faites impérativement le plein d'huile. Utilisez pour cela une huile multigrade normale (SAE 30 / 10W-30 / 10W-40). Contrôlez le niveau d'huile moteur avant chaque tonte. Il faut également remplir le réservoir d'essence, non fourni.

- Pour éviter tout démarrage intempestif de la tondeuse, celle-ci est équipée d'un levier de frein moteur (fig. 1, pos. 3) qui doit être actionné avant de démarrer la tondeuse. Lorsque l'on relâche le levier d'arrêt moteur, il doit retourner dans sa position initiale et le moteur doit s'arrêter automatiquement.
- Fermez le levier d'arrêt moteur (3) et tirez vigoureusement le cordon du lanceur (17). (Fig. 14)
ATTENTION : La lame de coupe tourne même lorsque le levier de frein moteur est desserré, dès que l'on tire sur le démarreur à câble. Veillez à ce qu'aucun objet ou partie de votre corps ne se trouve dans la zone dangereuse de rotation de la lame.
- Lorsque le moteur tourne, appuyez le levier de mise en route de la traction (2) sur le guidon (1) afin de faire avancer la machine.
- Avant de commencer à tondre le gazon, effectuez cette opération plusieurs fois pour vous assurer que tout fonctionne correctement.

⚠ AVERTISSEMENT

A chaque fois que vous effectuez des travaux quelconques de réglage ou de réparation sur votre tondeuse à gazon, attendez que la lame ait cessé de tourner.

Arrêtez toujours le moteur avant chaque travail de réglage, de maintenance et de réparation et débranchez la cosse de la bougie.

Utilisation de tractée :

- Frein moteur : Utilisez le levier de frein moteur (3) pour arrêter le moteur. Lorsque vous relâchez le levier de frein moteur, le moteur et la lame de coupe s'arrêtent automatiquement.

- Pour tondre, serrez le levier (2) contre la poignée (1). Avant de commencer à tondre, vous devez contrôler plusieurs fois le levier de frein moteur (3). Assurez-vous que le câble fonctionne correctement.
- Levier de commande de la traction (2) :
Lorsque vous l'actionnez l'embrayage se ferme et la tondeuse à gazon commence à se déplacer le moteur en marche. Relâchez le levier de commande en temps utile pour faire arrêter la tondeuse. Entraînez-vous à démarrer et à vous arrêter avant de tondre le gazon pour la première fois jusqu'à ce que vous y arriviez sans réfléchir.

Avertissement : La lame de coupe est en rotation lorsque le moteur démarre.

Important : avant le démarrage du moteur, déplacez plusieurs fois le frein moteur afin de vérifier que le cordon d'arrêt fonctionne bien.

Attention : le moteur est réglé sur la vitesse de coupe de la pelouse et est conçu pour éjecter la pelouse dans le panier et garantir une longue durée de vie

- Contrôlez le niveau d'huile.
- Ouvrez le bouchon du réservoir et remplissez le réservoir d'essence (6) d'environ 1,2 litre d'essence jusqu'au point inférieur de la tubulure de remplissage du réservoir. Utilisez un entonnoir et un récipient gradué. Ne remplissez pas trop le réservoir d'essence. N'utilisez que du carburant récent, propre et sans plomb.
Ne mélangez en aucun cas de l'huile à l'essence. Achetez la quantité de carburant qui sera utilisée en 30 jours, afin d'être sûr d'utiliser du carburant récent.

Attention : n'utilisez que de l'essence sans plomb, contenant au maximum 10% de bioéthanol

⚠ AVERTISSEMENT

Utilisez toujours exclusivement un jerrican d'essence de sécurité. Ne fumez jamais en versant le carburant. Éliminez tout résidu d'huile ou d'essence. Arrêtez le moteur avant le remplissage et laissez-le refroidir pendant quelques minutes avant de faire le plein.

Démarrer le moteur (fig. 14a)

- Contrôler le niveau de remplissage d'huile moteur. Voir le paragraphe Contrôle du niveau d'huile.
- Inspecter le compartiment de la batterie en haut du démarreur électrique (18) à la recherche de corps étrangers et le nettoyer si nécessaire à l'aide d'une brosse ou d'un chiffon. Installer la batterie dans le compartiment à batterie sur le démarreur électrique (18) (fig. 27). Veiller à ce que la batterie soit bien fixée. La batterie est la clé de l'appareil.
- Veiller à ce que les éléments de commande de l'entraînement de l'appareil, s'il y en a, soient hors service.

- Pousser le levier de frein moteur (3) contre la poignée (1). Actionnez le démarreur électrique (17a). Le moteur démarre.

Démarrage du moteur (Fig. 14)

- Assurez-vous que le câble d'allumage est bien raccordé à la bougie d'allumage.
- Tenez-vous derrière la tondeuse. Une main pousse le levier de frein moteur (3) vers la poignée (1), l'autre main doit être sur le démarreur à câble (17).
- Démarrez le moteur avec le démarreur à câble (17). Pour ce faire, tirez la poignée d'environ 10 à 15 cm (jusqu'à sentir une résistance), ensuite actionnez-la d'un coup sec. Si le moteur ne démarre pas, serrez à nouveau la poignée.
- Si vous utilisez le moteur pour la première fois, une légère formation de fumée peut se produire, ceci est dû à l'élimination du produit de protection du moteur. Et ceci est normal.

⚠ Attention !

- Ne laissez pas le cordon de lanceur revenir à toute vitesse.
- Attention : Par temps frais, il peut s'avérer nécessaire de répéter la procédure de démarrage plusieurs fois.

Arrêter le moteur:

- Pour arrêter le moteur, lâchez le levier de traction (2) et ensuite le levier du frein-moteur (3), attendez que la lame se soit arrêtée.
- Retirez la cosse de la bougie d'allumage (10) afin d'éviter que le moteur ne démarre.
- Contrôlez le câble de transmission du frein moteur avant tout redémarrage. Contrôlez si le câble de transmission est bien monté. Remplacez systématiquement un câble plié ou endommagé.
- Retirez la batterie. La batterie est la clé de l'appareil.

Avant la tonte

Remarques importantes :

- Veillez à garder une position stable et sûre, portez des chaussures avec des semelles anti-dérapantes et des pantalons longs. Ne tondez jamais pieds nus ou en sandales légères.
- Vérifiez la lame de coupe. Une lame qui est pliée ou endommagée, doit être remplacée par une lame originale.
- Remplissez le réservoir à essence à l'air libre. Utilisez un entonnoir et un récipient gradué. Essuyez l'essence qui a débordé.
- Lisez et observez le mode d'emploi et également les remarques relatives au moteur et aux appareils supplémentaires. Mettez également le mode d'emploi à la disposition des autres utilisateurs de l'appareil.
- Les gaz d'échappement sont dangereux. Mettez le moteur en marche uniquement à l'air libre.

- Assurez-vous que tous les dispositifs de sécurité sont présents et qu'ils fonctionnent correctement.
- L'appareil doit uniquement être utilisé par une personne qui est qualifiée à cet effet.
- La tonte d'une pelouse humide peut être dangereuse. Tondez la pelouse qui est la plus sèche possible.
- Veillez à ce que les autres personnes ou enfants se tiennent à distance de la tondeuse.
- Ne tondez jamais en cas de mauvaise visibilité.
- Retirez les objets en vrac dispersés comme les pierres, jouets, bâtons et câbles, etc. avant de tondre le sol.

Remarques concernant une tonte correcte

⚠ Attention ! N'ouvrez jamais le clapet d'éjection si le dispositif de réception est vidé et le moteur tourne encore. La lame circulaire peut provoquer des blessures.

Fixez toujours le clapet d'éjection et le bac de réception avec précaution. Coupez préalablement le moteur lors du retrait.

La distance de sécurité indiquée par le rail de guidage entre le bâti de la lame et l'utilisateur doit toujours être respectée. Lors de la tonte et en cas de changement de sens de déplacement sur les talus et pentes, une prudence particulière est de mise. Veillez à garder une position stable et sûre, portez des chaussures avec des semelles anti-dérapantes et des pantalons longs. Tondez toujours en travers de la pente.

Les pentes supérieures à 15 degrés ne doivent pas être tondues avec la tondeuse pour des raisons de sécurité.

Soyez particulièrement prudent si vous reculez et lors de la traction de la tondeuse. Risque de trébuchement !

Paillage

Lors du paillage, l'herbe coupée est broyée dans le carter et répartie sur l'herbe. Il n'est pas nécessaire de ramasser l'herbe et de l'éliminer.

⚠ REMARQUE ! Le paillage est uniquement possible si le gazon est assez court.

Pour utiliser la fonction de paillage, décrochez le bac de réception (16) et déplacez l'adaptateur de paillage (Fig.10-12 / 19) dans l'ouverture d'éjection et fermez le clapet d'éjection (15).

La tonte

Uniquement couper avec des lames affûtées, irréprochables, afin que les brins d'herbe ne s'effilochent pas et que la pelouse ne tourne pas au jaune.

Afin d'obtenir une coupe homogène et propre, conduisez la tondeuse dans des bandes aussi droites que possible. Avec cela, les bandes doivent toujours se chevaucher de quelques centimètres, afin qu'il n'y ait pas de petites bandelettes résiduelles.

Impérativement maintenir le côté inférieur du carter de tondeuse et éliminer tous les dépôts d'herbe. Les dépôts rendent plus difficile la procédure de démarrage, influencent la qualité de la coupe et l'éjection d'herbe. Dans des pentes, la bande de coupe doit être posée perpendiculairement à la pente. Un glissement de la tondeuse peut être évité par une position inclinée vers le haut. Sélectionnez la hauteur de coupe en fonction de la longueur de pelouse réelle. Effectuez plusieurs passages, de manière à ne pas retirer plus de 4 cm de pelouse en un passage.

Coupez le moteur avant d'effectuer quelque contrôle des lames que ce soit. Notez que la lame continue de tourner quelques secondes après l'arrêt du moteur. N'essayez jamais d'arrêter la lame.

Vérifiez régulièrement, si la lame est fixée correctement, se trouve en bon état et est affûtée de manière adéquate. Aiguissez ou remplacez-la si tel devait ne pas être le cas. Si la lame en mouvement heurte un objet, arrêtez la tondeuse et attendez que la lame s'arrête complètement. Contrôlez ensuite l'état de la lame et du porte-lames. Si ce dernier est endommagé, il doit être remplacé.

Remarques concernant une tonte

- Attention aux objets solides. La tondeuse à gazon peut être endommagée et vous pouvez vous blesser ou blesser d'autres personnes.
- Il est possible de se brûler au contact du moteur, de l'échappement ou des éléments d'entraînement de la lame lorsqu'ils sont chauds. Donc, ne les touchez pas.
- Tondez avec précaution sur les pentes ou terrains en pente.
- Arrêtez de tondre lorsqu'il fait trop sombre ou lorsque que l'éclairage artificiel est insuffisant.
- Contrôlez la tondeuse, la lame et les autres éléments lorsque vous êtes passé sur un corps étranger ou lorsque l'appareil vibre de façon anormale.
- Ne changez pas les réglages et n'effectuez aucune réparation sans avoir arrêté le moteur auparavant. Retirez le câble d'allumage.
- Sur une route ou à proximité d'une rue, faites attention à la circulation. Maintenez l'éjection de l'herbe éloignée de la rue.
- Évitez les endroits sur lesquels les roues patinent et où la tonte est incertaine. Avant de reculer, assurez-vous qu'il n'y a pas de petits enfants derrière vous.
- Dans l'herbe haute et dense, réglez le niveau de coupe le plus élevé et tondez plus lentement. Avant d'éliminer de l'herbe ou d'autres obturations, arrêtez le moteur et déconnectez le câble d'allumage.
- Ne retirez jamais de pièces servant à la sécurité.
- Ne remplissez jamais d'essence lorsque le moteur est encore chaud ou en fonctionnement.

Vidage du bac de réception

Le bac de réception (16) dispose d'un indicateur de niveau (Fig. 16). Celui-ci est ouvert par le courant d'air que génère la tondeuse en marche. Si le clapet (Fig. 16) est fermé pendant la tonte, le bac de réception (16) est plein et doit être vidé. Pour le bon fonctionnement de l'indicateur de niveau, les trous sous le clapet doivent toujours être propres et perméables. Dès que des restes d'herbe restent accrochés pendant la tonte, le bac de réception doit être vidé.

⚠ AVERTISSEMENT

Avant de retirer le bac de réception, couper le moteur et attendre l'arrêt de l'outil de coupe.

Pour retirer le bac de réception (16), soulever le clapet d'éjection (15) avec une main et retirer le bac de réception (16) avec la poignée avec l'autre main (Fig. 16). Conformément aux instructions de sécurité, le clapet d'éjection (15) tombe lors du décrochage du bac de réception et ferme l'ouverture d'éjection arrière.

Si de l'herbe est restée accrochée dans l'ouverture, il faut alors reculer la tondeuse d'environ 1 m pour démarrer facilement le moteur. Ne pas retirer les résidus de tonte dans le carter et sur l'outil de coupe avec la main ou les pieds, mais avec un accessoire approprié, par ex. une brosse ou un balai.

Pour garantir une bonne collecte, le panier (16) et notamment la grille d'aération doivent être nettoyés de l'intérieur après utilisation.

Accrocher le panier (16) uniquement lorsque le moteur et l'outil de coupe sont arrêtés.

Soulever le clapet d'éjection (15) avec une main et tenir le panier (16) avec la poignée avec l'autre main et le suspendre par en haut. (Fig. 9)

Après la tonte

- Toujours d'abord laisser refroidir le moteur avant de stationner la tondeuse dans un espace fermé. Retirez toute trace d'herbes, de feuilles, de lubrifiant et d'huile avant l'entreposage. Ne pas déposer d'autres objets sur la tondeuse.
- Contrôlez toutes les vis et tous les écrous avant une nouvelle utilisation. Des vis desserrées doivent être resserrées.
- Videz le panier (16) avant toute nouvelle utilisation.
- Enlevez le connecteur de la cosse de bougie d'allumage pour éviter une utilisation non autorisée.
- Veillez à ce que la tondeuse ne soit pas entreposée à côté d'une source de danger. L'échappement de gaz peut conduire à des explosions.
- Uniquement des pièces d'origine ou des pièces autorisées par le fabricant doivent être utilisées lors de réparations (voir l'adresse du certificat de garantie).
- En cas de période de non-utilisation prolongée, vider le réservoir d'essence au moyen d'une pompe d'aspiration d'essence.
- Huilez et maintenez l'appareil

10. Nettoyage

Après chaque utilisation, nettoyer soigneusement la tondeuse, en particulier le dessous et le logement des lames.

⚠ Attention !

Pour des raisons de sécurité, débranchez le câble de bougie d'allumage avant le nettoyage.

Il est préférable de basculer la tondeuse vers l'arrière. La bougie d'allumage doit être orientée vers le haut pour éviter que de l'huile de moteur ne pénètre dans le système d'aspiration ou ne s'échappe.

Vous pouvez également faire basculer l'appareil sur le côté. Veillez cependant à ce que le filtre à air se trouve sur le côté supérieur.

Remarque : Avant de faire basculer la tondeuse, videz complètement le réservoir de carburant à l'aide d'une pompe d'aspiration de carburant.

La tondeuse ne doit pas être basculée de plus de 90 degrés.

L'élimination d'impuretés et d'herbe est le plus facile à effectuer directement après la tonte.

Des résidus d'herbe séchés et des salissures peuvent conduire à une détérioration de la tonte. Contrôlez si le canal d'éjection d'herbe est libre de résidus d'herbe et éloignez-les en cas de besoin.

Ne nettoyez jamais la tondeuse au moyen d'un jet d'eau ou d'un nettoyeur haute pression. Le moteur doit rester sec.

N'utilisez pas de détergents agressifs, comme des détergents à froid ou de la benzène.

Nettoyez l'appareil à l'eau comme suit (fig. 24)

- Retirer l'insert de mulching / enlever le bac de ramassage.
- Placer la pièce de raccordement du tuyau sur le raccord d'eau (w) et ouvrir le robinet d'eau. (fig. 24)
- Démarrez la tondeuse, puis arrêtez-la au bout de 30 sec. environ. Le support des lames rotatif diffuse l'eau sur la face inférieure de la tondeuse et nettoie celle-ci.
- Fermez le robinet d'eau et retirez l'embout du tuyau.
- Nettoyez le dessus avec un chiffon (ne pas utiliser d'objets tranchants).

11. Transport

Préparation de la tondeuse pour le transport (fig. 22)

- Videz le réservoir d'essence avec une pompe d'aspiration d'essence.
- Laissez-le fonctionner jusqu'à épuisement de l'essence résiduelle.
- Vidangez l'huile moteur du moteur chaud.
- Retirez le connecteur de bougie d'allumage de la bougie d'allumage.

- Nettoyez les ailettes de refroidissement du cylindre et le carter.
- Retirez le cordon du lanceur (17) du crochet. Desserrez les leviers de serrage rapide (5) et rabattez l'étrier de poussée supérieur (4) vers le bas. Veillez à ne pas plier les câbles lors de cette opération.
- Enroulez quelques couches de carton ondulé entre le guidon supérieur, le guidon inférieur et le moteur, afin d'éviter les frottements.
- Pour éviter les dommages et les blessures, le produit doit être sécurisé lors de son transport à bord de véhicules afin d'éviter qu'il ne bascule et ne glisse.

12. Stockage

Nettoyez et entretenez l'appareil avant de le stocker.

Entreposez l'appareil et ses accessoires dans un lieu sombre, sec et à l'abri du gel. En outre, ce lieu doit être hors de portée des enfants. La température de stockage optimale se situe entre 5 et 30 °C.

Conservez l'outil dans l'emballage d'origine.

Recouvrez l'outil afin de le protéger de la poussière ou de l'humidité. Conservez la notice d'utilisation à proximité de l'outil.

- N'entreposez jamais la tondeuse à gazon avec du carburant dans le réservoir à l'intérieur d'un bâtiment, dans lequel probablement des vapeurs d'essence peuvent entrer en contact avec un feu ouvert ou des étincelles.
- Laissez refroidir le moteur avant de stocker la tondeuse dans un endroit clos.
- Pour éviter tout risque d'incendie, retirez l'herbe, les feuilles et les coulures de graisse (huile) se trouvant sur le moteur, l'échappement et dans la zone proche du réservoir à carburant.

Préparatifs de stockage hivernal de la tondeuse à gazon

Avertissement : ne retirez pas l'essence dans des locaux fermés, à proximité d'un feu ou d'une cigarette. Les vapeurs d'essence peuvent causer des explosions ou un incendie.

- Videz le réservoir d'essence avec une pompe d'aspiration d'essence.
- Démarrez le moteur et laissez-le fonctionner jusqu'à épuisement de l'essence résiduelle.
- Procédez à une vidange de l'huile après chaque saison. Pour ce faire, retirez l'ancienne huile de moteur du moteur chaud et remplissez-le avec de l'huile neuve.
- Retirez la bougie d'allumage de la culasse.
- Versez avec une burette d'huile env. 20 ml d'huile dans le cylindre.

- Tirez lentement la poignée de démarrage, pour que l'huile protège l'intérieur du cylindre.
- Revissez la bougie d'allumage.
- Nettoyez les ailettes de refroidissement du cylindre et le carter.
- Nettoyez tout l'appareil pour protéger la peinture.
- Conservez l'appareil à un emplacement bien aéré.

Batterie et chargeur

Débrancher le chargeur et le ranger dans un endroit frais et sec lorsqu'il n'est pas utilisé. Dans un environnement humide, les bornes et les contacts électriques peuvent se corroder. Un stockage prolongé à des températures élevées (50 °C) peut endommager durablement la batterie. Contrôler les bornes électriques et les contacts de la batterie et du chargeur. Essuyer avec un chiffon propre ou souffler pour nettoyer avec de l'air comprimé.

Une recharge normale peut être nécessaire après le stockage. Pour contrôler la charge disponible, appuyer sur le bouton d'affichage de l'état de la batterie (E) et la recharger si nécessaire. Voir la section Indicateur de niveau de batterie.

13. Maintenance

Assurez-vous que l'appareil est en bon état pendant toute sa durée de vie. Un mauvais entretien de la machine peut être à l'origine de blessures mortelles.

- Une maintenance régulière et minutieuse est nécessaire pour maintenir le niveau de sécurité et les performances de l'appareil.
- Assurez-vous que tous les écrous, boulons et vis sont bien serrés et que l'état de fonctionnement de l'appareil est sûr.
- Contrôlez régulièrement l'usure du dispositif de collecte d'herbe et le bon fonctionnement de l'appareil.
- Nettoyez régulièrement le panier à l'eau et laissez-le bien sécher.
- Pour des raisons de sécurité, remplacez les pièces usées ou endommagées.
- En cas de stockage prolongé ou de maintenance, videz le réservoir de carburant. Cette intervention doit s'effectuer à l'extérieur avec une pompe d'aspiration d'essence (disponible dans les magasins de bricolage).

⚠ AVERTISSEMENT

N'effectuez jamais de travaux de maintenance des pièces conductrices de courant ou du système d'allumage lorsque le moteur est en marche. Ne les touchez pas non plus. Avant tous travaux de maintenance et d'entretien, retirez la cosse de bougie d'allumage. N'effectuez jamais aucun travail de réglage ou d'entretien sur un appareil en marche. Les travaux n'étant pas décrits dans ce mode d'emploi doivent uniquement être réalisés dans un atelier spécialisé dûment autorisé.

Attention !

Avant d'effectuer les travaux de maintenance, toujours arrêter le moteur et retirer le connecteur de bougie d'allumage.

Essieux et moyeux de roue

- Il est nécessaire de les nettoyer une fois par saison et de les graisser légèrement.

Lame

Pour des raisons de sécurité, faites affûter, équilibrer et monter votre lame exclusivement dans un atelier spécialisé dûment autorisé. Pour obtenir un résultat optimal, il est conseillé de faire contrôler la lame une fois par an.

Changement de la lame (fig. 17)

Lors du changement de l'outillage de coupe, uniquement des pièces de rechange d'origine doivent être utilisées.

Portez des gants lors du changement de lame, afin d'éviter des blessures par coupe.

Ne jamais monter une lame différente.

- Videz le réservoir à essence avant de remplacer la lame.
- Enlevez la vis pour remplacer la lame.
- Remontez toutes les pièces comme cela est indiqué dans la fig. 17. Fixez la vis correctement. Le couple de serrage de fixation est de 45Nm. Remplacez également la vis de fixation lorsque vous remplacez la lame.

Lames endommagées

Si, malgré toutes les précautions, la lame entre en contact avec un obstacle, arrêtez immédiatement le moteur et retirez la cosse de bougie d'allumage.

Inclinez la tondeuse de côté et contrôlez si la lame n'est pas endommagée. Remplacez les lames déformées ou endommagées. Ne redressez jamais une lame déformée. Ne travaillez jamais avec une lame déformée ou très usée, cela génère des vibrations et peut entraîner d'autres avaries sur la tondeuse.

⚠ **Attention !** Risque de blessure en cas de travail avec une lame endommagée.

Affûtage de la lame

On peut affûter les tranchants de la lame avec une lime à métal. Pour éviter tout déséquilibre, l'affûtage est réservé à un atelier spécialisé agréé.

Contrôle du niveau d'huile

⚠ **Attention !** Ne jamais faire fonctionner le moteur sans huile ou avec trop peu d'huile. Cela peut causer de graves dommages au moteur. Utiliser uniquement de l'huile moteur SAE 30 / 10W-30 / 10W-40.

Contrôle du niveau d'huile (fig. 18) :

- Placez la tondeuse sur une surface plane, droite.
- Dévissez la jauge d'huile (12) en la tournant vers la gauche et essuyez la jauge. Remettez la jauge en place à fond dans la tubulure de remplissage sans la visser.
- Sortez la jauge et lisez le niveau d'huile avec la jauge en position horizontale. Le niveau d'huile doit se situer entre les références max. et min. de la jauge d'huile (12).

Vidange d'huile (fig. 23)

- La vidange d'huile moteur doit être effectuée avant le début de la saison avec le moteur chaud et à l'arrêt.
- Utiliser uniquement de l'huile moteur (SAE 30 / 10W-30 / 10W-40).
- Videz le réservoir d'essence (avec une pompe d'aspiration d'essence).
- Placez un récipient plat pour recevoir l'huile usagée (ayant une capacité d'un litre au minimum) sous la tondeuse.
- Dévissez la jauge d'huile et incliner la tondeuse jusqu'à ce que toute l'huile se soit écoulée dans le bac de récupération.
- Remplissez d'huile moteur jusqu'au repère supérieur de la jauge de niveau d'huile (env. 0,4l).
- Attention ! Ne vissez pas la jauge de niveau d'huile pour contrôler le niveau d'huile, mais enfoncez-la uniquement jusqu'au filetage.

L'huile usagée doit être éliminée conformément à la réglementation en vigueur.

Nettoyage des courroies (fig. 17, 19)

- En dévissant les vis, enlevez la lame et le carter de transmission.
- Nettoyez les éléments de la transmission et les courroies une ou deux fois par an à l'aide d'une brosse ou au moyen d'air comprimé.
- Remettez le carter et la lame en place en revissant les vis.

Huiliez souvent les câbles de transmission et contrôlez leur souplesse.

Lubrifiez régulièrement les câbles de démarrage et contrôlez leur mobilité.

Maintenance du filtre à air (fig. 20)

Des filtres à air (7) encrassés réduisent la puissance du moteur en raison d'une alimentation en air trop faible vers le carburateur. Pour cette raison, un contrôle régulier est indispensable.

Le filtre à air (7) doit être contrôlé toutes les 25 heures de fonctionnement et doit être nettoyé en cas de besoin. Si l'air est très poussiéreux, le filtre à air (7) doit être vérifié plus souvent.

Enlevez le capot du filtre à air et extrayez le filtre en éponge. Obtenez le logement afin d'éviter que des corps étrangers ne pénètrent dans la tubulure d'admission d'air (Fig. 20).

Attention : Ne nettoyez jamais le filtre à air (7) à l'essence ou à l'aide d'un solvant inflammable. Nettoyer le filtre à air (7) uniquement à l'air comprimé ou en le tapotant.

Maintenance de la bougie d'allumage (fig. 21)

Contrôlez la bougie d'allumage pour la première fois après 10 heures de fonctionnement et, si nécessaire, nettoyez-la avec une brosse en cuivre. Procédez ensuite à la maintenance de la bougie d'allumage toutes les 50 heures de fonctionnement.

Retirez la cosse de la bougie d'allumage en effectuant un mouvement rotatif.

Retirez la bougie d'allumage (10) avec la clé à bougie. Réglez la distance entre les électrodes sur 0,75 mm (0,030») à l'aide d'un gabarit. Remettez la bougie d'allumage (10) en place et veillez à ne pas trop la serrer.

Levier de frein moteur (fig. 1)

Le moteur est équipé d'un frein moteur mécanique qui doit être contrôlé régulièrement. Lorsque le levier de frein moteur (3) est relâché, la lame doit s'arrêter dans les 7 secondes, si ce n'est pas le cas, l'appareil ne doit pas être utilisé. Consultez un revendeur agréé.

Assurez-vous pendant toute la durée de vie de l'appareil qu'il est dans un parfait état de fonctionnement. Un mauvais entretien de la machine peut être à l'origine de blessures mortelles.

Réparation

Assurez-vous après toute réparation ou travail de maintenance que toutes les pièces relatives à la sécurité sont bien montées et en état irréprochable. Placez les pièces dangereuses hors de portée des autres personnes et des enfants.

Attention : la loi allemande de responsabilité produit décharge le fabricant de toute responsabilité en cas de dommages dus à des réparations incorrectes ou à la non-utilisation de pièces de rechange d'origine. Faites-les effectuer dans un atelier de service après-vente ou un spécialiste dûment autorisé. Il en va de même pour les accessoires.

Heures d'utilisation

Veillez respecter les arrêtés locaux pouvant différer en fonction de la localité.

Pour toute question, veuillez indiquer les données suivantes :

- Type de courant du moteur
- Données figurant sur la plaque signalétique de la machine
- Données figurant sur la plaque signalétique du moteur

Remarque importante en cas de réparation :

Lors du retour de l'appareil en vue d'une réparation, celui-ci, pour des raisons de sécurité, doit être expédié à la station d'entretien sans huile ni essence.

Pièces de rechange / accessoires

Réf. de la lame de tondeuse : 7911200639

Réf. de l'huile moteur : 7850000025

Informations de service

Pour les accessoires ainsi que les pièces d'usure et de rechange, n'utilisez que des pièces d'origine Scheppach, sinon il peut y avoir un risque d'accident entraînant des dommages corporels ou des dommages sur l'appareil.

Notez que, pour ce produit, les composants suivants sont soumis à une usure naturelle ou due à l'utilisation et que les composants suivants sont nécessaires en tant que consommables.

Pièces d'usure* : Bougie d'allumage, filtre à air, filtre à essence, couteau, courroie trapézoïdale, batterie

* ne sont pas des composants obligatoires de la livraison !

Les pièces de rechange et accessoires sont disponibles auprès de notre centre de service après-vente. Pour ce faire, scannez le QR Code figurant sur la page d'accueil.

14. Élimination et recyclage

Remarques relatives à l'emballage



Les matériaux d'emballage sont recyclables. Merci d'éliminer les emballages de manière respectueuse de l'environnement.

Remarques relatives à la loi allemande sur les appareils électriques et électroniques (ElektroG)



Les appareils électriques et électroniques usagés ne doivent pas être jetés avec les ordures ménagères, mais éliminés séparément !

- Retirer les piles ou batteries amovibles usagées de manière non destructive avant de déposer vos déchets électroniques dans un point de collecte ! L'élimination des piles et batteries est réglementée par la loi allemande sur les piles.
- Les propriétaires et utilisateurs d'appareils électriques et électroniques sont légalement tenus de les rapporter à l'issue de leur utilisation.
- Il incombe à l'utilisateur final de supprimer ses données à caractère personnel enregistrées sur l'appareil usagé !

- Le symbole représentant une poubelle barrée signifie que les appareils électriques et électroniques ne doivent pas être jetés avec les ordures ménagères.
- Les appareils électriques et électroniques peuvent être gratuitement déposés :
 - Dans les points de collecte et d'élimination publics (dépôts municipaux p. ex.).
 - Dans les points de vente d'appareils électroniques (sur place ou en ligne) si le distributeur est tenu de les reprendre ou propose ce service.
 - Vous pouvez déposer jusqu'à trois appareils électroniques usagés dont les bords ne dépassent pas 25 centimètres de longueur auprès du fabricant ou d'un point de collecte agréé situé près de chez vous sans acheter de nouvel appareil.
 - Pour plus de détails concernant les conditions de reprise des fabricants et distributeurs, contactez le service client correspondant.
- En cas de livraison d'un nouvel appareil électronique à un consommateur privé par le fabricant, le fabricant peut accepter de reprendre l'appareil électronique usagé gratuitement sur demande de l'utilisateur final. Pour en être sûr, contactez le service client du fabricant.
- Ces déclarations ne s'appliquent qu'aux appareils vendus et installés dans les pays membres de l'Union européenne et visés par la directive européenne 2012/19/UE. D'autres dispositions relatives à l'élimination des appareils électriques et électroniques usagés peuvent s'appliquer dans les pays hors de l'Union européenne.

Consignes pour les batteries Li-ion



Retirer la batterie avant d'éliminer l'appareil !

- Ne jetez pas la batterie avec les ordures ménagères, au feu (risque d'explosion) ou dans l'eau. Les batteries endommagées risquent de polluer l'environnement et de nuire à votre santé si jamais des valeurs ou liquides nocifs s'en échappent.
- Les batteries défectueuses ou usagées doivent être recyclées conformément à la directive 2006/66/UE.
- Confiez l'appareil et le chargeur à une filière de valorisation. Les pièces en plastique et en métal utilisées peuvent être triées par matériau et ainsi faire l'objet d'un recyclage.
- Éliminez les batteries une fois qu'elles sont déchargées. Nous recommandons de recouvrir les pôles avec un ruban adhésif afin de les protéger d'un court-circuit. N'ouvrez pas la batterie.
- Éliminez les batteries conformément aux dispositions locales. Confiez les batteries à un point de collecte de piles usagées, où elles seront recyclées dans le respect de l'environnement. Renseignez-vous à ce sujet auprès de l'entreprise locale de collecte des déchets.

Pour connaître les possibilités d'élimination de l'appareil usé, adressez-vous aux autorités communales ou municipales.

Carburants et huiles

- Vider le réservoir de carburant et le réservoir d'huile moteur avant d'éliminer l'appareil !
- Le carburant et l'huile moteur ne doivent pas être jetés avec les ordures ménagères ni dans les égouts, mais éliminés séparément !
- Les réservoirs de carburant et d'huile vides doivent être éliminés de manière respectueuse de l'environnement.

15. Dépannage

Le tableau suivant indique les symptômes d'erreur et décrit les solutions possibles si votre machine ne fonctionne pas correctement. Si vous n'arrivez pas à localiser et éliminer le problème de cette manière, adressez-vous à l'atelier de service après-vente.

Panne	Cause possible	Remède
Fonctionne avec des ratées, fortes vibrations de l'appareil	Vis desserrées	Contrôlez les vis
	Fixation de la lame desserrée	Contrôlez la fixation de la lame
	Lame non équilibrée	Remplacez la lame
Le moteur ne fonctionne pas	Levier du frein moteur non enfoncé	Appuyez sur le levier du frein moteur
	Mauvaise position de la gâchette d'accélérateur	Contrôlez le réglage
	Bougie d'allumage défectueuse	Remplacez la bougie d'allumage
	Réservoir à essence vide	Remplissez de carburant
	Carburant encrassé	Videz le réservoir et remplissez-le d'essence propre
	Température basse	Appuyer sur la touche d'amorçage (si disponible)
Le moteur fonctionne avec des ratées	Moteur défectueux	Consultez un atelier de service après-vente agréé
	Filtre à air encrassé	Nettoyer le filtre à air
Le gazon vire au jaune, coupe irrégulière	Bougie d'allumage encrassée	Nettoyer la bougie d'allumage
	Lame émoussée	Aiguiser la lame
Éjection d'herbe irrégulière	Hauteur de coupe insuffisante	Réglez à la hauteur correcte
	Hauteur de coupe trop basse	Réglez à la hauteur correcte
	Lame usée	Remplacer la lame
	Bac collecteur bouché	Vider le panier ou retirer l'obstruction

Spiegazione dei simboli sull'apparecchio

L'utilizzo di simboli in questo manuale serve ad attirare la vostra attenzione sui possibili rischi. I simboli di sicurezza e le spiegazioni che li accompagnano devono essere perfettamente compresi. Le avvertenze in quanto tali non eliminano i rischi e non possono sostituire le misure atte a prevenire gli infortuni.

	Prima dell'uso prestare attenzione a tutte le indicazioni di sicurezza!
	Prima della messa in funzione, leggere e comprendere tutto il testo delle istruzioni per l'uso.
	Non calciare verso l'alto o verso il basso rispetto a una pendenza.
	Rimuovere, prima del funzionamento del tosaerba, piccoli oggetti lasciati in giro, che potrebbero essere proiettati all'esterno.
	Assicurarsi che le altre persone mantengano una distanza di sicurezza sufficiente. Pericolo di pezzi proiettati in avanti con motore in funzione.
	Rimuovere la pipetta della candela di accensione prima di eseguire le operazioni di manutenzione.
	Tenere mani e piedi lontani dalla lama in movimento.
	Importante. I gas di scarico sono velenosi, pertanto non azionare il motore in spazi non ventilati.
	Attenzione superfici calde - pericolo di ustioni!
	Utilizzare una protezione per gli occhi e per l'udito!
	ATTENZIONE! Le materie di consumo sono potenzialmente infiammabili ed esplosive - Pericolo di ustione. Non fare rifornimento con motore caldo o in funzione.
	Capacità del serbatoio
	Olio motore
	Lunghezza lama. Max. larghezza di taglio
	Livello di potenza acustica garantito
	Il prodotto è conforme alle direttive europee in vigore.
	Controllare il livello dell'olio.
	Utilizzare solo olio motore (SAE 30 / 10W-30 / 10W-40).

	<p>DRIVE - Leva di azionamento STOP - Leva del freno motore</p>
	<p>Utilizzare solo in ambienti chiusi!</p>
	<p>Classe di protezione II (Isolamento doppio)</p>
	<p>Sistema di sicurezza del dispositivo</p>
	<p>Non gettare la batteria insieme ai rifiuti domestici Non è consentito smaltire i rifiuti di apparecchiature con i rifiuti domestici</p>
	<p>La batteria viene utilizzata come chiave dell'apparecchio</p>
	<p>Proteggere la batteria da acqua e umidità.</p>
	<p>Proteggere la batteria da calore e fiamme.</p>
	<p>Proteggere la batteria da temperature superiori a 45°C.</p>

Indice:	Pagina:
1. Introduzione	64
2. Descrizione dell'apparecchio	64
3. Contenuto della fornitura.....	64
4. Impiego conforme alla destinazione d'uso	64
5. Indicazioni di sicurezza	65
6. Dati tecnici.....	68
7. Disimballaggio.....	69
8. Allestimento / Prima della messa in funzione	69
9. Messa in funzione	70
10. Pulizia.....	73
11. Trasporto	73
12. Stoccaggio	74
13. Manutenzione.....	74
14. Smaltimento e riciclaggio.....	76
15. Risoluzione dei guasti	78
16. Dichiarazione di conformità	250

1. Introduzione

Produttore:

Scheppach GmbH
Günzburger Straße 69
89335 Ichenhausen, Germania

Egregio cliente,

Le auguriamo un piacevole utilizzo del Suo nuovo apparecchio.

Avvertenza:

Sulla base della legge attualmente in vigore sulla responsabilità per prodotti difettosi, il produttore del presente apparecchio non risponde dei danni all'apparecchio in questione o derivanti da esso in caso di:

- Manipolazione impropria
- Mancato rispetto delle istruzioni per l'uso
- Riparazioni da parte di terzi, personale tecnico non autorizzato
- Installazione e sostituzione di pezzi di ricambio non originali
- Utilizzo non conforme
- Guasti all'impianto elettrico dovuti alla mancata osservanza delle norme elettriche e delle disposizioni VDE 0100, DIN 57113 / VDE 0113

Da osservare:

Prima del montaggio e della messa in funzione, leggere tutto il testo delle istruzioni per l'uso.

Le presenti istruzioni per l'uso le consentono di conoscere l'apparecchio di sfruttare le sue possibilità d'impiego conformi.

Le istruzioni per l'uso contengono avvertenze importanti su come utilizzare l'apparecchio in modo sicuro, corretto ed economico e su come evitare i pericoli, risparmiare sui costi di riparazione, ridurre i tempi di inattività e aumentare l'affidabilità e la durata di vita dell'apparecchio.

Oltre alle disposizioni di sicurezza contenute nelle qui presenti istruzioni per l'uso, è necessario altresì osservare le norme in vigore nel proprio Paese per l'apparecchio.

Conservare le istruzioni per l'uso vicino all'apparecchio, protette da sporcizia e umidità in una copertina di plastica. Esse devono essere lette e rispettate attentamente da tutti gli operatori prima di iniziare il lavoro.

Possono lavorare sull'apparecchio solo persone che sono state istruite sull'uso dell'apparecchio e che sono state informate dei rischi a esso associati. L'età minima richiesta per gli operatori deve essere assolutamente rispettata.

Oltre alle indicazioni di sicurezza contenute nelle presenti istruzioni per l'uso e alle disposizioni speciali in vigore nel proprio Paese, devono essere rispettate le regole tecniche generalmente riconosciute per l'utilizzo di macchine simili.

Si declina ogni responsabilità in caso di incidenti o danni dovuti al mancato rispetto delle presenti istruzioni per l'uso e delle indicazioni di sicurezza.

2. Descrizione dell'apparecchio

Fig. 1 (1 - 21)

1. Maniglia
2. Leva di azionamento
3. Leva del freno motore
4. Staffa scorrevole superiore, **4a.** Staffa scorrevole inferiore
5. Leva di serraggio rapido
6. Serbatoio di benzina
7. Filtro dell'aria
8. Espulsione laterale (aletta di espulsione laterale e adattatore di espulsione laterale)
9. Ruota
10. Candela di accensione
11. Scarico
12. Astina dell'olio
13. Ruota di azionamento
14. Regolazione in altezza della ruota
15. Sportello di espulsione
16. Cesto di raccolta
17. Avviatore a fune, **17a.** Starter elettrico
18. Unità starter elettrico
19. Inserto per pacciamme
20. Batteria
21. Caricatore della batteria

3. Contenuto della fornitura

Fig. 1 (a - j)

- a) 2 x vite a testa tonda M8
- b) 2 x rondella di rasamento piccola
- c) 2 x rondella di rasamento grande
- d) 4 x dado a stella in plastica
- e) 1 x clip fermacavo
- f) 4 x vite
- g) 2 x nastro in velcro
- h) 1 manuale con le istruzioni per l'uso
- i) 2 x rondella di plastica
- j) 2 x supporto in plastica
- Inserto pacciamatura (19)
- Adattatore espulsione laterale (8)
- Batteria (20)
- Caricatore della batteria (21)

4. Impiego conforme alla destinazione d'uso

La macchina è conforme alla Direttiva Macchine CE in vigore. Prima di iniziare l'attività, è necessario che tutti i dispositivi di protezione e di sicurezza siano montati sulla macchina.

- La persona addetta è responsabile, nell'area di lavoro, per la sicurezza di terzi.

- La macchina è concepita per l'utilizzo esclusivo da parte di un'unica persona.
- Osservare tutte le avvertenze di sicurezza e le indicazioni di pericolo presenti sulla macchina.
- Mantenere leggibili tutte le avvertenze di sicurezza e le indicazioni di pericolo presenti sulla macchina.
- Utilizzare la macchina solo in perfette condizioni tecniche e secondo le disposizioni, attenendosi alle istruzioni d'uso nella piena consapevolezza dei rischi e delle norme di sicurezza!
- In particolare provvedere ad eliminare (o far eliminare) immediatamente eventuali anomalie che possono compromettere la sicurezza!
- Le disposizioni di sicurezza, lavoro e manutenzione del produttore e le misure indicate nei Dati tecnici devono essere rispettate.
- Le disposizioni antinfortunistiche in vigore e tutte le altre normative tecniche di sicurezza generalmente riconosciute devono essere rispettate.
- La macchina può essere utilizzata, sottoposta a manutenzione o riparata soltanto da persone specializzate che abbiano familiarità con essa e siano state istruite sui pericoli. Modifiche arbitrarie alla macchina escludono la responsabilità del produttore per i danni che ne derivano.
- La macchina può essere utilizzata soltanto con accessori e utensili originali del produttore.
- Qualsiasi uso diverso risulta non conforme alla destinazione d'uso. Il fabbricante non si assume alcuna responsabilità per i danni risultanti da tale uso; il rischio è esclusivamente a carico dell'utilizzatore.
- Lo strumento non può essere utilizzato a scopo commerciale, artigianale o industriale.
- Qualora non si sia certi della sicurezza di una certa condizione di lavoro, non operare con la macchina.
- Il tosaerba a benzina è adatto all'uso privato in giardini domestici e per il giardinaggio amatoriale. In qualità di tosaerba per giardini domestici e giardinaggio amatoriale, si stima che il suo utilizzo non debba superare di norma le 50 ore all'anno e che venga impiegato per la cura di superfici erbose o prati, ma non comunque in strutture pubbliche, parchi, impianti sportivi, né in campo agricolo e forestale.

Attenzione! Per evitare possibili pericoli fisici per l'utilizzatore, il tosaerba non deve essere utilizzato per le seguenti operazioni: per la tosatura di cespugli, siepi e arbusti, per il taglio e la sminuzzatura di rampicanti o tappeti erbosi su giardini pensili o balconi e per la pulizia (aspirazione) di marciapiedi, nonché come trinciatrice per la frantumazione di sezioni di alberi e siepi. Inoltre il tosaerba non deve essere usato come motozappa, per il livellamento di rialzi nel terreno, come ad es. mucchi di terra.

- Per motivi di sicurezza, il tosaerba non deve essere utilizzato come gruppo di azionamento per altri strumenti di lavoro e kit di lavoro di qualsiasi genere.

⚠ AVVISO

Si prega, per la propria sicurezza personale, di leggere il presente manuale prima della messa in funzione dello strumento e di prendere visione delle avvertenze generali di sicurezza. Qualora lo strumento sia affidato a terzi, allegare sempre queste istruzioni per l'uso.

5. Indicazioni di sicurezza

Nel presente manuale di istruzioni i punti riguardanti la sicurezza sono contrassegnati dal seguente simbolo: ⚠

Inoltre le istruzioni di servizio contengono importanti sezioni di testo contrassegnate dalla dicitura **"ATTENZIONE!"**.

⚠ PERICOLO

In caso di mancata osservanza di questa indicazione, sussiste un elevatissimo pericolo di morte o di possibili lesioni mortali.

⚠ AVVISO

In caso di mancata osservanza di questa indicazione, sussiste il pericolo di morte o di gravi lesioni.

⚠ CAUTELA

In caso di mancata osservanza di questa indicazione, sussiste il pericolo di lesioni di lieve o media entità.

⚠ AVVERTENZA

In caso di mancata osservanza di questa indicazione, sussiste il pericolo di un danno al dispositivo o altri beni materiali.

⚠ Attenzione!

Quando si utilizzano gli apparecchi, occorre attenersi ad alcune misure di sicurezza per evitare lesioni e danni. Leggere dunque attentamente e in modo completo le presenti istruzioni per l'uso / indicazioni di sicurezza. Conservare con cura queste istruzioni in modo da avere sempre a disposizione le necessarie informazioni. Qualora l'apparecchio venga ceduto ad un'altra persona, consegnarle anche queste istruzioni per l'uso / indicazioni di sicurezza. Si declina ogni responsabilità in caso di incidenti o danni dovuti al mancato rispetto delle presenti istruzioni per l'uso e delle indicazioni di sicurezza.

Un uso errato della batteria e del caricatore possono provocare una scarica elettrica o un incendio.

Durante il funzionamento

- Mantenere il caricatore e la batteria asciutti. Non esporre il sistema di carica della batteria alla pioggia o all'umidità.
- Per evitare scosse elettriche, assicurarsi che non entri acqua nella spina.
- Non cortocircuitare l'apparecchio. Non inserire mai oggetti nei contatti della batteria.

Quando si carica la batteria

- Per caricare la batteria, utilizzare solo il caricatore originale.
- Non utilizzare il caricatore per caricare altre batterie.
- Mantenere caricatore e batteria asciutti. Non esporre il sistema di carica della batteria alla pioggia o all'umidità.
- Quando si rimuove il caricatore, non tirare il cavo, estrarre direttamente la spina, altrimenti la spina o il cavo potrebbero danneggiarsi.
- Non utilizzare il caricatore se la spina o il cavo sono danneggiati. Il cavo non può essere sostituito. Se il cavo è danneggiato, il caricatore deve essere sostituito immediatamente.
- Non utilizzare la batteria dopo un impatto violento, è caduta o è stata danneggiata in altro modo. Se la batteria è danneggiata, deve essere sostituita. La batteria non può essere sottoposta a manutenzione.
- Non smontare o tentare di riparare il caricatore.
- Per evitare scosse elettriche, scollegare la spina del caricatore dalla presa di corrente prima di procedere alla pulizia.
- Non cortocircuitare l'apparecchio. Non inserire mai oggetti nei contatti.
- Il caricatore non deve essere utilizzato da persone (compresi i bambini) con capacità fisiche o mentali ridotte o con percezione limitata, a meno che non siano state istruite sull'uso dell'apparecchio da una persona responsabile per la loro sicurezza.
- I bambini devono essere sorvegliati, in modo che non possano giocare con il caricatore.

Per la conservazione del sistema di carica della batteria

Mantenere caricatore e batteria asciutti. Non esporre il sistema di carica della batteria alla pioggia o all'umidità.

Prima di effettuare interventi di regolazione o riparazione

Rimuovere la batteria dal vano batteria del motore.

AVVISO

Le sostanze chimiche della batteria sono tossiche e corrosive.

Fuoco o esplosioni possono causare gravi lesioni o morte.

- Le batterie esauste o usate non devono essere incenerite perché possono esplodere. Durante l'incenerimento delle batterie, si generano vapori e residui tossici.
- Non utilizzare batterie schiacciate, cadute o danneggiate.

Avviso! Questo attrezzo elettrico genera un campo magnetico durante l'esercizio. Tale campo può danneggiare impianti medici attivi o passivi in particolari condizioni. Per ridurre il rischio di lesioni serie o mortali, si raccomanda alle persone con impianti medici di consultare il proprio medico e il fabbricante dell'impianto medico prima di utilizzare l'attrezzo elettrico.

Chi non deve utilizzare l'apparecchio:

- Bambini e altre persone che non abbiano letto il manuale d'uso (l'età minima dell'utente può essere stabilita dalle disposizioni di legge locali).
- Persone sotto l'influenza di alcool, droghe o farmaci, affaticate o malate.

Indicazioni di sicurezza per il tosaerba a comando manuale

Indicazioni

- Leggere attentamente il manuale d'uso. Familiarizzarsi con le impostazioni e l'utilizzo corretto della macchina.
- Non permettere mai a bambini o altre persone che non conoscano il manuale d'uso di utilizzare il tosaerba. Le norme locali possono stabilire l'età minima dell'utilizzatore.
- Non falciare mai quando nelle vicinanze sono presenti altre persone, in particolare bambini o animali. Ricordare sempre che è l'utilizzatore della macchina o l'operatore ad essere responsabile di incidenti con altre persone o danni alla loro proprietà.
- Qualora l'apparecchio venga ceduto ad un'altra persona, consegnarle anche queste istruzioni per l'uso.
- Assicurarsi di essere in posizione stabile, indossare scarpe con soles aderenti e antiscivolo, nonché pantaloni lunghi. Non falciare a piedi nudi o indossando sandali leggeri.
- Controllare il terreno sul quale si utilizza la macchina e rimuovere qualsiasi oggetto, quali pietre, giocattoli, bastoni e fili, ecc., che possa essere d'intralcio o proiettato verso l'esterno.
- Spegnerne il motore e rimuovere la pipetta della candela di accensione, accertarsi che tutti i componenti in movimento si arrestino e che la chiave di accensione, qualora presente, sia estratta:
 - Prima di rimuovere blocchi od occlusioni nel canale di espulsione.
 - Prima di ispezionare, pulire o operare sul tosaerba.

- Se ci si è scontrati con un oggetto estraneo. Esaminare eventuali danni sul tosaerba ed eseguire le riparazioni necessarie prima di riavviarlo e procedere con i lavori. Se il tosaerba comincia a vibrare in modo insolito, occorre eseguire un controllo immediato.
- Quando ci si allontana dal tosaerba.
- Prima di fare rifornimento.

⚠ AVVISI

La benzina è altamente infiammabile:

- Conservare la benzina solo in appositi contenitori.
- Fare rifornimento solo all'aperto e non fumare durante il processo di riempimento.
- Occorre rabboccare con benzina prima di avviare il motore. Con il motore in funzione o falciatrice calda, non si deve aprire il tappo del serbatoio né rabboccare con benzina.
- In caso di fuoriuscita di benzina, non tentare di avviare il motore. Si deve invece spostare la macchina dall'area contaminata con la benzina. Ogni tentativo di accensione è da evitare fino a quando i vapori di benzina non siano evaporati.
- Per ragioni di sicurezza, sostituire il serbatoio di benzina e gli altri tappi del serbatoio in caso di danni.
- Non conservare mai la benzina nei pressi di sorgenti di scintille. Utilizzare sempre una tanica testata. Tenere la benzina fuori dalla portata dei bambini.
- Sostituire i silenziatori difettosi.
- Prima dell'uso, si deve procedere sempre ad un controllo visivo, verificando che strumenti di taglio, perni di fissaggio e l'unità completa di taglio non siano usurati o danneggiati. Per evitare uno sbilanciamento, gli strumenti di taglio danneggiati o usurati possono essere sostituiti solo in gruppo.
- In caso di dispositivi multilama, assicurarsi che, a seguito della rotazione di una lama, le altre lame possano cominciare a girare.

Utilizzo

- Non fare funzionare il motore a combustione in ambienti chiusi, nei quali possa accumularsi monossido di carbonio pericoloso.
- Falciare soltanto di giorno oppure in presenza di una buona illuminazione artificiale. Se possibile, occorre evitare l'impiego dell'apparecchio su erba umida.
- L'uso del tosaerba durante i temporali è vietato - pericolo di folgorazione da fulmini!
- Fare sempre attenzione a mantenere una posizione stabile in pendenza.
- Spostare la macchina sempre e solo gradualmente.
- Per macchine su ruote, vale quanto segue: Falciare in direzione trasversale rispetto alle pendenze, mai in alto e in basso.
- Fare particolare attenzione quando si cambia la direzione di marcia in pendenza.

- Non falciare su pendii troppo ripidi e nelle vicinanze di discariche, fossati o argini. Fare particolare attenzione quando si gira il tosaerba o lo si tira verso di sé.
- Arrestare la lama di taglio quando si deve inclinare il tosaerba, per il trasporto su altre superfici come l'erba e per spostare il tosaerba avanti e indietro sulla superficie da falciare.
- Non utilizzare mai il tosaerba con dispositivi di protezione o griglie protettive danneggiati, oppure in assenza di dispositivi di protezione installati, come ad es. piastre deflettrici e sistemi di presa dell'erba.
- Non modificare le impostazioni di regolazione del motore, né farlo andare fuori giri.
- Rilasciare il freno motore prima di avviare il motore stesso.
- Prima di avviare il motore scollegare tutti gli attrezzi di lavoro e gli azionamenti.
- Avviare il motore con cautela, come da indicazioni del produttore. Mantenere una distanza sufficiente dei piedi rispetto alla lama di taglio.
- All'avvio o alla messa in moto del motore, non si deve inclinare il tosaerba, anche quando questo deve essere sollevato per il processo. In questo caso, inclinarlo solo per quanto strettamente necessario e sollevarlo solo dal lato opposto a quello dell'utilizzatore.
- Non avviare il motore se ci si trova davanti al canale di espulsione.
- Non portare mai le mani o i piedi vicino o sotto a parti in movimento. Tenersi sempre lontani dall'apertura di espulsione.
- Non sollevare né trasportare mai il tosaerba con motore in funzione.
- Un funzionamento della macchina a velocità eccessiva può aumentare il rischio di incidenti.
- Quando si scarica il motore, occorre chiudere la valvola a farfalla. Se il motore dispone di un rubinetto di arresto della benzina, questo deve essere chiuso dopo la falciatura.
- Prestare attenzione durante le operazioni di regolazione sulla macchina ed evitare di incastrare le dita tra la lama di taglio in movimento e le parti fisse dell'apparecchio.
- Prestare particolare attenzione durante la falciatura su terreni cedevoli, nelle vicinanze di discariche, fossi e argini.
- L'utente deve essere sufficientemente formato in merito all'impiego, la regolazione e il comando (azionamenti vietati compresi).
- Controllare regolarmente l'apparecchio e assicurarsi prima di ogni utilizzo che tutti i freni di avvio e gli interruttori a pulsante funzionino correttamente.
- Si prega di notare che una manutenzione impropria, l'impiego di pezzi di ricambio non conformi oppure la rimozione o la modifica dei dispositivi di sicurezza possono causare danni all'apparecchio e gravi lesioni alla persona che sta operando con esso.

- Si noti che non è consentito manomettere o disattivare i sistemi di sicurezza o i dispositivi del tosaerba.
- Si noti che all'utente non è consentito modificare o manomettere alcuna regolazione sigillata per il controllo del regime del motore.
- Impiegare solo utensili da taglio e accessori raccomandati dal fabbricante. L'uso di altri strumenti e accessori può determinare un pericolo di lesioni per l'utente.
- Mantenere sempre il tosaerba in un buono stato di servizio.
- È necessario concedere pause sufficienti al fine di ridurre il carico di rumore e vibrazioni.
- Cautela! Non è consentito azionare il tosaerba in assenza del raccogliherba completo o del riparo mobile per l'apertura di espulsione.
- Accertarsi che tutti i dadi, i perni e le viti siano stretti correttamente e che l'apparecchio sia in condizioni operative sicure.
- Non conservare mai la macchina nel con benzina nel serbatoio all'interno di un edificio nel quale è possibile il contatto di vapori di benzina con fiamme libere o scintille.
- Lasciare che il motore si raffreddi prima di posizionare la macchina in ambienti chiusi.
- Per evitare pericoli di incendio, tenere il motore, lo scarico e l'aria attorno al serbatoio del carburante privi di erba, foglie o grasso (olio) fuoriuscito.
- Controllare regolarmente l'usura e l'eventuale calo di prestazioni del dispositivo di raccolta dell'erba.
- Sostituire i componenti usurati o danneggiati, per ragioni di sicurezza.
- Se è necessario scaricare il serbatoio del carburante, questo dovrebbe avvenire all'aperto.

Pericoli residui e misure di protezione da applicare

Inosservanza dei principi ergonomici

Uso non attento dei dispositivi di protezione individuale (DPI)

Un utilizzo non attento o il mancato utilizzo dei dispositivi di protezione individuale possono comportare gravi lesioni.

- Indossare i dispositivi di protezione individuale richiesti.

Comportamento umano, errato

- Rimanere pienamente concentrati durante i lavori.
- ⚠ **Pericolo residuo** - Non è mai possibile escluderlo.

Rischio da rumore

Danni all'udito

- Lunghe operazioni con l'apparecchio in assenza di otoprotettori può provocare danni all'udito.
- Indossare di base otoprotettori.

Comportamento in caso di emergenza

Qualora si verificasse un incidente, prendere le dovute misure di primo soccorso e richiedere l'intervento medico immediato da parte di personale qualificato.

6. Dati tecnici

Tipo di motore	Motore a 4 tempi / raffreddato ad aria
Cilindrata	224 cm ³
Numero di giri operativi	2800 giri/min
Potenza	4,4 kW / 6,0 PS
Carburante	Benzina normale / senza piombo max. 10% di bioetanolo
Capacità del serbatoio	1,2 l
Olio motore	SAE 30 / 10W-30 / 10W-40
Capacità del serbatoio / olio	0,4 l
Regolazione dell'altezza di taglio	25-75 mm / 7 livelli
Capacità della cesta di raccolta	65 l
Larghezza di taglio	56 cm
Peso	34,4 kg

Batteria agli ioni di litio

Sistema di batterie agli ioni di litio	20 V
Tempo di carica in minuti	50 min
Corrente di carica	2,4 A
Ingresso CA del caricatore (variabile)	230 - 240 V
Capacità della batteria	2000 mAh / 37 Wh

Con riserva di modifiche tecniche!

Rumori e vibrazioni

⚠ **Avviso:** Il rumore può avere un grave impatto sulla salute. Se il rumore della macchina è superiore a 85 dB, indossare degli otoprotettori adeguati.

Valori caratteristici delle emissioni sonore

Livello di pressione acustica L_{PA}	91,5 dB
Incertezza di misura K_{PA}	3 dB
Livello di potenza acustica L_{WA}	94,7 dB
Incertezza di misura K_{WA}	1,92 dB

Valori caratteristici delle vibrazioni

Vibrazioni a_{hv}	5,7 m/s ²
Incertezza di misura K_h	2,3 m/s ²

Ridurre al minimo l'emissione sonora e le vibrazioni!

- Utilizzare soltanto apparecchi che si trovano in uno stato perfetto.
- Eseguire regolarmente la manutenzione e la pulizia dell'apparecchio.
- Adattare il proprio modo di lavorare all'apparecchio.
- Non sovraccaricare l'apparecchio.
- Far eventualmente controllare l'apparecchio.
- Spegnerne l'apparecchio quando non viene utilizzato.
- Indossare un paio di guanti.

In caso di utilizzo prolungato del tosaerba a benzina, possono presentarsi problemi vascolari legati alle vibrazioni (sindrome del dito bianco).

Non è possibile in questo caso fornire indicazioni sulla durata di applicazione, in quanto può variare da persona a persona.

La malattia di Raynaud è un'angiopatia consistente nella costrizione improvvisa dei piccoli vasi sanguigni delle dita delle mani e dei piedi. Le aree interessate non vengono più irrorate di sangue a sufficienza e per questo motivo diventano estremamente pallide. L'utilizzo frequente di dispositivi vibranti può causare danni ai nervi nelle persone che soffrono di problemi di vascolarizzazione (ad es. fumatori, diabetici). Se si notano delle alterazioni insolite, terminare subito il lavoro e consultare un medico.

I seguenti fattori possono acuire i sintomi di tale sindrome:

- problemi vascolari alle mani dell'operatore
- Basse temperature esterne
- Tempi di utilizzo lunghi

Si consiglia pertanto di indossare guanti da lavoro caldi e di inserire pause regolari dal lavoro.

7. Disimballaggio

- Aprire l'imballaggio ed estrarre con cautela l'apparecchio.
- Rimuovere il materiale di imballaggio nonché le staffe di sicurezza per il trasporto e l'imballaggio (se presenti).
- Controllare se il contenuto della fornitura è completo.
- Controllare l'apparecchio e gli accessori per rilevare l'eventuale presenza di danni dovuti al trasporto. In caso di reclami informare immediatamente la ditta trasportatrice. Non si accettano reclami successivi.
- Ove possibile, conservare l'imballaggio fino alla scadenza della garanzia.
- Prima dell'impiego familiarizzare con l'apparecchio con l'ausilio delle istruzioni per l'uso.
- Utilizzare solo pezzi originali per quanto riguarda accessori e pezzi di ricambio o soggetti ad usura. È possibile acquistare i pezzi di ricambio presso il proprio rivenditore specializzato.

- In caso di ordinazioni, indicare i nostri codici di articoli, il tipo e l'anno di costruzione dell'apparecchio.

⚠ ATTENZIONE!

L'apparecchio e il materiale di imballaggio non sono giocattoli per bambini! I bambini non devono giocare con i sacchetti di plastica, pellicole e piccole parti! Sussiste il pericolo di ingerimento e soffocamento!

8. Allestimento / Prima della messa in funzione

⚠ ATTENZIONE!

Prima della messa in funzione è obbligatorio montare completamente l'apparecchio!

Alla consegna, alcuni componenti sono smontati. Il montaggio è semplice, se si rispettano le seguenti indicazioni.

Nota!

Durante il montaggio e per le operazioni di manutenzione, è richiesto il seguente attrezzo, non incluso nel contenuto della fornitura:

- Una coppa dell'olio piatta (per il cambio dell'olio)
- Un recipiente graduato da 1 litro (resistente a olio / benzina)
- Una tanica della benzina (5 litri sono sufficienti per circa 6 ore di servizio)
- Un imbuto (che si adatti ai bocchettoni di riempimento del serbatoio per la benzina)
- stracci di uso domestico (per rimuovere resti di olio / benzina; smaltimento presso il distributore)
- Una pompa di aspirazione della benzina (versione in plastica, disponibile nei negozi di ferramenta)
- Un bidone di olio con pompa manuale (disponibile nei negozi di ferramenta)
- 0,4 l di olio motore SAE 30 / 10W-30 / 10W-40

Montaggio

1. Estrarre il tosaerba e gli accessori dall'imballaggio e controllare che ci sia tutto.
2. Avvitare la staffa scorrevole inferiore (4a) rispettivamente insieme con una vite a testa tonda M8 (a), una rondella di plastica (i) e un dado a stella in plastica (d) per ogni supporto in plastica (j) su entrambi i lati. Nel fare questo, assicurarsi che i comandi a cavo flessibile da fissare successivamente con una clip fermacavo (e) non siano d'intralcio. (Fig. 2-3).
3. Fissare la staffa scorrevole superiore (4) sulla staffa scorrevole inferiore (4a) usando rispettivamente una leva di serraggio rapido (5), una rondella di rasamento grande (c), una rondella di rasamento piccola (b) e un dado in plastica (d) su entrambi i lati (Fig. 4-5).

4. Far passare il cavo dell'acceleratore attraverso l'unità starter elettrico (18), come rappresentato nella Fig. 5a.
5. Utilizzando una pinza, inserire il cavo dell'acceleratore nella leva del freno motore (3). (Fig. 5b-5c)
6. Fissare l'unità starter elettrico (18) con l'aiuto delle viti (f) sulla staffa scorrevole superiore (4). (Fig. 5d)
7. Attaccare la manopola dell'avviatore a fune (17) all'apposito gancio, come indicato in Fig. 6.
8. Fissare i comandi a cavo flessibile con il morsetto fermacavo in dotazione (e) (Fig. 7) sulla staffa scorrevole.
9. Aprire il cesto di raccolta (16) e innestare i morsetti in plastica sul telaio. (Fig. 8)
10. Falcatura con cesto di raccolta:
Sollevare lo sportello di espulsione (15) con una mano e agganciare il cesto di raccolta (16) come indicato in Fig. 9.
11. Falcatura con espulsione laterale (8):
Sollevare l'aletta di espulsione laterale e agganciare l'adattatore di espulsione laterale (Fig. 15/15a). Se applicato, rimuovere il cesto di raccolta (16) e inserire l'inserito per pacciamatura (19).
12. Pacciamatura:
Estrarre il cesto di raccolta (16), se applicato, e inserire l'inserito per pacciamatura (19) come rappresentato in Fig. 10-12.

Attenzione:

La copertura di espulsione laterale non deve essere installata durante la pacciamatura.

Regolazione dell'altezza di taglio

⚠ Attenzione! La regolazione dell'altezza di taglio può essere eseguita solo a motore arrestato e pipetta della candela estratta.

- Prima di iniziare la falciatura, controllare che gli strumenti di taglio non siano smussati e che i propri strumenti di fissaggio non siano danneggiati.
- Sostituire gli strumenti di taglio smussati e/o danneggiati, eventualmente come gruppo completo, al fine di non creare sbilanciamento. Durante questo controllo, spegnere il motore ed estrarre la pipetta della candela di accensione.
- La regolazione dell'altezza di taglio si esegue mediante il sistema di regolazione in altezza della ruota (Fig. 13/ Pos.14). Si possono impostare 7 diversi altezze di taglio.
- Tirare la leva di regolazione verso l'esterno e regolare l'altezza di taglio desiderata. La leva si innesta nella posizione desiderata (Fig. 13).

Preparazione delle superfici da falciare

Ispezionare accuratamente la superficie da tosare prima di iniziare con la tosatura. Rimuovere tutti i sassi, rami, ossi, fili metallici, giocattoli e altri oggetti che potrebbero essere proiettati in aria dall'apparecchio.

9. Messa in funzione

⚠ Attenzione!

Il motore è consegnato senza olio. Prima della messa in funzione, rabboccare dunque con olio. A tal fine utilizzare un normale olio multigrado (SAE 30 / 10W-30 / 10W-40). Il livello dell'olio deve essere controllato prima di ogni falciatura. Allo stesso modo, occorre rabboccare con benzina, in quanto essa non è contenuta al momento della spedizione.

- Per evitare un avvio indesiderato del tosaerba, esso è dotato di una leva del freno motore (Fig. 1, Pos. 3), che deve essere azionata prima di avviare il tosaerba stesso. Al rilascio della leva del freno motore, occorre riportarla in posizione iniziale e il motore si arresta automaticamente.
- Tirare la leva del freno motore (3) e tirare poi con forza sull'avviatore a fune (17). (Fig. 14)
ATTENZIONE: La lama di taglio ruota anche in caso di leva del freno motore rilasciata quando si tira l'avviatore a fune. Assicurarsi che non siano presenti oggetti/componenti esterni nell'area di pericolo della lama di taglio.
- Quando il motore è in funzione, premere la leva di azionamento (2) fino all'impugnatura (1) per agganciare la trasmissione alla falciatrice.
- Prima di iniziare la falciatura del prato, si dovrebbe ripetere questa operazione qualche volta per assicurarsi che tutto funzioni correttamente.

⚠ AVVISO

Ogni volta che si devono eseguire operazioni di regolazione e/o riparazione sul proprio tosaerba, attendere che la lama smetta di ruotare.

Spegnere il motore prima di qualsiasi operazione di regolazione, manutenzione e riparazione ed estrarre la pipetta della candela.

Azionamento:

- Freno motore: Utilizzare la leva del freno motore (3) per arrestare il motore. Quando si rilascia la leva del freno motore, il motore si arresta e la lama di taglio si ferma automaticamente.
- Per procedere alla falciatura, tirare la leva di azionamento (2) verso l'impugnatura (1). Prima della falciatura vera e propria, è opportuno controllare più volte la leva del freno motore (3). Accertarsi che la fune di trazione sia di facile accesso.
- Leva di azionamento (2):
Azionandola, si chiude la frizione di trazione e il tosaerba comincia a procedere con motore in funzione. Rilasciare in tempo la leva di guida per arrestare il movimento del tosaerba. Eseguire le operazioni di avvio e arresto prima della falciatura iniziale, fino a quando non si ha preso dimestichezza col processo.

Avvertenza: La lama di taglio ruota quando si avvia il motore.

Importante: Prima dell'avvio del motore, muovere più volte il freno motore per verificare che anche la fune di arresto funzioni correttamente.

N.B.: Il motore è concepito per una certa velocità di taglio dell'erba, e l'espulsione di quest'ultima nel relativo cesto di raccolta, nonché per una lunga durata del motore

- Controllare il livello dell'olio.
- Aprire il coperchio del serbatoio e riempire il serbatoio di benzina (6) fino al punto inferiore del bocchettone di riempimento del serbatoio con circa 1,2 litro di benzina. Utilizzare per il riempimento un imbuto e un contenitore graduato. Non sovrariempire il serbatoio. Utilizzare carburante nuovo e pulito, non usato. Non miscelare in nessun caso olio e benzina. Procurarsi una quantità di carburante tale da poter essere consumata in 30 giorni, al fine di garantire in questo modo la freschezza del carburante.

N.B.: Utilizzare benzina normale senza piombo con max 10% di bioetanolo.

⚠ AVVISO

Servirsi sempre di una sola tanica di benzina di sicurezza. Non fumare durante il rabbocco con benzina. Rimuovere eventuali residui di olio o benzina. Spegnerne il motore prima del rabbocco con benzina e lasciare raffreddare il motore per alcuni minuti.

Avvio del motore (Fig. 14a)

- Controllare il livello dell'olio del motore. Vedere sezione Controllo del livello dell'olio.
- Ispezionare il vano batteria nella parte superiore dell'unità starter elettrico (18) per verificare la presenza di corpi estranei e, se necessario, pulirlo con una spazzola o un panno. Installare la batteria nell'apposito vano dell'unità starter elettrico (18) (Fig. 27). Assicurarsi che la batteria sia fissata saldamente. La batteria è la chiave del dispositivo.
- Assicurarsi che i comandi di azionamento dell'apparecchio, se presenti, non siano in funzione.
- Premere la leva del freno motore (3) contro la maniglia (1). Azionare lo starter elettrico (17a). Il motore si avvia.

Avvio del motore (Fig. 14)

- Assicurarsi che il cavo della candela sia collegato alla candela stessa.
- Rimanere dietro alla falciatrice a motore. Una mano deve premere sulla leva del freno motore (3) verso la maniglia (1) e l'altra deve trovarsi sul sistema di avviamento a strappo (17).

- Avviare il motore con l'avviatore a fune (17). A tale proposito estrarre l'impugnatura di circa 10-15 cm (fino a quando non si avverte una certa resistenza), per poi tirarsi di scatto verso di sé. Qualora il motore non dovesse avviarsi, tirare ancora l'impugnatura.
- In virtù del rivestimento protettivo sul motore, può verificarsi una leggera formazione di fumo quando si utilizza il dispositivo per la prima volta. Questa rappresenta un'operazione normale.

⚠ Attenzione!

- Non lasciare che l'avviatore a fune scatti all'indietro.
- Attenzione: In caso di clima freddo, può essere necessario ripetere il processo di messa in moto più volte.

Spegnimento del motore:

- Per spegnere il motore, rilasciare la leva di azionamento (2), poi quella del freno motore (3) e attendere fino all'arresto della lama.
- Estrarre la pipetta della candela di accensione (10), per evitare un avvio involontario del motore.
- Verificare, all'atto della rimessa in moto, il comando a cavo flessibile del freno motore. Controllare che il comando a fune sia montato correttamente. Una fune di arresto piegata o danneggiata deve essere immediatamente sostituita.
- Smontare la batteria. La batteria è la chiave del dispositivo.

Prima della falciatura

Indicazioni importanti:

- Assicurarsi di essere in posizione stabile, indossare scarpe con soles aderenti e antiscivolo, nonché pantaloni lunghi. Non falciare a piedi nudi o indossando sandali leggeri.
- Controllare la lama di taglio. Una lama piegata o danneggiata in altro modo deve essere sostituita con una lama originale.
- Rabboccare il serbatoio della benzina all'aperto. Utilizzare un imbuto di riempimento e un contenitore graduato. Pulire la benzina fuoriuscita.
- Leggere e rispettare le istruzioni per l'uso, nonché le indicazioni relative al motore e agli accessori. Conservare le istruzioni accessibili anche agli altri utilizzatori del dispositivo.
- I gas di scarico sono pericolosi. Mettere in moto il motore solo all'aperto.
- Assicurarsi che tutti i dispositivi di sicurezza siano presente e funzionino correttamente.
- Il dispositivo dovrebbe essere utilizzato da una persona adatta allo scopo.
- La falciatura di erba bagnata può risultare pericolosa. Falciare erba il più possibile asciutta.
- Avvisare le altre persone o i bambini di tenersi a distanza dalla falciatrice.
- Non falciare mai in condizioni di scarsa visibilità.

- Rimuovere dal fondo oggetti liberi lasciati in giro, quali pietre, giocattoli, bastoni e fili, ecc., prima della falciatura.

Indicazioni per una falciatura corretta

⚠ Attenzione! Non aprire mai lo sportello di espulsione quando si svuota il dispositivo di raccolta con motore ancora in funzione. La lama circolare può provocare lesioni.

Fissare lo sportello di espulsione e trattare sempre con cautela il cesto di raccolta. All'atto della rimozione, spegnere prima il motore.

La distanza di sicurezza definita dalle traverse di guida tra l'alloggiamento della lama e l'operatore deve sempre essere rispettata. Durante la falciatura e la variazione della direzione di avanzamento su scarpate e pendenze, occorre prestare particolare attenzione. Assicurarsi di essere in posizione stabile, indossare scarpe con soles aderenti e antiscivolo, nonché pantaloni lunghi. Falciare sempre in direzione trasversale rispetto alla pendenza.

Per motivi di sicurezza, non si deve falciare con il tosaerba su pendenze superiori a 15 gradi.

Prestare particolare attenzione durante i movimenti all'indietro e di trazione del tosaerba. Pericolo di inciampamento!

Pacciamatura

All'atto della pacciamatura, il materiale da tagliare viene sminuzzato all'interno dell'alloggiamento chiuso della falciatrice e ridistribuito sul prato. Non si esegue una raccolta e uno smaltimento dell'erba.

⚠ AVVERTENZA! La pacciamatura è possibile solo in caso di manti erbosi relativamente corti.

Per utilizzare la funzione di pacciamatura, sganciare il cesto di raccolta (16) e spingere l'adattatore per pacciamatura (Fig.10-12 / 19) nell'apertura di espulsione, per poi chiudere lo sportello di espulsione (15).

Processo di falciatura

Utilizzare solo lame taglienti e perfette per eseguire il taglio, in modo che i fili d'erba non si sfilaccino e il prato non assuma una colorazione giallastra.

Per ottenere una conformazione pulita del taglio, tracciare con il tosaerba linee il più possibile diritte. Le linee di taglio dovrebbero in questo caso sovrapporsi sempre di alcuni centimetri, affinché non rimangano strisce vuote.

Tenere pulita la parte inferiore dell'alloggiamento della falciatrice e rimuovere senza indugio depositi di erba. Tali depositi rendono più difficile il processo di avvio, compromettono la qualità del taglio e l'espulsione dell'erba. Sulle pendenze, la linea di taglio deve mantenersi trasversale alla pendenza stessa. Si può impedire lo scivolamento del tosaerba grazie ad una posizione inclinata verso l'alto.

Scegliere l'altezza di taglio a seconda dell'effettiva lunghezza dell'erba. Eseguire più passate, livellando al massimo 4 cm di prato alla volta.

Prima di eseguire un qualsivoglia controllo della lama, spegnere il motore. Ricordarsi che la lama continua a ruotare per alcuni secondi dopo lo spegnimento del motore. Non provare mai a fermare la lama.

Controllare regolarmente che la lama sia fissata correttamente, in buono stato e ben affilata. Affilarla o sostituirla in caso contrario. Se la lama in movimento entra in contatto con un oggetto, fermare il tosaerba e attendere fino all'arresto completo della lama. Controllare poi lo stato della lama e del relativo supporto. Qualora abbiano subito dei danni, occorre sostituirla.

Indicazioni per la falciatura:

- Fare attenzione agli oggetti fissi. Il tosaerba potrebbe subire dei danni o generare lesioni.
- Un motore, uno scarico o un azionamento caldi possono provocare ustioni. Non toccarli dunque.
- In caso di pendenze o terreni scoscesi, falciare con attenzione.
- Falciare solo in condizioni di illuminazione sufficiente.
- Controllare la falciatrice, la lama e gli altri componenti qualora la falciatrice sia incappata su corpi estranei o quando il dispositivo vibra più del normale.
- Non eseguire modifiche alle impostazioni né operazioni di riparazione senza aver prima arrestato il motore. Staccare la spina del cavo di accensione.
- Fare attenzione al traffico quando si lavora su una strada o nei pressi di essa. Tenere il sistema di espulsione dell'erba lontano dalla strada.
- Evitare punti in cui le ruote non riescano più a fare presa o la falciatura risulti non sicura. Prima di un movimento all'indietro, assicurarsi che non ci siano bambini piccoli dietro di noi.
- In caso di erba alta e fitta, impostare il livello di taglio maggiore e procedere più lentamente alla falciatura. Prima della rimozione di erba o altre occlusioni, arrestare il motore e staccare il cavo della candela.
- Non rimuovere mai componenti di sicurezza.
- Non rabboccare mai con benzina a motore caldo o in funzione

Svuotamento del cesto di raccolta

Il cesto di raccolta (16) dispone di un indicatore di livello (Fig. 16). Questo viene aperto dal flusso d'aria generato dal tosaerba in funzione. Se lo sportello (fig. 16) si chiude durante la tosatura, significa che il cesto di raccolta (16) è pieno e va svuotato. I fori sotto lo sportello devono essere sempre puliti e permeabili affinché l'indicatore del livello di riempimento funzioni a dovere.

Quando durante la falciatura rimangono depositati resti di erba, è necessario svuotare la cesta di raccolta.

⚠ AVVISO

Prima di prelevare la cesta di raccolta, spegnere il motore e attendere fino all'arresto del dispositivo di taglio.

Per estrarre il cesto di raccolta (16), sollevare con una mano lo sportello di espulsione (15) e tirare fuori con l'altra il cesto di raccolta (16) tirandola dalla maniglia di trasporto (Fig. 16). Come da disposizioni di sicurezza, lo sportello di espulsione (15) scende al momento dello sgancio della cesta di raccolta e chiudere l'apertura di scarico posteriore.

Se in tale occasione rimangono resti di erba nell'apertura, allora, per avviare in modo più semplice il motore, può tornare utile tirare indietro il tosaerba di circa 1m. Non rimuovere con mani o piedi i resti di materiale tagliato all'interno dell'alloggiamento della falciatrice e sullo strumento di lavoro, ma utilizzare strumenti di supporto adatti, ad es. una spazzola o uno scopino.

Per garantire una raccolta corretta, pulire la cesta di raccolta (16) e in particolare la griglia dell'aria dall'interno dopo l'uso.

Agganciare la cesta di raccolta (16) solo a motore arrestato e con strumento di taglio fermo.

Sollevare lo sportello di espulsione (15) con una mano e con l'altra tenere la cesta di raccolta (16) dall'impugnatura e agganciare dall'alto. (Fig. 9)

Dopo la falciatura

- Lasciare sempre per prima cosa raffreddare il motore prima di riporre il tosaerba in un luogo chiuso. Rimuovere erba, foglie, grasso e olio prima della messa a magazzino. Non appoggiare altri oggetti sulla falciatrice.
- Controllare, prima di un nuovo uso, tutti i dadi e le viti. Le viti allentate devono essere strette con forza.
- Svuotare il cesto di raccolta (16) prima del riutilizzo.
- Staccare la pipetta della candela di accensione per evitare un uso non ammesso.
- Assicurarsi che la falciatrice non venga riposta vicino a sorgenti di pericolo. La fuoriuscita di gas può portare ad esplosioni.
- Per le riparazioni si possono utilizzare solo pezzi originali o quelli autorizzati dal produttore (vedere indirizzo sul certificato di garanzia).
- In caso di inutilizzo prolungato della falciatrice, svuotare il serbatoio della benzina con la pompa di aspirazione della benzina stessa.
- Lubrificare e sottoporre regolarmente a manutenzione il dispositivo

10. Pulizia

Dopo ogni utilizzo, si dovrebbe pulire con cura la falciatrice, in particolare la parte inferiore e l'alloggiamento della lama.

⚠ Attenzione!

Per ragioni di sicurezza, scollegare il cavo della candela di accensione prima della pulizia.

È preferibile ribaltare il tosaerba all'indietro. La candela di accensione deve puntare verso l'alto per evitare che l'olio del motore penetri nel sistema di aspirazione o fuoriesca.

In alternativa, è possibile ribaltare l'apparecchio su un lato, assicurandosi tuttavia che il filtro dell'aria si trovi sul lato superiore.

Avvertenza: Prima di rovesciare il tosaerba, svuotare completamente il serbatoio del carburante con una pompa di aspirazione benzina.

Il tosaerba non deve essere inclinato a più di 90 gradi. La cosa migliore è rimuovere sporco ed erba subito dopo la falciatura.

I resti di erba essiccati e lo sporco possono compromettere l'azione di falciatura. Controllare che il canale di scarico dell'erba sia privo di resti di erba e rimuoverli se necessario.

Non pulire mai la falciatrice utilizzando un getto d'acqua o un pulitore ad alta pressione. Il motore deve restare asciutto.

Detergenti aggressivi come detergenti a freddo o benzina per la pulizia non devono essere utilizzati.

Pulire l'apparecchio con acqua come segue (Fig. 24)

- Estrarre l'inserito per pacciamme / rimuovere il sacco di raccolta.
- Infilare il raccordo per flessibili sull'attacco dell'acqua (w) e aprire il rubinetto dell'acqua. (Fig. 24)
- Avviare la falciatrice e spegnerla dopo circa 30 sec. La barra di taglio rotante centrifuga l'acqua presente sul lato inferiore della falciatrice, pulendola in questo modo.
- Chiudere il rubinetto dell'acqua e rimuovere il raccordo per flessibili.
- Pulire la parte superiore con uno straccio (non utilizzare oggetti appuntiti).

11. Trasporto

Preparazione del tosaerba per il trasporto (Fig. 22)

- Svuotare il serbatoio della benzina con una pompa di aspirazione della benzina stessa.
- Lasciar funzionare il motore fino a quando non si è consumata la benzina residua.
- Svuotare l'olio motore dal motore caldo.
- Rimuovere la pipetta della candela dalla candela di accensione.
- Pulire le alette di raffreddamento del cilindro e l'alloggiamento.
- Sganciare l'avviatore a fune (17) dal gancio. Rilasciare la leva di serraggio rapido (5) e rovesciare la staffa scorrevole superiore (4) verso il basso. Nel fare questo, assicurarsi di non piegare i comandi a cavo flessibile durante il ribaltamento.

- Avvolgere alcuni strati di cartone ondulato tra la staffa superiore e inferiore e il motore, per evitare sfregamenti.
- Per evitare danni e lesioni, occorre mettere in sicurezza il prodotto durante il trasporto per evitare che si ribalti e scivoli.

12. Stoccaggio

Pulire e sottoporre a manutenzione l'apparecchio prima dello stoccaggio.

Conservare l'apparecchio e i suoi accessori in un luogo buio, asciutto, al riparo dal gelo e non accessibile a bambini. La temperatura di stoccaggio ideale è compresa tra 5 e 30 °C.

Conservare l'attrezzo nel suo imballaggio originale. Coprire l'attrezzo per proteggerlo da polvere o umidità. Conservare le istruzioni per l'uso nei pressi dell'attrezzo.

- Non conservare mai il tosaerba con benzina nel serbatoio all'interno di un edificio nel quale è possibile il contatto di vapori di benzina con fiamme libere o scintille.
- Lasciare che il motore si raffreddi prima di posizionare il tosaerba in ambienti chiusi.
- Per evitare pericoli di incendio, tenere il motore, lo scarico e l'aria attorno al serbatoio del carburante privi di erba, foglie o grasso (olio) fuoriuscito.

Preparazione alla messa a magazzino del tosaerba

Avvertenza: Non rimuovere la benzina in ambienti chiusi, vicino a fiamme libere o fumando. I vapori di gas possono provocare esplosioni o fiamme.

- Svuotare il serbatoio della benzina con una pompa di aspirazione della benzina stessa.
- Avviare il motore e mantenerlo in funzione fino all'esaurimento della benzina residua.
- Eseguire un cambio dell'olio al termine di ogni stagione. A tal fine scaricare l'olio motore vecchio dal motore caldo e immettere olio nuovo.
- Rimuovere la candela dalla testa del cilindro.
- Versare con un bidone di olio circa 20 ml di olio nel cilindro.
- Tirare lentamente la maniglia dello starter, in modo tale che, così facendo, l'olio protegga l'interno del cilindro.
- Riavvitare la candela di accensione.
- Pulire le alette di raffreddamento del cilindro e l'alloggiamento.
- Pulire l'intero dispositivo per proteggere il colore della vernice.
- Conservare l'apparecchio in una posizione o luogo ben ventilato.

Batteria e caricatore

Scollegare il caricatore e conservarlo in un luogo fresco e asciutto quando non in uso. In ambienti umidi può verificarsi la corrosione dei terminali e dei contatti elettrici. Se conservata a lungo a temperature elevate (50 °C), la batteria può subire danni permanenti. Controllare i terminali e i contatti elettrici della batteria e del caricatore.

Pulire con un panno pulito o soffiare con aria compressa.

Dopo un periodo di stoccaggio potrebbe essere necessaria una normale ricarica. Per verificare la carica disponibile, premere il pulsante dell'indicatore di stato della batteria (E) e ricaricare se necessario. Vedere la sezione relativa all'indicatore del livello di carica della batteria.

13. Manutenzione

Assicurarsi che l'apparecchio sia sempre in perfette condizioni per tutta la sua vita utile. Una manutenzione impropria può causare lesioni mortali.

- È necessaria una manutenzione regolare ed accurata per garantire che il livello di sicurezza e la potenza del dispositivo rimangano invariati.
- Accertarsi che tutti i dadi, i bulloni e le viti siano stretti correttamente e che l'apparecchio sia in condizioni operative sicure.
- Controllare regolarmente l'usura e l'eventuale calo di prestazioni del dispositivo di raccolta dell'erba.
- Pulire regolarmente il cesto di raccolta con acqua e lasciare che si asciughi correttamente.
- Sostituire i componenti usurati o danneggiati, per ragioni di sicurezza.
- Svuotare il serbatoio del carburante in caso di stoccaggio o manutenzione prolungata. Questa operazione va svolta all'aperto con una pompa di aspirazione della benzina (disponibile nei negozi di ferramenta).

⚠ AVVISI

Non trattare né toccare mai, con motore in funzione, i componenti conduttori di elettricità dell'impianto di accensione. Prima di qualsiasi operazione di manutenzione e cura, staccare la pipetta della candela di accensione. Non eseguire mai nessuna operazione sul dispositivo in funzione. I lavori non descritti nelle presenti istruzioni per l'uso dovrebbero essere eseguiti solo da parte di un'officina specializzata autorizzata.

Attenzione!

Spegnere sempre il motore prima delle operazioni di manutenzione ed estrarre la pipetta della candela.

Assi e mozzi delle ruote

- Dovrebbero essere puliti e leggermente lubrificati una volta per stagione.

Lama

Lasciare affilare, bilanciare e montare la lama, per motivi di sicurezza, solo da un'officina specializzata autorizzata. Per ottenere risultati operativi ottimali, si consiglia di fare controllare la lama una volta all'anno.

Sostituzione della lama (Fig. 17)

All'atto della sostituzione dello strumento di taglio, si devono utilizzare soltanto pezzi di ricambio originali.

All'atto della sostituzione della lama, indossare guanti per evitare lesioni da taglio.

Non installare mai una lama diversa.

- Svuotare il serbatoio della benzina prima di rimuovere la lama.
- Rimuovere la vite per sostituire il tagliente della lama.
- Reinserire il tutto come indicato nella Fig. 17. Fissare la vite in modo regolare. La coppia di serraggio è pari a 45Nm. Sostituire anche la vite del tagliente quando si cambia il tagliente della lama.

Lame danneggiate

Qualora la lama, nonostante tutta l'attenzione riposta, sia entrata in contatto con un ostacolo, spegnere il motore e staccare la pipetta della candela di accensione.

Rovesciare lateralmente la falciatrice e controllare eventuali danni sulla lama. Le lame danneggiate o piegate devono essere subito sostituite. Non radrizzare mai una lama piegata. Non lavorare mai con una lama piegata o molto usurata, in quanto questo genera vibrazioni e può comportare altri danni alla falciatrice.

⚠ Attenzione! Se si lavora con una lama danneggiata, sussiste il pericolo di lesioni.

Riaffilatura della lama

I taglienti della lama possono essere riaffilati con una lima metallica. Per evitare squilibri, l'affilatura dovrebbe essere eseguita solo da un'officina specializzata autorizzata.

Controllo del livello dell'olio

⚠ Attenzione! Non azionare mai il motore in assenza o carenza di olio. Questo può provocare gravi danni al motore. Utilizzare solo olio motore SAE 30 / 10W-30 / 10W-40.

Controllo del livello dell'olio (Fig. 18):

- Posizionare il tosaerba su una superficie piana e dritta.
- Svitare l'astina di livello dell'olio (12) ruotando a sinistra e pulirla. Reinserire l'astina di livello fino all'arresto nel bocchettone di riempimento, senza riavvitarla.
- Estrarre l'astina di livello e rilevare il livello dell'olio in posizione orizzontale. Il livello dell'olio deve trovarsi tra le indicazioni max e min dell'astina di livello (12).

Cambio dell'olio (Fig. 23)

- Il cambio dell'olio motore dovrebbe essere eseguito una volta all'anno prima di ogni inizio di stagione con il motore spento che si trova a temperatura d'esercizio.
- Utilizzare solo olio motore (SAE 30 / 10W-30 / 10W-40).
- Svuotare il serbatoio di benzina (con una pompa di aspirazione della benzina).
- Posizionare una vaschetta di raccolta dell'olio piatta (volume min. 1 litro) davanti al tosaerba.
- Svitare l'astina dell'olio e rovesciare quanto basta il tosaerba fino a quando tutto l'olio è defluito nella vaschetta di raccolta.
- Quindi riempire con olio motore fresco alla tacca superiore sull'astina dell'olio (circa 0,4l), non riempire eccessivamente l'apparecchio.
- Attenzione! Non avvitare l'astina dell'olio per controllare il livello dell'olio, infilarla solo fino alla filettatura.

L'olio usato deve essere smaltito nel rispetto delle norme in vigore.

Pulizia della cinghia (fig. 17, 19)

- Rimuovere la lama e l'alloggiamento del riduttore allentando le viti.
- Pulire gli elementi del riduttore e la cinghia trapezoidale una o due volte l'anno con una spazzola o con aria compressa.
- Rimontare l'alloggiamento del riduttore e la lama usando le viti.

Cura e regolazione dei comandi a cavo flessibile

Lubrificare di frequente i comandi a cavo flessibile e verificarne la scorrevolezza.

Manutenzione del filtro dell'aria (Fig. 20)

Filtri dell'aria sporchi (7) riducono la potenza del motore a causa di un afflusso di aria troppo ridotto al carburatore. È dunque essenziale un controllo regolare. Il filtro dell'aria (7) dovrebbe essere controllato ogni 25 ore di servizio e pulito all'occorrenza. In caso di aria con grande tenore di polvere, controllare più spesso il filtro dell'aria (7).

Rimuovere la copertura del filtro dell'aria e rimuovere il filtro spugna. Sostituire il filtro dell'aria per evitare che penetrino oggetti nell'ingresso dell'aria (Fig. 20). Attenzione: Non pulire mai il filtro dell'aria (7) con benzina o solventi infiammabili. Pulire il filtro dell'aria (7) solo con aria compressa o battendo su di esso.

Manutenzione della candela di accensione (Fig. 21)

Controllare la presenza di sporco sulla candela di accensione una prima volta dopo 10 ore di servizio e pulirla poi all'occorrenza con una spazzola metallica in rame. Sottoporre poi a manutenzione la candela di accensione ogni 50 ore di servizio.

Staccare la pipetta della candela con un movimento rotatorio.

Rimuovere la candela di accensione (10) con una chiave per candele.

Impostare, utilizzando uno spessimetro, la distanza di 0,75 mm (0,030"). Riapplicare la candela di accensione (10) e assicurarsi che non sia tirata troppo.

Leva del freno del motore (Fig. 1)

Il motore è provvisto di un freno motore meccanico che deve essere controllato regolarmente. Rilasciando la leva del freno motore (3) la lama deve arrestarsi entro 7 secondi, in caso contrario non utilizzare l'apparecchio. Contattare un rivenditore autorizzato.

Assicurarsi che l'apparecchio sia sempre in perfette condizioni per tutta la sua vita utile. Una manutenzione impropria può causare lesioni mortali.

Riparazione

Dopo la riparazione o la manutenzione, accertarsi che tutti i componenti tecnici di sicurezza siano applicati e si trovino in stato impeccabile. Conservare in un posto inaccessibile i componenti potenzialmente pericolosi per altre persone e bambini.

Attenzione: Come da legge di responsabilità sui prodotti, non si è responsabili di danni dovuti a riparazioni improprie o non utilizzo di pezzi di ricambio originali. Incaricare un servizio clienti o un esperto autorizzato. Lo stesso vale anche per gli accessori.

Orari di lavoro

Si prega di rispettare le norme di legge che regolano gli orari di lavoro con i tosaerba, norme che possono variare da luogo a luogo.

In caso di domande indicare i seguenti dati:

- Tipo di corrente del motore
- Dati della piastrina indicatrice della macchina
- Dati della piastrina indicatrice del motore

Avviso importante in caso di riparazione:

In caso di restituzione dello strumento per riparazione, tenere presente che l'apparecchio per motivi di sicurezza, deve essere rispedito alla stazione di servizio senza olio né carburante.

Ricambi / Accessori

Lama tosaerba - N. articolo: 7911200639

Olio motore - N. articolo: 7850000025

Informazioni sulle riparazioni

Utilizzare esclusivamente come accessori nonché pezzi di ricambio o soggetti di usura esclusivamente parti originali Scheppach, in caso contrario, sussiste il rischio di incidenti con conseguenti lesioni personali o danni all'apparecchio.

Occorre notare che in questo prodotto i seguenti componenti sono soggetti a naturale usura o usura legata all'uso e sono richiesti i seguenti pezzi come materiali di consumo.

Pezzi soggetti a usura*: Candela di accensione, filtro dell'aria, filtro benzina, lama, cinghia trapezoidale, batteria

* non necessariamente compreso nel contenuto della fornitura!

I pezzi di ricambio e gli accessori sono reperibili presso il nostro Service Center. Scansionare a tal fine il codice QR che si trova in prima pagina.

14. Smaltimento e riciclaggio

Avvertenze per l'imballaggio



Il materiale d'imballaggio è riciclabile. Si prega di smaltire gli imballaggi nel rispetto dell'ambiente.

Avvertenze relative alla legge sui dispositivi elettrici ed elettronici (ElektroG)



I dispositivi elettrici ed elettronici usati non rientrano nei rifiuti domestici, ma devono essere trattati e smaltiti in modo separato!

- Le batterie o gli accumulatori utilizzati non integrati nel dispositivo usato devono essere rimossi prima della consegna, senza distruggerli! Il loro smaltimento è regolato dalla legge sulle batterie.
- I proprietari o gli utilizzatori di dispositivi elettrici ed elettronici sono tenuti per legge a restituirli al termine della loro durata utile.
- L'utente finale è responsabile in prima persona per la cancellazione dei suoi dati personali in relazione al dispositivo usato da smaltire!
- Il simbolo del bidone della spazzatura barrato indica che i dispositivi elettrici ed elettronici non possono essere smaltiti insieme ai normali rifiuti domestici.
- I dispositivi elettrici ed elettronici possono essere restituiti gratuitamente presso i seguenti centri:
 - Punti pubblici di smaltimento o raccolta dei rifiuti (ad es. depositi comunali)
 - Punti vendita di dispositivi elettronici (fisici e online), nella misura in cui il distributore sia tenuto al ritiro o lo offra in modo volontario.
 - È possibile consegnare gratuitamente al produttore, senza dovere acquistare prima un nuovo dispositivo da questi, fino a tre dispositivi elettronici usati per ogni tipo di dispositivo con una lunghezza del bordo di massimo 25 centimetri, oppure portare il dispositivo presso un altro centro di raccolta autorizzato nelle proprie vicinanze.

- Altre condizioni di ritiro complementari del produttore e del distributore sono reperibile presso il rispettivo servizio clienti.
- In caso di consegna da parte del produttore di un nuovo dispositivo elettronico presso un privato, quest'ultimo può richiedere il ritiro gratuito del dispositivo elettronico usato, su richiesta dell'utente finale stesso. Contattare a tale proposito il servizio clienti del produttore.
- Quanto esposto si applica solo ad apparecchi installati e distribuiti in un paese dell'Unione Europea e soggetti alla Direttiva europea 2012/19/UE. Nei paesi al di fuori dell'Unione Europea possono applicarsi norme diverse per lo smaltimento di dispositivi elettrici ed elettronici usati.

Avvertenze sulle batterie agli ioni di litio



Smontare la batteria prima dello smaltimento dell'apparecchio!

- Non gettare la batteria nei rifiuti domestici, nel fuoco (pericolo di esplosione) o nell'acqua. Le batterie danneggiate possono provocare danni all'ambiente e alla propria salute, se fuoriescono vapori o liquidi velenosi.
- Batterie difettose o esaurite devono essere riciclate in base alla direttiva 2006/66/CE.
- Consegnare l'apparecchio e il caricatore presso un centro di raccolta. I componenti in plastica e in metallo utilizzati possono essere smaltiti in modo differenziato e dunque riciclati in modo opportuno.
- Smaltire le batterie quando scariche. Consigliamo di coprire i poli con un nastro adesivo per la protezione da cortocircuito. Non aprire la batteria.
- Smaltire le batterie come da disposizioni locali. Consegnare le batterie a un centro di raccolta delle batterie usate, dove possono essere riciclate in modo ecologico. Chiedere a tale proposito alla società locale di raccolta dei rifiuti.

La vostra amministrazione comunale o altri servizi cittadini vi possono fornire informazioni sulle opzioni di smaltimento dell'apparecchio non più in uso.

Carburanti e oli

- Prima dello smaltimento dell'apparecchio, occorre scaricare il serbatoio del carburante e quello dell'olio motore!
- Il carburante e l'olio motore non rientrano nei rifiuti domestici, né possono essere gettati nelle fogne, ma devono essere trattati e smaltiti in modo separato!
- I serbatoi dell'olio e del carburante devono essere smaltiti in modo rispettoso nei confronti dell'ambiente.

15. Risoluzione dei guasti

La seguente tabella indica dei sintomi di malfunzionamento e descrive come porvi rimedio, qualora la macchina non funzionasse correttamente. Se non si riesce a localizzare e risolvere il problema, rivolgersi all'officina del servizio assistenza.

Guasto	Possibile causa	Rimedio
Funzionamento irregolare, forti vibrazioni del dispositivo	Viti allentate	Controllare le viti
	Fissaggio della lama lento	Controllare il fissaggio della lama
	Lama instabile	Sostituire la lama
Il motore non funziona	Leva del freno motore non premuta	Premere la leva del freno motore
	Leva dell'acceleratore in posizione errata	Controllare la regolazione
	Candela di accensione difettosa	Sostituire la candela di accensione
	Serbatoio del carburante vuoto	Rabboccare con carburante
	Carburante sporco	Svuotare il serbatoio di benzina e riempirlo con carburante pulito
	Ambiente freddo	Premere il tasto Primer (se presente)
	Motore difettoso	Consultare un servizio clienti autorizzato
Il motore funziona in modo irregolare	Filtro dell'aria sporco	Pulire il filtro dell'aria
	Candela d'accensione sporca	Pulire la candela di accensione
Il prato si presenta giallo, taglio irregolare	La lama non è affilata	Affilare la lama
	L'altezza di taglio è insufficiente	Regolare l'altezza corretta
Espulsione dell'erba imprecisa	Altezza di taglio troppo bassa	Regolare l'altezza
	Lama usurata	Sostituire la lama
	Cesto di raccolta ostruito	Svuotare il cesto di raccolta o rimuovere l'ostruzione

Verklaring van de symbolen op het apparaat

Het gebruik van symbolen in deze handleiding is bedoeld om uw aandacht te vestigen op eventuele risico's. De veiligheidssymbolen en de bijbehorende uitleg moeten goed worden begrepen. De waarschuwingen zelf voorkomen geen risico's en kunnen de juiste maatregelen betreffende ongevallenpreventie niet vervangen.

	Neem voor het gebruik alle veiligheidsvoorschriften in acht!
	Zorg ervoor dat u voor de ingebruikname de volledige tekst van de gebruikshandleiding doorleest en begrijpt.
	Maaï op hellingen nooit op- en neerwaarts.
	Verwijder voor het bedrijf van de grasmaaier de omliggende kleine onderdelen, die rondgeslingerd kunnen worden.
	Zorg ervoor dat andere personen voldoende veiligheidsafstand aanhouden. Gevaar door wegslingerende onderdelen bij een draaiende motor.
	Haal altijd de bougiestekker eruit, voordat u onderhoudswerkzaamheden gaat uitvoeren.
	Houd uw handen en voeten uit de buurt van de roterende messen.
	Belangrijk. De uitlaatgassen zijn giftig, gebruik de motor daarom niet in niet-geventileerde bereiken.
	Let op hete oppervlakken - gevaar voor brandwonden!
	Gehoor- en oogbescherming gebruiken!
	LET OP! Bedrijfsmiddelen zijn brandgevaarlijk en explosief - gevaar voor brandwonden. Niet bij een hete of draaiende motor tanken.
	Tankinhoud
	Motorolie
	Lange messen. Max. zaagbreedte
	Gegarandeerd geluidsvermogensniveau
	Het product voldoet aan de geldende EU-bepalingen.
	Oliepeil controleren.
	Uitsluitend motorolie (SAE 30 / 10W-30 / 10W-40) gebruiken.

	DRIVE - aandrijfhendel STOP - motorremhendel
	Uitsluitend in gesloten ruimtes gebruiken!
	Beschermingsklasse II (dubbel geïsoleerd)
	Apparaatzekering
	Gooi accu's niet bij het huishoudelijk afval Oude apparatuur mag niet bij het huisvuil
	De accu wordt als apparaatsleutel gebruikt
	Bescherm de accu tegen water en vocht.
	Bescherm de accu tegen hitte en vuur.
	Accu beschermen tegen temperaturen boven 45 °C.

Inhoudsopgave:	Pagina:
1. Inleiding	82
2. Beschrijving van het apparaat.....	82
3. Meegeleverd.....	82
4. Beoogd gebruik.....	83
5. Veiligheidsvoorschriften.....	83
6. Technische gegevens	86
7. Uitpakken	87
8. Montage / Voor ingebruikname.....	87
9. In gebruik nemen	88
10. Reiniging	91
11. Transport	91
12. Opslag.....	92
13. Onderhoud	92
14. Afvalverwerking en hergebruik	94
15. Verhelpen van storingen	95
16. Conformiteitsverklaring	250

1. Inleiding

Fabrikant:

Scheppach GmbH
Günzburger Straße 69
D-89335 Ichenhausen

Geachte klant,

Wij wensen u veel plezier en succes bij het werken met uw nieuwe apparaat.

Aanwijzing:

De fabrikant van dit apparaat is volgens de van kracht zijnde wet inzake productaansprakelijkheid niet aansprakelijk voor schade die aan dit apparaat of door dit apparaat ontstaan bij:

- Ondeskundige behandeling
- Niet in acht nemen van de gebruikshandleiding
- Reparaties door derden, niet geautoriseerde vakmensen
- Inbouw en vervanging van niet-originele reserveonderdelen
- Gebruik dat niet conform de voorschriften is
- Uitvallen van de elektrische installatie bij het niet in acht nemen van de elektrische voorschriften en VDE-voorschriften 0100, DIN 57113 / VDE 0113

Let op:

Lees voor de montage en voor de ingebruikname de complete tekst van de gebruikshandleiding door.

De gebruikshandleiding is bedoeld om het gemakkelijker te maken, uw apparaat te leren kennen en de beoogde toepassingsmogelijkheden van het apparaat te benutten.

De gebruikshandleiding bevat belangrijke aanwijzingen, hoe u met het apparaat veilig, vakkundig en economisch werkt en hoe u gevaren vermindert, reparatiekosten uitspaart, uitvaltijden vermindert en de betrouwbaarheid en levensduur van het apparaat verhoogt.

Aanvullend op de veiligheidsbepalingen van deze gebruikshandleiding moet u absoluut de voor de werking van het apparaat geldende voorschriften van uw land in acht nemen.

Bewaar de gebruikshandleiding bij het apparaat in een plastic hoes, beschermd tegen vuil en vocht. De gebruikshandleiding moet door elke bediener van de machine voor aanvang van de werkzaamheden worden gelezen en zorgvuldig worden nageleefd.

Aan het apparaat mogen alleen personen werken, die voor het gebruik van het apparaat geïnstrueerd en over de daarmee verbonden gevaren geïnformeerd zijn. De vereiste minimumleeftijd moet in acht worden genomen.

Naast de in deze gebruikshandleiding opgenomen veiligheidsvoorschriften en de bijzondere voorschriften van uw land moet u de algemeen erkende technische voorschriften in acht nemen voor de werking van machines van hetzelfde type.

Wij kunnen niet aansprakelijk worden gesteld voor ongevallen of schade, veroorzaakt door niet-naleving van deze handleiding of de veiligheidsvoorschriften.

2. Beschrijving van het apparaat

Afb. 1 (1 - 21)

1. handgreep
2. Aandrijfhendel
3. Motorremhendel
4. Bovenste duwbeugel, **4a.** Onderste duwbeugel
5. Snelspanhendel
6. Benzinetank
7. Luchtfilter
8. Zij-uitworp (zij-uitworpklep en zij-uitworpadapter)
9. Loopwiel
10. Bougie
11. Uitlaat
12. Oliepeilstok
13. Aandrijf wiel
14. Wielhoogteverstelling
15. Uitwerpklep
16. vangkorf
17. Starterkoord, **17a.** Elektrische start
18. Elektrische starter
19. Mulchinzetstuk
20. Accu
21. Accu-oplader

3. Meegeleverd

Afb. 1 (a - j)

- a) 2 x bolkopbout M8
- b) 2 x volgring klein
- c) 2 x volgring groot
- d) 4 x kunststof stermoer
- e) 1 x kabelklem
- f) 4 x bout
- g) 2 x klittenband
- h) 1 x gebruikshandleiding
- i) 2 x kunststofschild
- j) 2 x kunststofhouder
 - Mulchinzetstuk (19)
 - Zij-uitworpadapter (8)
 - Accu (20)
 - Accu-oplader (21)

4. Beoogd gebruik

De machine voldoet aan de geldende EG-machinerichtlijn. Voor werkopname moeten alle beschermings- en veiligheidsvoorzieningen op de machine zijn gemonteerd.

- De bedieningspersoon is in de werkomgeving verantwoordelijk voor derden.
- De machine is vervaardigd voor bediening door één persoon.
- Neem alle veiligheidsinformatie op de machine in acht.
- Alle veiligheids- en gevareninstructies op de machine moeten altijd volledig en in leesbare staat worden gehouden.
- Gebruik de machine alleen in technisch onberispelijke staat en ook overeenkomstig de bestemming, bewust van veiligheid en gevaren met inachtneming van de bedrijfshandleiding!
- In het bijzonder storingen, die de veiligheid kunnen benadelen, direct (laten) verhelpen!
- De veiligheids-, werk- en onderhoudsvorschriften van de fabrikant alsook de in de technische gegevens aangegeven afmetingen moeten in acht worden genomen.
- De desbetreffende ongevallenpreventievoorschriften alsook de overige algemene erkende veiligheidstechnische voorschriften moeten in acht worden genomen.
- De machine mag alleen door deskundige personen worden gebruikt, onderhouden en worden gerepareerd, die bekend zijn met deze werkzaamheden en op de hoogte zijn van de gevaren. Zelf aangebrachte wijzigingen aan de machine sluiten een aansprakelijkheid van de fabrikant voor hieruit voortvloeiende schade uit.
- De machine mag uitsluitend met de originele accessoires en originele gereedschappen van de fabrikant worden gebruikt.
- Ieder daarboven uitgaand gebruik geldt als niet volgens de voorschriften. Voor hieruit voortvloeiende schade kan de fabrikant niet aansprakelijk worden gesteld, het risico hiervoor ligt volledig bij de gebruiker.
- Het apparaat is niet vervaardigd voor bedrijfsmatig, ambachtelijk of industrieel gebruik.
- Wanneer u er niet zeker van bent, of de werkomstandigheden veilig of onveilig zijn, dient u de machine niet te gebruiken.
- De benzine-grasmaaier is geschikt voor particulier gebruik in de tuin of hobbytuin. Grasmaaier voor de particuliere tuin of hobbytuin zijn machines waarvan het jaarlijks gebruik in principe niet meer is dan 50 uur en voornamelijk voor het onderhoud van gras- of gazonoppervlakken wordt gebruikt, echter niet in openbare installaties, parken, sportvelden, alsook in de land- en bosbouw.

Let op! Vanwege gevaar voor lichamelijk letsel van de gebruiker, mag de grasmaaier niet voor de volgende werkzaamheden worden gebruikt, voor het knippen van bosjes, heggen en struiken, voor het snijden en verkleinen van klimplanten of gras op dakbeplantingen of in balkonbakken en voor het reinigen (afzuigen) van trottoirs en als hakselaar voor het verkleinen van stukken boom en heggen. Verder mag de grasmaaier niet als schoffelmachine worden gebruikt voor het effen maken van grondverhogingen, zoals bijv. molshopen.

- Om veiligheidsredenen mag de grasmaaier niet als aandrijfaggregaat voor andere gereedschapssets van welk type dan ook worden gebruikt.

⚠ WAARSCHUWING

Lees voor de ingebruikname van het apparaat deze handleiding voor uw eigen veiligheid en de algemene veiligheidsvoorschriften grondig door. Als u het apparaat aan derden geeft om te gebruiken, dient u deze gebruikshandleiding altijd mee te leveren.

5. Veiligheidsvoorschriften

In deze gebruikshandleiding hebben wij punten die uw veiligheid betreffen van dit teken voorzien: ⚠

Bovendien bevat de gebruikshandleiding andere belangrijke tekstgedeeltes die met het woord “**LET OP!**” worden weergegeven.

⚠ GEVAAR

Bij het niet in acht nemen van deze aanwijzing bestaat het gevaar op zeer ernstig of dodelijk letsel.

⚠ WAARSCHUWING

Bij het niet in acht nemen van deze aanwijzing bestaat het gevaar op ernstig of dodelijk letsel.

⚠ VOORZICHTIG

Bij het niet in acht nemen van deze aanwijzing bestaat er gevaar voor licht tot gemiddeld ernstige verwonding.

⚠ AANWIJZING

Bij het niet in acht nemen van deze aanwijzing bestaat het gevaar op een beschadiging van het apparaat of van andere zaken of goederen.

⚠ Let op!

Bij het gebruik van apparaten moeten enkele veiligheidsmaatregelen in acht genomen worden, om letsel en schade te voorkomen.

Lees daarom absoluut deze gebruikshandleiding / veiligheidsvoorschriften door. Bewaar deze daarom goed, zodat u de informatie te allen tijde ter beschikking heeft. Indien u het apparaat aan andere personen mocht overhandigen, overhandig dan tevens deze gebruiksaanwijzing/veiligheidsaanwijzingen. Wij kunnen niet aansprakelijk worden gesteld voor ongevallen of schade, veroorzaakt door niet-naleving van deze handleiding of de veiligheidsvoorschriften.

Onjuist gebruik van de accu en de oplader kan een elektrische schok of brand veroorzaken.

Bij bedrijf

- De oplader en de accu droog houden. Het acculaadsysteem niet blootstellen aan regen of vocht.
- Om een elektrische schok te vermijden, moet in acht worden genomen dat er geen water in de stekker terecht komt.
- Het apparaat niet kortsluiten. Nooit voorwerpen in de accu-contacten steken.

Bij het laden van de accu

- Voor het laden van de accu uitsluitend de originele oplader gebruiken.
- De oplader is niet bedoeld voor het opladen van andere accu's.
- Oplader en accu droog houden. Het acculaadsysteem niet blootstellen aan regen of vocht.
- Bij het wegnemen van de oplader deze niet aan de kabel trekken, maar aan de stekker omdat anders de stekker of de kabel beschadigd kunnen raken.
- De oplader niet gebruiken als de stekker of de kabel beschadigd zijn. De kabel kan niet worden vervangen. Als de kabel beschadigd is, moet de oplader direct worden vervangen.
- De accu niet gebruiken als deze aan een ernstige schok is blootgesteld, is gevallen of anderszins is beschadigd. Als de accu is beschadigd, moet deze worden vervangen. De accu kan niet worden onderhouden.
- De oplader niet uit elkaar halen en niet proberen deze te repareren.
- Om elektrische schokken te vermijden, voor het reinigen de stekker van de oplader uit het stopcontact trekken.
- Het apparaat niet kortsluiten. Nooit voorwerpen in de contacten steken.
- De oplader is niet bestemd voor gebruik door personen (inclusief kinderen) met fysieke, sensorische of verstandelijke beperkingen of met een gebrek aan ervaring en kennis, tenzij zij onder toezicht staan van een voor hun veiligheid verantwoordelijke persoon, of zijn geïnstrueerd over het gebruik van het apparaat.
- Kinderen moeten onder toezicht staan, zodat ze niet met de oplader kunnen gaan spelen.

Bij het bewaren van het accu-oplaadsysteem

Oplader en accu droog houden. Het acculaadsysteem niet blootstellen aan regen of vocht.

Voor de instellings- of reparatiewerkzaamheden

De accu uit het motoraccuvak halen.

WAARSCHUWING

Accuchemicaliën zijn giftig en corrosief.

Brand of explosies kunnen tot zware brandwonden en zelfs tot de dood leiden.

- Uitgerangeerde of gebruikte accu's mogen niet worden verbrand, omdat deze kunnen exploderen. Bij het verbranden van accu's ontstaan giftige dampen en resten.
- Gebruik geen accu's die geplet, gevallen of beschadigd zijn.

Waarschuwing! Dit elektrisch apparaat genereert een elektromagnetisch veld als het is ingeschakeld. Dit veld kan onder bepaalde omstandigheden interfereren met actieve of passieve medische implantaten. Om het risico op ernstig of dodelijk letsel te beperken, raden we personen met medische implantaten aan om hun arts en de fabrikant van het medische implantaat te raadplegen voordat het elektrische apparaat wordt gebruikt.

Wie mogen het apparaat niet gebruiken:

- Kinderen en andere personen, die niet bekend zijn met de gebruikshandleiding (plaatselijke voorschriften kunnen de minimumleeftijd van de gebruiker bepalen).
- Personen die onder invloed zijn van alcohol, drugs, medicijnen, moe of ziek zijn.

Veiligheidsvoorschriften voor handgevoerde grasmaaier

Aanwijzingen

- Lees de gebruikshandleiding zorgvuldig door. Zorg ervoor dat u bekend bent met de instellingen en het correcte gebruik van de machine.
- Laat de grasmaaier niet gebruiken door kinderen of andere personen die de gebruikshandleiding niet kennen. Lokale voorschriften kunnen de minimumleeftijd van de gebruiker definiëren.
- Maai nooit wanneer er personen, kinderen of dieren in de buurt zijn. Denk eraan dat de bestuurder of de gebruiker van de machine verantwoordelijk is voor ongevallen met andere personen of hun eigendommen.
- Indien u het apparaat aan andere personen mocht overhandigen, overhandig dan tevens deze gebruikshandleiding a.u.b.
- Zorg altijd voor een stabiele stand, draag schoenen met antislipbestendige zolen en een lange broek. Maai nooit op blote voeten of in lichte sandalen.

- Controleer het terrein, waarop de machine wordt gebruikt en verwijder alle voorwerpen, zoals stenen, speelgoed, stokken en draden, enz., die vastgegrepen en weggeslingerd kunnen worden.
- Zet de motor uit en trek de bougiestekker los en controleer of alle bewegende onderdelen tot stilstand zijn gekomen en de contactsleutel, indien voorhanden, is geactiveerd:
 - Voordat u blokkades verwijdert of verstoppingen in het uitwerpkanaal oplost.
 - Voordat u de grasmaaier controleert, reinigt of er werkzaamheden aan uitvoert.
 - Indien een vreemd voorwerp is geraakt. Controleer de grasmaaier op beschadigingen en voer de noodzakelijke reparaties uit voordat u de grasmaaier opnieuw start en ermee gaat werken. Indien de grasmaaier bij het starten ongewoon sterk trilt, moet deze direct worden onderzocht.
 - Indien u zich van de grasmaaier verwijdert.
 - Voor het bijtanken.

⚠ WAARSCHUWING

Benzine is zeer ontvlambaar:

- Bewaar benzine alleen in daarvoor bedoelde containers.
- Vul de tank uitsluitend bij in de buitenlucht en rook niet tijdens het vulproces.
- Benzine moet voor het starten de motor worden bijgevuld. Terwijl de motor loopt of bij een hete maaier mag het tankdeksel niet geopend worden of de benzine worden bijgevuld.
- Indien er benzine is overgelopen mag er in geen geval gepoogd worden om de motor te starten. In plaats daarvan moet de machine uit de buurt van de plaatsen worden gehaald waar de benzine heeft gemorst. Elke ontstekingspoging moet worden vermeden totdat de benzinedampen zijn verdampt.
- Vanwege veiligheidsredenen moeten benzinetank en tankdeksel bij beschadiging worden vervangen.
- Benzine mag nooit in de buurt van ontstekingsbronnen worden bewaard. Gebruik altijd een gecontroleerde container. Houd benzine uit de buurt van kinderen.
- Vervang defecte geluiddempers.
- Voor gebruik moet door een visuele controle altijd worden gecontroleerd of het snijgereedschap, bevestigingsbouten en het gehele maaielement versleten of beschadigd zijn. Om eventueel onbalans te vermijden moeten versleten of beschadigde snijgereedschappen en bevestigingsbouten altijd per set worden vervangen.
- Bij apparaten met meerdere messen moet u erop letten dat door het draaien van een mes de andere messen kunnen beginnen te draaien.

Gebruik

- Laat de verbrandingsmotor niet in gesloten ruimtes lopen, waarin zich gevaarlijke koolmonoxide kan vormen.
- Maai alleen bij daglicht of bij geschikt kunstlicht. Indien mogelijk moet het gebruik van het apparaat bij nat gras worden vermeden.
- Het gebruik van de grasmaaier bij onweer is verboden - gevaar op blikseminslag!
- Let altijd op een goede positie op hellingen.
- Geleid de machine alleen in looppas.
- Bij machines op wielen geldt: Maai dwars op de helling, nooit op- en neerwaarts.
- Wees met name voorzichtig als u uw rijrichting op de helling verandert.
- Maai nooit op overmatig steile hellingen en op aangrenzende stortplaatsen, groeven of dijken. Wees met name voorzichtig als de grasmaaier moet worden gekeerd of u deze naar u toe trekt.
- Stop de snijmesses indien de grasmaaier moet worden gekanteld, bij transport of op andere oppervlakken als gras en indien de grasmaaier voor en naar het te maaien oppervlak wordt bewogen.
- Gebruik de grasmaaier nooit met beschadigde veiligheidsvoorzieningen of veiligheidsroosters of zonder aangebouwde veiligheidsvoorzieningen bijv. stootplaat en/of inrichtingen om het gras op te vangen.
- Verander nooit de regelinstellingen van de motor en zorg ervoor dat deze niet te zwaar wordt belast.
- Activeer de motorrem voordat u de motor start.
- Koppel alle uitrustingsgereedschappen en aandrijvingen los voordat u de motor start.
- Start de motor voorzichtig, overeenkomstig de aanwijzingen van de fabrikant. Let op voldoende afstand van de voeten tot de snijmesses.
- Bij het starten of stoppen van de motor mag de grasmaaier niet worden gekanteld, alleen indien de grasmaaier bij het proces moet worden opgetild. In dit geval kantelt u de grasmaaier slechts zo ver, als absoluut noodzakelijk, en tilt u uitsluitend de zijde op die richting de bediener is gekeerd.
- Start de motor niet indien u voor het uitwerpkanaal staat.
- Breng handen of voeten nooit tegen of over de draaiende delen. Houd u altijd buiten het bereik van de uitwerpopening.
- Til of draag een grasmaaier nooit terwijl de motor loopt.
- Het gebruik van de machine met overmatige snelheid kan het risico op ongevallen verhogen.
- Bij het nalopen van de motor moet de smoorklep worden gesloten. Als de motor over een benzineafsluitklep beschikt, moet deze na het maaien worden gesloten.
- Wees voorzichtig bij instelwerkzaamheden aan de machine en voorkom het inklemmen van vingers tussen de bewegende snijgereedschappen en stijve apparaatdelen.

- Wees bijzonder voorzichtig bij het maaien op oneffen ondergrond, op aangrenzende stortplaatsen, groeven of dijken.
- De gebruiker moet voldoende zijn geschoold in het toepassen, instellen en bedienen van de machine (inclusief verboden handelingen).
- Controleer het apparaat regelmatig en zorg ervoor dat alle startvergrendelingen en drukknoppen goed werken voor elk gebruik.
- Pas op dat bij onjuist onderhoud, het gebruik van niet-conforme reserveonderdelen of het verwijderen of wijzigen van de veiligheidsvoorzieningen kan leiden tot schade aan het apparaat en ernstig letsel van de persoon die ermee werkt.
- Let op dat de beveiligingssystemen of apparaten van de grasmaaier niet mogen worden gemanipuleerd of gedeactiveerd.
- Let op dat de gebruiker geen verzegelde instellingen voor motortoerentalregeling mag wijzigen of manipuleren.
- Gebruik uitsluitend door de fabrikant aanbevolen snijgereedschap en accessoires. Bij gebruik van andere inzetstukken en accessoires bestaat gevaar voor verwonding.
- Houd de grasmaaier altijd in goede staat.
- Het is noodzakelijk om voldoende pauzes te nemen om lawaai en trillingen te verminderen.
- Voorzichtig! De grasmaaier mag niet worden bediend, zonder dat de volledige grasopvanginrichting of de zelfsluitende veiligheidsvoorziening voor de uitwerpopening is aangebracht.
- Zorg dat alle moeren, bouten en schroeven zijn vastgedraaid om er zeker van te zijn dat het apparaat zich in een veilige werktoestand bevindt.
- Bewaar de machine nooit met benzine in de tank binnen in een gebouw, omdat mogelijke benzinedampen in aanraking kunnen komen met open vuur of vonken.
- Laat de motor afkoelen, voordat u de machine in gesloten ruimtes plaatst.
- Om brandgevaar te vermijden, dient u de motor, uitlaat en het bereik rond de brandstoftank vrij het houden van gras, bladeren en uittredend vet (olie).
- Controleer regelmatig de grasvanginrichting op slijtage of verlies van de functies.
- Vervang vanwege veiligheidsredenen versleten of beschadigde onderdelen.
- Als de brandstoftank moet worden geleegd, moet dit in de buitenlucht gebeuren.

Restgevaaren en voorzorgsmaatregelen

Het niet naleven van de ergonomische basisprincipes

Nalatig gebruik van persoonlijke beschermingsmiddelen (PBM's)

Nalatig gebruik of het weglaten van persoonlijke beschermingsmiddelen kan ernstige verwondingen tot gevolg hebben.

- Voorgeschreven beschermende uitrusting dragen.

Menselijk gedrag, incorrect gedrag

– Wees tijdens alle werkzaamheden altijd volledig geconcentreerd.

- △ **Restgevaar** - Kan niet worden uitgesloten.

Gevaar door lawaai

Gehoorschade

Langere werkzaamheden met het apparaat zonder gehoorbescherming kan leiden tot gehoorschade.

- Altijd gehoorbescherming dragen.

Gedrag bij noodgevallen

Bij een eventueel ongeval moet u direct de noodzakelijke EHBO-maatregelen nemen en zo snel mogelijk hulp vragen aan een gekwalificeerde arts.

6. Technische gegevens

Motortype	4-taktmotor/ luchtgekoeld
Cilinderinhoud	224 cm ³
Werktoerental	2800 min ⁻¹
Vermogen	4,4 kW / 6,0 PS
Brandstof	Normale benzine / loodvrij max. 10% bio-ethanol
Tankinhoud	1,2 l
Motorolie	SAE 30 / 10W-30 / 10W-40
Tankinhoud / olie	0,4 l
Snijhoogteverstelling	25-75 mm / 7-voudig
Inhoud opvangkorf	65 l
Snijbreedte	56 cm
Gewicht	34,4 kg
Lithium-ionen-accu	
Lithium-ionen-accusysteem	20 V
Minuten oplaadtijd	50 min
Laadstroom	2,4 A
AC-ingang van de oplader (variabel)	230 - 240 V
Accucapaciteit	2000 mAh/37 Wh

Technische wijzigingen voorbehouden!

Geluid & Trilling

⚠ **Waarschuwing:** Lawaai kan ernstige gezondheidsklachten tot gevolg hebben. Als het geluid van de machine hoger is dan 85 dB, dient u geschikte gehoorbescherming te dragen.

Geluidswaarden

Geluidsdrukniveau L_{PA}	91,5 dB
Meetonnauwkeurigheid K_{PA}	3 dB
Geluidsvermogensniveau L_{WA}	94,7 dB
Meetonzekerheid K_{WA}	1,92 dB

Trillingseigenschappen

Trilling a_{hv}	5,7 m/s ²
Meetonnauwkeurigheid K_n	2,3 m/s ²

Beperk de geluidsproductie en trilling tot een minimum!

- Gebruik uitsluitend goed functionerende apparaten.
- Onderhoud en reinig het apparaat regelmatig.
- Pas uw werkwijze aan het apparaat aan.
- Zorg dat het apparaat niet overbelast raakt.
- Laat het apparaat eventueel controleren.
- Schakel het apparaat uit als deze niet in bedrijf is.
- Draag handschoenen.

Bij langer gebruik van de benzine grasmaaier kunnen er trillingsafhankelijke doorbloedingsproblemen ontstaan (ziekte van Raynaud).

Aanbevelingen voor de gebruiksduur kunnen in dit geval niet worden aangegeven, omdat dit van persoon tot persoon kan verschillen.

Raynaud-syndroom (dove vingers) is een vaatziekte, waarbij kleine bloedvaten in de vingers en tenen acuut verkrampen. De desbetreffende lichaamsdelen worden dan niet meer voldoende van bloed voorzien waardoor ze een bleke kleur krijgen. Het frequente gebruik van trillende apparaten kan zenuwbeschadigingen veroorzaken bij personen met een verminderde doorbloeding (bijv. rokers, diabetici). Als u ongewone beperkingen bespeurt, stopt u direct de werkzaamheden en raadpleegt u een arts.

De volgende factoren kunnen invloed hebben op het uiterlijk:

- doorbloedingsproblemen in de handen van de bestuurder
- lage buitentemperaturen
- lange gebruikstijden

Daarom is het raadzaam om warme werkhandschoenen te dragen en regelmatige pauzes te nemen.

7. Uitpakken

- Open de verpakking en haal het apparaat er voorzichtig uit.
- Verwijder het verpakkingsmateriaal evenals de verpakkings- en transportbeveiligingen (indien voorhanden).

- Controleer of de inhoud van de levering volledig is.
- Controleer het apparaat en de hulpstukken op transportschade. Bij klachten moet direct contact worden opgenomen met de expediteur. Reclamaties op een later tijdstip worden niet erkend.
- Bewaar de verpakking indien mogelijk tot na het verstrijken van de garantietijd.
- Maak u voor aanvang van de werkzaamheden bekend met het apparaat aan de hand van de gebruikshandleiding.
- Gebruik bij accessoires alsook slijtage- en reserveonderdelen uitsluitend originele onderdelen. Reserveonderdelen zijn verkrijgbaar bij de leverancier.
- Geef bij bestellingen onze artikelnummers alsook type en bouwjaar van het apparaat aan.

⚠ LET OP!

Het apparaat en verpakkingsmateriaal zijn geen kinderspeelgoed! Kinderen mogen niet met plastic zakken, folies en kleine onderdelen spelen! Er bestaat gevaar voor inslikken en verstikkingsgevaar!

8. Montage / Voor ingebruikname

⚠ LET OP!

Het apparaat moet voor de ingebruikname volledig zijn gemonteerd!

Bij de levering zijn er enkele delen gedemonteerd. De montage is eenvoudig, indien de volgende aanwijzingen in acht worden genomen.

Aanwijzing!

Bij de montage en voor onderhoudswerkzaamheden heeft u het volgende extra gereedschap nodig, dat niet bij de levering is inbegrepen:

- Een olieopvangcarter plat (voor olieerversing)
- Een maatbeker 1 liter (olie-/benzinevast)
- Een benzinecontainer (5 liter en voldoende voor ca. 6 bedrijfsuren)
- Een trechter (geschikt voor de benzine-vulpijp van de tank)
- huishoudelijke doeken (voor het wegvegen van de olie-/benzineresten; verwijdering op de plaats van de tank)
- Een benzine-afzuigpomp (plastic uitvoering, verkrijgbaar in bouwmarkten)
- Een oliekan met handpomp (verkrijgbaar in bouwmarkten)
- 0,4 l motorolie SAE 30 / 10W-30 / 10W-40

Montage

1. Grasmaaier en aanbouwdelen uit de verpakking halen en controleren of alle delen aanwezig zijn.

2. Schroef de onderste duwbeugel (4a) met een bolkopbout M8 (a), een kunststofschiif (i) en een stermoer van kunststofmoer (d) samen met telkens een kunststofhouder (j) vast aan beide zijden. Let er daarbij op dat de kabels, die later met een kabelklem (e) worden bevestigd, niet in de weg zitten. (afb. 2-3).
3. Schroef de bovenste duwbeugel (4) op de onderste duwbeugel (4a) met telkens een snelspanhendel (5), een volgring groot (c), een volgring klein (b) en stermoer van kunststof (d) vast aan beide zijden (afb. 4-5).
4. Trek de gaskabel door de elektrische starter (18), zoals in afb. 5a weergegeven.
5. Zet de gaskabel met behulp van een tang in de motorremhendel (3). (afb. 5b-5c)
6. Borg de elektrische starter (18) met behulp van de bouten (f) op de bovenste duwbeugel (4). (afb. 5d)
7. De greep van de starttrekkabel (17) op de daarvoor aanwezige haken inhangen, zoals in afb. 6 getoond.
8. De trekkabel met de bijbehorende kabelclips (e) (afb. 7) op de duwbeugel bevestigen.
9. Grasvangkorf (16) - openklappen en de kunststof clips op het frame vastklikken. (afb. 8)
10. Maaïen met grasvangkorf:
Uitwerpklep (15) met één hand optillen en de vangkorf (16) zoals weergegeven in afb. 9 weergegeven, inhangen.
11. Maaïen met zij-uitworp (8):
Til de zij-uitwerpklep op en bevestig de zij-uitworpadapter (afb. 15 / 15a). Verwijder eventueel de grasvangkorf (16) en plaats het bedekkingsinzetstuk (19).
12. Bedekking:
Vangkorf (16), indien bevestigd, afnemen en bedekkingsinzetstuk (19) zoals weergegeven in afb. 10-12 inleggen.

Let op:

Bij het bedekken mag het zij-uitworpdeksel niet worden gemonteerd.

Instellen van de snijhoogte

⚠ Let op! Het verstellen van de snijhoogte mag alleen bij uitgeschakelde motor en verwijderde bougiestekker worden uitgevoerd.

- Voordat u begint te maaïen, controleert u of het snijgereedschappen niet stomp zijn en de bevestigingsmiddelen niet beschadigd zijn.
- Vervang stompe en/of beschadigde snijgereedschappen eventueel in een gehele set om geen onbalans te veroorzaken. Bij deze controle de motor uitschakelen en de voedingsstekker verwijderen.
- De instelling van de snijhoogte gebeurt met de wielhoogteverstelling (afb. 13/pos. 14). Er kunnen 7 verschillende snijhoogten worden ingesteld.

- Trek de instelhendel naar buiten en stel gewenste snijhoogte in. De hendel klikt vast in de gewenste positie (afb. 13).

Maaivlak voorbereiden

Onderzoek het te maaïen oppervlak zorgvuldig voorafgaand aan het maaïen. Verwijder stenen, stokken, botten, draden, speelgoed en andere voorwerpen, die door het apparaat weggeslingerd kunnen worden.

9. In gebruik nemen

⚠ Let op!

De motor wordt zonder olie geleverd. Voor gebruikname daarom altijd olie bijvullen. Gebruik hiertoe multifunctionele olie (SAE 30 / 10W-30 / 10W-40). De oliepeil in de motor moet voor elke keer maaïen worden gecontroleerd. Eventueel moet er benzine worden bijgevoerd, omdat dit niet is meegeleverd.

- Om het ongewenst starten van de grasmaaier te vermijden, is deze uitgerust met een motorremhendel (afb. 1, pos. 3), die bediend moet worden voordat de grasmaaier wordt gestart. Bij het loslaten van de motorremhendel moet deze in de uitgangspositie terugkeren en de motor wordt automatisch uitgezet.
- Trek aan de motorremhendel (3) en trek stevig aan de starttrekkabel (17). (afb. 14)
LET OP: Het snijmes roteert ook bij geactiveerde motorremhendel zodra men aan de trekkabelstarter trekt. Let erop dat er zich geen lichaamsdelen of vreemde voorwerpen in het gevarenbereik van de snijmessen bevinden.
- Wanneer de motor loopt, druk de rijhendel (2) in de richting van de hendel (1) om de aandrijving op de maaier in te schakelen.
- Voordat u met het maaïen van gras begint, moet u dit proces enkele malen herhalen om er zeker van te zijn dat alles correct functioneert.

⚠ WAARSCHUWING

Eik keer als u instel- en/of reparatiewerkzaamheden aan uw grasmaaier moet uitvoeren, moet u wachten totdat de messen niet meer draait.

Schakel voor alle instel-, onderhouds- en reparatiewerkzaamheden de motor uit en trek aan de voedingsstekker.

Gebruik van de aandrijving:

- Motorrem: Gebruik de motorremhendel (3); om de motor uit te zetten. Als u de motorremhendel loslaat, stoppen de motor en snijmessen automatisch.
- Trek om te maaïen de aandrijfhendel (2) naar de handgreep (1) toe. Voor het werkelijke maaïen, moet u de motorremhendel (3) meerdere malen controleren. Controleer of de trekkabel soepel loopt.

- Aandrijfhendel (2):
Als u hem bedient, wordt de koppeling voor de aandrijving gesloten en de grasmaaier begint te rijden met draaiende motor. Laat de hendel op tijd los om de grasmaaier te stoppen wanneer deze in beweging is. Oefen het starten en stoppen voordat u voor de eerste keer maait, totdat u bekend bent met het rijgedrag.

Waarschuwing: Het snijmes roteert als de motor wordt gestart.

Belangrijk: Voor het starten van de motor beweegt u meerdere malen de motorrem om te controleren of de stopkabel ook goed functioneert.

Let op het volgende: De motor is ontworpen op de snij snelheid voor gras en het uitwerpen van gras in de vangkorf en voor een lange levensduur van de motor

- Controleer het oliepeil.
- Open de tankdeksel en vul de benzinetank (6) tot het onderste punt van de tank-vulpijp met ca. 1,2 liter benzine. Gebruik een trechter en maatcontainer voor het vullen. Vul de tank niet te vol. Gebruik verse, schone loodvrije brandstof.
Meng in geen geval olie met benzine. Meet de brandstof af in hoeveelheden die binnen 30 dagen gebruikt worden om zo de versheid van de brandstof te garanderen.
Let op het volgende: Gebruik loodvrije normale benzine met max. 10% aandeel bio-ethanol.

⚠ WAARSCHUWING

Gebruik altijd een veiligheidscontainer voor benzine. Rook niet tijdens het bijvullen van de benzine. Verwijder alle olie- of benzineresten. Schakel de motor voor het bijvullen van de benzine uit en laat de motor enkele minuten afkoelen.

Motor starten (afb. 14a)

- Het motoroliepeil controleren. Zie hoofdstuk Controle van het oliepeil.
- Controleer het accucompartiment bovenaan de elektrische starterunit (18) op vreemde voorwerpen en reinig het indien nodig met een borstel of doek. De accu in het accucompartiment bovenaan de elektrische starterunit (18) installeren (afb. 27). Let op dat de accu goed wordt bevestigd. De accu is de apparaatsleutel.
- Let op dat de bedieningselementen voor de apparaataandrijving, indien voorhanden, buiten werking zijn.
- De motorremhendel (3) tegen de handgreep (1) drukken. Bedien de elektrische starter (17a). De motor start.

Motor starten (afb. 14)

- Controleer of de ontstekingskabel op de bougie is aangesloten.

- Ga achter de motormaaier staan. Druk met één hand de motorremhendel (3) naar de handgreep (1), de andere hand moet op het starterkoord (17) liggen.
- Start de motor met de trekkabelstarter van de startmotor (17). Hiervoor de greep ca. 10-15 cm (tot een weerstand voelbaar is) uittrekken, daarna stevig met een ruk aantrekken. Als de motor niet is gestart, nogmaals aan de greep trekken.
- Op basis van een beschermplaat op de motor kan er een lichte rookvorming ontstaan, indien u het apparaat voor de eerste keer gebruikt. Dit is een normaal proces.

⚠ Let op!

- De starttrekkabel niet laten terugslingeren.
- Let op: Bij koel weer kan het noodzakelijk zijn om het startproces meerdere te herhalen.

Motor uitschakelen:

- Om de motor uit te schakelen, de aandrijfhendel (2) en daarna de motorremhendel (3) loslaten en wachten totdat het mes stil staat.
- Verwijder de voedingsstekker uit de bougie (10) om ongewenst starten van de motor te voorkomen.
- Controleer voor het opnieuw starten de trekkabel van de motorrem. Controleer of de trekkabel correct is gemonteerd. Een geknikte of beschadigde afstelkabel moet worden vervangen.
- De accu demonteren. De accu is de apparaatsleutel.

Voor het maaien

Belangrijke aanwijzing:

- Zorg altijd voor een stabiele stand, draag schoenen met antislipbestendige zolen en een lange broek. Maai nooit op blote voeten of in lichte sandalen.
- Controleer het snijmes. Een mes dat verbogen of beschadigd is, moet worden vervangen door een origineel mes.
- Vul de benzinetank in de open lucht bij. Gebruik een vultrechter en een meetcontainer. Veeg de overgelopen benzine weg.
- Lees de gebruikshandleiding en neem deze in acht en ook de aanwijzingen betreffende de motor en die van de extra apparatuur. Maak de handleiding ook toegankelijk voor andere gebruikers van het apparaat.
- Uitlaatgassen zijn gevaarlijk. Start de motor alleen in de open lucht.
- Controleer of de veiligheidsvoorzieningen aanwezig zijn en ook goed functioneren.
- Het apparaat mag alleen worden bediend door een persoon die daarvoor geschikt is.
- Het maaien van nat gras kan gevaarlijk zijn. Maai het gras indien mogelijk droog.
- Maak andere personen of kinderen duidelijk dat zij uit de buurt van de maaier dienen te blijven.
- Maai nooit bij slecht zicht.

- Verwijder omliggende, losse voorwerpen zoals stenen, speelgoed, stokken en draden enz. voor het maaien van de grond.

Aanwijzing voor correct maaien

⚠ Let op! Opende uitwerpklep nooit als de vangrichting wordt geleege en de motor nog loopt. Het draaiende mes kan tot verwondingen leiden.

Bevestig altijd zorgvuldig de uitwerpklep en de vangkorf. Bij het verwijderen eerst de motor uitschakelen. De door het geleidingswiel aangegeven veiligheidsafstand tussen de mesbehuizing en de gebruiker moet altijd in acht worden genomen. Tijdens het maaien en veranderingen van de rijrichting bij struikgewassen en hellingen moet uiterst voorzichtig te werk worden gegaan. Zorg altijd voor een stabiele stand, draag schoenen met antislipbestendige zolen en een lange broek. Maai altijd dwars op een helling.

Hellingen van meer dan 15 graden mogen om willen van veiligheidsredenen niet gemaaid worden met de grasmaaier.

Wees met name voorzichtig bij het achterwaarts verplaatsen en bij het trekken van de grasmaaier. Struikelgevaar!

Bedekking

Bij het mulchen wordt het snijgoed in de gesloten maai-behuizing verkleind en weer op het gras verdeeld. Het opnemen van gras en de verwijdering vervalst.

⚠ AANWIJZING! Mulchen is alleen mogelijk bij relatief kort gras.

Om de bedekkingsfunctie te gebruiken, hangt u de vangkorf (16) vast en schuift u de bedekkingsadapter (afb. 10-12 / 19) in de uitwerpopening en sluit u de uitwerpklep (15).

Het maaien

Alleen met scherpe, optimale messen maaien, zodat de grashalmen niet scheuren en het gras niet geel wordt.

Om een net snijbeeld te bereiken moet de grasmaaier in zo recht mogelijke banen worden geleid. Hierbij moeten deze banen altijd enkele centimeters overlappen zodat er geen stroken overblijven.

De onderzijde van de grasmaaier moet schoon worden gehouden en grasafzettingen moeten absoluut worden verwijderd. Afzettingen verzwaren het starten, beïnvloeden de snijkwaliteit en het uitwerpen van het gras. Op hellingen moet de snijbaan dwars op de helling worden gemaakt.

Het wegglijden van de grasmaaier wordt door de schuine stand naar boven voorkomen. Selecteer de maaihoogte, afhankelijk van de werkelijk graslengte. Voer meerdere passages uit, zodat er maximaal 4 cm gras in één keer wordt afgehaald.

De motor uitschakelen voordat er controles van de messen worden uitgevoerd. Denk eraan dat het mes na het uitschakelen van de motor nog enkele seconden doordraait. Probeer nooit om het mes te stoppen. Controleer regelmatig of het mes correct is bevestigd, in goede staat is en goed is geslepen. Slijp of vervang het mes als dit niet het geval is. Indien het bewegende mes op een voorwerp slaat, de grasmaaier stoppen en wachten totdat het mes volledig stil staat. Controleer vervolgens de toestand van het mes en de meshouder. Indien deze is beschadigd, moet deze worden vervangen.

Aanwijzing voor maaien:

- Let op vaste voorwerpen. De grasmaaier kan beschadigd raken of er kan letsel ontstaan.
- Een hete motor, uitlaat of aandrijving kan verbrandingen veroorzaken. Dus niet aanraken.
- Bij hellingen of steile terrein voorzichtig maaien.
- Maai alleen bij voldoende licht.
- Controleer de maaier, het mes en de andere delen, die tegen een vreemd voorwerp zijn gelopen of indien het apparaat sterker trilt dan normaal.
- Breng geen wijzigingen aan de instellingen aan en voer geen reparaties uit voordat de motor is uitgeschakeld. Verwijder de voedingsstekker.
- Let op het wegverkeer in de buurt van een weg of op de weg. Houd het uitgeworpen gras uit de buurt van de weg.
- Vermijd plaatsen waarbij de wielen niet meer grijpen of het maaien niet stabiel is. Controleer voor een achterwaartse beweging of er geen kleine kinderen achter u staan.
- In dicht, hoog gras moet u het hoogste snijniveau instellen en langzamer maaien. Voor het verwijderen van het gras of overige verstoppingen, moet u de motor uitschakelen en de voedingskabel verwijderen.
- Verwijder nooit delen die voor de veiligheid dienen.
- Vul nooit benzine bij als de motor nog heet is of loopt

Vangkorf leeg maken

De vangkorf (16) beschikt over een aanduiding voor het vulpeil (afb. 16). Deze wordt geopend door de luchtstroom die de maaier in bedrijf produceert. Als de klep (afb. 16) dichtvalt tijdens het maaien, is de vangkorf (16) vol en moet worden geleege. Voor een optimale functie van de vulniveau-aanduiding moeten de gaten onder de kleppen altijd schoon en doorlatend zijn.

Zodra tijdens het verticuteren grasresten blijven liggen, moet de vangkorf worden geleege.

⚠ WAARSCHUWING

Voor het verwijderen van de vangkorf de motor uitschakelen en de stilstand van het snijgereedschap afwachten.

Voor het verwijderen van de vangkorf (16) met een hand de uitwerpklep (15) optillen, met de andere hand de vangkorf (16) er aan de handgreep uitnemen (afb. 16). Overeenkomstig het veiligheidsvoorschrift valt de uitwerpklep (15) bij het uithangen van de vangkorf dicht en sluit de achterste uitwerpopeningen af. Als er daarbij grasresten in de opening blijven hangen, dan is het voor het makkelijker starten van de motor doelmatig om de grasmaaier ongeveer 1m terug te trekken. Resten snijgoed in de maaierbehuizing en op het werkgereedschap niet met de hand of met de voeten verwijderen, maar met geschikte hulpmiddelen, bijv. borstels of een veger.

Om een goede verzameling te garanderen, moeten de vangkorf (16) en in het specifiek de binnenkant van het luchtrooster na gebruik worden gereinigd.

Vangkorf (16) alleen bij een uitgeschakelde motor en stilstaand snijgereedschap inhangen.

Uitwerpklep (15) met één hand optillen en de met de andere hand de vangkorf (16) op de handgreep en van boven inhangen. (Afb. 9)

Na het maaien

- De motor altijd eerst laten afkoelen, voordat men de grasmaaier in een gesloten ruimte plaatst. Verwijder gras, gebladerte. Voor opslag smeren en oliën. Geen andere voorwerpen op de maaier bewaren.
- Controleer voor hernieuwd gebruik alle schroeven en moeren. Losgekomen schroeven moeten worden aangehaald.
- Leeg de vangkorf (16) voor het hernieuwde gebruik.
- Verwijder de voedingsstekker om ongewenst gebruik te voorkomen.
- Let erop dat de maaier niet naast een gevaarbron wordt geplaatst. Het uittreden van gas kan leiden tot explosies.
- Er mogen alleen originele onderdelen of door de fabrikant goedgekeurde onderdelen worden gebruikt bij reparaties (zie adres van de garantie-oorkonde).
- Bij het langdurige niet gebruik van de maaier, moet de benzinetank worden geleegd met een afzuigpomp voor benzine.
- Het apparaat oliën en onderhouden

10. Reiniging

Na elk gebruik moet de maaier grondig worden gereinigd. Vooral de onderzijde en de mesopname.

⚠ Let op!

Koppel om veiligheidsredenen de bougiekabel los voordat u deze schoonmaakt.

Het is het beste om de maaier naar achteren te kantelen. De bougie moet naar boven wijzen om te voorkomen dat motorolie in het inlaatsysteem komt of eruit lekt.

Je kunt het apparaat ook kantelen, maar zorg ervoor dat het luchtfilter aan de bovenkant zit.

Opmerking: Voordat u de grasmaaier kantelt, leegt u de brandstoftank volledig met een afzuigpomp voor benzine.

De grasmaaier mag niet meer dan 90 graden worden gekanteld.

Het is het makkelijkst om vuil en gras direct na maaien te verwijderen.

Gedroogde grasresten en vuil kunnen een negatief effect op hebben op het maaivermogen. Controleer of het grasuitwerpkanaal vrij is van grasresten en verwijder deze indien nodig.

Reinig de maaier nooit met een waterstraal of hogedrukreiniger. De motor moet droog blijven.

Agressieve reinigingsmiddelen zoals koudreiniger of wasbenzine mogen niet worden gebruikt.

Reinig het apparaat als volgt met water (afb. 24)

- Mulchinzetstuk verwijderen / vangkorf verwijderen.
- Slangaanluitstuk op de wateraansluiting (w) plaatsen en de waterkraan openen. (afb. 24)
- Maaier starten en na ca. 30 sec de maaier uitschakelen. De roterende mesbalk slingert het water naar de onderzijde van de maaier en reinigt zo de onderzijde.
- Waterkraan sluiten en slangaanluitstuk verwijderen.
- Bovenzijde met een lap schoonmaken (geen scherpe voorwerpen gebruiken).

11. Transport

Grasmaaier voorbereiden op transport (afb. 22)

- Leeg de benzinetank met een afzuigpomp voor benzine.
- Laat de motor net zo lang lopen totdat de resterende benzine is verbruikt.
- Leeg de motorolie uit de warme motor.
- Verwijder de voedingsstekker van de bougie.
- Reinig de koelribben van de cilinder en de behuizing.
- Hang de starttrekkabel (17) aan de haak. Maak de snelspanhendel (5) los en klap de bovenste duwbeugel (4) naar onderen. Let er bij het omklappen op dat de trekkabel niet wordt geknikt.
- Wikkel enkele lagen golfkarton tussen de bovenste en onderste schuifbeugel en de motor om schuren te voorkomen.
- Om beschadigingen en letsel te vermijden, moet het product tijdens het transport in voertuigen worden beveiligd tegen omvallen en wegglijden.

12. Opslag

Reinig en onderhoud het apparaat voordat u deze bewaart.

Bewaar het apparaat en de bijbehorende accessoires op een donkere, droge en vorstvrije en voor kinderen ontoegankelijke plaats. De optimale opslagtemperatuur ligt tussen 5 en 30°C.

Bewaar het gereedschap in de originele verpakking. Dek het gereedschap af om het te beschermen tegen stof of vocht. Bewaar de gebruikshandleiding bij het gereedschap.

- Sla de grasmaaier nooit met benzine in de tank binnenin een gebouw op, omdat mogelijke benzinedampen in aanraking kunnen komen met open vuur of vonken.
- De motor laten afkoelen, voordat u de grasmaaier in gesloten ruimtes plaatst.
- Om brandgevaar te vermijden, dient u de motor, uitlaat en het bereik rond de brandstoftank vrij het houden van gras, bladeren en uittredend vet (olie).

Vorbereitung voor het opslaan van de grasmaaier

Waarschuwing: Verwijder de benzine niet in gesloten ruimtes, in de buurt van vuur of bij het roken. Gasdampen kunnen explosies of brand veroorzaken.

- Leeg de benzinetank met een afzuigpomp voor benzine.
- Start de motor en laat de motor net zo lang lopen totdat de resterende benzine is verbruikt.
- Ververs de olie na elk seizoen. Verwijder daartoe de oude motorolie uit de warme motor en vul nieuwe olie bij.
- Verwijder de bougie van de cilinderkop.
- Vul met een oliëkan ca. 20 ml olie in de cilinder.
- Trek langzaam aan de startgreep, zodat de olie de cilinder aan de binnenkant beschermt.
- Schroef de bougie weer terug vast.
- Reinig de koelribben van de cilinder en de behuizing.
- Reinig het gehele apparaat om de lakverf te beschermen.
- Bewaar het apparaat op een goed geventileerde plaats.

Accu en lader

De oplader loskoppelen en op een koele, droge plek bewaren, als deze niet wordt gebruikt. In een vochtige omgeving kan er corrosie aan de klemmen en elektrische contacten ontstaan. Bij opslag gedurende een langere periode bij hoge temperaturen (50 °C) kan de accu permanent schade oplopen. Elektrische klemmen en contactpunten op de accu en de oplader controleren.

Met een schone doek schoonvegen of met perslucht schoon blazen.

Na de opslag kan normaal opladen mogelijk zijn. Ter controle van de beschikbare lading de accu-indicator (E) indrukken en evt. opladen. Zie het gedeelte over de accu-indicator.

13. Onderhoud

Zorg ervoor dat het apparaat gedurende de hele levensduur in perfecte staat is. Onjuist onderhoud kan leiden tot levensbedreigende verwondingen.

- Regelmatig, zorgvuldig onderhoud is noodzakelijk om het veiligheidsniveau en het vermogen van het apparaat ongewijzigd te garanderen.
- Zorg dat alle moeren, bouten en schroeven zijn vastgedraaid om er zeker van te zijn dat het apparaat zich in een veilige werktoestand bevindt.
- Controleer regelmatig de grasvanginrichting op slijtage of verlies van de functies.
- Reinig de vangkorf regelmatig met water en laat deze goed drogen.
- Vervang vanwege veiligheidsredenen versleten of beschadigde onderdelen.
- Bij een langdurige opslag of onderhoud de brandstoftank legen. Dit moet in de open lucht gebeuren met een afzuigpomp voor benzine (verkrijgbaar in bouwmarkten).

⚠ WAARSCHUWING

Werk nooit bij een lopende motor aan stroomgeleidende delen van de ontstekingsinstallatie en raak deze delen niet aan. Trek voorafgaand aan alle onderhouds- of verzorgingswerkzaamheden de voedingsstekker uit de bougie. Voer nooit werkzaamheden uit aan een lopend apparaat. Werkzaamheden die in deze gebruikshandleiding niet zijn beschreven, mogen alleen worden uitgevoerd door een gespecialiseerde werkplaats.

Let op!

Schakel altijd de motor uit en verwijder de bougiestekker voordat u onderhoudswerkzaamheden gaat uitvoeren.

Wielassen en wielnaven

- Dienen eenmaal per seizoen te worden gereinigd en licht te worden ingevet.

Mes

Laat de messen vanwege veiligheidsredenen alleen slijpen, ontbramen en monteren door een geautoriseerde werkplaats. Om een optimaal werkresultaat te bereiken, is het raadzaam om het mes eenmaal per jaar te laten controleren.

Vervangen van de messen (afb. 17)

Bij het vervangen van het snijgereedschap mogen alleen originele reserveonderdelen worden gebruikt. Draag bij het vervangen van de messen handschoenen om snijwonden te voorkomen.

Nooit andere messen monteren.

- Leeg de benzinetank voordat u het lemmet verwijdert.
- Verwijder de schroef om het lemmet te vervangen.
- Plaats alles weer net zoals in afb. 17. Bevestig de schroef op correct wijze. Bevestigingsdraaikracht bedraagt 45Nm. Verwijder ook de schroef van het lemmet als u het lemmet vervangt.

Beschadigde messen

Als het mes ondanks alle voorzichtigheid met een hindernis in aanraking komt, direct de motor uitschakelen en de voedingsstekker eruit trekken.

Maaier zijwaarts kantelen en mes op beschadiging controleren. Beschadigde of verbogen messen moeten worden vervangen. Een verbogen mes nooit rechtbuigen. Nooit met een verbogen of sterk versleten mes werken, want dit veroorzaakt trillingen en kan tot meer beschadigingen aan de maaier leiden.

⚠ **Let op!** Bij het werken met een beschadigd mes bestaat er gevaar voor persoonlijk letsel.

Messen naslijpen

De snijmessen kunnen met een metaalvijl worden bijgeslepen. Om mogelijke onbalans te vermijden, moet het slijpen worden uitgevoerd door een geautoriseerde werkplaats.

Controle van het oliepeil

⚠ **Let op!** Motor nooit zonder of met te weinig olie gebruiken. Dit kan leiden tot ernstige schade aan de motor. Alleen motorolie SAE 30 / 10W-30 / 10W-40 gebruiken.

Controle van het oliepeil (afb. 18):

- Grasmaaier op een effen, recht oppervlak zetten.
- De oliepeilstok (12) door naar links te draaien losschroeven en de peilstok afvegen. Peilstok weer tot de aanslag in de vulpijp steken en niet dichtschroeven.
- Peilstok eruit trekken en in horizontale positie het oliepeil aflezen. Het oliepeil moet zich tussen de max en min van de oliepeilstok (12) bevinden.

Olieverversing (afb. 23)

- Het verversen van de motorolie moet jaarlijks voor het begin van het seizoen bij bedrijfswarme en uitgeschakelde motor worden uitgevoerd.
- Uitsluitend motorolie (SAE 30 / 10W-30 / 10W-40) gebruiken.
- Leeg de benzinetank (met een afzuigpomp voor benzine).
- Plaats een platte olieopvangcarter (min. 1 liter volume) voor de grasmaaier.

- Oliepeilstok eruit schroeven en de maaier zover kantelen totdat alle olie in de opvangcarter is gelopen.
- Daarna de verse motorolie tot aan de bovenste markering van de oliepeilstok bijvullen (ca. 0,4 l), vul het apparaat niet te vol.
- Let op! Oliepeilstok voor controle van het oliepeil niet inschroeven, maar tot schroefdraad insteken.

Verbruikte olie moet conform de geldende voorschriften worden verwijderd.

Reinigen van de riemen (afb. 17, 19)

- Verwijder de messen en de aandrijfbehuizing door de schroeven los te draaien.
- Reinig de elementen van de aandrijving en de V-snaren een tot tweemaal per jaar met een borstel of perslucht.
- Breng de aandrijfbehuizing en de messen weer aan met schroeven.

Onderhoud en instelling van de trekkabel

De trekkabel regelmatig oliën en daarbij letten op soepel lopen.

Onderhoud van het luchtfilter (afb. 20)

Vervuilde luchtfilters (7) verminderen het motorvermogen door een te geringe luchttoevoer naar de carburateur. Regelmatige controle is daarom absoluut noodzakelijk.

Het luchtfilter (7) moet elke 25 bedrijfsuren worden gecontroleerd en indien nodig worden gereinigd. Bij een zeer stoffige lucht moet het luchtfilter (7) vaker worden gecontroleerd.

Verwijder de afdekking van het luchtfilter en verwijder het sponsfilter. Vervang het luchtfilter om te vermijden dat er voorwerpen in de luchtinlaat vallen (afb. 20).

Let op: Luchtfilters (7) nooit met benzine of brandbare oplosmiddelen reinigen. Het luchtfilter (7) alleen met perslucht of door uitkloppen reinigen.

Onderhoud van de bougie (afb. 21)

Controleer de bougie voor de eerste keer na 10 bedrijfsuren op verontreiniging en reinig deze eventueel met een koperdraadborstel. Daarna de bougie elke 50 bedrijfsuren onderhouden.

Trek de voedingsstekker er met een draaiende beweging af.

Verwijder de bougie (10) met een bougiesleutel.

Stel onder gebruik van een voelmaat de afstand in op 0,75 mm (0,030"). Breng de bougie (10) weer aan en let erop dat u deze niet te vast draait.

Motorremhendel (afb. 1)

De motor is voorzien van een mechanische motorrem, die regelmatig moet worden gecontroleerd.

Bij het loslaten van de motorremhendel (3) moet het mes, binnen 7 seconden tot stilstand komen, als dit niet het geval is, het apparaat niet gebruiken.

Neem contact op met een deskundig specialist. Zorg ervoor dat het apparaat gedurende de hele levensduur in perfecte staat is. Onjuist onderhoud kan leiden tot levensbedreigende verwondingen.

Reparatie

Na reparatie of onderhoud controleren of alle veiligheidstechnische delen zijn bevestigd en in optimale toestand zijn. Delen, waarbij er gevaar voor verwonding voor andere personen en kinderen bestaat, ontoegankelijk bewaren.

Let op: Conform de wetgeving voor productgaranties wordt er geen garantie geboden voor schade die ontstaan is door incorrecte reparaties of door het niet gebruiken van originele reserveonderdelen.

Draag hiertoe een klantenservice of een geautoriseerde specialist op. Overeenkomstig geldt dit ook voor accessoires.

Bedrijfstijden

Neem de wettelijke voorschriften voor de regeling van bedrijfstijden voor grasmaaiers in acht, die plaatselijk kunnen verschillen.

Vermeld in geval van vragen de volgende gegevens:

- Stroomtype van de motor
- Gegevens van het typeplaatje van de machine
- Gegevens van het typeplaatje van de motor

Belangrijke aanwijzing bij reparatie:

Houd er bij retourlevering van het apparaat voor reparatie rekening mee dat het apparaat om veiligheidsredenen vrij van olie en brandstof naar het servicestation moet worden gestuurd.

Reserveonderdelen/accessoires

Grasmaaier mes - artikelnummer: 7911200639

Motorolie - Artikelnr.: 7850000025

Service-informatie

Gebruik bij accessoires of slijtdelen en reserveonderdelen uitsluitend origineel Scheppach onderdelen, anders kan er gevaar op ongevallen met lichamelijk letsel of schade aan het apparaat bestaan.

Let op dat bij dit product de volgende delen onderhevig zijn aan gebruiksmatige of natuurlijke slijtage, resp. de volgende delen als verbruiksmateriaal wordt gebruikt.

Slijtdelen*: Bougie, luchtfilter, benzinefilter, mes, V-snaar, accu

* niet persé in de levering opgenomen!

Reserveonderdelen en accessoires zijn verkrijgbaar bij ons servicecentrum. Scan hiertoe de QR-code op de titelpagina.

14. Afvalverwerking en hergebruik

Aanwijzingen op de verpakking



De verpakkingsmaterialen zijn recyclebaar. Verpakkingen milieuvriendelijk afvoeren.

Aanwijzingen betreffende de wetgeving Afgedankte elektrische en elektronische apparatuur (AEEA)



Afgedankte elektrische en elektronische apparatuur behoort niet bij het huishoudelijke afval, maar moeten worden ingezameld resp. gescheiden worden afgevoerd!

- Oude batterijen of accu's die niet vast in het afgedankte apparaat zijn geïntegreerd, moeten vóór het afvoeren op niet-destructieve wijze worden verwijderd! Het afvoeren hiervan is geregeld in de wetgeving inzake batterijen.
- Eigenaars resp. gebruikers van elektrische en elektronische apparaten zijn wettelijk verplicht om na gebruik de batterijen en accu's in te leveren.
- De eindgebruiker is verantwoordelijk voor het wissen van persoonsgerelateerde gegevens op het af te voeren afgedankte apparaat!
- Het symbool van de doorgekruiste vuilnisbak betekent dat afgedankte elektrische en elektronische apparatuur niet bij het huishoudelijk afval mag worden gegooid.
- Afgedankte elektrische en elektronische apparatuur kunnen bij de volgende punten kosteloos worden ingeleverd:
 - Openbare afvalverwijderings- of inzamelingspunten (b.v. gemeentewerven).
 - Verkooppunten van elektrische apparaten (stationair en online), voor zover dealers verplicht zijn ze terug te nemen of dit vrijwillig aanbieden.
 - Tot drie afgedankte elektronische apparaten per apparaattype, met een randlengte van niet meer dan 25 centimeter, kunnen gratis naar de fabrikant worden teruggebracht zonder eerst een nieuw apparaat van de fabrikant te hoeven kopen, of naar een ander erkend verzamelpunt in je omgeving worden gebracht.
 - Voor verdere aanvullende terugnamevoorwaarden van de fabrikanten en distributeurs verzoecken wij u contact op te nemen met de betreffende klantenservice.
- Bij levering van een nieuw elektrisch apparaat door de fabrikant aan een particulier huishouden, kan de fabrikant op verzoek van de eindgebruiker zorgen voor het kosteloos afhalen van het afgedankte elektrische apparaat. Neem hiertoe contact op met de klantenservice van de fabrikant.

- Deze uitspraken zijn alleen geldig voor apparaten die in de landen van de Europese Unie worden geïnstalleerd en verkocht en die onder de Europese Richtlijn 2012/19/EU vallen. In landen buiten de Europese Unie kunnen andere voorschriften gelden voor het afvoeren van afgedankte elektrische en elektronische apparatuur.

Aanwijzingen voor de lithium-ionen accu's



Accu voor het afvoeren van het apparaat demonteren!

- Gooi de accu niet bij het huishoudelijk afval, in open vuur (explosiegevaar) of in water. Beschadigde accu's kunnen het milieu en uw gezondheid schaden, als er giftige dampen of vloeistoffen gaan lekken.
- Defecte of verbruikte accu's moeten overeenkomstig richtlijn 2006/66/EG worden gerecycled.
- Lever het apparaat en de oplader in bij een afvalverwerkingsstation. De gebruikte kunststof- en metalen onderdelen kunnen per type gescheiden worden en zo worden gerecycled.

- Voer accu's in ontladen toestand af. Wij adviseren de polen af te plakken met tape om ze te beschermen tegen kortsluiting. Open de accu niet.
- Gooi uw accu's weg volgens de lokale voorschriften. Lever accu's in bij een afvalverwerkingsstation voor verbruikte accu's, waar ze milieuvriendelijk kunnen worden gerecycled. Neem hiertoe contact op met het plaatselijke afvalverwerkingsstation.

Informatie over het afvoeren van versleten apparaat kunt u opvragen bij uw gemeente.

Brandstoffen en oliën

- Voor het afvoeren van het apparaat moeten de brandstoftank en het motorreservoir worden geleegd!
- Brandstof en motorolie horen niet bij het huishoudelijke afval of in het riool, maar moeten worden ingezameld resp. gescheiden worden afgevoerd!
- Lege olie- en brandstoftanks moet milieuvriendelijk worden afgevoerd.

15. Verhelpen van storingen

De volgende tabel toont storingssymptomen en beschrijft hoe u deze op kunt lossen, als uw machine niet goed werkt. Als u het probleem hiermee niet kunt vinden en kan oplossen, neem dan contact op met uw service-werkplaats.

Storing	Mogelijke oorzaak	Oplossing
Onrustige loop, sterk trillen van het apparaat	Schroeven los	Schroeven controleren
	Mesbevestiging los	Mesbevestiging controleren
	Messen niet in balans	Messen vervangen
Motor loopt niet	Motorremhendel niet ingedrukt	Motorremhendel indrukken
	Gashendel in incorrecte stand	Instelling controleren
	Bougie defect	Bougie vervangen
	Brandstoftank leeg	Brandstof bijvullen
	Vervuilde brandstof	Benzinetank legen en vullen met schone brandstof
	Koude omgeving	Primertoets indrukken (indien beschikbaar)
Motor loopt onrustig	Luchtfilter vervuild	Luchtfilter reinigen
	Bougie vervuild	Bougie reinigen
Gras wordt geel, snede onregelmatig	Mes is bot	Messen slijpen
	Snijhoogte te gering	Juiste hoogte instellen
Uitwerping van het gras is rommelig	Snijhoogte te laag	Hoogte instellen
	Messen versleten	Messen vervangen
	Vangkorf verstopt	Vangkorf legen of verstopping oplossen

Explicación de los símbolos en el aparato

Este manual utiliza símbolos para llamar su atención sobre los posibles riesgos. Los símbolos de seguridad y explicaciones que acompañan a estos deben ser comprendidos perfectamente. Las propias advertencias no descartan ningún riesgo y no deben ser sustitutivas de unas medidas correctas para prevenir accidentes.

	¡Antes de su uso, preste atención a las indicaciones de seguridad!
	Antes de la puesta en marcha, lea y comprenda el texto completo del presente manual de instrucciones.
	No corte nunca el césped en pendientes hacia arriba o abajo.
	Antes de poner en funcionamiento el cortacésped, retire las piezas pequeñas que haya alrededor y pudieran salir proyectadas.
	Asegúrese de que otras personas mantengan una distancia de seguridad satisfactoria. Peligro por piezas lanzadas con el motor en marcha.
	Retire el conector de bujía de encendido, antes de realizar los trabajos de mantenimiento.
	Mantenga alejados las manos y los pies de las cuchillas giratorias.
	Importante. Los gases de escape son tóxicos, por lo que no debe hacer funcionar el motor en espacios sin ventilación.
	¡Atención! ¡Superficies calientes! ¡Peligro de quemaduras!
	Porte siempre protección auditiva y ocular.
	¡ATENCIÓN! Los combustibles son inflamables y explosivos - Peligro de quemaduras. Nunca reposte combustible con el motor en marcha o caliente.
	Capacidad del depósito
	Aceite de motor
	Longitud de cuchilla. Máximo ancho de corte
	Nivel de potencia acústica garantizado
	El producto cumple con las normativas europeas vigentes.
	Control del nivel de aceite.
	Utilice solo aceite de motor (SAE 30 / 10W-30 / 10W-40).

	<p>DRIVE - Palanca de accionamiento STOP - Palanca de freno del motor</p>
	<p>¡Utilizar únicamente en salas cerradas!</p>
	<p>Clase de protección II (aislamiento doble)</p>
	<p>Fusible</p>
	<p>No arroje baterías a la basura doméstica No arroje los aparatos usados a la basura doméstica</p>
	<p>La batería se utiliza como llave del aparato</p>
	<p>Proteja la batería del agua y la humedad.</p>
	<p>Proteja la batería del calor y del fuego.</p>
	<p>Proteja la batería de temperaturas superiores a 45°C.</p>

Índice de contenidos:	Página:
1. Introducción.....	99
2. Descripción del aparato	99
3. Volumen de suministro.....	99
4. Uso previsto	100
5. Indicaciones de seguridad	100
6. Datos técnicos.....	103
7. Desembalaje	104
8. Montaje / antes de la puesta en marcha.....	104
9. Ponerlo en funcionamiento	105
10. Limpieza	108
11. Transporte	109
12. Almacenamiento	109
13. Mantenimiento.....	109
14. Eliminación y reciclaje.....	112
15. Solución de averías.....	113
16. Declaración de conformidad	250

1. Introducción

Fabricante:

Scheppach GmbH
Günzburger Straße 69
D-89335 Ichenhausen (Alemania)

Estimado cliente:

Le deseamos éxito y disfrute al trabajar con su nuevo aparato.

Nota:

El fabricante de este aparato, de acuerdo con la legislación alemana de responsabilidad sobre productos, no se hace responsable de los daños originados en este aparato o causados por éste en los siguientes casos:

- tratamiento incorrecto,
- Inobservancia de las instrucciones de servicio
- reparaciones efectuadas por personal técnico no autorizado ajeno a nuestra empresa,
- montaje y sustitución de piezas de repuesto no originales,
- empleo no conforme al previsto,
- fallos de la instalación eléctrica en caso de incumplimiento de las normas eléctricas y disposiciones VDE 0100, DIN 57113 / VDE 0113

Observe lo siguiente:

Lea antes del montaje y de la puesta en marcha el texto completo del presente manual de instrucciones. El presente manual de instrucciones tiene como fin facilitarle los conocimientos necesarios sobre su aparato y que pueda aprovechar sus posibilidades de uso conforme a las previstas.

El manual de instrucciones incluye importantes indicaciones sobre cómo debe trabajar con el aparato de forma segura, competente y rentable y cómo puede evitar peligros, ahorrar costes por reparaciones, reducir los tiempos de inactividad y aumentar la fiabilidad y la vida útil del aparato.

Además de las normas de seguridad incluidas en este manual de instrucciones, deberá observar estrictamente las prescripciones vigentes en su país para el funcionamiento del aparato.

Conserve el manual de instrucciones en una funda de plástico, protegido del polvo y de la humedad, con el aparato. Este deberá leerse y observarse con atención por cada persona empleada antes de comenzar a trabajar por primera vez.

En el aparato solo deben trabajar personas instruidas en su manejo y familiarizadas con los peligros que este conlleva. Debe respetarse la edad laboral mínima.

Además de las indicaciones de seguridad incluidas en el presente manual de instrucciones y las prescripciones especiales vigentes en su país, deberán observarse las normas técnicas generalmente reconocidas para el funcionamiento de máquinas de estructura similar.

Declinamos cualquier responsabilidad de posibles accidentes o daños que puedan producirse por no obedecer las presentes instrucciones e indicaciones de seguridad.

2. Descripción del aparato

Fig. 1 (1 - 21)

1. Asidero
2. Palanca de accionamiento
3. Palanca de freno del motor
4. Estribo de empuje superior, **4a.** Estribo de empuje inferior
5. Palanca de sujeción rápida
6. Depósito de gasolina
7. Filtro de aire
8. Descarga lateral (trampilla de descarga lateral y adaptador de descarga lateral)
9. Rueda de rodadura
10. bujía de encendido
11. Tubo de escape
12. Varilla medidora de nivel de aceite
13. Rueda motriz
14. Acuse de la altura de la rueda
15. Trampilla de descarga
16. Cesto colector
17. Arranque por cable de accionamiento, **17a.** Arrancador eléctrico
18. Unidad de arrancador eléctrico
19. Inserto para el abono
20. Batería
21. Cargador de batería

3. Volumen de suministro

fig. 1 (a - j)

- a) 2 tornillos de cabeza redonda M8
- b) 2 arandelas pequeñas
- c) 2 arandelas grandes
- d) 4 tuercas de estrella de plástico
- e) 1 clip de cable
- f) 4 tornillos
- g) 2 cintas de velcro
- h) 1 manual de instrucciones
- i) 2 arandelas de plástico
- j) 2 soportes de plástico
 - Inserto de mulching (19)
 - Adaptador de descarga lateral (8)
 - Batería (20)
 - Cargador de batería (21)

4. Uso previsto

La máquina cumple la directiva de máquinas CE en vigor. Antes de empezar a trabajar, deben estar montados en la máquina todos los dispositivos de protección y seguridad.

- El personal de servicio es responsable en la zona de trabajo frente a terceros.
- La máquina está diseñada para ser manejada por una persona.
- Observe todas las indicaciones de seguridad y peligro de la máquina.
- Todas las indicaciones de seguridad y peligro colocadas en la máquina se deben mantener íntegras y legibles.
- La máquina solo debe usarse en estado técnicamente perfecto y para el uso previsto, con conciencia de la seguridad y los peligros, observando las instrucciones de servicio.
- Las averías que puedan afectar especialmente a la seguridad deben ser subsanadas de inmediato.
- Se deben respetar las normas de seguridad, trabajo y mantenimiento establecidas por el fabricante, así como las dimensiones indicadas en los datos técnicos.
- Se deben observar las prescripciones de prevención de accidentes aplicables y las reglas técnicas de seguridad especiales reconocidas con carácter general.
- La máquina solo deben usarla, mantenerla y repararla expertos que la conozcan y conozcan los peligros. En caso de modificación arbitraria de la máquina, el fabricante no asume responsabilidad alguna por los daños derivados.
- La máquina solo se debe usar con accesorios y herramientas originales del fabricante.
- Cualquier otro uso se considerará uso indebido. El fabricante no se responsabilizará de los daños resultantes. El riesgo lo asumirá solamente el usuario.
- Este aparato no se debe utilizar para el uso comercial, artesanal o industrial.
- No trabaje con la máquina cuando dude sobre si una condición de trabajo es segura o no.
- El cortacésped de gasolina es apropiado para el uso privado en jardines caseros y jardinería de pasatiempo. El cortacésped para jardines caseros y jardinería de pasatiempo son vistos como aquellos cuyo uso anual, por lo general, no supera las 50 horas y se utiliza principalmente para las superficies de césped y pradera; sin embargo, no se utilizan en instalaciones públicas, parques, deportivos ni en agricultura ni en silvicultura.

¡Atención! Para evitar un riesgo físico del usuario, se prohíbe el uso del cortacésped en los trabajos siguientes: podado de arbustos, setos y matas, para el corte y la trituración de crecimientos espigados o céspedes en plantaciones de tejado o cajones del balcón y para la limpieza (aspiración) de aceras y como picadora para la trituración de trozos de árboles y setos. Además, el cortacésped tampoco se debe utilizar como motocultor para el allanamiento de elevaciones en terrenos como, p. ej., toperas.

- Por motivos de seguridad, el cortacésped tampoco se debe utilizar como grupo de accionamiento de otras herramientas de trabajo o juegos de herramientas de cualquier tipo.

⚠ ADVERTENCIA

Por su propia seguridad, lea detenidamente este manual y las indicaciones generales de seguridad antes de la puesta en marcha del aparato. Si cede el aparato a un tercero, incluya siempre estas instrucciones de uso.

5. Indicaciones de seguridad

En estas instrucciones de servicio hemos marcado con el siguiente signo aquellos puntos que afectan a su seguridad: ⚠

Además, el manual de instrucciones contiene otros puntos importantes de texto que están identificados por medio de la palabra “**¡ATENCIÓN!**”.

⚠ PELIGRO

Debido a la inobservancia de esta instrucción, existe un peligro máximo de muerte o de lesiones mortales.

⚠ ADVERTENCIA

Debido a la inobservancia de esta instrucción, existe peligro de muerte o de lesiones graves.

⚠ PRECAUCIÓN

Debido a la inobservancia de esta instrucción, existe peligro de lesiones leves a moderadas.

⚠ INDICACIÓN

Debido a la inobservancia de esta instrucción, existe peligro de daño del equipo o de otros bienes materiales.

⚠ ¡Atención!

El uso de aparatos obliga al cumplimiento de algunas medidas de seguridad a fin de evitar lesiones físicas y daños materiales.

Por tal razón, lea cuidadosamente este manual de instrucciones / estas indicaciones de seguridad antes de comenzar los trabajos. Consérvelas bien para tener las informaciones disponibles en todo momento. Si cede el aparato a terceras personas, entregue también este manual de instrucciones / estas indicaciones de seguridad. Declinamos cualquier responsabilidad de posibles accidentes o daños que puedan producirse por no obedecer las presentes instrucciones e indicaciones de seguridad.

El uso indebido de la batería y el cargador puede provocar una descarga eléctrica o un incendio.

Durante el funcionamiento

- Mantenga el cargador y la batería secos. No exponga el sistema de carga de la batería a la lluvia ni a la humedad.
- Para evitar descargas eléctricas, asegúrese de que no entre agua en la clavija.
- No provoque un cortocircuito en el aparato. Nunca inserte objetos en los contactos de la batería.

Durante la carga de la batería

- Utilice únicamente el cargador original para cargar la batería.
- No utilice el cargador para cargar otras baterías.
- Mantenga el cargador y la batería secos. No exponga el sistema de carga de la batería a la lluvia ni a la humedad.
- Al retirar el cargador, no tire del cable, sino de la clavija, o podría dañar la clavija o el cable.
- No utilice el cargador si la clavija o el cable están dañados. El cable no se puede reemplazar. Si el cable está dañado, el cargador debe reemplazarse inmediatamente.
- No utilice la batería si ha recibido un golpe fuerte, se ha caído o se ha dañado de alguna manera. Si la batería está dañada, debe reemplazarse. No se puede reparar la batería.
- No desarme ni intente reparar el cargador.
- Para evitar descargas eléctricas, desenchufe el cargador de la toma de enchufe antes de limpiarlo.
- No provoque un cortocircuito en el aparato. Nunca inserte objetos en los contactos.
- El cargador no debe ser utilizado por personas (incluidos niños) con discapacidades físicas o intelectuales o percepción limitada, a menos que una persona que sea responsable de su seguridad les haya instruido sobre el uso del aparato.
- Los niños deberán tener supervisión para que no puedan jugar con el cargador.

Durante el almacenamiento del sistema de carga de la batería

Mantenga el cargador y la batería secos. No exponga el sistema de carga de la batería a la lluvia ni a la humedad.

Antes de realizar trabajos de ajuste o reparación

Retire la batería del compartimento de baterías del motor.

ADVERTENCIA

Los productos químicos de la batería son tóxicos y corrosivos.

El fuego o las explosiones pueden provocar quemaduras graves o la muerte.

- Las baterías desechadas o usadas no deben quemarse, porque pueden explotar. Cuando las baterías se queman, general vapores y residuos tóxicos.
- No utilice baterías que se hayan aplastado, caído o dañado.

¡Advertencia! Esta herramienta eléctrica produce un campo electromagnético mientras funciona. Este campo puede perjudicar bajo circunstancias concretas implantes médicos activos o pasivos. Con el fin de reducir el peligro de lesiones graves o mortales, recomendamos a las personas con implantes médicos que consulten tanto a su médico como al fabricante del implante médico antes de manejar la herramienta eléctrica.

Quién no está autorizado a usar el aparato:

- Niños y otras personas que no estén familiarizados con las instrucciones de uso (las disposiciones locales pueden estipular la edad mínima del usuario).
- Personas que estén bajo los efectos de medicamentos, drogas o alcohol, o que estén cansadas o enfermas.

Indicaciones de seguridad para cortacéspedes semiautomáticos

Notas

- Lea las instrucciones de uso con atención. Familiarícese con los ajustes y el uso correcto de la máquina.
- No les permita nunca el uso del cortacésped a niños o a personas que no estén familiarizadas con estas instrucciones de uso. Las disposiciones locales pueden definir la edad mínima del usuario.
- No corte nunca el césped mientras esté cerca de personas, en especial, niños o animales. Piense que el operador de máquina o el usuario son responsables de accidentes en otras personas o sus bienes.
- En caso de que tenga previsto ceder el aparato a terceras personas, haga entrega asimismo de este manual de instrucciones.
- Preste atención a un estado seguro, utilice calzado con suela rugosa y antideslizante, y porte pantalones largos. No corte el césped descalzo o con sandalias ligeras.
- Revise el terreno donde se va a utilizar la máquina y retire todos los objetos como piedras, juguetes, palos y cables, etc. que puedan quedar atrapados y salir proyectados.

- Detenga el motor, retire el conector de la bujía de encendido y asegúrese de que todas las piezas móviles se hayan detenido y de que la llave de encendido, si está presente, se haya retirado:
 - Antes de aflojar los inmovilizadores o retirar las obstrucciones en el conducto de expulsión.
 - Antes de comprobar, limpiar o realizar trabajos en el cortacésped.
 - Si se ha encontrado un cuerpo extraño. Busque daños en el cortacésped y realice las reparaciones necesarias antes de arrancar de nuevo y de trabajar con el cortacésped. En caso de que el cortacésped comience a vibrar de forma marcadamente anormal, es necesaria una revisión inmediata.
 - Cuando se aleje del cortacésped.
 - Antes de repostar.

⚠ ADVERTENCIA

La gasolina es altamente inflamable:

- Conserve la gasolina solamente en un recipiente previsto para ello.
- No reposte en espacios despejados ni fume durante el procedimiento de carga.
- La gasolina se debe repostar antes de arrancar el motor. El tapón del depósito no se debe abrir ni se debe repostar gasolina mientras el motor esté en marcha o con el cortacésped caliente.
- En caso de que se derrame la gasolina, no debe realizarse ningún intento de encender el motor. En vez de ello, la máquina se debe retirar de la superficie contaminada de gasolina. Se debe evitar cualquier intento de encendido hasta que los vapores de gasolina se hayan evaporado.
- Por razones de seguridad, se debe cambiar el tapón del depósito de gasolina y otros tapones del depósito en caso de daños.
- Nunca conserve la gasolina cerca de una fuente de chispas. Utilice siempre un bidón certificado. Mantenga la gasolina fuera del alcance de los niños.
- Reemplace los silenciadores defectuosos.
- Antes el uso, se debe comprobar siempre por medio de una inspección visual si las herramientas de corte, los pernos de fijación y la unidad cortante integral están desgastados o dañados. Para evitar un descentrado, las herramientas de corte y los pernos de fijación desgastados o dañados se deben cambiar solo en juegos completos.
- En los equipos con varias cuchillas, preste atención a que mediante el giro de una cuchilla pueden comenzar a girar otras cuchillas.

Manejo

- No permite el funcionamiento del motor de combustión en espacios cerrados, en los que se puede acumular monóxido de carbono nocivo.

- Corte el césped solo a la luz del día o con una buena iluminación artificial. En lo posible, se debe evitar el empleo del equipo en césped húmedo.
- Está prohibido el uso del cortacésped en tormenta, por peligro causado por rayos.
- Cerciórese siempre del buen estado en las pendientes.
- Maneje la máquina solo a un ritmo lento.
- En las máquinas sobre ruedas, tenga en cuenta lo siguiente: Corte el césped de forma transversal hacia la pendiente, nunca hacia arriba o abajo.
- Tenga especial cuidado cuando cambie de dirección en una pendiente.
- No corte en pendientes excesivamente inclinadas ni en vertederos, fosas o diques cercanos. Tenga especial cuidado cuando gire o atraiga hacia sí el cortacésped.
- Sostenga siempre la cuchilla de corte si el cortacésped se debe inclinar, durante un transporte a través de otras superficies distintas al césped y si el cortacésped se moviliza desde o hacia las superficies desbrozadas.
- Nunca utilice el cortacésped con dispositivos de protección dañados o en rejillas de protección, o sin dispositivos de protección adosados, p. ej., chapas deflectoras y/o mecanismos de recogida de césped.
- No modifique los ajustes de regulación del motor ni fuerce su giro.
- Afloje el freno del motor antes de arrancarlo.
- Desacople todas las herramientas de trabajo y accionamientos antes de arrancar el motor.
- Arranque el motor con cuidado, de acuerdo a las instrucciones del fabricante. Preste atención a la distancia suficiente de la base con respecto a la cuchilla de corte.
- Durante el arranque o la puesta en marcha del motor, el cortacésped no se debe inclinar, a menos que se deba alzar durante el procedimiento. En este caso, inclínelo solamente lo necesario y levántelo desde el lado opuesto al usuario.
- No arranque el motor si usted está parado frente al conducto de expulsión.
- No introduzca las manos o los pies en las partes que giran. Manténgase siempre alejado del orificio de salida.
- No levante ni acarree nunca un cortacésped con el motor en marcha.
- Un manejo de la máquina con velocidad excesiva puede aumentar el peligro de accidentes.
- Cuando el motor se va deteniendo por inercia, hay que cerrar la válvula de mariposa. Si el motor tiene una válvula de cierre de gasolina, ciérrela después de cortar el césped.
- Sea cuidadoso con los trabajos de ajuste en la máquina y evite el atrapamiento de los dedos entre la herramienta de corte en movimiento y las piezas fijas del equipo.

- Tenga especial cuidado al cortar el césped sobre suelos con poca estabilidad, en caso de haber verdederos cercanos, fosas o diques.
- El usuario disponer de formación suficiente para el uso, el ajuste y el manejo (incluidas las actividades prohibidas).
- Compruebe el aparato con regularidad y asegúrese de que todos los bloqueos de arranque y los botones pulsadores funcionen correctamente antes de cada uso.
- Tenga en cuenta que un mantenimiento inadecuado, el uso de piezas de repuesto no conformes o la extracción o modificación de los dispositivos de seguridad pueden provocar daños en el aparato, así como lesiones graves a la persona que trabaja con él.
- Tenga en cuenta que los sistemas o dispositivos de seguridad del cortacésped no deben manipularse ni desactivarse.
- Tenga en cuenta que el usuario no puede cambiar ni manipular ninguna configuración sellada para el control de la velocidad del motor.
- Utilice únicamente herramientas de corte y accesorios recomendados por el fabricante. El uso de otras herramientas intercambiables y de otros accesorios puede suponer para el usuario un peligro de lesiones.
- Mantenga siempre el cortacésped en buen estado de funcionamiento.
- Es necesario realizar las pausas que sean necesarias para reducir la exposición a ruidos y vibraciones.
- ¡Precaución! El cortacésped no se debe manejar sin el dispositivo recogedor de césped completo o el resguardo automático para el orificio de descarga en su lugar.
- Asegúrese de que todas las tuercas, los pernos y los tornillos estén bien apretados y de que el aparato se encuentre en un estado seguro de trabajo.
- No guarde nunca la máquina con gasolina en el depósito dentro de un edificio en el que los vapores de la gasolina puedan entrar en contacto con llamas abiertas o chispas.
- Deje que el motor se enfríe antes de colocar la máquina en espacios cerrados.
- Para evitar riesgo de incendio, mantenga el motor, el tubo de escape y la zona del depósito de combustible libres de césped, hojas y de grasa derramada (aceite).
- Compruebe periódicamente si el cesto colector está desgastado o si su capacidad de funcionamiento está mermada.
- Por razones de seguridad, reemplace las piezas desgastadas o dañadas.
- En caso de tener que vaciar el depósito de combustible, esto debe hacerse al aire libre.

Peligros residuales y medidas de protección

Descuido de los principios ergonómicos

Uso negligente del equipo de protección personal (EPP)

El uso negligente o la supresión del equipo de protección personal pueden ocasionar lesiones graves.

- Portar el equipo de protección prescrito.

Conducta personal y conducta indebida

– Estar siempre concentrado plenamente en todos los trabajos.

⚠ **Peligro residual** - nunca se puede excluir.

Amenaza por ruido

Lesiones auditivas

El trabajo con el aparato durante largos periodos de tiempo sin protección puede provocar lesiones auditivas.

– Llevar siempre protección auditiva.

Qué hacer ante una emergencia

En caso de un posible accidente ocurrido, implemente las medidas necesarias de primeros auxilios y solicite ayuda médica cualificada lo más pronto posible.

6. Datos técnicos

Tipo del motor	Motor de 4 tiempos / refrigerado por aire
Cilindrada	224 cm ³
Velocidad de giro de trabajo	2800 min ⁻¹
Potencia	4,4 kW / 6,0 PS
Combustible	Gasolina normal / sin plomo, máx. 10 % de bioetanol
Capacidad del depósito	1,2 l
Aceite de motor	SAE 30 / 10W-30 / 10W-40
Capacidad de depósito / aceite	0,4 l
Regulación de altura de corte	25 - 75 mm / 7 niveles
Capacidad del cesto colector	65 l
Ancho de corte	56 cm
Peso	34,4 kg
Batería de iones de litio	
Sistema de batería de iones de litio	20 V
Minutos de tiempo de carga	50 min
Corriente de carga	2,4 A

Entrada CA del cargador (variable)	230 - 240 V
Capacidad de la batería	2000 mAh / 37 Wh

Reservado el derecho a introducir modificaciones técnicas.

Ruidos y vibraciones

⚠ Advertencia: El ruido puede tener consecuencias graves para su salud. Si el ruido de la máquina supera los 85 dB, póngase una protección auditiva apropiada.

Valores característicos de ruido

Nivel de presión acústica L_{pA}	91,5 dB
Inseguridad de medición K_{pA}	3 dB
Nivel de potencia acústica L_{WA}	94,7 dB
Inseguridad de medición K_{WA}	1,92 dB

Valores característicos de vibración

Vibración a_{hv}	5,7 m/s ²
Inseguridad de medición K_h	2,3 m/s ²

¡Limite la generación de ruidos y la vibración al mínimo!

- Utilice únicamente aparatos en perfecto estado.
- Efectúe el mantenimiento del aparato y límpielo con regularidad.
- Adapte su forma de trabajo al aparato.
- No sobrecargue el aparato.
- En caso necesario, haga revisar el aparato.
- Desconecte el aparato si no lo utiliza.
- Use guantes.

El uso prolongado del cortacésped de gasolina puede provocar un trastorno circulatorio debido a las vibraciones (enfermedad de dedos muertos).

En este caso no se pueden dar datos sobre la duración del uso, ya que puede variar de persona a persona.

La enfermedad de Raynaud es una afección de los vasos sanguíneos que produce espasmos en los capilares de los dedos de manos y pies. Las zonas afectadas dejan de recibir suficiente sangre y a causa de ello se ponen muy pálidas. El uso frecuente de aparatos que vibran puede causar daños nerviosos en las personas que no tienen un buen riego sanguíneo (p. ej., en las personas fumadoras o diabéticas). Si nota alguna dolencia extraordinaria, deje inmediatamente de trabajar y llame a un médico.

Los siguientes factores pueden afectar dicho fenómeno:

- trastorno circulatorio de las manos del usuario
- Bajas temperaturas exteriores
- Tiempos de uso prolongados

Por lo tanto, se recomienda usar guantes de trabajo calientes y efectuar descansos regulares en el trabajo.

7. Desembalaje

- Abra el embalaje y extraiga el aparato cuidadosamente.
- Retire el material de embalaje y los seguros de embalaje y transporte (si los hubiera).
- Compruebe la integridad del volumen de suministro.
- Compruebe que no haya daños de transporte en el aparato y en los componentes de los accesorios. En caso de reclamación, ésta deberá comunicarse de inmediato al transportista. Las reclamaciones realizadas posteriormente no serán atendidas.
- Conserve el embalaje por si fuera preciso hasta la extinción del período de garantía.
- Familiarícese con el aparato antes de su uso con ayuda del manual de instrucciones.
- Emplee únicamente piezas originales para los accesorios, las piezas de desgaste y piezas de repuesto. Puede encargar las piezas de repuesto a su proveedor técnico.
- Indique en los pedidos nuestro número de artículo, el tipo de equipo y el año de construcción del mismo.

⚠ ¡ATENCIÓN!

¡El aparato y el material de embalaje no son aptos como juguetes para niños! Los niños no deben jugar con bolsas de plástico, láminas o piezas pequeñas. Existe peligro de atragantamiento y asfixia.

8. Montaje / antes de la puesta en marcha

⚠ ¡ATENCIÓN!

¡Antes de la puesta en marcha, es imprescindible montar por completo el aparato!

Algunas piezas están desmontadas durante la entrega. El ensamblaje simple si se siguen las siguientes indicaciones.

¡Nota!

Durante el ensamblaje y para los trabajos de mantenimiento, necesita la siguiente herramienta adicional, que no se incluye en el volumen de suministro:

- Una bandeja colectora de aceite plana (para cambios de aceite)
- Un vaso medidor de 1 litro (aceite/resistente a la gasolina)
- Un bidón de gasolina (son suficientes 5 litros para aproximadamente 6 horas de servicio)

- Una tolva (adecuada para la boquilla de llenado de gasolina del depósito)
- un paño casero de limpieza (para la limpieza del aceite/los restos de gasolina; se elimina en la gasolinera)
- Una bomba de aspiración de gasolina (modelo de plástico, que se puede adquirir en los mercados de materiales de construcción)
- Una aceitera con bomba de mano (que se puede adquirir en los mercados de materiales de construcción)
- 0,4 l de aceite de motor SAE 30 / 10W-30 / 10W-40

Montaje

1. Retire el cortacésped y las piezas montables del embalaje y compruebe si todas las piezas están disponibles.
2. Atornille el estribo de empuje inferior (4a) con un tornillo de cabeza redonda M8 (a), una arandela de plástico (i) y una tuerca de estrella de plástico (d) junto con un soporte de plástico (j) en ambos lados. Al hacerlo, preste atención a que los cables de accionamiento, que se tensan posteriormente con un clip de cable (e), no estorben. (Figs. 2-3).
3. Atornille el estribo de empuje superior (4) al estribo de empuje inferior (4a) con una palanca de sujeción rápida (5), una arandela grande (c), una arandela pequeña (b) y una tuerca de estrella de plástico (d) en ambos lados (figs. 4-5).
4. Pase el cable del acelerador a través de la unidad del arrancador eléctrico (18) como se muestra en la figura 5a.
5. Utilice un par de alicates para insertar el cable del acelerador en la palanca de freno del motor (3). (Fig. 5b-5c)
6. Asegure la unidad de arrancador eléctrico (18) al estribo de empuje superior (4) con los tornillos (f). (Fig. 5d)
7. Cuelgue el asa del arranque por cable de accionamiento (17) en el gancho previsto para ella, como se muestra en la fig. 6.
8. Fijar los cables de accionamiento con los clips para cable incluidos (e) (fig. 7) en el estribo de empuje.
9. Cesto colector (16) - levante y encaje los clips de plástico en el bastidor. (Fig. 8)
10. Desbrozar con el cesto colector:
Levante la trampilla de descarga (15) con una mano y cuelgue el cesto colector (16) como se muestra en la fig. 9.
11. Desbrozar con la descarga lateral (8):
Levante la trampilla de descarga lateral y colgar el adaptador de descarga lateral (fig. 15/15a). Si está colocado, retire el cesto colector (16) y coloque el inserto de mulching (19).
12. Cubierta del suelo:
Retire el cesto colector (16), en caso de que se haya colocado, y coloque el inserto de mulching (19) como se muestra en las fig. 10-12.

Atención:

La cubierta de salida lateral no se debe instalar con la cubierta del suelo.

Ajuste de la altura de corte

⚠ ¡Atención! El ajuste de la altura de corte solo se debe realizar con el motor apagado y el conector de bujía de encendido retirado.

- Antes de comenzar a cortar el césped, compruebe que las herramientas de corte no estén desafiladas y sus medios de sujeción no estén dañados.
- Reemplace las herramientas de corte desafiladas y/o dañadas, en caso necesario, en el juego completo para no ocasionar ningún descentrado. Apagar el motor durante esta comprobación y retirar el conector de bujía de encendido.
- El ajuste de la altura de corte se realiza con el desplazamiento de la altura de la rueda (fig. 13/ pos. 14). Se pueden ajustar 7 distintas alturas de corte.
- Tire de la palanca de ajuste hacia fuera y ajuste la altura de corte deseada. La palanca encaja en la posición deseada (fig. 13).

Preparar las superficies a cortar

Inspeccione cuidadosamente la superficie de corte antes de cortar el césped. Retire piedras, palos, huesos, cables, juguetes y otros objetos que puedan ser despedidos de forma incontrolada.

9. Ponerlo en funcionamiento

⚠ ¡Atención!

El motor se entrega sin aceite. Por lo tanto, llene el aceite antes de la puesta en marcha. Utilice para ello un aceite multigrado normal (SAE 30 / 10W-30 / 10W-40). El nivel de aceite en el motor se debe comprobar antes de cada desbroce. Del mismo modo, se debe cargar con gasolina, ya que esta tampoco está incluida en el estado de la entrega.

- Para evitar un arranque no deseado del cortacésped, este último está provisto de una palanca de freno del motor (fig. 1, pos. 3), que se debe accionar antes de arrancar el cortacésped. Al soltar la palanca de freno del motor, esta debe regresar a la posición inicial y el motor se apaga de forma automática.
- Tire de la palanca de freno del motor (3) y tire con el arranque por cable de accionamiento (17). (Fig. 14) **¡ATENCIÓN!** Cuando la palanca de freno del motor está suelta, la cuchilla de corte también gira en cuanto se tira del arrancador de cable. Preste atención a que no se encuentre ninguna extremidad/ ningún cuerpo extraño en la zona de peligro de la cuchilla de corte.

- Si el motor está en marcha, apriete la palanca de accionamiento (2) en el asidero (1) para embragar el accionamiento en la segadora.
- Antes de comenzar con el corte del césped, debe realizar este paso algunas veces para estar seguro de que todo funcione correctamente.

⚠ ADVERTENCIA

Cada vez que deba realizar cualquier trabajo de ajuste y/o reparación en su cortacésped, espere a que la cuchilla ya no gire más.

Detenga el motor antes de cualquier trabajo de ajuste, mantenimiento y reparación y retire el conector de bujía de encendido.

Uso del engranaje:

- Freno del motor: utilice la palanca de freno (3) para apagar el motor. Si suelta la palanca de freno del motor, el motor y la cuchilla de corte se detendrán automáticamente.
- Para desbrozar, tire de la palanca de accionamiento (2) en el asidero (1). Antes de cortar el césped se recomienda comprobar varias veces la palanca de freno del motor (3). Asegúrese de que el cable de accionamiento esté fácilmente accesible.
- Palanca de accionamiento (2):
Si la acciona, se conecta el embrague para el accionamiento de marcha y la desbrozadora de césped comienza a funcionar con el motor en marcha. Suerte la palanca de velocidad oportunamente para detener la desbrozadora de césped en marcha. Práctica que la arranque y la parada antes del primer desbroce hasta que esté familiarizado con el comportamiento en marcha.

Indicación de advertencia: La cuchilla de corte gira si se arranca el motor.

Importante: Antes del arranque del motor, mueva el freno de motor varias veces para comprobar si el cable de parada también funciona correctamente.

Tenga en cuenta: El motor está diseñado para la velocidad de corte de césped, para la salida de césped en el cesto colector y para un tiempo de vida prolongado del motor.

- Revise el nivel de aceite.
- Cierre la tapa del depósito y llene el depósito de gasolina (6) hasta el punto inferior de la boquilla de llenado del depósito, con aproximadamente 1,2 litros de gasolina. Para el llenado, utilice un embudo y un recipiente de medición. No llene en exceso el depósito. Utilice combustible fresco, limpio y sin plomo. Por ningún motivo, mezcle aceite con gasolina. Adquiere combustible en cantidades que se pueden consumir dentro del plazo de 30 días para garantizar la frescura del combustible.

Tenga en cuenta: Utilice gasolina sin plomo normal con, como máximo, un 10% de bioetanol.

⚠ ADVERTENCIA

Utilice siempre un bidón de gasolina de seguridad. No fume durante la carga de gasolina. Elimine cualquier resto de aceite o gasolina. Apague el motor antes de echar gasolina en el depósito y deje que el motor se enfríe durante unos minutos.

Arrancar el motor (fig. 14a)

- Inspeccione el estado del motor. Véase Sección Inspección del nivel de aceite.
- Inspeccione el compartimento de la batería en la parte superior de la unidad de arrancador eléctrico (18) por si hubiera objetos extraños, y límpielo con un cepillo o un trapo si es necesario. Instale la batería en el compartimento respectivo de la unidad de arrancador eléctrico (18) (fig. 27). Asegúrese de que la batería esté bien colocada. La batería es la llave del aparato.
- Asegúrese de que los elementos de manejo del accionamiento del aparato, si los hay, estén fuera de servicio.
- Presione la palanca de freno del motor (3) contra el asidero (1). Accione el arrancador eléctrico (17a). El motor arranca.

Arranque del motor (fig. 14)

- Asegúrese de que el cable de encendido esté conectado a la bujía de encendido.
- Colóquese detrás del cortacésped de motor. Mientras presiona la palanca de freno del motor (3) hacia el asidero (1) con una mano, deje la otra mano en el arrancador de cable (17).
- Arrancar el motor con el arranque por cable de accionamiento (17). Para ello, retire el asa aproximadamente 10 a 15 cm (hasta que perciba una resistencia), posteriormente, tire fuertemente. Si el motor no arranca, tire de nuevo de la empuñadura.
- Debido a la cubierta de seguridad sobre el motor, se puede presentar una ligera formación de humo cuando el aparato se utiliza por primera vez. Esto es un procedimiento normal.

⚠ ¡Atención!

- No dejar retornar nunca el arranque por cable de accionamiento rápidamente.
- ¡Atención! En caso de clima frío, puede ser necesario repetir el procedimiento de arranque varias veces.

Apagado del motor:

- Para apagar el motor, suelte la palanca de accionamiento (2), posteriormente, la palanca de freno del motor (3) y espere hasta que la cuchilla se detenga.
- Retire el conector de bujía de encendido de esta última (10) para evitar un arranque inadvertido del motor.

- Revise el cable de accionamiento del freno del motor antes de un nuevo arranque. Compruebe si el cable de accionamiento está montado correctamente. Se debe cambiar un cable de parada doblado dañado.
- Desmontar la batería. La batería es la llave del aparato.

Antes del corte del césped

Indicaciones importantes:

- Preste atención a un estado seguro, utilice calzado con suela rugosa y antideslizante, y porte pantalones largos. No corte el césped descalzo o con sandalias ligeras.
- Revise la cuchilla de corte. Una cuchilla que está deformada o dañada de algún modo, se debe cambiar por una cuchilla original.
- Reposte el depósito de gasolina en espacios abiertos. Utilice una tolva de alimentación y un recipiente de medición. Limpie la gasolina derramada.
- Lea y preste atención a las instrucciones de servicio y a las indicaciones referentes al motor y a los equipos complementarios. Asimismo, tenga a la mano las instrucciones para otros usuarios del equipo.
- Los gases de escape son peligrosos. Arranque el motor solo en espacios abiertos.
- Asegúrese de que todos los dispositivos de seguridad estén disponibles y que también funcionen correctamente.
- El equipo solo debe ser manejado por una persona que, a su vez, es apta para ello.
- El corte del césped húmedo puede ser peligroso. En lo posible corte el césped en seco.
- Indique a otras personas y a los niños que se mantengan alejados del cortacésped.
- Nunca corte el césped en condiciones de baja visibilidad.
- Levante del suelo los objetos sueltos como piedras, juguetes, palos y cables, etc. antes de desbrozar.

Indicaciones para el corte correcto del césped

⚠ ¡Atención! Nunca abra la tapa de salida cuando se vacía el dispositivo de atrape y el motor aún está en marcha. La cuchilla circulante puede ocasionar lesiones.

Coloque la trampilla de descarga y el cesto colector siempre con cuidado. Durante la retirada, desconecte previamente el motor.

Se debe mantener permanentemente la distancia de seguridad indicada por el larguero guía entre la carcasa de la cuchilla y el usuario. Se debe tener especial cuidado durante el corte del césped y las modificaciones en el sentido de marcha en declives y pendientes.

Preste atención a un estado seguro, utilice calzado con suela rugosa y antideslizante, y porte pantalones largos. Corte el césped siempre de forma transversal hacia la pendiente.

Por razones de seguridad, las pendientes con inclinaciones por encima de 15 grados, no se deben desbrozar con el cortacésped.

Tenga especial precaución durante los movimientos de retorno y al tirar del cortacésped. ¡Peligro de tropiezo!

Cubierta del suelo

Con la cubierta del suelo, el material a cortar se fragmenta en la carcasa cerrada del cortacésped y se dispersa de nuevo sobre el césped. No es necesaria la recogida del césped ni la eliminación.

⚠ ¡INDICACIÓN! La cubierta del suelo solo se permite en un césped relativamente corto.

Para utilizar la función de cubierta del suelo, cuele el cesto colector (16) y empuje el adaptador de la cubierta del suelo (fig.10-12 / 19) hacia el orificio de salida y cierre la tapa de salida (15).

Cortar el césped

Cortar solamente con una cuchilla afilada y en óptimas condiciones para que el tallo de césped no se desfleque y el césped no se vuelva amarillo.

Para lograr un aspecto de corte limpio, en lo posible, conduzca el cortacésped en trayectos rectos. Para ello, estos trayectos se deben sobreponer algunos centímetros de modo que no queden franjas.

Mantenga limpio el lado inferior de la carcasa del cortacésped y retire obligatoriamente los depósitos de césped. Los depósitos dificultan el procedimiento de arranque, afectan la calidad del corte y la salida del césped. En las pendientes, el trayecto de corte se debe colocar de forma transversal hacia la pendiente. Se puede evitar un deslizamiento del cortacésped mediante la posición oblicua. Seleccione la captura de corte, según la longitud real del césped. Realice varias pasadas, de modo quede una pasada se recorte un máximo de 4 cm de césped.

Apague el motor antes de que se realice cualquier control de la cuchilla. Considere que la cuchilla aún continúa girando unos segundos tras el apagado del motor. No intente detener la cuchilla.

Compruebe regularmente que la cuchilla esté correctamente asegurada, en buen estado y bien afilada. Afílela corre paralela si este no es el caso. En caso de que la cuchilla que se encuentre el movimiento golpee un objeto, detener el cortacésped y esperar hasta que la cuchilla se detenga por completo. A continuación, revise el estado de la cuchilla y el de su soporte. La cuchilla se debe cambiar en caso de que esté dañada.

Indicaciones para cortar el césped:

- Preste atención a los objetos sólidos. El cortacésped se puede dañar o podrían ocurrir lesiones.

- Un motor, un tubo de escape o un accionamiento calientes pueden ocasionar quemaduras. Por lo tanto, no los toque.
- Proceda cuidadosamente las pendientes o en terrenos escarpados.
- Nunca corte el césped en condiciones insuficientes de visibilidad.
- Revise el cortacésped, la cuchilla y otras piezas, si los ha conducido hacia un cuerpo extraño o si el aparato vibra más de lo habitual.
- No realice modificaciones de ajuste o reparaciones sin apagar previamente el motor. Retire la clavija del cable de encendido.
- Sobre o en las proximidades de una calle, preste atención al tráfico ciudadano. Mantenga la salida del césped lejos de la calle.
- Evite los puntos en los que las ruedas no agarren o el corte del césped sea inseguro. Antes de realizar un movimiento de retorno, asegúrese de que no haya ningún niño pequeño detrás de usted.
- Si el césped está espeso y alto, ajuste el nivel de corte más alto y desbroce más lentamente. Antes de retirar el césped o cualquier otra obstrucción, apague el motor y suelte el cable de encendido.
- Nunca retire piezas que se utilicen para la seguridad.
- Nunca cargue gasolina si el motor está todavía caliente o en marcha.

Vaciado del cesto colector

El cesto colector (16) dispone de un indicador del nivel de llenado (fig. 16). Este se abre mediante la corriente de aire que produce el cortacésped durante el funcionamiento. Si se cierra la tapa (fig. 16) durante el corte del césped, el cesto colector (16) está lleno y debe vaciarse. Para un funcionamiento impecable del indicador del nivel de llenado, los orificios debajo de la tapa deben estar siempre limpios y permeables. Tan pronto como queden restos de césped durante el desbroce, el cesto colector se debe vaciar.

⚠ ADVERTENCIA

Antes del retiro del cesto colector, apagar el motor y esperar al estado de parada de la herramienta de corte.

Para retirar el cesto colector (16) con una mano, levante la trampilla de descarga (15), con la otra mano, retire el cesto colector (16) con el asa de transporte (fig. 16). De acuerdo con el reglamento de seguridad, la tapa de salida (15) se cierra al suspender el cesto colector y tapa el orificio de salida trasero.

En caso de ahí queden suspendidos restos de césped, con el propósito de facilitar el arranque del motor, retirar el cortacésped aproximadamente 1 m. No quite manualmente ni con los pies los restos del material de corte en la carcasa del cortacésped, sino con los medios auxiliares apropiados, p. ej., cepillos o escobas de mano.

Para garantizar una recogida adecuada, el interior del cesto colector (16) y, en particular, de la rejilla de ventilación se debe limpiar después del uso.

Colgar el cesto colector (16) solamente con el motor desconectado y la herramienta de corte detenida.

Levantar la tapa de salida (15) con una mano y con la otra, sostener el cesto colector (16) en el asidero. (Fig. 9)

Tras el corte del césped

- Permita siempre que el motor se enfríe primero, antes de almacenar el cortacésped en un cuarto cerrado. Retire el césped, las hojas, la suciedad del aceite antes del almacenamiento. No almacene ningún otro objeto sobre el cortacésped.
- Antes de un nuevo uso, revise todos los tornillos y las tuercas. Se deben apretar los tornillos sueltos.
- Vacíe el cesto colector (16) antes de un nuevo uso.
- Afloje el conector de bujía de encendido para evitar un uso indebido.
- Preste atención para que el cortacésped no se almacene junto a una fuente de peligro. Escape de gas puede ocasionar explosiones.
- Solo se deben utilizar avisos originales o aquellas piezas autorizadas por el fabricante para las reparaciones (véase la dirección del certificado de garantía).
- En caso de no utilizar el cortacésped durante un tiempo prolongado, vacíe el depósito de gasolina con una bomba de aspiración de gasolina.
- Aceite y realice el mantenimiento del equipo.

10. Limpieza

Después de cada uso, el cortacésped se debe limpiar a fondo. Particularmente, el lado inferior y el alojamiento de la cuchilla.

⚠ ¡Atención!

Por razones de seguridad, desconecte el cable de la bujía de encendido antes de efectuar la limpieza.

Lo mejor es inclinar la segadora hacia atrás. La bujía de encendido debe apuntar hacia arriba para evitar que el aceite del motor llegue hasta el conducto de admisión o se derrame.

Alternativamente, puede inclinar el aparato hacia un lado, pero asegúrese de que el filtro de aire quede en la parte superior.

Nota: Antes de inclinar el cortacésped, vacíe completamente el depósito de combustible con una bomba de aspiración de gasolina.

El cortacésped no se debe inclinar más de 90 grados. Lo más fácil es retirar la suciedad y el césped directamente después de desbrozar.

Los restos de césped secos y la suciedad pueden ocasionar una alteración en el corte del césped. Revise si el canal de salida de césped está libre de restos de césped y, en caso necesario, retírelos.

Nunca limpie el cortacésped con un chorro de agua o con un limpiador de alta presión. El motor debe permanecer seco.

Se prohíbe el uso de agentes limpiadores agresivos como limpiadores fríos o gasolina de lavado.

Limpie el aparato con agua como se describe a continuación (fig. 24)

- Extraiga el inserto de la cubierta de suelo / retire el cesto colector.
- Coloque la pieza de conexión de la manguera sobre la toma de agua (w) y abra el grifo de agua. (Fig. 24)
- Arrancar el cortacésped y apagarlo aprox. después de 30 s. La barra portacuchilla rotatoria proyecta el agua en el lado inferior del cortacésped y, de este modo, la limpia.
- Cerrar el grifo de agua y retirar la pieza de conexión de la manguera.
- Limpiar el lado superior con un paño (no utilizar objetos afilados).

11. Transporte

Preparación del cortacésped para el transporte (fig. 22)

- Vacíe el depósito de gasolina con una bomba de aspiración de gasolina.
- Deje el motor en marcha hasta que se consuma el resto de la gasolina.
- Vacíe el aceite del motor caliente.
- Retire el conector de bujía de encendido.
- Limpie las aletas del radiador del cilindro y la carcasa.
- Cuelgue el arranque por cable de accionamiento (17) en el gancho. Afloje la palanca de sujeción rápida (5) y pliegue el estribo de empuje superior (4) hacia abajo. Preste atención a que durante el pliegue no se doblen los cables de accionamiento.
- Con unas capas de cartón corrugado entre los estribos de empuje superior e inferior, y el motor a fin de evitar la fricción.
- Para evitar daños y lesiones, el producto debe asegurarse contra vuelcos y resbalones durante el transporte en vehículos.

12. Almacenamiento

Limpie y realice el mantenimiento del aparato antes de almacenarlo.

Almacene el aparato y sus accesorios en un lugar oscuro, seco y sin riesgo de heladas que no esté al alcance de los niños. La temperatura de almacenamiento óptima está entre 5 y 30 °C.

Conserve la herramienta en su embalaje original. Cubra la herramienta para protegerla del polvo o de la humedad. Guarde el manual de instrucciones junto con la herramienta.

- No conserve por ningún motivo el cortacésped con gasolina en el depósito dentro de un edificio, en el que posiblemente los vapores de la gasolina puedan entrar en contacto con llamas abiertas o chispas.
- Permita que el motor se enfríe antes de colocar el cortacésped en espacios cerrados.
- Para evitar el peligro de incendio, mantenga el motor, el tubo de escape y la zona del depósito de combustible libres de césped, hojas y de grasa derramada.

Preparación para el almacenamiento del cortacésped

Indicación de advertencia: No deje la gasolina en espacios cerrados, en las proximidades del fuego o si va a fumar. Los vapores de gas pueden ocasionar explosiones o fuego.

- Vacíe el depósito de gasolina con una bomba de aspiración de gasolina.
- Arranque el motor y déjelo en marcha hasta que el motor se consuma el resto de la gasolina.
- Realice un cambio de aceite al concluir cada temporada. Para ello, retire el aceite usado del motor caliente y llénelo con aceite nuevo.
- Retire la bujía de encendido del cabezal de la culata.
- Llene con una aceitera el cilindro con aproximadamente 20 ml de aceite.
- Tire lentamente del asa del arrancador de modo que el aceite proteja el interior del cilindro.
- Atornillar de nuevo la bujía de encendido.
- Limpie las aletas del radiador del cilindro y la carcasa.
- Limpie el aparato completo para proteger la pintura.
- Mantenga el equipo en un espacio en un lugar con buena ventilación.

Batería y cargador

Desenchufe el cargador y guárdelo en un lugar fresco y seco cuando no esté en uso. En un ambiente húmedo, los terminales y los contactos eléctricos pueden corroerse. Si la batería se almacena durante mucho tiempo a altas temperaturas (50 °C), podrá sufrir daños irreversibles. Verifique los terminales eléctricos y los contactos de la batería y el cargador.

Limpie con un paño limpio o con aire comprimido.

Es posible que se requiera una carga normal después del almacenamiento. Para comprobar la carga disponible, presione el botón indicador de nivel de batería (E) y cárguela si es necesario. Véase la sección Indicador de nivel de batería.

13. Mantenimiento

Asegúrese de que el aparato esté en perfectas condiciones a lo largo de toda su vida útil. Un mantenimiento incorrecto puede ocasionar lesiones que pongan en riesgo la vida.

- Es necesaria una conservación regular y cuidadosa a fin de garantizar el nivel de seguridad sin modificar el rendimiento del aparato.
- Cuide que todas las tuercas, pernos y tornillos estén bien apretados y que el aparato se encuentre en un estado seguro de trabajo.
- Revise regularmente el desgaste del dispositivo colector de césped y la pérdida de la funcionalidad.
- Limpie el cesto colector regularmente con agua y déjelo secar bien.
- Por razones de seguridad, reemplace las piezas desgastadas o dañadas.
- En caso de un almacenamiento o mantenimiento prolongado, vacíe el depósito de combustible. Esto se debe realizar en espacios abiertos con una bomba de aspiración de gasolina (que se puede adquirir en los mercados de materiales de construcción).

⚠ **ADVERTENCIA**

Nunca trabaje en las piezas conductoras de corriente de la unidad encendido con el motor en marcha ni las toque. Retire el conector de bujía de encendido de esta última, antes de todos los trabajos de mantenimiento y cuidado. No realice nunca ningún trabajo en el aparato en marcha. Los trabajos que no se describen en este manual de instrucciones solo se deben realizar en un taller especializado autorizado.

¡Atención!

Apague siempre el motor y desenchufe el conector de bujía de encendido antes de realizar cualquier trabajo de mantenimiento.

Ejes de ruedas y bujes

- Se deben limpiar una vez por estación y engrasarse ligeramente.

Cuchilla

Por razones de seguridad, sólo permita que un taller autorizado afile, equilibre y monté sus cuchillas. Para lograr un resultado del trabajo óptimo, se recomienda revisar la cuchilla una vez al año.

Cambio de la cuchilla (fig. 17)

Durante el cambio de la cuchilla de corte, solo se deben utilizar piezas de repuesto originales.

Utilice guantes durante el cambio de la cuchilla para evitar lesiones cortantes.

Nunca monte ninguna otra cuchilla.

- Vacíe el depósito de gasolina antes de retirar la hoja.
- Nunca retire el tornillo para reemplazar la hoja.
- Ajuste todo de nuevo como en la fig. 17. Apriete el tornillo de forma correcta. La fuerza de torsión del apriete es de 45 Nm. Reemplace también el tornillo de la hoja cuando reemplace esta última.

Cuchillas dañadas

Si pese a todos los cuidados, la cuchilla entra en contacto con un obstáculo, apague de inmediato el motor y retire el conector de bujía de encendido.

Inclinar el cortacésped lateralmente y revisar la cuchilla en busca de daños. Se debe cambiar la cuchilla dañada o deformada. Nunca enderece una cuchilla deformada. No trabajar nunca con una cuchilla deformada o muy desgastada, esto ocasiona vibraciones y puede traer como consecuencia otros daños en el cortacésped.

⚠ **¡Atención!** Existe riesgo de lesión durante el trabajo con una cuchilla dañada.

Reafilado de la cuchilla

Las secciones de la cuchilla se pueden reafilar con una lima. Para evitar un descentrado, el afilado solo se debe realizar en un taller especializado autorizado.

Control del nivel de aceite

⚠ **¡Atención!** No poner en marcha el motor sin o con muy poco aceite. Esto puede ocasionar graves daños al motor. Utilice solo aceite de motor SAE 30 / 10W-30 / 10W-40.

Control del nivel de aceite (fig. 18):

- Coloque el cortacésped sobre una superficie nivelada y recta.
- Destornillar la varilla del nivel de aceite (12) girando a la izquierda y limpie la varilla de medición. Introducir de nuevo la varilla de medición hasta el tope en la boquilla de llenado, sin atornillar.
- Retire la varilla medidora y lea el nivel de aceite en posición horizontal. El nivel de aceite se debe encontrar entre el máximo y el mínimo de la varilla medidora del nivel de aceite (12).

Cambio de aceite (fig. 23)

- El cambio de aceite del motor deberá realizarse anualmente antes del comienzo de la estación con el motor a la temperatura de funcionamiento y con el motor desconectado.
- Utilice solo aceite de motor (SAE 30 / 10W-30 / 10W-40).
- Vacíe el depósito de gasolina (con una bomba de aspiración de gasolina).
- Coloque una bandeja colectoras de aceite plana (volumen mín. 1 litro) delante del cortacésped.
- Desatornille la varilla de nivel de aceite e incline cortacésped hasta que todo el aceite se haya drenado en la bandeja colectoras.
- Luego llene el aceite de motor nuevo hasta la marca superior de la varilla de nivel de aceite (aprox. 0,4l), no llene en exceso el aparato.
- ¡Atención! No enrosque la varilla de nivel de aceite para la comprobación del nivel de aceite, sino que la inserte solamente hasta la rosca.

El aceite usado debe eliminarse según las disposiciones vigentes.

Limpieza de la correa (fig. 17, 19)

- Retire la cuchilla y el cárter del engranaje al extraer los tornillos.
- Limpie los elementos del engranaje y las correas trapezoidales una o dos veces al año con una escobilla o aire comprimido.
- Coloque de nuevo con tornillos el cárter del engranaje y la cuchilla.

Cuidado y ajuste de los cables de accionamiento

Aceitar con frecuencia los cables de accionamiento y revisar su suavidad.

Mantenimiento del filtro de aire (fig. 20)

Los filtros de aire (7) contaminados reducen la potencia del motor debido a una menor alimentación de aire hacia el carburador. Por lo tanto, es indispensable realizar verificaciones regulares.

El filtro de aire (7) se debe revisar cada 25 horas de servicio y, en caso necesario, se deberá limpiar. En caso de aire con demasiado polvo, el filtro de aire (7) deberá revisarse más a menudo.

Retire tanto la cubierta del filtro de aire como el filtro de esponja. Reemplace el filtro de aire para evitar la caída de objetos en la entrada de aire (fig. 20).

¡Atención! No limpie nunca el filtro de aire (7) con gasolina ni con disolventes inflamables. Limpie el filtro de aire (7) únicamente con aire comprimido o sacudiéndolo.

Mantenimiento de la bujía de encendido (fig. 21)

Revise la bujía de encendido sólo después de las primeras 10 horas de servicio en busca de suciedad y, en caso necesario, límpiela con un cepillo de alambre de cobre. Posteriormente, se le debe dar mantenimiento a la bujía de encendido cada 50 horas de servicio.

No retire el conector de bujía de encendido mediante un movimiento giratorio.

Retire la bujía de encendido (10) con una llave para bujías encendido.

Ajuste la separación a 0,75 mm (0,030") mediante el uso de una galga de espesores. Coloque de nuevo la bujía de encendido (10) presta atención a no apretarla demasiado.

Palanca de freno del motor (fig. 1)

El motor está equipado con un freno de motor mecánico que debe comprobarse periódicamente. Al soltar la palanca de freno del motor (3), la cuchilla tiene que detenerse en 7 segundos. De no ser así, el aparato no se deberá utilizar. Recorra a un distribuidor autorizado.

Asegúrese de que el aparato a lo largo de toda su vida útil esté en perfectas condiciones. Un mantenimiento incorrecto puede ocasionar lesiones que pongan en riesgo la vida.

Reparación

Tras la reparación o el mantenimiento, asegúrese de que todas las piezas de seguridad técnica estén colocadas y se encuentran en estado óptimo. Las piezas que conllevan peligros de lesión deben estar inaccesibles a otras personas y a los niños.

¡Atención! Según la ley de responsabilidad de los productos, no se asume ninguna responsabilidad por daños ocasionados por reparaciones no profesionales o por no utilizar piezas de repuesto originales.

Asigne a un servicio de atención al cliente o a un profesional autorizado. Esto también es válido para las piezas de accesorios.

Tiempos de funcionamiento

Preste atención a las disposiciones legales para la regulación de los tiempos de funcionamiento de los cortacéspedes, que pueden variar de manera local.

En caso de posibles dudas, indique los siguientes datos:

- Tipo de corriente del motor
- Datos de la placa de características de la máquina
- Datos de la placa de características del motor

Indicación importante si es necesaria una reparación:

Si necesita devolver el aparato para su reparación, tome en cuenta que, por motivos de seguridad, el aparato debe enviarse a la estación de servicio técnico libre de aceite y combustible.

Piezas de repuesto / accesorios

Cuchilla del cortacésped - Artículo n.º: 7911200639
N.º de artículo del aceite de motor: 7850000025

Información sobre el servicio técnico

Utilice únicamente accesorios y piezas de repuesto o desgaste originales de Scheppach; de lo contrario, se podría correr riesgo de accidentes con lesiones personales o daños en el aparato.

Hay que tener en cuenta que los siguientes componentes de este producto están sometidos a desgaste natural o por el uso o que se requieren los siguientes materiales de consumo.

Piezas de desgaste*: Bujía de encendido, filtro de aire, filtro de gasolina, cuchilla, correa trapezoidal, batería

* ¡No se incluyen obligatoriamente en el volumen de suministro!

Encontrará las piezas de repuesto y los accesorios en nuestro centro de servicio. Para ello, escanee el código QR que aparece en la portada.

14. Eliminación y reciclaje

Notas sobre el embalaje



Los materiales de embalaje son reciclables. Deseche los embalajes de forma respetuosa con el medio ambiente.

Notas sobre la Ley alemana de aparatos eléctricos y electrónicos (ElektroG)



¡Los residuos de equipos eléctricos y electrónicos no forman parte de la basura doméstica, sino que deben recogerse o eliminarse por separado!

- ¡Antes de la entrega, deben retirarse, libres de daños, las baterías usadas o las baterías recargables que no vengán instaladas de manera permanente en el aparato usado! Su eliminación está regulada por la ley alemana de baterías.
- Los propietarios o usuarios de aparatos eléctricos y electrónicos están legalmente obligados a devolverlas después de su uso.
- ¡El usuario final es responsable de eliminar sus datos personales en el aparato usado que se va a desechar!
- El símbolo del contenedor con ruedas tachado significa que los equipos eléctricos y electrónicos no deben desecharse junto con la basura doméstica.
- Los residuos de equipos eléctricos y electrónicos se pueden entregar de forma gratuita en los siguientes lugares:
 - Puntos públicos de eliminación o recogida (p. ej., obras públicas municipales).
 - Puntos de venta de dispositivos electrónicos (físicos y online), siempre que los distribuidores comerciales estén obligados a retirarlos o los ofrezcan voluntariamente.
 - Puede entregar hasta tres aparatos eléctricos usados por tipo de aparato, con una longitud máxima de canto de 25 centímetros, de forma gratuita sin necesidad de adquirir previamente un aparato nuevo del fabricante o bien llevarlos a otro punto de recogida autorizado en su zona.
 - En el correspondiente servicio de atención al cliente podrá encontrar condiciones de devolución adicionales de los fabricantes y distribuidores.
- Si el fabricante entrega un aparato eléctrico nuevo a un domicilio particular, el fabricante puede encargarse de que el aparato eléctrico usado sea recogido de forma gratuita a petición del usuario final. Para ello, póngase en contacto con el servicio de atención al cliente del fabricante.

- Estas declaraciones solo se aplican a los aparatos instalados y vendidos en los países de la Unión Europea y sujetos a la Directiva Europea 2012/19/UE. En países fuera de la Unión Europea, se pueden aplicar diferentes regulaciones a la eliminación de residuos de equipos eléctricos y electrónicos.

Notas sobre la batería de iones de litio



¡Desmunte la batería antes de eliminar el aparato!

- No arroje las baterías a la basura doméstica, al fuego (peligro de explosión) ni al agua. Las baterías deterioradas pueden dañar el medioambiente y su salud en caso de fuga de vapores o líquidos tóxicos.
- Las baterías defectuosas o gastadas deben reciclarse de acuerdo con la directiva 2006/66/CE.
- Entregue el aparato y el cargador en un centro de reciclaje. Las piezas de plástico y metal utilizadas pueden separarse por tipos y así reciclarse.
- Deshágase de las baterías cuando se descarguen. Recomendamos cubrir los polos con una tira adhesiva como protección ante un cortocircuito. No abra la batería.
- Deseche la batería de acuerdo con las disposiciones locales. Entregue las baterías consumidas en un punto de recogida de baterías viejas donde se realice un reciclaje respetuoso con el medioambiente. Consulte a su empresa local de eliminación de residuos al respecto.

En su ayuntamiento o administración municipal podrá obtener información sobre las distintas opciones de eliminación de un aparato fuera de uso.

Combustibles y aceites

- Antes de desechar el aparato, se deben vaciar el depósito de combustible y el depósito de aceite del motor.
- ¡El combustible y el aceite de motor no deben tirarse a la basura ni a los desagües domésticos, sino que deben recogerse y eliminarse por separado!
- Los depósitos de aceite y combustible vacíos deben desecharse de forma respetuosa con el medio ambiente.

15. Solución de averías

La tabla siguiente indica síntomas de fallo y describe cómo se pueden solucionar si la máquina no trabaja correctamente. Si no es capaz de localizar y eliminar así el problema, póngase en contacto con su taller de servicio.

Avería	Posible causa	Solución
Marcha inestable, alta vibración del equipo	Tornillos sueltos	Revise los tornillos
	Fijación de la cuchilla suelta	Revise la fijación de la cuchilla
	Cuchilla descentrada	Reemplace la cuchilla
El motor no arranca	La palanca de freno del motor no está presionada	Presione la palanca de freno del motor
	Palanca de aceleración en posición incorrecta	Revise el ajuste
	La bujía de encendido está defectuosa	Reemplace la bujía de encendido
	Depósito de combustible vacío	Llene con combustible
	Combustible contaminado	Vaciar el depósito de gasolina y llenado con combustible limpio
	Entorno frío	Pulsar la tecla de cebado (si la hay)
	Motor averiado	Contactar con un servicio de postventa autorizado
El motor marcha de forma inestable	Filtro de aire contaminado	Limpiar el filtro de aire
	Bujía de encendido sucia	Limpiar la bujía de encendido
El césped se torna amarillo y el corte es irregular	La cuchilla está desafilada	Afile la cuchilla
	Altura de corte muy baja	Ajustar la altura correcta
La salida de césped no está limpia	Altura de corte demasiado baja	Ajuste la altura
	Cuchilla desgastada	Cambie la cuchilla
	Cesto colector obstruido	Vacíe el cesto colector o destape la obstrucción

Vysvětlení symbolů na přístroji

Symbole použité v této příručce vás mají upozornit na možná rizika. Bezpečnostní symboly a vysvětlivky, které je provázejí, musejí být přesně pochopeny. Samotné varování rizika neodstraní a nemohou nahradit správná opatření pro prevenci úrazů.

	Před použitím se řiďte všemi bezpečnostními pokyny!
	Před uvedením do provozu si přečtěte celý návod k obsluze a dbejte na to, abyste mu porozuměli.
	Nesekejte na svahu přímo nahoru nebo dolů.
	Odstraňte před spuštěním sekačky na trávu malé předměty v okolí, které by mohly být rozmetány do okolí.
	Zajistěte, aby jiné osoby dodržovaly dostatečnou bezpečnou vzdálenost. Ohrožení vymrštěvanými předměty za chodu motoru.
	Vytáhněte konektor zapalovací svíčky, než začnete s údržbou.
	Nezasahujte rukama a nohama do prostoru rotujících nožů.
	Důležité. Výfukové plyny jsou jedovaté, proto motor nenechávejte běžet v nevětraných prostorách.
	Pozor - horké povrchy - nebezpečí popálení!
	Používejte ochranu sluchu a očí!
	POZOR! Provozní látky jsou hořlavé a výbušné – nebezpečí popálení. Netankujte, je-li motor horký nebo když běží.
	Objem nádrže
	Motorový olej
	Délka nožů. Max. šířka sečení
	Zaručená hladina akustického výkonu
	Výrobek odpovídá platným evropským směrnicím.
	Zkontrolujte stav oleje.
	Používejte pouze motorový olej (SAE 30 / 10W-30 / 10W-40).

	<p>DRIVE - páčka pohonu STOP - brzdová páčka motoru</p>
	<p>Používejte pouze v dobře uzavřených místnostech!</p>
	<p>Třída ochrany II (dvojitá izolace)</p>
	<p>Zajištění přístroje</p>
	<p>Akumulátory nevyhazujte do domovního odpadu Staré přístroje nesmí být likvidovány do komunálního odpadu</p>
	<p>Akumulátor se používá jako klíček přístroje</p>
	<p>Akumulátor chraňte před vodou a vlhkostí.</p>
	<p>Akumulátor chraňte horkem a ohněm.</p>
	<p>Akumulátor chraňte před teplotami vyššími než 45°C.</p>

Obsah:	Strana:
1. Úvod	117
2. Popis zařízení.....	117
3. Rozsah dodávky.....	117
4. Použití v souladu s určením	117
5. Bezpečnostní pokyny	118
6. Technické údaje	121
7. Rozbalení	121
8. Montáž / Před uvedením do provozu	122
9. Uvedení do provozu	122
10. Čištění	125
11. Přeprava.....	125
12. Skladování.....	126
13. Údržba.....	126
14. Likvidace a recyklace.....	128
15. Odstraňování poruch.....	129
16. Prohlášení o shodě	250

1. Úvod

Výrobce:

Scheppach GmbH
Günzburger Straße 69
D-89335 Ichenhausen

Vážený zákazníku,

přejeme vám mnoho radosti a úspěchu při práci s novým přístrojem.

Upozornění:

Výrobce tohoto zařízení neručí podle platného zákona o odpovědnosti za vady výrobku za škody, které vzniknou na tomto přístroji nebo jeho prostřednictvím v případě:

- Neodborná manipulace
- Nedodržování návodu k použití
- Opravy třetí osobou, neoprávněnými odborníky
- Montáž a výměna neoriginálních náhradních dílů
- Použití, které není v souladu s určením
- výpadků elektrického zařízení v případě nedodržení elektrických předpisů a ustanovení VDE 0100, DIN 57113 / VDE 0113

Mějte na paměti:

Před montáží a zprovozněním si přečtěte celý text návodu k obsluze.

Tento návod k obsluze vám má usnadnit seznámení se zařízením a jeho používání v souladu s určením.

Návod k obsluze obsahuje důležité pokyny, jak se zařízením pracovat bezpečně, odborně a ekonomicky, abyste se vyhnuli rizikům, ušetřili náklady za opravy, omezili dobu nečinnosti a zvýšili spolehlivost a životnost zařízení.

Kromě bezpečnostních ustanovení tohoto návodu k obsluze musíte bezpodmínečně dodržovat předpisy své země, které platí pro provoz zařízení.

Uchovávejte návod k obsluze u zařízení v plastovém obalu, který jej bude chránit před znečištěním a vlhkostí. Před započetím práce si jej musí každý pracovník obsluhy přečíst a pečlivě jej dodržovat.

S přístrojem smějí pracovat jen osoby, které jsou poučeny o jeho použití a informovány o nebezpečích, která jsou s ním spojena. Dodržujte minimální požadovaný věk obsluhy.

Kromě bezpečnostních pokynů, které jsou obsaženy v tomto návodu k obsluze, a zvláštních předpisů vaší země, je při provozu konstrukčně stejných strojů zapotřebí dodržovat všeobecně uznávaná technická pravidla.

Nepřebíráme žádnou záruku za nehody nebo škody způsobené nedodržováním tohoto návodu a bezpečnostních pokynů.

2. Popis zařízení

Obr. 1 (1 - 21)

1. Rukojeť
2. Páka pohonu
3. Brzdová páčka motoru
4. Horní posuvné madlo, **4a.** Dolní posuvné madlo
5. Rychloupínací páka
6. Benzínová nádrž
7. Vzduchový filtr
8. Boční výhoz (klapka bočního výhozu a adaptér bočního výhozu)
9. Oběžné kolo
10. Zapalovací svíčka
11. Výfuk
12. Olejová měrka
13. Hnací kolo
14. Nastavení výšky kola
15. Klapka vyhadzovacího otvoru
16. Záchytný koš
17. Lankový startér, **17a.** Elektrický startér
18. Jednotka elektrického startéru
19. Mulčovací nástavec
20. Akumulátor
21. Akumulátorová nabíječka

3. Rozsah dodávky

Obr. 1 (a - j)

- a) 2 x šroub s kulatou hlavicí M8
- b) 2 x příložka malá
- c) 2 x příložka velká
- d) 4 x plastová hvězdicová matice
- e) 1 x kabelová svorka
- f) 4 x šroub
- g) 2 x upínací páska
- h) 1 x návod k obsluze
- i) 2 x plastová podložka
- j) 2 x plastový držák
 - Mulčovací vložka (19)
 - Adaptér bočního výhozu (8)
 - Akumulátor (20)
 - Nabíječka akumulátoru (21)

4. Použití v souladu s určením

Stroj odpovídá platné ES směrnici o strojních zařízeních. Před zahájením práce musí být na stroji namontovaná veškerá ochranná a bezpečnostní zařízení.

- Obsluhující osoba je v pracovní oblasti odpovědná vůči třetím osobám.
- Stroj je koncipován k obsluze jednou osobou.
- Dbejte všech pokynů ohledně bezpečnosti a rizik u stroje.
- Všechny pokyny ohledně bezpečnosti a rizik u stroje udržujte v kompletním a čitelném stavu.

- Stroj používejte pouze v technicky bezvadném stavu, v souladu s jeho určením, odpovědně a s vědomím všech nebezpečí, a dodržujte návod k obsluze!
- Ihned odstraňte zejména poruchy (nebo je nechte opravit), které mohou ohrozit bezpečnost!
- Je nutné dodržovat veškeré předpisy výrobce týkající se bezpečnosti, práce a údržby stroje, a také rozměry uvedené v technických údajích.
- Je nutné dodržovat příslušné předpisy úrazové prevence a ostatní všeobecně uznávaná bezpečnostně technická pravidla.
- Stroj smějí používat, udržovat nebo opravovat jen osoby, které jsou s ním obeznámeny a jsou informovány o nebezpečí. Svévolné změny stroje vylučují ručení výrobce za škody, které takto vzniknou.
- Stroj smí být používán jen s originálním příslušenstvím a originálními nástroji výrobce.
- Jakékoli použití, které toto nařízení překračuje, je považováno za použití v rozporu s určením. Za takto vzniklé škody výrobce neručí. Riziko nese výhradně uživatel.
- Příklad se nesmí používat pro komerční, řemeslné a průmyslové účely.
- Pokud si nejste jisti, zda jsou pracovní podmínky bezpečné či nikoliv, se strojem nepracujte.
- Benzínová sekačka na trávu je vhodná pro soukromé používání v domácích zahradách a hobby zahradách. Za sekačky na trávu v soukromých zahradách a hobby zahradách se považují takové, jejichž roční provoz zpravidla nepřekračuje 50 hodin a které se převážně používají k péči o trávu a travnaté plochy, ale ne na veřejných zařízeních, v parcích, na sportovištích, v zemědělství a lesnictví.

Pozor! Kvůli tělesnému ohrožení uživatele se sekačka na trávu nesmí používat k následujícím pracím: k zastřihávání keřů, řádkování sena a osekávání klesťů, k řezání a drobení pružných porostů nebo sekání porostů na střeších nebo balkonech a k čištění (odsávání) stezek, nebo jako štěpkovač na drobení nařezaného dříví ze stromů a klesťů. Dále se tato sekačka na trávu nesmí používat jako motorová motyka k zarovnáání nerovností terénu jako např. krtinců.

- Z bezpečnostních důvodů se sekačka na trávu nesmí používat jako hnací agregát pro jiné pracovní nástroje a nástrojové mechanismy jakéhokoliv druhu.

⚠ VAROVÁNÍ

Před uvedením přístroje do provozu si za účelem vlastní bezpečnosti důkladně přečtěte tuto příručku a všeobecné bezpečnostní pokyny. Pokud přístroj přenecháte třetím osobám, přiložte k němu vždy tento návod k použití.

5. Bezpečnostní pokyny

Místa, týkající se Vaší bezpečnosti, jsme v tomto návodu k použití označili touto značkou: ⚠

Kromě toho obsahuje návod k obsluze jiné důležité texty, které jsou označené slovem „**POZOR!**“ .

⚠ NEBEZPEČÍ

V případě nedodržení tohoto pokynu hrozí maximální ohrožení života, respektive nebezpečí smrtelných poranění.

⚠ VAROVÁNÍ

V případě nedodržení tohoto pokynu hrozí ohrožení života, respektive nebezpečí těžkých poranění.

⚠ OPATRNĚ

V případě nedodržení tohoto pokynu hrozí nebezpečí lehkého až středního poranění.

⚠ UPOZORNĚNÍ

V případě nedodržení tohoto pokynu hrozí nebezpečí poškození přístroje nebo jiných věcných hodnot.

⚠ Pozor!

Při použití přístroje je nutné dodržovat jednotlivá bezpečnostní opatření, aby se zabránilo zraněním a škodám. Pročtěte si proto pečlivě tento návod k obsluze / bezpečnostní pokyny. Návod k použití dobře uschovejte, abyste měli tyto informace vždy k dispozici. Pokud byste přístroj předali jiné osobě, přiložte k němu prosím i tento návod k obsluze / bezpečnostní pokyny. Nepřebíráme žádnou záruku za nehody nebo škody způsobené nedodržením tohoto návodu a bezpečnostních pokynů.

Nesprávné používání akumulátoru a nabíječky může způsobit zásah elektrickým proudem nebo požár.

Při provozu

- Nabíječka a akumulátor udržujte v suchu. Systém nabíjení akumulátoru nevystavujte dešti nebo vlhkosti.
- Chcete-li zabránit zásahům elektrickým proudem, dbejte na to, aby se do zástrčky nedostala voda.
- Příklad nezkrajte. Do kontaktů akumulátoru nikdy nestrkejte žádné předměty.

Při nabíjení akumulátoru

- Pro nabíjení akumulátoru používejte pouze originální nabíječku.
- Nabíječku nepoužívejte k nabíjení jiných akumulátorů.

- Nabíječku a akumulátor udržujte v suchu. Systém nabíjení akumulátoru nevystavujte dešti nebo vlhkosti.
- Při odebrání nabíječky netahejte za kabel, ale za zástrčku, protože jinak by se zástrčka nebo kabel mohly poškodit.
- Jsou-li zástrčka nebo kabel poškozené, nabíječku nepoužívejte. Kabel nelze vyměnit. Je-li kabel poškozený, musí se ihned vyměnit nabíječka.
- Nepoužívejte akumulátor, pokud obdržel silný úder, spadl nebo byl jinak poškozen. Je-li akumulátor poškozený, musí být vyměněn. Na akumulátoru nelze provádět údržbu.
- Nabíječku nerozebírejte a nesnažte se ji opravit.
- Abyste předešli zásahům elektrickým proudem, vytáhněte před čištěním zástrčku nabíječky ze zásuvky.
- Příklad neuzavírejte. Do kontaktů nikdy nestrkejte žádné předměty.
- Nabíječku nesmí používat osoby (včetně dětí) s omezenými fyzickými nebo duševními schopnostmi, nebo s omezeným vnímáním, ledaže by byly o používání přístroje instruovány osobou, která je odpovědná za jejich bezpečnost.
- Je nutné dohlížet na děti, aby si s nabíječkou nemohly hrát.

Při skladování systému nabíjení akumulátoru

Nabíječku a akumulátor udržujte v suchu. Systém nabíjení akumulátoru nevystavujte dešti nebo vlhkosti.

Před nastavením a opravářskými pracemi

Vyjměte akumulátor z přihrádky na baterie motoru.

VAROVÁNÍ

Chemikálie obsažené v baterii jsou toxické a žíravé. Požár nebo výbuchy mohou způsobit těžké popáleniny nebo smrt.

- Vyřazené nebo použité akumulátory se nesmí spalovat, protože mohou vybuchnout. Při spalování akumulátorů vznikají jedovaté výpary a zbytky.
- Nepoužívejte akumulátory, které jsou zdeformované, spadly nebo byly poškozeny.

Varování! Tento elektrický nástroj vytváří během provozu elektromagnetické pole. Toto pole může za určitých podmínek ovlivňovat aktivní nebo pasivní zdravotní implantáty. Pro snížení rizika vážných nebo smrtelných úrazů doporučujeme osobám se zdravotními implantáty, aby se před obsluhou tohoto elektrického nástroje obrátily na svého lékaře nebo na výrobce zdravotního implantátu.

Kdo nesmí přístroj používat:

- Děti a jiné osoby, které neznají návod k použití (místní předpisy mohou stanovit minimální věk uživatele).
- osoby pod vlivem alkoholu, drog a léků, osoby unavené a nemocné.

Bezpečnostní pokyny pro ručně ovládanou sekačku na trávu

Upozornění

- Pozorně si přečtěte návod k použití. Seznamte se s nastavením a správným používáním stroje.
- Nikdy nedovolte dětem nebo jiným osobám, které nejsou obeznámeny s návodem k použití, aby používaly sekačku na trávu. Místní předpisy mohou stanovit minimální věk uživatele.
- Nesekejte nikdy, pokud jsou v blízkosti jiné osoby (zvláště děti) nebo zvířata. Mějte na paměti, že za úrazy nebo rizika, které postihnou ostatní osoby nebo jejich majetek, je odpovědná obsluha přístroje nebo jeho uživatel.
- Pokud byste přístroj předali jiné osobě, přiložte k němu prosím i tento návod k obsluze.
- Dbejte na bezpečný postoj, noste obuv s neklouzavými drsnými podrážkami a dlouhé kalhoty. Neseďte naboso nebo v lehkých sandálech.
- Zkontrolujte terén, na kterém bude stroj používán, a odstraňte všechny předměty, které mohou být zachyceny a vymrštny, jako jsou kameny, hračky, klacky a dráty atd.
- Zastavte motor a vytáhněte konektor zapalovací svíčky a ujistěte se, že se všechny pohyblivé části zastavily a že je vyjmutý klíček ze zapalování, pokud je k dispozici:
 - Než uvolníte zablokování nebo odstraníte ucpání ve vyhazovacím kanálu.
 - Než zkontrolujete sekačku na trávu, vyčistíte ji nebo na ní provedete práce.
 - Pokud narazíte na cizí těleso. Vyhledejte poškozená místa na sekačce a proveďte nutné opravy, než sekačku znovu spustíte a začnete s ní pracovat. Pokud sekačka na trávu začne vibrovat neobvykle silně, je nutná okamžitá kontrola.
 - Pokud od sekačky na trávu odcházíte.
 - Než doplníte palivo.

⚠ VAROVÁNÍ

Benzín je vysoce hořlavý:

- Uchovávejte benzín jen v k tomu určených nádobách.
- Provádějte čerpání jen ve venkovním prostředí a během plnění nekuřte.
- Benzín je nutné naplnit před spuštěním motoru. Během chodu motoru nebo při horké sekačce se nesmí otvírat uzávěr nádrže nebo doplňovat benzín.
- Pokud benzín přeteče, je zakázáno zkoušet nastartovat motor. Namísto toho musí být stroj odstraněn z plochy, znečištěné benzínem. Je nutné se vyvarovat jakéhokoliv pokusu o nastartování, než se benzínové výpary odpaří.
- V případě poškození benzínové nádrže a dalších uzávěrů nádrže musí být z bezpečnostních důvodů vyměněny.
- Nikdy benzín neuchovávejte v blízkosti zdroje jiskření. Používejte vždy certifikovaný kanystr. Nenechávejte benzín v dosahu dětí.

- Vyměňte vadné tlumiče hluku.
- Před použitím je vždy nutné vizuálně zkontrolovat, zda nejsou opotřebené nebo poškozené řezací nástroje, upevňovací čepy a celá sekací jednotka. Aby se zabránilo nevyváženosti, smí být opotřebené nebo poškozené sekací nástroje a upevňovací čepy vyměněny jen v celých sadách.
- U přístrojů s několika noži dbejte, aby se při otáčení jednoho nože začaly otáčet i další nože.

Manipulace

- Nenechávejte běžet spalovací motor v uzavřených prostorech, kde se může shromažďovat nebezpečný oxid uhelnatý.
- Pracujte jen za denního světla nebo v kvalitním umělém světle. Pokud možno se vyhněte používání přístroje na mokré trávě.
- Používání sekačky na trávu za bouřku je zakázáno - nebezpečí zásahu bleskem!
- Vždy dbejte na dobrý postoj na svahu.
- Strojem popojíždějte jen rychlostí chůze.
- U strojů na kolech platí: Na svahu sekejte kolmo k němu, nikdy ne nahoru nebo dolů.
- Buďte mimořádně opatrní, když měníte směr jízdy na svahu.
- Nesečte na nadměrně příkrých svazích a na v blízkosti se nacházejících smetištích, příkopech a náspech. Buďte mimořádně opatrní, když se se sekačkou na trávu obracíte nebo ji přitahujete k sobě.
- Přidržujte řezací nůž, pokud sekačku na trávu naklopíte, při přepravě po jiné ploše než po trávě a pokud sekačku na trávu převážíte z jedné na druhou sekací plochu.
- Nikdy nepoužívejte sekačku na trávu s poškozenými ochrannými zařízeními nebo mřížemi nebo bez namontovaných ochranných prvků, např. nárazníků nebo lapačů trávy.
- Neměňte nastavení motoru a nepřekračujte maximální otáčky motoru.
- Před nastartováním motoru uvolněte motorovou brzdu.
- Před nastartováním motoru odpojte všechny pracovní nástroje a pohony.
- Nastartuje motor opatrně podle pokynů výrobce. Dbejte na dostatečnou vzdálenost mezi nohama a řezacím nožem.
- Při nastartování nebo spuštění motoru nesmí být sekačka sklopena, pokud není při zákroku nadzvednutá. V takovém případě sekačku naklopte jen natolik, nakolik je to bezpodmínečně nutné, a zvedejte pouze stranu odvrácenou od uživatele.
- Nespouštějte motor, pokud stojíte před vyhazovacím kanálem.
- Nikdy nesahejte rukama nebo nohama na otočné díky nebo pod ně. Zdržujte se vždy mimo dosah vyhazovacího otvoru.
- Nikdy nezvedejte a nepřenášejte sekačku na trávu se spuštěným motorem.
- Používání stroje při nadměrné rychlosti může zvýšit riziko úrazu.
- Po doběhu motoru je nutné zavřít škrticí klapku. Pokud je motor vybaven benzínovým uzavíracím ventilem, po sečení jej zavřete.
- Postupujte opatrně při nastavování stroje a chraňte si prsty před uvíznutím mezi pohyblivým řezným nástrojem a nepohyblivými součástmi přístroje.
- Postupujte mimořádně opatrně při sečení na poddajné půdě, na blízko ležících haldách odpadu, v příkopech a na náspech.
- Uživatel musí být dostatečně vyškolený v používání, nastavování a obsluze (včetně zakázaných činností).
- Pravidelně kontrolujte přístroj a před každým použitím zjistěte, zda všechna jištění spuštění a tlačítka řádně fungují.
- Myslete na to, že nesprávná údržba, použití nevhodných náhradních dílů, nebo odstranění či modifikace bezpečnostních zařízení mohou vést k poškození přístroje a těžkým zraněním osob, které s ním pracují.
- Myslete na to, že se nesmí manipulovat s bezpečnostními systémy nebo zařízeními sekačky na trávu ani je deaktivovat.
- Myslete na to, že uživatel nesmí měnit žádná zabezpečená nastavení regulace otáček motoru ani s nimi manipulovat.
- Používejte pouze řezné nástroje a příslušenství doporučené výrobcem. Použití jiných pracovních nástrojů nebo jiného příslušenství může pro uživatele znamenat nebezpečí poranění.
- Sekačku na trávu udržujte neustále v dobrém provozním stavu.
- Je zapotřebí stanovit dostatečné přestávky pro snížení zatížení hlukem a vibracemi.
- Opatrně! Sekačka na trávu se nesmí spustit, aniž by bylo nasazeno buď kompletní zařízení na zachycování trávy nebo samouzavírací oddělovací ochranné zařízení pro vyhazovací otvor.
- Postarejte se, aby byly všechny matice, čepy a šrouby pevně utaženy a přístroj byl udržován v bezpečném pracovním stavu.
- Stroj s benzínem v nádrži nikdy neskladujte v budově, v níž by se benzínové výpary mohly dostat do kontaktu s otevřeným ohněm nebo jiskrami.
- Nechte motor napřed vychladnout, než stroj odstavíte v uzavřené místnosti.
- Aby se zabránilo požáru, udržujte motor, výfuk a prostor kolem palivové nádrže čistý, bez trávy, listí nebo uniklého maziva (oleje).
- Pravidelně kontrolujte zařízení na zachytávání trávy z hlediska opotřebenosti a ztráty funkčnosti.
- Z bezpečnostních důvodů vyměňujte opotřebené a poškozené součástky.
- Pokud je třeba vypustit palivovou nádrž, učiňte tak venku.

Zbytková nebezpečí a ochranná opatření

Zanedbání ergonomických zásad

Nedbalé používání ochranných pracovních prostředků (OPP)

Nedbalé používání nebo vynechání osobní ochranné výstroje může vést k těžkým zraněním.

- Noste předepsanou ochrannou výstroj.

Lidské chování, chybné chování

- Buďte při všech pracích zcela soustředěni.
- △ **Zbytkové nebezpečí** - Nelze nikdy vyloučit.

Ohrožení hlukem

Poškození sluchu

Delší nechráněná práce s přístrojem může vést k poškození sluchu.

- Zásadně noste ochranu sluchu.

Chování v případě nouze

Při případné nehodě zaveďte příslušně potřebná opatření první pomoci a vyžádejte si co nejrychleji kvalifikovanou lékařskou pomoc.

6. Technické údaje

Typ motoru	Čtyřtaktní motor / chlazený vzduchem
Zdvihový objem	224 cm ³
Pracovní otáčky	2800 min ⁻¹
Výkon	4,4 kW / 6,0 PS
Palivo	Normální/bezolovnatý/benzín s max. 10 % bioetanolu
Objem nádrže	1,2 l
Motorový olej	SAE 30 / 10W-30 / 10W-40
Obsah nádrže / olej	0,4 l
Přenastavení výšky sečení	25-75 mm / 7násobný
Obsah záchytného koše	65 l
Šířka řezu	56 cm
Hmotnost	34,4 kg

Lithio-iontová baterie

Lithio-iontový bateriový systém	20 V
Doba nabíjení v minutách	50 min
Nabíjecí proud	2,4 A
Vstup střídavého proudu do nabíječky (proměnlivý)	230 - 240 V
Kapacita akumulátoru	2000 mAh / 37 Wh

Technické změny vyhrazeny!

Hluk a vibrace

△ **Varování:** Hluk může mít závažný vliv na vaše zdraví. Pokud hladina hluku stroje přesahuje 85 dB, používejte vhodnou ochranu sluchu.

Charakteristiky hlučnosti

Hladina akustického tlaku L_{PA}	91,5 dB
Nepřesnost měření K_{PA}	3 dB
Hladina akustického výkonu L_{WA}	94,7 dB
Nepřesnost měření K_{WA}	1,92 dB

Charakteristiky vibrací

Vibrace a_{hv}	5,7 m/s ²
Nepřesnost měření K_h	2,3 m/s ²

Omezte hlučnost a vibrace na minimum!

- Používejte pouze bezvadné přístroje.
- Pravidelně provádějte údržbu a čištění přístroje.
- Přizpůsobte svůj styl práce přístroji.
- Přístroj nepřetěžujte.
- Případně nechte přístroj přezkoušet.
- Přístroj vypněte, když se nepoužívá.
- Používejte rukavice.

Při delším používání benzínové travní sekačky může dojít k poruše prokrvení způsobené vibracemi (Raynaudův syndrom).

Údaje o trvání použití nelze v tomto případě stanovit, protože to se může u jednotlivých osob lišit.

Nemoc bílých prstů je vaskulární onemocnění, při němž se křečovitě stahují malé krevní cévy v prstech rukou a nohou. Dotčené oblasti již nejsou dostatečně zásobovány krví, a proto vypadají velmi bledě. Časté používání vibrujících přístrojů může u osob s narušením krevního oběhu (např. kuřáci, diabetici) způsobit poškození nervů. Pokud zaznamenáte neobvyklé negativní účinky, okamžitě ukončete práci a poradte se s lékařem.

Tento jev mohou ovlivnit následující faktory:

- Poruchy prokrvení rukou obsluhy
- Nízké vnější teploty
- Dlouhé doby použití

Proto se doporučuje nosit teplé pracovní rukavice a dodržovat pravidelné přestávky.

7. Rozbalení

- Otevřete balení a opatrně vyjměte přístroj.
- Odstraňte balicí materiál a obalové a přepravní pojistky (pokud je jimi výrobek opatřen).
- Zkontrolujte, zda je rozsah dodávky úplný.
- Zkontrolujte přístroj a díly příslušenství, zda se při přepravě nepoškodily. V případě reklamaci je třeba okamžitě uvědomit dodavatele. Pozdější reklamacie nebudou uznány.
- Uchovejte obal dle možností až do uplynutí záruční doby.

- Seznamte se před použitím s přístrojem podle návodu k obsluze.
- Používejte u příslušenství a opotřebitelných a náhradních dílů pouze originální díly. Náhradní díly obdržíte u specializovaného prodejce.
- Uveďte při objednávání naše čísla výrobku a rovněž typ a rok výroby přístroje.

⚠ POZOR!

Přístroj a obalový materiál nejsou hračka! S plastovými sáčky, fóliemi a drobným díly si nesmějí hrát děti! Hrozí nebezpečí spolknutí těchto věcí a udušení!

8. Montáž / Před uvedením do provozu

⚠ POZOR!

Před uvedením do provozu přístroj bezpodmínečně kompletně smontujte!

Při dodávce jsou některé díly demontovány. Montáž je jednoduchá, pokud dodržíte následující pokyny.

Upozornění!

Při montáži a údržbě budete potřebovat následující další nářadí, které nejsou v rozsahu dodávky:

- Plochá olejová záchytná vanička (na výměnu oleje)
- Odměrná nádoba 1 litr (olej / odolná proti benzínu)
- Benzinový kanystr (5 litrů postačí na cca 6 provozních hodin)
- Trychtýř (vhodný pro plnicí hrdlo benzínu nádrže)
- domácí utěrky (k utření zbytků oleje nebo benzínu; likvidovat na čerpací stanici)
- Sací čerpadlo na benzin (plastové provedení, k dispozici v obchodech se stavebninami)
- Olejníčka s ručním čerpadlem (k dispozici v obchodech se stavebninami)
- 0,4 l motorový olej SAE 30 / 10W-30 / 10W-40

Montáž

1. Sekačku a doplňující díly vybalte z obalu a zkontrolujte, zda jsou k dispozici všechny součásti.
2. Přišroubujte dolní posuvné madlo (4a) vždy jedním šroubem s půlkulatou hlavou M8 (a), jednou plastovou podložkou (i) a jednou plastovou hvězdicovou maticí (6) spolu s jedním plastovým držákem (j) na obou stranách. Dbejte přitom na to, aby nepřekážela tažná lanka, která se později připevní kabelovou svorkou (e). (Obr. 2-3).
3. Horní posuvné madlo (4) na dolním posuvném madlu (4a) přišroubujte vždy pomocí jedné rychloupínací páky (5), velké příložky (c), malé příložky (b) a plastové hvězdicové matice (d) po obou stranách (obr. 4-5).
4. Táhněte plynové lanko skrze jednotku elektrického startéru (18), jak je znázorněno na obrázku 5a.
5. Plynové lanko vložte pomocí kleští do brzdové páčky motoru (3). (Obr. 5b-5c)

6. Jednotku elektrického startéru (18) zajistěte pomocí šroubů (f) na horním posuvném madle (4). (Obr. 5d)
7. Úchop lanového startéru (17) zavěste na háky k tomu určené, jak je zobrazeno na obr. 6.
8. Upevněte startovací lana přiloženou kabelovou svorkou (e) (obr. 7) na posuvné madlo.
9. Zaklapněte záchytný koš na trávu (16) a zaklapněte do rámu plastové svorky. (Obr. 8)
10. Sečení se záchytným košem:
Klapku vyhazovacího otvoru (15) zvedněte jednou rukou a zavěste záchytný koš na trávu (16) tak, jak znázorňuje obr. 9.
11. Sekačky s bočním výhozem (8):
Zvedněte klapku bočního výhozu a zavěste adaptér bočního výhozu (obr. 15/15a). Je-li připevněný, sejměte záchytný koš (16) a vložte mulčovací vložku (19).
12. Mulčování:
Vytáhněte záchytný koš na trávu (16), pokud je už nasazen, a vložte mulčovací vložku (19), jak je znázorněno na obr. 10-12.

Pozor:

Kryt bočního výhozu nesmí být při mulčování nasazen.

Nastavení výšky sečení

⚠ Pozor! Změna nastavení výšky sečení se smí provádět pouze s vypnutým motorem a vytaženým konektorem zapalovací svíčky.

- Než začnete se sečením, zkontrolujte, zda sečné nástroje nejsou tupé a jejich upevňovací materiál není poškozen.
- Tupé a poškozené sečné nástroje případně vyměňte jako celou sadu, aby nedošlo k nevyváženosti. Při této kontrole vypněte motor a vytáhněte konektor svíčky.
- Výšku sečení nastavíte otočným regulátorem (obr. 13, pol. 14). Lze nastavit 7 různých výšek sečení.
- Vytáhněte nastavovací páčku směrem ven a nastavte požadovanou výšku sečení. Páčka se zachytí v požadované poloze (obr. 13).

Příprava sečené plochy

Před sekáním pečlivě zkontrolujte celou plochu určenou k sekání. Odstraňte kameny, klacky, kosti, dráty, hračky a ostatní předměty, které by přístroj mohl odmrstit.

9. Uvedení do provozu

⚠ Pozor!

Motor je dodáván bez oleje. Před uvedením do provozu proto musíte bezpodmínečně doplnit olej. Používejte k tomu víceúčelový olej (SAE 30 / 10W-30 / 10W-40). Před každým sečením je nutné zkontrolovat množství oleje v motoru. Musíte také doplnit benzin, protože ten také není obsažen při dodání.

- Aby se zabránilo nežádoucímu spuštění sekačky na trávu, je vybavena brzdovou páčkou motoru (obr. 1, pol. 3), kterou musíte aktivovat, než sekačku na trávu nastartujete. Při uvolnění brzdící páky motoru se tato musí vrátit do výchozí polohy, a tím se automaticky vypne motor.
- Zatáhněte brzdovou páčku motoru (3) a silně zatáhněte za lanový startér (17). (Obr. 14)
POZOR: Řezací nůž se otáčí i při uvolnění brzdové páčky motoru, pokud zatáhněte za lankový startér. Dbejte, aby do nebezpečném prostoru sečného nože nezasahovaly části těla a cizí předměty.
- Pokud je motor v chodu, zatlačte páku pohonu (2) k rukojeti (1) pro zapnutí pohonu sekačky.
- Než začnete se sečením trávníku, měli byste si tento postup zopakovat několikrát, abyste se ujistili, že všechno správně funguje.

⚠ VAROVÁNÍ

Pokaždé, když musíte provést jakékoliv nastavení a/nebo opravy na své sekačce na trávu, počkejte na úplné zastavení nože.

Před každým natavením, údržbou a opravami vypněte motor a vytáhněte konektor zapalovací svíčky.

Používání pohonu:

- Motorová brzda: K zastavení motoru používejte brzdovou páčku motoru (3). Jakmile brzdovou páčku motoru uvolníte, automaticky se zastaví motor a sečné nože.
- Pro sečení zatáhněte páku pohonu (2) k rukojeti (1). Před vlastním sečením je třeba brzdovou páčku motoru (3) několikrát zkontrolovat. Přesvědčte se, že lanko startéru se pohybuje lehce.
- Páka pohonu (2):
Pokud páku přesunete, spojka pohonu pojezdu se zavře a travní sekačka se za chodu motoru rozjede. Pro zastavení jedoucí travní sekačky páku pojezdu včas uvolněte. Před prvním sečením se naučte rozjíždění a zastavování tak, abyste se seznámili s chováním sekačky při jízdě.

Výstražné upozornění: Sečný nůž rotuje, jakmile se spustí motor.

Důležité upozornění: Před spuštěním motoru několikrát použijte motorovou brzdou, abyste se přesvědčili, zda také dobře funguje lanko vypínání.

Pamatujte: Motor je dimenzován na řeznou rychlost pro trávu a vyhazování trávy do záchytného koše a dlouhou životnost motoru

- Kontrolujte stav oleje.
- Otevřete víko nádrže a naplňte benzinovou nádrž (6) až k dolnímu bodu plnicího hrdla nádrže cca 1,2 litru benzínu. K plnění používejte trychtýř a odměrku. Nepřepĺňujte nádrž. Používejte čerstvé, čisté bezolovnaté palivo.

V žádném případě nemíchejte olej s benzinem. Pořizujte pohonné hmoty v množstvích, která mohou být spotřebována během 30 dní, aby bylo možné zaručit čerstvost pohonné hmoty.

Pamatujte: Používejte bezolovnatý normální benzin s max. 10% podílem bioetanolu.

⚠ VAROVÁNÍ

Používejte vždy jen bezpečný benzinový kanystř. Při plnění benzínu nekuřte. Odstraňte případné zbytky oleje nebo benzínu. Před doplněním benzínu vždy vypněte motor a nechte jej několik minut vychladnout.

Spuštění motoru (obr. 14a)

- Zkontrolujte stav hladiny motorového oleje. Viz oddíl Kontrola stavu oleje.
- Zkontrolujte přihrádku baterií nahoře na jednotce elektrického startéru (18), zda v ní nejsou cizí tělesa a příp. ji vyčistěte kartáčem nebo hadrem. Akumulátor v přihrádce baterií nainstalujte na jednotku elektrického startéru (18) (obr. 27). Dbejte na to, aby byl akumulátor spolehlivě upevněn. Akumulátor je klíčem k přístroji.
- Dbejte na to, aby ovládací prvky pro provoz přístroje, pokud jsou k dispozici, byly mimo provoz.
- Přitlačte brzdovou páčku motoru (3) proti rukojeti (1). Zapněte elektrický startér (17a). Motor se spustí.

Spuštění motoru (obr. 14)

- Ujistěte se, že kabel zapalování je zapojen ke svíčke zapalování.
- Postavte se za motorovou sekačku. Jednou rukou přitlačujte brzdovou páčku motoru (3) k rukojeti (1), druhá ruka by měla být na lankovém startéru (17).
- Motor spustěte lankovým startérem (17). K tomu účelu zatáhněte rukojeť cca 10-15 cm (dokud nepocítíte odpor), poté silně přitáhněte trhnutím. Pokud nedojde ke spuštění motoru, znovu zatáhněte za držadlo.
- Kvůli ochranné vrstvě na motoru může při prvním použití přístroje dojít k vytvoření malého množství kouře. To je normální jev.

⚠ Pozor!

- Lankový startér nenechte proklouznout zpět.
- Pozor: Za studeného počasí může být nutné zopakovat startování několikrát.

Vypnutí motoru:

- Při vypnutí motoru uvolněte páku pohonu (2) a brzdovou páčku motoru (3) a počkejte, dokud se nezastaví nůž.
- Vytáhněte konektor zapalování ze zapalovací svíčky (10), aby se zabránilo neúmyslnému spuštění motoru.
- Před dalším spuštěním zkontrolujte lanko motorové brzdy. Zkontrolujte, zda je lanko správně namontováno. Nalomené nebo poškozené vypínací lanko musí být vyměněno.

- Demontujte akumulátor. Akumulátor je klíčem k přístroji.

Před sečením

Důležité pokyny:

- Dbejte na bezpečný postoj, noste obuv s neklouzavými drsnými podrážkami a dlouhé kalhoty. Neseďte naboso nebo v lehkých sandálech.
- Zkontrolujte sečný nůž. Nůž, který je ohnutý nebo jakkoliv poškozený, musí být nahrazen originálním nožem.
- Naplňte benzinovou nádrž na volném prostranství. Použijte k tomu nálevku a odměrku. Setřete benzin, který přetekl.
- Přečtěte si a dodržujte návod k použití i pokyny k motorům a příslušenství. Uložte návod na místo dostupné i jiným uživatelům přístroje.
- Výfukové plyny jsou nebezpečné. Spouštějte motor jen na otevřeném prostranství.
- Ujistěte se, že všechny bezpečnostní prvky jsou k dispozici a správně fungují.
- Příklad smí obsluhovat pouze osoba, která je k tomu vhodná.
- Sečení mokré trávy může být nebezpečné. Sekejte trávu pokud možno suchou.
- Nařídte ostatním osobám včetně dětí, aby se nepřibližovaly k sekačce.
- Nikdy nesekejte za špatné viditelnosti.
- Zvedněte ze země před sečením volně ležící předměty, jako jsou kameny, hračky, klacky a dráty atd.

Pokyny ke správnému sečení

⚠ Pozor! Nikdy neotvírejte víko odpadu, jestliže se vyprazdňuje záchytné zařízení a motor ještě běží. Rotující nůž může způsobit úraz.

Vždy pečlivě zajistěte klapku vyhazovacího otvoru a záchytný koš na trávu. Při odchodu předem vypněte motor.

Vždy dodržujte bezpečnou vzdálenost stanovenou řidičky mezi krytem nože a uživatelem. Při sečení a změnách směru jízdy na svazích a stráních je nutná mimořádná opatrnost. Dbejte na bezpečný postoj, noste obuv s neklouzavými drsnými podrážkami a dlouhé kalhoty. Sekejte vždy kolmo ke svahu.

Z bezpečnostních důvodů se nesmí se sekačkou pracovat na svazích se sklonem přesahujícím 15 stupňů. Postupujte zvláště opatrně při couvání a tažení sekačky na trávu. Nebezpečí klopýtnutí!

Mulčování:

Při mulčování se sečený materiál rozdrtí v uzavřeném krytu sekačky na trávu a rozmetá se znovu na trávník. Odpadá sběr a likvidace trávy.

⚠ UPOZORNĚNÍ Mulčování je možné jen při relativně nízkém trávníku.

Při používání funkce mulčování vytáhněte záchytný koš (16) a zasuňte do vyhazovacího otvoru mulčovací adaptér (obr. 10-12/ 19) a znovu zavřete kryt odpadu (15).

Sečení

Sečení provádějte pouze s ostrými bezvadnými noži, aby nedošlo k roztržení stébel trávy a žloutnutí trávníku.

K dosažení čistého řezu jezděte se sekačkou na trávu pokud možno v rovných pruzích. Přitom musí mít sečené pruhy několik centimetrů přesah, aby nezůstaly stát žádné pruhy.

Spodní stranu krytu sekačky udržujte v čistém stavu a bezpodmínečně odstraňujte zachycenou trávu. Zbytky zachycené trávy komplikují startování, zhoršují kvalitu sečení a vyhazování trávy. Na svazích musíte dráhu sečení vést kolmo ke svahu. Sklouznutí sekačky na trávu lze zabránit šikmou polohou směrem nahoru. Zvolte výšku sečení podle skutečné výšky trávníku. Sečení provádějte několika průjezdy tak, aby se na jeden průjezd zkrátil trávník maximálně o 4 cm.

Před provedením jakékoliv kontroly nože musíte vypnout motor. Nezapomeňte, že se nůž točí po vypnutí motoru ještě několik sekund. Nikdy se nepokoušejte nůž zastavit.

Pravidelně kontrolujte, zda je nůž správně upevněný, v dobrém stavu a dobře nabroušený. Nabruste ho nebo ho vyměňte, pokud tomu tak není. Pokud nůž v pohybu narazí na nějaký předmět, zastavte sekačku na trávu a počkejte, dokud se nůž zcela nezastaví. Poté zkontrolujte stav nože a držáku nože. Pokud je poškozený, musí být vyměněn.

Pokyny k sečení:

- Dávejte pozor na pevné předměty. Může dojít k poškození sekačky nebo k úrazu.
- Horký motor, výfuk nebo pohon mohou způsobit popáleniny. Proto se jich nedotýkejte.
- Při sečení na svazích nebo strmě klesajících pozemcích postupujte opatrně.
- Sečte pouze za dostatečné viditelnosti.
- Zkontrolujte sekačku, nůž a ostatní díly, pokud na jedete na cizí předmět nebo pokud přístroj vibruje silněji než normálně.
- Neprovádějte změny nastavení nebo opravy, aniž by byl předem vypnut motor. Vytáhněte konektor zapalování.
- Na silnici nebo v její blízkosti dávejte pozor na provoz. Nenechávejte vypadávat trávu na silnici.
- Vyhnete se místům, na nichž kola nezabírají nebo sekačka má nejistou polohu. Před zpětným pohybem se přesvědčte, zda za vámi nejsou malé děti.
- V husté vysoké trávě nastavte nejvyšší výšku sečení a sečte pomaleji. Před odstraňováním trávy nebo jiných usazenin vypněte motor a vytáhněte kabel zapalování.
- Nikdy nedemontujte prvky, které slouží bezpečnosti.

- Nikdy nenalévejte benzín, pokud je motor ještě horký nebo zapnutý.

Vyprázdnění záchytného koše

Záchytný koš (16) je vybaven ukazatelem plného stavu (obr. 16). Ten se otevře proudem vzduchu, který vytváří sekačka v provozu. Pokud se víko (obr. 16) zavře během sečení, je záchytný koš (16) plný a musí být vyprázdněn. V zájmu bezchybného fungování ukazatele naplnění musí být otvory pod víkem vždy čisté a průchodné.

Jakmile zůstávají při práci ležet zbytky trávy, je třeba vyprázdnit záchytný koš.

⚠ VAROVÁNÍ

Před vytažením záchytného koše vypněte motor a počkejte na zastavení sečného nástroje.

Při vytažení záchytného koše (16) jednou rukou přidržete klapku vyhazovacího otvoru (15) a druhou rukou vytáhněte záchytný koš (16) za držadlo k přenášení (obr. 16). Víko odpadu (15) se při vytažení záchytného koše zavře a uzavře zadní vyhazovací otvor.

Pokud v otvoru zůstanou viset zbytky trávy, je pro snadné spuštění motoru účelné popojet sekačkou na trávu zpět o cca 1 m. Zbytky nasekané hmoty v komoře sekačky na trávu neodstraňujte rukou nebo nohama, ale vhodnými pomůckami, např. kartáčem nebo koštětem.

K zajištění dobrého sběru musí být po použití vyčištěn záchytný koš (16) a zvláště vzduchová mříž zevnitř.

Záchytný koš (16) se smí vkládat pouze při vypnutém motoru a nehybném sečném nástroji.

Víko odpadu (15) zvedněte jednou rukou druhou rukou uchopíte závěsný koš (16) za rukojeť a zavěste ho shora. (Obr. 9)

Po sečení

- Motor nechte nejprve zchladnout, než sekačku odstavíte v uzavřené místnosti. Před uskladněním odstraňte trávu, listí, mazivo a olej. Na sekačce neskladujte jiné předměty.
- Zkontrolujte před dalším použitím všechny šrouby a matice. Uvolněné šrouby musíte pevně utáhnout.
- Záchytný koš (16) před opětovným použitím vyprázdněte.
- Vytáhněte konektor zapalování, aby nedošlo k nepovolenému použití.
- Dávejte pozor, aby sekačka nebyla odstavena vedle zdroje nebezpečí. Vypouštění plynů může vést k výbuchu.
- Při opravách se smí používat pouze originální díly nebo díly schválené výrobcem (viz adresy na záručním listu).
- V případě delší odstávky sekačky vyprázdněte benzinovou nádrž pomocí odsávacího čerpadla na benzín.
- Provádějte mazání a údržbu přístroje

10. Čištění

Sekačka by měla být důkladně vyčištěna po každém použití. Platí to zvláště pro spodní stranu a úchyt nože.

⚠ Pozor!

Z bezpečnostních důvodů vytáhněte před čištěním kabel zapalovací svíčky.

Sekačku nejlépe převraťte dozadu. Zapalovací svíčka by měla směřovat nahoru, tak zabráníte proniknutí motorového oleje do sacího traktu nebo jeho vytečení. Přístroj také můžete převrátit nahoru, při tom ale musíte bezpodmínečně dávat pozor na to, aby se vzduchový filtr nacházel na horní straně.

Upozornění: Než sekačku na trávu převrátíte na stranu, zcela vyprázdněte palivovou nádrž odsávacím čerpadlem na benzín.

Sekačka na trávu nesmí být sklopena víc než 90 stupňů.

Odstraňování nečistot a trávy je nejsnadnější hned po sečení.

Zaschlé zbytky trávy a nečistoty mohou způsobit narušení sečení. Zkontrolujte, zda je kanál vývodu trávy zbaven zbytků trávy, případně je odstraňte.

Nikdy nečistěte sekačku proudem vody nebo vysokotlakým čističem. Motor musí zůstat suchý.

Nesmí se používat agresivní čisticí prostředky jako čističe zastudena nebo čisticí benzín.

Zařízení čistěte vodou následujícím způsobem (obr. 24)

- Vyjměte mulčovací nástavec / záchytný koš.
- Nasaďte hadicovou přípojku na vodovodní přípojku (w) a otevřete vodovodní kohoutek.. (Obr. 24)
- Sekačku nastartujte a po cca 30 minutách sekačku opět vypněte. Rotující žací lišta stříká vodu na spodní stranu sekačky a tím ji očistí.
- Zavřete vodovodní kohoutek a sundejte hadicovou přípojku.
- Horní stranu vyčistěte hadrem (nepoužívejte ostré předměty).

11. Přeprava

Příprava sekačky na přepravu (obr. 22)

- Vyprázdněte benzinovou nádrž pomocí odsávacího čerpadla na benzín.
- Nechejte motor v chodu tak dlouho, dokud se nepotřebuje zbylý benzín.
- Motorový olej vyprázdněte při teplém motoru.
- Vytáhněte konektor zapalovací svíčky ze zapalovací svíčky.
- Vyčistěte chladicí žebra válce a kryt.
- Vytáhněte startovací lanko (17) z háku. Uvolněte rychloupínací páku (5) a sklopte dolů horní posuvné madlo (4). Dbejte přitom na to, aby při sklopení nedošlo k ohnutí lanek.

- Omotejte několikrát vnitou lepenkou horní i dolní madlo a motor, aby se zabránilo odřeni.
- Abyste zabránili poškození a zranění, zajistěte výrobek proti převrácení a posunutí během přepravy ve vozidlech.

12. Skladování

Před uskladněním přístroj očistěte a proveďte údržbu. Uložte přístroj a jeho příslušenství na tmavém, suchém místě, chráněném před mrazem a nedostupném pro děti. Optimální skladovací teplota se pohybuje mezi 5 a 30°C.

Nástroj uchovávejte v originálním balení.

Nástroj zakryjte, aby byl chráněn před prachem nebo vlhkostí. Návod k obsluze uchovávejte v blízkosti nástroje.

- Neskladujte sekačku nikdy s palivem v nádrži v budově, v níž by se výpary mohly dostat do kontaktu s otevřeným ohněm nebo jiskrami.
- Nechte nejprve zchladnout motor, než sekačku odstavíte v uzavřené místnosti.
- Aby se zabránilo požáru, udržujte motor, výfuk a prostor kolem palivové nádrže čistý bez trávy, listů a uniklého maziva (oleje).

Příprava k uskladnění sekačky na trávu

Výstražné upozornění: Neodstraňujte benzín v uzavřených prostorech, v blízkosti ohně a během kouření. Výpary mohou způsobit výbuch nebo požár.

- Vyprázdněte benzinovou nádrž pomocí odsávacího čerpadla na benzín.
- Nastartujte motor a ponechte ho v chodu tak dlouho, dokud se nespoteřebuje zbylý benzín.
- Po každé sezóně proveďte výměnu oleje. Za tím účelem z teplého motoru odstraňte starý motorový olej a dolijte nový.
- Vyjměte zapalovací svíčku z hlavičky válce.
- Pomocí olejnice nalijte cca 20 ml oleje do válce.
- Za startovací lanko tahejte pomalu, aby olej pokryl a chránil válec zevnitř.
- Zapalovací svíčku znovu našroubujte.
- Vyčistěte chladič žebra válce a kryt.
- Vyčistěte celý přístroj, aby byl chráněn lakový nátěr.
- Uchovávejte přístroj na dobře větraném místě.

Akumulátor a nabíječka

Nabíječku odpojte a když se nepoužívá uložte ji na chladném a suchém místě. Vlhké prostředí může způsobit korozi svorek a elektrických kontaktů. Při delším skladování při vyšších teplotách (50 °C) se akumulátor může trvale poškodit. Zkontrolujte elektrické svorky a konektory na akumulátoru a nabíječce. Očistěte je čistým hadrem nebo ofoukněte stlačeným vzduchem.

Po skladování může být zapotřebí normální nabití. Pro kontrolu nabití stiskněte tlačítko zobrazení stavu nabití akumulátoru (E) a případně jej nabijte. Viz oddíl Zobrazení stavu nabití baterie.

13. Údržba

Zajistěte, aby se přístroj po celou dobu životnosti nacházel v bezvadném stavu. Neodborná údržba může vést ke zraněním ohrožujícím život.

- Pravidelná pečlivá technická údržba je nutná k zaručení nezměněné bezpečnosti a výkonnosti přístroje.
- Postarejte se, aby byly všechny matice, čepy a šrouby pevně utaženy a přístroj byl v bezpečném pracovním stavu.
- Pravidelně kontrolujte zařízení na zachytávání trávy z hlediska opotřebení a ztráty funkčnosti.
- Pravidelně čistěte zachytývaný koš vodou a nechte ho dobře vyschnout.
- Z bezpečnostních důvodů vyměňujte opotřebené a poškozené součástky.
- Při delším skladování nebo údržbě vyprázdněte palivovou nádrž. To se provádí odsávacím čerpadlem na benzín (k dispozici v prodejnách stavebnin).

⚠ VAROVÁNÍ

Nikdy nepracujte se spuštěným motorem na vodivých součástech zapalování a nedotýkejte se jich. Před prováděním veškerých činností údržby a péče vytáhněte konektor zapalování ze svíčky zapalování. Nikdy neprovádějte jakékoliv práce na zapnutém přístroji. Práce, které nejsou popsány v tomto návodu k obsluze, musí provádět pouze autorizovaný servis.

Pozor!

Před prováděním údržbařských prací motor vždy vypněte a vytáhněte konektor zapalovací svíčky.

Nápravy a náboje kol

- Musí být vyčištěny jednou za sezonu a lehce namazány.

Nůž

Z bezpečnostních důvodů světe nabroušení, vyvážení a montáž nože pouze autorizovanému servisu. Aby bylo dosaženo optimálního pracovního výsledku, doporučujeme nechat zkontrolovat nůž jednou za rok.

Výměna nože (obr. 17)

Při výměně žacího nástroje se smí používat pouze originální náhradní díly.

Při výměně nože používejte rukavice, aby se zabránilo řezným poraněním.

Nikdy nemontujte jiné nože.

- Před vytažením ostří vyprázdněte nádrž na benzín.
- Uvolněte šroub, aby mohlo být vyměněno ostří.

- Nastavte znovu všechno podle obr. 17. Důkladně utáhněte šroub. Utahovací moment činí 45 Nm. Při výměně ostří vyměňte také šroub ostří.

Poškozené nože

Pokud nůž navzdory veškeré opatrnosti narazí na překážku, je nutné okamžitě zastavit motor a vytáhnout konektor zapalování.

Sklopte sekačku na stranu a zkontrolujte možné poškození nože. Poškozené nebo ohnuté nože musí být vyměněny. Nikdy nerovnejte ohnutý nůž. Nikdy nepracujte s ohnutým nebo velmi opotřebovaným nožem, protože to způsobuje vibrace a může vést k dalšímu poškození sekačky.

⚠ Pozor! Při práci s poškozeným nožem hrozí nebezpečí zranění.

Nabroušení nože

Ostří nože lze nabrousit kovovým pilníkem. Aby se zabránilo nevyváženosti, musí broušení provádět pouze autorizovaný odborný servis.

Kontrola množství oleje

⚠ Pozor! Nikdy nepoužívejte motor bez oleje nebo s příliš málo olejem. Může to způsobit těžké poškození motoru. Používejte pouze motorový olej SAE 30 / 10W-30 / 10W-40.

Kontrola stavu oleje (obr. 18):

- Postavte sekačku na rovnou hladkou plochu.
- Otáčením doleva vyšroubujte měрку oleje (12) a utřete ji. Zastrčte měрку znovu bez šroubování až na doraz do plnicího hrdla.
- Vytáhněte měрку a odečtěte množství oleje ve vodorovné poloze. Hladina oleje se musí nacházet mezi maximální a minimální hodnotou na olejové měrce (12).

Výměna oleje (obr. 23)

- Výměnu oleje provádějte jednou ročně před zahájením sezóny při vypnutém motoru zahřátém na provozní teplotu.
- Používejte pouze motorový olej (SAE 30 / 10W-30 / 10W-40).
- Vyprázdněte benzinovou nádrž (pomocí odsávacího čerpadla na benzin).
- Položte před sekačku na trávu plochou záchytnou vaničku na olej (s objemem min. 1 litr).
- Odšroubujte měрку na olej a sekačku nakloňte tak, aby celý olej vytekl do záchytné vaničky.
- Poté nalijte čerstvý motorový olej až po horní značku olejové měrky (cca 0,4 l), více do přístroje nenalévejte.
- Pozor! Při kontrole stavu oleje měрку nešroubujte, jen ji zastrčte po závit.

Starý olej musí být zlikvidován podle platných předpisů.

Čištění řemene (obr. 17, 19)

- Odstraňte nůž a kryt pohonu, přičemž odšroubujete šrouby.
- Vyčistěte součásti pohonu a klínový řemen jednou nebo dvakrát ročně kartáčem nebo stlačeným vzduchem.
- Znovu našroubujte kryt motoru a nůž.

Údržba a nastavení lan

Lana často mažte a kontrolujte jejich volný chod.

Údržba vzduchového filtru (obr. 20)

Znečištěné vzduchové filtry (7) snižují výkon motoru omezením přívodu vzduchu do karburátoru. Proto je nezbytná pravidelná kontrola.

Vzduchový filtr (7) kontrolujte po každých 25 provozních hodinách a podle potřeby jej vyčistěte. Ve velmi zaprášeném prostředí je nutné kontrolovat vzduchový filtr (7) často.

Zvedněte kryt vzduchového filtru a vytáhněte pěnový filtr. Vzduchový filtr vyměňte, aby se zabránilo proniknutí předmětů do přívodu vzduchu (obr. 20).

Pozor: Vzduchový filtr (7) nikdy nečistěte benzínem nebo hořlavými čisticími prostředky. Vzduchový filtr (7) čistěte jen stlačeným vzduchem nebo vyklepáním.

Údržba zapalovací svíčky (obr. 21)

Zkontrolujte zapalovací svíčku poprvé po 10 provozních hodinách, zda není znečištěná, a případně ji vyčistěte měděným kartáčem. Poté svíčku zapalování čistěte po každých 50 hodinách provozu.

Vytáhněte konektor zapalovací svíčky krouživým pohybem.

Vytáhněte svíčku (10) klíčem na svíčku zapalování.

Pomocí spárové měrky nastavte vzdálenost 0,75 mm (0,030"). Znovu namontujte svíčku zapalování (10) a dbejte, aby nebyla příliš utažená.

Brzdová páčka motoru (obr. 1)

Motor je opatřen mechanickou motorovou brzdou, tu je třeba pravidelně kontrolovat. Při puštění brzdové páčky motoru (3) se musí nůž během 7 sekund zastavit, pokud tomu tak není, nesmí se přístroj používat. obraťte se na autorizovaného specializovaného prodejce.

Zajistěte, aby se přístroj po celou dobu životnosti nacházel v bezvadném stavu. Neodborná údržba může vést ke zraněním ohrožujícím život.

Oprava

Po opravě nebo údržbě se přesvědčte, zda byly namontovány všechny bezpečnostní prvky a zda jsou v bezvadném stavu. Nebezpečné součásti skladujte mimo dosah jiných osob včetně dětí.

Pozor: Podle zákona o záruce na výrobky neručíme za škody způsobené neodbornými opravami nebo nevyužitím originálních náhradních dílů.

Obraťte se na oddělení služeb zákazníkům nebo autorizovaného odborníka. Totéž platí i pro součásti příslušenství.

Provozní doby

Dodržujte zákonná ustanovení, která upravují provozní doby sekaček na trávu, které se mohou v různých lokalitách lišit.

Při zpětných dotazech uvádějte prosím tyto údaje:

- Typ proudu napájecího motor
- Údaje z typového štítku stroje
- Údaje z typového štítku motoru

Důležité upozornění v případě opravy:

Při zpětné dodávce přístroje kvůli opravě pamatujte, že se přístroj z bezpečnostních důvodů smí do servisní stanice posílat jen tehdy, když neobsahuje palivo a olej.

Náhradní díly/příslušenství

Nůž sekačky na trávu – č. výrobku: 7911200639
Motorový olej - č. výr.: 7850000025

Servisní informace

Co se týče příslušenství a opotřebitelných a náhradních dílů, používejte pouze originální díly Scheppach, jinak hrozí nebezpečí nehod se zraněními osob nebo poškození přístroje.

Je nutno dbát na to, že v případě tohoto výrobku následující díly podléhají opotřebení, které je dáno používáním nebo se tak děje přirozeně, příp. že na následující díly je pohlíženo jako na spotřební materiál. Opotřebitelné díly*: Zapalovací svíčka, vzduchový filtr, benzínový filtr, nůž, klínový řemen, akumulátor

* není nutně zahrnuto v rozsahu dodávky!

Náhradní díly a příslušenství obdržíte v našem servisním středisku. Naskenujte k tomu QR kód na titulní straně.

14. Likvidace a recyklace

Upozornění k obalu



Balící materiály jsou recyklovatelné. Obaly prosím likvidujte způsobem šetrným k životnímu prostředí.

Upozornění k zákonu o elektrických a elektronických zařízeních (ElektroG)



Odpadní elektrická a elektronická zařízení nepatří do domovního odpadu, ale musí se sbírat a likvidovat odděleně!

- Staré baterie nebo akumulátory, které nejsou navěno zabudované ve starém přístroji, musí být před odevzdáním bez poškození vyjmuty! Jejich likvidaci upravuje zákon o bateriích.
- Majitelé nebo uživatelé elektrických a elektronických zařízení jsou ze zákona povinni je po použití vrátit.
- Koncový uživatel je zodpovědný za vymazání svých osobních údajů ze starého zařízení určeného k likvidaci!
- Symbol přeškrtnuté popelnice znamená, že se odpadní elektrická a elektronická zařízení nesmí likvidovat společně s domovním odpadem.
- Elektrická a elektronická zařízení můžete bezplatně odevzdat na následujících místech:
 - Veřejné skládky nebo sběrná místa odpadů (např. obecní stavební dvory).
 - Prodejní místa elektrospotřebičů (stacionární a online), pokud jsou obchodníci povinni je odebrat nebo to nabízejí dobrovolně.
 - Až tři kusy elektroodpadu od jednoho typu spotřebiče s délkou hrany maximálně 25 cm lze bezplatně vrátit výrobci, aniž by bylo nutné předtím zakoupit nový spotřebič od výrobce nebo jej odevzdat na jiném autorizovaném sběrném místě ve vašem okolí.
 - Pro další doplňující podmínky zpětného odběru výrobců a distributorů se obraťte na příslušný zákaznický servis.
- V případě, že výrobce dodá nový elektrospotřebič do soukromé domácnosti, může na žádost koncového uživatele zajistit bezplatný sběr elektroodpadu. Za tímto účelem kontaktujte zákaznický servis výrobce.
- Tato prohlášení se vztahují pouze na přístroje instalované a prodávané v zemích Evropské unie a podléhající evropské směrnici 2012/19/EU. V zemích mimo Evropskou unii mohou pro likvidaci elektroodpadu platit jiné předpisy.

Pokyny k lithio-iontovým akumulátorům



Akumulátor před likvidací přístroje demontujte!

- Nevyhazujte akumulátor do domovního odpadu, do ohně (nebezpečí výbuchu) ani vody. Poškozené akumulátory mohou poškodit životní prostředí a vaše zdraví, pokud z nich uniknou toxické výpary nebo kapaliny.
- Vadné nebo vypořebené akumulátory musí být recyklovány v souladu se směrnicí 2006/66/ES.
- Přístroj a nabíječku odevzdejte ve sběrném centru pro recyklaci. Použité plastové a kovové části lze oddělit podle druhu a předat je tak k recyklaci.
- Akumulátory likvidujte ve vybitém stavu. Doporučujeme zakrýt póly lepicí páskou, aby byly chráněny před zkratem. Akumulátor neotevírejte.

- Akumulátory zlikvidujte v souladu s místními předpisy. Odevzdejte akumulátory ve sběrně starých baterií, kde budou předány k ekologické recyklaci. Informujte se o tomto u místní společnosti zabývající se likvidací odpadu.

O možnostech likvidace vysloužilého přístroje vám podá informace správa vaší obce nebo vašeho města.

Paliva a oleje

- Před likvidací přístroje je nutné vyprázdnit palivovou nádrž a nádrž na motorový olej!
- Palivo a motorový olej nepatří do domovního odpadu nebo odtoku, ale musí se zachycovat a likvidovat odděleně!
- Prázdné zásobníky oleje a paliva musí být zlikvidovány ekologicky.

15. Odstraňování poruch

Následující tabulka zobrazuje známky chyb a popisuje, jak lze provést opravu, pokud váš stroj nepracuje správně. Pokud nemůžete problém takto lokalizovat a odstranit, obraťte se na svou servisní dílnu.

Porucha	Možná příčina	Řešení
Neklidný běh, silné vibrace zařízení	Povolené šrouby	Zkontrolujte šrouby
	Uvolněný úchyt nože	Zkontrolujte úchyt nože
	Nevyvážený nůž	Vyměňte nůž
Motor neběží	Nestlačená brzdová páčka motoru	Stlačte brzdovou páčku motoru
	Nesprávná poloha plynové páčky	Zkontrolujte nastavení
	Vadná zapalovací svíčka	Vyměňte zapalovací svíčku
	Prázdna palivová nádrž	Doplňte palivo
	Znečištěné palivo	Vyprázdněte benzínovou nádrž a nalijte čisté palivo
	Studené prostředí	Stiskněte sytič (pokud je k dispozici)
Motor běží neklidně	Vadný motor	Vyhledejte autorizovaný zákaznický servis
	Znečištěný vzduchový filtr	Vyčistěte vzduchový filtr
Trávník žloutne, sečení je nepravidelné	Znečištěná zapalovací svíčka	Vyčistěte zapalovací svíčku
	Neostrý nůž	Naostřete nůž
Sebraná tráva je znečištěná	Příliš malá výška sečení	Nastavte správnou výšku
	Příliš nízká výška sečení	Nastavte výšku
	Opotřebovaný nůž	Vyměňte nůž
	Ucpaný záchytný koš	Vyprázdněte záchytný koš nebo uvolněte ucpané místo

Vysvetlenie symbolov na prístroji

Použitie symbolov v tejto príručke má upriamiť vašu pozornosť na možné riziká. Bezpečnostné symboly a vysvetlenia, ktoré ich sprevádzajú, musia byť presne pochopené. Výstrahy samotné neodstraňujú riziká a nemôžu nahradiť správne opatrenia na zabránenie nehodám.

	Pred použitím dodržte všetky bezpečnostné upozornenia!
	Pred uvedením do prevádzky si prečítajte a porozumejte celému textu návodu na obsluhu.
	Nekoste smerom hore ani dole po svahu.
	Pred prevádzkou kosačky na trávu odstráňte malé časti ležiace okolo, ktoré by mohli byť vymrštené do okolia.
	Zabezpečte, aby iné osoby dodržiavali dostatočnú bezpečnostnú vzdialenosť. Nebezpečenstvo spôsobené vymršťovaním častí pri bežiacom motore.
	Pred vykonaním údržbárskych prác odstráňte konektor zapalovacej sviečky.
	Udržiavajte ruky a nohy v bezpečnej vzdialenosti od rotujúcich nožov.
	Dôležité. Výfukové plyny sú jedovaté, preto motor nepoužívajte v nevetraných oblastiach.
	Pozor, horúci povrch – nebezpečenstvo popálenia!
	Používajte ochranu sluchu a ochranu očí!
	POZOR! Prevádzkové látky sú horľavé a výbušné – nebezpečenstvo popálenia. Netankujte pri horúcom alebo bežiacom motore.
	Objem nádrže
	Motorový olej
	Dĺžka noža. Max. šírka kosenia
	Zaručená hladina akustického výkonu
	Výrobok zodpovedá platným európskym smerniciam.
	Skontrolujte hladinu oleja.
	Používajte len motorový olej (SAE 30 / 10W-30 / 10W-40).

	<p>DRIVE – hnacia páka STOP – páka motorovej brzdy</p>
	<p>Používajte iba v uzatvorených priestoroch!</p>
	<p>Trieda ochrany II (dvojitá izolácia)</p>
	<p>Poistka prístroja</p>
	<p>Akumulátory nevyhadzujte do domového odpadu Staré zariadenia nevyhadzujte do domového odpadu</p>
	<p>Akumulátor sa používa ako kľúč prístroja</p>
	<p>Akumulátor chráňte pred vodou a vlhkosťou.</p>
	<p>Akumulátor chráňte pred žiarom a ohňom.</p>
	<p>Chráňte akumulátor pred teplotami vyššími ako 45 °C.</p>

Obsah:	Strana:
1. Úvod	133
2. Popis prístroja	133
3. Rozsah dodávky.....	133
4. Použitie v súlade s určením	133
5. Bezpečnostné upozornenia	134
6. Technické údaje	137
7. Vybalenie.....	138
8. Montáž/Pred uvedením do prevádzky	138
9. Uvedenie do prevádzky.....	139
10. Čistenie	141
11. Preprava.....	142
12. Skladovanie.....	142
13. Údržba.....	142
14. Likvidácia a recyklácia	144
15. Odstraňovanie porúch.....	146
16. Vyhlásenie o zhode.....	250

1. Úvod

Výrobca:

Scheppach GmbH
Günzburger Straße 69
D-89335 Ichenhausen

Vážení zákazníci,

želáme Vám veľa zábavy a úspechov pri práci s Vaším novým prístrojom.

Upozornenie:

Výrobca tohto prístroja neručí podľa platného zákona o ručení za výrobok za škody, ktoré vzniknú na tomto prístroji alebo budú spôsobené týmto prístrojom pri:

- Neodborné zaobchádzanie
- Nedodržovanie návodu na obsluhu
- Opravy tretími stranami, nie autorizovanými odborníkmi
- Montáž a výmena neoriginálnych náhradných dielov
- Použitie v rozpore s určením
- Výpadky elektrického zariadenia pri nedodržovaní elektrických predpisov a ustanovení VDE 0100, DIN 57113 / VDE 0113

Dodržiavajte:

Pred montážou a uvedením do prevádzky si prečítajte celý text návodu na obsluhu.

Návod na obsluhu vám má uľahčiť, aby ste sa oboznámili s prístrojom a používali ho v súlade s jeho určenými možnosťami použitia.

Návod na obsluhu obsahuje dôležité pokyny, ako s prístrojom bezpečne, odborne a hospodárne pracovať a ako zabránite nebezpečenstvám, ušetríte náklady na opravy, znížite časy prestojov a zvýšite spoľahlivosť a životnosť príslušenstva.

Okrem bezpečnostných ustanovení tohto návodu na obsluhu musíte bezpodmienečne dodržiavať predpisy svojej krajiny platné pre prevádzku prístroja.

Návod na obsluhu uschovajte pri prístroji a v plastovom obale, aby bol chránený pred špinou a vlhkosťou. Všetci obsluhujúci pracovníci si ho musia pred začiatkom práce prečítať a starostlivo ho dodržiavať. Na prístroji môžu pracovať len osoby, ktoré boli poučené o používaní prístroja a boli informované o nebezpečenstvách, ktoré sú s tým spojené. Treba dodržiavať požadovaný minimálny vek.

Okrem bezpečnostných upozornení obsiahnutých v tomto návode na obsluhu a osobitných predpisov vašej krajiny treba rešpektovať všeobecne uznávané technické pravidlá pre prevádzku konštrukčne rovnakých strojov.

Nepreberáme zodpovednosť za žiadne nehody ani škody, ku ktorým dôjde v dôsledku nedodržania tohto návodu a bezpečnostných upozornení.

2. Popis prístroja

obr. 1 (1 – 21)

1. Rukoväť
2. Hnacia páka
3. Páka motorovej brzdy
4. Horný posuvný strmeň, **4a.** Dolný posuvný strmeň
5. Rýchlopínacia páka
6. Benzínová nádrž
7. Vzduchový filter
8. Bočné vyhadzovanie (bočná klapka a adaptér na bočné vyhadzovanie)
9. Obežné koleso
10. Zapaľovacia sviečka
11. Výfuk
12. Mierka oleja
13. Hnacie koleso
14. Prestavenie výšky kolesa
15. Vyhadzovacia klapka
16. Zberný kôš
17. Lankové tiahlo, **17a.** Elektrický štartér
18. Jednotka elektrického štartéra
19. Mulčovacia násada
20. Akumulátor
21. Nabíjačka akumulátora

3. Rozsah dodávky

Obr. 1 (a - j)

- a) 2 x skrutka s polguľovou hlavou M8
- b) 2 x podložka malá
- c) 2 x podložka veľká
- d) 4 x plastová hviezdicová matica
- e) 1x káblová príchytká
- f) 4x skrutka
- g) 2x lepiaca páska
- h) 1x návod na obsluhu
- i) 2 x plastová podložka
- j) 2 x plastový držiak
 - Mulčovací nadstavec (19)
 - Adaptér bočného vyhadzovania (8)
 - Akumulátor (20)
 - Nabíjačka akumulátora (21)

4. Použitie v súlade s určením

Stroj zodpovedá platnej smernici ES o strojových zariadeniach. Pred začiatkom práce musia byť na stroji namontované všetky ochranné a bezpečnostné zariadenia.

- Obsluhujúca osoba je v pracovnej oblasti zodpovedná za tretie osoby.
- Stroj je určený iba na obsluhu jednou osobou.
- Dodržiavajte všetky bezpečnostné upozornenia a upozornenia na nebezpečenstvá na stroji.
- Všetky bezpečnostné upozornenia a upozornenia na nebezpečenstvá na stroji udržiavajte v čitateľnom stave.

- Stroj používajte iba v technicky bezchybnom stave, v súlade s určením, za zohľadnenia bezpečnosti a vedomia možných rizík a za dodržiavania návodu na obsluhu!
- Bezprostredne odstráňte (nechajte odstrániť) predovšetkým poruchy, ktoré môžu ovplyvniť bezpečnosť!
- Musia sa dodržiavať bezpečnostné, pracovné predpisy a predpisy týkajúce sa údržby, ako aj rozmery uvedené v technických údajoch.
- Dodržiavajte príslušné predpisy BOZP a ostatné všeobecne prijaté bezpečnostnotechnické pravidlá.
- Stroj smú používať, udržiavať alebo opravovať iba osoby, ktoré sú s ním oboznámené a poučené o nebezpečenstvách. Pri škodách vzniknutých v dôsledku svojvoľných zmien na stroji je vylúčená záruka výrobcu.
- Stroj sa smie používať iba spolu s originálnym príslušenstvom a originálnymi nástrojmi od výrobcu.
- Akékoľvek iné použitie je považované za použitie v rozpore s určením. Za škody z toho vzniknuté výrobca neručí, riziko znáša samotný používateľ.
- Prístroj sa nesmie používať na komerčné, remeselné ani priemyselné účely.
- Ak si nie ste istí, či je pracovná podmienka bezpečná alebo nebezpečná, nepracujte so strojom.
- Benzínová kosačka je vhodná na súkromné použitie v záhrade pri dome aj na záhradke. Za kosačky na trávu určené na súkromné použitie v záhrade pri dome a na záhradke sa považujú zariadenia, ktorých ročné použitie spravidla neprekročí 50 hodín a ktoré sa používajú prevažne na ošetrovanie zatrávnených plôch alebo trávnikov, avšak nie vo verejných zariadeniach, v parkoch, na športoviskách ani v poľnohospodárstve či lesníctve.

Pozor! Z dôvodu fyzického nebezpečenstva pre používateľa sa kosačka na trávu nesmie používať na nasledujúce práce: na skracovanie kríkov, živých plotov a krovín, na rezanie a drvenie popínavých rastlín alebo trávnikov na strešných porastoch alebo v balkónových truhlíkoch a na čistenie (odsávanie) chodníkov a ako rezačka na drvenie stromových a kríkových častí. Kosačka na trávu sa ďalej nesmie používať ako motorová plečka a na urovnávanie terénnych nerovností, ako sú napríklad krtince.

- Z bezpečnostných dôvodov sa kosačka nesmie používať ako pohonný agregát pre iné pracovné nástroje a súpravy nástrojov akéhokoľvek druhu.

⚠ VAROVANIE

Pred uvedením prístroja do prevádzky si v záujme vlastnej bezpečnosti dôkladne prečítajte túto príručku a všeobecné bezpečnostné upozornenia. Ak prístroj prenechávate tretím osobám, vždy k nemu priložte tento návod na použitie.

5. Bezpečnostné upozornenia

V tomto návode na obsluhu sme miesta, ktoré sa týkajú vašej bezpečnosti, označili týmto znakom: ⚠

Návod na obsluhu okrem toho obsahuje iné dôležité miesta v texte, ktoré sú označené slovom „**POZOR!**“.

⚠ NEBEZPEČENSTVO

Pri nedodržaní tohto pokynu existuje najvyššie nebezpečenstvo ohrozenia života, príp. nebezpečenstvo život ohrozujúcich poranení.

⚠ VAROVANIE

Pri nerešpektovaní tohto pokynu hrozí smrteľné nebezpečenstvo, resp. nebezpečenstvo vážnych poranení.

⚠ OPATRNE

Pri nedodržaní tohto pokynu existuje nebezpečenstvo ľahkých až stredne závažných poranení.

⚠ UPOZORNENIE

Pri nedodržaní tohto návodu existuje nebezpečenstvo poškodenia prístroja alebo iných vecných hodnôt.

⚠ Pozor!

Pri použití prístrojov sa musí dodržiavať niekoľko bezpečnostných opatrení, aby sa predišlo poraniam a škodám. Dôkladne si prečítajte predložený návod na obsluhu/bezpečnostné upozornenia. Tento návod dobre uschovajte, aby ste mali tieto informácie neustále k dispozícii. V prípade, že prístroj odovzdávate iným osobám, odovzdajte im aj tento návod na obsluhu / bezpečnostné upozornenia. Nepreberáme zodpovednosť za žiadne nehody ani škody, ku ktorým dôjde v dôsledku nedodržania tohto návodu a bezpečnostných upozornení.

Nesprávne použitie akumulátora a nabíjačky môže spôsobiť zásah elektrickým prúdom alebo požiar.

Pri prevádzke

- Udržiavajte nabíjačku a akumulátor v suchu. Nevystavujte systém nabíjania akumulátora dažďu ani vlhkosti.
- Aby ste sa vyhli zásahom elektrickým prúdom, dbajte na to, aby sa do zástrčky nedostala voda.
- Prístroj neskratujte. Nikdy nezasúvajte predmety do kontaktov akumulátora.

Pri nabíjaní akumulátora

- Na nabíjanie akumulátora používajte výhradne originálnu nabíjačku.
- Nabíjačku nepoužívajte na nabíjanie iných akumulátorov.
- Udržiavajte nabíjačku a akumulátor v suchu. Nevystavujte systém nabíjania akumulátora dažďu ani vlhkosti.
- Pri odoberaní nabíjačky neťahajte za kábel, ale za zástrčku, pretože by sa inak mohla poškodiť zástrčka alebo kábel.
- Nepoužívajte nabíjačku, keď je poškodená zástrčka alebo kábel. Kábel sa nedá vymeniť. Keď je kábel poškodený, nabíjačka sa musí okamžite vymeniť.
- Nepoužívajte akumulátor, ak dostal silný náraz, bol pustený na zem alebo sa inak poškodil. Ak je akumulátor poškodený, musí sa vymeniť. Na akumulátore sa nemôže vykonávať údržba.
- Nerozoberajte nabíjačku, ani sa ju nepokúšajte opraviť.
- Aby ste sa vyhli zásahom elektrickým prúdom, pred čistením vytiahnite zástrčku nabíjačky zo zásuvky.
- Prístroj neskratujte. Nikdy nezasúvajte predmety do kontaktov.
- Nabíjačku nesmú používať osoby (vrátane detí) s obmedzenými telesnými či duševnými schopnosťami alebo obmedzeným vnímaním, pokiaľ ich v používaní prístroja nepoučila osoba zodpovedná za ich bezpečnosť.
- Deti musia byť pod dozorom, aby sa s nabíjačkou nemohli hrať.

Pri skladovaní systému nabíjania akumulátora

Udržiavajte nabíjačku a akumulátor v suchu. Nevystavujte systém nabíjania akumulátora dažďu ani vlhkosti.

Pred nastavovacími alebo opravárskymi prácami

Vyberte akumulátor z priehradky na batérie motora.

VAROVANIE

Chemikálie batérie sú jedovaté a žieravé.

Požiar alebo výbuchy môžu viesť k ťažkým popáleniam alebo smrti.

- Vyradené alebo použité akumulátory sa nesmú spaľovať, lebo môžu explodovať. Pri spaľovaní akumulátorov vznikajú jedovaté pary a zvyšky.
- Nepoužívajte akumulátory, ktoré boli rozdrvené, pustené na zem alebo poškodené.

Varovanie! Tento elektrický prístroj vytvára počas prevádzky elektromagnetické pole. Toto pole môže za určitých okolností ovplyvniť aktívne alebo pasívne implantáty. Na zníženie nebezpečenstva závažných alebo smrteľných poranení odporúčame osobám s implantátmi prekonzultovať situáciu so svojím lekárom a výrobcom implantátu ešte predtým, ako začnú obsluhovať elektrické náradie.

Kto nemôže používať prístroj:

- Deti a iné osoby, ktoré nepoznajú návod na použitie (miestne nariadenia môžu stanovovať minimálny vek užívateľa).
- Osoby pod vplyvom alkoholu, narkotík, liečiv, osoby, ktoré sú unavené alebo choré.

Bezpečnostné upozornenia pre ručne ovládané kosačky na trávu

Upozornenia

- Starostlivo si prečítajte návod na použitie. Oboznámte sa s nastaveniami a správnym používaním stroja.
- Deťom ani iným osobám, ktoré nie sú oboznámené s návodom na použitie, nikdy nedovoľte používať kosačku na trávu. Miestne nariadenia môžu stanovovať minimálny vek užívateľa.
- Nikdy nekoste, keď sú v blízkosti iné osoby, najmä deti, alebo zvieratá. Myslite na to, že obsluhujúca osoba stroja alebo používateľ je zodpovedný za nehody, ktoré sa týkajú iných osôb alebo ich vlastníctva.
- V prípade, že prístroj odovzdávate iným osobám, odovzdajte im aj tento návod na obsluhu.
- Dbajte na stabilný postoj, noste obuv s protišmykovými, drsnými podrážkami a dlhé nohavice. Nikdy nekoste bosí alebo napríklad v sandáloch.
- Skontrolujte terén, na ktorom sa bude stroj používať, a odstráňte všetky predmety, ako napr. kamene, hračky, vetvy a drôty atď., ktoré by sa mohli zachytiť a vymrštiť.
- Vypnite motor a vytiahnite konektor zapalovacej sviečky a uistite sa, či sa všetky pohyblivé časti zastavili a či je kľúč zapalovania, ak je k dispozícii, vytiahnutý:
 - Pred uvoľnením blokovania alebo odstraňovaním upchatí vo vyhadzovacom kanáli.
 - Pred kontrolou, čistením alebo prácami na kosačke na trávu.
 - Ak ste narazili na cudzí predmet. Vyhľadajte poškodenia na kosačke na trávu a vykonajte potrebné opravy pred opätovným spustením a ďalšími prácami s kosačkou. V prípade, že kosačka na trávu začne nezvyčajne silno vibrovať, je potrebná okamžitá kontrola.
 - Keď sa vzdialíte od kosačky na trávu.
 - Pred tankovaním.

⚠ VAROVANIE

Benzín je značne horľavý:

- Benzín uchovávajte iba v nádobách na to určených.
- Tankujte iba vonku a počas plnenia nefajčite.
- Benzín je potrebné naplniť pred spustením motora. Počas chodu motora alebo pri horúcej kosačke sa nesmie otvárať uzáver nádrže ani dopĺňať benzín.
- Ak benzín pretiekol, nesmie sa vykonať pokus o naštartovanie motora. Stroj je namiesto toho potrebné odstrániť z plochy znečistenej benzínom. Je potrebné zabrániť akémukoľvek pokusu o naštartovanie, kým sa benzínové pary nevyparia.

- Benzínovú nádrž a ostatné uzávery nádrže je pri poškodení potrebné vymeniť z bezpečnostných dôvodov.
- Benzín nikdy neskladujte v blízkosti zdroja iskier. Vždy používajte otestovaný kanister. Zabráňte prístupu detí k benzínu.
- Vymeňte chybné tlmiče hluku.
- Pred použitím je vždy potrebná vizuálna kontrola, či rezné nástroje, upevňovacie čapy a celá rezacia jednotka nie sú opotrebované alebo poškodené. Aby sa predišlo nevyváženosti, opotrebované alebo poškodené rezné nástroje a upevňovacie čapy sa musia vymieňať naraz ako súpravy.
- Pri prístrojoch s viacerými nožmi dávajte pozor na to, aby sa otočením jedného noža nemohli otáčať iné nože.

Manipulácia

- Spaľovací motor nenechajte bežať v uzavretých priestoroch, v ktorých sa môže hromadiť nebezpečný oxid uhoľnatý.
- Koste len pri dennom svetle alebo dobrom umelom osvetlení. Ak je to možné, zabráňte používaniu prístroja na mokrej trávě.
- Používanie kosačky na trávu v búrke je zakázané – nebezpečenstvo zásahu bleskom!
- Vždy dbajte na dobrý postoj na svahoch.
- Veďte stroj len krokovým tempom.
- Pri strojoch na kolesách platí: Koste priečne voči svahu, nikdy nie nahor alebo nadol.
- Mimoriadne veľký pozor dávajte pri vykonávaní zmien smeru jazdy na svahu.
- Nekoste na príliš strmých svahoch a v blízkosti klesajúcich povrchov, skládok odpadu, jám a hrádzí. Mimoriadne veľký pozor dávajte pri otáčaní alebo priťahovaní kosačky na trávu ku sebe.
- Zastavte rezací nôž, keď je potrebné prevrátiť kosačku na trávu, keď sa pohybujete po iných plochách, ako je tráva, a pri presúvaní kosačky na inú plochu, ktorá sa má pokosiť.
- Nikdy nepoužívajte kosačku na trávu s poškodenými ochrannými zariadeniami alebo ochrannými mrežami alebo bez zabudovaných ochranných zariadení, napr. nárazové plechy a/alebo zariadenia na zachytávanie trávy.
- Nemeňte regulačné nastavenia motora a nepretáčajte ho.
- Uvoľnite brzdu motora predtým, než motor spustíte.
- Pred spustením motora odpojte všetky pracovné nástroje a pohony.
- Štartujte motor opatrne, podľa pokynov od výrobcu. Dbajte na dostatočný odstup nôh od rezacieho noža.
- Pri štartovaní alebo spúšťaní motora sa kosačka na trávu nesmie nakláňať, pokiaľ nie je potrebné kosačku na trávu pri tomto procese nadvíhnuť. V takom prípade preklopte kosačku iba natoľko, nakoľko je to bezpodmienečne nevyhnutné a zdvíhajte iba stranu, ktorá je odvrátená od obsluhujúcej používateľa.
- Neštartujte motor, ak stojíte pred vyhadzovacím kanálom.
- Nikdy nedávajte ruky ani nohy na otáčajúce sa diely alebo pod ne. Vždy sa držte v bezpečnej vzdialenosti od vyhadzovacieho otvoru.
- Nikdy nedvíhajte a neprenášajte kosačku na trávu s bežiacim motorom.
- Prevádzkovanie stroja s nadmernou rýchlosťou môže zvýšiť nebezpečenstvo úrazu.
- Pri dobehu motora sa musí zatvoriť škrtiaca klapka. Ak je motor vybavený uzatváracím kohútom benzínu, po kosení ho zatvorte.
- Buďte opatrný pri nastavovacích prácach na stroji a zabráňte zachyteniu prstov medzi pohybujúci sa rezný nástroj a ostré časti prístroja.
- Buďte mimoriadne opatrní pri kosení v blízkosti klesajúcich povrchov, skládok odpadu, jám a hrádzí.
- Používateľ musí byť dostatočne zaškolený na používanie, nastavovanie a obsluhu (vrát. zakázaných operácií).
- Pravidelne kontrolujte prístroj a pred každým použitím sa uistite, že všetky spúšťacie aretácie a tlačidlové spínače správne fungujú.
- Dávajte pozor, nesprávna údržba, používanie neschválených náhradných dielov alebo odstránenie alebo úprava bezpečnostných zariadení môže viesť ku škodám na prístroji a ťažkým poraneniam osôb, ktoré s prístrojom pracujú.
- Nezabúdajte, že s bezpečnostnými systémami alebo zariadeniami kosačky na trávu sa nesmie manipulovať ani sa nesmú deaktivovať.
- Nezabúdajte, že používateľ nesmie ani meniť, ani manipulovať s pevnými nastaveniami regulácie otáčok motora.
- Používajte len rezné nástroje a príslušenstvo odporučené výrobcom. Používanie iných nástrojov a iného príslušenstva môže pre používateľa znamenať nebezpečenstvo poranenia.
- Kosačku na trávu udržiavajte vždy v dobrom prevádzkovom stave.
- Na zníženie hluku a vibrácií je potrebné urobiť dostatočné prestávky.
- Opatrne! Kosačka na trávu sa nesmie uviesť do činnosti bez toho, aby nebolo pripevnené buď zariadenie na zachytávanie trávy alebo samozatvárací ochranný kryt pre vyhadzovací otvor.
- Dohliadnite na to, aby boli všetky matice, čapy a skrutky dôkladne utiahnuté a aby bol prístroj zachovaný v bezpečnom pracovnom stave.
- Nikdy neuschovávajte stroj s benzínom v nádrži v budove, v ktorej môže dôjsť ku kontaktu benzínových pár s otvoreným ohňom alebo iskrami.
- Pred odstavením stroja v uzatvorených priestoroch nechajte motor vychladnúť.
- Na zabránenie nebezpečenstvu požiaru udržiavajte motor, výfuk a oblasť okolo palivovej nádrže čisté od trávy, lístia alebo unikajúceho maziva (olej).

- Pravidelne kontrolujte zberné zariadenie na trávu ohľadom opotrebovania alebo straty funkčnosti.
- Z bezpečnostných dôvodov vymeňte opotrebované alebo poškodené diely.
- Keď sa musí palivová nádrž vyprázdniť, malo by sa to vykonať vonku.

Zvyškové nebezpečenstvá a ochranné opatrenia

Zanedbanie ergonómických princípov

Nedbalé používanie osobných ochranných prostriedkov (OOP)

Nedbalé používanie alebo nepoužívanie osobných ochranných prostriedkov môže viesť k závažným poraneniam.

- Noste predpísané ochranné prostriedky.

Ľudské správanie, chybné správanie

– Pri všetkých prácach musíte byť plne koncentrovaní.

⚠ **Zostatkové nebezpečenstvo** – Nie je ho možné nikdy vylúčiť.

Ohrozenie hlukom

Poškodenia sluchu

Dlhšie nechránené pracovovanie s prístrojom môže viesť k poškodeniam sluchu.

- V každom prípade noste ochranu sluchu.

Správanie sa v prípade núdze

Pri prípadnom výskyte úrazu vykonajte potrebné opatrenia prvej pomoci a okamžite privolajte kvalifikovanú lekársku pomoc.

6. Technické údaje

Typ motora	4-taktový motor/ chladený vzduchom
Zdvihový objem	224 cm ³
Pracovné otáčky	2800 min ⁻¹
Výkon	4,4 kW/6,0 PS
Palivo	Normálny benzín/ bez olova max. 10 % bioetanolu
Objem nádrže	1,2 l
Motorový olej	SAE 30 / 10W-30 / 10W-40
Objem nádrže/olej	0,4 l
Nastavenie výšky kosenia	25-75 mm / 7-nás.
Objem záchytného koša	65 l
Šírka kosenia	56 cm
Hmotnosť	34,4 kg

Lítiovo-iónová batéria

Lítiovo-iónový systém batérie	20 V
Minimálna doba nabíjania	50 min
Nabíjaci prúd	2,4 A
AC vstup nabíjačky (variabilný)	230 – 240 V
Kapacita akumulátora	2000 mAh / 37 Wh

Technické zmeny vyhradené!

Hluk a vibrácie

⚠ **Varovanie:** Hluk môže mať závažný vplyv na vaše zdravie. Ak hluk stroja presiahne 85 dB, noste, prosím, vhodnú ochranu sluchu.

Hodnoty hluku

Hladina akustického tlaku L_{PA}	91,5 dB
Neistota merania K_{PA}	3 dB
Hladina akustického výkonu L_{WA}	94,7 dB
Neistota merania K_{WA}	1,92 dB

Hodnoty vibrácií

Vibrácia a_{hv}	5,7 m/s ²
Neistota merania K_h	2,3 m/s ²

Vznik hluku a vibrácií obmedzte na minimum!

- Používajte iba bezchybné stroje.
- Prístroj pravidelne čistite a vykonávajte jeho údržbu.
- Váš spôsob práce prispôbte prístroju.
- Prístroj nepreťažujte.
- Prístroj nechajte v prípade potreby prekontrolovať.
- Ak sa prístroj nepoužíva, vypnite ho.
- Noste rukavice.

Pri dlhšom používaní benzínovej kosačky môže dôjsť ku poruche prerušeniu v dôsledku vibrácií (syndróm bielych prstov).

V tomto prípade nie je možné poskytnúť informácie o trvaní používania, pretože sa to môže líšiť od osoby k osobe.

Syndróm bielych prstov je cievne ochorenie, pri ktorom sa v záchvatoch kŕčovito sťahujú cievy na prstoch na rukách a nohách. Postihnuté oblasti už nie sú dostatočne zásobované krvou a preto sa zdajú extrémne bledé. Časté používanie vibrujúcich prístrojov môže u osôb, ktorých prerušenie je narušené (napr. fajčiari, diabetici), vyvolať nervové poškodenia. Ak spozorujete neobvyklé zhoršenia stavu prstov, okamžite ukončite prácu a vyhľadajte lekára.

Nasledujúce faktory môžu ovplyvniť tento príznak:

- Poruchy prerušeniu rúk obsluhy
- Nízke vonkajšie teploty
- Dlhé doby používania

Preto odporúčame nosiť teplé pracovné rukavice a dodržiavať pravidelné pracovné prestávky.

7. Vybalenie

- Otvorte obal a opatrne vyberte prístroj.
- Odstráňte baliaci materiál, ako aj obalové a prepravné poistky (ak sú použité).
- Skontrolujte, či je rozsah dodávky kompletný.
- Prístroj a diely príslušenstva skontrolujte ohľadom poškodení spôsobených prepravou. V prípade reklamácií ihneď informujte dodávateľa. Neskoršie reklamácie nebudú uznané.
- Obal podľa možnosti uschovajte až do uplynutia záručnej doby.
- Pred použitím sa oboznáňte s prístrojom na základe návodu na obsluhu.
- Pri príslušenstve, ako aj pri dieloch podliehajúcich opotrebovaniu a náhradných dieloch používajte iba originálne diely. Náhradné diely získate u svojho špecializovaného predajcu.
- Pri objednávkach uvádzajte naše čísla výrobkov, ako aj typ a rok výroby prístroja.

⚠ POZOR!

Prístroj a baliaci materiál nie sú hračkami pre deti! Deti sa nesmú hrať s plastovými vreckami, fóliami a malými dielmi! Hrozí nebezpečenstvo prehltnutia a zadusení!

8. Montáž/Pred uvedením do prevádzky

⚠ POZOR!

Prístroj pred uvedením do prevádzky bezpodmienečne kompletne zmontujte!

Pri dodávke sú niektoré diely demontované. Zloženie je jednoduché pri dodržiavaní nasledujúcich pokynov.

Upozornenie!

Pri zložení a pre údržbárske práce je potrebné nasledujúce náradie, ktoré nie je v rozsahu dodávky:

- Zberná olejová vaňa plochá (na výmenu oleja)
- Odmerka 1 liter (odolná voči oleju/benzínu)
- Kanister na benzín (5 litrov stačí na cca 6 prevádzkových hodín)
- Lievik (vhodný pre hrdlo na plnenie benzínu do nádrže)
- Domáce utierky (na utieranie oleja/zvyškov benzínu; likvidácia na mieste plnenia paliva)
- Odsávací pumpa na benzín (plastové vyhotovenie, k dispozícii v železiarstvach)
- Kanva na olej s ručnou pumpou (k dispozícii v železiarstvach)
- 0,4 l motorového oleja SAE 30 / 10W-30 / 10W-40

Montáž

1. Vyberte kosačku na trávu a nastavbové diely z obalu a skontrolujte, či sú k dispozícii všetky diely.
2. Pevne zoskrutkujte dolný posuvný strmeň (4a) s jednou skrutkou s polguľovou hlavou M8 (a), jednou plastovou podložkou (i) a jednou plastovou hviezdicovou maticou (d) s jedným plastovým držiakom (j) na oboch stranách. Pritom dbajte na to, aby lankové tiahla, ktoré sa budú upevňovať káblovou príchytkou (e) neskôr, neprekážali. (Obr. 2 – 3).
3. Pevne zoskrutkujte horný posuvný strmeň (4) na dolný posuvný strmeň (4a) jednou rýchloupínacou pákou (5), jednou veľkou podložkou (c), jednou malou podložkou (b) a jednou plastovou hviezdicovou maticou (d) na oboch stranách (obr. 4 – 5).
4. Potiahnite tiahlo akcelerátora cez jednotku elektrického štartéra (18), ako je to zobrazené na obrázku 5a.
5. Osadzte tiahlo akcelerátora pomocou klieští do páky motorovej brzdy (3). (obr. 5b-5c)
6. Zaistite jednotku elektrického štartéra (18) pomocou skrutiek (f) do horného posuvného strmeňa (4). (Obr. 5d)
7. Rukoväť štartéra s lankovým tiahлом (17) zaveste na to určený hák, ako je zobrazené na obr. 6.
8. Upevnite lankové tiahla pomocou priloženej káblovej príchytky (e) (obr. 7) na posuvný strmeň.
9. Zberný kôš (16) – odklopte a zaistite plastové úchytky na ráme. (Obr. 8)
10. Kosenie so zberným košom:
Jednou rukou nadvihnite vyhadzovaciu klapku (15) a zberný kôš (16) tak, ako je zobrazené na obr. 9.
11. Kosenie s bočným vyhadzovaním (8):
Nadvihnite bočnú klapku a zaveste adaptér na bočné vyhadzovanie (obr. 15/15a). Ak je namontovaný, odoberte zberný kôš (16) a vložte mulčovaciu násadu (19).
12. Mulčovanie:
Zberný kôš (16), ak je namontovaný, odnímate a nasadzte mulčovaciu násadu (19) tak, ako je na obr. 10 – 12.

Pozor:

Kryt bočného vyhadzovania nesmie byť nainštalovaný pri mulčovaní.

Nastavenie výšky kosenia

⚠ Pozor! Prestavenie výšky kosenia sa smie vykonávať len pri vypnutom motore a vytiahnutom konektore zapalovacej sviečky.

- Pred začatím kosenia skontrolujte, či nie sú rezné nástroje tupé a upevňovacie prostriedky poškodené.
- Tupé a/alebo poškodené rezné nástroje vymeňte, príp. celú sadu, aby nevznikla žiadna nevyváženosť. Pri tejto kontrole vypnite motor a vytiahnite konektor zapalovacej sviečky.

- Nastavenie výšky kosenia sa vykonáva pomocou prestavenia výšky kolesa (obr. 13/pol. 14). Je možné nastaviť 7 rôznych výšok kosenia.
- Potiahnite nastavovaciu páku smerom von a nastavte požadovanú výšku kosenia. Páka sa zaistí v požadovanej polohe (obr. 13).

Príprava žacej plochy

Pred kosením starostlivo skontrolujte žaciu plochu. Odstráňte kamene, pne, kosti, drôty, hračky a iné predmety, ktoré by mohol prístroj vymrštiť.

9. Uvedenie do prevádzky

⚠ Pozor!

Motor je dodávaný bez oleja. Pred uvedením do prevádzky preto bezpodmienečne naplňte olej. Používajte na to bežný univerzálny olej (SAE 30 / 10W-30 / 10W-40). Hladina oleja v motore sa musí skontrolovať pred každým kosením. Takisto sa musí doplniť benzín, pretože nie je súčasťou dodávky.

- Na zabránenie náhodnému naštartovaniu kosačky na trávu je táto vybavená pákou motorovej brzdy (obr. 1/pol. 3), ktorá sa musí stlačiť pred spustením kosačky. Pri uvoľnení páky motorovej brzdy sa táto musí vrátiť do východiskovej polohy a motor sa automaticky vypne.
- Potiahnite páku motorovej brzdy (3) a silno potiahnite štartérom s lankovým tiahom (17). (Obr. 14)
POZOR: Rezací nôž rotuje aj pri uvoľnenej páke motorovej brzdy, hneď ako potiahnete štartér s lankovým tiahom. Dbajte na to, aby sa v nebezpečnej oblasti rezacieho noža nenachádzali žiadne časti tela/cudzie časti.
- Keď motor beží, zatlačte hnaciu páku (2) smerom k rukoväti (1), aby ste zapli pohon kosačky.
- Pred začatím kosenia trávniky by ste tento proces mali vykonať niekoľkokrát, aby ste sa uistili, že všetko správne funguje.

⚠ VAROVANIE

Ak musíte vykonať nastavovacie práce a/alebo opravy na vašej kosačke na trávu, počkajte, kým sa nôž prestane otáčať.

Pred každými nastavovacími, údržbovými prácami a opravami vypnite motor a vytiahnite konektor zapalovacej sviečky.

Používanie pohonu:

- Motorová brzda: na odstavenie motora používajte páku motorovej brzdy (3). Po uvoľnení páky motorovej brzdy sa motor a rezací nôž zastavia automaticky.
- Na kosenie potiahnite hnaciu páku (2) smerom k rukoväti (1). Pred kosením by ste mali viackrát skontrolovať páku motorovej brzdy (3). Uistite sa, že ťažné lanko ide ľahko.

- Hnacia páka (2):
Stlačte ju, spojka pre hnací mechanizmus sa zatvorí a kosačka na trávu sa začne pri bežiacom motore pohybovať. Včas uvoľnite riadiacu páku, aby ste zastavili pohybujúcu sa kosačku na trávu. Vyskúšajte spustenie a zastavenie pred prvým kosením, kým nebudete oboznámený s manipuláciou.

Výstražné upozornenie: Rezací nôž rotuje, keď sa spustí motor.

Dôležité: Pred spustením motora pohybujte viackrát motorovou brzdou, aby ste skontrolovali, či brzdové lano dobre funguje.

Nezabudnite: Motor je konštruovaný na reznú rýchlosť pre trávu a vyhadzovanie trávy do zberného koša a pre dlhú životnosť motora.

- Skontrolujte hladinu oleja.
- Otvorte veko palivovej nádrže a benzínovú nádrž (6) naplňte cca 1,2 l benzínu až po dolný bod plniaceho hrdla palivovej nádrže. Na naplnenie použite lievik a odmernú nádobu. Nádrž neprepĺňajte. Používajte iba čerstvé, čisté, bezolovnaté palivo. V žiadnom prípade nemiešajte olej s benzínom. Palivo nakupujte v množstvách, ktoré dokážete spotrebovať v priebehu 30 dní, aby ste tak zaručili čerstvosť paliva.
Nezabudnite: Používajte bezolovnatý normálny benzín s max. 10% podielom bioetanolu.

⚠ VAROVANIE

Vždy používajte bezpečnostný kanister na benzín. Pri plnení benzínu nefajčite. Odstráňte všetky zvyšky oleja a benzínu. Pred plnením benzínu vypnite motor a nechajte ho niekoľko minút chladnúť.

Spustenie motora (obr. 14a)

- Skontrolujte hladinu motorového oleja. Pozri odsek Kontrola hladiny oleja.
- Prezrite priehradka na batérie hore na jednotke elektrického štartéra (18), či neobsahuje cudzie telesá, a prípadne ju vyčistite kefou alebo handrou. Nainštalujte akumulátor v priehradke na batérie na jednotku elektrického štartéra (18) (obr. 27). Dbajte na to, aby bol akumulátor pevne upevnený. Akumulátor je kľúčom prístroja.
- Dbajte na to, aby boli ovládacie prvky pre pohon prístroja, ak sú k dispozícii, mimo prevádzky.
- Potlačte páku motorovej brzdy (3) proti rukoväti (1). Zatiahnite za elektrický štartér (17a). Motor sa naštartuje.

Spustenie motora (obr. 14)

- Uistite sa, že je zapalovací kábel je upevnený na zapalovacej sviečke.

- Postavte sa za motorovú kosačku. Jednou rukou zatlačte páku motorovej brzdy (3) smerom k rukoväti (1), druhá ruka by mala byť na štartéri s lankovým tiahom (17).
- Motor naštartujte štartérom lankovým tiahom (17). Na to vytiahnite rukoväť cca 10 – 15 cm (kým nepocítite odpor), následne silno trhnite. Ak by sa motor nenaštartoval, ešte raz potiahnite rukoväť.
- V dôsledku ochrannej vrstvy na motore môže dôjsť k miernemu dymeniu, ak používate prístroj po prvýkrát. To je bežný postup.

⚠ **Pozor!**

- Nenechajte štartér s lankovým tiahom rýchlo vrátiť späť.
- Pozor: Pri chladnom počasí môže byť potrebné zopakovať štartovanie viackrát.

Vypnutie motora:

- Na vypnutie motora uvoľnite hnaciu páku (2) a následne páku motorovej brzdy (3) a počkajte, kým sa nôž nezastaví.
- Konektor zapalovacej sviečky odpojte od zapalovacej sviečky (10) s cieľom zabrániť neúmyselnému spusteniu motora.
- Pred opätovným spustením skontrolujte lankové tiahlo motorovej brzdy. Skontrolujte, či je lankové tiahlo správne namontované. Ohnuté alebo poškodené brzdové lanko sa musí vymeniť.
- Demontujte akumulátor. Akumulátor je kľúčom prístroja.

Pred kosením

Dôležité upozornenia:

- Dbajte na stabilný postoj, noste obuv s protišmykovými, drsnými podrážkami a dlhé nohavice. Nikdy nekoste bosí alebo napríklad v sandáloch.
- Skontrolujte rezací nôž. Nôž, ktorý je ohnutý alebo inak poškodený sa musí vymeniť za originálny nôž.
- Benzínovú nádrž naplňte vonku. Používajte plniaci lievik a odmernú nádrž. Pretečený benzín umyte.
- Prečítajte si a dodržiavajte návod na obsluhu a tak tiež aj upozornenia týkajúce sa motora a prídavných zariadení. Nechajte návod dostupný aj pre iných používateľov prístroja.
- Výfukové plyny sú nebezpečné. Motor štartujte iba vonku.
- Uistite sa, že všetky bezpečnostné zariadenia sú k dispozícii a dobre fungujú.
- Prístroj smie obsluhovať len jedna osoba, ktorá je na to vhodná.
- Kosenie mokrej trávy môže byť nebezpečné. Koste čo možno najsuššiu trávu.
- Upozornite iné osoby alebo deti, aby sa pri kosení držali čo najďalej.
- Nikdy nekoste pri zlej viditeľnosti.

- Pozbierajte ležiace, voľné predmety, ako napríklad kamene, hračky, palice a drôty atď. zo zeme ešte pred kosením.

Pokyny ku správne mu koseniu

⚠ Pozor! Vyhadzovaciu klapku nikdy neotvárajte, keď sa vyprázdňuje zberné zariadenie a motor ešte beží. Obiehajúci nôž môže viesť k poraneniam.

Vyhadzovaciu klapku a zberný kôš vždy dôkladne upevnite. Pri odstraňovaní najskôr vypnite motor.

Vždy sa musí dodržať bezpečnostná vzdialenosť medzi telesom noža a používateľom vytvorená prostredníctvom vodiacich nosníkov. Pri kosení a zmene smeru jazdy na svahoch a úbočiach je potrebná mimoriadna opatrnosť. Dbajte na stabilný postoj, noste obuv s protišmykovými, drsnými podrážkami a dlhé nohavice. Koste vždy priečne k úbočiu.

Úbočia so sklonom nad 15 stupňov sa s kosačkou na trávu z bezpečnostných dôvodov nesmú kosiť.

Buďte mimoriadne opatrní pri pohybe späť a pri ťahaní kosačky na trávu. Nebezpečenstvo zakopnutia!

Mulčovanie

Pri mulčovaní sa rezivo v pripojenom telese kosačky rozdrví a opäť rozdelí po trávniku. Zbieranie trávy a likvidácia nie je potrebná.

⚠ UPOZORNENIE! Mulčovanie je možné len pri relatívne krátkom trávniku.

Na použitie funkcie mulčovania zveste zberný kôš (16) a posuňte mulčovací adaptér (obr. 10 – 12/19) do vyhadzovacieho otvoru a zatvorte vyhadzovaciu klapku (15).

Kosenie

Koste len s ostrými, bezchybnými nožmi, aby sa steblá trávy nerozstrapkali a aby trávnik nebol žltý.

Na dosiahnutie čistého vzhľadu trávniku ved'te kosačku na trávu v pokiaľ možno rovných dráhach. Tieto dráhy by sa pritom mali vždy prekrývať o niekoľko centimetrov, aby nezostali stáť žiadne pásiky.

Dolnú stranu krytu kosačky udržiavajte čistú a bezpodmienečne odstráňte usadeniny trávy. Usadeniny sťažujú proces štartovania, negatívne ovplyvňujú kvalitu kosenia a vyhadzovanie trávy. Na svahoch sa musí zvoliť dráha priečne k úbočiu. Sklzu kosačky je možné zabrániť šikmou polohou smerom nahor. Vyberte výšku kosenia, v závislosti od skutočnej dĺžky trávniku. Vykonajte viaceré priechody tak, aby sa za každým ubrali maximálne 4 cm trávniku.

Pred vykonaním kontroly noža vypnite motor. Myslite na to, že nôž sa po vypnutí motora ďalej otáča ešte niekoľko sekúnd. Nikdy sa nepokúšajte zastaviť nôž. Pravidelne kontrolujte, či je nôž správne pripevnený, v dobrom stave a dobre naostrý. V opačnom prípade ho naostrite alebo ho vymeňte.

Ak pohybujúci sa nôž narazí na nejaký predmet, zastavte kosačku na trávu a počkajte, kým sa nôž úplne nezastaví. Následne skontrolujte stav noža a držiaka noža. Ak je poškodený, musí sa vymeniť.

Pokyny ku koseniu:

- Dávajte pozor na pevné predmety. Mohlo by dôjsť ku poškodeniu kosačky na trávu alebo ku zraneniam.
- Horúci motor, výfuk alebo pohon môže spôsobiť popáleniny. Nedotýkajte sa ich preto.
- Koste opatrne na svahoch alebo v strmých terénoch.
- Koste len pri dostatočných svetelných pomeroch.
- Skontrolujte kosačku, nôž a iné diely, ak ste narazili do cudzieho telesa, alebo ak prístroj vibruje výraznejšie než normálne.
- Nevykonávajte žiadne nastavovacie zmeny ani opravy bez predošlého vypnutia motora. Vytiahnite zástrčku zapaľovacieho kábla.
- Na ceste alebo v blízkosti cesty dávajte pozor na cestnú premávku. Nevyhadzujte trávu na cestu.
- Zabráňte miestam, pri ktorých kolesá nemajú záber alebo je kosenie nebezpečné. Pred cúvaním sa uistite, že sa za kosačkou nenachádzajú malé deti.
- V hustej, vysokej tráve nastavte najvyšší stupeň kosenia a koste pomalšie. Pred odstránením trávy alebo iných upchatí, vypnite motor a povoľte kábel zapaľovania.
- Nikdy neodoberajte diely, ktoré sú dôležité z hľadiska bezpečnosti.
- Nikdy nedopĺňajte benzín, ak je motor ešte horúci alebo zatiaľ čo beží

Vyprázdnenie zberného koša

Zberný kôš (16) má ukazovateľ stavu naplnenia (obr. 16). Tento sa otvorí prúdením vzduchu, ktorý vytvára kosačka v prevádzke. Ak sa klapka (obr. 16) počas kosenia zatvorí, je zberný kôš (16) plný a mal by sa vyprázdniť. Pre bezchybnú funkciu ukazovateľa stavu naplnenia sa musia otvory pod klapkou vždy udržiavať čisté a priechodné.

Ak počas kosenia zostanú ležať zvyšky trávy, musí sa zberný kôš vyprázdniť.

⚠ VAROVANIE

Pred odobratím zberného koša vypnite motor a počkajte na zastavenie rezného nástroja.

Na odňatie zberného koša (16) zdvihnite jednou rukou vyhadzovaciu klapku (15) a druhou rukou vyjmite zberný kôš (16) pomocou rukoväti (obr. 16). Pri zvesení zberného koša sa zatvorí vyhadzovacia klapka (15) podľa bezpečnostného predpisu a uzatvorí zadný vyhadzovací otvor.

Ak pri tom ostávajú zaseknuté zvyšky trávy v otvore, je potrebné za účelom ľahkého spustenia motora odtrhnúť kosačku na trávu dozadu o cca 1 m. Zvyšky reziva v telese kosačky a na pracovnom nástroji neodstraňujte rukou alebo nohami, ale použite vhodné pomôcky, napr. kefu alebo metličku.

Na zaručenie dobrého zberu sa musí po použití vyčistiť zberný kôš (16) a obzvlášť vzduchová mriežka zvnútra.

Zberný kôš (16) zaveste len pri vypnutom motore a odstavenom reznom nástroji.

Zaveste vyhadzovaciu klapku (15) jednou rukou a druhou rukou podržte zberný kôš (16) za rukoväť a zaveste zhora. (Obr. 9)

Po kosení

- Vždy nechajte motor vychladnúť, predtým než odstavíte kosačku na trávu v uzatvorenej miestnosti. Pred uskladnením odstráňte trávu, lístie, mazivo a olej. Na kosačku neukladajte žiadne iné predmety.
- Pred opätovným použitím skontrolujte všetky skrutky a matice. Povolené skrutky sa musia pevne dotiahnuť.
- Pred opätovným použitím vyprázdnite zberný kôš (16).
- Uvoľnite konektor zapaľovacej sviečky, aby ste zabránili nepovolenému použitiu.
- Dbajte na to, aby sa kosačka neodstavila vedľa zdroja nebezpečenstva. Únik plynu môže spôsobiť výbuch.
- Pri opravách sa smú použiť len originálne diely alebo iné diely schválené výrobcom (pozri adresu v záručnom liste).
- Pri dlhšom nepoužívaní kosačky vyprázdnite nádrž na benzín pomocou pumpy na odsávanie benzínu.
- Olejujte a udržiavajte prístroj

10. Čistenie

Po každom použití by sa mala kosačka dôkladne vyčistiť. Obzvlášť spodnú stranu a držiak noža.

⚠ Pozor!

Pred čistením vyťahnite kábel zapaľovacej sviečky z bezpečnostných dôvodov.

Najlepšie je vyklopiť kosačku smerom vzad. Zapaľovacia sviečka by mala ukazovať smerom nahor, tak zabránite preniknutiu motorového oleja do nasávacieho systému alebo jeho úniku.

Alternatívne môžete vyklopiť prístroj nabok, pričom musíte bezpodmienečne dbať na to, aby sa vzduchový filter nachádzal na hornej strane.

Upozornenie: Pred prevrátením kosačky na trávu úplne vyprázdnite palivovú nádrž pomocou odsávacieho čerpadla benzínu.

Kosačka na trávu sa nesmie prevrátiť o viac ako 90 stupňov.

Najjednoduchšie je odstrániť nečistoty a trávu ihneď po kosení.

Prischnuté zvyšky trávy a nečistoty môžu spôsobiť obmedzenie oblasti kosenia. Skontrolujte, či je vyhadzovací kanál bez zvyškov trávy a v prípade potreby odstráňte zvyšky trávy.

Nikdy nečistite kosačku vodným lúčom alebo vysokotlakového čistiaceho prístroja. Motor by mal zostať suchý.

Nesmú sa používať agresívne čistiace prostriedky, ako napríklad prístroje na odstraňovanie nečistôt za studena alebo technický benzín.

Postup čistenia prístroja vodou (obr. 24)

- Vyberte mulčovaciu vložku/odoberte zberný kôš.
- Nasadíte hadicovú prípojku na vodovodnú prípojku (w) a otvorte vodovodný kohútik. (obr. 24)
- Spustíte kosačku a po cca 30 sekundách vypnite kosačku. Rotujúca nožová lišta vrhá vodu na spodnú stranu kosačky a takto ju čistí.
- Zatvorte vodný kohútik a vytiahnite kus hadicovej prípojky.
- Hornú stranu vyčistíte handrou (nepoužívajte ostré predmety).

11. Preprava

Príprava kosačky na trávu na prepravu (obr. 22)

- Benzínovú nádrž vyprázdňte pomocou odsávacej pumpy benzínu.
- Motor nechajte bežať dovedy, dokým sa nespotrebuje zvyšný benzín.
- Odstráňte motorový olej z teplého motora.
- Odstráňte konektor zapaľovacej sviečky zo zapaľovacej sviečky.
- Vyčistite chladiace rebrá valca a teleso.
- Zveste štartér s lankovým tiahom (17) z háku. Uvoľnite rýchlopínaciu páku (5) a sklopte horný posuvný strmeň (4) nadol. Dávajte pozor, aby sa pri preklopení nezalomili lankové tiahla.
- Naviňte niekoľko vrstiev vlnitej lepenky medzi horné a dolné držadlo na tlačenie a motor, aby ste zabránili odretiu.
- Aby ste zabránili poškodeniam a poraneniam, musí sa výrobok pri preprave vo vozidlách zaistiť proti preklopeniu a posunutiu.

12. Skladovanie

Pred uskladnením prístroja vykonajte čistenie a údržbu.

Prístroj a jeho príslušenstvo skladujte na tmavom, suchom a nezamrzajúcom mieste neprístupnom pre deti. Optimálna skladovacia teplota sa nachádza medzi 5 a 30 °C.

Nástroj skladujte v pôvodnom balení.

Nástroj zakryte, aby ste ho chránili pred prachom alebo vlhkosťou. Návod na obsluhu skladujte pri nástroji.

- Nikdy neuschovávajte kosačku na trávu s benzínom v nádrži v budove, v ktorej môže dôjsť ku kontaktu výparov benzínu s otvoreným ohňom alebo iskrami.

- Pred odstavením kosačky na trávu v uzatvorenom priestore nechajte spaľovací motor vychladnúť.
- Na zabránenie nebezpečenstvu požiaru udržiavajte motor a oblasť okolo palivovej nádrže čisté od trávy, lístia alebo unikajúceho oleja (mazivo).

Príprava na uskladnenie kosačky na trávu

Výstražné upozornenie: Neodstraňujte benzín v uzavretých priestoroch, v blízkosti ohňa alebo pri fajčení. Plynové výpary môžu spôsobiť výbuchy alebo požiar.

- Benzínovú nádrž vyprázdňte pomocou odsávacej pumpy benzínu.
- Naštartujte motor a nechajte ho bežať dovedy, kým sa nespotrebuje zvyšný benzín.
- Po každej sezóne vymeňte olej. Odstráňte na to starý motorový olej z teplého motora a naplňte nový.
- Odstráňte zapaľovaciu sviečku z hlavy valca.
- Do valca nalejte pomocou kanvice na olej cca 20 ml oleja.
- Pomaly ťahajte za štartovaciu rukoväť tak, aby olej ochránil valec zvnútra.
- Opäť zaskrutkujte zapaľovaciu sviečku.
- Vyčistite chladiace rebrá valca a teleso.
- Vyčistite celý prístroj, aby ste ochránili lakovú farbu.
- Prístroj vždy skladujte na dobre vetranom mieste.

Akumulátor a nabíjačka

Keď sa nabíjačka nepoužíva, odpojte ju a uschovajte na chladnom, suchom mieste. Vo vlhkom prostredí môže dôjsť ku korózii svoriek a elektrických kontaktov. Pri dlhšom skladovaní pri vysokých teplotách (50 °C) môže akumulátor utrpieť trvalé škody. Skontrolujte elektrické svorky a kontakty na akumulátore a nabíjačke.

Utrite čistou handrou alebo vyfúkajte dočista stlačeným vzduchom.

Po skladovaní môže byť potrebné normálne nabitie. Na kontrolu dostupného nabitia stlačte tlačidlo indikácie stavu nabitia akumulátora (E) a prípadne ho nabíte. Pozri odsek Indikácia stavu nabitia batérie.

13. Údržba

Zabezpečte, aby sa prístroj počas celej životnosti nachádzal v bezchybnom stave. Neodborná údržba môže viesť k životu nebezpečným poraneniam.

- Pravidelná, dôsledná údržba je potrebná, aby ste zaručili nemennú bezpečnostnú úroveň a výkon prístroja.
- Dohliadnite na to, aby boli všetky matice, čapy a skrutky dôkladne utiahnuté a aby bol prístroj v bezpečnom pracovnom stave.
- Pravidelne kontrolujte zberné zariadenie na trávu ohľadom opotrebovania alebo straty funkčnosti.
- Pravidelne čistite zberný kôš vodou a nechajte ho dobre vyschnúť.
- Z bezpečnostných dôvodov vymeňte opotrebované alebo poškodené diely.

- V prípade dlhšieho skladovania alebo údržby vyprázdňte palivovú nádrž. To by sa malo vykonať vonku pomocou odsávacej pumpy na benzín (k dispoziácii v železiarstvach).

⚠ VAROVANIE

Nikdy nepracujte pri bežiacom motore na dieloch zapalovacej sústavy vedúcich elektrický prúd a nedotýkajte sa ich. Pred všetkými údržbárskymi a ošetrovacími prácami vyťahnite konektor zapalovacej sviečky od zapalovacej sviečky. Nikdy nevykonávajte práce na bežiacom zariadení. Práce, ktoré nie sú opísané v tomto návode na obsluhu, by sa mali vykonávať len v autorizovanej dielni.

Pozor!

Pred vykonaním údržbových prác vždy vypnite motor a vyťahnite konektor zapalovacej sviečky.

Nápravy a náboje kolies

- By sa mali čistiť jedenkrát ročne a zľahka namazať mazacím tukom.

Nôž

Z bezpečnostných dôvodov nechajte nôž ostríť, vyvažovať a montovať len autorizovanou dielňou. Na dosiahnutie optimálneho pracovného výsledku odporúčame nechať raz ročne skontrolovať nôž.

Výmena noža (obr. 17)

Pri výmene rezacieho nástroja sa smú používať len originálne náhradné diely.

Pri výmene noža noste rukavice na zabránenie porезaniu.

Nikdy nemontujte iný nôž.

- Vyprázdňte benzínovú nádrž predtým, než odstránite čepeľ.
- Odstráňte skrutku na výmenu čepele.
- Znovu všetko vložte podľa obr. 17. Riadne pripevnite skrutku. Uťahovací moment je 45Nm. Pri výmene čepele vymeňte aj skrutku čepele.

Poškodené nože

Ak sa nôž, aj napriek opatrnej manipulácii, dostane do kontaktu s prekážkou, okamžite vypnite motor a vyťahnite konektor zapalovacej sviečky.

Nakloňte kosačku nabok a skontrolujte nôž ohľadom poškodenia. Poškodené alebo ohnuté nože sa musia vymeniť. Nikdy ohnutý nôž už znovu nenarovnávajte. Nikdy nepracujte s ohnutým alebo silno opotrebovaným nožom, to zapríčiňuje vibrácie a môže mať za následok ďalšie poškodenia kosačky.

⚠ **Pozor!** Pri prácach s poškodeným nožom vzniká nebezpečenstvo poranenia.

Prebrúsenie noža

Hrany nožov môžu byť znovu nabrúsené kovovým pilníkom. Na zabránenie nevyváženosti by mala brúsenie vykonávať len autorizovaná odborná dielňa.

Kontrola stavu oleja

⚠ **Pozor!** Nikdy neprevádzkujte motor bez oleja alebo s príliš malým obsahom oleja. To môže spôsobiť vážne poškodenie motora. Používajte len motorový olej SAE 30 / 10W-30 / 10W-40.

Kontrola hladiny oleja (obr. 18):

- Kosačku postavte na rovnú plochu.
- Odskrutkujte mierku oleja (12) otočením smerom doľava a utrite mierku oleja. Mierku oleja znovu nastarte až po doraz do plniaceho hrdla, nezaskrutkujte ho.
- Vyťahnite mierku oleja a odčítajte vo vodorovnej polohe stav oleja. Hladina oleja sa musí nachádzať medzi značkou max a min mierky oleja (12).

Výmena oleja (obr. 23)

- Výmena motorového oleja by sa mala vykonávať ročne pred začatím sezóny pri motore zohriatom na prevádzkovú teplotu a vypnutom motore.
- Používajte len motorový olej (SAE 30 / 10W-30 / 10W-40).
- Benzínovú nádrž vyprázdňte (pomocou odsávacej pumpy benzínu).
- Umiestnite plochú zbernú olejovú vaňu (objem min. 1 liter) pred kosačku na trávu.
- Vyskrutkujte mierku oleja a kosačku nakláňajte do vtedy, kým nevytečie všetok olej do zbernej nádoby.
- Následne doplňte nový motorový olej až po hornú značku mierky oleja (cca 0,4 l), ale prístroj nepreplňte.
- Pozor! Na kontrolu hladiny oleja neskrutkujte mierku oleja, iba ju zasušite po závit.

Starý olej sa musí riadne zlikvidovať podľa platných ustanovení.

Čistenie remeňa (obr. 17, 19)

- Odstráňte nôž a teleso prevodovky uvoľnením skrutiek.
- Vyčistite prvky prevodovky a klinový remeň raz alebo dvakrát ročne pomocou kefy alebo stlačeného vzduchu.
- Namontujte teleso prevodovky a nôž opäť pripevnite pomocou skrutiek.

Údržba a nastavenie lankového tiahla

Lankové tiahlo naolejujte častejšie a skontrolujte ohľadom ľahkosti chodu.

Údržba vzduchového filtra (obr. 20)

Znečistené vzduchové filtre (7) znižujú výkon motora vplyvom príliš malého prívodu vzduchu ku karburátoru. Preto je nevyhnutná pravidelná kontrola.

Vzduchový filter (7) by sa mal kontrolovať každých 25 prevádzkových hodín a v prípade potreby vymeniť. Vzduchový filter (7) sa pri veľmi prašnom vzduchu musí kontrolovať častejšie.

Odnímate veko vzduchovej mriežky a odstráňte špongiový filter. Vymeňte vzduchový filter, aby ste zabránili spadnutiu predmetov do vpustu vzduchu (obr. 20). Pozor: Vzduchový filter (7) nikdy nečistíte benzínom ani horľavými rozpúšťadlami. Vzduchový filter (7) čistíte iba stlačeným vzduchom alebo vyklepaním.

Údržba zapaľovacej sviečky (obr. 21)

Skontrolujte zapaľovaciu sviečku až po 10 prevádzkových hodinách ohľadom znečistenia a vyčistite ho prípadne pomocou kľučky z medeneho drôtu. Údržbu zapaľovacej sviečky vykonávajte každých 50 prevádzkových hodín.

Vytiahnite konektor zapaľovacej sviečky otočným pohybom.

Zapaľovaciu sviečku (10) odstráňte pomocou kľúča na zapaľovacie sviečky.

Použitím škáromeru nastavte vzdialenosť na 0,75 mm (0,030"). Znovu namontujte zapaľovaciu sviečku (10) a dbajte na to, aby ste ju nedoťahovali príliš pevno.

Páka motorovej brzdy (obr. 1)

Motor je vybavený mechanickou motorovou brzdou, ktorá sa musí pravidelne kontrolovať. Po pustení páky motorovej brzdy (3) sa musí nôž zastaviť do 7 sekúnd. V opačnom prípade sa prístroj nesmie používať. Obráťte sa na autorizovaného špecializovaného predajcu.

Zabezpečte, aby sa prístroj počas celej životnosti nachádzal v bezchybnom stave. Neodborná údržba môže viesť k životu nebezpečným poraneniam.

Oprava

Po oprave alebo údržbe sa uistite, že sú namontované všetky bezpečnostné diely a v bezchybnom stave. Diely, ktoré môžu spôsobovať nebezpečenstvá, uchovávajte mimo dosahu iných osôb a detí.

Pozor: Podľa zákona o zodpovednosti za chyby výrobcov neručíme za chyby, ktoré boli spôsobené neodbornými opravami alebo nepoužívaním originálnych náhradných dielov.

Poverte zákaznícky servis alebo autorizovaného odborníka. To isté platí aj pre diely príslušenstva.

Prevádzkové doby

Dodržiavajte zákonné ustanovenia upravujúce prevádzkové doby kosačiek, ktoré sa môžu líšiť v závislosti od miesta použitia.

V prípade otázok uveďte nasledujúce údaje:

- druh prúdu motora,
- údaje z typového štítku stroja,
- údaje z typového štítku motora.

Dôležité upozornenie pre prípad opravy:

V prípade zasielania prístroja na opravu majte na pamäti, že prístroj sa z bezpečnostných dôvodov musí zasielať na servisnú stanicu bez oleja a paliva.

Náhradné diely/príslušenstvo

Nôž kosačky na trávu – výr. č.: 7911200639

Motorový olej – výr. č.: 7850000025

Servisné informácie

Pri príslušenstve, ako aj opotrebovaných a náhradných dieloch používajte len originálne diely Scheppach, inak môže hroziť nebezpečenstvo úrazov so zraneniami osôb alebo poškodenia prístroja.

Je potrebné dbať na to, že pri tomto výrobku podliehajú nasledujúce diely použitiu primeranému alebo prirodzenému opotrebovaniu, resp. nasledujúce diely sú potrebné ako spotrebné materiály.

Diely podliehajúce opotrebovaniu*: Zapaľovacia sviečka, vzduchový filter, benzínový filter, nôž, klínový remeň, akumulátor

* nie nevyhnutne obsiahnuté v rozsahu dodávky!

Náhradné diely a príslušenstvo získate v našom servisnom centre. Za týmto účelom naskenujte QR kód na titulnej strane.

14. Likvidácia a recyklácia

Upozornenia k baleniu



Baliace materiály sa dajú recyklovať. Prosím, likvidujte balenia ekologicky.

Upozornenia k zákonu o elektrických a elektronických zariadeniach (ElektroG)



Staré elektrické a elektronické zariadenia nepatria do domového odpadu, ale sa musia odviezť na triedený zber, resp. likvidáciu!

- Staré batérie alebo akumulátory, ktoré nie sú pevne zabudované v starom prístroji, sa musia vybrať bez porušenia! Ich likvidácia je regulovaná zákonom o batériách.
- Vlastníci alebo používatelia elektrických a elektronických zariadení sú zo zákona povinní ich po použití vrátiť.
- Koncový užívateľ je zodpovedný za vymazanie svojich osobných údajov na starom zariadení, ktoré má byť zlikvidované!
- Symbol prečiarknutého odpadkového koša na kolieskach znamená, že staré elektrické a elektronické zariadenia sa nesmú likvidovať s domovým odpadom.
- Elektrické a elektronické zariadenia je možné bezplatne odovzdať na týchto miestach:

- Verejná likvidácia alebo zberné miesta (napr. obecné stavebné dvory).
- Predajné miesta elektronických zariadení (stacionárne a online), ak sú predajcovia povinní ich prevziať späť alebo ich dobrovoľne ponúknuť.
- Až tri staré elektrické zariadenia jedného typu s maximálnou dĺžkou hrany 25 centimetrov môžete bezplatne odovzdať bez toho, aby ste si najprv zakúpili nové zariadenie od výrobcu, alebo ich odovzdajte na inom autorizovanom zbernom mieste vo vašom okolí.
- Viac doplňujúcich podmienok spätného odberu výrobcov a distribútorov sa dozviete v príslušnom zákazníckom servise.
- V prípade dodania nového elektrického zariadenia výrobcom do domácnosti môže výrobca na požiadanie koncového užívateľa zabezpečiť bezplatný odvoz starého elektrického zariadenia. Za týmto účelom kontaktujte zákaznícky servis výrobcu.
- Tieto vyhlásenia sa vzťahujú iba na zariadenia inštalované a predávané v krajinách Európskej únie a podliehajúce európskej smernici 2012/19/EÚ. V krajinách mimo Európskej únie môžu platiť odlišné ustanovenia pre likvidáciu starých elektrických a elektronických zariadení.

- Palivo a motorový olej nepatria do domového odpadu, ale musia sa zbierať, resp. likvidovať oddelene!
- Prázdne olejové a palivové nádrže sa musia ekologicky zlikvidovať.

Pokyny k lítiovo-iónovým akumulátorom



Demontujte akumulátor pred likvidáciou prístroja!

- Akumulátor nevyhadzujte do domového odpadu, nehádzte do ohňa (nebezpečenstvo výbuchu) ani do vody. Poškodené akumulátory môžu poškodiť životné prostredie a vaše zdravie, ak z nich uniknú toxické výpary alebo kvapaliny.
- Chybné alebo vybité akumulátory sa musia recyklovať podľa smernice 2006/66/ES.
- Odovzdajte prístroj a nabíjačku v recyklačnom stredisku. Použitie plastové a kovové diely sa môžu roztriediť podľa druhu a tak dopraviť na recykláciu.
- Zlikvidujte akumulátory vo vybitom stave. Odporúčame zakryť póly lepiacou páskou na ochranu pred skratom. Neotvárajte akumulátor.
- Zlikvidujte akumulátory podľa miestnych predpisov. Odovzdajte akumulátory v zbernom stredisku pre batérie na konci životnosti, kde sa dopraví na ekologickú recykláciu. Informujte sa o tom v miestnej spoločnosti na likvidáciu odpadu.

O možnostiach likvidácie opotrebovaného prístroja sa informujte na vašej samospráve alebo štátnej správe.

Palivá a oleje

- Pred likvidáciou prístroja sa musí palivová nádrž a nádoba na motorový olej vyprázdniť!

15. Odstraňovanie porúch

V nasledujúcej tabuľke sú uvedené príznaky chýb a je tam opísané, ako môžete urobiť nápravu, keď váš stroj nepracuje správne. Ak pomocou toho nedokážete lokalizovať a odstrániť problém, obráťte sa na vašu servisnú dielňu.

Porucha	Možná príčina	Náprava
Nepokojný chod, silné vibrácie zariadenie	Povolené skrutky	Skontrolujte skrutky.
	Povolené pripevnenie noža	Skontrolujte pripevnenie noža.
	Nevyvážený nôž	Vymeňte nôž.
Motor nebeží	Nestlačená páka motorovej brzdy	Stlačte páku motorovej brzdy.
	Nesprávna poloha plynovej páky	Skontrolujte nastavenie.
	Chybná zapaľovacia sviečka	Vymeňte zapaľovaciu sviečku.
	Prázdna palivová nádrž	Naplňte palivo
	Znečistené palivo	Vyprázdnite benzínovú nádrž a naplňte čistým palivom
	Studené prostredie	Stlačte primerové tlačidlo (ak je k dispozícii).
	Motor je chybný	Vyhľadajte autorizovaný servis.
Motor nebeží pokojne	Vzduchový filter znečistený	Vyčistite vzduchový filter
	Zapaľovacia sviečka zanesená	Vyčistite zapaľovaciu sviečku.
Trávník je žltý, rez je nepravidelný	Nôž nie je ostrý	Naostrite nôž.
	Príliš malá výška kosenia	Nastavte správnu výšku.
Vyhadzovanie trávnik je nečisté	Príliš malá výška kosenia	Nastavte výšku
	Opotrebovaný nôž	Vymeňte nôž.
	Upchatý zberný kôš	Vyprázdňte zberný kôš alebo uvoľnite upchatie

A készüléken található szimbólumok magyarázata

A kézikönyvben használt szimbólumok arra szolgálnak, hogy felhívják a figyelmet a lehetséges kockázatokra. A biztonsági szimbólumokat, valamint az ezeket kísérő magyarázatokat pontosan értelmezni kell. Maguk a figyelmeztetések nem hártják el a kockázatokat, és nem helyettesítik a balesetek megelőzése érdekében hozott megfelelő intézkedéseket.

	Használat előtt vegye figyelembe az összes biztonsági utasítást!
	Az üzembe helyezés előtt a kezelési útmutató teljes szövegét olvassa el és értelmezze.
	Ne nyírjon fűvet lejtős terepen felfelé vagy lefelé haladva.
	A fűnyíró működtetése előtt távolítsa el a körülötte lévő kisebb tárgyakat, melyeket kirepíthetne.
	Biztosítsa, hogy mások is kellő biztonsági távolságot tartsanak. Ha jár a motor, a kirepülő tárgyak veszélyt okozhatnak.
	Karbantartási munkálatok előtt vegye le a gyertyapipát.
	Tartsa távol a kezét és a lábát a forgó késektől.
	Fontos. A kipufogógázok mérgezőek, a motort ezért ne működtesse nem szellőztetett területeken.
	Figyelem, forró felületek - égési sérülés veszélye!
	Használjon hallásvédőt és védőszemüveget!
	FIGYELEM! Az üzemanyagok tűzveszélyesek és robbanékonyak – égési sérülés veszélye. Ne tankoljon üzemanyagot, ha a motor jár vagy forró.
	Tartály térfogata
	Motorolaj
	Kés hossza. Max. vágásszélesség
	Garantált zajteljesítmény-szint
	A termék megfelel a hatályos európai irányelveknek.
	Ellenőrizze az olajsintet.
	Csak motorolajat (SAE 30 / 10W-30 / 10W-40) használjon.

	<p>DRIVE - Hajtókar STOP - Motor fékkar</p>
	<p>Csak zárt helyiségekben használja!</p>
	<p>II. védelmi osztály (kettős szigetelés)</p>
	<p>Készülék biztosítása</p>
	<p>Ne dobja az akkumulátorokat a háztartási hulladékba Ne dobja a használt berendezéseket a háztartási hulladékba</p>
	<p>Az akkumulátor készülékkulcsként használandó</p>
	<p>Óvja a víztől és a nedvességtől az akkumulátort.</p>
	<p>Óvja a hőtől és a tüztől az akkumulátort.</p>
	<p>Védje az akkumulátort a 45°C feletti hőmérséklettől.</p>

Tartalomjegyzék:	Oldal:
1. Bevezetés.....	150
2. A készülék leírása	150
3. Szállított elemek.....	150
4. Rendeltetésszerű használat.....	150
5. Biztonsági utasítások	151
6. Műszaki adatok	154
7. Kicsomagolás.....	155
8. Felépítés / az üzembe helyezés előtt.....	155
9. Üzembe helyezés	156
10. Tisztítás	159
11. Szállítás.....	159
12. Tárolás.....	159
13. Karbantartás	160
14. Ártalmatlanítás és újrahasznosítás.....	162
15. Hibaelhárítás	163
16. Megfelelőségi nyilatkozat.....	250

1. Bevezetés

Gyártó:

Scheppach GmbH
Günzburger Straße 69
D-89335 Ichenhausen

Tisztelt Ügyfelünk!

Sok örömet és sikert kívánunk új készüléke használatához.

Megjegyzés:

A készülék gyártója a hatályos termékefelelősségi törvény szerint nem felelős a készüléken esett vagy a készülék által okozott károkért a következő esetekben:

- Szakszerűtlen kezelés
- A kezelési utasítás figyelmen kívül hagyása
- Illetéktelenek, nem képesített szakemberek általi javítás
- Nem eredeti pótalkatrészek beépítése és cseréje
- Nem rendeltetésszerű használat
- A villamos berendezés működésképtelensége a villamos előírások és a VDE 0100, valamint a DIN 57113 / VDE 0113 előírásainak be nem tartása esetén

Vegye figyelembe a következőket:

A szerelés és üzembe helyezés előtt olvassa el a kezelési útmutató teljes szövegét.

Kezelési útmutatónkból megismerheti készülékét, és elsajátíthatja a rendeltetésszerű használatához szükséges ismereteket.

A kezelési útmutató fontos információkat tartalmaz arról, hogyan dolgozhat a géppel biztonságosan, szakszerűen és gazdaságosan, hogyan előzheti meg a baleseteket, csökkentheti a javítási költségeket és az időkieséseket, és növelheti a gép megbízhatóságát és élettartamát.

A jelen kezelési útmutató biztonsági rendelkezésein túl feltétlenül tartsa be az országában a készülék üzemeltetésével kapcsolatosan érvényes előírásokat is.

A szennyeződés és nedvesség ellen műanyag tokba csomagolt kezelési útmutatót tartsa a készülék közelében. Munkába állás előtt minden kezelő olvassa el, és gondosan tartsa be előírásait.

A gépen csak olyan személyek dolgozhatnak, akiket betanítottak a készülék használatára, és megismertettek az előforduló veszélyforrásokkal. Tartsa be a kezelők minimális életkorára vonatkozó rendelkezést.

A jelen kezelési útmutató biztonsági rendelkezésein és országában a készülék üzemeltetésére vonatkozó előírásokon túl feltétlenül tartsa be az azonos kialakítású gépek üzemeltetésére vonatkozó általánosan elismert műszaki szabályokat is.

Nem vállalunk felelősséget az olyan balesetekért vagy károkért, amelyek azért keletkeznek, mert nem vették figyelembe a jelen útmutatót és a biztonsági utasításokat.

2. A készülék leírása

1. ábra (1 - 21)

1. Markolat
2. Hajtókar
3. Motorfék karja
4. Felső tolókegely, **4a.** Alsó tolókegely
5. Gyorsbefogó kar
6. Benzintartály
7. Légszűrő
8. Oldalsó kivetőnyílás (oldalsó kivetőnyílás fedele és oldalsó kivetőnyílás adaptere)
9. Futókerék
10. Gyújtógyertya
11. Kipufogó
12. Nívópálca
13. Hajtókerék
14. Kerék-magasságállítás
15. Kivetőfedél
16. Gyűjtőtartály
17. Húzószinóros kapcsoló, **17a.** Elektromos indító-szerkezet
18. Elektromos indítóegység
19. Mulcsbetét
20. Akkumulátor
21. Akkumulátor töltőkészülék

3. Szállított elemek

1. ábra (a - j)

- a) 2 db M8 félgömbfejű csavar
- b) 2 db hézagoló alátét, kicsi
- c) 2 db hézagoló alátét, nagy
- d) 4 db műanyag csillaganya
- e) 1 db kábelcsíptető
- f) 4 db csavar
- g) 2 db tépőzár
- h) 1 x kezelési útmutató
- i) 2 db műanyag alátét
- j) 2 db műanyag tartó
 - Mulcsbetét (19)
 - Oldalsó ürítőadapter (8)
 - Akkumulátor (20)
 - Akkumulátor töltőkészülék (21)

4. Rendeltetésszerű használat

A gép megfelel az érvényben lévő EK Gépek irányelvnek. A munka megkezdése előtt az összes védő- és biztonsági berendezést fel kell szerelni a gépre.

- A kezelő személyzet felelős a munkaterületen tartózkodó harmadik felekért.
- A gépet egy személy általi kezelésre tervezték.
- Tartsa be a gépen olvasható összes biztonsági és veszély jelzést.
- A gépen található összes biztonsági és veszélyekre vonatkozó utasítást tartsa teljes mértékben olvasható állapotban.

- A gépet csak műszakilag kifogástalan állapotban, valamint a rendeltetésének megfelelően, biztonság- és veszélytudatosan, a használati utasítás figyelembevételével szabad használni!
- Különösen a biztonságot hátrányosan befolyásoló üzemzavarokat kell haladéktalanul elhárít(tat)ni!
- Tartsa be a gyártó biztonsági, munkavégzési és karbantartási előírásait, valamint a műszaki adatok között megadott méretkorlátokat.
- Tartsa be a vonatkozó baleset-megelőzési előírásokat és a többi általánosan elfogadott biztonságtechnikai szabályt.
- A gépet csak olyan személy üzemeltetheti, tarthatja karban és javíthatja, akit ezzel megbíztak és a veszélyekkel kapcsolatban kioktattak. Ha a gépet önkényesen megváltoztatja, az ebből eredő károkkért a gyártó nem vállal felelősséget.
- A gépet kizárólag a gyártó eredeti tartozékaival és eredeti szerszámaival szabad használni.
- Minden ettől eltérő használat nem rendeltetészerűnek minősül. Az ebből eredő károkkért a gyártó nem felel; a kockázatot egyedül a használó viseli.
- A készüléket ne használja kisipari, kéziipari vagy ipari célokra.
- Amennyiben nem biztos abban, hogy egy adott munkafeltétel biztonságos vagy nem biztonságos, akkor ne dolgozzon a géppel.
- A benzines fűnyíró magáncélú használatra alkalmas a ház körüli és hobbikertekben. A fűnyíró ház körüli és hobbikertekben való magáncélú használata azt jelenti, hogy az éves használat alapvetően nem lépi túl az 50 órát, és túlnyomórészt füves vagy gyepes területek gondozására, nem pedig nyilvános tereken, parkokban, sportlétesítményekben, valamint mezőgazdaságban vagy erdőgazdaságban használják.

Figyelem! A kezelő testi épségének veszélyeztetése miatt a fűnyírót nem szabad a következő munkákra használni: bozót, sövény és cserje vágására; lejtős területen, beültetett tetőkön vagy balkonládákban lévő növényzet vágására és aprítására, illetve járdák tisztítására (leszívására), valamint szecszkázóként fa- és sövénynyesedékek aprítására. A fűnyírót nem szabad motoros kapaként használni a talaj egyenetlenségeinek javítására sem, mint pl. vakondtúrás.

- A fűnyírót biztonsági okokból nem szabad meghajtó berendezésként más munkaeszközökkel vagy bármilyen egyéb szerszámkészlettel használni.

⚠ FIGYELMEZTETÉS

Kérjük, hogy a saját biztonsága érdekében a készülék üzembe helyezése előtt figyelmesen olvassa el jelen kézikönyvet és az általános biztonsági utasításokat. Ha a készüléket továbbadja harmadik félnek, mindig mellékelje a használati útmutatót is.

5. Biztonsági utasítások

A jelen kezelési útmutatóban az Ön biztonságával kapcsolatos helyeket ez a szimbólum jelöli: m

Ezen kívül az üzemeltetési útmutató további fontos szövegrészeket is tartalmaz, amelyeket a „**FIGYELEM!**” szó jelöl.

⚠ VESZÉLY

Ezen utasítás figyelmen kívül hagyása esetén a legkomolyabb életveszély, ill. életveszélyes sérülések veszélye áll fenn.

⚠ FIGYELMEZTETÉS

Ezen utasítás figyelmen kívül hagyása esetén életveszély, ill. súlyos sérülések veszélye áll fenn.

⚠ VIGYÁZAT

Ezen utasítás figyelmen kívül hagyása esetén könnyű vagy közepesen súlyos sérülések veszélye áll fenn.

⚠ MEGJEGYZÉS

Ezen utasítás figyelmen kívül hagyása esetén fennáll a készülék vagy más vagyontárgyak károsodásának a veszélye.

⚠ Figyelem!

A készülékek használata során a sérülések és károk elkerülése érdekében be kell tartani néhány óvintézkedést. Ezért figyelmesen olvassa el jelen kezelési útmutatót / biztonsági utasításokat. Gondosan őrizze meg, hogy a szükséges információk bármikor a rendelkezésére állhassanak. Amennyiben átadja a készüléket más személynek, akkor kérjük, mellékelje a jelen kezelési útmutatót / biztonsági utasításokat is. Nem vállalunk felelősséget az olyan balesetekért vagy károkkért, amelyek azért keletkeznek, mert nem vették figyelembe a jelen útmutatót és a biztonsági utasításokat.

Az akkumulátor és a töltőkészülék nem megfelelő használata áramütést vagy tüzet okozhat.

Üzem közben

- Tartsa száraz állapotban a töltőkészüléket és az akkumulátort. Ne tegye ki esőnek vagy nedvességnek az akkutöltő rendszert.
- Az áramütés elkerülése érdekében ügyeljen arra, hogy ne kerüljön víz a dugós csatlakozóba.
- Ne zárja rövidre a készüléket. Soha semmilyen tárgyat ne dugjon az akkumulátor érintkezőibe.

Az akkumulátorok töltése közben

- Az akkumulátorok töltéséhez csak az eredeti töltőkészüléket használja.
- A töltőkészüléket ne használja más típusú akkumulátorok feltöltésére.
- Tartsa száraz állapotban a töltőkészüléket és az akkumulátort. Ne tegye ki esőnek vagy nedvességnek az akkutöltő rendszert.
- Levételkor a töltőkészüléket ne a kábelnél fogva húzza, hanem a dugós csatlakozónál, különben a dugós csatlakozó vagy a kábel sérülhet.
- Ne használja a töltőkészüléket, ha a dugós csatlakozó vagy a kábel sérült. A kábel nem cserélhető. Ha a kábel sérült, akkor azonnal ki kell cserélni a töltőkészüléket.
- Ne használja az akkumulátort, ha erős ütést kapott, leejtették vagy más módon megsérült. Ha az akkumulátor sérült, ki kell cserélni. Az akkumulátort nem lehet karbantartani.
- A töltőkészüléket ne szerelje szét, és ne próbálja megjavítani.
- Az áramütés elkerülése érdekében, a tisztítás előtt a töltőkészülék csatlakozódugóját húzza ki a csatlakozóaljzatból.
- Ne zárja rövidre a készüléket. Soha semmilyen tárgyat ne dugjon az érintkezőkbe.
- A töltőkészüléket nem használhatják korlátozott fizikai, szellemi vagy érzékelési képességű személyek (beleértve a gyermekeket is), kivéve, ha biztonságukért felelős személytől útmutatást kaptak a készülék használatára vonatkozóan.
- A gyermekeket felügyelni kell, hogy ne játszhassanak a töltőkészülékkel.

Az akkutöltő rendszer tárolása során

Tartsa száraz állapotban a töltőkészüléket és az akkumulátort. Ne tegye ki esőnek vagy nedvességnek az akkutöltő rendszert.

Beállítási és javítási munkák előtt

Vegye ki az akkumulátort a motor akkurekeszéből.

FIGYELMEZTETÉS

Az akkumulátorban lévő anyagok mérgező és maró hatásúak.

A kialakuló tűz vagy robbanás súlyos vagy akár halálos sérüléseket okozhat.

- A leselejtezett vagy elhasznált akkumulátorokat nem szabad elégetni, mert felrobbanhatnak. Az akkumulátorok elégetésekor mérgező gőzök és égéstermékek keletkeznek.
- Ne használjon eldeformálódott, leejtett vagy sérült akkumulátorokat.

Figyelmeztetés! Ez az elektromos szerszám üzem közben elektromágneses mezőt hoz létre. Ez a mező bizonyos körülmények között negatív hatással lehet az aktív vagy passzív orvosi implantátumokra. A komoly és súlyos sérülések kockázatának elkerülése érdekében javasoljuk, hogy az orvosi implantátummal rendelkező személyek az elektromos szerszám használata előtt keressék fel orvosukat és implantátumuk gyártóját.

Ki nem használhatja a készüléket:

- Gyermekek és olyan személyek, akik nem ismerik a használati utasítást (helyi rendelkezések előírhatják a kezelő alsó korhatárát is).
- Alkohol, drog vagy gyógyszerek hatása alatt álló, illetve fáradt vagy beteg személyek.

Biztonsági utasítások a kézi fűnyíróra vonatkozóan

Megjegyzések

- Figyelmesen olvassa el használati utasítást. Ismerkedjen meg a gép beállításával és helyes használatával.
- Soha ne engedje, hogy gyerekek vagy más olyan személyek használják a fűnyírót, akik nem ismerik a használati utasítást. Helyi rendelkezések megszabhatják a kezelő legkisebb életkorát.
- Soha ne nyírjon fűvet, ha más személyek, különösen, ha gyerekek vagy állatok vannak a közelben. Gondoljon arra, hogy a gépet vezető személy vagy a felhasználó felel a más személyeket vagy azok tulajdonát érintő balesetekért.
- Amennyiben átadja a készüléket más személynek, akkor mellékelje a jelen kezelési útmutatót is.
- Ügyeljen rá, hogy biztosan álljon a lábán, viseljen csúszásbiztos, barázdált talpú cipőt és hosszú nadrágot. Ne nyírjon fűvet mezítláb vagy könnyű szandálban.
- Vizsgálja át a terepet, ahol a gépet használni fogja, és távolítsa el az összes olyan tárgyat, pl. köveket, játékokat, botokat, drótokat, stb. melyeket a gép bekapathatna és kirepíthetne.
- Állítsa le a motort, húzza le a gyújtógyertya csatlakozóját és bizonyosodjon meg róla, hogy az összes mozgó alkatrésze leállt, és kihúzta a gyújtáskulcsot, amennyiben rendelkezésre áll:
 - Mielőtt megszünteti az elakadásokat vagy a kivető csatorna eltömődéseit.
 - Mielőtt a fűnyírót ellenőrzi, megtisztítja vagy munkálatokat végez rajta.
 - Ha idegen testbe ütközött. Keresse meg a fűnyíró sérüléseit, és végezze el a szükséges javításokat, mielőtt újra elindítja, és dolgozik a fűnyíróval. Ha a fűnyíró a szokatlanul erősen vibrálni kezd, azonnali vizsgálata szükséges.
 - Ha magára hagyja a fűnyírót.
 - Mielőtt utántölti az üzemanyagot.

⚠ FIGYELMEZTETÉS

A benzin rendkívül gyúlékony:

- A benzint csak kifejezetten erre a célra tervezett tartályokban tárolja.
- Csak a szabadban tankoljon, és ne dohányozzon a feltöltési folyamat közben.
- A motor indítása előtt töltsse be a benzint. A motor működése közben vagy forró gép esetén a tartály zárját nem szabad kinyitni vagy üzemanyagot betölteni.
- Ha kifolyt a benzin, ne próbálja meg elindítani a motort. Ehelyett távolítsa el a gépet a benzinnel szennyezett területről. Minden gyújtási kísérletet mellőzzön, amíg el nem párologtak a benzingőzök.
- Ha megsérül a benzintartály tanksapkája vagy valamelyik másik tanksapka zárja, akkor biztonsági okokból ki kell cserélni.
- Soha ne őrizze szikraforrás közelében a benzint. Mindig ellenőrzött minőségű kannát használjon. Tartsa gyermekektől távol a benzint.
- Cserélje ki a meghibásodott hangtompítót.
- Használat előtt mindig vegye szemügyre, hogy a vágószerszámok, rögzítőcsapok és a teljes vágógépség nem használódtak-e el, és nincsenek-e megsérülve. A kiegyensúlyozatlanság elkerülése miatt az elhasználódott vagy sérült vágószerszámokat és rögzítőcsapokat csak készletként szabad kicserélni.
- A többkéses készülékeknél ügyeljen arra, hogy az egyik kés forgásával a többi kés is elkezdhet forogni.

Kezelés

- Ne üzemeltesse a belső égésű motort olyan zárt helyiségekben, ahol veszélyes szén-monoxid gyűlhet össze.
- Csak nappal vagy megfelelő mesterséges megvilágítás mellett vágjon fűvet. Ha lehet, kerülje a készülék használatát nedves fű esetén.
- A fűnyírót tilos viharban használni - villámcsapás veszélye!
- Lejtős terepen mindig ügyeljen a stabilitásra.
- A gépet csak lépéstempóban vezesse.
- A kerekeken guruló gépekre érvényes: lejtős terepen átlósan vágja a fűvet, soha ne felfelé vagy lefelé.
- Legyen különösen óvatos, ha a lejtős terepen irányt változtat.
- Ne nyírjon fűvet túlságosan meredek lejtős terepen vagy szemétkupacok, árok és töltések közelében. Legyen különösen óvatos, ha a fűnyíróval megfordul, vagy amikor maga felé húzza a gépet.
- Állítsa le a vágókést, ha a fűnyírót meg kell billenteni, ha nem füves területen viszi keresztül, vagy amikor a fűnyírót a nyírandó területről vagy területre mozgatja.
- Soha ne használja a fűnyírót sérült védőberendezéssel vagy védőrácscsal vagy felszerelt védőberendezések, pl. terelőlapok és/vagy fűgyűjtő berendezések nélkül.

- Ne módosítsa a motor általános beállításait, és ne járassa túl magas fordulatszámon.
- A motor indítása előtt oldja ki a motorféket.
- Mielőtt elindítja a motort, válassza le az összes munkaszerszámot és meghajtást.
- A motort óvatosan indítsa, a gyártói utasításoknak megfelelően. Ügyeljen arra, hogy lába kellő távolságban legyen a vágókéstől.
- A motor indításakor vagy járatásakor ne billentse meg a fűnyírót, ha mégis, akkor kissé emelje meg a fűnyírót a folyamat közben. Ebben az esetben csak annyira billentse meg, amennyire feltétlenül szükséges, és csak a kezelőtől elfordított oldalt emelje meg.
- Ne indítsa el a motort, ha a kivető csatorna előtt áll.
- Soha ne tegye kezét vagy lábát a forgó alkatrészekre vagy azok alá. Mindig tartsa magát távol a kivetőnyílástól.
- Soha ne emelje fel vagy hordozza a fűnyírót, ha jár a motorja.
- Ha a gépet túl nagy sebességgel működteti, az növeli a balesetveszélyt.
- A motor kifuttatása előtt el kell zárni a fojtó csapantyút. Ha a motor rendelkezik benzin-elzáró csappal, akkor a fűnyírás végeztével ezt el kell zárni.
- Legyen óvatos, ha beállítási munkákat végez a gépen, és ügyeljen rá, hogy ujjai ne szoruljanak be a mozgó vágószerszám és a készülék merev alkatrészei közé.
- Legyen különösen óvatos, ha laza talajon, szemétkupac, árok vagy töltés közelében nyír fűvet.
- A kezelőnek kielégítő ismeretekkel kell rendelkeznie a gép használatára, beállítására és kezelésére vonatkozóan (beleértve a nem megengedett működtetést).
- Rendszeresen ellenőrizze a készüléket, és minden egyes használat előtt bizonyosodjon meg arról, hogy az indításhoz szükséges összes rögzítés és gomb megfelelően működik.
- Ügyeljen arra, hogy a helytelenül végzett karbantartás, a nem megfelelő pótalkatrészek használata, vagy a biztonsági berendezések eltávolítása, illetve módosítása a készülék károsodását és a kezelő személy súlyos sérülését okozhatja.
- Ügyeljen arra, hogy a fűnyíró biztonsági rendszereit és berendezéseit nem szabad kiiktatni, illetve működésen kívül helyezni.
- Ügyeljen arra, hogy a felhasználó a motorfordulatszám-szabályozás semmilyen rögzített beállítását nem módosíthatja vagy iktathatja ki.
- Csak a gyártó által ajánlott vágószerszámokat és tartozékokat használja. Más szerszámok és tartozékok használata sérülésveszélyt jelenthet a kezelőre nézve.
- A fűnyírót mindig tartsa megfelelő üzemállapotban.
- A zaj- és rezgésterhelés csökkentése érdekében iktasson be elegendő szünetidőt.

- Vigyázat! A fűnyírót nem szabad anélkül üzemeltetni, hogy fel lenne szerelve rá a teljes fűfelfogó szerkezet, vagy pedig a kivetőnyílás önzáró leválasztó védőberendezése.
- Gondoskodjon arról, hogy az összes anya, csapszeg és csavar szorosan meg legyen húzva, és tartsa a készüléket mindig biztonságos üzemi állapotban.
- Soha ne tárolja a gépet benzinnel feltöltött tartállyal olyan épületben, ahol előfordulhat, hogy a benzingőzök nyílt lánggal vagy szikrával érintkezhetnek.
- Mielőtt zárt helyen leállítaná a gépet, hagyja lehűlni a motort.
- A tűzveszély elkerülése érdekében a motort, a kipufogót és az üzemanyagtartály környékét tartsa tisztán a fűmaradéktól, levelektől és a kilépő zsírtól (olajtól).
- Rendszeresen ellenőrizze, hogy a fűgyűjtő berendezés nem kopott-e, és nem vesztette-e el a működőképességét.
- Az elkopott vagy sérült alkatrészeket biztonsági okokból cserélje ki.
- Ha le kell ürítenie az üzemanyagtartályt, akkor ezt a szabadban végezze.

Fennmaradó veszélyek és védelmi intézkedések

Az ergonómiai alapelvek elhanyagolása

Egyéni védőfelszerelés (EVE) gondatlan használata

Az egyéni védőfelszerelés gondatlan használata vagy használatának mellőzése súlyos sérüléseket okozhat.

- Viselje az előírt védőeszközöket.

Emberi magatartás, mulasztás

– Minden munkánál folyamatosan maximálisan koncentráljon.

⚠ **Fennmaradó veszély** - soha nem zárható ki.

Zaj általi veszély

Halláskárosodás

A készülékkel végzett hosszabb, védelem nélküli munka halláskárosodást okozhat.

- Alapvetően viseljen hallásvédőt.

Magatartás vész helyzetben

Esetlegesen felmerülő baleset esetén kezdje meg a szükséges elsősegély intézkedéseket, és a lehető leggyorsabban kérjen segítséget szakképzett orvostól.

6. Műszaki adatok

Motor típusa	Négyütemű motor / léghűtéses
Lökettérfogat	224 cm ³
Üzemi fordulatszám	2800 perc ⁻¹
Teljesítmény	4,4 kW / 6,0 LE

Üzemanyag	Normál benzin / ólommentes, max. 10% bioetanol
Tartály térfogata	1,2 l
Motorolaj	SAE 30 / 10W-30 / 10W-40
Tartály térfogata/olaj	0,4 l
Vágási magasság állítása	25–75 mm / 7 fokozatú
A gyűjtőtartály térfogata	65 l
Vágásszélesség	56 cm
Tömeg	34,4 kg

Lítium-ion akkumulátor

Lítium-ion akkurendszer	20 V
Feltöltési idő percekben	50 perc
Töltőáram	2,4 A
A töltőkészülék AC-bemenete (változó)	230–240 V
Akkumulátor kapacitása	2000 mAh/37 Wh

A műszaki változtatás jogát fenntartjuk!

Zaj és rezgés

⚠ **Figyelmeztetés:** A zaj súlyos következményekkel járhat az egészségre nézve. Ha a gép zaja meghaladja a 85 dB értéket, kérjük, viseljen megfelelő hallásvédőt.

Zaj jellemző értékei

L_{PA} hangnyomásszint	91,5 dB
K_{PA} mérési bizonytalanság	3 dB
L_{WA} hangteljesítményszint	94,7 dB
K_{WA} mérési bizonytalanság	1,92 dB

Rezgés jellemző értékei

Rezgés a_{hv}	5,7 m/s ²
K_n mérési bizonytalanság	2,3 m/s ²

Csökkentse minimális szintre a zajképződést és a vibrációt!

- Csak kifogástalan állapotban lévő eszközöket használjon.
- Rendszeresen végezze el a készülék karbantartását és tisztítását.
- Munkamódszerét igazítsa a készülékhez.
- Ne terhelje túl a készüléket.
- Szükség szerint ellenőriztesse a készüléket.
- Kapcsolja ki a készüléket, ha nem használja.
- Viseljen kesztyűt.

A benzines fűnyíró traktor hosszabb használata esetén a rezgés vérkeringési zavarokat idézhet elő (az ujjak elfehérednek a vibráció miatt).

A használat időtartamára nem adható meg egyértelmű előírás, mert az személyenként eltérő lehet.

A fehér ujj betegség olyan érrendszeri betegség, melynek következtében az ujjak és a lábujjak kis véredényei hirtelen összehúzódnak. Az érintett területek nem kapnak megfelelő vérellátást, és emiatt rendkívül sápadtak lesznek. A rezgő készülékek gyakori használata idegkárosodást okozhat olyan a személyeknél, akiknek gyengébb a vérkeringése (például dohányosok, cukorbeteg). Amennyiben szokatlan negatív hatásokat észlel, azonnal fejezze be a munkát, és forduljon orvoshoz.

A következő tényezők befolyásolhatják ezt a jelenséget:

- A kezelő kezének vérkeringési zavarai
- Alacsony külső hőmérséklet
- Hosszú használati időtartam

Ezért ajánlott meleg munkakesztyűt viselni, és rendszeresen munkaszünetet beiktatni.

7. Kicsomagolás

- Nyissa ki a csomagolást, és óvatosan vegye ki a készüléket.
- Távolítsa el a csomagolóanyagot, valamint a csomagolási/szállítási biztosítékokat (ha vannak).
- Ellenőrizze a szállított elemek hiánytalanságát.
- Ellenőrizze, hogy a készülék és tartozékai nem szenvedtek-e szállítási sérüléseket. Kifogások esetén azonnal értesítse a beszállítót. Utólagos reklamációkat nem fogadunk el.
- Lehetőleg a jótállási idő lejártáig őrizze meg a csomagolást.
- A használatba vétel előtt ismerje meg a készüléket a kezelési útmutatóból.
- Tartozékként, valamint kopó és pótalkatrészként csak eredeti alkatrészeket használjon. Pótalkatrészeket szakkereskedőjénél vásárolhat.
- Rendelésnél adja meg a cikkszámot, valamint a gép típusát és gyártási évét.

⚠ FIGYELEM!

A készülék és a csomagolóanyag nem játékszer! Ne engedje, hogy a gyermekek a műanyag zacskókkal, fóliákkal és apró részekkel játszanak! Lenyelés és fulladás veszélye áll fenn!

8. Felépítés / az üzembe helyezés előtt

⚠ FIGYELEM!

Üzembe helyezés előtt feltétlenül szerelje össze teljesen a készüléket!

Kiszállításkor egyes alkatrészek le vannak szerelve. Összeszerelésük egyszerű, a következő utasítások figyelembevételével.

Megjegyzés!

Az összeszereléshez és a karbantartási munkákhoz a következő szerszámokra van szükség, melyek nem tartoznak a szállított elemek közé:

- Egy lapos olajfelfogó kád (az olajcseréhez)
- Egy 1 literes mérőpohár (olaj-/benzinálló)
- Egy benzines kanna (5 liter, ami kb. 6 üzemóra elegendő)
- Egy tölcser (amely illik a tartály benzinbetöltő csomjához)
- háztartási törölkendő (az olaj / benzinmaradék letörüléséhez; a tartály helyének ártalmatlanításához)
- Egy benzinleszívó szivattyú (műanyag kivitel, barkácsáruházakban kapható)
- Egy kézi szivattyúval felszerelt olajkanna (barkácsáruházakban kapható)
- 0,4 l motorolaj, SAE 30 / 10W-30 / 10W-40

Összeszerelés

1. Vegye ki a fűnyírót és a felszerelendő alkatrészeket a csomagolásból, és ellenőrizze az alkatrészek hiánytalanságát.
2. Csavarozza össze az alsó tolókegyelt (4a) egy-egy M8-as kerekfejű csavarral (a), egy műanyag alátéttel (i) és egy műanyag csillaganyával (d), valamint mindkét oldalán egy-egy műanyag tartóval (j). Ennek során ügyeljen arra, hogy a bowdenek, melyeket később a kábelcsíptetővel (e) kell rögzítenie, ne legyenek útban. (2. - 3. ábra).
3. Csavarozza fel a felső tolókegyelt (4) az alsó tolókegyelre (4a) egy-egy gyorsbefogó karral (5), egy nagy hézagoló alátéttel (c), egy kicsi hézagoló alátéttel (b) és egy műanyag csillaganyával (d) mindkét oldalra (4. - 5. ábra).
4. Húzza keresztül a gázkart az elektromos indítóegységen (18) az 5a ábrának megfelelően.
5. Helyezze be a gázkábelt egy fogó segítségével a motor fékkarba (3). (5b-5c ábra)
6. Az elektromos indítóegységet (18) a csavarok (f) segítségével rögzítse a felső tolókegyelen (4). (5d. ábra)
7. A berántó indítószinór (17) fogantyúját akassza be az arra előírányzott kampónál a 6. ábrának megfelelően.
8. A berántószinórt rögzítse a mellékelt kábelcsíptetővel (e) (7. ábra) a tolókegyelen.
9. Hajtsa fel a gyűjtőtartályt (16), és pattintsa be a műanyag csíptetőket a kereten. (8. ábra)
10. Fűnyírás gyűjtőtartállyal:
Egyik kezével emelje meg a kivetőfedelelet (15), és a 9. ábrán látható módon akassza be a gyűjtőtartályt (16).
11. Fűnyírás oldalsó kivetőnyílással (8):
Emelje fel az oldalsó kivetőnyílás fedelét, és akassza be az oldalsó kivetőnyílás adapterét (15./15a ábra). Ha fel van helyezve, vegye le a gyűjtőtartályt (16), és helyezze be a mulcsbetétet (19).

12. Mulcsozás:

Ha fel van helyezve, vegye le a gyújtótartályt (16), és helyezze be a mulcset (19) a 10–12. ábrákon látható módon.

Figyelem:

Mulcsoláshoz ne szerelje fel az oldalsó kidobónyílás burkolatát.

A vágásmagasság beállítása

△ Figyelem! A vágási magasság átállítását csak leállított motornál és lehúzott gyertyapipánál szabad végezni.

- A fűnyírás megkezdése előtt ellenőrizze, hogy a vágószerszámok nem éleetlenek-e, és rögzítésük nem sérült-e.
- Az éleetlen és/vagy sérült vágószerszámokat célszerű készletben kicserélni, hogy a kiegyensúlyozatlanságot elkerülje. Ennek ellenőrzéséhez állítsa le a motort, és húzza le a gyújtógyertyapipát.
- A vágásmagasság beállítása a kerék magasságállításával történik (13. ábra / 14. tétel). 7 különböző vágásmagasság beállítása lehetséges.
- Húzza kifelé a beállítókart, és állítsa be a kívánt vágási magasságot. A kar bepattan a kívánt pozícióba (13. ábra).

A nyírandó terület előkészítése

A fűnyírás megkezdése előtt gondosan vizsgálja át a nyírandó felületet. Távolítsa el a köveket, botokat, csontokat, drótokat, játékokat és egyéb tárgyakat, amelyeket a készülék elrepíthet.

9. Üzembe helyezés

△ Figyelem!

A motort olaj nélkül szállítjuk. Üzembe helyezés előtt ezért feltétlenül töltsen fel olajjal. Ehhez több fokozatú normál motorolajat használjon (SAE 30 / 10W-30 / 10W-40). Minden fűnyírás előtt ellenőrizze a motor olajsztintjét. Benzint szintén Önnek kell betöltenie, mivel a motor nincs feltöltve benzinnel.

- A fűnyíró az akaratlan működésbe lépés elkerülésére motorfékkel van ellátva (1. ábra, 3. tétel), amelyet a fűnyíró elindítása előtt működtetni kell. A motorfék elengedésével vissza kell állnia a kiindulási helyzetbe, és a motor automatikusan leáll.
- Húzza meg a motorfékcart (3), és húzza meg erősen a berántó indítószinórt (17). (14. ábra)
FIGYELEM: Ha meghúzzák a berántószinórt, a vágókés akkor is forog, ha a motorfékcar ki van oldva. Ügyeljen arra, hogy ne legyenek idegen testek/alkatrészek a vágókés veszélyzónájában.
- Ha a motor jár, akkor nyomja a hajtókart (2) a markolathoz (1) hogy a fűnyíró meghajtását bekapcsolja.

- Mielőtt a fűnyírást megkezdene, végezze el néhány-szor ezt a folyamatot, hogy biztosan meggyőződhessen arról, hogy minden megfelelően működik.

△ FIGYELMEZTETÉS

Mielőtt bármilyen beállítási és/vagy javítási munkálatba kezdene a fűnyíróon, mindig várja meg, hogy leálljon a kés forgása.

Minden beállítási, karbantartási és javítási munka előtt állítsa le a motort, és húzza le a gyújtógyertyapipát.

A hajtás használata:

- Motorfék: Használja a motorfékcart (3) a motor leállításához. Ha elengedi a motorfékcart, a motor és a vágókés automatikusan megáll.
- Fűnyírás: Húzza a hajtókart (2) a markolathoz (1). A fűnyírás tényleges megkezdése előtt többször ellenőrizze a motorfékcart (3). Bizonyosodjon meg róla, hogy a berántószinór könnyen működtethető.
- Hajtókár (2):
Ha működteti, akkor a kuplung kapcsolja a hajtószerkezetet, és a fűnyíró járó motorral mozogni kezd. Amikor a működő fűnyíró le akarja állítani, idejében engedje el a hajtókart. Az első fűnyírás előtt addig gyakorolja az elindítás és leállítás folyamatát, amíg meg nem ismeri a mozgás közbeni viselkedést.

Figyelmeztető megjegyzés: A vágókés forog, ha a motor elindul.

Fontos: A motor indítása előtt többször mozgassa meg a motorféket, hogy ellenőrizze a leállítószinór működését is.

Vegye figyelembe: A motort a fűnyírás vágási sebességéhez és a fűhulladék gyújtótartályba dobásához, valamint hosszú élettartamra tervezték

- Ellenőrizze az olajsztintet.
- Nyissa fel a tanksapkát, és töltsen fel a benzintartályt (6) kb. 1,2 liter benzinnel a tartály betöltőcsőjének alsó széléig. Használjon tölcse és mérőedényt a feltöltéshez. Ne töltsen túl a tartályt. Friss, tiszta, ólmozatlan benzint használjon. Semmi esetre se keverje olajjal a benzint. Olyan mennyiségű üzemanyagot vásároljon, amely 30 napon belül elfogy, ezáltal garantálhatja az üzemanyag frissességét.
Vegye figyelembe: Ólommentes, max. 10% bioetanol-t tartalmazó hagyományos benzint használjon.

△ FIGYELMEZTETÉS

Mindig csak biztonsági benzineskannát használjon. A benzin betöltése közben ne dohányozzon. Távolítsa el az összes olaj- vagy benzinmaradványt. A benzin betöltése előtt kapcsolja ki a motort, és néhány másodpercig hagyja lehűlni.

A motor elindítása (14a. ábra)

- Ellenőrizze a motor olajsintjét. Lásd az olajsint ellenőrzéséről szóló szakaszt.
- Ellenőrizze, hogy az elektromos indítóegység (18) felső részénél lévő akkumulátorrekeszben nincs-e szennyező anyag, és szükség esetén tisztítsa meg egy kefével vagy ronggyal. Helyezze be az akkumulátort az elektromos indítóegység (18) akkumulátorrekeszébe (27. ábra). Ügyeljen arra, hogy az akkumulátor erősen legyen rögzítve. Az akkumulátor egyben a készülék kulcsa.
- Ügyeljen arra, hogy a berendezést működtető kezelőelemek, ha rendelkezésre állnak, üzemben kívül vannak.
- Nyomja a motorfékkart (3) a fogantyúkarhoz (1). Működtesse az elektromos indítóegységet (17a). A motor beindul.

A motor beindítása (14. ábra)

- Győződjön meg arról, hogy az indítókábel csatlakoztatva van a gyújtógyertyához.
- Álljon a motoros fűnyíró mögé. Egyik kezével nyomja a motorfékkart (3) a fogantyúkarhoz (1), a másik kezét pedig tartsa a berántózsínóron (17).
- Indítsa el a motort a berántó indítózsínórral (17). Ehhez húzza ki a fogantyút kb. 10-15 centiméterrel (ameddig ellenállás nem érezhető), majd egy rántással erősen húzza meg. Ha nem indult el a motor, még egyszer húzza meg a fogantyút.
- A motoron található védőrétteg miatt enyhe szagképződés lehetséges, ha a készüléket első alkalommal használja. Ez normális folyamat.

⚠ Figyelem!

- A berántó indítózsínórt ne hagyja visszavágódni.
- Figyelem: Hideg időben szükség lehet az indítás folyamat többszöri megismétlésére.

A motor leállítása:

- A motor leállításához engedje el a hajtókart (2), majd a motorfékkart (3), és várja meg, amíg a kés leáll.
- A motor akaratlan indulásának megakadályozásához húzza le a gyújtógyertyapipát a gyújtógyertyáról (10).
- Az újbóli indítás előtt ellenőrizze a motorfék berántózsínóját. Ellenőrizze, hogy a berántózsínó helyesen van-e beszerelve. Az elszakadt vagy sérült leállítózsínórt cserélje ki.
- Vegye ki az akkumulátort. Az akkumulátor egyben a készülék kulcsa.

A fűnyírás előtt

Fontos utasítások:

- Ügyeljen rá, hogy biztosan álljon a lábán, viseljen csúszásbiztos, barázdált talpú cipőt és hosszú nadrágot. Ne nyírjon fűvet mezítláb vagy könnyű szandálban.

- Ellenőrizze a vágókést. Az elgörbült vagy más módon sérült kést ki kell cserélni egy eredeti késsel.
- A benzintartályt a szabadban töltsse fel. Használjon betöltő tölcserőt és mérőedényt. Törölje le a túlfolyó benzint.
- Olvassa el, és vegye figyelembe a használati útmutatót és a motorra, valamint a kiegészítő eszközökre vonatkozó utasításokat is. Az útmutatót a készülék többi kezelője számára is tartsa hozzáférhető helyen.
- A kipufogógázok veszélyesek. Csak a szabadban indítsa el a motort.
- Bizonyosodjon meg róla, hogy minden biztonsági berendezés a helyén van, és megfelelően működik.
- A készüléket csak olyan személy kezelheti, aki arra alkalmas.
- A nedves fű nyírása veszélyes lehet. Lehetőleg akkor végezze a fűnyírást, amikor a fű száraz.
- Utasítsa az adott személyeket vagy gyerekeket, hogy ne tartózkodjanak a fűnyíró közelében.
- Soha ne nyírjon fűvet rossz látási viszonyok között.
- A fűnyírás megkezdése előtt szedje fel a földön fekvő tárgyakat, például köveket, játékokat, botokat, drótokat stb.

Utasítások a helyes fűnyírásra vonatkozóan

⚠ Figyelem! Soha ne nyissa fel a kivetőfedelelet, ha a gyújtóberendezést üríti, és a motor még jár. A járó kés sérüléseket okozhat.

Mindig gondosan rögzítse a kivetőfedelelet és a gyújtótartályt. Ha eltávolítja, előtte kapcsolja ki a motort. A vezetőfogantyú által adott biztonsági távolságot a kesház és a kezelő között folyamatosan tartsa be. Ha emelkedőn vagy lejtőn nyír fűvet vagy irányt változtat, legyen különösen óvatos. Ügyeljen rá, hogy biztosan álljon a lábán, viseljen csúszásbiztos, barázdált talpú cipőt és hosszú nadrágot. Lejtős terepen mindig átlósan vágja a fűvet.

15 fokosnál erősebb lejtőkön a fűnyíró biztonsági okokból nem szabad használni.

Különösen óvatosan járjon el ha hátrafelé mozgatja vagy húzza a fűnyíró. Botlásveszély!

Mulcsozás

A mulcsozás során a nyesedék a fűnyíró zárt házában felaprításra kerül, majd szétosztatva újra visszakerül a gyepre. Következésképp elmarad a fű összegyűjtésének és ártalmatlanításának művelete.

⚠ MEGJEGYZÉS! A mulcsozás csak viszonylag rövid gyepen lehetséges.

A mulcsozás funkció használatához akassza ki a gyújtótartályt (16), és tolja a mulcsadaptert (10-12. ábra / 19.) a kivetőnyílásba, majd zárja le a kivetőfedelelet (15).

A fűnyírás

Csak éles, kifogástalan állapotban lévő késsel vágjon, hogy a fű minél kevésbé roncsolódjon, ami a gyep besárgulását okozhatja.

Hogy vágás után a gyep minél egyenletesebb legyen, a lehető legegyszerűsebb pályán vezesse a fűnyírót. Ennek során a pályák mindig fedjék egymást néhány centiméterrel, hogy ne maradjanak ki sávok.

Tartsa tisztán a fűnyíró házának alját, és feltétlenül távolítsa el a rátapadt fűvet. A lerakódások megnehezítik az indítási folyamatot, rontják a vágás minőségét és a fű kivetésének folyamatát. Lejtős terepen a vágási pályája átlós legyen. Akadályozza meg a fűnyíró lecsúszását felfelé irányuló, ferde állással. A vágási magasságot az adott fű hosszának megfelelően válassza ki. Többször menjen át a területen úgy, hogy egyszerre legfeljebb 4 cm fűvet vágjon le.

Mielőtt bármilyen ellenőrzést végez a késen, állítsa le a motort. Jusson eszébe, hogy a kés a motor kikapcsolása után még néhány másodpercig tovább forog. Soha ne kísérelje meg leállítani a kést.

Rendszeresen ellenőrizze, hogy a kés megfelelően van-e rögzítve, jó állapotban van-e és éles-e. Készüljön fel a cserélésre, ha nem. Ha a mozgó kés akadályba ütközik, állítsa le a fűnyírót, és várja meg, amíg a kés teljesen leáll. Ezután ellenőrizze a kés és a késtartó állapotát. Ha valamelyik megsérült, ki kell cserélni.

Utasítások a fűnyírásra vonatkozóan:

- Ügyeljen a kemény tárgyakra. A fűnyíró megsérülhet, és sérülésekhez vezethet.
- A forró motor, kipufogó és hajtás égési sérülést okozhat. Ezért kerülje ezek megérintését.
- Lejtős vagy emelkedő terepen óvatosan vágjon fűvet.
- Csak megfelelő fényviszonyok mellett nyírjon fűvet.
- Ellenőrizze a fűnyírót, a kést és egyéb alkatrészeket, ha idegen testen hajtott át, vagy a készülék vibrációja a szokásosnál erősebb.
- Ne végezzen változtatásokat a beállításon vagy javításokat a motor előzetes leállítása nélkül. Húzza ki az indítókábel csatlakozódugóját.
- Ha úttesten vagy annak közelében dolgozik, ügyeljen a közlekedésre. A fűkivető részt tartsa távol az úttesttől.
- Kerülje az olyan helyeket, ahol a kerekek kapcsolata a talajjal nem megfelelő, vagy nem biztonságos a fűnyírás. Hátrafelé mozgatásnál bizonyosodjon meg róla, hogy nincsenek kicsi gyerekek Ön mögött.
- Tömött, magas fűben a legmagasabb vágási fokozatot állítsa be, és lassabban végezze a fűnyírást. A fű és egyéb eltömődések eltávolítása előtt állítsa le a motort, és kapcsolja le az indítókábelt.
- Soha ne távolítsa el olyan alkatrészeket, amelyek a biztonságot szolgálják.
- Soha ne töltsön be benzint, ha a motor még forró vagy jár

A gyűjtőtartály ürítése

A gyűjtőtartály (16) töltésszint-érzékeléssel rendelkezik (16. ábra). Ez a fűnyíró működése közben létrejövő légárammal nyílik. Ha a fedél (16. ábra) a fűnyírás közben zár, akkor a gyűjtőtartály (16) megtelt, és ki kell üríteni. A töltésszint-kijelzés kifogástalan működéséhez a fedél alatti lyukaknak mindig tisztának és átjárhatónak kell lenniük.

Ha a fűnyírás közben fűmaradék marad hátra, ki kell üríteni a gyűjtőtartályt.

▲ FIGYELMEZTETÉS

A gyűjtőtartály kivétele előtt állítsa le a motort, és várja meg, amíg a vágószerző leáll.

A gyűjtőtartály (16) levételéhez egyik kezével emelje meg a kivetőfedelelet (15), másik kezével pedig hordfogantyújánál fogva vegye ki a gyűjtőtartályt (16) (16. ábra). A biztonsági előírásoknak megfelelően a gyűjtőtartály kiakasztásakor a kivetőfedél (15) zár, és lezárja a hátsó kivetőnyílást.

Ha fűmaradvány tapadt a nyílásba, akkor a motor könnyebb indítása érdekében célszerű a fűnyírót nagyjából 1 méternyire visszahúzni. A fűnyíró házban és a munkaeszközön található vágási maradványokat ne kézzel vagy lábbal távolítsa el, hanem megfelelő segédeszközökkel, pl. kefével vagy kézi-seprűvel.

A összegyűjtő funkció megfelelő működéséhez a gyűjtőtartályt (16) és különösen a belső légrácsot meg kell tisztítani használat után.

A gyűjtőtartályt (16) csak lekapcsolt motor és álló vágószerző esetén helyezze be.

Egyik kezével emelje meg a kivetőfedelelet (15), másik kezével fogja meg fogantyújánál a gyűjtőtartályt (16), és felülről akassza be. (9. ábra)

A fűnyírás után

- Először mindig hagyja lehűlni a motort, mielőtt zárt térbe állítja a fűnyírót. Távolítsa el a fűvet, lombot, szennyeződések és olajat a tárolás előtt. Ne tároljon egyéb tárgyakat a fűnyírón.
- Újbóli használat előtt ellenőrizze az összes csavart és anyát. A meglazult csavarokat húzza meg.
- Az újbóli használat előtt ürítse ki a gyűjtőtartályt (16).
- Kapcsolja le a gyűjtőgyertyapipát, hogy a nem megengedett használatot megakadályozza.
- Ügyeljen arra, hogy a fűnyírót ne veszélyforrás mellé állítsa. A kilépő gáz robbanáshoz vezethet.
- Javítások során csak eredeti vagy a gyártó által engedélyezett alkatrészeket használjon (lásd a garancialevélen szereplő címet).
- Ha a fűnyírót hosszabb ideig nem használja, ürítse ki a benzintartályt egy benzinleszívó szivattyú segítségével.
- Olajozza meg, és tartsa karban a készüléket

10. Tisztítás

A fűnyírót minden használat után alaposan meg kell tisztítani. Ez különösen az alsó részére és a késfel-
vevőre vonatkozik.

⚠ Figyelem!

Tisztítás előtt biztonsági okokból húzza ki a gyertya-
kábelt.

A legjobb, ha hátrabillenti a fűnyírót. A gyújtógyertya-
nak felfelé kell néznie, hogy megakadályozza a moto-
rolaj szívószakaszba jutását vagy kifolyását.

A másik megoldás az, hogy oldalra billenti a gépet.
Ekkor azonban feltétlenül ügyeljen arra, hogy a lég-
szűrő a felső oldalon legyen.

Megjegyzés: A fűnyírót billentése előtt teljesen ürítse
ki az üzemanyagtartályt egy benzinleszívó szivattyú
segítségével.

A fűnyírót ne billentse meg 90 foknál jobban.

A szennyeződés és a fű a legkönnyebben közvetlenül
a fűnyírás után távolítható el.

A megszáradt fűmaradvány és szennyeződés a fű-
nyíró működését kedvezőtlenül befolyásolhatja. El-
lenőrizze, hogy a fűkivető csatorna fűmaradványtól
mentes-e, amelyet szükség esetén távolítson el.

Soha ne tisztítsa a fűnyírót vízszaggal vagy nagynyo-
mású tisztítóval. A motornak száraznak kell maradnia.
Ne használjon agresszív tisztítószeret, például hi-
deg zsírolót vagy mosóbenzint.

A készüléket az alábbiak szerint tisztítsa vízzel (24. ábra)

- Vegye ki a mulcsbetétet / gyűjtőkosarat.
- A tömlő-csatlakozódarabot illessze a vízcsatlakozó-
ra (w), és nyissa ki a vízcsapot. (Lásd az ábrát 24)
- Indítsa el a fűnyírót, majd kb. 30 másodperc múlva
kapcsolja ki. A forgó késtartó a vizet a fűnyíró alsó
részére fröcskölí, és megtisztítja azt.
- Zárja el a vízcsapot, és húzza le a tömlő-csatlako-
zódarabot.
- Tisztítsa meg a felső oldalt egy ronggyal (ne hasz-
náljon éles alkalmatosságot).

11. Szállítás

A fűnyíró előkészítése szállításra (22. ábra)

- A benzintartályt egy benzinleszívó szivattyúval ürít-
se ki.
- Hagyja járni a motort mindaddig, amíg elfogyasztja
a maradék benzint.
- A motorolajat meleg motornál eressze le.
- Távolítsa el a gyertyapipát a gyújtógyertyáról.
- Tisztítsa meg a henger hűtőbordáit és a házat.
- Akassza ki a berántózsínóros indítószervezetet
(17) a kampóból. Oldja ki a gyorsbefogó kart (5), és
hajtsa le a felső tolókegyelt (4). Közben ügyeljen
arra, hogy az áthajtás során a berántó indítózsínó
ne törjön meg.

- Tömje ki hullámpapírral a felső és alsó tolókegyelt
és a motor közét, hogy egymáshoz dörzsölődésü-
ket elkerülje.
- Hogy megakadályozza a károsodásokat és a sérü-
léseket, a készüléket szállítás közben biztosítsa a
járműben felborulás és elcsúszás ellen.

12. Tárolás

Tárolás előtt tisztítsa meg a készüléket, és végezzen
rajta karbantartást.

Sötét, száraz és fagymentes, valamint gyermekek
számára nem hozzáférhető helyen tárolja a készülé-
ket és tartozékait. Az optimális tárolási hőmérséklet
5 °C és 30 °C között van.

A szerszámot az eredeti csomagolásában tárolja.

Letakarással védje a szerszámot a portól és a ned-
vességtől. A kezelési útmutatót a szerszám mellett
tárolja.

- A fűnyírót soha ne tárolja feltöltött benzintartállyal
olyan épületben, ahol a benzingőz nyílt lánggal
vagy szikrával kerülhet érintkezésbe.
- Hagyja lehűlni a motort, mielőtt a fűnyírót zárt térbe
helyezi.
- A tüzesetek elkerülése érdekében tartsa a motort,
a kipufogót és az üzemanyagtartályt környékét fű-
től, falevélről mentesen, és ügyeljen a kijutó zsír-
ra (olajra).

Előkészületek a fűnyíró tárolásához

Figyelmeztető megjegyzés: A benzint ne távolítsa
el zárt helyiségben, tűz közelében vagy dohányzás
közben. A gázgőzök robbanáshoz vezethetnek, vagy
tüzet okozhatnak.

- A benzintartályt egy benzinleszívó szivattyúval ürít-
se ki.
- Indítsa el a motort, és hagyja járni, amíg elfogyaszt-
ja a maradék benzint.
- Minden szezon után végezzen olajcserét. Ehhez
távolítsa el a fáradt motorolajat a meleg motorból,
és töltsön be újat.
- Távolítsa el a gyújtógyertyát a hengerefejről.
- Töltsön kb. 20 ml olajat a hengerbe egy olajos kan-
nából.
- Lassan húzza meg az indítófogantyút, úgy hogy az
olaj a hengert belülről védje.
- Csavarja vissza a gyújtógyertyát.
- Tisztítsa meg a henger hűtőbordáit és a házat.
- Tisztítsa meg a teljes készüléket, ezzel ápolva a
festékréteget.
- A készüléket jól szellőző helyen tárolja.

Akkumulátor és töltőkészülék

Kapcsolja le a töltőkészüléket, és tárolja hűvös, száraz helyen, ha nem használja. Nedves környezetben korrózió léphet fel a kapcsokon és az elektromos érintkezőkön. Hosszabb idejű magas hőmérsékleten (50 °C) tárolás esetén az akkumulátor maradandó károsodást szenvedhet. Ellenőrizze az akkumulátor és a töltőkészülék elektromos kapcsait és érintkezőit. Törölje le tiszta ronggyal vagy fújja tisztára sűrített levegővel.

A tárolás után normál feltöltés lehet szükséges. A töltöttségi szint ellenőrzéséhez nyomja meg az akku állapotjelző gombját (E), és szükség esetén tölts fel az akkumulátort. Lásd az elemek állapotjelzésére vonatkozó szakaszt.

13. Karbantartás

Győződjön meg arról, hogy a készülék annak teljes élettartama alatt megfelelő állapotban van. A szakszerűtlen karbantartás életveszélyes sérülésekhez vezethet.

- A készülék biztonsági szintjének és teljesítményének változatlan biztosításához rendszeres, gondos karbantartás szükséges.
- Gondoskodjon arról, hogy az összes anya, csap és csavar megfelelően meg legyen húzva, és hogy a készülék biztonságos munkavégzésre alkalmas állapotban legyen.
- Rendszeresen ellenőrizze, hogy a fűgyújtó berendezés nem kopott-e, és nem vesztette-e el a működőképességét.
- Rendszeresen tisztítsa meg vízzel a gyújtótartályt, és hagyja megszáradni.
- Az elkopott vagy sérült alkatrészeket biztonsági okokból cserélje ki.
- Hosszabb ideig tartó tárolás vagy karbantartás esetén ürítse ki az üzemanyagtartályt. Ezt a szabadban végezze egy benzinleszívó szivattyú (kereskedelemben kapható) segítségével.

⚠ FIGYELMEZTETÉS

Járó motornál soha ne dolgozzon a gyújtásrendszer áramot vezető alkatrészein, és ne érintse meg ezeket. Minden karbantartási és gondozási munkát előtt húzza le a pipát a gyújtógyertyáról. Soha semmilyen munkát ne végezzen a járó készüléken. Az ebben a használati útmutatóban nem leírt munkálatokat csak arra feljogosított szakszerviz végezhet.

Figyelem!

Karbantartási munkálatok végzése előtt mindig állítsa le a motort, és húzza le a gyertyapipát.

Tengelyek és kerékagyak

- Ezeket szezonban egyszer tisztítsa meg, és enyhén kenje meg zsírral.

Kés

Biztonsági okokból a kés élezését, kiegyensúlyozását és szerelését csak arra feljogosított szakszervizzel végeztesse. Az optimális vágási eredmény eléréséhez javasoljuk, hogy a kést évente egyszer ellenőriztesse.

A kés cseréje (17. ábra)

A vágószerszám cseréjekor kizárólag eredeti pótalkatrészeket használjon.

A kés cseréjekor használjon kesztyűt, hogy a vágási sérüléseket kizárja.

Soha ne szereljen be más gyártótól származó kést.

- A penge eltávolítása előtt ürítse ki a benzintartályt.
- A penge cseréjéhez távolítsa el a csavart.
- Mindent úgy helyezzen vissza, ahogyan a 17. ábrán látható. A csavart megfelelően rögzítse. A rögzítéshez szükséges forgatónyomaték 45 Nm. A penge cseréjekor a penge csavarját is cserélje ki.

Sérült kés

Ha minden óvatosság ellenére a kés mégis akadályba ütközne, azonnal állítsa le a motort, és húzza le a gyújtógyertyapipát.

Billentse oldalra a fűnyírót, és ellenőrizze, hogy látható-e sérülés a késen. A sérült vagy elgörbült kést ki kell cserélni. Az elgörbült kést soha ne egyenesítse ki. Soha ne dolgozzon elgörbült vagy erősen kopott késsel, ez vibrációhoz vezet, és a fűnyíró további sérülései lehetnek a következményei.

⚠ **Figyelem!** Ha sérült késsel dolgozik, növeli a balesetveszélyt.

A kés utólagos köszörelése

A vágókéceket fém reszelővel lehet utánélezni. A kiegyensúlyozatlanság elkerülésére a köszörelést csak arra feljogosított szakszerviz végezheti.

Olajsint ellenőrzése

⚠ **Figyelem!** A motort soha ne működtesse olaj nélkül vagy túl kevés olajjal. Ez a motor súlyos károsodását okozhatja. Csak SAE 30 / 10W-30 / 10W-40 motorolajat használjon.

Az olajsint ellenőrzése (18. ábra):

- Állítsa a fűnyírót sík, egyenes felületre.
- A nivópálcát (12) balra forgatással csavarja ki, és törölje le a nivópálcát. A pálcát dugja be ismét a betöltőcsomókba ütközésig, ne csavarja be.
- Húzza ki a pálcát, és vízszintes helyzetben olvassa le az olajsintet. Az olajsintnek a nivópálca (12) max és min jelzései közé kell esnie.

Olajcsere (23. ábra)

- A motorolaj cseréjét évente, az idény kezdete előtt kell elvégezni üzemmeleg, leállított motornál.

- Csak motorolajat (SAE 30 / 10W-30 / 10W-40) használjon.
- Ürítse ki a benzintartályt (egy benzinleszívó szivattyúval).
- Helyezzen el egy lapos olajfelfogó kádat (min. 1 liter térfogatú) a fűnyíró előtt.
- Csavarja ki a nivópalcát, és a fűnyírót billentse meg addig, amíg az összes olaj kifolyik a felfogókádba.
- Ezután töltsön be friss motorolajat a nivópálca felső jelzéséig (kb. 0,4 l). Ne töltsen túl a készüléket.
- Figyelem! Az olajsint ellenőrzéséhez ne csavarja be a nivópalcát, hanem csak a menetig dugja be.

A fáradt olajat a hatályos rendelkezéseknek megfelelően ártalmatlanítsa.

A szíjak tisztítása (17., 19. ábra)

- Távolítsa el a kést és a hajtóműházat a csavarok meglazításával.
- Tisztítsa meg a hajtómű elemeit és az ékszíjakat évente egy-két alkalommal, kefe vagy sűrített levegő segítségével.
- Helyezze vissza a hajtóműházat és a kést a csavarokkal.

A berántózsínor karbantartása és beállítása

Többször olajozza meg a berántózsínort, és ellenőrizze, hogy könnyen működik-e.

A levegőszűrő karbantartása (20. ábra)

Ha szennyezett a légszűrő (7), kevesebb levegő jut a porlasztóba, és csökken a motor teljesítménye. Ezért a rendszeres ellenőrzés elengedhetetlen.

A légszűrőt (7) 25 üzemóránként ellenőrizni kell, és szükség esetén meg kell tisztítani. Nagyobb portartalmú levegő esetén többször ellenőrizze a légszűrőt (7). Vegye le a levegőszűrő burkolatát, és távolítsa el a szivacsos szűrőt. Cserélje le a levegőszűrőt annak megakadályozására, hogy tárgyak kerülhessenek a légbeszívó nyílásba (20. ábra).

Figyelem: A légszűrőt (7) soha ne tisztítsa benzinnel vagy gyúlékony oldószerekkel. A légszűrőt (7) sűrített levegővel vagy kiporolással tisztítsa meg.

A gyújtógyertya karbantartása (21. ábra)

Először 10 üzemóra után ellenőrizze, hogy a gyújtógyertya nem szennyezett-e, és szükség esetén tisztítsa meg rézsűrű kefével. A gyújtógyertya karbantartását ezután 50 üzemóránként végezze.

Csavaró mozdulattal húzza le a gyújtógyertyapipát. Távolítsa el a gyújtógyertyát (10) egy gyertyakulccsal. Hézagmérő használatával állítsa a távolságot 0,75 mm (0,030") értékre. Helyezze vissza a gyújtógyertyát (10), és ügyeljen arra, hogy ne húzza túl szorosra.

Motor fékkar (1. ábra)

A motor mechanikus motorfékkel rendelkezik, melyet rendszeresen ellenőrizni kell. A motorfékkar (3) elengedését követően a késnek 7 másodpercen belül le kell állnia. Ha ez nem történik meg, akkor nem szabad használni a készüléket. Forduljon engedélyezett szakkereskedőhöz.

Győződjön meg arról, hogy a készülék teljes élettartama alatt megfelelő állapotban van. A szakszerűtlen karbantartás életveszélyes sérülésekhez vezethet.

Javítás

Javítás vagy karbantartás után bizonyosodjon meg róla, hogy minden biztonságtechnikai alkatrészt felhelyezett, és azok kifogástalan állapotban vannak. A sérülésveszélyes alkatrészeket tartsa más személyek és gyerekek számára nem hozzáférhető helyen. Figyelem: A termékfelelősségről szóló törvény szerint nem felelünk azokért a károkért, amelyek szakszerűtlen javítás vagy nem eredeti pótalkatrészek használata miatt keletkeznek.

Bízzon meg egy vevőszolgálatot vagy egy arra feljogosított szakembert. Ez vonatkozik a tartozékokra is.

Üzemidők

Kérjük, vegye figyelembe a fűnyíró üzemidejének szabályozására vonatkozó törvényi rendelkezéseket, amelyek helyileg eltérők lehetnek.

Ha kérdése van, kérjük, adja meg az alábbi adatokat:

- A motor áramneme
- A gép típustáblájának adatai
- A motor típustáblájának adatai

Fontos megjegyzés javítás esetén:

Ha javításra visszaküldi a készüléket, akkor ügyeljen arra, hogy a készüléket biztonsági okokból olaj és üzemanyag nélkül küldje be a szervizállomásra.

Pótalkatrészek / Tartozékok

Fűnyíró kés – cikksz.: 7911200639

Motorolaj – cikksz.: 7850000025

Szervizinformációk

Kizárólag eredeti Scheppach-tartozékokat ill. kopó- és pótalkatrészeket használjon, ellenkező esetben fennáll a személyi sérüléssel vagy a gép károsodásával járó balesetek veszélye.

Vegye figyelembe, hogy ennél a terméknél a következő alkatrészek használati vagy természetes kopásnak kitett elemek, illetve a következő alkatrészekre használati anyagokként van szükség.

Kopóalkatrészek*: gyújtógyertya, légszűrő, benzinszűrő, kés, ékszija, akkumulátor

* nem feltétlenül tartoznak a szállított elemek közé!

Pótalkatrészeket és tartozékokat szervizközpontunktól vásárolhat. Ehhez szkennelje be a címlapon található QR-kódot.

14. Ártalmatlanítás és újrahasznosítás

A csomagolásra vonatkozó megjegyzések



A csomagolóanyagok újrahasznosíthatók. Kérjük, ártalmatlanítsa a csomagolásokat környezetbarát módon.

Megjegyzések az elektromos és elektronikai berendezések ártalmatlanításáról (törvényi rendelkezések)



A leselejtezett elektromos és elektronikai berendezések nem minősülnek kommunális hulladéknak, hanem szelektíven gyűjtendőek, illetve le kell adni őket ártalmatlanításra!

- A leselejtezett akkumulátorokat és elemeket, melyek nincsenek rögzített módon telepítve a készülékbe, leadás előtt roncsolásmentesen el kell távolítani! Ezek ártalmatlanítását az akkumulátorok hulladékkezelésére vonatkozó törvény szabályozza.
- Az elektromos és elektronikai berendezések tulajdonosát, illetve használóját törvény kötelezi a berendezések leadására az élettartamuk lejártával.
- A végfelhasználó saját maga viseli a felelősséget adatainak törléséért az ártalmatlanítandó készülékről!
- Az áthúzott kuka ikonja arra utal, hogy a leselejtezett elektromos és elektronikai berendezések nem minősülnek kommunális hulladéknak, és külön kell őket ártalmatlanítani.
- A leselejtezett elektromos és elektronikai berendezéseket az alábbi átvétőhelyeken lehet díjmentesen leadni újrahasznosításra:
 - Önkormányzati hulladékszigetek és gyűjtőhelyek (kerületi, illetve települési hulladékudvarok).
 - Az elektronikai berendezés vásárlásának helyszíne (telephellyel rendelkező vagy online forgalmazó), amennyiben a kereskedő kötelezhető a visszavételre, vagy önkéntesen vállalja azt.
 - Készülékfajtánként legfeljebb három darab, 25 cm-t élhosszúságot meg nem haladó leselejtezett berendezést anélkül lehet térítésmentesen visszavinni a gyártónak, hogy előtte új készüléket vásárolt volna nála, illetve ugyanígy leadhatja őket az Ön közelében található illetékes gyűjtőhelyen is.
 - A gyártók és forgalmazók további, kiegészítő visszavételi rendelkezéseiről az adott szolgáltató ügyfélszolgálatán tájékozódhat.
- Ha magánháztartásába kiszállítással rendelt új elektronikai berendezést a gyártótól, akkor végfelhasználóként a gyártótól kérheti a régi berendezés díjtalan elszállítását. Ennek érdekében vegye fel a kapcsolatot a gyártó ügyfélszolgálatával.

- A fentebb közöltek csak azokra a berendezésekre vonatkoznak, melyeket az Európai Unióban telepítettek és értékesítettek, és így a 2012/19/EU európai irányelv hatálya alá tartoznak. Az Európai Unió kívüli országban a fentiekől eltérő rendelkezések vonatkozhatnak a leselejtezett elektromos és elektronikai berendezések ártalmatlanítására.

Tudnivalók a lítium-ion akkumulátorokkal kapcsolatosan



Az akkumulátort ártalmatlanítás előtt ki kell szerelni a készülékből!

- Ne dobja az akkumulátort a háztartási hulladékba, tűzbe (robbanásveszély) vagy vízbe. A sérült akkumulátorok kárt tehetnek a környezetben és az egészségében, ha mérgező gőzök vagy folyadékok távoznak belőlük.
- A hibás vagy lemerült akkumulátorokat a 2006/66/EK irányelv szerint hasznosítsa újra.
- A készüléket és a töltőkészüléket egy hulladékkezelőben kell leadni. A felhasznált műanyag és fém részek szelektíven gyűjthetők össze és így újrahasznosíthatók.
- Az akkumulátorokat lemerült állapotban kell ártalmatlanítani. Javasoljuk a pólusokat a rövidzárlat megakadályozása érdekében ragasztószalaggal lefedni. Ne nyissa fel az akkumulátort.
- Az akkumulátorokat a hatályos helyi előírásoknak megfelelően kell ártalmatlanítani. Az akkumulátort adja le megfelelő gyűjtőhelyen, ahol környezetkímélő módon újrahasznosításra kerül. Az ezzel kapcsolatos kérdéseivel forduljon a helyi szemétszállítóhoz.

A leselejtezett készülék ártalmatlanítási lehetőségeiről a helyi önkormányzatnál tájékozódhat.

Üzemanyagok és olajok

- A készülék ártalmatlanítása előtt le kell üríteni az üzemanyagtartályt és a motorolaj tartályát!
- Az üzemanyag és a motorolaj nem minősül kommunális hulladéknak, és nem szabad a csatornába önteni, ezek szelektíven gyűjtendőek, illetve le kell adni őket ártalmatlanításra!
- Az üres olajoskannákat és üzemanyagtartályokat ártalmatlanítsa környezetbarát módon.

15. Hibaelhárítás

Az alábbi táblázat a hibák tüneteit sorolja fel, és ismerteti, hogy milyen módon hárítható el a hiba, ha a gép esetleg nem működik rendesen. Ha a problémát ezzel nem sikerül beazonosítani és orvosolni, forduljon az illetékes szervizműhelyhez.

Üzemzavar	Lehetséges ok	Megoldás
A készülék egyenetlenül jár, erősen rázkódik	A csavarok lazák	Ellenőrizze a csavarokat
	A kés rögzítése laza	Ellenőrizze a kés rögzítését
	A kés kiegyensúlyozatlan	Cserélje ki a kést
Nem jár a motor	Nem nyomta le a motorfékkart	Nyomja le a motorfékkart
	A gázkar állása rosszul van beállítva	Ellenőrizze a beállítást
	Meghibásodott a gyújtógyertya	Cserélje ki a gyújtógyertyát
	Az üzemanyagtartály üres	Töltsön be üzemanyagot
	Szennyezett üzemanyag	Ürítse ki a benzintartályt, és töltsen fel tiszta üzemanyaggal
	Hideg környezet	Nyomja meg az elsődleges gombot (ha van)
	A motor meghibásodott	Keressen fel az illetékes ügyfélszolgálatot
A motor egyenetlenül jár	Elszennyeződött a levegőszűrő	Légszűrő tisztítása
	Elszennyeződött a gyújtógyertya	Tisztítsa meg a gyújtógyertyát
A gyep elsárgul, a vágás nem egyenletes	A kés életlen	Élezze meg a kést
	Túl kicsi a vágási magasság	Megfelelő magasságot állítson be
A fűkivető rész nem tiszta	Túl alacsony vágásmagasság	Állítsa be a magasságot
	Elkopott a kés	Cserélje ki a kést
	Eltömődött a gyújtótartály	Ürítse ki a gyújtótartályt, vagy szüntesse meg az eltömődést

Seadmel olevate sümbolite selgitus

Käesolevas käsiraamatus on sümbolite kasutamise ülesandeks pöörata Teie tähelepanu võimalikele riskidele. Ohutus-sümbolitest ja nende juurde kuuluvatest selgitustest tuleb täpselt aru saada. Hoiatused ise ühtki riski ei kõrvalda ega suuda asendada korrektseid meetmeid õnnetuste ärahoidmiseks.

	Järgige enne kasutamist kõiki ohutusjuhiseid!
	Lugege ja mõistke enne käikuvõtmist käsitsusjuhendi kogu teksti.
	Ärge niitke kallakul üles- või allapoole.
	Eemaldage enne muruniiduki käitamist maas lebavad väikeosad, mis võidakse eemale paisata.
	Tehke kindlaks, et teised isikud peavad kinni piisavast ohutusvahemaast. Eemalepaisuvate osade oht töötava mootori korral.
	Eemaldage enne hooldustööde teostamist süüteküünla pistik.
	Hoidke käed ja jalad pöörlevatest nugadest eemal.
	Tähtis. Heitgaasid on mürgised, seepärast ärge käitage mootorit õhutuseta piirkondades.
	Tähelepanu, kuum pealispind - põletusohu!
	Kasutage kuulme- ja silmakaitset!
	TÄHELEPANU! Käitusained on tuleohtlikud ja plahvatusvõimelised - põletusohu. Ärge tankige kuuma või töötava mootoriga.
	Paagi maht
	Mootoriõli
	Noa pikkus. Max lõikelaius
	Garanteeritud helivõimsustase
	Toode vastab kehtivatele Euroopa direktiividele.
	Kontrollige õlitaset.
	Kasutage ainult mootoriõli (SAE 30 / 10W-30 / 10W-40).

	<p>DRIVE - ajamihoob STOP - mootoripiduri hoob</p>
	<p>Kasutage ainult suletud ruumides!</p>
	<p>Kaitseklass II (topeltisolatsioon)</p>
	<p>Seadme kaitse</p>
	<p>Ärge visake akusid olmejäätmete hulka Vanad seadmed ei kuulu olmeprügisse</p>
	<p>Akut kasutatakse seadme võtmena</p>
	<p>Kaitske akut vee ja niiskuse eest.</p>
	<p>Kaitske akut kuumuse ja tule eest.</p>
	<p>Kaitske akut üle 45°C temperatuuride eest.</p>

Sisukord:	Lk:
1. Sissejuhatus	167
2. Seadme kirjeldus.....	167
3. Tarnekomplekt.....	167
4. Sihtotstarbekohane kasutus.....	167
5. Ohutusjuhised	168
6. Tehnilised andmed	171
7. Lahtipakkimine	171
8. Ülespanemine / enne käikuvõtmist	171
9. Käikuvõtmine.....	172
10. Puhastamine	175
11. Transportimine	175
12. Ladustamine.....	175
13. Hooldus	176
14. Utiliseerimine ja taaskäitlus.....	178
15. Rikete kõrvaldamine.....	179
16. Vastavusdeklaratsioon	250

1. Sissejuhatus

Tootja:

Scheppach GmbH
Günzburger Straße 69
D-89335 Ichenhausen

Austatud klient!

Soovime Teile uue seadme meeldivat ja edukat kasutamist.

Juhis:

Kõnealuse seadme tootja ei vastuta kehtiva tootevastutuse seaduse järgi kahjude eest, mis tekivad seadmel või seadme tõttu alljärgnevatel juhtudel:

- Asjatundmatu käsitsemine
- Käsitsemiskorralduse eiramine
- Remontimisel kolmandate isikute, volitamata spetsialistide poolt
- Mitte-originaalosalude paigaldamine ja nendega väljavahetamine
- Mitte sihtotstarbekohane kasutus
- Elektrisüsteemi rivist väljalangemisel elektrialaeeskirjade ning VDE nõuete 0100, DIN 57113 / VDE 0113 eiramisel

Pidage silmas:

Lugege enne montaaži ja käikuvõtmist kogu kasutusjuhendi tekst läbi.

Käesoleva kasutusjuhendi ülesandeks on hõlbustada seadme tundmaõppimist ja selle kasutamist vastavalt sihtotstarbekohastele kasutusvõimalustele.

Kasutusjuhend sisaldab tähtsaid juhiseid, kuidas saate seadmega ohutult, asjatundlikult ning ökonoomselt töötada, ja kuidas saate vältida ohte, hoida kokku remondikuluseid, lühendada seisuaegu ning suurendada elektritööriista töökindlust ja eluiga.

Lisaks käesolevas kasutusjuhendis esitatud ohutusnõuetele peate tingimata oma riigis seadme käitamise kohta kehtivaid eeskirju järgima.

Hoidke kasutusjuhendit kilekotis mustuse ja niiskuse eest kaitstult seadme juures alal. Kõik operaatorid peavad selle enne töö alustamist läbi lugema ja seda hoolikalt järgima.

Seadmega tohivad töötada ainult isikud, keda on seadme kasutamise osas instrueeritud ja sellega seonduvast ohtudest teavitatud. Nõutavast miinimumvanusest tuleb kinni pidada.

Peale käesolevas käsitlusjuhendis sisalduvate ohutusjuhiste ja Teie riigis ehituslikult samade masinate kohta kehtivate eeskirjade tuleb järgida üldtunnustatud tehnilisi reegleid.

Me ei võta vastutust õnnetuste või kahjude eest, mis tekivad käesoleva juhendi ja ohutusjuhiste eiramisest.

2. Seadme kirjeldus

Joon. 1 (1 - 21)

1. Käepide
2. Ajamihoob
3. Mootoripiduri hoob
4. Ülemine lükkesang, **4a.** alumine lükkesang
5. kiirpingutushoob
6. Bensiinipaak
7. Õhufilter
8. Külgväljavise (külgväljaviskeklapp ja külgväljaviskeadapter)
9. Veereras
10. Süüteküünal
11. Summuti
12. Õlimõõtevarras
13. Ajamiratas
14. Rattakõrguse seadur
15. Väljaviskeluuk
16. püüdekorv
17. Tõmbenõörstarter, **17a.** Elektristarter
18. Elektristarteri moodul
19. multšimissüdamik
20. Aku
21. Akulaadija

3. Tarnekomplekt

Joon. 1 (a - j)

- a) 2 x ümarpeapolt M8
- b) 2 x alusseib väike
- c) 2 x alusseib suur
- d) 4 x plastist tähtmutter
- e) 1 x kaabliklamber
- f) 4 x polt
- g) 2 x takjapael
- h) 1 x käsitusjuhend
- i) 2 x plastseib
- j) 2 x plathoidik
 - Multšimissüdamik (19)
 - Külgväljaviskeadapter (8)
 - Aku (20)
 - Akulaadija (21)

4. Sihtotstarbekohane kasutus

Masin vastab kehtivale EÜ masinadirektiivile. Enne töö alustamist peavad olema kõik kaitse- ja ohutusseadised masina külge monteeritud.

- Operaator vastutab tööpiirkonnas kolmandate isikute eest.
- Masin on välja töötatud käsitsemiseks ühe isiku poolt.
- Järgige kõiki masinal olevaid ohutus- ja ohujuhiseid.
- Hoidke kõik masinal olevad ohutusjuhised terviklikult loetavas seisundis.
- Kasutage masinat ainult tehniliselt laitmatu seisundis ja sihtotstarbekohaselt, ohutus- ning ohuteadlikult ja kasutusjuhendit järgides!

- Kõrvaldage viivitamatult eelkõige rikked, mis võivad ohutust halvendada (laske kõrvaldada)!
- Tuleb pidada kinni tootja ohutus-, töö- ja hoolduseeskirjadest ning tehnilistes andmetes esitatud mõõtmetest.
- Tuleb järgida asjakohaseid õnnetuste ennetamise eeskirju ja muid üldtunnustatud ohutustehnilisi reegleid.
- Masinat tohivad kasutada, hooldada ja remontida ainult asjatundlikud isikud, kes seda tunnevad ja keda on ohtude osas instrueeritud. Masinal omavoliliselt tehtud muudatused välistavad tootja vastutuse sellest tekkivate kahjude eest.
- Masinat tohib kasutada ainult tootja originaalvarukutega ja originaaltööriistadega.
- Igasugune ulatuslikum kasutus kehtib kui mitte sihtotstarbekohane. Sellest tulenevate kahjude eest tootja ei vastuta, risk lasub ainuüksi kasutajal.
- Seadet ei tohi kasutada kommerts-, käsitööstus- või tööstuskasutuseks.
- Kui Te pole kindel, kas mingi töötingimus on ohutu või ebaohutu, siis ärge töötage masinaga.
- Bensiini-muruniiduk on ette nähtud eraviisiliseks kasutamiseks õue- ja hobiaias. Õue- ja hobiaia muruniidukiteks peetakse selliseid seadmeid, mille iga-aastane kasutus ei ületa reeglina 50 tundi ja mida kasutatakse eelkõige rohu- või murupindadel, kuid mitte avalikel rajatistel, parkides, spordirajatistel või põllu- ning metsamajanduses.

Tähelepanu! Kasutaja kehalise ohustamise tõttu ei tohi kasutada muruniidukit järgmistel töödel: puhaste, hekkide ja põõsaste kärpimiseks, servapiirdetaimedele või katusetaimestikes või rõdukastides muru lõikamiseks ning peenestamiseks, kõnniteede puhastamiseks (puhtaks imemiseks) ja hekseldina puuning hekilõikude peenestamiseks. Peale selle ei tohi kasutada muruniidukit mootorkobestina pinnasekordendite nagu nt mutimullahunnikute tasandamiseks.

- Ohutusalastel põhjustel ei tohi kasutada muruniidukit muude tööriistade ja igat liiki tööriistakomplektide ajamiagregaadina.

⚠ HOIATUS

Palun lugege enne seadme käikuvõtmist oma ohutuse huvides käesolev käsiraamat ja ohutusjuhised põhjalikult läbi. Kui annate seadme üle kolmandatele isikutele, siis pange käesolev kasutuskorraldus alati kaasa.

5. Ohutusjuhised

Käesolevas käsitsuskorralduses oleme varustanud Teie ohutust puudutavad kohad selle märgiga: ⚠

Peale selle sisaldab käitusjuhend muid tähtsaid tekstikohti, mis on tähistatud sõnaga “TÄHELEPANU!”.

⚠ OHT

Selle korralduse eiramise korral valitseb suurim oht elule või eluohtlike vigastuste oht.

⚠ HOIATUS

Selle korralduse eiramise korral valitseb oht elule või raskete vigastuste oht.

⚠ ETTEVAATUST

Selle korralduse eiramise korral valitseb kergete kuni keskmiste vigastuste oht.

⚠ JUHIS

Selle korralduse eiramise korral valitseb seadme või muude materiaalsete väärtuste kahjustamise oht.

⚠ Tähelepanu!

Seadmete kasutamisel tuleb ohutusabinõudest kinni pidada, et vältida vigastusi ja kahjustusi. Lugege käesolev käsitsusjuhend / ohutusjuhised seetõttu hoolikalt läbi. Hoidke neid hästi alal, et neis sisalduv informatsioon oleks igal ajal käepärast. Kui peaksite seadme teistele isikutele üle andma, siis palun väljastage ka käesolev käsitsusjuhend / ohutusjuhised. Me ei võta vastutust õnnetuste või kahjude eest, mis tekkivad käesoleva juhendi ja ohutusjuhiste eiramisest.

Aku ja laadija vale kasutamine võib elektrilööki või tulekahju põhjustada.

Käitamisel

- Hoidke laadijat ja akut kuivana. Ärge jätke aku-laadimissüsteemi vihma või niiskuse kätte.
- Elektrilöökidest vältimiseks tuleb pöörata tähelepanu sellele, et vesi ei pääse pistikusse.
- Ärge lühistage seadet. Ärge pistke esemeid aku kontaktidesse.

Aku laadimisel

- Kasutage aku laadimiseks ainult originaallaadijat.
- Ärge kasutage laadijat teiste akude laadimiseks.
- Hoidke laadijat ja akut kuivana. Ärge jätke aku-laadimissüsteemi vihma või niiskuse kätte.
- Ärge tõmmake laadija äravõtmisel kaablist, vaid pistikust, sest muidu võivad pistik või kaabel kahjustada saada.
- Ärge kasutage laadijat, kui pistik või kaabel on kahjustatud. Kaablit ei saa välja vahetada. Kui kaabel on kahjustatud, siis tuleb laadija kohe välja vahetada.
- Ärge kasutage akut, kui see sai tugeva löögi, on maha kukkunud või muul viisil kahjustatud. Kui aku on kahjustatud, siis tuleb see asendada. Akut ei saa hooldada.
- Ärge võtke laadijat lahti ega üritage seda remontida.

- Tõmmake elektrilöökide vältimiseks enne puhastamist laadija pistik pistikupesast välja.
- Ärge lühistage seadet. Ärge pistke kunagi esemeid kontaktidesse.
- Laadija pole ette nähtud kasutamiseks piiratud kehaliste või vaimsete võimete või piiratud tajuga isikute poolt (kaasa arvatud lapsed), kui nad just ei viibi nende ohutuse eest vastutava isiku järelevalve all ega pole seadme kasutamises instrueeritud.
- Lapsi tuleb valvata, et nad ei saaks laadijaga mängida.

Aku-laadimissüsteemi ladustamisel

Hoidke laadijat ja akut kuivana. Ärge jätke aku-laadimissüsteemi vihma või niiskuse kätte.

Enne seadistus- või remonditöid

Võtke aku mootori akulaekast välja.

HOIATUS

Aku kemikaalid on mürgised ja söövitavad.

Tuli või plahvatused võivad põhjustada raskeid põletusi või surma.

- Mahakantud või kasutatud akusid ei tohi põletada, sest need võivad plahvatada. Akude põlemisel tekitavad mürgised aurud ja jäägid.
- Ärge kasutage akusid, mis on muljutud, maha kukunud või kahjustatud.

Hoiatus! Antud elektritööriist tekitab käitamise ajal elektromagnetilise välja. Kõnealune väli võib teatud tingimustel aktiivsete või passiivsete meditsiiniliste implantaatide talitlust halvendada. Vähendamaks tõsiste või surmavate vigastuste ohtu, soovitage me meditsiiniliste implantaatidega isikutel arsti ja meditsiinilise implantaadi tootjaga konsulteerida enne, kui elektritööriista käsitletakse.

Kes et tohi seadet kasutada:

- Lapsed ja teised isikud, kes ei tunne kasutuskorraldust (kohalikud nõuded võivad määrata kindlaks kasutaja miinimumvanuse).
- Inimesed, kes on alkoholi, uimastite, ravimite mõju all, väsinud või haiged.

Käsijuhitud muruniidukite ohutusjuhised

- Lugege hoolikalt kasutuskorraldust. Tutvuge masina seadete ja selle õige kasutamisega.
- Ärge lubage lastel või teistel isikutel, kes ei tunne kasutuskorraldust, muruniidukit kasutada. Kohapealsed nõuded võivad määrata kindlaks kasutaja miinimumvanuse.
- Ärge niitke kunagi, kui teised isikud, eriti lapsed või loomad, on läheduses. Mõelge sellele, et masinajuht või kasutaja vastutab teiste isikute või nende omandiga seonduvate õnnetuste eest.

- Kui peaksite seadme teistele isikutele üle andma, siis palun andke kätte ka käesolev käsitsusjuhend.
- Pöörake tähelepanu turvalisele seisule, kandke libisemiskindla haarduva tallaga jalatseid ja pikki pükse. Ärge niitke paljajalu ega kergetes sandaalides.
- Kontrollige maastikku, millel masinat kasutatakse, ja eemaldage kõik esemed nagu kivid, mänguasjad, puupulgad ning traadid, mis võidakse kaasa haarata ja eemale paisata.
- Seisake mootor, tõmmake süüteküünla pistik maha ja veenduge, et kõik liikuvad osad on seisunud ja kui olemas, on süütevõti välja tõmmatud:
 - Enne blokaadide vabastamist või ummistuste kõrvaldamist väljaviskekanalis.
 - Enne muruniiduki kontrollimist, puhastamist või sellel tööde läbiviimist.
 - Kui tabati võõrkeha. Otsige muruniidukil kahjustusi ja viige nõutavad remondid läbi enne muruniiduki uuesti käivitamist ja selle töötamist. Kui muruniiduk hakka ebataavaliselt tugevasti vibreerima, siis on vajalik kohene ülekontrollimine.
 - Kui eemaldute muruniiduki juurest.
 - Enne juurdetankimist.

△ HOIATUS

Bensiin on äärmiselt süttimisohtlik:

- Säilitage bensiini ainult selleks ettenähtud mahutites.
- Tankige ainult õues ja ärge suitsetage tankimisprotseduuri ajal.
- Bensiin tuleb sisse valada enne mootori käivitamist. Mil mootor töötab või niiduk on kuum, ei tohi paagikorki avada ega bensiini juurde valada.
- Kui bensiin voolas üle, siis ei tohi proovida mootorit käivitada. Selle asemel tuleb masin bensiiniga saastunud pinnalt eemaldada. Tuleb vältida igasugust käivituskatset, kuni bensiinaurud on lendunud.
- Ohutuselastel põhjustel tuleb bensiinipaak ja muud paagisulgurid kahjustumise korral välja vahetada.
- Ärge säilitage bensiini kunagi sädemeallika läheduses. Kasutage alati kontrollitud kanistrit. Hoidke lapsed bensiinist eemal.
- Asendage defektsed mürasummutid.
- Enne kasutamist tuleb alati vaatlusega kontrollida, kas lõiketööriistad, kinnituspoldid ja kogu lõikemoodul on ära kulunud või kahjustatud. Viskumise vältimiseks tohib ära kulunud või kahjustatud lõiketööriistu ning kinnituspolte vahetada ainult komplekti kaupa.
- Pidage mitme noaga seadmete puhul silmas, et ühte nuga pöörates võivad hakata teised noad pöörlema.

Ümberkäimine

- Ärge laske sisepõlemismootoril töötada suletud ruumides, kus võib koguneda ohtlik süsinikmonooksiid.
- Niitke ainult päevavalguses või hea tehisvalgustuse korral. Kui võimalik, siis tuleb vältida seadme kasutamist märja rohuga.

- Muruniiduki kasutamine äikese korral on keelatud - pikselöögi oht!
- Pöörake kallakutel alati tähelepanu heale seisule.
- Juhtige masinat ainult sammukiirusel.
- Ratastel masinate puhul kehtib: Niitke risti kallakut, mitte kunagi üles- või allapoole.
- Olge eriti ettevaatlik, kui muudate kallakul sõidusuunda.
- Ärge niitke ülemäära järskudel kallakutel ja prügi-depoode, kraavide või tiikide läheduses. Olge eriti ettevaatlik, kui pöörake muruniidukit ümber või tõmbate enda poole.
- Peatage lõikenuga, kui muruniidukit tuleb kallutada, kui seda transportitakse üle muude pindade kui rohu ja kui seda liigutatakse niidetavalt pinnalt ära või selle juurde.
- Ärge kasutage muruniidukit kunagi kahjustatud kaitseseadistega või kaitsevõredegaga või paigaldamata kaitseseadisteta nagu nt pörkeplekkideta ja/ või rohupüüdeseadisteta.
- Ärge muutke mootori reguleerimisvõtteid ega andke sellele liigpöördeid.
- Vabastage enne mootori käivitamist mootoripidur.
- Sidestage enne mootori käivitamist kõik tööriistad ja ajamid lahti.
- Käivitage mootorit ettevaatlikult vastavalt tootja korraldustele. Pöörake tähelepanu jalgade piisavale vahekaugusele lõikenõust.
- Mootori käivitamisel või käimatõmbamisel ei tohi muruniidukit kallutada, välja arvatud juhul, kui muruniidukit tuleb sellel protseduuril üles tõsta. Kallutage sel juhul seda ainult nii palju, kui see on tingimata vajalik, ja tõstke seda üles ainult kasutaja vastasküljelt.
- Ärge käivitage mootorit, kui seisate väljaviskekanali ees.
- Ärge pange käsi või jalgu kunagi pöörlevate osade juurde või alla. Hoidke ennast alati väljaviskeavast eemale.
- Ärge tõstke ega kandke kunagi töötava mootoriga muruniidukit.
- Masina käitamine ülemäärase kiirusega võib suurendada õnnetusohtu.
- Mootori seiskumisel tuleb drosselklapp sulgeda. Kui mootoril on bensiinikraan, siis tuleb see pärast niitmist sulgeda.
- Olge masina seadistustöödel ettevaatlik ja vältige sõrmede kinnikiilumist liikuva lõiketööriista ning jäikade seadmeosade vahel.
- Olge eriti ettevaatlik järeleandvatel pinnastel ja prügidepoode, kraavide või tiikide läheduses niitmisel.
- Kasutaja peab olema kasutamises, seadistamises ja käsitsemises (seadistus keelatud rakendused) piisavalt koolitatud.
- Kontrollige seade regulaarselt üle ja tehke iga kord enne kasutamist kindlaks, et kõik käivitusfiiksaatorid ning puutelülitid talitlevad nõuetekohaselt.

- Pidage silmas, et nõuetele mittevastav hooldus, mitteühilduvate varuosade kasutamine või ohutusseadiste eemaldamine või modifitseerimine võib seadmel kahjustusi ja sellega töötavatel inimestel raskeid vigastusi põhjustada.
- Pidage silmas, et muruniiduki ohutussüsteeme või seadiseid ei tohi manipuleerida ega deaktiveerida.
- Pidage silmas, et kasutaja ei tohi muuta ega manipuleerida mitte mingeid pitseeritud seadeid mootori pöördearvu reguleerimises.
- Kasutage ainult tootja poolt soovitatud lõiketööriistu ja tarvikuid. Muude rakendustööriistade ja muude tarvikute kasutamine võib tähendada kasutajale vigastusohtu.
- Hoidke muruniidukit alati heas käituses seisundis.
- Mürä- ja võnkekoormuse vähendamiseks on vaja teha piisavaid pause.
- Ettevaatust! Muruniidukit ei tohi tööle rakendada ilma, et terviklik rohupüüdeseadis või väljaviskeava isesulguv eraldav kaitseseadis on paigaldatud.
- Hooldage selle eest, et kõik mutrid, poldid ja kruvid on tugevasti kinni pingutatud ning seadet hoitakse turvalises tööseisundis.
- Ärge säilitage masinat kunagi koos paagis oleva bensiiniga hoones, kus bensiiniaurud võiksid lahtise tule või sädemetega kokku puutuda.
- Laske enne masina seismapanemist suletud ruumidesse mootoril maha jahtuda.
- Hoidke mootor, summuti ja kütusepaagi piirkond tulekahju ohu vähendamiseks rohust, lehtedest ning väljatungivast määrdest (õlist) puhas.
- Kontrollige rohupüüdeseadist regulaarselt kulumise või talitlusvõime kao suhtes.
- Asendage ohutusosalastel põhjustel kulunud või kahjustatud osad.
- Kui kütusepaak tuleb tühjendada, siis peaks see toimuma õues.

Jääkohud ja kaitsemeetmed

Ergonoomiliste põhimõtete eiramine

Isikliku kaitsevarustuse (IKV) hooletu kasutamine

Isikliku kaitsevarustuse hooletu kasutamine või selle kasutamisest loobumine võib põhjustada raskeid vigastusi.

- Kandke ettenähtud kaitsevarustust.

Inimlik käitumine, vale käitumine

– Olge kõigil töödel alati kontsentreeritud.

⚠ **Jääkoht** - ei saa kunagi välistada.

Ohustamine müra tõttu

Kuulmekahjustused

Pikemaajaline kaitsmata töötamine seadmega võib põhjustada kuulmekahjustusi.

– Kandke põhimõtteliselt kuulmekaitset.

Käitumine avariijuhtumil

Alustage võimaliku tekkiva õnnetuse korral vastavalt vajalike esmaabimeetmetega ja kutsuge kiireimal võimalikul viisil arstiabi.

6. Tehnilised andmed

Mootori tüüp	4-taktiline mootor / õhkjahutusega
Töömaht	224 cm ³
Tööpöörded	2800 min ⁻¹
Võimsus	4,4 kW / 6,0 PS
Kütus	Tavabensiin / pliivaba max 10% bioetanooli
Paagi maht	1,2 l
Mootoriõli	SAE 30 / 10W-30 / 10W-40
Paagi maht / õli	0,4 l
Lõikekõrguse seadur	25-75 mm / 7-kordne
Püüdekorvi maht	65 l
Lõikelaius	56 cm
Kaal	34,4 kg
Liitiumioonaku	
Liitiumioon-akusüsteem	20 V
Minutid, laadimisaeg	50 min
Laadimisvool	2,4 A
Laadija AC-sisend (varieeritav)	230 - 240 V
Aku mahutavus	2000 mAh / 37 Wh

Õigus tehnilisteks muudatusteks reserveeritud!

Müra ja vibratsioon

⚠ Hoiatus: Müra võib Teie tervisele tõsist mõju avaldada. Kui masina müra ületab 85 dB, siis kandke palun sobivat kuulmekaitset.

Müra tunnusväärtused

Helirõhutase L_{PA}	91,5 dB
Mõõtemääramatus K_{PA}	3 dB
Helivõimsustase L_{WA}	94,7 dB
Mõõtemääramatus K_{WA}	1,92 dB

Vibratsiooni tunnusväärtused

Vibratsioon a_{hv}	5,7 m/s ²
Mõõtemääramatus K_h	2,3 m/s ²

Piirake müra teke ja vibratsioon miinimumile!

- Kasutage ainult laitmatuid seadmeid.
- Hooldage ja puhastage seadet regulaarselt.
- Kohandage oma töötamisviisi seadmele.
- Ärge koormake seadet üle.
- Laske seade vajaduse korral üle kontrollida.

- Lülitage seade välja, kui seda ei kasutata.
- Kandke kindaid.

Bensiinimuruniiduki pikemaajalisel kasutamisel võivad tekkida vibratsioonist tingitud verevarustushäired (valgete sõrmede tõbi).

Sellisel juhul ei saa kasutamise kestuse kohta andmeid esitada, sest see võib olla inimeseti erinev.

Raynaud' sündroom on veresoonte haigus, mille puhul lähevad väikesed veresooned sõrmedes ja varvastes spastiliselt krampi. Asjaomaseid piirkondi ei varustata enam piisavalt verega ja need muutuvad seetõttu äärmiselt kahvatuks. Vibreerivate seadmete sagedane kasutamine võib halvendatud verevarustusega isikutel (nt suitsetajad, diabeetikud) närvikahjustusi tekitada. Kui märkate ebatavalisi vaevusi, siis lõpetage kohe töö ja pöörduge arsti poole.

Järgmised tegurid võivad seda ilmingut mõjutada:

- Operaatori käte verevarustushäired
- Madalad välistemperatuurid
- Pikad kasutusajad

Seetõttu soovitatakse sooje töökindaid kanda ja regulaarseid tööpause teha.

7. Lahtipakkimine

- Avage pakend ja võtke seade ettevaatlikult välja.
- Eemaldage pakendusmaterjal ja pakendus- ning transpordikindlustused (kui olemas).
- Kontrollige üle, kas tarnekomplekt on terviklik.
- Kontrollige seadet ja tarvikuosi transpordikahjustuste suhtes. Puuduste korral tuleb kohe kohaletoojat teavitada. Hilisemaid pretensioone ei tunnustata.
- Hoidke pakendit võimaluse korral kuni garantiiaja möödumiseni alal.
- Tutvuge enne kasutamist käsitsusjuhendi alusel seadmega.
- Kasutage tarvikute ja kulu- ning varuosade puhul ainult originaalosi. Varuosi saate esindusest.
- Edastage tellimuste korral meie artiklinumbrid ja seadme tüüp ning ehitusaasta.

⚠ TÄHELEPANU!

Seade ja pakendusmaterjal pole laste mänguasjad! Lapsed ei tohi kilekottide, kilede ja väikeosadega mängida! Valitseb allaneelamis- ja lämbumisoht!

8. Ülespanemine / enne käikuvõtmist

⚠ TÄHELEPANU!

Monteerige seade enne käikuvõtmist tingimata terviklikult!

Tarnimisel on mõned osad demonteeritud. Kokkupanemine on lihtne, kui järgitakse järgmisi juhiseid.

Juhis!

Kokkupanemisel ja hooldustöödel vajate täiendavalt järgmisi tööriistu, mis ei sisaldu tarnekomplektis:

- Lame õlipüüdevann (õlivahetuseks)
- Mõõdutops 1-liitrine (õli- / bensiinikindel)
- Bensiinikanister (5-liitrine on piisav u 6 töötunniks)
- Lehter (sobiv paagi bensiinitäiteotsakule)
- majapidamislikud pühkimislapid (õli / bensiinijääkide ärapühkimiseks; utiliseerimine tanklas)
- Bensiini imupump (plast-teostus, saadaval ehituspoodides)
- Käsipumbaga õlikann (saadaval ehituspoodides)
- 0,4 l mootoriõli SAE 30 / 10W-30 / 10W-40

Montaaž

1. Võtke muruniiduk ja paigaldusosad pakendist välja ning kontrollige üle, kas kontrollige üle osad on olemas.
2. Krurvige alumine lükkesang (4a) vastavalt ühe ümarpeapoldi M8 (a), plastseibi (i) ja plastist tähtmutriga (d) koos vastavalt ühe plasthoidikuga (j) mõlemal küljel kinni. Pöörake seejuures tähelepanu sellele, et hiljem kaabliklambriga (e) kinnitavad rakendustrossid ei sega. (joon. 2-3).
3. Krurvige ülemine lükkesang (4) vastavalt ühe kiirpingutushoova (5), suure alusseibi (c), väikese alusseibi (b) ja plastist tähtmutriga (d) mõlemal küljel alumise lükkesanga (4a) külge (joon. 4-5).
4. Tõmmake gaasitross läbi elektristarteri mooduli (18) nagu on kujutatud joonisel 5a.
5. Pange gaasitross tangide abil mootoripiduri hoova (3) sisse. (joon. 5b-5c)
6. Kinnitage elektristarteri moodul (18) poltide (f) abil ülemise lükkesanga (4) külge. (joon. 5d)
7. Haakige tõmbenõrstarteri (17) käepide joon. 6 näidatud viisil selleks ettenähtud konksu külge.
8. Fikseerige rakendustrossid kaasasoleva kaabliklambriga (e) (joon. 7) lükkesanga külge.
9. Klappige püüdekorv (16) lahti ja fikseerige plastklambrid raami külge. (joon. 8)
10. Niitmine püüdekorviga:
Tõstke väljaviskeluuk (15) ühe käega üles ja riputage püüdekorv (16) joon. 9 näidatud viisil külge.
11. Niitmine külgväljaviskesega (8):
Tõstke külgväljaviskesklapp üles ja riputage külgväljaviskesadapter külge (joon. 15/15a). Kui paigaldatud, siis võtke püüdekorv (16) maha ja pange multšimissüdamik (19) kohale.
12. Multšimine:
Kui paigaldatud, siis võtke püüdekorv (16) maha ja pange multšimissüdamik (19) joon. 10-12 kujutatud viisil sisse.

Tähelepanu:

Külgväljaviske kate ei tohi olla multšimisel installitud.

Lõikekõrguse seadistamine

△ Tähelepanu! Lõikekõrgust tohib seada ainult seisatud mootori ja mahatõmmatud süüteküünlapistiku korral.

- Kontrollige enne niitmise alustamist, kas lõiketööriistad pole nürid ja nende kinnitusvahendid pole kahjustatud.
- Asendage nürid ja/või kahjustatud lõiketööriistad kogu komplektina, et vältida viskumise teket. Seisake selleks kontrolliks mootor ja tõmmake süüteküünla pistik maha.
- Lõikekõrguse seadistamine toimub rattakõrguse seaduriga (joon. 13/pos 14). Seadistada saab 7 erinevat lõikekõrgust.
- Tõmmake seadistushooba väljapoole ja seadistage soovitud lõikekõrgus. Hoob fikseerub soovitud positsioonis (joon. 13).

Niitmispinna ettevalmistamine

Uurige enne niitmist hoolikalt niidetavat pinda. Eemaldage kivid, puupulgad, luud, traadid, mänguasjad ja teised esemed, mida võib seade eemale paisata.

9. Käikuvõtmine

△ Tähelepanu!

Mootor tarnitakse ilma õlita. Valage seetõttu enne käikuvõtmist tingimata õli sisse. Kasutage selleks tavalist multiviskooset õli (SAE 30 / 10W-30 / 10W-40). Õlitaset tuleb mootoris kontrollida iga kord enne niitmist. Samuti tuleb sisse valada bensiin, sest tarneseisund ei sisalda ka seda.

- Soovimatu käivitumise vältimiseks on muruniiduk varustatud mootoripiduri hoovaga (joon. 1, pos 3), mida tuleb vajutada enne muruniiduki käivitamist. Mootoripiduri hoob peab lahtilaskmisel lähtepositsiooni tagasi pöörduma ja mootor seisatakse automaatselt.
- Tõmmake mootoripiduri hooba (3) ja tõmmake jõuliselt tõmbenõrstarterit (17). (joon. 14)
TÄHELEPANU: Lõikenuga pöörleb ka vabastatud mootoripiduri hoova korral, kui tõmmatakse tõmbenõrstarterit. Pöörake tähelepanu sellele, et lõikenoa ohupiirkonnas pole keha-/võõrosi.
- Kui mootor töötab, siis vajutage ajamihooba (2) käepideme (1) poole, et sidestada niiduki ajam.
- Enne muru niitmise alustamist peaksite selle protseduuri mõned korrad läbi viima tegemaks kindlaks, et kõik talitleb korrektselt.

△ HOIATUS

Iga kord, kui peate oma muruniidukil mingeid seadistus- ja/või remonditööd teostama, siis oodake, kuni nuga enam ei pöörle.

Seisake iga kord enne seadistus-, hooldus- ja remonditööd mootor ning tõmmake süüteküünla pistik maha.

Ajami kasutamine:

- Mootoripidur: Kasutage mootori seiskamiseks mootoripiduri hooba (3). Kui lasete mootoripiduri hoova lahti, siis peatuvad mootor ja lõikenuga automaatselt.
- Tõmmake niitmisel ajamihoob (2) vastu käepidet (1). Enne tegelikku niitmist peaksite mootoripiduri hoova (3) mitu korda üle kontrollima. Veenduge, et tõmbetross liigub kergelt.
- Ajamihoob (2):
Kui vajutate seda, siis suletakse sidur ja muruniiduk hakkab töötava mootori korral sõitma. Laske sõidukang sõitva muruniiduki peatamiseks õigeaegselt lahti. Harjutage enne esmakordset niitmist kohalvõtmist ja peatumist, kuni tunnete sõidukäitumist.

Hoiatusjuhised: Kui käivitatakse mootor, siis lõikenuga pöörleb.

Tähtis: Liigutage enne mootori käivitamist mitu korda mootoripidurit kontrollimaks, kas stopptross talitleb ka korralikult.

Järgige: Mootor on ette nähtud lõikekiirusele, mis vastab rohu omadustele, rohu püüdekorvi viskamise ja mootori pika eluea saavutamisele.

- Kontrollige õlitaset.
- Avage paagikork ja täitke bensiinipaak (6) kuni paagi täiteotsaku alumise punktini u 1,2 liitri bensiiniga. Kasutage täitmiseks letrit ja mõõteanumat. Ärge täitke paaki üle. Kasutage värsket, puhast pliivaba kütust. Ärge segage mitte mingil juhul õli bensiiniga. Soetage kütust kogustes, mille saab 30 päeva jooksul ära tarbida, et garanteerida kütuse värskus.
- Järgige: Kasutage pliivaba tavabensiini bioetanooli osakaaluga max 10%.

⚠ HOIATUS

Kasutage alati ainult turva-bensiinikanistrit. Ärge suitsetage bensiini sissevalamisel. Eemaldage igasugused õli- või bensiinijäägid. Lülitage mootor enne bensiini sissevalamist välja ja laske mootoril mõni minut maha jahtuda.

Mootori käivitamine (joon. 14a)

- Kontrollige mootoriõli taset. Vt lõiku Õlitamise kontrollimine.
- Uurige akulaegast elektristarteri mooduli (18) peal võõrkehade suhtes ja puhastage vajaduse korral harja või lapiga. Installeerige aku elektristarteri moodulil (18) akulaekasse (joon. 27). Pöörake tähelepanu sellele, et aku kinnitatakse kindlalt. Aku on seadme võti.
- Pöörake tähelepanu sellele, et seadme ajami käsitsemiselemendid, kui olemas, on käigust võetud.
- Vajutage mootoripiduri hoob (3) vastu käepidet (1). Rakendage elektristarterit (17a). Mootor käivitub.

Mootori käivitamine (joon. 14)

- Veenduge, et süütekaabel on süüteküünla külge ühendatud.

- Seiske mootorniiduki taga. Üks käsi surub mootoripiduri hooba (3) vastu käepidet (1), teine käsi peaks olema tõmbenõrstarteril (17).
- Käivitage mootor tõmbenõrstarteriga (17). Selleks tõmmake käepidet u 10-15 cm (kuni tuntava takistuseni) välja, siis tõmmake jõuliselt ühe tõmbega enda poole. Kui mootor ei peaks olema käivitatud, siis tõmmake veelkord käepidet enda poole.
- Mootoril oleva kaitsekihi tõttu võib tekkida kerge suitsuemissioon, kui kasutate seadet esimest korda. See on normaalne protseduur.

⚠ Tähelepanu!

- Ärge laske tõmbenõrstarteril hooga tagasi joosta.
- Tähelepanu: Jaheda ilmaga võib osutuda vajalikuks käivitusprotseduuri mitu korda korrata.

Mootori väljalülitamine:

- Laske mootori seiskamiseks ajamihoob (2) ja seejärel mootoripiduri hoob (3) lahti ning oodake, kuni nuga seisab paigal.
- Tõmmake süüteküünla pistik süüteküünalt (10) maha, et vältida mootori ettekavatsemat käivitamist.
- Kontrollige enne uuesti käivitamist mootoripiduri rakendustrossi. Kontrollige, kas rakendustross on õigesti monteeritud. Kokku murtud või kahjustatud seiskamistross tuleb välja vahetada.
- Võtke aku maha. Aku on seadme võti.

Enne niitmist

Tähtsad juhised:

- Pöörake tähelepanu turvalisele seisule, kandke libisemiskindla haarduva tallaga jalatseid ja pikki pükse. Ärge niitke paljajalu ega kergetes sandaalides.
- Kontrollige lõikenuga. Paindunud või muul viisil kahjustatud nuga tuleb originaalnoa vastu välja vahetada.
- Täitke bensiinipaaki õues. Kasutage täiteletrit ja mõõteanumat. Pühkige ülevoolanud bensiin ära.
- Lugege ja järgige käitusjuhendit ja ka juhiseid mootori ning lisaseadmete kohta. Säilitage juhendit ka teistele seadme kasutajatele kättesaadavalt.
- Summuti heitgaasid on ohtlikud. Käivitage mootorit ainult õues.
- Veenduge, et kõik ohutusseadised on olemas ja talitlevad korralikult.
- Seadet peaks käsitsema ainult üks inimene, kes on ka selleks sobiv.
- Märja rohu niitmine võib olla ohtlik. Niitke võimalusel kuiva rohtu.
- Andke teistele inimestele või lastele korraldus viibida niidukist eemal.
- Ärge niitke kunagi halbades nähtavustingimustes.
- Tõstke maas lebavad lahtised esemed nagu kivid, mänguasjad, puupulgad ja traadid jne enne niitmist maapinnalt üles.

Juhised õigeks niitmiseks

△ Tähelepanu! Ärge avage kunagi väljaviskeluuki, kui püüdeseadis pole tühjendatud ja mootor veel töötab. Ringlev nuga võib põhjustada vigastusi.

Kinnitage väljaviskeluuk ja püüdekorv alati hoolikalt. Lülitage eemaldamisel eelnevalt mootor välja.

Juhttaladega etteantud ohutusvahemaast noakorpuse ja kasutaja vahel tuleb alati kinni pidada. Niitmisel ja sõidusuuna muutmisel nõlvadel ning kallakutel tuleb olla eriti ettevaatlik. Pöörake tähelepanu turvalisele seisule, kandke libisemiskindla haarduva tallaga jalatseid ja pikki pükse. Niitke alati kallakuga risti.

Üle 15-kraadise kaldega kallakutel ei tohi ohutusalasatel põhjustel muruniidukiga niita.

Harjutage erilist ettevaatust tagurpidiliikumisel ja muruniiduki tõmbamisel. Komistamisohu!

Multšimine

Multšimisel peenestatakse lõikematerjali niiduki suletud korpuses ja jaotatakse taas murule laiali. Rohu kogumine ja utiliseerimine puudub.

△ JUHIS! Multšimine on võimalik ainult suhteliselt lühikese muru korral.

Haakige multšimisfunktsiooni kasutamiseks püüdekorv (16) lahti ja lükake multšimisadapter (joon.10-12 / 19) väljaviskeavasse ning sulgege väljaviskeluuk (15).

Niitmine

Lõigake ainult teravate laitmatute nugaodega, et rohu kõrred ei narmastuks ega muru muutuks kollaseks.

Juhtige puhta lõikepildi saavutamiseks muruniidukit võimalikult sirgete radadega. Seejuures peaksid rajad alati mõne sentimeetri võrra kattuma, et ei tekiks triipe.

Hoidke niiduki korpuse alakülj puhas ja eemaldage tingimata rohusetted. Setted raskendavad käivitusprotseduuri, halvendavad lõikevaliteeti ja rohu väljaviset. Kallakutel tuleb luua lõikerada kallakuga risti. Muruniiduki äralibisemist saab takistada ülespoole kaldu seadmisega. Valige lõikekõrgus olenevalt muru tegelikust pikkusest. Tehke mitu läbikäiku nii, et maksimaalselt kärbitakse muru ühekorraga 4 cm.

Seisake enne noal igasuguste kontrollide läbiviimist mootor. Mõelge sellele, et nuga pöörleb pärast mootori väljalülitamist veel mõne sekundi vältel edasi. Ärge üritage kunagi nuga peatada.

Kontrollige regulaarselt, kas nuga on õigesti kinnitatud, heas seisundis ja korralikult teravaks lihvitud. Kui see ei peaks olema nii, siis lihvide see teravaks või asendage. Kui liikuv nuga tabab mingit eset, siis peatage muruniiduk ja oodake, kuni nuga seisab täiesti paigal. Kontrollige seejärel noa ja noahoidiku seisundit. Kui see on kahjustatud, siis tuleb see välja vahetada.

Juhised niitmiseks:

- Pöörake tähelepanu kõvadele esemetele. Muruniiduk võib kahjustada saada või vigastused tekkida.
- Kuum mootor, summuti või ajam võib põletusi põhjustada. Seega ärge puudutage.
- Niitke kallakutel või järsult langeval maastikul ettevaatlikult.
- Niitke ainult piisavates nähtavustingimustes.
- Kontrollige niiduk, nuga ja teised osad üle, kui sõideti võõrkehasse või seade vibreerib tugevamini kui tavaliselt.
- Ärge tehke seadetes muudatusi ega remonte ilma mootorit eelnevalt seiskamata. Tõmmake süütekaabli pistik maha.
- Pöörake tänaval või selle lähedal tähelepanu teeliiklusele. Hoidke rohu väljavise tänavast eemal.
- Vältige kohti, kus rattad enam ei haardu või niitmine on ebaturvaline. Veenduge enne tagurpidiliikumist, et Teie taga pole väikelapsi.
- Seadistage tihedas kõrges rohus kõrgeim lõikeaste ja niitke aeglasemalt. Seisake enne rohu või muude ummistuste mootor ja vabastage süütekaabel.
- Ärge eemaldage kunagi osi, mis on ette nähtud ohutuseks.
- Ärge tankige kunagi bensiini, kui mootor on veel kuum või töötab.

Püüdekorvi tühjendamine

Püüdekorv (16) on varustatud täitetaseme näidikuga (joon. 16). See avatakse õhuvooluga, mida niiduk käitamisel tekitab. Kui luuk (joon. 16) langeb niitmise ajal kinni, siis on püüdekorv (16) täis ja tuleks tühjendada. Täitetasemenäidiku laitmatuks talitluseks peavad olema avad luugi all alati puhtad ja läbilaskvad.

Kui niitmise ajal jäävad rohuäägid maapinnale lebama, siis tuleb püüdekorv tühjendada.

△ HOIATUS

Seisake enne püüdekorvi mahavõtmist mootor ja oodake ära lõiketööriista seiskumine.

Tõstke püüdekorvi (16) mahavõtmiseks väljaviskeluuk (15) ühe käega üles ja võtke teise käega püüdekorv (16) kandekäepidemest välja (joon. 16). Ohutuseeskirja kohaselt kukub väljaviskeluuk (15) püüdekorvi lahtihaakimisel kinni ja sulgeb tagumise väljaviskeava.

Kui seejuures jääb avasse rohuääke, siis on mootori kergemaks käivitamiseks otstarbekas muruniidukit umbes 1m tagasi tõmmata. Ärge eemaldage lõikematerjali jääke niiduki korpusest ja tööriistast käte või jalgadega, vaid sobivate abivahenditega, nt pühkimisharjaga või käsiharjaga.

Korraliku kogumise tagamiseks tuleb püüdekorv (16) ja eriti õhuvõre pärast kasutamist seestpoolt puhastada. Riputage püüdekorvi (16) külge ainult väljalülitatud mootori ja paigalseisva lõiketööriista korral.

Tõstke väljaviskeluuk (15) ühe käega üles ja riputage püüdekorv (16) teise käega käepidemest hoides ülalt-poolt külge. (Joon. 9)

Pärast niitmist

- Laske enne muruniiduki ladustamist suletud ruumis mootoril maha jahtuda. Eemaldage enne lattu panemist rohi, puulehed, kleepuv mustus ja õli. Ärge ladustage niidukil muid esemeid.
- Kontrollige enne uuesti kasutamist kõiki polte ja mutreid. Lõtvunud poldid tuleb tugevasti kinni pingutada.
- Tühjendage püüdekorv (16) enne uuesti kasutamist.
- Vabastage süüteküünla pistik, et vältida lubamatut kasutamist.
- Pöörake tähelepanu sellele, et niidukit ei seisata ohuallika kõrval. Gaasi väljatungimine võib põhjustada plahvatusi.
- Remondiks tohib kasutada ainult originaalosi või tootja poolt kinnitatud osi (vt aadressi garantiidokumendis).
- Tühjendage bensiinipaak niiduki pikema mittekasutuse korral bensiini imupumbaga.
- Õlitage ja hooldage seadet.

10. Puhastamine

Pärast igakordset kasutamist tuleks niiduk põhjalikult puhastada. Eriti alakülge ja noapesa.

⚠ Tähelepanu!

Tõmmake enne puhastamist süüteküünla kaabel ohutusosalastel põhjustel maha.

Kallutage niidukit eelistatult tahapoole. Süüteküünal peaks olema ülespoole suunatud, nii väldite mootoriõli sattumist sisselasketrakti või väljavoolamist.

Alternatiivselt võite seadme ka küljele kallutada, seejuures peate pöörama tingimata tähelepanu sellele, et õhufilter asub ülaküljel.

Juhis: Tühjendage enne muruniiduki kallutamist kütusepaak täielikult bensiini imupumbaga.

Muruniidukit ei tohi kallutada üle 90 kraadi.

Kõige hõlpsamalt saate mustuse eemaldada kohe pärast niitmist.

Kinnikuivanud rohujäägid ja mustus võivad halvendada niitmisrežiimi. Kontrollige, kas rohu väljaviskekanal on rohujääkidest vaba ja eemaldage need vajaduse korral.

Ärge puhastage niidukit kunagi veejoa või kõrgsurvepesuriga. Mootor peab jääma kuivaks.

Agressiivseid puhastusvahendeid nagu külmpuhasusvahendit või pesubensiini ei tohi kasutada.

Puhastage seade järgmiselt veega (joon. 24).

- Võtke multšimissüdamik välja / püüdekorv ära.
- Pange vooliku ühendusotsak veeühendusele (w) ja avage veekraan. (joon. 24)

- Käivitage niiduk ja lülitage u 30 sek pärast välja. Pöörlev noatala paiskab vett niiduki alaküljele ja seega puhastab seda.
- Sulgege veekraan ja tõmmake vooliku ühendusotsak maha.
- Puhastage ülakülge lapiga (ärge kasutage teravaid esemeid).

11. Transportimine

Muruniiduki ettevalmistamine transportimiseks (joon. 22)

- Tühjendage bensiinipaak bensiini imupumbaga.
- Laske mootoril senikaua töötada, kuni ülejäänud bensiin on ära kulutatud.
- Laske mootoriõli soojust mootorist välja.
- Eemaldage süüteküünla pistik süüteküünalt.
- Puhastage silindri jahutusribid ja korpus.
- Haakige tõmbenõrstarter (17) konksust lahti. Vabastage kiirpingutushoob (5) ja klappige ülemine lükkesang (4) alla. Pidage seejuures silmas, et pikalikalappimisel ei murta rakendustrosse kokku.
- Mähkige mõned kihid laineappi ülemise ja alumise lükkesanga ning mootori vahele, et vältida hõõrdumist.
- Kahjustuste ja vigastuste vältimiseks tuleb toode sõidukites transportimisel ümberkukkumise ning äralibisemise vastu kindlustada.

12. Ladustamine

Puhastage ja hooldage seadet enne ladustamist.

Ladustage seadet ja selle tarvikuid pimedas, kuivas, pakaseta ning lastele kättesaamatus kohas. Optimaalne ladustamistemperatuur on 5 ja 30 °C vahel.

Säilitage tööriista originaalpakendis.

Katke tööriist kinni, et seda tolmu või niiskuse eest kaitsta. Säilitage käsitsusjuhendit tööriista juures.

- Ärge säilitage muruniidukit kunagi koos paagis oleva bensiiniga hoones, kus bensiiniaurud võivad lahtise tule või sädemetega kokku puutuda.
- Laske enne muruniiduki seismapanemist suletud ruumidesse mootoril maha jahtuda.
- Hoidke mootor, summuti ja kütusepaagi piirkond tulekahju ohu vähendamiseks rohust, lehtedest ning väljatungivast määrdest (õlist) puhas.

Ettevalmistus muruniiduki ladustamiseks

Hoiatusjuhised: Ärge eemaldage bensiini suletud ruumides, tule lähedal ega suitsetamise ajal. Gaasiaurud võivad põhjustada plahvatusi või tulekahju.

- Tühjendage bensiinipaak bensiini imupumbaga.
- Käivitage mootor ja laske mootoril senikaua töötada, kuni ülejäänud bensiin on ära kulutatud.

- Tehke iga kord pärast hooaega õlivahetus. Selleks eemaldage vana mootoriõli soojust mootorist ja valage uus sisse.
- Eemaldage süüteküünal silindripeast.
- Valage õlikannuga u 20 ml õli silindrisse.
- Tõmmake aeglaselt starteri käepidet nii, et õli kaitseb silindrit seest.
- Keerake süüteküünal taas sisse.
- Puhastage silindri jahutusribid ja korpus.
- Puhastage kogu seade, et kaitsta värvkatet.
- Säilitage seadet hästi ventileeritud paigas või kohas.

Aku ja laadija

Lahutage laadija ja säilitage seda jahedas kuivas kohas, kui seda ei kasutata. Niiskes ümbruses võib tekkida klemmidel ja elektrilistel kontaktidel korrosioon. Pikemaajalisel ladustamisel kõrgetel temperatuuridel (50 °C) võib aku püsivalt kahjustada saada. Kontrollige aku ja laadija elektrilisi klemme ning kontakte.

Pühkige puhta lapiga üle või puhuge suruõhuga puhtaks.

Pärast ladustamist võib osutuda vajalikuks normaalne täislaadimine. Vajutage saadaoleva laengu kontrollimiseks akutase näidunuppu (E) ja laadige vajaduse korral täis. Vt ka lõiku Akutase näidik.

13. Hooldus

Tehke kogu eluea jooksul kindlaks, et seade on laitmatus seisundis. Asjatundmatu hooldus võib põhjustada eluohtlikke vigastusi.

- Regulaarne hoolikas korrashoid on vajalik, et garanteerida seadme muutmata ohutusnivoo ja jõudlus.
- Hoolitsege selle eest, et kõik mutrid, poldid ja kruvid on tugevasti kinni pingutatud ning seade on turvalises tööseisundis.
- Kontrollige rohpüüdeseadist regulaarselt kulumise või talitlusvõime kao suhtes.
- Puhastage püüdekorvi regulaarselt veega ja laske sellel hästi kuivada.
- Asendage ohutusosalastel põhjustel kulunud või kahjustatud osad.
- Tühjendage pikema ladustamise või hoolduse korral kütusepaak. See peaks toimuma õues bensiini imupumbaga (saadaval ehituspoodides).

⚠ HOIATUS

Ärge töötage kunagi töötava mootori korral süütesüsteemi voolu juhtivate osade kallal ega puudutage neid. Tõmmake enne kõiki hooldus- ja hoolitsustöid süüteküünla pistik süüteküünalt maha. Ärge teostage kunagi mingeid töid töötaval seadmehel. Töid, mida pole käesolevas käsitusjuhendis kirjeldatud, peaks läbi viima ainult volitatud erialatöökoda.

Tähelepanu!

Lülitage enne hooldustööde läbiviimist alati mootor välja ja tõmmake süüteküünla pistik maha.

Rattateljed ja rattarummud

- Tuleks kord hooaja jooksul ära puhastada ja kergelt sisse määrida.

Nuga

Laske ohutusosalastel põhjustel nuga teritada, tasakaalustada ja monteerida ainult volitatud erialatöökogas. Optimaalse töötulemuse saavutamiseks soovitatakse lasta nuga üks kord aastas üle kontrollida.

Noa vahetamine (joon. 17)

Lõiketööriista vahetamisel tohib kasutada ainult originaalvaruosi.

Kandke noa vahetamisel löikevigastuste vältimiseks kaitsekindaid.

Ärge paigaldage kunagi teist nuga.

- Tühjendage bensiinipaak enne tera eemaldamist.
- Eemaldage tera asendamiseks polt.
- Pange jälle kõik joon. 17 näidatud viisil kohale. Kinnitage polt nõuetekohaselt. Kinnituse pöördemoment on 45Nm. Asendage ka tera polt, kui asendate tera.

Kahjustatud noad

Kui nuga peaks olema kogu ettevaatusest hoolimata takistusega kokku puutunud, siis seisake kohe mootor ja tõmmake süüteküünla pistik maha.

Kallutage niiduk küljele ja kontrollige kahjustumise suhtes üle. Kahjustatud või paindunud noad tuleb välja vahetada. Ärge painutage paindunud nuga kunagi jälle sirgeks. Ärge töötage kunagi paindunud või tugevasti ärakulunud noaga, sest see põhjustab vibratsiooni ja võib põhjustada niidukil edasisi kahjustusi.

⚠ **Tähelepanu!** Kahjustatud noaga töötamisel valitseb vigastusoht.

Noa ülelihvimine

Noaterad saab metalliviiliga üle teritada. Viskumise vältimiseks peaks lihvimist läbi viima volitatud erialatöökoda.

Õlitaseme kontrollimine

⚠ **Tähelepanu!** Ärge käituge mootorit kunagi ilma õlita või liiga vähese õliga. See võib põhjustada mootoril raskeid kahjustusi. Kasutage ainult mootoriõli SAE 30 / 10W-30 / 10W-40.

Õlitaseme kontrollimine (joon. 18):

- Seadke muruniiduk tasasele sirgele pinnale.
- Keerake õlimõõtevarras (12) vasakpöördega välja ja pühkige mõõtevarras puhtaks. Pistke mõõtevarras jälle lõpuni täiteotsakusse, ärge keerake kinni.

- Tõmmake mõõtevarras välja ja lugege õlitase horisontaalses asendis maha. Õlitase peab asuma õlimõõtevardal (12) max ja min vahel.

Õlivahetus (joon. 23)

- Mootoriõli vahetust tuleks teostada kord aastas enne hooaja algust töösooja ja väljalülitatud mootori korral.
- Kasutage ainult mootoriõli (SAE 30 / 10W-30 / 10W-40).
- Tühjendage bensiinipaak (bensini imupumbaga).
- Paigutage lapik õlipüüdevann (ruumala min 1 liiter) muruniiduki ette.
- Keerake õlimõõtevarras välja ja kallutage niidukit niipalju, kuni kogu õli on kogumisvanni välja voolanud.
- Seejärel valage värsket mootoriõli kuni õlimõõtevarda ülemise märgistuseni sisse (u 0,4l), ärge täitke seadet üle.
- Tähelepanu! Ärge keerake õlimõõtevarrast õlitase me kontrollimiseks sisse, vaid pistke ainult keermeeni sisse.

Vana õli tuleb utiliseerida kehtivatele nõuetele.

Rihmade puhastamine (joon. 17, 19)

- Eemaldage nuga ja reduktorikorpust vabastades poldid.
- Puhastage reduktori ja kiilrihma elemendid üks kuni kaks korda aastas harja või suruõhuga.
- Paigaldage reduktorikorpust ja nuga taas poltidega.

Rakendustrosside hoolitsus ja seadistamine

Õlitage rakendustrosse sageli ja kontrollige neid kerge liikuvuse suhtes.

Õhufiltri hooldus (joon. 20)

Määratud õhufilter (7) vähendab mootori võimsust õhu liiga väikese juurdevoolu tõttu karburaatorisse. Regulaarne kontroll on seetõttu asendamatu.

Õhufiltrit (7) tuleks kontrollida iga 25 töötundi järel ja vajaduse korral puhastada. Väga tolmu õhu puhul tuleb õhufiltrit (7) sagedamini kontrollida.

Võtke õhufiltri kate maha ja eemaldage svammfilter. Asendage õhufilter, et vältida esemete kukkumist õhu sisselaskesse (joon. 20).

Tähelepanu: Ärge puhastage õhufiltrit (7) kunagi bensiini või põlemisvõimeliste lahustitega. Puhastage õhufiltrit (7) ainult suruõhuga või läbikloppimisega.

Süüteküünla hooldus (joon. 21)

Kontrollige süüteküünalt esmakordselt 10 töötundi järel määrumise suhtes ja puhastage seda vajaduse korral vask-traatharjaga. Hooldage süüteküünalt iga 50 töötundi järel.

Tõmmake süüteküünal pistik pöördliigutusega maha. Eemaldage süüteküünal (10) süüteküünla võtmega.

Seadistage vahe lehtkaliibrit kasutades 0,75 mm (0,030") peale. Paigaldage süüteküünal (10) taas ja pöörake tähelepanu sellele, et Te ei pinguta seda liiga tugevasti kinni.

Mootoripiduri hoob (joon. 1)

Mootor on varustatud mehaanilise mootoripiduriga, mida tuleb regulaarselt kontrollida. Mootoripiduri hoova (3) lahtilaskmisel peab nuga 7 sekundi jooksul seisma jääma; kui see pole nii, siis ei tohi seadet kasutada. Pöörduge volitatud esindusse.

Tehke kogu eluea jooksul kindlaks, et seade on laitmatus seisundis. Asjatundmatu hooldus võib põhjustada eluohtlikke vigastusi.

Remont

Veenduge pärast remonti või hooldust, kas kõik ohutustehnilised osad on paigaldatud ja laitmatus seisundis. Säilitage vigastusohtlikke osi teistele inimestele ja lastele kättesaamatult.

Tähelepanu: Tootevastutuse seaduse kohaselt ei vastuta tootja asjatundmatutest remontidest või mitte-originaalvaruosade kasutamisest põhjustatud kahjude eest.

Tellige klienditeenindus või volitatud spetsialist. Vas-tav kehtib ka tarvikuosade kohta.

Käitusajad

Palun järgige ka seadusega sätestatud nõudeid muruniidukite käitusaegade regulatsioonide kohta, mis võivad kohati erineda.

Küsimuste korra esitage palun järgmised andmed:

- mootori vooluliik
- masina tüübisildi andmed
- mootori tüübisildi andmed

Tähtis juhis remondi korral:

Palun pidage seadme remondiks tagasitarnimisel silmas, et seade tuleb saata ohutusosalastel põhjustel teenindusjaama õli- ja kütusevabalt.

Varuosad / tarvikud

Muruniiduki nuga - artikli-nr: 7911200639

Mootoriõli - artikli-nr: 7850000025

Teenindus-informatsioon

Kasutage tarvikutena ja kulu- ning varuosadena ainult Scheppachi originaalosi, sest muidu võib valitseda inimkahjudega õnnetuste või seadme kahjustamise oht.

Tuleb silmas pidada, et antud toote puhul vajatakse kasutusalasale või loomulikule kulumisele alluvaid või kulumaterjalidena järgmisi osi.

Kuluosad*: süüteküünal, õhufilter, bensiinifilter, nuga, kiilrihm, aku

* ei sisaldu tingimata tarnekomplektis!

Varuosi ja tarvikuid saate meie teeninduskeskusest. Skannige selleks tiitellehel olev QR kood.

14. Utiliseerimine ja taaskäitlus

Juhised pakendi kohta



Pakendusmaterjalid on taaskäideldavad. Palun utiliseerige pakendid keskkonnasõbralikult.

Juhised elektri- ja elektroonikaseadmete seaduse (ElektroG) kohta



Elektri- ja elektroonikaseadmed ei kuulu olmeprügisse, vaid tuleb suunata eraldi kogumisse või utiliseerimisse!

- Vanad patareid või akud, mis pole püsivalt vana-seadmesse paigaldatud, tuleb enne äraandmist purustamata välja võtta! Nende utiliseerimist reguleeritakse patareiseadusega.
- Elektri- ja elektroonikaseadmete omanikud või kasutajad on seadusega kohustatud need kasutuse lõpus tagastama.
- Lõppkasutaja kannab omavastutust utiliseeritava vanaseadmel isikupõhiste andmete kustutamise eest!
- Lähikriipsutatud prügikonteineri sümbol tähendab, et vanu elektri- ja elektroonikaseadmeid ei tohi utiliseerida olmeprügi kaudu.
- Vanad elektri- ja elektroonikaseadmed saab järgmistes kohtades tasuta ära anda:
 - Avalik-õiguslikud utiliseerimis- või kogumispunktid (nt kommunaalsed toormejaamad).
 - Elektriseadmete müügipunktid (statsionaarsed ja online), kui edasimüüjad on tagasivõtmiseks kohustatud või pakuvad seda vabatahtlikult.
 - Kuni kolm vana elektriseadet seadmeliigi kohta maksimaalselt 25-sentimeetrise servapikkusega saate ilma tootjalt uut seadet soetamata talle tasuta ära anda või enda läheduses teise volitatud kogumispunkti suunata.
 - Tootja ja levitaja edasised täiendavad tagasivõtmistingimused saate teada vastavast klienditeenindusest.
- Tootja poolt eramajapidamisse uue elektriseadme kohaletarnimise korral võib see anda lõppkasutaja järelepärimisel korralduse vana elektriseade tasuta ära viia. Võtke selleks ühendust tootja klienditeenindusega.
- Need ütlused kehtivad ainult seadmete kohta, mis installeeritakse ja müüakse Euroopa Liidu liikmesriikides ning alluvad Euroopa direktiivile 2012/19/EL. Riikides väljaspool Euroopa Liitu võivad kehtida vanade elektri- ja elektroonikaseadmete utiliseerimise kohta kõrvalekalduvad nõuded.

Juhised liitumioonakude kohta



Võtke aku seadme enne utiliseerimist maha!

- Ärge visake akut olmeprügisse, tulle (plahvatusoht) ega vette. Kahjustatud akud võivad keskkonda ja Teie tervist kahjustada, kui mürgised aurud või vedelikud tungivad välja.
- Defektset või kasutatud akud tuleb vastavalt direktiivile 2006/66/EÜ taaskäidelda.
- Andke seade ja laadija käitluspunktis ära. Kasutatud plast- ja metallosad saab sordipuhtalt eraldada ning sedasi taaskäitluse suunata.
- Utiliseerige akud tühjendatud seisundis. Me soovime poolused lühise vastu kaitsmiseks kleepribaga kinni katta. Ärge avage akut.
- Utiliseerige akud vastavalt kohalikele eeskirjadele. Andke akud vanaakude kogumispunktis ära, kus need suunatakse keskkonnasõbralikku taaskasutusse. Küsige selle kohta kohalikult prügikäitlejalt.

Kasutusest kõrvaldatud seadme utiliseerimisvõimaluste kohta saate teavet kohalikust valla- või linnavalitsusest.

Kütused ja õlid

- Enne seadme utiliseerimist tuleb kütusepaak ja mootoriõli mahuti tühjendada!
- Kütus ja mootoriõli ei kuulu olmeprügisse ega ära-voolu, vaid tuleb suunata eraldi kogumisse või utiliseerimisse!
- Tühjad õli- ja kütusemahutid tuleb utiliseerida keskkonnasõbralikult.

15. Rikete kõrvaldamine

Järgmine tabel näitab vigade sümptomeid ja kirjeldab nende kõrvaldamise abinõusid, kui Teie masin ei tööta ükskord õigesti. Kui Te ei suuda probleemi selle abil lokaliseerida ja kõrvaldada, siis pöörduge teenindustöökotta.

Rike	Võimalik põhjus	Abinõu
Seadme ebaühtlane töötamine, tugev vibreerimine	Poldid lahti	Kontrollige polte
	Noakinnitus lahti	Kontrollige noakinnitust
	Nuga viskub	Asendage nuga
Mootor ei tööta	Ei vajutatud mootoripiduri hooba	Vajutage mootoripiduri hooba
	Gaasihoova vale asend	Kontrollige seadistust
	Süüteküünal defektne	Asendage süüteküünal uuega
	Kütusepaak tühi	Valage kütust sisse
	Saastunud kütus	Tühjendage bensiinipaak ja täitke puhta kütusega
	Külm ümbrus	Vajutage segurikastusklahvi (kui olemas)
	Mootor defektne	Pöörduge volitatud klienditeeninduse poole
Mootor töötab ebaühtlaselt	Õhufilter määrdunud	Puhastage õhufilter
	Süüteküünal määrdunud	Puhastage süüteküünal
Muru läheb kollaseks, lõige ebaühtlane	Nuga pole terav	Teritage nuga
	Lõikekõrgus on liiga väike	Seadistage õige kõrgus
Rohu väljavise ebapuhas	Lõikekõrgus liiga madal	Seadistage kõrgus
	Nuga ära kulunud	Vahetage noad välja
	Püüdekorv ummistunud	Tühjendage püüdekorv või kõrvaldage ummistus

Laitteessa olevien symbolien selitys

Tässä käyttöoppaassa olevien symbolien käytön tarkoituksena on kiinnittää huomiosi mahdollisiin riskeihin. Turvallisuusmerkit ja selitykset on ymmärrettävä tarkalleen oikein. Varoitukset itsessään eivät poista riskejä eivätkä korvaa onnettomuuksien ehkäisyyn tarvittavia toimenpiteitä.

	Huomioi kaikki turvallisuusohjeet ennen käyttöä!
	Lue ja ymmärrä käyttöohjeen koko sisältö ennen käyttöönottoa.
	Älä leikkaa ruohoa rinteessä ylä- tai alamäkeen.
	Poista ennen ruohonleikkurin käyttämistä sellaiset maassa lojuvat pienet esineet, jotka voivat sinkoutua ympäristöön.
	Varmista, että muut henkilöt pysyvät riittävän turvavälin päässä. Vaarana on osien sinkoutuminen moottorin ollessa käynnissä.
	Poista sytytystulppapistoke ennen kuin alat suorittaa huoltotöitä.
	Pidä kädet ja jalat kaukana pyörivistä teristä.
	Tärkeää. Pakokaasut ovat myrkyllisiä, älä siksi käytä moottoria ilmastoimattomissa tiloissa.
	Huomioi kuumat pinnat - palovammojen vaara!
	Käytä kuulosuojaimia ja suojalaseja!
	HUOMIO! Käyttöaineet ovat palovaarallisia ja räjähdysherkkiä - palovammojen vaara. Älä tankkaa moottorin ollessa kuuma tai sen käydessä.
	Säiliön tilavuus
	Moottoriöljy
	Terän pituus. Maks. leikkausleveys
	Taattu äänitehotaso
	Tuote vastaa voimassa olevia eurooppalaisia direktiivejä.
	Tarkasta öljyntaso.
	Käytä vain moottoriöljyä (SAE 30 / 10W-30 / 10W-40).

	<p>DRIVE - käyttökoneiston vipu STOP - moottorin jarruvipu</p>
	<p>Käytä vain suljetuissa tiloissa!</p>
	<p>Suojausluokka II (kaksinkertainen eristys)</p>
	<p>Laitteen sulake</p>
	<p>Älä laita akkuja sekajätteen joukkoon Vanhat laitteet eivät kuulu kotitalousjätteisiin</p>
	<p>Akkua käytetään laitteen avaimena</p>
	<p>Suojaa akku vedeltä ja kosteudelta.</p>
	<p>Suojaa akku kuumuudelta ja tulelta.</p>
	<p>Suojaa akku yli 45°C lämpötiloilta.</p>

Sisällysluettelo:
Sivu:

1.	Johdanto.....	183
2.	Laitteen kuvaus	183
3.	Toimituksen sisältö	183
4.	Määräystenmukainen käyttö	183
5.	Turvallisuusohjeet	184
6.	Tekniset tiedot	187
7.	Purkaminen pakkauksesta	188
8.	Asennus / ennen käyttöönottoa	188
9.	Käyttöön ottaminen	189
10.	Puhdistus.....	191
11.	Kuljetus.....	192
12.	Varastointi.....	192
13.	Huolto	192
14.	Hävittäminen ja kierrätys	194
15.	Ohjeet häiriöiden poistoon	195
16.	Vaatimustenmukaisuusvakuutus.....	250

1. Johdanto

Valmistaja:

Scheppach GmbH
Günzburger Straße 69
D-89335 Ichenhausen

Arvoisa asiakas

Toivotamme sinulle paljon iloa ja menestystä työkennellessäsi uudella laitteellasi.

Huomautus:

Tämän laitteen valmistaja ei tuotevastuulain mukaan vastaa vahingoista, joita aiheutuu tälle laitteelle tai tämän laitteen käytön seurauksena, jos vahinkotapaus liittyy johonkin seuraavista:

- Epäasianmukainen käsittely
- Käyttöohjeen laiminlyönti
- Ulkopuolisten, valtuuttamattomien henkilöiden toimesta tehdyt korjaukset
- Muiden kuin alkuperäisten varaosien asennus ja vaihtaminen
- Määräystenvastainen käyttö
- sähkölaitteiden rikkoutumiset laiminlyötyessä sähkömääräyksiä ja VDE-määräyksiä 0100, DIN 57113 / VDE 0113

Huomaa:

Lue käyttöohjeen koko sisältö ennen asennusta ja käyttöönottoa.

Tämän käyttöohjeen tarkoituksena on helpottaa laitteeseen perehtymistä ja sen määräystenmukaisten käyttömahdollisuuksien hyödyntämistä.

Käyttöohje sisältää tärkeitä ohjeita turvalliseen, asianmukaiseen ja taloudelliseen työskentelyyn laitteella ja tietoja siitä, miten vältetään vaaroja, säädetään korjauskustannuksissa, ehkäistään seisokkeja ja parannetaan laitteen luotettavuutta ja pidennetään sen käyttöikä.

Tässä käyttöohjeessa olevien turvallisuusohjeiden lisäksi on ehdottomasti huomioitava kansalliset laitteen käyttöä koskevat määräykset.

Säilytä käyttöohjetta laitteen yhteydessä muovikuorossa lialta ja kosteudelta suojattuna. Jokaisen käyttöhenkilön on luettava se huolellisesti ja noudatettava sitä tunnontarkasti aina ennen työn aloittamista.

Laitteen parissa saavat työskennellä vain sellaiset henkilöt, jotka ovat saaneet tarvittavat tiedot laitteen käytöstä ja siihen liittyvistä vaaroista. Määrättyä alikärajaa on noudatettava.

Tämän käyttöohjeen sisältämien turvaohjeiden ja maasi erityisten määräysten lisäksi on noudatettava rakenteeltaan samanlaisten koneiden käytöstä yleisesti hyväksytyjä sääntöjä.

Emme ota vastuuta onnettomuuksista tai vahingoista, jotka seuraavat tämän käyttöohjeen ja turvallisuusohjeiden laiminlyönnistä.

2. Laitteen kuvaus

Kuva 1 (1 - 21)

1. Kahva
2. Käyttökoneiston vipu
3. Moottorin jarruvipu
4. Ylempi työntökaari, **4a.** Alempi työntökaari
5. Pikakiinnitysvipu
6. Bensiinisäiliö
7. Ilmansuodatin
8. Sivupoisto (sivupoistoläppä ja sivupoistoadapteri)
9. Juoksupyörä
10. Sytytystulppa
11. Pakoputki
12. Öljynmittatikku
13. Käyttöpyörä
14. Pyörän korkeuden säätö
15. Poistoluukku
16. keräysastia
17. Käynnistysvaijeri, **17a.** Sähkökäynnistin
18. Sähkökäynnistinyksikkö
19. Silppurivarustus
20. Akku
21. Akkulaturi

3. Toimituksen sisältö

Kuva 1 (a - j)

- a) 2 x kupukantaruuvi M8
 - b) 2 x pieni aluslevy
 - c) 2 x suuri aluslevy
 - d) 4 x muovimutteri
 - e) 1 x johtokiinnitin
 - f) 4 x ruuvi
 - g) 2 x tarranauha
 - h) 1 käyttöohje
 - i) 2 x muovinen aluslaatta
 - j) 2 x muovipidike
- Silppurivarustus (19)
 - Sivupoistoadapteri (8)
 - Akku (20)
 - Akkulaturi (21)

4. Määräystenmukainen käyttö

Kone täyttää voimassa olevan EY-konedirektiivin vaatimukset. Kaikkien suoja- ja turvalaitteiden tulee olla koneeseen asennettuina ennen työskentelyn aloittamista.

- Käyttöhenkilö on vastuussa siitä, että ulkopuoliset eivät pääse työalueelle.
- Kone on suunniteltu käytettäväksi yhden henkilön toimesta.
- Huomioi kaikki koneessa olevat turvallisuus- ja varoitushjeet.
- Pidä kaikki koneessa olevat turvaohjeet ja varoitukset aina täysilukuisina ja luettavassa kunnossa.

- Käytä konetta vain sen ollessa teknisesti moitteet- tomassa kunnossa ja käytä sitä aina määräysten- mukaisesti, turvallisuuseikat ja vaarat huomioiden ja noudattaen käyttöohjetta.
- Korjaa (korjauta) viipymättä erityisesti sellaiset häi- riöt, jotka voivat vaarantaa turvallisuuden!
- Valmistajan määrittämiä turvallisuus-, työ- ja huol- tomääräyksiä sekä teknisissä tiedoissa annettuja mittoja on noudatettava.
- Asianmukaiset tapaturmantorjuntamääräykset ja muut yleisesti voimassa olevat turvatekniset mää- räykset on huomioitava.
- Vain koneeseen perehtyneet asiantuntevat henki- löst, jotka ovat saaneet opastuksen koneella työs- kentelyyn liittyvistä vaaroista, saavat käyttää, huol- taa tai korjata konetta. Jos koneeseen tehdään omavaltaisia muutoksia, valmistaja ei ota mitään vastuuta siitä aiheutuvista vahingoista.
- Konetta saa käyttää vain valmistajan alkuperäisillä lisävarusteilla ja alkuperäisillä työkaluilla.
- Kaikki tämän ylittävä käyttö katsotaan määräys- tenvastaiseksi käytöksi. Valmistaja ei vastaa siitä aiheutuvista vahingoista, käyttäjä on tällöin yksin vastuussa.
- Laitetta ei saa käyttää liiketoimintakäyttöön, käsi- työammatin harjoittamiseen tai teolliseen käyttöön.
- Jos et tiedä, onko joku työtapa turvallinen vai vaa- rallinen, älä työskentele koneella.
- Bensiinikäyttöinen ruohonleikkuri on tarkoitettu vain yksityiseen käyttöön koti- ja harrastepuutar- hassa. Yksityiseen käyttöön koti- ja harrastepuu- tarhoissa tarkoitetuksi ruohonleikkuriksi katsotaan sellaiset koneet, joita käytetään vuosittain korkein- taan 50 tuntia ja joita käytetään ensisijaisesti nur- mi- tai ruohoalueiden hoitoon, mutta ei kuitenkaan julkisissa paikoissa, puistoissa, urheilupuistoissa eikä maa- ja metsätaloudessa.

Huomio! Ruohonleikkuria ei saa käyttää seuraaviin töihin, koska käyttäjä voi niissä altistua vaaraan: pen- saiden, pensasaitojen ja risukkojen trimmaus, mu- rattien tai viherkatoilla tai parvekelaatikoissa olevan ruohon leikkaaminen ja hienontaminen ja kulkuteiden siistiminen sekä käyttö silppurina puu- ja pensasjät- teiden pilkkomiseen. Ruohonleikkuria ei myöskään saa käyttää moottorivakoaurana maassa olevien ko- houmien, kuten myyränkolojen, tasoittamiseen.

- Turvallisuussyistä ruohonleikkuria ei saa käyttää muiden työkalujen ja työvälineiden käyttöaggre- gaattina, olivatpa ne mitä tahansa.

⚠ VAROITUS

Oman turvallisuutesi takia lue ennen laitteen käyt- töönottoa tämä käyttöohje ja yleiset turvallisuusoh- jeet perusteellisesti. Jos luovutat laitteen jollekin toi- selle, anna aina käyttöohje laitteen mukana.

5. Turvallisuusohjeet

Tämän käyttöohjeen turvallisuuteen liittyvät kohdat on merkitty tällä merkillä: ⚠

Lisäksi käyttöohjeessa on muita tärkeitä tekstinkohtia, jotka on merkitty sanalla "HUOMIO!".

⚠ VAARA

Jos tätä ohjetta ei noudateta, on olemassa erittäin suuri hengenvaara tai hengenvaarallisten vammojen vaara.

⚠ VAROITUS

Jos tätä ohjetta ei noudateta, on olemassa hengen- vaara tai vakavien vammojen vaara.

⚠ VARO

Jos tätä ohjetta ei noudateta, on olemassa lievien - keskivakavien vammojen vaara.

⚠ OHJE

Jos tätä ohjetta ei noudateta, on olemassa laitteen tai muiden esineiden vahingoittumisen vaara.

⚠ Huomio!

Loukkaantumisien ja vahinkojen välttämiseksi on lait- teiden käytössä noudatettava muutamia turvatoimen- piteitä. Lue siksi käyttöohje/turvallisuusohjeet huolel- lisesti läpi. Säilytä sitä huolellisesti, jotta sen tiedot ovat milloin tahansa käytettävissä. Jos laite luovu- tetaan toiselle henkilölle, nämä käyttöohjeet/turvalli- suusohjeet on luovutettava laitteen mukana. Emme ota vastuuta onnettomuuksista tai vahingoista, jotka seuraavat tämän käyttöohjeen ja turvallisuusohjeiden laiminlyönnistä.

Akun ja latauslaitteen vääränlainen käyttö voi ai- heuttaa sähköiskun tai tulipalon.

Käytössä

- Pidä latauslaite ja akku kuivina. Älä altista akun la- tausjärjestelmää sateelle tai kosteudelle.
- Sähköiskujen välttämiseksi on varmistettava, että pistokkeeseen ei pääse vettä.
- Älä oikosulje laitetta. Älä koskaan laita mitään esi- neitä akun napoihin.

Akkua ladattaessa

- Akun lataamiseen saa käyttää vain alkuperäistä latauslaitetta.
- Älä käytä latauslaitetta muiden akkujen lataamiseen.
- Pidä latauslaite ja akku kuivina. Älä altista akun la- tausjärjestelmää sateelle tai kosteudelle.

- Kun irrotat latauslaitteen, älä vedä johdosta, vaan pistokkeesta, koska muuten pistoke ja johto voivat vahingoittua.
- Älä käytä latauslaitetta, jos pistoke tai johto ovat vahingoittuneet. Johtoa ei voi vaihtaa. Jos johto on vahingoittunut, latauslaite on vaihdettava heti.
- Älä käytä akkua, jos se on altistunut kovalle iskulle, pudonnut tai vahingoittunut muulla tavalla. Jos akku on vahingoittunut, se on vaihdettava. Akkua ei voi huoltaa.
- Älä pura latauslaitetta äläkä yritä korjata sitä.
- Sähköiskujen välttämiseksi virtapistoke on vedettävä irti pistorasiasta ennen kuin latauslaitteen puhdistamista.
- Älä oikosulje laitetta. Älä koskaan laita mitään esineitä napoihin.
- Henkilöt (mukaan lukien lapset), joiden fyysinen tai henkinen tai aisteihin liittyvä suorituskyky on alentunut, eivät saa käyttää latauslaitetta, ellei heidän turvallisuudestaan vastaava henkilö ole antanut heille tarvittavia ohjeita laitteen käyttämiseen.
- Lapsia tulee valvoa sen varmistamiseksi, etteivät he leiki latauslaitteen kanssa.

Akun latausjärjestelmän varastointi

Pidä latauslaite ja akku kuivina. Älä altista akun latausjärjestelmää sateelle tai kosteudelle.

Ennen säätö- tai korjaustöitä

Ota akku pois moottorin akkukotelosta.

VAROITUS

Akun sisältämät kemikaalit ovat myrkyllisiä ja syövyttäviä.

Tulipalo tai räjähdykset voivat aiheuttaa vakavia palovammoja tai kuoleman.

- Käytöstä poistettuja tai käytettyjä akkuja ei saa polttaa, koska ne voivat räjähtää. Akun palaessa syntyy myrkyllisiä höyryjä ja jäänteitä.
- Puristunutta, pudonnutta tai vahingoittunutta akkua ei saa käyttää.

Varoitus! Tämä sähkötyökalu muodostaa käytön aikana sähkömagneettisen kentän. Tämä kenttä voi joissain olosuhteissa haitata aktiivisten tai passiivisten ihonalaisten lääkinnällisten laitteiden toimintaa. Vakavien tai hengenvaarallisten vammojen vaaran vähentämiseksi suosittelemme, että ihonalaisia lääkinnällisiä laitteita käyttävät henkilöt neuvottelevat lääkäriinsä kanssa ennen kuin alkavat käyttää sähkötyökalua.

Kuka ei saa käyttää tätä laitetta:

- Lapset ja muut henkilöt, jotka eivät ole perehtyneet käyttöohjeeseen (paikallisissa määräyksissä on voitu määrittää käyttäjän vähimmäisikä).

- Alkoholin, huumeiden tai lääkkeiden vaikutuksen alaisina olevat henkilöt tai henkilöt, jotka ovat väsyneitä tai sairaita.

Työnnettävän ruohonleikkurin turvallisuusohjeet Ohjeita

- Lue käyttöohje huolellisesti. Perehdy koneen aseuksiin ja oikeanlaiseen käyttöön.
- Älä koskaan anna lasten tai muiden henkilöiden, jotka eivät tunne käyttöohjetta, käyttää ruohonleikkuria. Paikalliset määräykset voivat määrittää käyttäjän vähimmäisiän.
- Älä koskaan leikkaa ruohoa, jos lähellä on muita ihmisiä (erityisesti lapsia) tai eläimiä. Pidä mielessä, että koneen käyttäjä vastaa onnettomuuksista, joissa muut henkilöt tai heidän omaisuutensa kärsii vahinkoja.
- Jos laite luovutetaan toiselle henkilölle, tämä käyttöohje on luovutettava laitteen mukana.
- Huolehdi, että pysyt tukevasti pystyssä, käytä kenkiä, joissa on luistamaton ja pitävä pohja, ja pitkiä housuja. Älä leikkaa ruohoa paljain jaloin tai kevyissä sandaaleissa.
- Tarkasta maasto, jossa konetta on tarkoitus käyttää, ja poista kaikki sellaiset esineet, kuten kivet, lelut, kepit, narut jne., jotka voivat takertua koneeseen tai sinkoutua ilmaan.
- Pysäytä moottori ja vedä sytytystulppapistoke irti ja varmista, että kaikki liikkuvat osat ovat pysähtyneet ja että mahdollinen virta-avain on poistettu:
 - Ennen kuin selvität juuttumiset tai poistat tukokset poistokanavasta.
 - Ennen kuin ruohonleikkuri tarkastetaan, puhdistetaan tai sille tehdään muita töitä.
 - Kun on osuttu vieraaseen esineeseen. Tutki ruohonleikkuri vaurioiden varalta ja suorita tarvittavat korjaukset ennen kuin käynnistät ruohonleikkurin uudelleen ja alat työskennellä sillä. Jos ruohonleikkuri alkaa tärinästä epätavallisen voimakkaasti, on suoritettava huolellinen tarkastus.
 - Jos poistut ruohonleikkurin luota.
 - Ennen tankkausta.

⚠ VAROITUS

Bensiini on herkästi syttyvä:

- Säilytä bensiiniä vain sille tarkoitetuissa säilöissä.
- Tankkaa vain ulkona äläkä tupakoi tankkaamisen aikana.
- Bensiiniä on täytettävä ennen moottorin käynnistämistä. Kun moottori on käynnissä tai kun ruohonleikkuri on kuuma, polttoainesäiliön kantta ei saa avata tai täyttää bensiiniä.
- Jos bensiiniä on vuotanut, ei moottoria saa yrittää käynnistää. Sen sijaan kone on poistettava bensiinin likaamalta pinnalta. Kaikenlaisia sytytyksiä on vältettävä siihen asti, kunnes bensiinihöyryt ovat haihtuneet.

- Turvallisuussyistä bensiinisäiliön ja muiden polttoainesäiliöiden korkit on vaihdettava, jos niissä on vaurioita.
- Älä koskaan säilytä bensiiniä kipinälähteiden lähellä. Käytä aina tarkastettua kanisteria. Pidä bensiini poissa lasten ulottuvilta.
- Vaihda viallinen äänenvaimennin.
- Ennen käyttöä on tarkastettava silmämääräisesti, ovatko leikkuutyökalut, kiinnityspultit ja koko leikkuuyksikkö kuluneet tai vahingoittuneet. Epätasapainon välttämiseksi kuluneet tai vaurioituneet leikkuutyökalut ja kiinnityspultit on vaihdettava aina pareittain.
- Jos laitteessa on useita teriä, on huomioitava, että yhden terän pyörittäminen voi saada toiset terät pyörimään myös.

Käsittely

- Älä anna polttomoottorin käydä suljetuissa tiloissa, joihin voi kertyä vaarallista hiilimonoksidia.
- Leikkaa ruohoa vain päivänvalossa tai hyvässä keinovalossa. Laitteen käyttämistä märän ruohon leikkaamiseen on vältettävä, jos mahdollista.
- Ruohonleikkurin käyttäminen ukkosella on kielletty - salamaniskun vaara!
- Varmista, että olet aina tukevassa asennossa, kun olet rinteessä.
- Liikuta konetta vain kävelynopeudella.
- Pyörillä varustetuille koneille pätee: Leikkaa ruohoa poikittain rinteeseen nähden, älä koskaan ylä- tai alamäkeen.
- Ole varovainen, kun muutat kulkusuuntaa rinteessä.
- Älä leikkaa ruohoa liian jyrkissä rinteissä ja jätetasojen, kuoppien tai penkereiden lähellä. Ole erityisen varovainen, kun käännät ruohonleikkurin tai vedät sitä itseesi päin.
- Pysäytä leikkuuterä, kun ruohonleikkuria on kalistettava, kun sitä kuljetetaan muun kuin nurmen päällä ja kun ruohonleikkuria liikutetaan edestakaisin leikattavalle pinnalle ja pois siitä.
- Älä koskaan käytä ruohonleikkuria, jos sen suojalaitteet tai suojaritilät ovat vioittuneet tai kun siinä ei ole suojalaitteita, esim. estelevyä ja/tai ruohonkeräyslaitteita.
- Älä muuta moottorin säätöasetuksia äläkä käytä moottoria ylikierroksilla.
- Vapauta moottorijarru ennen moottorin käynnistämistä.
- Kytke kaikki työkalut ja käyttökoneistot pois käytöstä ennen moottorin käynnistämistä.
- Käynnistä moottori varovasti valmistajan antamien ohjeiden mukaisesti. Varmista, että jalkasi ovat riittävän etäällä leikkuuterästä.
- Kun moottori käynnistetään tai kun lähdetään liikkeelle, ruohonleikkuria ei saa kallistaa, ellei ruohonleikkuria ole nostettava kyseisessä tilanteessa. Kallista sitä tässä tapauksessa vain sen verran kuin on välttämätöntä, ja nosta sitä vain siltä puolelta, jolla käyttäjä ei ole.

- Älä käynnistä moottoria, jos seisot poistokanavan edessä.
- Älä koskaan laita käsiäsi tai jalkojasi pyöriviin osiin tai niiden alle. Pysy aina kaukana poistoaukosta.
- Älä koskaan nosta tai kuljeta ruohonleikkuria moottorin ollessa käynnissä.
- Koneen käyttäminen liiallisella nopeudella voi lisätä onnettomuusvaaraa.
- Kun moottori sammuu, kaasuläppä on suljettava. Jos moottorissa on bensiinin sulkuventtiili, se on suljettava ruohon leikkaamisen jälkeen.
- Ole varovainen tehdessäsi säätöjä koneeseen ja vältä sormien jäämistä liikkuvan leikkuutyökalun ja kiinteiden koneen osien väliin.
- Ole erityisen varovainen leikatessasi ruohoa pehmeällä tai peittäväällä maalla, jätetasojen, kuoppien tai penkereiden lähellä.
- Käyttäjän on oltava asianmukaisesti koulutettu koneen käyttöön, säätämiseen ja käsittelyyn (mukaan lukien tietämys kielletyistä toimenpiteistä).
- Tarkasta laite säännöllisesti ja varmista aina ennen käyttöä, että kaikki käynnistyslukot ja painikkeet/kytkimet toimivat asianmukaisesti.
- Huomioi, että epäasianmukaisesti suoritettu huolto, yhteensopimattomien varaosien käyttö tai turvalaitteiden poistaminen tai muunteleminen voi johtaa laitteen vahingoittumiseen ja laitteen parissa työskentelevien henkilöiden vakaviin loukkaantumisiin.
- Huomioi, että ruohonleikkurin turvajärjestelmiä tai laitteita ei saa ohittaa tai ottaa pois käytöstä.
- Huomioi, että käyttäjä ei saa muuttaa tai ohittaa moottorin kierrosluvun lukittuja asetuksia.
- Käytä vain valmistajan suosittelemia leikkuutyökaluja ja lisävarusteita. Muiden käyttötyökalujen ja muiden lisävarusteiden käyttö voi altistaa käyttäjän loukkaantumisvaaraan.
- Ruohonleikkuri on aina pidettävä hyvässä käyttökunnossa.
- Melu- ja värinäkuormituksen vähentämiseksi on pidettävä riittäviä taukoja.
- Varo! Ruohonleikkuria ei saa käyttää, ellei sen poistoaukkoon ole asennettu täydellistä ruohonkeräyslaitetta tai itsenäisesti sulkeutuvaa erottavaa suojalaitetta.
- Varmista, että kaikki mutterit, pultit ja ruuvit on kiristetty tiukkaan ja laite on pidetty turvallisessa käyttökunnossa.
- Älä koskaan säilytä konetta, jonka säiliössä on bensiiniä, rakennuksissa, joissa mahdolliset bensiinihöyryt voivat joutua kosketukseen avotulen tai kipinöiden kanssa.
- Anna moottorin jäähtyä ennen kuin pysäköit koneen suljettuun tilaan.
- Tulipalovaaran vähentämiseksi moottori, pakoputki ja polttoainesäiliötä ympäröivä alue on puhdistettava ruohosta, lehdistä tai ulos purkautuneesta rasvasta (öljystä).

- Tarkasta ruohonkeräyslaite säännöllisesti kuluminen tai toimintakunnon heikentymisen osalta.
- Turvallisuusosista kuluneet tai vioittuneet osat on vaihdettava.
- Jos polttoainesäiliö täytyy tyhjentää, se tulisi ta-
pahtua ulkona.

Jäännösvaarat ja suojatoimenpiteet

Ergonomian periaatteiden laiminlyönti

Henkilökohtaisen suojavarustuksen huolimaton käyttö

Henkilökohtaisen suojavarustuksen huolimaton käyttö tai sen jättäminen kokonaan pois voi johtaa vaka-
viin vammautumisiin.

- Käytä ohjeen mukaista suojavarustusta.

Harkittu toiminta, virheellinen toiminta

– Keskity työhön äläkä päästä tarkkaavaisuuttasi
herpaantumaan.

⚠ **Jäännösvaara** - Ei voida koskaan sulkea koko-
naan pois.

Melusta aiheutuva vaara

Kuulovammat

Pitkäkestoinen työskentely laitteella ilman suojaimia
voi johtaa kuulovammoihin.

- Käytä kuulosuojaimia.

Toiminta hätätapauksessa

Jos tapahtuu onnettomuus, aloita vaadittavat ensia-
putoimenpiteet ja hälytä mahdollisimman nopeasti
lääkäri paikalle.

6. Tekniset tiedot

Moottorin tyyppi	4-tahtimoottori / ilmajähdytteinen
Iskutilavuus	224 cm ³
Työkierrosluku	2800 min ⁻¹
Teho	4,4 kW / 6,0 PS
Polttoaine	Normaali bensiini / lyijytön bensini, jossa enint. 10 % bioetanolia
Säiliön tilavuus	1,2 l
Moottoriöljy	SAE 30 / 10W-30 / 10W- 40
Säiliön tilavuus / öljy	0,4 l
Leikkauskorkeuden säätö	25-75 mm / 7-kertainen
Keräysastian tilavuus	65 l
Leikkuuleveys	56 cm
Paino	34,4 kg

Litiumioniakku

Litiumioniakkujärjestelmä	20 V
Latausaika minuutteina	50 min
Latausvirta	2,4 A
Latauslaitteen AC-tulo (muuntuva)	230 - 240 V
Akun kapasiteetti	2000 mAh / 37 Wh

Oikeus teknisiin muutoksiin pidätetään!

Melu ja värinä

⚠ **Varoitus:** Melulla voi olla vakavia vaikutuksia ter-
veyteesi. Jos koneen aiheuttama melu on yli 85 dB,
on käytettävä sopivia kuulosuojaimia.

Meluarvot

Äänen painetaso L_{PA}	91,5 dB
Mittausepävarmuus K_{PA}	3 dB
Äänen tehotaso L_{WA}	94,7 dB
Mittauksen epävarmuus K_{WA}	1,92 dB

Tärinäarvot

Tärinä a_{hv}	5,7 m/s ²
Mittausepävarmuus K_h	2,3 m/s ²

Rajoita melun ja värinän muodostuminen minimiin!

- Käytä vain moitteettomassa kunnossa olevia lait-
teita.
- Huolla ja puhdista laite säännöllisesti.
- Mukauta työtapasi laitteelle sopivaksi.
- Älä ylikuormita laitetta.
- Tarkastuta laite tarvittaessa.
- Kytke laite pois päältä, jos sitä ei käytetä.
- Käytä suojakäsineitä.

Jos bensiinikäyttöistä ruohonleikkuria käytetään pit-
kään, seurauksena voi olla verenkierron häiriöitä (val-
kosormisuus).

Mahdollista laitteen käyttöajan kestoa ei voida tässä
tapauksessa antaa, koska se voi vaihdella eri henki-
löillä.

Valkosormisuus on verisuonisairaus, jossa sormis-
sa ja varpaissa olevat pienet verisuonet supistuvat
epätavallisen voimakkaasti. Kyseiset alueet eivät
saa enää riittävästi verta ja ne ovat siksi hyvin vaa-
leita. Tärisevien laitteiden toistuva käyttö voi henki-
löillä, joiden verenkierto on heikentynyt (esim. tu-
pakoitsijat, diabeetikot), laukaista hermovaurioita.
Jos havaitset epätavallisia muutoksia itsessäsi, lope-
ta työskentely heti ja ota yhteyttä lääkäriin.

Seuraavat tekijät voivat vaikuttaa tähän ilmiöön:

- Käyttäjän käsien verenkiertohäiriöt
- Alhaiset ulkolämpötilat
- Pitkät käyttöajat

Sen vuoksi on suositeltavaa käyttää lämpimiä työkä-
sineitä ja pitää säännöllisesti työtaukoja.

7. Purkaminen pakkauksesta

- Avaa pakkaus ja ota laite varovasti ulos.
- Poista pakkausmateriaali sekä pakkaus- ja kuljetusvarmistukset (jos sellaiset on).
- Tarkasta, onko toimituksen sisältö täydellinen.
- Tarkasta, onko laitteessa tai lisäosissa kuljetusvaurioita. Valitukset on annettava heti kuljettajan tiedoksi. Myöhemmin tehtyjä reklamaatioita ei hyväksytä.
- Säilytä pakkausta mahdollisuuksien mukaan takuuajan päättymiseen asti.
- Perekdy laitteeseen käyttöohjeen avulla ennen sen käyttöä.
- Käytä lisävarusteina ja kulutus- ja varaosina vain alkuperäisiä osia. Voit ostaa varaosia alueellasi toimivalta alan jälleenmyyjältä.
- Ilmoita tilauksissa laitteesi tuotenumero ja valmistusvuosi.

⚠ HUOMIO!

Laite ja pakkausmateriaali eivät ole lasten leikkikaluja! Lapset eivät saa leikkiä muovipussien, kalvojen tai pienosien kanssa! Vaarana osien joutuminen nieluun ja tukehtuminen!

8. Asennus / ennen käyttöönottoa

⚠ HUOMIO!

Asenna laite ehdottomasti täydellisesti ennen sen käyttöönottoa!

Eräät osa toimitetaan irrotettuina. Kokoaminen on helppoa, jos seuraavia ohjeita noudatetaan.

Huomautus!

Kokoamiseen ja huoltotoihin tarvitaan seuraava lisätyökalu, joka ei sisälly toimitukseen:

- Matala öljynkeräysastia (öljynvaihtoa varten)
- 1 litran mitta-astia (kestää öljyä/bensiiniä)
- Bensiinikanisteri (5 litraa riittää noin 6 käyttötuntiin)
- Suppilo (sopii säiliön bensiinin täyttöyhteeseen)
- Kotitalouden puhdistuspyyhkeet (öljy-/bensiinijäänteiden pois pyyhkimiseen; hävitys huoltoasemalla)
- Bensiinin imupumppu (muovinen versio, saatavana rautakaupoista)
- Öljykannu, jossa käsipumppu (saatavana rautakaupoista)
- 0,4 l moottoriöljyä SAE 30 / 10W-30 / 10W-40

Asennus

1. Ota ruohonleikkuri ja lisäosat pois pakkauksesta ja tarkasta, että kaikki osat ovat mukana.
2. Ruuvaa alempi työntökaari (4a) yhdellä pyörökantaruuvilla M8 (a), yhdellä muovisella aluslaatalla (i) ja yhdellä muovisella tähtimutterilla (d) kiinni kulloinkin yhden muovipidikkeen (j) kanssa molemmilla puolilla. Varmista, että vaijerit, jotka kiinnitetään myöhemmin kiinnittimellä (e), eivät ole tiellä. (Kuvat 2-3).

3. Kiinnitä ylempi työntökaari (4) alempaan työntökaareen (4a) kulloinkin pikakiinnitysvivulla (5), suurella aluslevyllä (c), pienellä aluslevyllä (b) ja muovisella tähtimutterilla (d) molemmille puolille (kuvat 4-5).
4. Vedä kaasuvaijeri sähkökäynnistinyksikön (18) läpi kuvassa 5a esitetyllä tavalla.
5. Aseta kaasuvaijeri pihlien avulla moottorin jarruviipuun (3). (Kuva 5b-5c)
6. Kiinnitä sähkökäynnistinyksikkö (18) ruuveilla (f) ylempään työntökaareen (4). (Kuva 5d)
7. Ripusta käynnistysvaijeri (17) sitä varten olevaan koukkuun kuvassa 6 esitetyllä tavalla.
8. Kiinnitä kaasuvaijerit mukana olevalla kiinnittimellä (e) (kuva 7) työntökaareen.
9. Keräysastia (16) - käännetään ylös ja lukitaan runkoon muovikiinnittimillä. (Kuva 8)
10. Ruohon leikkaaminen keräysastian kanssa: Nosta poistoläppä (15) kädellä ylös ja kiinnitä keräysastia (16) kuvassa 9 esitetyllä tavalla.
11. Ruohon leikkaaminen sivupoiston (8) kanssa: Nosta sivupoistoluukku ja ripusta sivupoistoadapteri paikoilleen (kuva 15/15a). Mikäli paikoillaan, poista keräysastia (16) ja aseta silppurivarustus (19) paikoilleen.
12. Silppuaminen: Ota keräysastia (16) pois, jos se on asennettu, ja asenna silppurivarustus (19) kuvassa 10-12 esitetyllä tavalla.

Huomio:

Sivupoistajan suojus ei saa olla asennettuna silloin, kun ruohonleikkuri silppuaa.

Leikkuukorkeuden säätö

⚠ Huomio! Leikkuukorkeutta saa säätää vain moottorin ollessa sammutettuna ja sytytystulpapapistokkeen ollessa irrotettuna.

- Ennen kuin alat leikata ruohoa, tarkasta, että leikkuutyökalut eivät ole tylsiä ja kiinnitysvälilinet eivät ole vioittuneet.
- Vaihda tylsät ja/tai vahingoittuneet leikkuutyökalut tarvittaessa uusiin, jotta ne eivät aiheuta epätaapainoista toimintaa. Tätä tarkastusta tehtäessä moottori on ensin sammutettava ja sytytystulppapistoke vedettävä irti.
- Leikkuukorkeuden säätö tapahtuu säätämällä pyörän korkeutta (kuva 13/kohta 14). Valittavana on 7 eri leikkuukorkeutta.
- Vedä säätövipu ulos ja aseta haluttu leikkuukorkeus. Vipu lukittuu haluttuun asentoon (kuva 13).

Leikattavan pinnan valmistelu

Tarkasta leikattava pinta huolellisesti ennen ruohon leikkaamista. Poista kivet, kepit, luut, narut, lelut ja muut esineet, joita laite voi viskoa ympäristöön.

9. Käyttöön ottaminen

△ Huomio!

Moottori toimitetaan ilman öljyä. Täytä öljyä sen vuoksi ennen käyttöönottoa. Käytä tähän tavanomaista moniasteöljyä (SAE 30 / 10W-30 / 10W-40). Moottorin öljytaso täytyy tarkastaa aina ennen ruohon leikkaamista. Lisäksi on täytettävä bensiiniä, koska laite toimitetaan ilman bensiiniä.

- Ruohonleikkurin tahattoman käynnistyksen välttämiseksi se on varustettu moottorin jarruvivulla (kuva 1, kohta 3), jota täytyy käyttää ennen ruohonleikkurin käynnistämistä. Kun moottorin jarruvipu vapautetaan, sen on palattava lähtöasentoon, jolloin moottori sammuu automaattisesti.
- Vedä moottorin jarruvipua (3) ja nykäise voimakkaasti käynnistysvaijerista (17). (Kuva 14)
HUOMIO: Leikkuuterä pyörii myös moottorin jarruvivun ollessa vapautettuna heti, kun käynnistysvaijerista vedetään. Huolehdi siitä, että mitään ruumiinjäseniä tai vieraita esineitä ei ole leikkuuterän vaara-alueella.
- Kun moottori on käynnissä, paina käyttökoneiston vipu (2) kahvaan (1) kytkeäksesi käyttökoneiston päälle ruohonleikkurissa.
- Ennen kuin alat leikata ruohoa, tämä toimenpide on suoritettava muutaman kerran sen varmistamiseksi, että kaikki toimii oikein.

△ VAROITUS

Aina, kun ruohonleikkurille on tehtävä joitain säätö- tai korjaustöitä, on odotettava, että terä ei enää pyöri.

Sammuta moottori ja vedä sytytystulppapistoke irti aina ennen säätö-, huolto- ja korjaustöiden aloitusta.

Käyttökoneiston käyttäminen:

- Moottorijarru: Sammuta moottori moottorin jarruvipua (3) käyttämällä. Kun moottorin jarruvipu vapautetaan, moottori ja leikkuuterä pysähtyvät automaattisesti.
- Kun leikkaat ruohoa, vedä käyttökoneiston vipu (2) kahvaan (1). Ennen varsinaista ruohon leikkaamista moottorin jarruvipu (3) on tarkastettava useita kertoja. Varmista, että vaijeri liikkuu kevyesti.
- Käyttökoneiston vipu (2):
Kun sitä painetaan, ajokoneiston kytkin sulkeutuu ja ruohonleikkuri alkaa liikkua moottorin käydessä. Päästä ajovipu ajoissa vapaaksi pysäyttääksesi liikkuvan ruohonleikkurin. Harjoittele liikkeelle lähtemistä ja pysäyttämistä ennen kuin leikkaat ruohoa ensimmäistä kertaa.

Varoitus: Leikkuuterä pyörii, kun moottori käynnistetään.

Tärkeää: Liikuta moottorijarrua useita kertoja ennen moottorin käynnistämistä tarkastaaksesi, että pysäytysvaijeri toimii hyvin.

Huomaa: Moottori on suunniteltu ruohon leikkuunopeutta varten ja ruohon poistamiseen keräysastiaan ja pitkää moottorin elinikää varten

- Tarkasta öljytaso.
- Avaa säiliön kansi ja täytä bensiinisäiliö (6) säiliön täyttöyhteen alamerkkiin asti noin 1,2 litralla bensiiniä. Käytä täyttämiseen suppiloa ja mittasäiliötä. Älä täytä säiliötä liikaa. Käytä uutta, puhdasta, lyijytöntä polttoainetta.
Älä missään tapauksessa sekoita öljyä bensiiniin. Hanki polttoainetta vain sellainen määrä, minkä kulutat 30 päivän kuluessa, jotta varmistetaan polttoaineen tuoreus.
Huomaa: Käytä lyijytöntä normaalia bensiiniä, jos se on enintään 10% bioetanolia.

△ VAROITUS

Käytä aina vain turvakorkillista bensiinikanisteria. Älä tupakoi tankatessasi bensiiniä. Poista kaikki öljy- tai bensiinijäämät. Sammuta moottori ennen bensiinin täyttämistä ja anna moottorin jäähtyä muutaman minuutin ajan.

Moottorin käynnistäminen (kuva 14a)

- Tarkasta moottoriöljyn määrä. Katso osio Öljytason tarkastus.
- Tarkasta sähkökäynnistinyksikössä (18) ylhäällä oleva akkukotelo ja puhdista se tarvittaessa harjalla tai rievuilla. Asenna akku sähkökäynnistinyksikössä (18) olevaan akkukoteloon (kuva 27). Varmista, että akku kiinnittyy kunnolla. Akku on laitteen avain.
- Huomioi, että laitteen käyttökoneiston käyttöelementit - jos sellaisia on - ovat pois käytöstä.
- Paina moottorin jarruvipu (3) kahvaa (1) vasten. Paina sähkökäynnistintä (17a). Moottori käynnistyy.

Moottorin käynnistäminen (kuva 14)

- Varmista, että sytytysvirtajohto on liitetty sytytystulppaan.
- Seiso moottoriruohonleikkurin takana. Yhdellä kädellä moottorin jarruvipu (3) painetaan kahvaan (1), toisen käden on oltava käynnistysvaijerilla (17).
- Käynnistä moottori käynnistysvaijerilla (17). Vedä kahvaa tätä varten noin 10-15 cm ulos (kunnes tunnet vastuksen), nykäise sitten voimakkaasti. Jos moottori ei käynnistynyt, vedä kahvasta uudelleen.
- Moottorin päällä olevan suojoitinnoitteen vuoksi voi muodostua hieman savua, kun laitetta käytetään ensimmäisen kerran. Se on normaalia.

△ Huomio!

- Älä päästä käynnistysvaijeria paiskautumaan takaisin.

- Huomio: Kylmällä säällä käynnistystä on ehkä yrittävä useita kertoja.

Moottorin sammuttaminen:

- Moottorin sammuttamiseksi käyttökoneiston vipu (2) ja sen jälkeen moottorin jarruvipu (3) päästetään vapaaksi ja odotetaan, että terä pysähtyy.
- Vedä sytytystulppapistoke irti sytytystulpasta (10) välttääksesi moottorin tahattoman käynnistymisen.
- Tarkasta moottorijarrun vaijeri ennen uutta käynnistystä. Tarkasta, että vaijeri on asennettu oikein. Taipunut tai vahingoittunut vaijeri täytyy vaihtaa.
- Pura akku kokoonpanosta. Akku on laitteen avain.

Ennen ruohon leikkaamista

Tärkeitä ohjeita:

- Huolehdi, että pysyt tukevasti pystyssä, käytä kenkiä, joissa on luistamaton ja pitävä pohja, ja pitkiä housuja. Älä leikkaa ruohoa paljain jaloin tai kevyissä sandaaleissa.
- Tarkasta leikkuuterä. Taipunut tai muuten vahingoittunut terä täytyy vaihtaa alkuperäistä vastaavaan terään.
- Täytä bensatankki ulkona. Käytä täyttösuppiloa ja mittasäiliötä. Pyyhi yli läikkyneet bensat pois.
- Lue käyttöohje ja noudata sitä ja myös moottoria ja lisälaitteita koskevia ohjeita. Anna käyttöohje myös laitteen muiden käyttäjien luettavaksi.
- Pakokaasut ovat vaarallisia. Käynnistä moottori vain ulkona.
- Varmista, että kaikki turvalaitteet ovat olemassa ja toimivat myös hyvin.
- Vain yksi henkilö saa käyttää laitetta ja tämän henkilön on oltava sopiva käyttämään laitetta.
- Märän ruohon leikkaaminen voi olla vaarallista. Leikkaa ruoho sen ollessa mahdollisimman kuivaa.
- Käske muita henkilöitä pysymään loitolla ruohonleikkurista.
- Älä koskaan leikkaa ruohoa huonossa näkyvyydessä.
- Nosta maassa lojuvat esineet, kuten kivet, lelut, kepit ja narut jne. pois maasta ennen kuin alat leikata ruohoa.

Ohjeet oikeanlaiseen ruohon leikkaamiseen

△ Huomio! Älä koskaan avaa poistoläppää keräyslaitteen tyhjentämiseksi moottorin käydessä. Pyörivä terä voi aiheuttaa loukkaantumisia.

Kiinnitä poistoläppä ja keräysastia aina huolellisesti. Kun poistat sen, sammuta moottori ennen sitä. Ohjainpalkin/työntöaisan määrittämää turvaetäisyyttä teräkotelon ja käyttäjän välillä on aina noudatettava. Ruohoa leikattaessa ja muutettaessa ajosuuntaa penkereissä ja rinteissä on noudatettava erityistä varovaisuutta.

Huolehdi, että pysyt tukevasti pystyssä, käytä kenkiä, joissa on luistamaton ja pitävä pohja, ja pitkiä housuja. Leikkaa ruohoa aina poikittain rinteeseen nähden. Turvallisuussyistä ruohonleikkurilla ei saa leikata ruohoa rinteissä, joiden kaltevuus on yli 15 astetta. Ole erityisen varovainen takaperin kulkiessasi ja ruohonleikkuria vetäessäsi. Kompastumisvaara!

Silppuaminen

Leikkava tuote pilkotaan suljetussa leikkurikotelossa ja levitetään ruohoa leikattaessa takaisin maahan. Ruohojätteen talteenotto ja hävitys jää pois.

△ HUOMAUTUS! Silppuaminen on mahdollista vain suhteellisen lyhytkestoisessa ruohon leikkaamisessa.

Silppuamistoiminnon käyttämiseksi keräysastia (16) on irrotettava ja silppurin adapteri (kuva 10-12 / 19) on työnnettävä poistoaukkoon ja poistoläppä (15) on suljettava.

Ruohon leikkaaminen

Leikkaa vain terävillä, moitteettomassa kunnossa olevilla terillä, jotta ruohonlehdet eivät vahingoitu eikä ruoho kellastu.

Jotta leikkausjälki on mahdollisimman siisti, ohjaa ruohonleikkuria mahdollisimman suorilla reiteillä. Tällöin reittien tulee limittyä aina muutaman senttimetrin verran, jotta nurmikkoon ei jää viivoja.

Pidä leikkurikotelon alaosa puhtaana ja poista ehdottomasti ruohokertymät. Kertymät vaikeuttavat käynnistämistä, heikentävät leikkauslaatua ja haittaavat ruohon poistoa. Rinteissä reitin on oltava poikittain rinteeseen nähden. Ruohonleikkurin alas luisuminen voidaan estää vinoasennolla ylöspäin. Valitse leikkukorkeus tosiasiallisen ruohon pituuden mukaan. Suorita useita leikkauksia leikatun ruohoa kerrallaan enintään 4 cm.

Sammuta moottori aina ennen kuin teet minkäänlaisia tarkastuksia terälle. Pidä mielessä, että terä pyörii edelleen muutaman sekunnin ajan moottorin sammuttamisen jälkeen. Älä koskaan yritä pysäyttää terää.

Tarkasta säännöllisesti, onko terä kiinnitetty oikein, hyvässä kunnossa ja hyvin hiottu. Jos näin ei ole, hio tai teroita se. Jos pyörivä terä osuu johonkin esineeseen, pysäytä ruohonleikkuri ja odota, kunnes terä on pysähtynyt kokonaan. Tarkasta sen jälkeen terän ja terän pitimen kunto. Jos se on vaurioitunut, se on vaihdettava.

Ohjeet ruohon leikkaamiseen:

- Huomioi kiinteät esineet. Ruohonleikkuri voi vahingoittaa tai voi tulla vammoja ja loukkaantumisia.
- Kuuma moottori, pakoputki tai käyttökoneisto voivat aiheuttaa palovammoja. Älä siis koske.
- Rinteissä tai jyrkästi viettävässä maastossa on ruohon leikkaaminen tehtävä varovaisesti.
- Leikkaa ruohoa vain hyvissä valo-olosuhteissa.

- Tarkasta ruohonleikkuri, terä ja muut osat, jos olet ajanut vieraaseen esineeseen tai jos laite tärisee normaalia voimakkaammin.
- Älä muuta mitään säätöjä tai tee mitään korjauksia sammuttamatta ensin moottoria. Vedä virtajohdon liitin irti.
- Kadulla tai sen lähellä on huomioitava tieliikenne. Pidä ruohon poisto loitolla kadusta.
- Vältä paikkoja, joissa pyörät menettävät pitonsa tai ruohon leikkaaminen ei ole turvallista. Ennen taaksepäin liikkumista on varmistettava, ettei takana ole pieniä lapsia.
- Tiheässä, korkeassa ruohikossa on käytettävä ylintä leikkuukorkeuden tasoa ja ruohoa on leikattava hitaammin. Ennen ruohon ja muiden tukosten poistamista on moottori sammutettava ja sytytysvirtajohto irrotettava.
- Älä koskaan poista turvallisuuden kannalta tärkeitä osia.
- Älä koskaan täytä bensiiniä moottorin ollessa vielä kuuma tai käynnissä

Keräysastian tyhjennys

Keräysastiassa (16) on täyttötason näyttö (kuva 16). Ruohonleikkurin käydessään muodostama ilmavirta avaa sen. Jos läppä (kuva 16) menee kiinni ruohon leikkaamisen aikana, keräysastia (16) on täynnä ja se on tyhjennettävä. Jotta täyttötason näyttö toimii moitteettomasti, täytyy läpän alapuolisten aukkojen olla aina puhtaita eivätkä ne saa olla tukossa.

Kun nurmikolle alkaa jäädä ruohojäämiä, keräysastia on tyhjennettävä.

⚠ VAROITUS

Ennen kuin irrotat keräysastian, sammuta moottori ja odota, että leikkuutyökalu on pysähtynyt.

Kun irrotat keräysastian (16), nosta poistoläppää (15) kädellä ja ota keräysastia (16) pois pitäen toisella kädellä kiinni kantokahvasta (kuva 16). Turvallisuusmääräysten edellyttämällä tavalla poistoläppä (15) menee kiinni, kun keräysastia irrotetaan, ja samalla taaempi poistoaukko suljetaan.

Jos nurmikolle jää ruohojäämiä, on ruohonleikkuria peruutettava noin 1 m moottorin käynnistämisen helpottamiseksi. Ruohonleikkurin kotelossa olevia leikkuujätteitä ei saa poistaa kädellä tai jalalla, vaan sopivalla apuvälineellä, esim. harjalla tai käsiharjalla.

Materiaalin hyvän keräämisen varmistamiseksi on keräysastia (16) ja erityisesti ilmasäleikkö puhdistettava sisäpuolelta käytön jälkeen.

Kiinnitä keräysastia (16) vain moottorin ollessa sammutettuna ja leikkuutyökalun ollessa pysähtyneenä. Nosta poistoläppä (15) kädellä ylös ja kiinnitä keräysastia (16) yläkautta kahvasta kiinni pitäen. (Kuva 9)

Ruohon leikkaamisen jälkeen

- Anna moottorin aina jäähtyä ennen kuin ruohonleikkuri viedään suljettuun tilaan. Poista ruoho, lehdet, rasva ja öljy ennen varastointia. Älä säilytä muita esineitä ruohonleikkurin päällä.
- Tarkasta kaikki ruuvit ja mutterit ennen seuraavaa käyttökertaa. Löystyneet ruuvit on kiristettävä tiukalle.
- Tyhjennä keräysastia (16) ennen seuraavaa käyttökertaa.
- Irrota sytytyslupppapistoke estääksesi luvattoman käytön.
- Huolehdi siitä, että ruohonleikkuria ei aseteta vaaranlähteen viereen. Kaasun ulos purkautuminen voi johtaa räjähdyksiin.
- Korjaamisessa saa käyttää vain alkuperäisiä osia tai valmistajan hyväksymiä osia (katso takuuasikirja).
- Tyhjennä bensatankki bensiinin imupumpulla, kun ruohonleikkuria ei käytetä pitkään aikaan.
- Öljyä ja huolla laite

10. Puhdistus

Ruohonleikkuri on puhdistettava perusteellisesti aina käytön jälkeen. Erityisesti alapuoli ja terän kiinnitys.

⚠ Huomio!

Sytytysluppan johto on turvallisuussyistä vedettävä irti ennen puhdistusta.

Kallista ruohonleikkuria mieluiten taaksepäin. Sytytysluppan on osoitettava ylöspäin. Näin estetään moottoriöljyn pääsy imujärjestelmään tai vuotaminen ulos. Laitetta voidaan vaihtoehtoisesti kallistaa sivulle, mutta tällöin on varmistettava, että ilmansuodatin on ylemmällä puolella.

Huomautus: Tyhjennä polttoainesäiliö kokonaan bensiinin imupumpulla ennen ruohonleikkurin kallistamista.

Ruohonleikkuria ei saa kallistaa yli 90 astetta.

Lika ja ruoho on helpointa poistaa heti ruohon leikkaamisen jälkeen.

Kuivuneet ruohojäämät ja lika voivat haitata ruohon leikkaamista. Tarkasta, onko ruohon poistokanavassa ruohojäämiä ja poista ne tarvittaessa.

Älä koskaan puhdistu ruohonleikkuria vesisuihkulla tai korkeapainepesurilla. Moottorin on pysyttävä kuivana. Voimakkaita puhdistusaineita, kuten kylmäpuhdistusainetta tai pesubensiiniä ei saa käyttää.

Puhdistu pumppu seuraavasti vedellä (kuva 24)

- Poista silppurivarustus / poista keräysastia.
- Aseta letkun liitäntäosa vesiliitäntään (w) ja avaa vesihana. (Kuva 24)
- Käynnistä ruohonleikkuri ja kytke ruohonleikkuri noin 30 sekunnin kuluttua pois päältä. Pyörivä teräpalkki viskoo vettä ruohonleikkurin alapuolelle ja puhdistaa sen.

- Sulje vesihana ja vedä letkun liitäntäosa irti.
- Puhdista yläosa rievuilla (älä käytä teräviä esineitä).

11. Kuljetus

Ruohonleikkurin valmisteleminen kuljetusta varten (kuva 22)

- Tyhjennä bensiinisäiliö bensiinin imupumpulla.
- Anna moottorin käydä niin kauan, kunnes loppu bensiini on kulutettu loppuun.
- Tyhjennä moottoriöljy lämpimästä moottorista.
- Poista sytytystulppapistoke sytytystulpasta.
- Puhdista sylinterin jäähdytysrivat ja kotelo.
- Irrota käynnistysvaijeri (17) koukusta. Löysää pika-kiinnitysvipu (5) ja käännä alempi työntökaari (4) alas. Varmista, etteivät vaijerit taivu mutkalle kääntämisen aikana.
- Kiedo muutama kierros aaltopahvia ylemmän ja alemman työntökaaren ja moottorin väliin hankauksen välttämiseksi.
- Vaurioiden ja loukkaantumisten estämiseksi on tuote autossa kuljetettaessa kiinnitettävä tai tuettava niin, ettei se voi kaatua tai luisua paikaltaan.

12. Varastointi

Puhdista ja huolla laite ennen varastointia.

Varastoi laitetta ja sen lisävarusteita pimeässä, kuivassa ja jäätymiseltä suojatussa paikassa niin, että se on lasten ulottumattomissa. Ihanteellinen varastointilämpötila on 5–30 °C.

Säilytä ruohonleikkuria alkuperäisessä pakkauksessaan.

Peitä ruohonleikkuri suojataksesi sitä pölyltä tai kosteudelta. Säilytä käyttöohje ruohonleikkurin läheisyydessä.

- Älä koskaan säilytä ruohonleikkuria polttoaineen rakennuksissa, joissa mahdolliset bensiinihöyryt voivat päästä kosketukseen avotulen tai kipinöiden kanssa.
- Anna moottorin jäähtyä ennen kuin viet ruohonleikkurin suljettuun tilaan.
- Tulipalovaaran vähentämiseksi moottori, pakoputki ja polttoainesäiliötä ympäröivä alue on puhdistettava ruohosta, lehdistä tai ulos purkautuneesta rasvasta (öljystä).

Valmistelutoimet ruohonleikkurin varastointia varten

Varoitus: Älä tyhjennä bensiiniä suljetuissa tiloissa, tulen lähellä tai tupakoitaessa. Kaasuhöyryt voivat aiheuttaa räjähdyksiä tai tulipalon.

- Tyhjennä bensiinisäiliö bensiinin imupumpulla.
- Käynnistä moottori ja anna sen käydä niin kauan, kunnes bensiinijäämät on kulutettu loppuun.

- Tee jokaisen käyttöajanjakson jälkeen öljynvaihto. Poista sitä varten vanha moottoriöljy lämpimästä moottorista ja täytä uutta moottoriöljyä.
- Poista sytytystulppa sylinterin päästä.
- Täytä öljykannulla noin 20 ml öljyä sylinteriin.
- Vedä hitaasti käynnistyskahvasta niin, että öljy suoja sylinteriä sisältä.
- Kierrä sytytystulppa jälleen paikalleen.
- Puhdista sylinterin jäähdytysrivat ja kotelo.
- Puhdista koko laite maalipinnan suojaamiseksi.
- Säilytä laitetta hyvin ilmastoidussa paikassa.

Akku ja latauslaite

Irrota latauslaite ja säilytä sitä viileässä, kuivassa paikassa, jos sitä ei käytetä. Kosteassa ympäristössä liittimet ja sähkökoskettimet voivat ruostua. Jos akkua varastoidaan pitkään korkeassa lämpötilassa (50 °C), se voi vahingoittua pysyvästi. Tarkasta akun ja latauslaitteen sähköliittimet ja -koskettimet.

Pyyhi puhtailla rievuilla tai puhalla puhtaaksi paineilmalla.

Varastoinnin jälkeen on ehkä suoritettava normaali lataus. Kun haluat tarkistaa jäljellä olevan varauksen, paina akun varaustilan näyttöpainiketta (E) ja lataa tarvittaessa. Katso osio Akun varaustilan näyttö.

13. Huolto

Varmista, että laite on moitteettomassa kunnossa koko elinikänsä ajan. Epäasianmukainen huolto voi johtaa hengenvaarallisiin loukkaantumisiin.

- Säännöllinen ja huolellinen kunnossapito on tarpeen laitteen turvallisuuden ja suorituskyvyn ylläpitämiseksi.
- Varmista, että kaikki mutterit, pultit ja ruuvit on kiristetty tiukkaan ja laite on turvallisessa käyttökunnossa.
- Tarkasta ruohonkeräyslaite säännöllisesti kulumisen tai toimintakunnon heikentymisen osalta.
- Puhdista keräysastia säännöllisesti vedellä ja anna sen kuivua hyvin.
- Turvallisuussyistä kuluneet tai vioittuneet osat on vaihdettava.
- Tyhjennä polttoainesäiliö, kun laitetta varastoidaan pitkään tai kun sitä huolletaan. Se on tehtävä ulkona bensiinin imupumpulla (saatavana rautakau-poista).

⚠ VAROITUS

Älä koskaan työskentele sytytysjärjestelmän virtaa johtavien osien parissa tai koske niihin, kun moottori on käynnissä. Vedä sytytystulppapistoke irti sytytystulpasta aina ennen huolto- ja hoitotoita. Älä koskaan suorita mitään töitä käynnissä olevalle laitteelle. Työt, joita ei ole kuvattu tässä käyttöohjeessa, on teetettävä valtuutetussa ammattikorjaamossa.

Huomio!

Sammuta moottori aina ennen huoltotöiden aloitusta ja vedä sytytystulppapistoke irti.

Pyörän akselit ja pyörännavat

- Puhdistettava ja rasvattava kevyesti kerran sesongin aikana.

Terä

Turvallisuussyistä terän saa antaa vain valtuutetun ammattikorjaamon teroitettavaksi, tasapainotettavaksi ja asennettavaksi. Optimaalisen työtuloksen saavuttamiseksi suosittelemme tarkastuttamaan terän kerran vuodessa.

Terän vaihto (kuva 17)

Leikkuutyökalun vaihtamiseen saa käyttää vain alkuperäisiä varaosia.

Käytä terää vaihtaessasi käsineitä välttääksesi viillot.

Älä koskaan asenna muuta terää.

- Tyhjennä bensatankki ennen kuin poistat terän.
- Poista ruuvi vaihtaaksesi terän.
- Aseta kaikki uudelleen kuvassa 17 esitetyllä tavalla. Kiinnitä ruuvi asianmukaisesti. Kiinnitysruuvien kiristysväntömomentti on 45 Nm. Kun vaihdat terän, vaihda myös terän ruuvi.

Vioittunut terä

Jos terä varovaisuudesta huolimatta osuu esteeseen, moottori on heti sammutettava ja sytytystulppapistoke vedettävä irti.

Kallista ruohonleikkuri kyljelleen ja tarkasta terä vaurioiden varalta. Vioittunut tai taipunut terä on vaihdettava. Älä koskaan yritä taistaa taipunutta terää uudelleen suoraksi. Älä koskaan työskentele taipuneella tai erittäin kuluneella terällä. Se aiheuttaa tärinää ja voi aiheuttaa muita vaurioita ruohonleikkuriin.

△ Huomio! Jos työskennellään vioittuneella terällä, on olemassa loukkaantumisvaara.

Terän hiominen

Terät voidaan teroittaa metalliviilalla. Epätasapainon välttämiseksi hiomisen saa teettää vain valtuutetussa ammattikorjaamossa.

Öljytason tarkastus

△ Huomio! Älä koskaan käytä moottoria ilman öljyä tai liian vähäisellä öljymäärällä. Se voi johtaa moottorin vakavaan vahingoittumiseen. Käytä vain moottoriöljyä SAE 30 / 10W-30 / 10W-40.

Öljytason tarkastus (kuva 18):

- Aseta ruohonleikkuri tasaiselle, suoralle pinnalle.
- Irrota öljynmittatikku (12) kiertämällä sitä vasemmalle, ja pyyhi se. Laita mittatikku uudelleen täyttökseen rajoittimeen saakka, älä kierrä sitä.

- Vedä mittatikku ulos ja lue öljytaso vaakasuorassa asennossa. Öljytason täytyy olla öljynmittatikon (12) max- ja min-merkkien välissä.

Öljynvaihto (kuva 23)

- Moottoriöljy on vaihdettava kerran vuodessa ennen sesongin alkua. Moottorin on öljyä vaihdettaessa oltava käyttölämpötilassa ja sammutettuna.
- Käytä vain moottoriöljyä (SAE 30 / 10W-30 / 10W-40).
- Tyhjennä bensiinisäiliö (bensiinin imupumpulla).
- Aseta matala öljynkeräysastia (tilavuus vähintään 1 litra) ruohonleikkurin eteen.
- Kierrä öljynmittatikku ulos ja kallista ruohonleikkuria sen verran, että öljy valuu kokonaan keräysastiaan.
- Täytä sen jälkeen tuoretta moottoriöljyä öljynmittatikon ylämerkkiin asti (noin 0,4l). Älä täytä laitetta liikaa.
- Huomio! Älä kierrä öljytason tarkistamiseen käytettävää öljynmittattikkuja sisään, vaan työnnä se vain kierteeseen saakka.

Vanha öljy on hävitettävä voimassa olevien määräysten mukaisesti.

Hihnojen puhdistus (kuvat 17, 19)

- Poista terä ja vaihteistokotelo avaamalla ruuvit.
- Puhdista vaihteiston osat ja kiilahihna 1-2 kertaa vuodessa harjalla tai paineilmalla.
- Aseta vaihteistokotelo ja terä takaisin paikoilleen ja kiinnitä ruuvit.

Vaijerien hoito ja asetus

Öljyä vaijerit usein ja tarkista niiden kevyt liikkuvuus.

Ilmansuodattimen huolto (kuva 20)

Likainen ilmansuodatin (7) alentaa moottoritehoa, koska kaasuttimeen syötetään liian vähän ilmaa. Säännöllinen tarkastus on sen vuoksi välttämätöntä. Ilmansuodatin (7) on tarkastettava 25 käyttötunnin välein ja se on tarvittaessa puhdistettava. Jos ilma on hyvin pölyistä, ilmansuodatin (7) on tarkastettava useammin.

Ota ilmansuodattimen kansi irti ja poista sienisuodatin. Vaihda ilmansuodatin välttääksesi esineiden puutoamisen ilmanottoon (kuva 20).

Huomio: Älä koskaan puhdista ilmansuodatinta (7) bensiinillä tai palavilla liuotainaineilla. Puhdista ilmansuodatin (7) vain paineilmalla tai koputtelemalla.

Sytytystulpan huolto (kuva 21)

Tarkasta sytytystulpan likaisuus ensimmäisen kerran 10 käyttötunnin jälkeen ja puhdista se tarvittaessa kuparilankaharjalla. Huolla sytytystulppa sen jälkeen 50 käyttötunnin välein.

Irrota sytytystulppapistoke kiertävällä liikkeellä.

Poista sytytystulppa (10) sytytystulppa-avaimella.

Käytä rakomittaa ja aseta etäisyydeksi 0,75 mm (0,030"). Aseta sytytystulppa (10) uudelleen paikalleen ja varmista, ettei sitä kiristetä liian tiukalle.

Moottorin jarruvipu (kuva 1)

Moottori on varustettu mekaanisella moottorijarrulla, joka on tarkastettava säännöllisesti. Kun moottorin jarruvipu (3) vapautetaan, terän on pysähdyttävä 7 sekunnin kuluessa. Jos näin ei ole, laitetta ei saa käyttää. Ota yhteyttä valtuutettuun alan jälleenmyyjään.

Varmista, että laite on moitteettomassa kunnossa koko elinikänsä ajan. Epäasianmukainen huolto voi johtaa hengenvaarallisiin loukkaantumisiin.

Korjaaminen

Korjaamisen tai huollon jälkeen on varmistettava, että kaikki turvatekniset osat on asetettu paikoilleen ja ne ovat moitteettomassa kunnossa. Säilytä loukkaantumisvaaraa aiheuttavia osia poissa muiden henkilöiden ja lasten ulottuvilta.

Huomio: Tuotevastuulain mukaan valmistaja ei vastaa vahingoista, jotka ovat aiheutuneet epäasianmukaisista korjauksista tai muiden kuin alkuperäisten varaosien käyttämisestä.

Teetä työt asiakaspalvelussa tai valtuutetulla ammatillisella. Sama koskee myös lisävarusteita.

Käyttöajat

Huomioi lakisäätteiset määräykset, joilla säädellään ruohonleikkureiden käyttöaikoja. Ne voivat vaihdella paikkakunnittain.

Ilmoita tiedusteluissa seuraavat tiedot:

- Moottorin virtatyyppi
- Koneen tyyppikilven tiedot
- Moottorin tyyppikilven tiedot

Tärkeä ohje korjausta tarvittaessa:

Lähetäessäsi laitteen huoltoasemalle korjausta varten ota huomioon, että turvallisuussyistä laitteesta on tyhjennettävä öljy ja polttoaine pois ennen lähetystä.

Varaosat / lisätarvikkeet

Ruohonleikkurin terä - tuotenumero: 7911200639

Moottoriöljy - tuotenumero: 7850000025

Huoltotietoja

Käytä tarvikkeissa sekä kuluviissa osissa ja varaosisa vain alkuperäisiä Scheppach-osia, muuten voi olla olemassa henkilövahinkoihin johtavien onnettomuuksien tai laitevaurioiden vaara.

Huomaa, että tämän tuotteen seuraavat osat altistuvat käytönmukaiselle ja luonnolliselle kulumiselle tai että seuraavia osia tarvitaan kuluviina materiaaleina. Kuluvat osat*: Sytytystulppa, ilmansuodatin, bensiini-suodatin, terä, kiilahihna, akku

* eivät välttämättä sisälly toimitukseen!

Varaosia ja tarvikkeita saa huoltopalvelustamme. Skannaa sitä varten etusivulla oleva QR-koodi.

14. Hävittäminen ja kierrätys

Pakkausta koskevat ohjeet



Pakkausmateriaalit voidaan kierrättää. Hävitä pakkaus ympäristönsuojelumääräysten edellyttämällä tavalla.

Sähkö- ja elektroniikkalaitteiden käsittelyä koskevan lain tiedot



Sähkö- ja elektroniikkalaitteet eivät kuulu sekajätteisiin, vaan ne on hävitettävä lajitteltuna!

- Käytetyt paristot ja akut, jotka eivät ole laitteeseen kiinteästi asennettuina, on irrotettava vahingottomina ennen laitteen hävittämistä! Niiden hävittämistä säädellään vastaavassa paristojen ja akkujen käsittelyä koskevassa laissa.
- Sähkö- ja elektroniikkalaitteiden omistajan tai käyttäjän velvollisuutena on toimittaa laite lain mukaisella tavalla kierrätykseen.
- Loppukäyttäjä on yksin vastuussa henkilökohtaisen tietojensa poistamisesta laitteesta!
- Yliiviivattua roskalaatikkaa kuvaava symboli tarkoittaa, että sähkö- ja elektroniikkalaitteita ei saa hävittää sekajätteen mukana.
- Sähkö- ja elektroniikkalaitteet voidaan toimittaa veloitusetta seuraaviin paikkoihin:
 - Julkiset hävitys- tai keräyspaikat (esim. kunnallinen kierrätyskeskus).
 - Sähkölaitteita myyvät liikkeet (paikalliset tai verkossa toimivat), jos jälleenmyyjä on veloitettu vastaanottamaan käytettyjä laitteita tai tarjoaa tämän palvelun vapaaehtoisesti.
 - Valmistajalle tai lähialueella sijaitsevaan valtuutettuun keräyspaikkaan voidaan uutta laitetta ostamatta palauttaa maksutta enintään kolme samaa laitetyyppiä edustavaa käytettyä sähkölaitetta. joiden reunan pituus on enintään 25 cm.
 - Muut valmistajan ja jälleenmyyjän täydentävät palautusehdot saa kyseisestä asiakaspalvelusta.
- Jos valmistaja toimittaa uuden sähkölaitteen yksityistalouteen, vanha laite voidaan samalla loppukäyttäjän pyynnöstä noutaa ilman veloitusta. Ota tätä varten yhteyttä valmistajan asiakaspalveluun.
- Tämä koskee vain laitteita, jotka asennetaan ja myydään Euroopan Unionin jäsenmaissa ja joihin sovelletaan EU:n direktiiviä 2012/19/EU. Euroopan Unionin ulkopuolisissa maissa käytettyjen sähkö- ja elektroniikkalaitteiden hävittämiseen voidaan soveltaa näistä poikkeavia ehtoja.

Litiumioniakkuja koskevat ohjeet



Irrota akku ennen laitteen hävittämistä!

- Älä laita akkua sekajätteen joukkoon, äläkä viskaa sitä tuleen (räjähdysvaara) tai veteen. Vioittuneet akut voivat vahingoittaa ympäristöä ja terveyttäsi, jos niitä purkautuu ulos myrkyllisiä höyryjä tai nesteitä.
- Vialliset tai käytetyt akut on toimitettava kierrätykseen direktiivin 2006/66/EY mukaisesti.
- Toimita laite ja latauslaite käsittelylaitokseen. Käytetyt muovi- ja metalliosat voidaan lajitella ja ohjata kierrätykseen.
- Hävitä akut siten, että niiden jännite on purkautunut. Suosittelemme peittämään navat teipillä oikosululta suojaamiseksi. Älä avaa akkua.

- Hävitä akut paikallisten määräysten mukaisesti. Luovuta akku käytettyjen akkujen keräyskeskukseen, josta se toimitetaan ympäristönsuojelumääräysten mukaiseen kierrätykseen. Kysy neuvoa paikallisesta jätehuoltoyrityksestä.

Käyttöikänsä päähän tulleen laitteen hävittämismahdollisuuksista saat tietoa kuntasi hallintovirastosta.

Polttoaineet ja öljyt

- Polttoainesäiliö ja moottoriöljysäiliö on tyhjennettävä ennen laitteen hävittämistä!
- Polttoaine ja moottoriöljy eivät kuulu sekajätteisiin tai viemäriin, vaan ne on hävitettävä lajiteltuina!
- Tyhjät öljy- ja polttoainesäiliöt on hävitettävä ympäristömääräysten mukaisesti.

15. Ohjeet häiriöiden poistoon

Seuraavassa taulukossa on esitetty mahdolliset häiriöt ja kuvattu, mistä saat apua, jos koneesi ei joskus toimi oikein. Jos et pysty paikallistamaan ja poistamaan ongelmaa, ota yhteyttä huoltoliikkeeseen.

Häiriö	Mahdolliset syyt	Korjauskeinot
Laitteen epätasainen käynti, voimakas värinä	Ruuvit löystyneet	Tarkasta ruuvit
	Terän kiinnitys löystynyt	Tarkasta terän kiinnitys
	Terän epätasapaino	Vaihda terä
Moottori ei käy	Moottorin jarruvipua ei ole painettu	Paina moottorin jarruvipua
	Kaasuviipu väärässä asennossa	Tarkasta asetus
	Sytytystulppa viallinen	Vaihda sytytystulppa
	Polttoainesäiliö on tyhjä	Täytä polttoainetta
	Likainen polttoaine	Tyhjennä bensatankki ja täytä puhtaalla polttoaineella
	Kylmä ympäristö	Paina ryppypainiketta (jos sellainen on)
Moottori käy epätasaisesti	Ilmansuodatin likainen	Puhdista ilmansuodatin
	Sytytystulppa likainen	Puhdista sytytystulppa
Ruoho kellastuu, leikkaus on epätasainen	Terä on tylsä	Teroita terä
	Leikkuukorkeus liian pieni	Säädä oikea korkeus
Ruohon poisto ei tapahdu siististi	Leikkuukorkeus liian alhainen	Säädä korkeutta
	Terä on kulunut	Vaihda terät
	Keräysastia tukossa	Tyhjennä keräysastia tai poista tukos

Forklaring til symbolerne på apparatet

Symbolerne i denne manual skal henlede din opmærksomhed på eventuelle risici. Det er vigtigt, at du forstår sikkerhedsymbolerne og forklaringerne i forbindelse med symbolerne. Selve advarselerne afhjælper ikke risici og kan ikke erstatte korrekte foranstaltninger til forebyggelse af ulykker.

	Overhold alle sikkerhedsforskrifter før ibrugtagning!
	Inden ibrugtagningen skal man have læst og forstået hele brugsanvisningen.
	Klip aldrig opad eller nedad på en skråning.
	Fjern omkringliggende smådele, der kan blive udslynget, før plæneklipperen tages i brug.
	Sørg for, at andre personer overholder en tilstrækkelig sikkerhedsafstand. Fare som følge af udslyngende dele, når motoren kører.
	Fjern tændrørshætten, før der foretages vedligeholdelsesarbejde.
	Hold hænder og fødder væk fra de roterende knive.
	Vigtigt. Udstødningsgasserne er giftige; undlad derfor at benytte motoren i områder uden ventilation.
	Pas på: meget varm overflade - fare for forbrænding!
	Brug høre- og øjenværn!
	PAS PÅ! Driftsstoffer er brand- og eksplosionsfarlige - fare for forbrænding. Der må ikke tankes, når motoren er varm eller kører.
	Tankindhold
	Motorolie
	Længde kniv. Maks. snitbredde
	Garanteret lydeffektniveau
	Produktet opfylder gældende EU-direktiver.
	Kontrollér olieniveau.
	Der må kun bruges motorolie (SAE 30 / 10W-30 / 10W-40).

	<p>DRIVE - kørehåndtag STOP - motorbremsearm</p>
	<p>Må kun bruges i lukkede rum!</p>
	<p>Kapslingsklasse II (dobbeltisolering)</p>
	<p>Apparatsikring</p>
	<p>Batterier må ikke bortskaffes som husholdningsaffald Gamle apparater må ikke bortskaffes sammen med husholdningsaffald</p>
	<p>Batteriet anvendes som maskinnøgle</p>
	<p>Beskyt akkuen mod vand og fugt.</p>
	<p>Beskyt akkuen mod varme og brand.</p>
	<p>Batterier skal beskyttes mod temperaturer over 45°C.</p>

Indholdsfortegnelse:	Side:
1. Indledning.....	199
2. Apparatbeskrivelse	199
3. Leveringsomfang.....	199
4. Tilsluttet brug.....	199
5. Sikkerhedsforskrifter	200
6. Tekniske data	203
7. Udpakning	203
8. Opbygning / Før ibrugtagning	204
9. Ibrugtagning	204
10. Rengøring.....	207
11. Transport	207
12. Opbevaring.....	208
13. Vedligeholdelse	208
14. Bortskaffelse og genanvendelse.....	210
15. Afhjælpning af fejl.....	211
16. Overensstemmelseserklæring	250

1. Indledning

Producent:

Scheppach GmbH
Günzburger Straße 69
D-89335 Ichenhausen, Tyskland

Kære kunde

Vi ønsker dig rigtig god fornøjelse og held og lykke med arbejdet med din nye maskine.

Bemærk:

Iht. den gældende lov om produktansvar hæfter producenten af denne maskine ikke for skader, der opstår på eller i forbindelse med denne maskine i forbindelse med:

- Forkert behandling
- Tilsidesættelse af betjeningsvejledningen
- Reparation foretaget af tredjepart og/eller af ikke-autoriserede fagfolk
- Montering og udskiftning af uoriginale reservedele
- Ikke-tilsigtet brug
- Svigt af det elektriske anlæg som følge af tilsidesættelse af de elektriske forskrifter og VDE-bestemmelserne 0100, DIN 57113 / VDE 0113

Vær opmærksom på følgende:

Læs hele brugsanvisningens tekst igennem før montering og før ibrugtagning.

Formålet med denne brugsanvisning er at gøre det lettere for dig at lære apparatet at kende og benytte det som tilsigtet.

Brugsanvisningen indeholder vigtige oplysninger om, hvordan man bruger apparatet sikkert, professionelt og økonomisk, og hvordan man undgår farer, sparer reparationsomkostninger, reducerer driftsstop og øger apparatets driftssikkerhed og levetid.

Udover sikkerhedsbestemmelserne i denne brugsanvisning skal de forskrifter vedr. brug af apparatet, der måtte gælde i det enkelte land (brugslandet), overholdes til punkt og prikke.

Opbevar brugsanvisningen i nærheden apparatet; pak det ind i en plastikpose, så det er beskyttet mod smuds og fugt. Den skal læses og overholdes nøje af alle betjeningspersoner, før arbejdet startes.

Arbejde på apparatet må kun udføres af personer, der er instrueret i brug af apparatet, og som er informeret om de dermed forbundne farer. Den lovmæssige minimumsalder skal overholdes.

Ud over sikkerhedsforskrifterne i denne brugsanvisning og de særlige forskrifter, der gælder i brugslandet, skal de almindeligt anerkendte, tekniske regler, der gælder for lignende maskiner, overholdes.

Vi fraskriver os ethvert ansvar for ulykker eller skader, der måtte opstå som følge af tilsidesættelse af denne brugsanvisning og sikkerhedsforskrifterne.

2. Apparatbeskrivelse

Fig. 1 (1 - 21)

1. Håndtag
2. Kørehåndtag
3. Motorbremsearm
4. Øverste skubbebøjle, **4a.** Nederste skubbebøjle
5. Spændearm
6. Benzintank
7. Luftfilter
8. Sideudkast (sideudkastklap og -adapter)
9. Løbehjul
10. Tændrør
11. Udstødning
12. Oliepind
13. Drivhjul
14. Hjulhøjdejustering
15. Udkastningsklap
16. Opsamlingskurv
17. Startkabel, **17a.** Elektrostarter
18. Elektrostarterenhed
19. Bioklip-indsats
20. Batteri
21. Batterioplader

3. Leveringsomfang

Fig. 1 (a - j)

- a) 2 x rundhovedskrue M8
 - b) 2 x lille spændeskive
 - c) 2 x stor spændeskive
 - d) 4 x plaststjernemøtrik
 - e) 1 x kabelclip
 - f) 4 x skrue
 - g) 2 x burrebånd
 - h) 1 x brugsanvisning
 - i) 2 x plastskive
 - j) 2 x plastholder
- Bioklip-indsats (19)
 - Sideudkast-adapter (8)
 - (Genopladeligt) batteri (20)
 - Batterioplader (21)

4. Tilsigtet brug

Maskinen lever op til bestemmelserne i det gældende EF-maskindirektiv. Før arbejdet startes, skal alle beskyttelses- og sikkerhedsanordninger være monteret på maskinen.

- Den person, der betjener maskinen, bærer ansvaret over for tredjemand i arbejdsområdet.
- Maskinen er beregnet til at blive betjent af en person.
- Læs og overhold alle sikkerheds- og farehensvisninger på maskinen.
- Sørg for, at alle sikkerheds- og farehensvisninger på maskinen altid er i læselig stand.

- Brug kun maskinen, hvis den er i teknisk fejlfri stand, den skal bruges iht. det fastlagte formål samt sikkerheds- og farebevidst iht. betjeningsvejledningen!
- Især alle fejlfunktioner, der har indflydelse på sikkerheden, skal straks afhjælpes af dig selv (eller af tredjemand)!
- Producentens sikkerheds-, arbejds- og vedligeholdelsesforskrifter samt målene i de tekniske data skal overholdes.
- De pågældende uheldsforebyggende forskrifter og de øvrige, almindeligt anerkendte, sikkerhedstekniske regler skal overholdes.
- Maskinen må kun bruges, vedligeholdes eller reparerer af sagkyndige personer, der er fortrolige med dette arbejde og som er informeret om de farer, der kan opstå. Producenten fraskriver sig ansvaret for skader, der skyldes, at der er foretaget ændringer på maskinen på eget initiativ.
- Maskinen må kun bruges med originalt tilbehør og originalt værktøj fra producenten.
- Enhver anden form for anvendelse regnes som værende i strid med tilsigtet brug. Producenten fraskriver sig ethvert ansvar for skader, der skyldes utiligtet anvendelse; risikoen bæres alene af brugeren.
- Maskinen må ikke anvendes til erhvervsmæssig, håndværksmæssig eller industriel brug.
- Arbejd ikke med maskinen, hvis du ikke er sikker på, om en arbejdsbetingelse er sikker eller usikker.
- Den benzindrevende græsslåmaskine er egnet til brug i almindelige private haver. Ved græsslåmaskiner til almindelige private haver forstås maskiner, der normalt ikke bruges mere end 50 timer om året, og der især bruges til at pleje græsarealer eller græsplæner, men ikke til offentlige anlæg, parker, sportanlæg samt landbrugs-/skovbrugsvirksomheder.

Pas på! Da græsslåmaskinen kan komme til at kvæste brugeren, må den ikke bruges til at trimme buske, hække og buskvækst, til at klippe og småhakke slyngplanter eller græs på tage eller i altankasser og til at rengøre (rensuge) gangstier og som pindebrændehugger til at småhakke afklippede træ- og hækresten. Desuden må græsslåmaskinen ikke bruges som motorhakke til at udjævne hævninger i jorden som f.eks. muldvarpeskud.

- Af sikkerhedsmæssige grunde må græsslåmaskinen ikke bruges som drivaggregat til andre arbejdsværktøjer og værktøjssæt af enhver art.

⚠ ADVARSEL

Læs for din egen sikkerheds skyld denne manual og de generelle sikkerhedsforskrifter grundigt igennem, før maskinen tages i brug. Gives maskinen videre til tredjemand, skal du sørge for, at brugsanvisningen følger med.

5. Sikkerhedsforskrifter

I denne brugsanvisning er de steder, der omhandler din sikkerhed, forsynet med dette symbol: ⚠

Desuden indeholder brugsanvisningen andre vigtige oplysninger, der er mærket med "PAS PÅ!".

⚠ FARE

Tilsidesættelse af denne anvisning medfører højeste livsfare eller fare for livsfarlige personskader.

⚠ ADVARSEL

Tilsidesættelse af denne anvisning medfører livsfare eller fare for alvorlige personskader.

⚠ FORSIGTIG

Tilsidesættelse af denne anvisning medfører fare for mindre til moderate personskader.

⚠ BEMÆRK

Tilsidesættelse af denne anvisning kan medføre fare for beskadigelse af maskinen eller andre objekter.

⚠ Pas på!

Ved brug af maskinen skal bestemte sikkerhedsforanstaltninger overholdes for at forhindre kvæstelser og skader. Læs derfor denne brugsanvisning/sikkerhedsanvisningerne omhyggeligt igennem. Opbevar denne brugsanvisning sikkert, så du altid kan få fat i informationerne. Udleveres maskinen til andre personer, bedes også denne betjeningsvejledning/sikkerhedsanvisningerne udleveres. Vi fraskriver os ethvert ansvar for ulykker eller skader, der måtte opstå som følge af tilsidesættelse af denne brugsanvisning og sikkerhedsforskrifterne.

Forkert anvendelse af batteri og oplader kan medføre elektrisk stød eller brand.

Under drift

- Opladeren og batteriet skal holdes tørre. Batteriladesystemet må ikke udsættes for regn eller fugt.
- For at undgå elektrisk stød skal man sørge for, at der ikke kommer vand i stikket.
- Maskinen må ikke kortsluttes. Stik aldrig genstande ind i batterikontakterne.

Under opladning af batteriet

- Kun den originale oplader må anvendes til opladning af batteriet.
- Opladeren må ikke benyttes til opladning af andre batterier.

- Oplader og batteri skal holdes tørre. Batteriladesystemet må ikke udsættes for regn eller fugt.
- Når man fjerner opladeren, må man ikke trække i kablet, men i stikket; ellers risikerer man at beskadige stikket eller kablet.
- Opladeren må ikke benyttes, hvis stikket eller kablet er beskadiget. Kablet kan ikke udskiftes. Hvis kablet er beskadiget, skal opladeren straks udskiftes.
- Brug ikke batteriet, hvis det har fået et kraftigt slag, er blevet tabt eller på anden måde beskadiget. Er batteriet blevet beskadiget, skal det erstattes. Batteriet kan ikke vedligeholdes.
- Forsøg ikke selv at adskille eller reparere opladeren.
- For at undgå elektrisk stød skal man trække opladerens stik ud af stikkontakten inden rengøring.
- Maskinen må ikke kortsluttes. Stik aldrig genstande ind i kontakterne.
- Opladeren må ikke benyttes af personer (herunder børn) med nedsatte fysiske eller mentale evner eller begrænset opfattelsesevne, medmindre disse er blevet instrueret i brugen af produktet af en person, der er ansvarlig for deres sikkerhed.
- Børn skal holdes under opsyn, så de ikke bruger opladeren som legetøj.

Ved opbevaring af batteriladesystemet

Oplader og batteri skal holdes tørre. Batteriladesystemet må ikke udsættes for regn eller fugt.

Inden indstillings- eller reparationsarbejde

Tag batteriet ud af motorbatterirummet.

ADVARSEL

Batterikemikalier er giftige og ætsende.

Brand eller eksplosion kan medføre alvorlig forbrænding eller død.

- Kasserede eller brugte batterier må ikke brændes, da de kan eksplodere. Når batterier brændes, dannes der giftige dampe og rester.
- Brug ikke batterier, der er blevet knust, tabt eller beskadiget.

Advarsel! Dette elværktøj fremstiller et elektromagnetisk felt under driften. Dette felt kan under bestemte omstændigheder forringe aktive eller passive medicinske implantater. For at forringe faren for alvorlige kvæstelser eller kvæstelser med døden til følge anbefales det personer med medicinske implantater at gå til læge og kontakte producenten af det medicinske implantat, før elværktøjet betjenes.

Følgende personer må ikke anvende enheden:

- Børn og andre personer, der ikke kender brugsanvisningen (lokale bestemmelser kan fastlægge brugerens minimumsalder).
- Personer, der er påvirket af alkohol, narkotika eller medikamenter, eller som er trætte eller syge.

Sikkerhedsforskrifter for håndførte plæneklippere

Henvisninger

- Læs brugsanvisningen med omhu. Sæt dig ind i, hvordan indstillingerne skal gennemføres, og hvordan maskinen anvendes korrekt.
- Tillad aldrig børn eller andre personer, der ikke kender brugsanvisningen, at bruge plæneklipperen. Lokale bestemmelser kan fastlægge brugerens minimumsalder.
- Slå aldrig græs, mens andre personer, især børn eller dyr, er i nærheden. Vær opmærksom på, at maskinoperatøren eller brugeren bærer ansvaret for ulykker, der måtte opstå i forbindelse med andre personer eller deres ejendom.
- Udleveres apparatet til andre personer, bedes denne brugsanvisning udleveres.
- Sørg for at stå sikkert, brug fodtøj med skridsikre, faste såler og lange bukser. Klip ikke græs, hvis du er barfodet eller bærer lette sandaler.
- Kontrollér området eller terrænet, hvor maskinen skal bruges, og fjern alle genstande som f.eks. sten, legetøj, pinde og ledninger osv., der kan blive opfanget og slynget væk.
- Stop motoren, og tag tændrørshætten af, og sørg for, at alle bevægelige dele er standset, og at tændingsnøglen - hvis en sådan findes - er fjernet:
 - før blokeringer løsnes eller tilstopninger afhjælpes fra udkastningskanalen;
 - før græsslåmaskinen kontrolleres, rengøres, eller der udføres arbejde på den.
 - ved påkørsel af et fremmedlegeme. Søg efter beskadigelser på græsslåmaskinen og gennemfør de nødvendige reparationer, før græsslåmaskinen startes igen for at arbejde med den. Hvis græsslåmaskinen går i gang med at vibrere usædvanligt kraftigt, skal dette kontrolleres med det samme.
 - hvis du fjerner dig fra græsslåmaskinen.
 - Før du tanker.

⚠ ADVARSEL

Benzin er meget antændeligt:

- Opbevar kun benzin i hertil indrettede beholdere.
- Tank kun udendørs, og ryg ikke under påfyldningen.
- Fyld benzin på, før motoren startes. Når motoren går, eller hvis maskinen er varm, må tanklåget ikke åbnes og benzin ikke fyldes på.
- Hvis benzin er løbet over, må man ikke forsøge at starte motoren. I stedet skal maskinen fjernes fra det benzin-forurenede område. Undgå ethvert forsøg på at tænde, til benzindampene er fordampet.
- Af sikkerhedsårsager skal benzintank og andre tanklukninger udskiftes, hvis de er beskadiget.
- Opbevar aldrig benzin i nærheden af en gnistkilde. Anvend altid en godkendt dunk. Hold benzin væk fra børn.
- Udskift defekte lyddæmpere.

- Før brug skal der altid gennemføres en visuel kontrol for at finde ud af, om skæreværktøjerne, fastgørelsesboltene og hele skæreenheden er slidt eller beskadiget. For at undgå ubalance må slidte eller beskadigede skæreværktøjer og fastgørelsesbolte kun udskiftes sætvist.
- Er maskinen udstyret med flere knive, skal man være opmærksom på, at andre knive kan begynde at dreje, hvis man drejer en kniv.

Håndtering

- Lad ikke forbrændingsmotoren køre i lukkede rum, hvor der kan dannes farlig carbonmonoxid.
- Klip kun græs ved dagslys eller ved god kunstig belysning. Undgå så vidt muligt at benytte maskinen, hvis græsset er vådt.
- Det er forbudt at bruge græsslåmaskinen, når det er uvejr - fare for lynnedslag!
- Sørg for altid at stå stabilt, hvis du klipper græs på skråninger.
- Før kun maskinen i skridttempo.
- Ved maskiner på hjul gælder følgende: Klip græsset på tværs af skråninger, aldrig opad eller nedad.
- Vær særlig forsigtig, hvis du ændrer køreretning på en skråning.
- Du må ikke klippe græs på for stejle skråninger og i nærheden af affaldsdepoter, grøfter eller diger. Vær særlig forsigtig, hvis du drejer græsslåmaskinen om eller trækker den ind mod dig selv.
- Stop kniven, hvis græsslåmaskinen skal vippes, transporteres hen over andre overflader end græs, og græsslåmaskinen bevæges fra og til de græsplæner, der skal slås.
- Brug aldrig plæneklipperen, hvis beskyttelsesanordninger eller -gitre er beskadiget, eller hvis beskyttelsesanordninger som f.eks. prelplader og/eller græsfang ikke er monteret.
- Ændre ikke motorens reguleringsindstillinger og overgas den ikke.
- Løsn motorbremsen, inden du starter motoren.
- Frakobl alle arbejdsværktøjer og drev, før motoren startes.
- Start motoren forsigtigt iht. producentens instruktioner. Sørg for, at der er nok afstand mellem fødderne og kniven.
- Når motoren startes eller igangsættes, må græsslåmaskinen ikke vippes, medmindre græsslåmaskinen skal løftes i denne forbindelse. I så fald må den kun kippes i det omfang, det er absolut nødvendigt, og kun løftes i den side, der vender bort fra brugeren.
- Start ikke motoren, hvis du står foran udkastningskanalen.
- Før aldrig hænder eller fødder hen mod eller ind under roterende dele. Hold dig altid på afstand af udkastningsåbningen.
- Løft eller bær aldrig en græsslåmaskine, mens motoren kører.
- Brug af maskinen med for stor hastighed kan øge faren for ulykker.
- Når motoren stopper, skal man lukke drosselspældet. Hvis motoren har en benzinafspærringsventil, skal man lukke denne efter klipningen.
- Vær forsigtig, når der udføres indstillingsarbejde på maskinen, og undgå at fingre kommer i klemme mellem det bevægelige skæreværktøj og stive maskindele.
- Vær særlig forsigtig, når der klippes græs på blød jordbund, i nærheden af lossepladser, grave og diger.
- Brugeren skal være tilstrækkeligt uddannet i brug, indstilling og betjening (herunder forbudt betjening).
- Kontrollér apparatet med jævne mellemrum, og sørg før hver brug for, at alle startlåse og trykknapper fungerer korrekt.
- Bemærk, at forkert udført vedligeholdelse, brug af ikke-kompatible reservedele eller fjernelse eller ændring af sikkerhedsanordninger kan resultere i skader på maskinen og forårsage alvorlige personskader for operatøren.
- Bemærk, at der ikke må manipuleres med græsslåmaskinens sikkerhedssystemer eller -anordninger, og at de ikke må deaktiveres.
- Bemærk, at brugeren ikke må ændre eller manipulere med forseglede indstillinger for motorhastighedsregulering.
- Brug kun skæreværktøj og tilbehør, der er anbefalet af producenten. Brug af andre værktøjer og andet tilbehør kan medføre personskader for brugeren.
- Hold altid plæneklipperen i god driftstilstand.
- Det er nødvendigt at indlægge tilstrækkelige pauser for at reducere støj- og vibrationseksposeringen.
- Forsigtig! Græsslåmaskinen må ikke benyttes, uden at hele græsfanget eller den selvlukkende, skillende beskyttelsesanordning til udkastningsåbningen er monteret.
- Sørg for, at alle møtrikker, bolte og skruer er spændt godt til, så maskinen er i sikker arbejdstilstand.
- Opbevar aldrig maskinen med benzin i tanken i en bygning, hvor benzindampe evt. kan komme i kontakt med åben ild eller gnister.
- Lad motoren afkøle, før maskinen frastilles i lukkede rum.
- For at undgå brandfare skal motor, udstødning og området omkring brændstoftanken holdes fri for græs, blade eller udløbende fedt (olie).
- Kontrollér med jævne mellemrum græsfanget for slid eller tab af funktionsevne.
- Erstat slidte eller beskadigede dele af sikkerhedsårsager.
- Hvis brændstoftanken skal tømmes, skal dette ske udendørs.

Restrisici og beskyttelsesforanstaltninger

Tilsidesættelse af ergonomiske principper

Manglende brug af personlige værnemidler (PSA)

Skødesløs eller manglende brug af personlige værnemidler kan føre til alvorlige personskader.

- Brug forskrevne værnemidler.

Menneskelig adfærd, forkert adfærd

– Vær altid meget koncentreret under arbejdet.

△ **Tilbageværende risiko** - Kan aldrig udelukkes.

Fare som følge af støj

Høreskader

Længere ubeskyttet arbejde med maskinen kan føre til høreskader.

- Brug principielt høreværn.

Adfærd i nødstilfælde

Skulle der evt. opstå en ulykke, træf da de førstehjælpsforanstaltninger, der er nødvendige, og opsig hurtigst muligt kvalificeret lægehjælp.

6. Tekniske data

Motortype	4-takt-motor / luftkølet	
Slagvolumen	224 cm ³	
Omdrejningstal arbejdet	under	2800 min ⁻¹
Ydelse	4,4 kW / 6,0 PS	
Brændstof	Almindelig benzin / blyfri maks. 10% bioethanol	
Tankindhold	1,2 liter	
Motorolie	SAE 30 / 10W-30 / 10W-40	
Tankindhold / olie	0,4 liter	
Justering af klippehøjde	25-75 mm / 7-dobbelt	
Indhold opfangningskurv	65 liter	
Snitbredde	56 cm	
Vægt	34,4 kg	

Litium-ion-batteri

Litium-ion-batterisystem	20 V
Ladetid minutter	50 min
Ladestrøm	2,4 A
Opladerens AC-indgang (variabel)	230 - 240 V
Batterikapacitet	2000 mAh/37 Wh

Forbehold for tekniske ændringer!

Støj og vibration

△ **Advarsel:** Støj kan have alvorlig indvirkning på helbredet. Hvis maskinstøjen overstiger 85 dB, skal du bruge et egnet høreværn.

Støjværdier

Lydtryksniveau L_{PA}	91,5 dB
Måleusikkerhed K_{PA}	3 dB
Lydeffektniveau L_{WA}	94,7 dB
Måleusikkerhed K_{WA}	1,92 dB

Vibrationsparametre

Vibration a_{hv}	5,7 m/s ²
Måleusikkerhed K_h	2,3 m/s ²

Begræns støj udvikling og vibration til et minimum!

- Brug kun intakte og ubeskadigede produkter.
- Vedligehold og rengør produktet med jævne mellemrum.
- Tilpas arbejdsmåden efter produktet.
- Undgå at overbelaste apparatet.
- Lad i givet fald produktet blive underkastet et eftersyn.
- Sluk produktet, når det ikke benyttes.
- Brug handsker.

Ved længere tids brug af den benzindrevne plæneklipper kan der opstå vibrationsbetingede kredsløbsforstyrrelser ('hvide fingre' også kaldet Morbus Raynaud). Oplysninger om varigheden af brugen kan ikke gives i dette tilfælde, da dette kan variere fra person til person. Raynauds syndrom er en sygdom i blodkarrene, hvor blodkarrene i fingre og tæer pludseligt kramper sammen. De pågældende områder forsynes ikke tilstrækkeligt med blod og ser derfor ekstremt blege ud. Hyppig brug af vibrerende maskiner kan ved personer med nedsat blodomløb (f.eks. rygere, diabetikere) medføre ødelæggelse af nervebanerne. Hvis du observerer usædvanlig nedsat funktion, indstil da straks arbejdet, og kontakt læge.

Følgende faktorer kan have denne påvirkning:

- Kredsløbsforstyrrelser i brugerens hænder
- Lave udetemperaturer
- Lange anvendelsestider

Derfor anbefales det at bære varme arbejdshandsker og indlægge regelmæssige arbejds pauser.

7. Udpakning

- Åbn emballagen, og tag forsigtigt apparatet ud.
- Fjern emballeringsmaterialet samt emballage-/ transportsikringer (hvis sådanne findes).
- Kontrollér, om leveringsomfanget er fuldstændigt.
- Kontrollér maskinen og tilbehørsdelene for transportkader. Informér straks transportfirmaet i tilfælde af reklamation. Senere reklamationer anerkendes ikke.

- Opbevar så vidt muligt emballagen frem til udløbet af garantiperioden.
- Gør dig fortrolig med maskinen ved at læse brugsanvisningen, før arbejdet påbegyndes.
- Tilbehør samt slid- og reservedele må kun være originale dele. Reservedele fås hos faghandlen.
- Husk at bestillinger skal være forsynet med artikelnumre samt apparattype og fremstillingsår.

⚠ PAS PÅ!

Maskinen og emballeringsmaterialet er ikke legetøj! Børn må ikke lege med plastposer, folie og smådele! Fare for slugning og kvælning!

8. Opbygning / Før ibrugtagning

⚠ PAS PÅ!

Inden ibrugtagning skal det sikres, at apparatet er monteret fuldstændigt!

Ved leveringen er visse dele afmonteret. Samlingen er nem, hvis de efterfølgende henvisninger overholdes.

Bemærk!

Til samling og vedligeholdelsesarbejde har du brug for følgende ekstra værktøj, der ikke følger med produktet:

- Et olieopfangningskar fladt (til olieskift)
- Et målebæger 1 liter (olie-/benzinresistent)
- En benzindunk (5 liter er nok til ca. 6 driftstimer)
- En tragt (der passer til benzinpåfyldningsstudsens på tanken)
- husholdningsklude (til at tørre olie / benzinrester væk med; bortskaffes på tankstationen)
- En benzin-opsugningspumpe (plastikudførelse, fås i byggemarkeder)
- En oliekanne med håndpumpe (fås i byggemarkeder)
- 0,4 liter motorolie SAE 30 / 10W-30 / 10W-40

Montering

1. Tag græsslåmaskine og løse dele ud af emballagen og kontrollér, om alle dele er til stede.
2. Skru den nederste skubbebøjle (4a) fast på begge sider med en M8-rundhovedskrue (a), en plastskive (i) og en plaststjernemøtrik (d) sammen med en plastholder (j). Sørg for, at startsnorene, der fastgøres på et senere tidspunkt med en kabelclip (e), ikke er i vejen. (fig. 2-3).
3. Skru den øverste skubbebøjle (4) fast på den nederste skubbebøjle (4a) på begge sider med en spændearm (5), en stor spændeskive (c), en lille spændeskive (b) og en plaststjernemøtrik (d) (fig. 4-5).
4. Træk gaskablet gennem elektrostarterenheden (18) som vist i figur 5a.
5. Sæt gaskablet i motorbremsearmen (3) ved hjælp af en tang. (fig. 5b-5c)

6. Fastgør elektrostarterenheden (18) på den øverste skubbebøjle (4) ved hjælp af skrue (f). (fig. 5d)
7. Fastgør grebet til startkablet (17) i den hertil indrettede krog, som vist i fig. 6.
8. Fastgør snorene til skubbebøjlen med den vedlagte kabelclip (e) (fig. 7).
9. Klap græsopsamlingskurven (16) op, og tryk plastclipsene fast på rammen. (fig. 8)
10. Græsklipning med græsopsamlingskurv:
Løft udkastklappen (15) med den ene hånd, og fastgør opsamlingskurven (16) som vist i fig. 9.
11. Plæneklipning med sideudkast (8):
Løft sideudkastklappen, og fastgør sideudkast-adapteren (fig. 15/15a). Hvis der er monteret en opsamlingskurv (16), tages denne af, og bioklip-indsatsen (19) indsættes.
12. Bioklipning:
Hvis der er monteret en opsamlingskurv (16), tages denne af, og bioklip-indsatsen (19) indsættes som vist i Fig. 10-12.

Bemærk:

Sideudkast-afdækningen må ikke være monteret i forbindelse med bioklip.

Indstilling af slåhøjden

⚠ Pas på! Klippehøjden må kun indstilles, når motoren er slukket, og tændrørshætten er fjernet.

- Før du går i gang med at slå græs, skal det kontrolleres, at skæreværktøjerne ikke er uskarpe, og at fastgørelsesmidlerne ikke er beskadiget.
- Erstat uskarpe og/eller beskadigede skæreværktøjer evt. i hele sæt for at undgå ubalance. Sluk motoren og fjern tændrørshætten, før dette kontrolarbejde udføres.
- Klippehøjden indstilles med hjulhøjdejusteringen (fig. 13/pos. 14). Der kan indstilles 7 forskellige klippehøjder.
- Træk indstillingsarmen udad og indstil den ønskede slåhøjde. Armen falder på plads i den ønskede position (Fig. 13).

Klargøring af klippeområdet

Undersøg omhyggeligt det område, der skal klippes, før du klipper det. Fjern sten, pinde, kødben, ledninger, legetøj og andre genstande, som kan blive udslynget af maskinen.

9. Ibrugtagning

⚠ Pas på!

Der er ingen olie på motoren ved levering. Husk derfor at påfylde olie før ibrugtagning. Anvend i den forbindelse multigrade-olie (SAE 30 / 10W-30 / 10W-40). Oliestanden i motoren skal kontrolleres hver gang, før arbejdet påbegyndes. Der skal ligeledes fyldes benzin på, da maskinen leveres med tom tank.

- For at undgå uønsket start af plæneklipperen er denne udstyret med en motorbremse (fig. 1, pos. 3), der skal aktiveres, før plæneklipperen startes. Når motorbremsearmen slippes, skal denne vende tilbage til udgangspositionen, hvorefter motoren standser automatisk.
- Træk i motorbremsekablet (3), og træk hårdt i startkablet (17). (fig. 14)
PAS PÅ: Kniven roterer også, når motorbremsehåndtaget er løsnet, så snart der trækkes i startkablet. Sørg for, at legemsdele/fremmede dele ikke befinder sig i slåknivens farlige område.
- Mens motoren kører, skubbes kørehåndtaget (2) mod håndtaget (1) for at indkoble drevet på plæneklipperen.
- Før du påbegynder plæneklipping, bør denne proces gennemføres et par gange for at være sikker på, at alt fungerer, som det skal.

⚠ ADVARSEL

Hver gang der skal foretages en eller anden form for indstillings- og/eller reparationsarbejde på plæneklipperen, skal man vente, til kniven er holdt op med at rotere.

Sluk motoren og fjern tændrørshætten, før indstillings-, vedligeholdelses- og reparationsarbejde gennemføres.

Brug af drevet:

- Motorbremse: Brug motorbremsehåndtaget (3) til at slukke for motoren. Når motorbremsearmen slippes, stopper motor og kniv automatisk.
- Til plæneklipping trækker man kørehåndtaget (2) ind mod håndtaget (1). Før man starter selve klippearbejdet, skal man kontrollere motorbremsearmen (3) gentagne gange. Forvis dig om, at træksnoren går let.
- Kørehåndtag (2):
Når man aktiverer kørehåndtaget, lukkes koblingen til køredrevet, og plæneklipperen begynder at køre med motoren i gang. Slip kørehåndtaget i tide for at stoppe den kørende plæneklipper. Øv dig i at starte og stoppe, før du klipper græs første gang, indtil du er fortrolig med køreadfærden.

Advarselsinstruks: Kniven roterer, så snart motoren startes.

Vigtigt: Før motoren startes, skal du bevæge motorbremsen flere gange for at finde ud af, om stopsnoren også fungerer rigtigt.

Bemærk: Motoren er konstrueret til klippehastigheden for græs og græsudkast ind i opsamlingskurven og en lang levetid for motoren

- Kontrollér oliestanden.

- Åbn tankdækslet, og fyld ca. 1,2 liter benzin i benzintanken (6) op til det nederste punkt på tankpåfyldningsstudsens. Brug en tragt og et målebæger til påfyldningen. Overfyld ikke tanken. Brug frisk, rent og blyfrit brændstof.

Bland under ingen omstændigheder olie med benzin. Køb kun så meget brændstof ad gangen, at det er brugt op i løbet af 30 dage, da det er med til at sikre, at brændstoffet er frisk.

Bemærk: Brug blyfrit, normalt benzin med maks. 10% bioethanol.

⚠ ADVARSEL

Brug altid kun en sikkerhedsbenzindunk. Ryg ikke, når der fyldes benzin på. Fjern alle former for olie- eller benzinrester. Sluk motoren før påfyldning af benzin, og lad motoren afkøle i nogle minutter.

Start af motoren (fig. 14a)

- Kontrollér motorolieniveauet. Se afsnit Olieni-veaukontrol.
- Undersøg batterirummet oven på elektrostarterenheden (18) for fremmedlegemer, og rengør det om nødvendigt med en børste eller klud. Indsæt batteriet i batterirummet i elektrostarterenheden (18) (fig. 27). Sørg for, at batteriet fastgøres sikkert. Batteriet er maskinnøglen.
- Vær opmærksom på, at betjeningselementerne til maskindrift, hvis sådanne findes, er ude af drift.
- Pres motorbremsearmen (3) mod håndgrebet (1). Aktiver elektrostarteren (17a). Motoren starter.

Start af motoren (fig. 14)

- Forvis dig om, at tændkablet er forbundet med tændrøret.
- Stil dig bag ved den motordrevede græsslåmaskine. Den ene hånd trykker på motorbremsearmen (3) til håndgrebet (1), mens den anden hånd skal være på trækstarteren (17).
- Start motoren med startkablet (17). Træk grebet ca. 10-15 cm ud (til der mærkes en modstand), træk så kraftigt i det med et ryk. Skulle motoren ikke starte, trækker man i grebet endnu en gang.
- Beskyttelseslaget på motoren kan medføre, at der opstår en smule røg, når maskinen bruges første gang. Dette er en normal proces.

⚠ Pas på!

- Sørg for, at startkablet ikke slynges tilbage.
- Pas på: I koldt vejr kan det være nødvendigt at gentage startprocessen flere gange.

Motor slukkes:

- Man slukker motoren ved først at slippe kørehåndtaget (2) og derefter motorbremsehåndtaget (3) og vente, til kniven står stille.
- Fjern tændrørshætten fra tændrøret (10) for at undgå en utilsigtet start af motoren.

- Kontrollér motorbremsens snor, før maskinen startes igen. Kontrollér, om snoren er monteret rigtigt. En knækket eller beskadiget slukkesnor skal skiftes.
- Afmonter batteriet. Batteriet er maskinnøglen.

Før græsslåningen

Vigtige anvisninger:

- Sørg for at stå sikkert, brug fodtøj med skridsikre, faste såler og lange bukser. Klip ikke græs, hvis du er barfodet eller bærer lette sandaler.
- Kontrollér slåkniven. En kniv, der er bøjet eller beskadiget på anden måde, skal erstattes af en original kniv.
- Fyld benzintanken udendørs. Brug en påfyldningstragt og en målebeholder. Tør spildt benzin væk.
- Læs og overhold betjeningsvejledningen og også henvisningerne til motoren og ekstraudstyret. Opbevar vejledningen et tilgængeligt sted, så den også kan bruges af andre brugere.
- Udstødningsgasser er farlige. Tænd kun for motoren udendørs.
- Forvis dig om, at alle sikkerhedsanordningerne er til stede og fungerer, som de skal.
- Maskinen bør kun betjenes af en person, der også er egnet til at udføre dette arbejde.
- Det kan være farligt at slå vådt græs. Græs skal helst slås, når det er tørt.
- Bed andre personer eller børn om at holde sig på afstand under græsslåningen.
- Slå aldrig græs, når det er dårligt vejr.
- Inden du klipper græs, skal du samle løse genstande, som f.eks. sten, legetøj, pinde og ledninger osv. op fra jorden.

Anvisninger vedr. rigtig græsslåning

⚠ Pas på! Åbn aldrig udkastningsklappen, når fanget tømmes, og motoren kører. Den omløbende kniv kan føre til kvæstelser.

Fastgør altid udkastklappen og opsamlingskurven omhyggeligt. Sluk for motoren, før de fjernes.

Sikkerhedsafstanden mellem knivhus og bruger, der sikres af styreskafterne, skal altid overholdes. Græsslåning og ændring af kørselsretninger på skrænter og skråninger skal gennemføres med stor forsigtighed. Sørg for at stå sikkert, brug fodtøj med skridsikre, faste såler og lange bukser. Slå altid græs på tværs af en skråning.

Skråninger på over 15 grader må af sikkerhedsmæssige grunde ikke slås med græsslåmaskinen.

Vær særlig forsigtig, når du bevæger dig tilbage og trækker i græsslåmaskinen. Fare for at snuble!

Bioklipning

Under bioklipningen findeles det afklippede græs i det lukkede maskinhus, hvorefter det fordeles på plænen igen. Græsset fjernes ikke fra plænen og bortskaffes ikke.

⚠ BEMÆRK! Bioklipning kan kun gennemføres, hvis plænen er relativt kort.

Bioklip-funktionen bruges ved at fjerne opfangningskurven (16) og skubbe bioklip-adapteren (Fig.10-12 / 19) ind i udkastningsåbningen og lukke udkastningsklappen (15).

Slåning

Slå kun med skarpe, fejlfrie knive, så græsstråene ikke frynser, og græsset ikke bliver gult.

Et rent klippebillede opnås bedst ved at køre plæneklipperen i lige baner. Disse baner skal helst overlappes hinanden med et par centimeter, så der ikke opstår striber.

Hold undersiden af maskinhuset rent og fjern ubetinget græsaflejringer. Aflejringer vanskeliggør startprocessen, forringer klippekvaliteten og græsudkastningen. På skråninger placeres klippebanen på tværs af skråningen. Vækglidning af plæneklipperen forhindres ved at stille maskinen på skrå i opadgående retning. Vælg en slåhøjde, der passer til den faktiske græslængde. Gentag plæneklipningen, så der maks. klippes 4 cm plæne ad gangen.

Sluk for motoren, før der gennemføres en eller anden form for kontrol af kniven. Vær opmærksom på, at kniven fortsætter med at rotere et par sekunder, efter at motoren er blevet slukket. Forsøg aldrig at stoppe kniven.

Kontrollér med regelmæssige mellemrum, om kniven er fastgjort rigtigt, er i god stand og er slebet godt. Slib eller erstat den, hvis dette ikke er tilfældet. Rammer den bevægelige kniv en genstand, skal man stoppe plæneklipperen og vente, til kniven står helt stille. Kontrollér herefter knivens og knivholderens tilstand. Hvis den er beskadiget, skal den udskiftes.

Anvisninger vedr. græsslåning:

- Vær opmærksom på faste genstande. Græsslåmaskinen kunne blive beskadiget, eller der kunne opstå kvæstelser.
- En varm motor, udstødning eller drev kan føre til forbrændinger. Berør den altså ikke.
- Græs skal slås forsigtigt på skråninger eller stejlt terræn.
- Slå kun græs, hvis lysforholdene tillader dette.
- Kontrollér græsslåmaskinen, kniven og de andre dele, hvis du er kommet til at køre ind i en fremmed genstand, eller hvis maskinen vibrerer mere end normalt.
- Sluk altid for motoren, før der foretages indstillinger eller reparationer. Træk tændkabelstikket ud.
- Vær opmærksom på trafikken, hvis der slås græs på eller i nærheden af en gade eller vej. Hold græsudkastningen væk fra gaden eller vejen.

- Undgå steder, hvor hjulene ikke mere griber fat, eller hvor klipning er usikker. Kontrollér, at der opholder sig små børn bag ved dig, før du går tilbage med maskinen.
- I tæt, højt græs skal man indstille det højeste klippepetrin og klippe græsset langsommere. Sluk for motoren og løsn tændkablet, før græs eller andre tilstopninger fjernes.
- Fjern aldrig dele, der er del af maskinens sikkerhed.
- Fyld aldrig benzin på, når motoren er varm eller går

Tømning af opsamlingskurven

Opfangningskurven (16) er udstyret med en niveauindikator (Fig. 16). Denne åbnes af luftstrømmen, som maskinen producerer under slåningen. Falder klappen (Fig. 16) i under græsslåningen, er opfangningskurven (16) fuld og bør tømmes. For at sikre korrekt funktion af niveauindikatoren skal hullerne under klappen altid være rene og åbne.

Så snart der bliver græsrester liggende under plæneklipningen, skal opsamlingskurven tømmes.

⚠ ADVARSEL

Sluk for motoren og vent, til skæreværktøjet står helt stille, før opfangningskurven tages af.

Opsamlingskurven (16) tages af ved at løfte udkastningsklappen (15) med den ene hånd og tage opsamlingskurven (16) ud i bæregrebet med den anden hånd (fig. 16). Iht. sikkerhedsforskriften falder udkastningsklappen (15) i, når opfangningskurven løftes af, og lukker den bageste udkastningsåbning.

Hvis der sidder græsrester fast i åbningen, trækker man plæneklipperen ca. 1m tilbage, så det bliver nemmere at starte motoren. Græsrester i maskinhuset og på arbejdsværktøjet må hverken fjernes med hænderne eller fødderne, men kun med egnede hjælpemidler som f.eks. en børste eller en håndkost.

For at sikre en god opsamling skal opfangningskurven (16) og især luftgitteret rengøres indvendigt efter brug. Fastgør kun opfangningskurven (16), når motoren er slukket, og skæreværktøjet står helt stille.

Løft udkastningsklappen (15) med den ene hånd og hold opfangningskurven (16) i håndgrebet med den anden hånd, før den sættes i oppefra. (fig. 9)

Efter græsklipningen

- Sørg for, at motoren er afkølet, før græsslåmaskinen stilles fra i et lukket rum. Fjern græs, løv, mud og olie, før maskinen frastilles. Anbring ikke andre genstande oven på maskinen.
- Kontrollér alle skruer og møtrikker, før maskinen tages i brug igen. Løsnede skruer spændes fast.
- Tøm opsamlingskurven (16), før maskinen tages i brug igen.
- Løsn tændrørshætten for at forhindre ikke-tilladt brug.

- Sørg for, at græsslåmaskinen ikke stilles ved siden af en farlig kilde. Udstrømmende gas kan føre til eksplosioner.
- Til reparationer må der kun anvendes originale dele eller dele, der er godkendt af producenten (se adresse på garantibeviset).
- Har maskinen ikke været i brug i længere tid, tømmes benzintanken med en benzinopsugningspumpe.
- Vedligehold maskinen og smør den med olie

10. Rengøring

Efter hver brug bør græsslåmaskinen rengøres grundigt. Især undersiden og knivholderen.

⚠ Pas på!

Af sikkerhedsgrunde skal man altid trække tændrørshætten af tændrøret inden rengøringsarbejde.

Det er bedst at kippe plæneklipperen bagud. Tændrøret skal pege opad for at forhindre motorolie i at trænge ind i indsugningskanalen eller løbe ud.

Alternativt kan man også vippe maskinen om på siden; man skal da sørge for, at luftfilteret befinder sig den øverste side.

Bemærk: Før plæneklipperen vippes om på siden, skal man tømme brændstoftanken helt med en benzinudsugningspumpe.

Plæneklipperen må ikke kippes mere end 90 grader. Det nemmeste er at fjerne snavs og græs lige efter græsslåningen.

Tørrede græsrester og snavs kan forringe slådriften. Kontrollér, om græsudkastningskanalen er fri for græsrester og fjern dem efter behov.

Rengør aldrig græsslåmaskinen med en vandstråle eller en højtryksrenser. Motoren skal forblive tør.

Der må ikke anvendes aggressive rengøringsmidler som f.eks. koldrens eller rensebenzin.

Rengør maskinen med vand som følger (fig. 24)

- Afmonter bioklip-indsatsen / tag opsamlingskurven af.
- Sæt slange-tilslutningsstykket på vandtilslutningen (w), og åbn vandhanen. (fig. 24)
- Start græsslåmaskinen og sluk den igen efter ca. 30 sek. Den roterende knivbjælke slynger vandet hen mod maskinens underside, hvorved den renses.
- Luk vandhanen og fjern slange-tilslutning-stykket.
- Rengør oversiden med en klud (brug ikke skarpe genstande).

11. Transport

Forberedelse af græsslåmaskinen til transporten (Fig. 22)

- Tøm benzintanken med en benzinopsugningspumpe.
- Lad motoren køre, til den sidste benzin er brugt op.
- Tøm den varme motor for motorolien.
- Fjern tændrørshætten fra tændrøret.

- Rengør cylinderens køleribber og huset.
- Fjern startkablet (17) fra krogen. Løsn spændearmene (5), og klap den øverste skubbebøjle (4) ned. Sørg for, at startsnorene ikke knækker under omklapningen.
- Vikl et par lag pap mellem øverste og nederste skubbebøjle og motor, så de ikke skurer imod.
- For at undgå materielle skader og kvæstelser skal produktet sikres mod at vælte og skride, når det transporteres på køretøjer.

12. Opbevaring

Maskinen skal rengøres og vedligeholdes, inden den stilles til opbevaring.

Apparatet og dets tilbehør skal opbevares mørkt, tørt og frostsikkert og utilgængeligt for børn. Den optimale opbevaringstemperatur er mellem 5 og 30°C.

Opbevar værktøjet i den originale emballage.

Tildæk værktøjet for at beskytte det mod støv eller fugt.

Opbevar brugsanvisningen sammen med værktøjet.

- Opbevar aldrig græsslåmaskinen med benzin i tanken i en bygning, hvor benzindampe evt. kan komme i kontakt med åben ild eller gnister.
- Lad motoren afkøle, før græsslåmaskinen frastilles i lukkede rum.
- For at undgå brandfare skal motor, udstødning og området omkring brændstoftanken holdes fri for græs, blade eller udtrængende fedt (olie).

Forberedelse til opbevaring af græsslåmaskinen

Advarselsinstruks: Fjern ikke benzinen i lukkede rum, i nærheden af ild eller hvis der ryges. Gasdampe kan føre til eksplosioner eller brand.

- Tøm benzintanken med en benzinopsugningspumpe.
- Start motoren og lad den køre, til resten af benzinen er brugt op.
- Foretag olieskift efter hver sæson. Fjern den gamle motorolie fra den varme motor, og påfyld ny olie.
- Fjern tændrøret fra cylinderhovedet.
- Fyld ca. 20 ml olie i cylinderen med en oliekande.
- Træk langsomt i startgrebet, så olien beskytter den indvendige side af cylinderen.
- Skru tændrøret i igen.
- Rengør cylinderens køleribber og huset.
- Rengør hele maskinen for beskytte lakken.
- Opbevar maskinen et godt ventileret sted.

Batteri og oplader

Frakobl opladeren, og opbevar den på et køligt, tørt sted, når den ikke er i brug. Der kan ske korrosion af klemmer og elektriske kontakter i fugtige miljøer. Hvis batteriet opbevares i længere tid ved høje temperaturer (50°C), kan det tage permanent skade. Kontrollér elektriske klemmer og kontakter på batteri og oplader.

Tør dem af med en ren klud, eller blæs dem rene med trykluft.

Normal opladning kan være påkrævet efter opbevaring. For at kontrollere den tilgængelige opladning skal man trykke på batteriniveau-indikatorknappen (E) og oplade om nødvendigt. Se afsnittet Batteriniveau-indikator.

13. Vedligeholdelse

Kontrollér, at maskinens tilstand er fejlfri i hele dens levetid. Ukorrekt vedligeholdelse kan medføre livsfarlige personskader.

- Regelmæssig, omhyggelig vedligeholdelse er nødvendig for at sikre, at sikkerhedsniveauet og maskinens effekt opretholdes.
- Sørg for, at alle møtrikker, bolte og skruer er spændt godt til, så maskinen er i en sikker arbejdsstand.
- Kontrollér med jævne mellemrum græsfanget for slid eller tab af funktionsevne.
- Rengør opsamlingskurven med vand med jævne mellemrum, og lad den tørre godt.
- Erstat slidte eller beskadigede dele af sikkerhedsårsager.
- Tøm brændstoftanken, før den opbevares i længere tid eller i forbindelse med vedligeholdelse. Dette bør gennemføres med en benzin-opsugningspumpe (fås i byggemarkeder) udendørs.

⚠ ADVARSEL

Berør eller arbejd aldrig på spændingsførende dele af tændingsanlægget, når motoren går. Fjern tændrørshætten fra tændrøret, før vedligeholdelses- og plejearbejde gennemføres. Gennemfør aldrig noget som helst arbejde på maskinen, når den er tændt. Arbejde, der ikke er beskrevet i denne betjeningsvejledning, bør kun gennemføres på et autoriseret værksted.

Pas på!

Sluk altid motoren, og træk tændrørstikket ud, før påbegyndelse af vedligeholdelsesarbejde.

Hjulaksler og hjulnave

- Bør rengøres og smøres ind med et tyndt lag fedt en gang i hver sæson.

Kniv

Sørg af sikkerhedsmæssige grunde for, at kniven kun slibes, afvejes og monteres på et autoriseret værksted. For at opnå et optimalt arbejdsresultat anbefales det at få kniven kontrolleret en gang om året.

Udskiftning af kniven (Fig. 17)

Når skæreværktøjet udskiftes, må der kun bruges originale reservedele.

Brug handsker under knivskiftet for at beskytte hænderne mod snitsår.

Indbyg aldrig en anden kniv.

- Tøm benzintanken, før klingens fjernes.
- Fjern skruen for at erstatte klingens.
- Sæt alle dele på plads igen, som vist i Fig. 17. Fastgør skruen korrekt. Fastgørelsesdrejekraften er 45 Nm. Erstat også skruen til klingens, når klingens skiftes.

Beskadigede knive

Skulle kniven være kommet i berøring med en forhindring, selv om man har arbejdet forsigtigt, standses motoren med det samme, og tændrørshætten fjernes.

Vip græsslåmaskinen om på siden og kontrollér kniven for beskadigelser. Beskadigede eller bøjede knive skal udskiftes. Forsøg aldrig at bukke en bøjet kniv lige igen. Arbejd aldrig med en bøjet eller meget slidt kniv, dette fører til vibrationer og kan føre til beskadigelser på græsslåmaskinen.

⚠ **Pas på!** Arbejde med en beskadiget kniv er forbundet med fare for personskade.

Knive efterslibes

Knivskærene kan efterslibes med en metalfil. For at undgå en ubalance bør slibningen kun gennemføres på et autoriseret værksted.

Kontrol af oliestand

⚠ **Pas på!** Motoren må aldrig mangle olie. Oliemangel vil kunne volde betydelig skade på motoren. Der må kun bruges motorolie SAE 30 / 10W-30 / 10W-40.

Kontrol af oliestanden (Fig. 18):

- Stil græsslåmaskinen på en jævn, lige undergrund.
- Skru oliepinde (12) af ved at dreje den til venstre og tør pinden af. Stik pinden helt ind i påfyldningsstudsens, skru den ikke i.
- Træk oliepinde ud, hold den vandret og aflæs oliestanden. Olieniveauet skal være et sted mellem max og min på oliepinde (12).

Olieskift (fig. 23)

- Motorolie skal skiftes hvert år før sæsonstart ved driftsvarm og slukket motor.
- Der må kun bruges motorolie (SAE 30 / 10W-30 / 10W-40).
- Tøm benzintanken (med en benzinopsugningspumpe).
- Placer et fladt olieopsamlingskar (med en volumen på mindst 1 liter) foran plæneklipperen.
- Skru oliepinde ud og vip græsslåmaskinen, til olien er løbet ned i opfangningskarret.
- Påfyld herefter frisk motorolie op til oliepinde (12) øverste mærke (ca. 0,4 liter), overfyld ikke maskinen.
- Pas på! Skru ikke oliepinde i til kontrol af oliestanden, men stik den kun ind indtil gevindet.

Den gamle olie skal bortskaffes ifølge gældende miljøforskrifter.

Rengøring af remmene (Fig. 17, 19)

- Løsn skrue og fjern kniv og gearhuset.
- Rengør gearrets elementer og kileremmen med en børste eller trykluft en til to gange om året.
- Anbring gearhuset og kniven igen med skrue.

Pleje og indstilling af startsnorene

Smør startsnorene ofte med olie og kontrollér, at de går let.

Vedligeholdelse af luftfilteret (fig. 20)

Snavsede luftfiltre (7) forringer motoreffekten, fordi karburatoren forsynes med for lidt luft. Regelmæssig kontrol er derfor nødvendig.

Luftfilteret (7) bør kontrolleres hver 25. driftstimer og renses efter behov. Er luften meget støvet, skal luftfilteret (7) kontrolleres ofte.

Tag luftfilterafdækningen af og fjern svampfilteret. Erstat luftfilteret for at undgå, at genstande falder ned i luftåbningen (Fig. 20).

Pas på: Rengør aldrig luftfilteret (7) med benzin eller brændbare opløsningsmidler. Rens kun luftfilteret (7) med trykluft eller ved at banke på det.

Vedligeholdelse af tændrøret (Fig. 21)

Kontrollér tændrøret første gang for snavs efter 10 driftstimer og rengør det i givet fald med en kobbertrådbørste. Vedligehold herefter tændrøret hver 50. driftstimer.

Fjern tændrørshætten med en roterende bevægelse.

Fjern tændrøret (10) med en tændrørnøgle.

Indstil afstanden på 0,75 mm (0,030") vha. en bladsøger. Anbring tændrøret (10) igen og sørg for, at dette ikke spændes alt for meget.

Motorbremsehåndtag (fig. 1)

Motoren er udstyret med en mekanisk motorbremse, som skal kontrolleres med jævne mellemrum. Når motorbremsehåndtaget (3) slippes, skal kniven stå stille inden for 7 sekunder; hvis dette ikke er tilfældet, må maskinen ikke bruges. Kontakt da en autoriseret forhandler.

Kontrollér, at maskinens tilstand er upåklagelig i hele dens levetid. Ukorrekt vedligeholdelse kan medføre livsfarlige personskader.

Reparation

Kontrollér efter reparation eller vedligeholdelse, om alle sikkerhedstekniske dele er anbragt og befinder sig i korrekt stand. Opbevar dele, der er forbundet med tilskadekomst, utilgængeligt for andre personer og børn.

Pas på: Iht. produktansvarsloven fraskriver vi os ansvaret for skader, der skyldes forkert reparation eller brug af ikke-originale reservedele.

Kontakt en kundeservice eller en autoriseret fagmand. Det samme gælder også for tilbehørsdele.

Brugstider

Vær opmærksom på de lovmæssige bestemmelser om regulering af driftstid for plæneklippere, der kan variere afhængigt af anvendelsesstedet.

Ved forespørgsler bedes følgende data opgivet:

- Motorens strømtype
- Dataene på maskinens typeskilt
- Dataene på motorens typeskilt

Vigtig henvisning ifm. reparation:

Ved returnering af maskinen til reparation vær venligst opmærksom på, at apparatet af sikkerhedsårsager skal sendes til servicestationen tørt for olie og brændstof.

Reserve dele/tilbehør

Plæneklipperkniv - vare-nr.: 7911200639

Motorolie - artikel-nr.: 7850000025

Serviceinformationer

Mht. tilbehør samt slitage og reservedele må der kun anvendes originale dele fra Scheppach; ellers kan der opstå fare for ulykker med personskader eller skader på maskinen.

Vær opmærksom på, at følgende dele på dette produkt slides som følge af brug eller naturligt slid, og at der er brug for følgende dele som forbrugsmaterialer. Sliddele*: Tændrør, luftfilter, benzinfiler, kniv, kile-rem, batteri

* indgår ikke nødvendigvis i leveringsomfanget!

Reserve dele og tilbehør fås hos vores service-center. Dette gøres ved at scanne QR-koden på forsiden.

14. Bortskaffelse og genanvendelse

Oplysninger om emballage



Emballeringsmaterialerne er genanvendelige. Emballage skal bortskaffes jf. gældende miljøregler.

Oplysninger om loven om brugt elektrisk og elektronisk udstyr (elskrot)



Brugte elektriske og elektroniske apparater (elskrot) hører ikke til husholdningsaffaldet, men skal indsamles og/eller bortskaffes separat!

- Brugte (genopladelige) batterier, der ikke er permanent installeret i et brugt apparat, skal udtages i intakt tilstand inden aflevering! Sådanne batterier skal bortskaffes i henhold til batteriloven.
- Ejere og/eller brugere af elektriske og elektroniske apparater er juridisk forpligtet til at returnere sådanne efter brug.

- Slutbrugeren er eneansvarlig for at slette sine personlige oplysninger på det brugte apparat, der skal bortskaffes!
- Symbolet med den overstregede skraldespand betyder, at brugte elektriske og elektroniske apparater (elskrot) ikke må bortskaffes sammen med husholdningsaffald.
- Brugte elektriske og elektroniske apparater (elskrot) kan afleveres gratis på følgende steder:
 - Offentlige bortskaffelses- og/eller indsamlingssteder (f.eks. kommunale genbrugsstationer).
 - Salgssteder for elektroniske apparater (fysiske butikker og online), forudsat at forhandleren er forpligtet til at tage sådanne apparater retur - eller tilbyder dette frivilligt.
 - Du kan gratis aflevere op til tre brugte elektriske apparater pr. apparattype, med en maksimal kantlængde på 25 centimeter, hos producenten uden først at skulle købe et nyt apparat hos samme, eller du kan aflevere sådanne apparater på et andet autoriseret indsamlingssted i dit nærområde.
 - Du kan indhente yderligere tilbagetagningsbetingelser hos producenter og distributører hos deres respektive kundeservice.
- Hvis et nyt elektrisk apparat leveres af producenten til en privat husstand, kan producenten foranledige, at det gamle elektriske apparat afhentes gratis efter anmodning fra slutbrugeren. For at gøre dette skal du kontakte producentens kundeservice.
- Disse erklæringer gælder kun for apparater, der installeres og sælges i landene i EU, og som er underlagt det europæiske direktiv 2012/19/EU. I lande uden for EU kan der gælde forskellige regler for bortskaffelse af brugte elektriske og elektroniske apparater (elskrot).

Oplysninger om (genopladelige) lithium-ion-batterier



Batteriet skal fjernes inden bortskaffelse af apparatet!

- Smid ikke batteriet i husholdningsaffaldet, på et bål (eksplosionsfare) eller i vandet. Beskadede batterier kan skade miljøet og dit helbred, hvis giftige dampe eller væsker slipper ud.
- Defekte eller brugte batterier skal genvindes iht. direktivet 2006/66/EF.
- Apparatet og opladeren må kun afleveres på en genbrugsstation. De anvendte plast- og metaldele kan adskilles efter type og dermed genbruges.
- Batterierne skal bortskaffes i afladet tilstand. Vi anbefaler, at man tildækker polerne med tape for at beskytte mod kortslutning. Forsøg ikke at åbne batteriet.

- Bortskaf batterierne i henhold til de lokale bestemmelser. Batterierne skal afleveres på en genbrugsstation med henblik på miljøvenligt genbrug. Forhør dig hos kommunen.

Information om muligheder for bortskaffelse af brugt udstyr fås ved henvendelse til kommunen.

Brændstof og olie

- Inden apparatet bortskaffes, skal brændstoftanken og motoroliebeholderen tømmes!
- Brændstof og motorolie hører ikke til i husholdningsaffald eller afløb, men skal indsamles og/eller bortskaffes separat!
- Tomme olie- og brændstofbeholdere skal bortskaffes i henhold til gældende miljøregler.

15. Afhjælpning af fejl

Følgende tabel viser fejlsymptomer og beskriver, hvordan disse kan afhjælpes, hvis maskinen ikke fungerer korrekt. Hvis man ikke kan lokalisere og afhjælpe problemet, skal man kontakte sit serviceværksted.

Fejl	Mulig årsag	Afhjælpning
Urolig kørsel, maskinen vibrerer meget	Skruer løse	Kontrollér skruer
	Knivfastgørelse løs	Kontrollér knivfastgørelse
	Kniv ude af balance	Udskift kniv
Motor vil ikke starte	Motorbremsearm ikke trykket ned	Tryk på motorbremsearm
	Gashåndtag i forkert stilling	Kontrollér indstilling
	Tændrør defekt	Udskift tændrør
	Brændstoftank tom	Påfyld brændstof
	Tilsmudset brændstof	Tøm benzintank og fyld rent brændstof på
	Kolde omgivelser	Tryk på tipper-knappen (hvis en sådan findes)
	Motor defekt	Kontakt autoriseret kundeservice
Motor går uroligt	Luftfilter snavset	Rengør luftfilter
	Tændrør snavset	Rengør tændrør
Plæne bliver gul, snit uregelmæssigt	Kniv er uskarp	Slib kniv
	Klippehøjde for lav	Indstil rigtig højde
Græsudkastning er ikke korrekt	Klippehøjde for lav	Indstil højde
	Kniv slidt	Udskift knive
	Opfangningskurv tilstoppet	Tøm opfangningskurv eller løsn tilstopning

Обяснение на символите върху уреда

Използването на символи в настоящото ръководство следва да насочи вниманието Ви към евентуални рискове. Символите за безопасност и обясненията, които ги придружават, трябва да бъдат разбрани точно. Самите предупреждения не премахват рисковете и не могат да заменят правилните мерки за предотвратяване на злополуки.

	Преди употреба спазвайте всички указания за безопасност!
	Преди пускането в експлоатация прочетете и осмислете целия текст на ръководството за употреба.
	Не косете нагоре или надолу по склонове.
	Преди да започнете работа с градинската косачка, отстранете всички малки части, които могат да бъдат изхвърлени наоколо.
	Уверете се, че останалите хора спазват достатъчно безопасно разстояние. Опасност от хвърчащи предмети при работещ двигател.
	Преди да започнете работа по поддръжката, извадете лулата на запалителната свещ.
	Дръжте ръцете и краката си далеч от въртящите се ножове.
	Важно. Отработените газове са отровни, затова не използвайте двигателя на места без вентилация.
	Внимание гореща повърхност – опасност от изгаряне!
	Използвайте защита за слуха и предпазни средства за очите!
	ВНИМАНИЕ! Експлоатационните материали са запалими и експлозивни – опасност от изгаряне. Не зареждайте с гориво, когато двигателят е горещ или работи.
	Вместимост на резервоара
	Моторно масло
	Дължина на ножа. Макс. широчина на рязане
	Гарантирано ниво на звукова мощност
	Продуктът отговаря на приложимите европейски директиви.
	Контролирайте нивото на маслото.

	<p>Използвайте само моторно масло (SAE 30 / 10W-30 / 10W-40).</p>
	<p>DRIVE - Лост за задвижване STOP – Лост за спирачното устройство на двигателя</p>
	<p>Използвайте само в закрити помещения!</p>
	<p>Клас на защита II (двойна изолация)</p>
	<p>Предпазител на уреда</p>
	<p>Не изхвърляйте акумулаторите в домакинските отпадъци Не изхвърляйте старите уреди в битовите отпадъци</p>
	<p>Акумулаторът се използва като ключ на устройството</p>
	<p>Защитете акумулатора от вода и влажност.</p>
	<p>Защитете акумулатора от топлина и огън.</p>
	<p>Защитете акумулатора от температури над 45°C.</p>

Съдържание:	Страница:
1. Увод	215
2. Описание на уреда	215
3. Обем на доставката.....	215
4. Употреба по предназначение.....	216
5. Указания за безопасност	216
6. Технически данни.....	220
7. Разопаковане	220
8. Монтаж/преди пускане в експлоатация	221
9. Пускане в експлоатация.....	222
10. Почистване	225
11. Транспортиране	225
12. Съхранение	225
13. Поддръжка.....	226
14. Изхвърляне и рециклиране	228
15. Отстраняване на неизправности	230
16. Декларация за съответствие.....	250

1. Увод

Производител:

Scheppach GmbH
Günzburger Straße 69
D-89335 Ichenhausen, Германия

Уважаеми клиенти,

Желаем Ви много приятни моменти и успехи при работата с Вашия нов уред.

Указание:

Съгласно действащия закон за продуктовата отговорност, производителят на този уред не носи отговорност за щети, възникнали по или поради този уред, при:

- неправилно боравене;
- неспазване на ръководството за обслужване;
- Ремонти от неупълномощени специалисти, явяващи се трети лица
- враждане и подмяна на неоригинални резервни части;
- употреба не по предназначение;
- Отказ на електрическата инсталация при неспазване на предписанията за работа с електричество и разпоредбите на VDE 0100, DIN 57113/VDE 0113

Вземете под внимание:

Преди монтажа и пускането в експлоатация прочетете целия текст на ръководството за употреба.

Целта на това ръководство за употреба е да Ви улесни при запознаването с Вашия уред и използването на неговите възможности за употреба съгласно предписанията.

Ръководството за употреба съдържа важни указания относно безопасната, правилната и икономичната работа с уреда, избягването на опасности, спестяването на разходи за ремонт, намаляването на времената на престой и увеличаването на надеждността и експлоатационния живот на електрическия инструмент.

В допълнение към указанията за безопасност в това ръководство за употреба, задължително трябва да спазвате отнасящите се до експлоатацията на уреда предписания във Вашата страна. Съхранявайте ръководството за употреба при уреда, защитено от замърсяване и влага в пластмасова торбичка. То трябва да бъде прочетено и внимателно спазвано от всеки оператор преди започване на работа.

С уреда могат да работят само лица, които са инструктирани относно употребата на уреда и са запознати със свързаните с това опасности. Изискваната минимална възраст трябва да се спазва.

Освен съдържащите се в това ръководство за експлоатация указания за безопасност и специалните разпоредби във Вашата страна, при работата с машини трябва да се спазват и общопризнатите правила на техниката.

Не поемаме отговорност за злополуки или щети, възникнали поради неспазване на това ръководство или на указанията за безопасност.

2. Описание на уреда

фиг. 1 (1-21)

1. Ръкохватка
2. Лост за задвижване
3. Лост за спирачното устройство на двигателя
4. Горна подвижна скоба, **4a**. Долна подвижна скоба
5. лоста на устройството за бързо затягане
6. Бензинов резервоар
7. Въздушен филтър
8. Странично изхвърляне (клапа за странично изхвърляне и адаптер за странично изхвърляне)
9. Ходово колело
10. Запалителна свещ
11. Ауспух
12. Маслоизмервателна щека
13. Задвижващо колело
14. Регулиране на височината на колелата
15. Клапа за изхвърляне
16. Предпазна решетка
17. Въжен стартер, **17a**. Електрически стартер
18. Блок на електрически стартер
19. вложка за мулч
20. акумулатор
21. зарядно устройство

3. Обем на доставката

фиг. 1 (a - й)

- a) 2 x винта с кръгла глава M8
- b) 2 x малки подложни шайби
- c) 2 x големи подложни шайби
- d) 4 x пластмасови звездообразни гайки
- e) 1 x кабелна скоба
- f) 4 винта
- g) 2 x велкро ленти
- h) 1 x ръководство за употреба
- i) 2 x пластмасови шайби
- j) 2 x пластмасови държача
 - Вложка за мулч (19)
 - Адаптер за странично изхвърляне (8)
 - Акумулатор (20)
 - Зарядно устройство за акумулатор (21)

4. Употреба по предназначение

Машината отговаря на действащата Директива на ЕО относно машините. Преди започване на работа всички защитни и предпазни устройства на машината трябва да са монтирани.

- Обслужващото лице е отговорно за трети лица в работната зона.
- Машината е проектирана за обслужване от едно лице.
- Съблюдавайте всички указания за безопасност и предупреждения за опасности върху машината.
- Поддържайте всички указания за безопасност и предупреждения за опасности върху машината в четливо състояние.
- Използвайте машината само в технически изрядно състояние, по предназначение, съблюдавайки безопасността и опасностите, като спазвате ръководството за експлоатация!
- Незабавно отстранявайте (възлагайте отстраняването) специално (на) неизправности, които могат да застрашат безопасността!
- Предписанията за безопасност, работа и поддръжка на производителя, както и посочените размери в техническите данни, трябва да бъдат спазвани.
- Съответните предписания за безопасност на труда и другите, общопризнати правила на техниката на безопасност, трябва да бъдат спазвани.
- Машината може да се използва, поддържа или ремонтира само от компетентни лица, които са запознати с нея и са инструктирани относно опасностите. Своеволни промени по машината освобождават производителя от отговорност за възникнали в резултат от това щети.
- Машината може да се използва само с оригинални принадлежности и инструменти от производителя.
- Всяка различаваща се от това употреба се счита за употреба не по предназначение. За щети в резултат на това производителят не носи отговорност, рискът се поема само от потребителя.
- Уредът не трябва да се използва за търговски, занаятчийски или промишлени цели.
- Ако не сте сигурни, дали дадено условие на работа е безопасно или опасно, не работете с машината.
- Бензиновата градинска косачка е подходяща за лично ползване в домашни и хоби градини. Косачките за трева за частните домашни и хоби градини са тези, чиято годишна употреба обикновено не надхвърля 50 часа и които се използват предимно за поддръжка на морави и тревни площи, но не и на обществени съоръжения, паркове, спортни съоръжения, както и в селското и горското стопанство.

Внимание! Поради физическа опасност за потребителя, косачката не трябва да се използва за следните дейности: за подрязване на храсти, жив плет и храсти, за рязане и раздробяване на увивни растения или трева на покривни насаждения или в балконски кашпи и за почистване (изсмукване) на тротоари и като тиха дробилка на изрезки от дървета и жив плет. Освен това косачката за трева не трябва да се използва като моторна мотика за изравняване на терена, като например къртичини.

- От съображения за безопасност косачката за трева не трябва да се използва като задвижващ агрегат за други работни инструменти и комплекти инструменти от какъвто и да е вид.

⚠ ПРЕДУПРЕЖДЕНИЕ

За Ваша собствена безопасност, моля, прочетете внимателно това ръководство и общите указания за безопасност, преди да пуснете уреда в експлоатация. Ако ще предоставяте уреда на трети лица, винаги им давайте и тази инструкция за употреба.

5. Указания за безопасност

В настоящите инструкции за обслужване с този знак сме обозначили местата, които засягат Вашата безопасност: ⚠

Освен това ръководството за експлоатация съдържа други важни пасажии, които са обозначени с думата „**ВНИМАНИЕ!**“.

⚠ ОПАСНОСТ

Неспазването на тази инструкция ще доведе до най-голяма опасност за живота или до риск от наранявания, застрашаващи живота.

⚠ ПРЕДУПРЕЖДЕНИЕ

Неспазването на тази инструкция може да доведе до смърт, респ. тежки наранявания.

⚠ БЛАГОРАЗУМИЕ

Неспазването на тази инструкция може да доведе до леки до средни наранявания.

⚠ УКАЗАНИЕ

Неспазването на това указание може да доведе до повреда на уреда или други материални щети.

⚠ **Внимание!**

При използването на уреди трябва да се спазват някои предпазни мерки за безопасност, за да се предотвратят наранявания и щети. Затова прочетете внимателно това ръководство за обслужване / указания за безопасност. Съхранявайте ги добре, за да имате информацията на разположение по всяко време. Ако трябва да предадете уреда на трети лица, моля предайте също и това ръководство за обслужване / указания за безопасност. Не поемаме отговорност за злополуки или щети, възникнали поради неспазване на това ръководство или на указанията за безопасност.

Неправилното използване на акумулатора и зарядното устройство може да доведе до електрически удар или пожар.

При експлоатация

- Дръжте зарядното устройство и акумулатора сухи. Не излагайте системата за зареждане на акумулатора на дъжд или влага.
- За да избегнете токов удар, уверете се, че в щекера не е попаднала вода.
- Не свързвайте уреда накъсо. Никога не вкарвайте предмети в контактите на акумулатора.

При зареждане на акумулатора

- Използвайте само оригиналното зарядно устройство за зареждане на батерията.
- Не използвайте зарядното устройство за зареждане на други акумулатори.
- Дръжте зарядното устройство и акумулатора сухи. Не излагайте системата за зареждане на акумулатора на дъжд или влага.
- Когато изваждате зарядното устройство, не дърпайте за кабела, а за щепсела, в противен случай щепселът или кабелът могат да се повредят.
- Не използвайте зарядното устройство, ако щекерът или кабелът са повредени. Кабелът не може да бъде заменен. Ако кабелът е повреден, зарядното устройство трябва да се смени незабавно.
- Не използвайте акумулатора, ако е получил силен удар, бил е изпуснат или повреден по друг начин. Ако акумулаторът е бил повреден, трябва да се смени. Акумулаторът не може да бъде сервизиран.
- Не разглобявайте и не се опитвайте да ремонтирате зарядното устройство.
- За да избегнете токов удар, изключете щепсела на зарядното устройство от контакта преди почистване.
- Не свързвайте уреда накъсо. Никога не поставяйте предмети в контактите.

- Зарядното устройство не трябва да се използва от лица (включително деца) с увредени физически или умствени способности или с ограничени възприятия, освен ако не са били инструктирани за използването на устройството от лице, отговорно за тяхната безопасност.
- Децата трябва да бъдат наблюдавани, така че да не могат да си играят със зарядното устройство.

При съхраняване на системата за зареждане на акумулатора

Дръжте зарядното устройство и акумулатора сухи. Не излагайте системата за зареждане на акумулатора на дъжд или влага.

Преди дейности по настройване и ремонт

Извадете акумулатора от отделението за акумулатор на двигателя.

ПРЕДУПРЕЖДЕНИЕ

Химикалите в акумулаторите са токсични и корозивни.

Пожарът или експлозията могат да причинят тежки изгаряния или смърт.

- Изхвърлените или използвани батерии не трябва да се изгарят, защото могат да експлодират. При изгарянето на акумулатори се отделят токсични изпарения и остатъци.
- Не използвайте батерии, които са били смачкани, изпуснати или повредени.

Предупреждение! По време на експлоатация този електрически инструмент създава електромагнитно поле. При определени условия това поле може да наруши функционирането на активни или пасивни медицински импланти. За да се намали опасността от сериозни или смъртоносни наранявания, препоръчваме на лица с медицински импланти да се консултират със своя лекар и с производителя на медицинския имплант, преди електрическият инструмент да бъде използван.

Кой не трябва да използва уреда:

- Деца и другите лица, които не са прочели инструкцията за употреба (Местните разпоредби може да определят минималната възраст на потребителя).
- Лицата, които са под влиянието на алкохол, наркотици или лекарства, уморени са или са болни.

Указания за безопасност за ръчно управлявани градински косачки

Указания

- Прочетете внимателно инструкцията за употреба. Запознайте се с настройките и с правилното използване на машината.

- Никога не позволявайте на деца или други хора, които не са прочели инструкцията за употреба, да използват градинската косачка. Местните разпоредби могат да определят минималната възраст на потребителя.
- Никога не косете, докато наблизо има други хора, особено деца, или животни. Не забравяйте, че операторът или потребителят са отговорни за инциденти, включващи други хора или тяхното имущество.
- Ако трябва да предадете уреда на трети лица, моля предайте също и това ръководство за употреба.
- Внимавайте за стабилния стоеж, носете обувки с неплъзгащи се, нехлъзгащи подметки и дълги панталони. Не косете боси или в леки сандали.
- Проверете терена, на който ще се използва машината, и отстранете всички предмети като камъни, играчки, пръчки и жици и др., които могат да бъдат уловени или изхвърлени.
- Спрете двигателя, свалете лулата на запалителната свещ и се уверете, че всички движещи се части са спрели и че ключът за запалване, ако има такъв, е изваден:
 - Преди да разблокирате или отстраните запушванията в канала за изхвърляне.
 - Преди да проверявате, почиствате или работите по косачката за трева.
 - При удар в чуждо тяло. Проверете косачката за трева за повреди и направете необходимите ремонти, преди да я стартирате и да работите отново с нея. Необходима е незабавна проверка, ако косачката за трева започне да вибрира необичайно.
 - Когато се отдалечите от косачката за трева.
 - Преди да заредите гориво.

⚠ ПРЕДУПРЕЖДЕНИЕ

Бензинът е силно запалим:

- Съхранявайте бензин само в предвидени за това съдове.
- Зареждайте гориво само на открито и не пушете.
- Преди да стартирате двигателя, трябва да заредите с бензин. Докато двигателят работи или при гореща косачка капачката не резервоара не бива да се отваря или да се долива бензин.
- Ако е изтекъл бензин, не трябва да се прави опит за стартиране на двигателя. Вместо това машината трябва да се отстрани от замърсената с бензин повърхност. Всякакви опити за палене трябва да се избягват, докато бензиновите изпарения се изпарят.
- От съображения за сигурност бензиновият резервоар и другите капачки на резервоара трябва да се сменят при повреда.
- Никога не съхранявайте бензина в близост до източник на искри. Винаги използвайте тества на туба. Дръжте бензина далеч от деца.

- Сменете дефектния шумозаглушител.
- Преди употреба винаги проверявайте визуално, дали режещите инструменти, монтажните болтове и целият режещ блок са износени или повредени. За избягване на дебаланс износените или повредени режещи инструменти и закрепващи болтове трябва да се сменят само в комплект.
- При устройства с няколко ножа имайте предвид, че завъртането на един нож може да доведе до завъртане на други ножове.

Боравене

- Не оставяйте двигателя с вътрешно горене да работи в затворени помещения, в които може да се натрупа опасен въглероден окис.
- Косете само при дневна светлина или при добро изкуствено осветление. Ако е възможно, избягвайте да използвате уреда, когато тревата е мокра.
- Забранено е използването на косачката за трева по време на гръмотевична буря - Опасност от мълнии!
- Винаги заемайте стабилна стойка, когато работите на склонове.
- Водете машината само с пешеходна скорост.
- Следното се отнася за машини върху колела: Косете винаги напречно на склона, никога отдолу нагоре или отгоре надолу.
- Бъдете особено предпазливи, когато сменяте посоката на движение при наклонен терен.
- Не косете по прекалено стръмни склонове и в близост до сметища, канавки или диги. Бъдете особено предпазливи, когато обръщате косачката за трева или я дърпате към себе си.
- Спрете режещия нож, когато се налага накланяне на градинската косачка, при транспортиране върху площи, различни от трева, и при преместване на градинската косачка към и от окосената площ.
- Никога не използвайте градинската косачка с повредени защитни устройства или защитни решетки или без монтирани защитни устройства, напр. отражателни ламарини и/или колекторни устройства за трева.
- Не променяйте настройките на регулатора на двигателя или не превишавайте оборотите на двигателя.
- Освободете моторната спирачка, преди да стартирате двигателя.
- Преди да стартирате двигателя, изключете всички работни инструменти и задвижвания.
- Стартирайте двигателя внимателно, съгласно инструкциите на производителя. Уверете се, че краката са на достатъчно разстояние от режещия нож.

- При стартиране или запалване на двигателя, градинската косачка не трябва да бъде повдигната, което значи, че при процеса на работа тя трябва да се повдигне. В такъв случай я наклонете само дотолкова, доколкото е безусловно необходимо и я повдигайте откъм страната, която не влиза в контакт с потребителя.
- Не стартирайте двигателя, когато стоите пред канала за изхвърляне.
- Никога не поставяйте ръцете или краката си върху или под въртящите се части. Винаги стойте далеч от отвора за изхвърляне.
- Никога не вдигайте и не пренасяйте косачка за трева с работещ двигател.
- Работата с машината при прекомерна скорост може да увеличи опасността от злополуки.
- Когато двигателят спре, затворете дроселовата клапа. Ако двигателят е снабден със спирателен клапан за бензин, затворете го след косене.
- Бъдете внимателни, когато настройвате машината и избягвайте прищипване на пръстите между движещия се режещ инструмент и неподвижните части на машината.
- Бъдете особено внимателни, когато косите върху мека почва, близки сметища, канавки и диги.
- Потребителят трябва да бъде подходящо обучен за неговото използване, настройка и работа (включително забранени операции).
- Проверявайте редовно уреда и преди всяка употреба се уверявайте, че всички фиксатори за стартиране и превключватели с бутони работят правилно.
- Имайте предвид, че при неправилна поддръжка, използване на несъвместими резервни части или отстраняване или модификации на предпазните устройства може да се стигне до повреда на уреда или сериозни наранявания на лицето, което работи с него.
- Имайте предвид, че системите за безопасност или устройствата на косачката за трева не трябва да се манипулират или изключват.
- Имайте предвид, че потребителят не трябва да променя или подправя каквито и да е запечатани настройки за контрол на скоростта на двигателя.
- Използвайте само режещи инструменти и аксесоари, препоръчани от производителя. Използването на други работни инструменти и принадлежности може да представлява опасност от нараняване на потребителя.
- Винаги поддържайте косачката в добро работно състояние.
- Необходимо е да се правят достатъчно почивки, за да се намали излагането на шум и вибрации.

- Благоразумие! Градинската косачка не трябва да се задейства, ако не е поставено пълното колекторно устройство за трева или самозатварящото се защитно устройство на отвора за изхвърляне.
- Уверете се, че всички гайки, болтове и винтове са здраво затегнати и че уредът е в безопасно работно състояние.
- Никога не съхранявайте машината с бензин в резервоара в сграда, където бензиновите изпарения могат да влязат в контакт с открит пламък или искри.
- Оставете двигателя да се охлади, преди да приберете машината в затворено помещение.
- За да избегнете опасността от пожар, пазете двигателя, ауспуха и резервоара за гориво чисти от трева, листа или изтичаща грес (изтичащо масло).
- Редовно проверявайте устройството за събиране за трева за износване или загуба на функционалност.
- От съображения за сигурност подменяйте износени или повредени части.
- Ако е необходимо да изпразните резервоара за гориво, това трябва да стане на открито.

Остатъчни опасности и защитни мерки

Пренебрегване на ергономичните принципи

Немарливо използване на личните предпазни средства (ЛПС)

Немарливото използване или неизползването на личните предпазни средства може да доведе до сериозни наранявания.

- Носете препоръчителните предпазни средства.

Човешко поведение, неправилно поведение

– Винаги да бъдете напълно концентрирани при изпълнението на всички задачи.

⚠ **Остатъчна опасност** - никога не може да бъде изключена.

Опасност поради шум Увреждания на слуха

Продължителната незащитена работа с уреда може да доведе до загуба на слуха.

– Винаги носете защита за слуха.

Поведение в случай на злополука

В случай на злополука трябва да предприемете необходимите мерки за оказване на първа помощ и да поискате възможно най-скоро квалифицирана медицинска помощ.

6. Технически данни

Тип на двигателя	4-тактов двигател/ въздушно охлаждане
Работен обем	224 cm ³
Работни обороти	2800 min ⁻¹
Мощност	4,4 kW / 6,0 PS
Гориво	Обикновен бензин/ безоловен макс. 10 % биоетанол
Вместимост на резервоара	1,2 l
Моторно масло	SAE 30 / 10W-30 / 10W-40
Обем на резервоара / масло	0,4 l
Настройка на височината на среза	25-75 mm / 7-кратно
Съдържание на събирателния кош	65 l
Широчина на рязане	56 cm
Тегло	34,4 kg
Литиево-йонна батерия	
Система от литиево-йонни батерии	20 V
Минутни Време за зареждане	50 min
Заряден ток	2,4 A
Вход за променлив ток на зарядното устройство (променлив)	230 - 240 V
Капацитет на акумулатора	2000 mAh / 37 Wh

Запазва се правото на технически промени!

Шум и вибрации

⚠ Предупреждение: Шумът може да окаже сериозни въздействия върху Вашето здраве. Ако шумът на машините превишава 85 dB, моля, носете подходяща защита за слуха.

Характеристики на шума

Ниво на звуково налягане L_{PA}	91,5 dB
Неопределеност на измерването K_{PA}	3 dB
Ниво на звукова мощност L_{WA}	94,7 dB
Неопределеност на измерването K_{WA}	1,92 dB

Параметри на вибрациите

Вибрации a_{hv}	5,7 m/s ²
Неопределеност на измерването K_h	2,3 m/s ²

Ограничавайте образуването на шум и вибрациите до минимум!

- Използвайте само изправни уреди.
- Поддържайте и почиствайте редовно уреда.
- Съобразявайте начина си на работа спрямо уреда.
- Не претоварвайте уреда.
- При нужда възлагайте проверка на уреда.
- Изключвайте уреда, когато той не се използва.
- Носете ръкавици.

При по-продължително използване на бензиновата градинска косачка може да се стигне до нарушение в кръвообращението, дължащо се на вибрациите (болест на белите пръсти).

В този случай не могат да се дадат сведения за продължителността на използване, тъй като тя е различна от човек до човек.

Болестта на Рейно е съдово заболяване, при което малките кръвоносни съдове на пръстите на ръцете и краката се свиват спазматично. Засегнатите участъци не се захранват достатъчно с въздух и поради тази причина изглеждат много бледи. Честото използване на вибриращи уреди може да причини увреждане на нервите при лица, чието оросяване на крайниците е нарушено (например пушачи, диабетици). Ако забележите някакво необичайно увреждане, незабавно прекратете работата си и се консултирайте с лекар.

Следните фактори могат да повлияят на това явление:

- Проблеми с кръвообращението в ръцете на оператора
- Ниски външни температури
- Продължително използване

Затова се препоръчва да носите топли работни ръкавици и да правите редовни почивки по време на работа.

7. Разопаковане

- Отворете опаковката и внимателно извадете уреда.
- Отстранете опаковъчния материал, както и опаковъчните и транспортните осигуровки (ако има такива).
- Проверете дали обемът на доставката е пълен.
- Проверете уреда и принадлежностите за повреди от транспортирането. При рекламации доставчикът трябва да бъде уведомен незабавно. По-късни рекламации не се признават.
- По възможност запазете опаковката до изтичане на гаранционния срок.
- Преди употреба се запознайте с уреда посредством ръководството за употреба.

- За принадлежности, както за износващи се и резервни части, използвайте само оригинални части. Резервни части можете да си набавите от Вашия специализиран търговец.
- При поръчки посочвайте нашия номер на артикул, както и типа и годината на производство на уреда.

⚠ ВНИМАНИЕ!

Уредът и опаковъчният материал не са играчка за деца! Деца не бива да играят с пластмасови торбички, фолио и дребни части! Съществува опасност от поглъщане и задушаване!

8. Монтаж/преди пускане в експлоатация

⚠ ВНИМАНИЕ!

Преди пускане в експлоатация непременно монтирайте изцяло уреда!

При доставката някои части са демонтирани. Сглобяването е лесно, ако се спазват следните указания.

Указание!

За работа по монтаж и поддръжка ще Ви трябват следните допълнителни инструменти, които не са включени в обема на доставката:

- Една плоска ваничка за събиране на маслото (за смяна на маслото)
- Мерителна чаша с вместимост 1 литър (устойчива на масло / бензин)
- Туба за бензин (5 литра са достатъчни за около 6 работни часа)
- Фуния (за да съответства на гърловината за пълнене с бензин на резервоара)
- домакински кърпички (за избърсване на остатъци от масло-/бензин; изхвърляне на бензостанция)
- Бензинова смукателна помпа (пластмасова, предлага се в магазините „Направи си сам“)
- Туба за масло с ръчна помпа (предлага се в магазините „Направи си сам“)
- 0,4 л Моторно масло SAE 30 / 10W-30 / 10W-40

Монтаж

1. Извадете косачката и приставките от опаковката и проверете дали всички части са налични.
2. Завинтете долната подвижна скоба (4а) с по един винт с кръгла глава М8 (а), една пластмасова шайба (i) и една пластмасова гайка със звезда (d), заедно с по един пластмасов държач (j) от двете страни. При това се уверете, че задвижващите въжета, които по-късно ще бъдат закрепени с кабелна скоба (д), не пречат. (фиг. 2-3).

3. Завинтете горната подвижна скоба (4) към долната подвижна скоба (4а) с помощта на един лост на устройството за бързо затягане (5), голяма подложна шайба (в), малка подложна шайба (б) и пластмасова звездообразна гайка (г) от двете страни (фиг. 4-5).
4. Издърпайте жилото на газта през електрическият стартер (18), както е показано на фиг. 5а.
5. Поставете жилото на газта в лоста за спирачното устройство на двигателя (3) с помощта на клещи. (фиг. 5б-5в)
6. Закрепете електрическият стартер (18) с помощта на винтовете (е) към горната подвижна скоба (4). (фиг. 5г)
7. Закачете дръжката на въжения стартер (17) на предвидената кука, както е показано на фиг. 6.
8. Закрепете кабелите към подвижната скоба с помощта на приложените кабелни скоби (д) (фиг. 7).
9. Кошница за събиране (16) - разгънете и застопорете пластмасовите скоби на рамата. (фиг. 8)
10. Косене с кош за събиране:
Повдигнете клапата за изхвърляне (15) с една ръка и закачете коша за събиране (16), както е показано на Фиг. 9.
11. Косене със страничен изхвъргач (8):
Повдигнете капака за страничния изхвъргач и окачете адаптера за страничния изхвъргач (Фиг. 15/15а). Ако е монтирана, извадете коша за събиране (16) и поставете приставката за мулчиране (19).
12. Мулчиране:
Извадете коша за събиране (16), ако е монтиран, и поставете приставката за мулчиране (19), както е показано на Фиг. 10-12.

Внимание:

Капакът на страничния изхвъргач не трябва да е монтиран по време на мулчирането.

Регулиране на височината на косене

⚠ Внимание! Височината на рязане може да се регулира само при изключен двигател и издърпана лула на запалителната свещ.

- Преди да започнете да косите, проверете дали режещите инструменти не са затъпени и дали крепежните елементи не са повредени.
- Ако е необходимо, заменете тъпите и/или повредени режещи инструменти в целия комплект, за да избегнете създаването на дисбаланс. За този тест изключете двигателя и изключете лулата на запалителната свещ.
- Настройката на височината на рязане става чрез настройка на височината на колелото (Фиг. 13/ поз. 14). Могат да се задават 7 различни височини на рязане.

- Издърпайте лоста за регулиране навън и задайте желаната височина на рязане. Лостът се заключва в желаното положение (Фиг. 13).

Подготовка на зоната за косене

Преди да започнете да косите, внимателно огледайте зоната за косене. Отстранете камъни, пръчки, кости, жици, играчки и други предмети, които могат да бъдат изхвърлени от уреда.

9. Пускане в експлоатация

⚠ Внимание!

Двигателят се доставя без масло. По тази причина е важно преди пускането в експлоатация да налеете масло. За целта използвайте стандартно универсално масло (SAE 30 / 10W-30 / 10W-40). Нивото на маслото в двигателя трябва да се проверява преди всяко косене. Трябва да се зареди и бензин, тъй като той не е включен в доставката.

- За да се предотврати неволно стартиране на косачката, тя е оборудвана със спирачен лост на двигателя (фиг. 1, поз. 3), който трябва да се задейства, преди да се стартира косачката. Когато лостът на моторната спирачка бъде освободен, той трябва да се върне в изходно положение и двигателят се изключва автоматично.
- Издърпайте лоста на моторната спирачка (3) и издърпайте здраво въжения стартер (17). (Фиг. 14)

ВНИМАНИЕ: Режещият нож се върти дори когато лостът на моторната спирачка е освободен, веднага щом дръпнете въжения стартер. Уверете се, че в опасната зона на режещия нож не се намират части от тялото/чужди части.

- Когато двигателят работи, натиснете лоста за задвижване (2) към дръжката (1), за да включите задвижването на косачката.
- Преди да започнете да косите тревата, трябва да извършите тази процедура няколко пъти, за да се уверите, че всичко функционира правилно.

⚠ ПРЕДУПРЕЖДЕНИЕ

Всеки път, когато трябва да извършите някаква настройка и/или ремонт на косачката, изчакайте, докато ножът спре да се върти.

Преди извършване на каквито и да било дейности по регулиране, техническо обслужване или ремонт, изключете двигателя и изключете лулата на запалителната свещ.

Използване на задвижването:

- Моторна спирачка: Използвайте лоста на моторната спирачка (3), за да спрете двигателя. Когато освободите лоста на моторната спирачка, двигателят и режещият нож спират автоматично.

- За да започнете да косите, издърпайте лоста за задвижване (2) към дръжката (1). Преди да започнете да косите, проверете няколко пъти лоста на моторната спирачка (3). Уверете се, че въжетото се движи плавно.

- Лост за задвижване (2):

Ако го натиснете, съединителят на задвижването се затваря и косачката започва да се движи с работещ двигател. Освободете лоста за движение навреме, за да спрете движещата се косачка. Упражнявайте се да потегляте и спирате преди първото косене, докато се запознаете с начина на движение.

Предупредително указание: При стартиране на двигателя режещият нож се завърта.

Важно: Преди да стартирате двигателя, преместете няколко пъти спирачката на двигателя, за да проверите дали спирачното въже също работи добре.

Имайте предвид: Двигателят е проектиран така, че да осигурява скорост на рязане на тревата, изхвърляне на тревата в коша за събиране и дълъг живот на двигателя

- Проверете нивото на маслото.
- Отворете капачката на резервоара за гориво и напълнете бензиновия резервоар (6) до долната точка на гърловината на резервоара за гориво с около 1,2 литра бензин. Използвайте фуния и мерителен съд за пълнене. Не препълвайте резервоара. Използвайте свежо, чисто безоловно гориво.

Никога не смесвайте масло с бензин. Закупувайте гориво в количества, които могат да бъдат изразходвани в рамките на 30 дни, за да се гарантира свежестта на горивото.

Имайте предвид: Използвайте безоловен бензин с макс. 10% съдържание на биоетанол.

⚠ ПРЕДУПРЕЖДЕНИЕ

Винаги използвайте само един резервоар за безопасен бензин. Не пушете, докато зареждате бензин. Отстранете всички остатъци от масло или бензин. Преди да добавите бензин, изключете двигателя и го оставете да изстине за няколко минути.

Стартирайте двигателя (фиг. 14a)

- Проверете нивото на моторното масло. Вижте раздел „Проверка на нивото на маслото“.
- Проверете отделението за батерията в горната част на електрическия стартер (18) за чужди тела и при необходимост го почистете с четка или кърпа. Поставете акумулатора в отделението за акумулатора на електрическия стартер (18) (фиг. 27). Уверете се, че акумулаторът е добре закрепен. Акумулаторът е ключът за уреда.

- Уверете се, че органите за управление на задвижването на уреда, ако има такива, не работят.
- Натиснете лоста на моторната спирачка (3) към ръкохватката (1). Задействайте електрическия стартер (17a). Двигателят се стартира.

Стартиране на двигателя (фиг. 14)

- Уверете се, че кабелът за запалване е свързан към запалителната свещ.
- Застанете зад моторната косачка. Едната ръка натиска лоста за спирачното устройство на двигателя (3) към ръкохватката (1), другата ръка трябва да е върху въжения стартер (17).
- Стартирайте двигателя с помощта на теглещия стартер (17). За целта издърпайте дръжката на около 10-15 cm (докато почувствате съпротивление), след което я затегнете здраво с едно дръпване. Ако двигателят не се стартира, дръпнете още веднъж дръжката.
- Поради защитен слой върху двигателя, може да има леко количество дим, когато използвате уреда за първи път. Това е нормален процес.

⚠ Внимание!

- Не позволявайте на стартера да се върти обратно.
- Внимание: При хладно време може да се наложи да повторите стартовата процедура няколко пъти.

Изключване на двигателя:

- За да спрете двигателя, освободете лоста за задвижване (2), след това спирачния лост на двигателя (3) и изчакайте, докато ножът спре.
- Изключете капачката на запалителната свещ от запалителната свещ (10), за да избегнете непреднамерено стартиране на двигателя.
- Проверете кабела на моторната спирачка, преди да стартирате отново. Проверете дали въжената тяга е монтирана правилно. Прегънато или повредено въже за паркиране трябва да се смени.
- Извадете акумулатора. Акумулаторът е ключът за уреда.

Преди косене

Важни указания:

- Внимавайте за стабилния стоеж, носете обувки с неплъзгащи се, нехлъзгащи подметки и дълги панталони. Не косете боси или в леки сандали.
- Проверете режещия нож. Нож, който е огънат или повреден по друг начин, трябва да бъде заменен с оригинален нож.
- Напълнете бензиновия резервоар на открито. Използвайте фуния за пълнене и съд за измерване. Избършете разлетия бензин.

- Прочетете и спазвайте инструкциите за експлоатация, както и инструкциите за двигателя и допълнителното оборудване. Дръжте инструкциите на разположение на другите потребители на устройството.
- Изгорелите газове са опасни. Стартирайте двигателя само на открито.
- Уверете се, че всички предпазни устройства са на мястото си и работят добре.
- Уредът трябва да се обслужва само от лице, което е квалифицирано за това.
- Косенето на мокра трева може да бъде опасно. Косете тревата възможно най-суха.
- Инструктирайте други лица или деца да не се доближават до косачката.
- Никога не косете в условия на лоша видимост.
- Преди да започнете да косите, вдигнете от земята разпилени предмети, като камъни, играчки, пръчки, жици и др.

Указания за правилно косене

⚠ Внимание! Никога не отваряйте клапата за изхвърляне, когато уловителят е изпразнен и двигателят все още работи. Въртящият се нож може да причини наранявания.

Винаги закрепвайте внимателно клапата за изхвърляне и коша за събиране. При демонтиране изключете двигателя предварително.

Винаги трябва да се спазва безопасното разстояние между корпуса на ножа и потребителя, осигурено от водещите релси. Специално внимание трябва да се отделя при косене и промяна на посоката на движение по склонове и насипи. Внимавайте за стабилния стоеж, носете обувки с неплъзгащи се, нехлъзгащи подметки и дълги панталони. Косете винаги напречно на наклона. Склонове с наклон над 15 градуса не трябва да се косят с косачката от съображения за безопасност.

Внимавайте, когато се движите назад и когато дърпате косачката за трева. Опасност от спъване!

Мулчиране

При мулчирането нарязаната трева се раздробява в затворения корпус на косачката и се разпръсква отново по тревната площ. Няма нужда от събиране и изхвърляне на трева.

⚠ УКАЗАНИЕ! Мулчирането е възможно само при сравнително къси тревни площи.

За да използвате функцията за мулчиране, откачете коша за събиране (16) и вкарайте адаптера за мулчиране (Фиг. 10-12/19) в отвора за изхвърляне и затворете клапата за изхвърляне (15).

Косенето

Косете само с остри и изправни ножове, за да не се накъсват тревните стъбла и тревата да не пожълте.

За постигане на чиста картина на рязане градинската косачка трябва да се води по възможно най-права линия. При това тези линии винаги трябва да се припокриват с няколко сантиметра, за да не останат ивици.

Поддържайте долната част на корпуса на косачката чиста и не забравяйте да отстранявате отлаганията от трева. Отлаганията затрудняват процеса на стартиране, влошават качеството на косене и изхвърлянето на тревата. По склонове лентата на рязане трябва да е напречна на склона. Плъзгането на градинската косачка надолу може да се предотврати чрез напречно положение. Изберете височината на рязане в зависимост от действителната дължина на тревната площ. Направете няколко преминавания, така че да окосите максимум 4 cm тревна площ наведнъж.

Преди да извършите каквато и да е проверка на острието, изключете двигателя. Не забравяйте, че острието ще продължи да се върти няколко секунди след изключването на двигателя. Никога не се опитвайте да спрете ножа.

Проверявайте редовно дали ножът е правилно закрепен, в добро състояние и добре наточен. Ако това не е така, наточете го или го сменете. Ако ножът в движение се удари в предмет, спрете косачката и изчакайте, докато ножът спре напълно. След това проверете състоянието на ножа и държача за ножове. Той трябва да се смени, ако е повреден.

Забележки относно косенето:

- Внимавайте за твърди предмети. Косачката може да се повреди или да се получат наранявания.
- Горещ двигател, ауспух или задвижване могат да причинят изгаряния. Затова не ги докосвайте.
- Косете внимателно по склонове или стръмно наклонени терени.
- Косете само при достатъчна осветеност.
- Проверете косачката, ножа и другите части, ако сте се блъснали в чужд предмет или ако устройството вибрира повече от нормалното.
- Не извършвайте никакви промени в настройките или ремонти, без предварително да сте спрели двигателя. Изключете конектора на кабела за запалването.
- На път или в близост до него внимавайте за трафика. Дръжте окосената трева далеч от пътя.
- Избягвайте зони, където колелата губят сцепление или където косенето не е безопасно. Преди да тръгнете назад, се уверете, че зад вас няма малки деца.

- При гъста и висока трева задайте най-високото ниво на косене и косете по-бавно. Преди да отстраните тревата или други причини за запушване, спрете двигателя и изключете щепсела от контакта.
- Никога не отстранявайте части, които се използват за безопасност.
- Никога не зареждайте с бензин, когато двигателят е още горещ или работи

Изпразване на коша за събиране

Кошът за трева (16) има индикатор за нивото на запълване (фиг. 16). Той се отваря от въздушния поток, генериран от косачката по време на работа. Ако капакът (фиг. 16) падне по време на косене, торбата на коша (16) е пълна и трябва да се изпразни. За да функционира правилно индикаторът за ниво, отворите под клапата трябва винаги да са чисти и пропускливи.

Щом по време на косенето останат остатъци окосена трева кошът за събиране трябва да се изпразни.

⚠ ПРЕДУПРЕЖДЕНИЕ

Преди свалянето на коша за трева, изключете двигателя и изчакайте режещият инструмент да спре.

За да извадите коша за трева (16), повдигнете с една ръка капака за изхвърляне (15), а с другата ръка извадете коша за трева (16) за дръжката за носене (фиг. 16). В съответствие с правилата за безопасност клапата за изхвърляне (15) се затваря, когато кошът се откачи, и затваря задния отвор за изхвърляне.

Ако остатъците от окосената трева заседнат в отвора, препоръчително е да дръпнете назад градинската косачка на около 1m назад, за да улесните стартирането на двигателя. Не отстранявайте остатъците окосена трева в корпуса на косачката и върху работния инструмент с ръка или с крака, а с подходящи помощни средства, например четка или ръчна метла.

За да се осигури добро събиране, кошът за трева (16) и особено въздушната решетка трябва да се почистват отвътре след употреба.

Закачвайте коша за трева (16) само когато двигателят е изключен и режещият инструмент е неподвижен.

Повдигнете клапата за изхвърляне (15) с една ръка, а с другата ръка хванете коша за трева (16) за дръжката и го закачете отгоре. (фиг. 9)

След косене

- Винаги оставайте двигателя да изстине, преди да паркирате косачката в затворено помещение. Отстранете тревата, листата, смазочните материали и маслата преди съхранение. Не поставяйте други предмети върху косачката.

- Проверете всички винтове и гайки, преди да ги използвате отново. Разхлабените винтове трябва да се затегнат.
- Изпразнете коша за събиране (16), преди да го използвате отново.
- Изключете лулата на запалителната свещ, за да предотвратите неоторизирано използване.
- Уверете се, че косачката не е паркирана в близост до източник на опасност. Изтичането на газ може да доведе до експлозии.
- За ремонт могат да се използват само оригинални части или части, одобрени от производителя (вижте адреса в гаранционната карта).
- Ако косачката няма да се използва дълго време, изпразнете бензиновия резервоар с помощта на бензинова смукателна помпа.
- Смазвайте и поддържайте уреда

10. Почистване

Косачката трябва да се почиства старателно след всяка употреба. Особено долната част и поставката за ножове.

⚠ Внимание!

От съображения за безопасност изключете кабела на запалителната свещ преди почистване. Най-добре е да наклоните косачката назад. Запалителната свещ трябва да сочи нагоре, за да се предотврати навлизането на моторно масло във всмукателната система или изтичането му. Можете също така да наклоните уреда настрани, но се уверете, че въздушният филтър е от горната страна.

Указание: Преди да преобърнете косачката, изпразнете напълно резервоара за гориво с помощта на бензинова смукателна помпа.

Градинската косачка не трябва да се накланя на повече от 90 градуса.

Най-лесният начин за отстраняване на мръсотията и тревата е веднага след косене.

Изсъхналите остатъци от трева и мръсотията могат да доведат до влошаване на работата по косенето. Проверете дали в канала за изхвърляне на трева няма остатъци окосена трева и ги отстранете, ако е необходимо.

Никога не почиствайте косачката с водна струя или електрическа машина за почистване с високо налягане. Двигателят трябва да остане сух.

Не трябва да се използват агресивни почистващи препарати, като студени почистващи препарати или бензин за промиване.

Почистете уреда с вода, както следва (фиг. 24)

- Извадете приставката за мулчиране / демонтирайте коша за събиране.
- Поставете крайника на маркуча върху връзката за вода (w) и отворете крана за вода. (фиг. 24)

- Стартирайте косачката и я изключете след ок. 30 сек. Въртящата се ножова греда хвърля водата към долната част на косачката и по този начин я почиства.
- Затворете крана за вода и издърпайте крайника на маркуча.
- Почистете горната част с кърпа (не използвайте остри предмети).

11. Транспортиране

Подготовка на косачката за транспортиране (фиг. 22)

- Изпразнете бензиновия резервоар с помощта на бензинова смукателна помпа.
- Оставете двигателя да работи, докато се изразходва останалият бензин.
- Източете моторното масло от топлия двигател.
- Снемете лулата на запалителната свещ от запалителната свещ.
- Почистете охлаждащите ребра на цилиндъра и корпуса.
- Окачете въжения стартер (17) на куката. Освободете лостове на устройството за бързо затягане (5) и сгънете горната подвижна скоба (4). Когато го правите, уверете се, че при сгъването жилата не са прегънати.
- Увийте няколко слоя велпапе между горната и долната подвижна скоба и двигателя, за да избегнете триене.
- За да предотвратите повреди и наранявания, при транспортиране в автомобили обезопасете продукта срещу преобръщане и подхлъзване.

12. Съхранение

Преди съхранение почиствайте и поддържайте уреда.

Съхранявайте уреда и неговите принадлежности на тъмно, сухо и защитено от замръзване, както и недостъпно за деца място. Оптималната температура на съхранение е между 5 и 30 °C.

Съхранявайте инструмента в оригиналната опаковка.

Покрийте инструмента, за да го защитите от прах или влага. Съхранявайте ръководството за употреба при инструмента.

- Никога не съхранявайте градинската косачка с бензин в резервоара в сграда, където бензиновите изпарения могат да влязат в контакт с открит пламък или искри.
- Оставете двигателя да се охлади, преди да приберете косачката за трева в затворено помещение.

- За да избегнете опасността от пожар, пазете двигателя, ауспуха и резервоара за гориво чисти от трева, листа или изгичаща грес (изтичащо масло).

Подготовка за съхранение на косачката за трева

Предупредително указание: Не източвайте бензина в затворено пространство, близо до огън или докато пушите. Газовите пари могат да причинят експлозии или пожар.

- Изпразнете бензиновия резервоар с помощта на бензинова смукателна помпа.
- Стартирайте двигателя и го оставете да работи до изчерпване на останалия бензин.
- След всеки сезон извършвайте смяна на маслото. За целта отстранявайте старото двигателно масло от топъл двигател и наливайте ново.
- Извадете запалителната свещ от цилиндърната глава.
- С помощта на туба за масло напълнете около 20 ml масло в цилиндъра.
- Издърпайте бавно дръжката на стартера, така че маслото да предпази цилиндъра от вътрешно.
- Завинтете отново запалителната свещ.
- Почистете охлаждащите ребра на цилиндъра и корпуса.
- Почистете целия уред, за да защитите лаковата боя.
- Съхранявайте уреда на добре проветрено място.

Акумулатор и зарядно устройство

Изключете зарядното устройство и го съхранявайте на хладно и сухо място, когато не го използвате. Във влажна среда може да възникне корозия на клемите и електрическите контакти. Ако се съхранява дълго време при високи температури (50 °C), акумулаторът може да се повреди трайно. Проверете електрическите клеми и контакти на акумулатора и зарядното устройство. Избършете с чиста кърпа или издухайте със сгъстен въздух.

След съхранение може да е необходимо нормално зареждане. За да проверите наличния заряд, натиснете бутона за индикация на нивото на батерията (E) и заредете, ако е необходимо. Вижте раздела за индикатора за нивото на акумулатора.

13. Поддръжка

Уверете се, че устройството е в добро работно състояние през целия си експлоатационен период. Неправилната поддръжка може да доведе до животнозастрашаващи наранявания.

- Необходима е редовно, внимателно техническо обслужване, за да се гарантира нивото на безопасност и непроменена работа на устройството.
- Уверете се, че всички гайки, болтове и винтове са здраво затегнати и че уредът е в безопасно работно състояние.
- Редовно проверявайте устройството за събиране за трева за износване или загуба на функционалност.
- Почистявайте редовно коша за събиране с вода и го оставайте да изсъхне добре.
- От съображения за сигурност подменяйте износени или повредени части.
- В случай на продължително съхранение или поддръжка изпразнете резервоара за гориво. Това трябва да стане на открито с помощта на бензинова смукателна помпа (предлага се в магазините „Направи си сам“).

⚠ ПРЕДУПРЕЖДЕНИЕ

Никога не работете и не докосвайте части на запалителната система под напрежение, когато двигателят работи. Преди да извършвате каквато и да е работа по поддръжката или сервизното обслужване, изключете лулата на запалителната свещ от свещта. Никога не извършвайте каквито и да било работи по работещия уред. Работите, които не са описани в настоящото ръководство за употреба, трябва да се извършват само в оторизиран специализиран сервиз.

Внимание!

Преди извършване на поддръжка винаги изключвайте двигателя и изваждайте лулата на запалителната свещ.

Оси и главини на колела

- Трябва да се почиства и леко да се смазва веднъж на сезон.

Нож

От съображения за безопасност оставайте ножа си да бъде заточен, балансиран и монтиран само в оторизиран специализиран сервиз. За да се постигне оптимален резултат от работата, препоръчва се ножът да се проверява веднъж годишно.

Смяна на ножа (фиг. 17)

При смяна на режещия инструмент могат да се използват само оригинални резервни части. Носете ръкавици, когато сменяте ножовете, за да избегнете порязвания.

Никога не поставяйте друг нож.

- Преди да свалите ножа, изпразнете бензиновия резервоар.
- Отстранете винта, за да смените острието.

- Върнете всичко на мястото му, както е показано на фиг. 17. Затегнете правилно винта. Моментът на затягане е 45Nm. При смяна на острието сменете и винта на острието.

Повредени ножове

Ако въпреки цялата предпазливост ножът е влязъл в контакт с препятствие, незабавно спрете двигателя и извадете лулата на запалителната свещ.

Наклонете косачката настрани и проверете ножовете за повреди. Повредените или огънати ножове трябва да се заменят. Никога не изправяйте огънат нож. Никога не работете с огънат или силно износен нож, това причинява вибрации и може да доведе до допълнителна повреда на косачката.

⚠ Внимание! При работа с повреден нож съществува опасност от нараняване.

Заточване на ножа

Ръбовете на ножа могат да се заточват с метална пила. За да се избегне нарушаване на баланса, заточването трябва да се извършва само от оторизиран специализиран сервис.

Проверка нивото на маслото

⚠ Внимание! Никога не използвайте двигателя без масло или с твърде малко масло. Това може да доведе до сериозни повреди в двигателя. Използвайте само минерално масло SAE 30 / 10W-30 / 10W-40.

Проверка на нивото на маслото (фиг. 18):

- Поставете косачката върху плоска и равна повърхност.
- Отвийте мерителната щека (12), като я завъртите в посока, обратна на часовниковата стрелка, и избършете измервателната линейка. Поставете измервателната линейка обратно в гърловината за пълнене докрай, без да я завинтвате.
- Издърпайте измервателната линейка и отчетете нивото на маслото в хоризонтално положение. Нивото на маслото трябва да е между максималното и минималното ниво на маслоизмервателната щека (12).

Смяна на маслото (Фиг. 23)

- Смяната на моторното масло трябва да се извършва ежегодно преди смяната на сезона при достигнал работна температура и изключен двигател.
- Използвайте само моторно масло (SAE 30 / 10W-30 / 10W-40).
- Изпразнете бензиновия резервоар (с помощта на бензинова смукателна помпа).

- Поставете плитък съд за събиране на масло (с вместимост минимум 1 литър) пред косачката.
- Отвийте маслоизмервателната щека и наклонете косачката, докато цялото масло изтече в събирателната тава.
- След това налейте свежо моторно масло до горната маркировка на маслоизмервателната щека (приблизително 0,4 l), като не преливате агрегата.
- Внимание! За да проверите нивото на маслото, не завивайте маслоизмервателната щека, а я поставете само до резбата.

Отработеното масло трябва да се изхвърли в съответствие с приложимите разпоредби.

Почистване на ремъка (Фиг. 17, 19)

- Свалете ножа и корпуса на редуктора, като развиете винтовете.
- Почиствайте елементите на скоростната кутия и клиновидните ремъци веднъж или два пъти годишно с четка или със сгъстен въздух.
- Монтирайте отново корпуса на редуктора и ножа с винтове.

Поддръжка и настройка на задвижващите въжета

Смазвайте често задвижващите въжета и проверявайте дали се движат лесно.

Поддръжка на въздушния филтър (Фиг. 20)

Замърсеният въздушен филтър (7) намалява мощността на двигателя поради недостатъчно подаване на въздух към карбуратора. Следователно редовните проверки са от съществено значение.

Въздушният филтър (7) трябва да се проверява на всеки 25 работни часа и при необходимост да се почиства. При силно запрашен въздух въздушният филтър (7) трябва да се проверява по-често.

Свалете капака на въздушния филтър и извадете филтъра гъба. Сменете въздушния филтър, за да предотвратите попадането на предмети във въздухозаборника (фиг. 20).

Внимание: Никога не почиствайте въздушния филтър (7) с бензин или горими разтворители. Почиствайте въздушния филтър (7) само със сгъстен въздух или чрез почукване.

Поддръжка на запалителната свещ (фиг. 21)

За първи път проверете запалителната свещ след 10 работни часа за замърсяване и я почистете, ако е необходимо, с медна телена четка. След това обслужвайте запалителната свещ на всеки 50 работни часа.

Издърпайте лулата на запалителната свещ с въртеливо движение.

Свалете запалителната свещ (10) с помощта на ключ за запалителни свещи.

С помощта на шублер настройте разстояние на 0,75 mm (0,030"). Поставете отново запалителната свещ (10), като внимавате да не я затегнете прекалено.

Лост за спирачното устройство на двигателя (Фиг. 1)

Двигателят е оборудван с механична моторна спирачка, която трябва да се проверява редовно. При освобождаване на спирачния лост (3) ножът трябва да спре в рамките на 7 секунди; в противен случай уредът не трябва да се използва. Свържете се с оторизиран търговец.

Уверете се, че уредът е в перфектно състояние през целия си експлоатационен период. Неправилната поддръжка може да доведе до живото-застрашаващи наранявания.

Ремонт

След ремонт или поддръжка се уверете, че всички части, свързани с безопасността, са на мястото си и са в отлично състояние. Съхранявайте частите, които могат да причинят нараняване, на място, недостъпно за други лица и деца.

Внимание: Съгласно Закона за отговорността за продуктите не се носи отговорност за щети причинени от неправилен ремонт или неизползване на оригинални резервни части.

Обадете се в сервизен център или на оторизиран специалист. Същото важи и за аксесоарите.

Работни часове

Моля, спазвайте законовите разпоредби за работното време на косачките за трева, които могат да се различават на различните места.

При запитвания, моля посочвайте следните данни:

- Тип ток на двигателя
- Данни от типовата табелка на машината
- Данни от типовата табелка на двигателя

Важно указание в случай на ремонт:

При връщане на уреда за ремонт обърнете внимание, че от съображения за сигурност уредът трябва да се изпрати без масло и гориво на сервизната станция.

Резервни части / принадлежности

Нож за градинска косачка -

артикулен №: 7911200639

Минерално масло –

артикулен №: 7850000025

Сервизна информация

Използвайте само оригинални части на Scheppach за аксесоари и износени и резервни части, в противен случай може да възникне риск от инциденти, водещи до нараняване на хора или повреда на уреда.

Трябва да се има предвид, че следните части на този продукт са обект на износване поради износване или на естествено износване, респ. следните части са необходими като консумативи. Бързоизносващи се части*: Запалителна свещ, въздушен филтър, горивен филтър, нож, клиновиден ремък, акумулатор

* не за включени задължително в обема на доставката!

Резервните части и аксесоарите се предлагат в нашия сервизен център. За целта сканирайте QR кода на заглавната страница.

14. Изхвърляне и рециклиране

Указания за опаковката



Опаковъчните материали са рециклируеми. Моля, изхвърлете опаковката по природосъобразен начин.

Указания за Закона за електрическото и електронното оборудване (ElektroG)



Старото електрическо и електронно оборудване не трябва да се изхвърля заедно с битовите отпадъци, а трябва да се събира и изхвърля отделно!

- Старите батерии и акумулатори, които не са неподвижно монтирани в стария уред, трябва да бъдат извадени преди предаване без да се разрушават! Тяхното изхвърляне е регламентирано от Закона за батериите и акумулаторите.
- Собствениците, респ. ползвателите на електрическо и електронно оборудване са законово задължени да ги върнат след употреба.
- Крайният потребител е отговорен за изтриването на личните му данни от стария уред, който трябва да бъде изхвърлен!
- Символът на зачеркната кофа на колела означава, че отпадъците от електрическото и електронното оборудване не трябва да се изхвърлят заедно с битовите отпадъци.
- Електрическото и електронното оборудване може да се предава безплатно на следните места:
 - Публични събирателни пунктове (например дворове на общински сгради).

- Магазини за продажба на електронни уреди (физически и онлайн), при условие че търговците са длъжни да ги вземат обратно или предлагат това вземане доброволно.
- Можете да предадете до три стари електрически уреда от всеки тип уред с максимална дължина на ръба от 25 сантиметра без да купувате нов уред от производителя, или да ги предадете в друг оторизиран събирателен пункт във вашия район.
- За допълнителните условия за връщане на производители на дистрибутори се обърнете към съответния център за обслужване на клиенти.
- Ако новият електрически уред се доставя от производителя на частно домакинство, той може да организира безплатно извозване на стария електрически уред при поискване от крайния потребител. За целта се свържете с отдела за обслужване на клиенти на производителя.
- Това се отнася само за уредите, които се инсталират и продават в Европейския съюз и са предмет на европейската Директива 2012/19/ЕС. В страни извън Европейския съюз могат да се прилагат различни разпоредби за изхвърляне на отпадъците от електрическо и електронно оборудване.

Указания за литиево-йонните акумулаторни батерии



Извадете акумулаторната батерия преди да изхвърлите уреда!

- Не изхвърляйте акумулаторната батерия в битовите отпадъци, в огън (опасност от експлозия) или във вода. Повредените акумулаторни батерии могат да навредят на околната среда и Вашето здраве, ако изпускат токсични изпарения или течности.
- Дефектните или използваните акумулаторни батерии трябва да се рециклират съгласно Директива 2006/66/ЕО.
- Предайте уреда и зарядното устройство в пункт за рециклиране. Използваните пластмасови и метални части могат да бъдат сортирани и рециклирани.
- Изхвърляйте акумулаторните батерии в изтощено състояние. Препоръчваме да покриете полюсите със залепваща лента, за да ги предпазите от късо съединение. Не отваряйте акумулаторната батерия.
- Изхвърляйте акумулаторните батерии съгласно местните разпоредби. Предайте акумулаторните батерии в пункт за събиране на отпадъци от батерии, където ще бъдат рециклирани по екологичен начин. Попитайте местната компания за ютилизиране на отпадъците.

Можете да се информирате относно възможностите за изхвърляне на излезли от употреба уреди от Вашите общински или градски власти.

Горива и масла

- Преди да изхвърлите уреда, резервоарът за гориво и резервоарът за моторно масло трябва да бъдат изпразнени!
- Горивото и моторното масло не трябва да се изхвърлят заедно с битовите отпадъци или в канализацията, а трябва да се събират и изхвърлят отделно!
- Празните резервоари за масло и гориво трябва да се изхвърлят по екологичен начин.

15. Отстраняване на неизправности

Следващата таблица показва симптомите за повреди и описва как могат да Ви помогнат, ако машината Ви не работи правилно. Ако не можете да намерите и отстраните проблема, свържете се със сервиз.

Неизправност	Възможна причина	Отстраняване
Нестабилна работа, силна вибрация на уреда	Разхлабете винта	Проверка на винтовете
	Разхлабено закрепване на ножа	Проверка на закрепването на ножа
	Ножът е небалансиран	Смяна на ножа
Двигателят не се стартира	Ненатиснат лост за спиращото устройство на двигателя	Натиснете лоста за спиращото устройство на двигателя
	Грешна позиция на лоста за газта	Проверка на настройките
	Дефектна запалителна свещ	Смяна на запалителната свещ
	Празен резервоар за гориво	Пълнене на гориво
	Замърсено гориво	Изпразване и пълнене на бензиновия резервоар с чисто гориво
	Студена среда	Натискане на първичния бутон (ако е наличен)
Двигателят работи неравномерно	Дефектен двигател	Посетете оторизиран сервиз за техническо обслужване
	Замърсен въздушен филтър	Почистване на въздушния филтър
Тревната площ пожълтява, неравномерно отрязване	Замърсена запалителна свещ	Почистване на запалителната свещ
	Ножът не е остър	Заточване на ножа
Изхвърлянето на трева не е чисто	Твърде ниска височина на рязане	Настройка на правилната височина
	Износен нож	Смяна на ножа
	Запушен кош за трева	Изпразнете коша за трева или отстранете запушването

Skýring á táknum á tækinu

Táknin sem eru notuð í þessari handbók eru ætluð til að beina athygli þinni að mögulegum hættum. Nauðsynlegt er að skilja til fulls öryggistáknin og útskýringarnar sem fylgja þeim. Aðvaranirnar sjálfar draga ekki úr neinni hættu og geta ekki komið í stað fyrir réttar slysavarnir.

	Athugið allar öryggisleiðbeiningar fyrir notkun!
	Lesið og skiljið allan texta notkunarleiðbeininganna fyrir fyrstu gangsetningu.
	Sláið ekki upp eða niður brekku.
	Áður en sláttuvélin er notuð skal fjarlægja alla smáhluti sem gætu kastast í kring.
	Gangið úr skugga um að aðrir einstaklingar haldi sér í nægilegri öryggisfjarlægð. Hætta af völdum íhluta sem geta kastast til þegar vélin er í gangi.
	Fjarlægðu kveikikertishettuna áður en viðhald fer fram.
	Haldið höndum og fótum fjarri hnífsblöðunum sem snúast.
	Mikilvægt. Útblásturslofttegundirnar eru eittraðar, því má ekki nota vélin á óloftræstum svæðum.
	Athugið heitt yfirborð - hætta á bruna!
	Notið heyrnar- og augnhlífar!
	ATHUGIÐ! Eldsneyti er eldfimt og sprengihætta stafar af því - brunahætta. Ekki fylla á eldsneyti þegar vélin er heit eða í gangi.
	Tankinnihald
	Mótorolía
	Lengd hnífa. Hám. skurðbreidd
	Hljóðafsstig sem ábyrgð er tekin á
	Varan er í samræmi við gildandi evrópskar reglugerðir.
	Athuga olíustöðu.
	Notið aðeins vélarolíu (SAE 30 / 10W-30 / 10W-40).

	<p>DRIF - drifstöng STOPP - vélbremsuhandfang</p>
	<p>Notið aðeins í lokuðum rýmum!</p>
	<p>Öryggisflokkur II (tvöföld einangrun)</p>
	<p>Öryggi tækisins</p>
	<p>Fargið hleðslurafhlöðum ekki með heimilissorpi Notuð tæki mega ekki fara í heimilissorp</p>
	<p>Hleðslurafhlaðan er notuð sem tækislykill</p>
	<p>Verjið hleðslurafhlöðuna gegn vatni og raka.</p>
	<p>Verjið hleðslurafhlöðuna gegn hita og eldi.</p>
	<p>Verjið hleðslurafhlöðuna geng hitastigi yfir 45 °C.</p>

Efnisyfirlit:
Blaðsíða:

1.	Inngangur	234
2.	Lýsing á tækinu	234
3.	Afhending	234
4.	Rétt notkun	234
5.	Öryggisleiðbeiningar	235
6.	Tæknilegar upplýsingar	238
7.	Tekið úr umbúðum.....	238
8.	Samsetning / Fyrir notkun	239
9.	Tekið í notkun	239
10.	Þrif.....	242
11.	Flutningur	242
12.	Geymsla	243
13.	Viðhald	243
14.	Förgun og endurvinnsla	245
15.	Aðstoð vegna bilana.....	246
16.	Samræmingaryfirlýsing	250

1. Inngangur

Framleiðandi:

Scheppach GmbH
Günzburger Straße 69
D-89335 Ichenhausen

Ágæti viðskiptavinur

Við óskum þess að þú njótir ánægju og árangurs við störf með nýju vélinni þinni.

Athugið:

Samkvæmt gildandi ákvæðum laga um ábyrgð framleiðanda tekur framleiðandinn ekki ábyrgð á skaða sem eru af völdum þessa tækis og stafa af:

- Röng notkun
- ekki er farið að fyrirmælum notkunarleiðbeininganna,
- viðgerðum af hálfu þriðju, ósamþykktu fagaðila,
- ísetningu og útskiptum á varahlutum sem ekki eru upprunalegir,
- Notkun sem er ekki í samræmi við tilætlaðan tilgang
- Bilun í rafkerfi af völdum þess að ekki er farið eftir fyrirmælum um rafmagn í VDE reglugerðum 0100, DIN 57113 / VDE 0113

Athugið:

Lesið allan texta notkunarleiðbeininganna fyrir samsetningu og fyrstu gangsetningu.

Þessar notkunarleiðbeiningar ættu að auðvelda ykkur að læra á tækið og tilætlaða notkunarmöguleika þess.

Notkunarleiðbeiningarnar innihalda mikilvægar leiðbeiningar um hvernig eigi að meðhöndla tækið á öruggan, réttan og fagmannlegan hátt og hvernig komast má hjá slysum, spara viðgerðarkostnað, minnka bilunartíma og auka öryggi og endingu tækisins.

Auk þeirra öryggisleiðbeininga sem er að finna í þessum notendaleiðbeiningum þarf skilyrðislaust að hafa í huga landsbundnar reglur um notkun tækisins.

Geymið notkunarleiðbeiningarnar hjá tækinu í plasthylki, varðar gegn óhreindum og raka. Allir sem nota vélina þurfa að lesa þær og hafa þær vandlega í huga áður en vinna er hafin.

Aðeins þeir einir mega vinna við tækið sem hafa fengið þjálfun í notkun þess og þeim hættum sem því fylgja. Fara skal eftir tilætluðum lágmarksaldri.

Auk öryggisleiðbeininga og sértækra innlendra reglna, sem finna má í þessari notendahandbók, skal við starfræksluna fara eftir almennt viðurkenndum tæknireglum fyrir álíka vélar.

Við tökum enga ábyrgð á slysum eða skaða sem hlýst af því að ekki er farið eftir þessum fyrirmælum og öryggisleiðbeiningum.

2. Lýsing á tækinu

Mynd 1 (1 - 21)

1. Handfang
2. Drifstöng
3. Vélbremsuhandfang
4. Efra stýrishandfang, **4a.** Neðri hluti stýrishandfangs
5. Hraðlosunarstöng
6. Bensintankur
7. Loftsía
8. Hliðarúttak (hliðarúttaksluga og hliðarúttaksmillistykki)
9. Hlaupahjól
10. Kveikikerti
11. Útblástur
12. Olíumæliprik
13. Drifhjól
14. Stilling hjólhæðar
15. Útkastsloka
16. Grassafnari
17. Togstartari, **17a.** Rafstartari
18. Rafstartaraeining
19. Mölsingsinnsetning
20. Hleðslurafhlaða
21. Hleðslutæki rafhlöðu

3. Afhending

Mynd 1 (a - j)

- a) 2 x kringlótt höfuðskrúfa M8
 - b) 2 x skinna lítil
 - c) 2 x skinna stór
 - d) 4 x höfuðró úr plasti
 - e) 1 x kapalspenna
 - f) 4 x skrúfa
 - g) 2 x riflás
 - h) 1 x Notkunarleiðbeiningar
 - i) 2 x plastskífur
 - j) 2 x plasthaldari
- Laufþekjunotkun (19)
 - Hliðarúttaksmillistykki (8)
 - Hleðslurafhlaða (20)
 - Hleðslutæki rafhlöðu (21)

4. Rétt notkun

Vélin er í samræmi við gildandi vélartilskipun ESB. Áður en verk er hafð þarf að vera búð að setja allar hlífar og öryggisbúnað upp á vélinni.

- Notandinn er ábyrgur fyrir öðrum sem eru inni á vinnusvæðinu.
- Aðeins er ætlast til að vélinni sé stjórnað af einum notanda.
- Farið ávallt eftir leiðbeiningum um öryggi og hættur á vélinni.

- Allar leiðbeiningar um öryggi og hættur sem geta stafað af vélinni skulu ávallt vera til staðar í heilu lagi og læsilegar.
- Aðeins skal nota vélina þegar hún er í óaðfínanlegu ástandi og í samræmi við fyrirmæli, með öryggisatriði og hættuástand í huga, svo og leiðbeiningar notendahandbókarinnar!
- Gætið þess að (láta) lagfæra umsvifalaust bilanir sem geta haft áhrif á öryggi vélarinnar (eða láta eyða þeim)!
- Fara skal nákvæmlega eftir fyrirmælum framleiðanda um öryggi, verklag og viðhald svo og þeim málstærðum sem gefnar eru upp í tæknilegum upplýsingum.
- Fara verður eftir viðkomandi fyrirmælum um slysvarnir svo og öðrum almennt viðurkenndum öryggisreglum.
- Þeir einir mega nota vélina, sinna viðhaldi hennar eða viðgerðum á henni sem eru gagnkunnugir henni og hættunum sem þessu geta fylgt. Öll ábyrgð framleiðanda fellur niður ef tjón verður vegna breytinga sem gerðar hafa verið á vélinni á eigin vegum.
- Aðeins má nota vélina með upprunalegum búnaði og verkfærum frá framleiðanda hennar.
- Öll notkun þar fyrir utan telst ekki tilætluð notkun. Skemmdir sem verða sem afleiðing af því eru ekki á ábyrgð framleiðanda, áhættan fellur eingöngu á notandann sjálfan.
- Ekki má nota tækið í atvinnuskyni, handverki eða í iðnaði.
- Ef þú ert ekki viss um hvort vinnuskilyrði séu örugg eða örugg skaltu ekki nota vélina.
- Bensínsláttuvélina er ætluð til einkanota í hús- og tómstundagörðum. Til sláttuvéla til einkanotkunar í hús- og tómstundagörðum teljast þau tæki þar sem árleg notkun fer að jafnaði ekki yfir 50 klukkustundir og sem aðallega eru notuð við umhirðu grassvæða eða grasflata en ekki í almenningsgörðum, skrudgöörðum, á íþróttasvæðum eða í landbúnaði eða skógrækt.

Athugið! Vegna líkamlegrar hættu fyrir notanda má ekki nota sláttuvélina til eftirfarandi verkefna: til að snyrta runna, limgerði og runna, til að klippa og tæta klifurplöntur eða grasflöt á þakplöntum eða í svalakössum og til að þrifa (ryksuga) gangstéttir og sem tæta-ri fyrir tætingu á trjá- og limgerði. Auk þess má ekki nota sláttuvélina sem vélrænt hlújárn eða til að slétta jarðvegsójöfnur, eins og t.d. moldvörpuhauga.

- Af öryggisástæðum má ekki nota sláttuvélina sem drifbúnað fyrir önnur vinnutæki og verkfærasett af neinu tagi.

⚠ VIÐVÖRUN

Til að tryggja öryggi þitt skaltu lesa þessa handbók og almennar öryggisleiðbeiningar vandlega áður en þú notar tækið. Ef þú lætur þriðja aðila eftir tækið skaltu alltaf láta þessar notkunarleiðbeiningar fylgja með.

5. Öryggisleiðbeiningar

Í þessum notkunarleiðbeiningum eru þeir staðir sem varða öryggi ykkar merktir með þessu tákni: ⚠

Notkunarleiðbeiningarnar innihalda einnig aðra mikilvæga texta sem eru merktir með orðinu "ATHUGIÐ!".

⚠ HÆTTA

Ef þessum leiðbeiningum er ekki fylgt er alvarleg lífshætta fyrir hendi, nánar tiltekið hætta á lífshættulegum eimeiðslum.

⚠ VIÐVÖRUN

Ef þessum leiðbeiningum er ekki fylgt er lífshætta fyrir hendi, nánar tiltekið hætta á alvarlegum meiðslum.

⚠ VARÚÐ

Ef þessum leiðbeiningum er ekki fylgt er hætta á litlum til í meðallagi meiðslum.

⚠ ÁBENDING

Ef þessum leiðbeiningum er ekki fylgt er hætta á skemmdum á tækinu eða öðrum eignum.

⚠ Viðvörðun!

Þegar tæki eru notuð verður að fylgja nokkrum öryggisráðstöfunum til að koma í veg fyrir meiðsli og skemmdir. Þess vegna skaltu lesa þessar notkunarleiðbeiningar / öryggisleiðbeiningar vandlega. Haldið þessu vel til haga til þess að þær séu ávallt við höndina. Ef þú afhendir öðrum tækið skaltu einnig gefa þessar notkunarleiðbeiningar/öryggisleiðbeiningar áfram. Við tökum enga ábyrgð á slysum eða skaða sem hlýst af því að ekki er farið eftir þessum fyrirmælum og öryggisleiðbeiningum.

Röng notkun á hleðslurafhlöðunni og hleðslutækinu getur haft í för með sér raflost eða eldsvoða.

Við notkun

- Haldið hleðslutækinu og hleðslurafhlöðunni þurr. Hleðslukerfið má ekki verða fyrir rigningu eða raka.
- Til að koma í veg fyrir raflost verður að gæta þess að vatn komist ekki í klóna.
- Ekki valda skammhlaupi hjá tækinu. Stingið aldrei hlutum í snertur hleðslurafhlöðunnar.

Við hleðslu á hleðslurafhlöðunni

- Til að hlaða hleðslurafhlöðuna ætti aðeins að nota upprunalega hleðslutækið.
- Ekki nota hleðslutækið til að hlaða aðrar hleðslurafhlöður.
- Haldið hleðslutækinu og hleðslurafhlöðunni þurru. Hleðslukerfið má ekki verða fyrir rigningu eða raka.
- Þegar hleðslutækið er tekið af ætti ekki að toga í snúruna heldur klóna því annars getur klóin eða snúran orðið fyrir skemmdum.
- Ekki nota hleðslutækið ef skemmdir eru á klónni eða snúrunni. Ekki er hægt að skipta um snúruna. Ef snúran hefur skemmt verður að skipta strax um hleðslutækið.
- Ekki nota hleðslurafhlöðuna ef hún hefur orðið fyrir þungu höggi, hefur dottið niður eða öðrum skemmdum. Ef hleðslurafhlaðan er skemmd verður að skipta um hana. Ekki er hægt að framkvæma viðhald á hleðslurafhlöðunni.
- Ekki taka hleðslutækið í sundur og ekki reyna að gera við það.
- Til að koma í veg fyrir raflost ætti að taka kló hleðslutækisins úr innstungunni fyrir þrif.
- Ekki valda skammhlaupi hjá tækinu. Aldrei má stínga hlutum í snertur hleðslurafhlöðunnar.
- Einstaklingar (þar á meðal börn) með skerta líkamlega eða andlega getu eða takmarkaða skynjun mega ekki nota hleðslutækið nema þeir hafi hlotið leiðbeiningar um notkun tækisins hjá einstaklingi sem ber ábyrgð á öryggi þeirra.
- Börn ættu ávallt að vera undir eftirliti til að koma í veg fyrir að þau leiki sér með hleðslutækið.

Við geymslu á hleðslurafhlöðukerfinu

Haldið hleðslutækinu og hleðslurafhlöðunni þurru. Hleðslukerfið má ekki verða fyrir rigningu eða raka.

Fyrir stillingar og viðverðir

Takið hleðslurafhlöðuna úr rafhlöðuhólfi vélarinnar.

VIÐVÖRUN

Íðefni rafhlöðunnar eru eitruð og ætandi.

Eldsvoði eða sprengingar geta leitt til alvarlegra brunasára eða banaslysa.

- Ekki má brenna úreldar eða notaðar hleðslurafhlöður því þær geta sprungið. Við brennslu á hleðslurafhlöðum myndast eitraðar gufur og leifar.
- Ekki nota hleðslurafhlöður sem hafa kramist, dottið niður eða orðið fyrir öðrum skemmdum.

Viðvörðun! Rafmagnsverkfærið myndar rafsegulsvið á meðan það er í gangi. Rafsegulsviðið getur við ákveðin skilyrði truflað virkar eða óvirkar læknisfræðilegar ígræðslur. Til að draga úr alvarlegum eða bannvænum skaða mælum við með því að þeir sem eru með læknisfræðileg ígræði ráðfæri sig við lækinn og framleiðanda læknisfræðilega ígræðisins, áður en rafmagnsverkfærið er notað.

Þeir sem mega ekki nota tækið:

- Börn og annað fólk sem þekkir ekki notkunarleiðbeiningarnar (Staðbundnar reglur kunna að tilgreina lágmarksaldur notanda).
- Fólk sem er undir áhrifum áfengis, fíkniefna eða lyfja, sem er þreytt eða veikt.

Öryggisleiðbeiningar fyrir handstýrðar sláttuvélar Ábendingar

- Lestu notkunarleiðbeiningarnar vandlega. Kynntu þér stillingar og rétta notkun vélarinnar.
- Leyfið aldrei börnum eða öðrum einstaklingum sem ekki hafa kynnt sér notkunarleiðbeiningarnar að nota sláttuvélina. Staðbundnar reglur gætu tilgreint lágmarksaldur notandans.
- Aldrei slá á meðan annað fólk, sérstaklega börn eða dýr, eru nálægt. Mundu að stjórnandi eða notandi vélarinnar ber ábyrgð á slysum á öðru fólk eða eignum þeirra.
- Ef þú afhendir öðrum tækið skaltu einnig gefa þessar notkunarleiðbeiningar áfram.
- Gætið að því að halda ávallt öruggri fjarlægð, klæðist skóm með stöfum, gripgóðum sólum og síðbuxum. Ekki slá berfættur eða í léttum sandölum.
- Skoðuðu svæðið þar sem vélin verður notuð og fjarlægðu alla hluti eins og steina, leikföng, prik og víra o.s.frv. sem hægt er að grípa og henda.
- Drepið á vélinni og aftengið kertatengið og gangið úr skugga um að allir hreyfanlegir hlutir hafi stöðvast og ræsilykillinn hafi verið tekinn úr ef hann er til staðar:
 - Áður en stíflur eru losaðar eða komið er í veg fyrir stíflur í útrenslisrennu.
 - Áður en sláttuvélin er prófuð, hreinsuð eða unnið er í henni.
 - Ef aðskotahlutur varð fyrir höggi. Athugaðu hvort sláttuvélin sé skemmd og gerðu nauðsynlegar viðgerðir áður en sláttuvélin er ræst að nýju og tekin í notkun aftur. Ef sláttuvélin byrjar að titra óeðlilega þarf tafarlaus skoðun að fara fram.
 - Þegar farið er frá sláttuvélinni.
 - Áður en eldsneyti er tekið.

⚠ VIÐVÖRUN

Bensín er mjög eldfimt:

- Geymið bensín eingöngu í þar til gerðum umbúðum.
- Fylltu aðeins eldsneyti utandyra og reyktu ekki meðan á áfyllingu stendur.

- Fylla verður á bensín áður en vélin er ræst. Ekki opna tanklokið eða fylla á bensín á meðan vélin er í gangi eða þegar sláttuvélin er heit.
- Ef bensín hefur hellst niður skaltu ekki reyna að ræsa vélina. Þess í stað þarf að fjarlægja vélina af bensínmengaða yfirborðinu. Forðast skal hvers kyns tilraun til að kveikja í þar til bensínugufan hefur eyðst.
- Af öryggisástæðum ætti að skipta um eldsneytistank og önnur tanklok ef þau eru skemmd.
- Geymið aldrei bensín nálægt neistagjöfum. Notaðu alltaf prófaðan brúsa. Haldið bensíni fjarri börnum.
- Skiptið um gallaða hljóðdeyfa.
- Fyrir notkun skal alltaf athuga hvort skurðarverkfæri, festingarboltar og öll skurðareiningin sé slitin eða skemmd. Til að koma í veg fyrir ójafnvægi má aðeins skipta út skemmdum skurðarverkfærum og festingaboltum í settum.
- Fyrir tæki með marga hnífa, vinsamlegast hafðu í huga að ef einum hníf er snúið getur það valdið því að annar hnífur byrji að snúast.

Meðhöndlun

- Ekki nota brunahreyfilinn í lokuðu rými þar sem hættulegt kolmónoxíð getur safnast fyrir.
- Sláið aðeins í dagsljósi eða við góða gervilyngu. Ef mögulegt ber að forðast að nota tækið á blautu grasi.
- Notkun sláttuvélarinnar í þrumuveðri er bönnuð - eldingahætta!
- Tryggðu alltaf góða fótfestu í brekkum.
- Notaðu vélina aðeins á gönguhraða.
- Eftirfarandi á við um vélar á hjólum: Sláið alltaf þversum í brekkum, aldrei upp eða niður.
- Farið sérstaklega varlega þegar skipt er um átt í brekku.
- Ekki slá í of bröttum brekkum og nálægum sorphaugum, skurðum eða varnargörðum. Farið sérstaklega varlega þegar sláttuvélinni er bakkað eða þegar tækið er togað í átt að þér.
- Stöðvið sláttuhnífinn þegar halla verður sláttuvélinni, þegar hún er flutt yfir önnur yfirborð en gras og þegar sláttuvélin er færð til og frá svæðinu sem á að slá.
- Aldrei skal nota sláttuvélinna með skemmdum varnarhlífum eða varnarhlífðargörðum eða án uppsettra varnarhlífa, svo sem skífuplata og/eða grasfangara.
- Breytið ekki reglulegum stillingum vélarinnar eða ofhraðið henni ekki.
- Losið vélbremsuna áður en vélin er ræst.
- Aftengið öll vinnuverkfæri og drif áður en vélin er sett í gang.
- Ræstu vélina með varúð, samkvæmt leiðbeiningum framleiðanda. Gangið úr skugga um að fætur séu í nægilegri fjarlægð frá sláttuhnífnum.
- Þegar vélin er ræst eða gangsett skaltu ekki halla sláttuvélinni nema aðferðin krefjist þess að sláttuvélinni sé lyft. Í því tilviki skal aðeins halla henni eins lítið og nauðsynlegt er og eingöngu skal lyfta henni á þeirri hlið sem snýr frá notandanum.

- Ekki ræsa vélina meðan þú stendur fyrir framan útrenslisrennuna.
- Settu aldrei hendur eða fætur á eða undir snúningshluta. Haldið ykkur ávallt fjarri útkastsopinu.
- Lyftið aldrei eða berið sláttuvél með vélina í gangi.
- Notkun vélarinnar á of miklum hraða getur aukið hættu á slysum.
- Þegar vélin stöðvast verður að loka inngjafarlokannum. Ef vélin er með eldsneytisloka verður að loka honum eftir sláttinn.
- Vertu varkár þegar þú gerir breytingar á vélinni og forðastu að fingurnir festist á milli skurðarverkfærisins sem hreyfist og stífra hluta tækisins.
- Vertu sérstaklega varkár við slátt á lausu undirlagi, nálægum sorphaugum, skurðum og varnargörðum.
- Notandinn verður að vera nægilega þjálfaður í notkun, stillingu og stýringu (þar á meðal í bönnuðum aðgerðum).
- Athugaðu tækið reglulega og gangið úr skugga um að allir ræsilásar og hnappar virki rétt fyrir hverja notkun.
- Vinsamlegast athugaðu að viðhald samkvæmt fyrirmælum, notkun á varahlutum sem ekki eru í samræmi, eða fjarlægð eða breyting á öryggisbúnaði getur valdið skemmdum á tækinu og alvarlegum meiðslum á þeim sem notar það.
- Athugið að ekki má eiga við öryggiskerfi eða hluta sláttuvélarinnar eða gera þá óvirka.
- Athugið að notandinn má ekki breyta eða fíkta við innsiglaðar stillingar fyrir hraðastýringu hreyfilsins.
- Notaðu aðeins skurðarverkfæri og fylgihluti sem framleiðandi mælir með. Notkun annarra verkfæra og aukabúnaðar getur sett notandann í slyshættu.
- Haltu sláttuvélinni alltaf í góðu ástandi.
- Nauðsynlegt er að taka nægilega mikið hlé til að draga úr hávaða og titringi.
- Varúð! Ekki má nota sláttuvélinna án þess að annaðhvort allur grassöfnunarbúnaðurinn eða hlífðarbúnaðurinn, sem lokar útkastsopinu, séu á vélinni.
- Gangið úr skugga um að allar rær, boltar og skrúfur séu kirfilega hertar og tækið sé í öruggu vinnuásigkomulagi.
- Geymið aldrei vélina með bensíni í tankinum inni í byggingu þar sem bensínugufur geta komist í snertingu við opinn eld eða neista.
- Leyfið vélinni að kólna áður en sláttuvélinni er lagt í lokuðu rými.
- Til að forðast eldhættu skal halda vélinni, útblástursloftinu og svæðinu í kringum eldsneytistankinn laus við gras, lauf eða lekandi fitu (olíu).
- Athugið reglulega hvort grassafnarinn sé slitinn eða virki verr en áður.
- Af öryggisástæðum skaltu skipta um slitna eða skemmda hluta.
- Ef það á að tæma eldsneytisgeyminn ætti að gera það utandyra.

Afgangshætt og verndarráðstafanir

Vanræksla vinnuvistfræðilegra meginreglna

Gáleysisleg notkun persónuhlífa (PSA)

Gáleysisleg notkun eða vanræksla á persónuhlífum getur valdið alvarlegum meiðslum.

- Notið fyrir mæltan hlífðarbúnað.

Mannleg hegðun, misferli

– Verið alltaf fullinbeitt í allri vinnu.

△ **Afgangshættu** - er aldrei hægt að útiloka.

Hætta vegna hávaða

Heyrnarskemmdir

Langvarandi óvarin notkun tækisins getur leitt til heyrnarskemmda.

– Notið alltaf heyrnarhlífar.

Viðbrögð í neyðartilvikum

Ef slys ber að höndum skaltu grípa til nauðsynlegra skyndihjálparráðstafana og biðja um viðeigandi læknishjálp eins fljótt og auðið er.

6. Tæknilegar upplýsingar

Mótortegund	Fjörgengisvél/loftkæld
Snúningsrými	224 cm ³
Vinnusnúningstala	2800 min ⁻¹
Afköst	4,4 kW / 6,0 hestöfl
Eldsneyti	Hefðbundið bensín / blýlaust hámark 10% líftanól
Tankinnihald	1,2 l
Mótorólía	SAE 30 / 10W-30 / 10W-40
Tankinnihald/Olía	0,4 l
Stilling skurðhæðar	25-75 mm / 7-falt
Innihald söfnunarkörfu	65 l
Skurðbreidd	56 cm
Þyngd	34,4 kg
Lítíum-jóna-rafhlaða	
Lítíum-jóna- rafhlöðukerfi	20 V
Hleðslutími í mínútum	50 mín.
Hleðslustrumur	2,4 A
AC-inngangur hleðslutækisins (breytilegur)	230 - 240 V
Rýmd hleðslurafhlöðu	2000 mAh / 37 Wh

Tæknilegar breytingar áskildar!

Hávaði og titringur

△ **Viðvörðun:** Hávaði getur haft alvarleg áhrif á heilsu. Ef hávaðinn frá vélinni fer yfir 85 dB skal nota viðeigandi heyrnarhlífar.

Kennistærðir hávaða

Hljóðþrýstistig L_{PA}	91,5 dB
Mælióvissa K_n	3 dB
Hljóðafsstig L_{WA}	94,7 dB
Mælióvissa K_{WA}	1,92 dB
Titringsseinkenni	
Titringur a_{nv}	5,7 m/s ²
Mælióvissa K_n	2,3 m/s ²

Dragið eins mikið úr hávaðamyndun og titringi og hægt er!

- Notið aðeins tæki sem eru í lagi.
- Sinnið reglubundnu viðhaldi og þrífum á tækinu.
- Aðlagið verklag ykkar að tækinu.
- Forðist að setja yfirálag á tækið.
- Látið fara yfir tækið ef með þarf.
- Slökkvið alltaf á tækinu þegar það er ekki í notkun.
- Notið hanska.

Lengri notkun bensínsláttuvélarinnar gæti leitt til titringstengdra blóðrásartruflana (hvít fingurs).

Upplýsingar varðandi lengd notkunar eru ekki fáanlegar í þessu tilviki því þær eru breytilegar frá einni manneskju til annarrar.

Hvítfingursjúkdómur er æðasjúkdómur þar sem fingur og tær geta fengið krampa við lítið blóðstreymi. Fullnægjandi blóð berst ekki til viðkomandi svæða og hvítna þau því. Tíð notkun titrandi verkfæra getur orsakað taugaskaða hjá fólki með skerta blóðrás (t.d. reykingafólk, sykursjúkir). Ef þú verður var við óeðlileg vandamál skaltu hætta vinnunni strax og leita til læknis.

Eftirfarandi þættir geta haft áhrif á þetta fyrirbæri:

- Blóðrásarvandamál handa notanda
- Lágur útihiti
- Langur notkunartími

Því er mælt með því að vera í hlýjum vinnuhönskum og taka reglulega hlé frá vinnu.

7. Tækið úr umbúðum

- Opnið umbúðirnar og takið tækið varlega úr þeim.
- Fjarlægjið umbúðaefnið og umbúða-/ og flutningsfestingar (ef til staðar).
- Athugið hvort eitthvað vanti í sendinguna.
- Skoðið hvort tækið og fylgihlutir hafi orðið fyrir skemmdum við flutninga. Ef umkvörtunatriði koma upp þarf án tafar að hafa samband við flutningsaðilann. Ekki er hægt að taka tillit til kvartana sem berast síðar.

- Geymið umbúðirnar þar til ábyrgðartíminn rennur út ef hægt er.
- Notið notkunarleiðbeiningarnar til að kynna ykkur vandlega meðferð tækisins áður en það er tekið í notkun.
- Notið eingöngu upprunalegan aukabúnað svo og upprunalega varahluti til að skipta út slitnum hlutum eða útskiptihlutum. Varahlutir fást hjá söluaðila ykkar.
- Við allar pantanir þarf að gefa upp hlutarnúmer okkar ásamt gerð og framleiðsluári tækisins.

⚠ VARÚÐ!

Tækið og umbúðaeftirbúningur er ekki barnaleikfang! Börn mega ekki leika sér með plastpoka, filmur og smáhluti! Hætta á inntöku og köfnun!

8. Samsetning / Fyrir notkun

⚠ VARÚÐ!

Setjið tækið skilyrðislaust að fullu saman fyrir notkun!

Sumir hlutar eru teknir í sundur við afhendingu. Samsetningin er auðveld ef eftirfarandi ábendingum er fylgt.

Ábending!

Við samsetningar- og viðhaldsvinnu þarftu eftirfarandi viðbótarverkfæri, sem eru ekki innifalin í afhendingunni:

- Flöt olíusöfnunarpanna (fyrir olíuskipti)
- 1 lítra mælibolli (þolir olíu / bensín)
- Bensínbrúsi (5 lítrar duga fyrir u.p.b. 6 tíma notkun)
- Trekt (hentar fyrir bensínafyllingarháls tanksins)
- heimilisþurrkur (til að þurrka af olíu/bensínleifum; förgun á bensínstöð)
- Bensínsogdæla (úr plasti, fæst í byggingarvöruslunum)
- Olíukanna með handdælu (fæst í byggingarvöruslunum)
- 0,4 l vélarolía SAE 30 / 10W-30 / 10W-40

Samsetning

1. Fjarlægðu sláttuvélina og fylgihluti úr umbúðunum og athugaðu hvort allir hlutar séu til staðar.
2. Skrúfið neðra stýrishandfangið (4a) fast með hauskrúfu M8 (a), plastskinnu (i) og höfuðró úr plasti (d) á báðum hliðum ásamt plasthaldara (j). Gakktu úr skugga um að snúrurnar sem síðar verða festar með kapalklemmu (e) séu ekki fyrir. (Mynd 2-3).
3. Skrúfið efra stýrishandfangið (4) á neðra stýrishandfangið (4a) með hraðsleppingarstöng (5), stórri skinnu (c), lítilli skinnu (b) og höfuðró úr plasti (d) á báðum hliðum (mynd 4-5).
4. Dragið inngjafarsnúruna í gegnum rafstartaraeininguna (18) eins og sýnt er á myndinni 5a.

5. Setjið inngjafarsnúruna með töng í bremsustöng vélarinnar (3). (Mynd 5b-5c)
6. Festið rafstartaraeininguna (18) með skrúfum (f) á efra stýrishandfangið (4). (Mynd 5d)
7. Hengdu handfang ræsibúnaðarins (17) á krókinn sem fylgir eins og sýnt er á mynd 6.
8. Festið snúrurnar við stýrishandfangið með meðfylgjandi kapalklemmu (e) (mynd 7).
9. Opnaðu söfnunarkörfuna (16) - og smelltu plastklemmunum í rammann. (Mynd 8)
10. Sláttur með gripkörfu: Lyftu losunarflípanum (15) með annarri hendi og hengdu gripkörfuna (16) eins og sýnt er á mynd 9.
11. Sláttur með hliðarútkasti (8): Lyftu hliðarlosunarflípanum upp og festu hliðarlosunarmillistykkið á (mynd 15/15a). Ef það er fest, fjarlægðu söfnunarkörfuna (16) og settu mölsingsinnsetninguna í (19).
12. Mölsingur: Fjarlægðu söfnunarkörfuna (16), ef hún er á henni, og settu mölsingsinnsetninguna (19) í eins og sýnt er á mynd 10-12.

Athugið:

Ekki má setja hliðarútbásturshlífina upp við mölsing.

Stilling skurðhæðarinnar

⚠ Viðvörðun! Aðeins má stilla klippihæðina með slökkt á vélinni og kveikikertatengið fjarlægt.

- Áður en þú byrjar að slá skaltu ganga úr skugga um að skurðarverkfærin séu ekki bitlaus og að festingur séu ekki skemmdar.
- Ef nauðsyn krefur skaltu skipta um bitlaus og/eða skemmd skurðarverkfæri í heild til að forðast að skapa ójafnvægi. Á meðan á þessari prófun stendur skal stöðva vélina og fjarlægja kveikikertatengið.
- Skurðhæð er stillt með hjólhæðarstillingu (mynd 13/staðs. 14). Það er hægt að stilla 7 mismunandi skurðhæðir.
- Togaðu stillingarstöngina út og stilltu æskilega skurðhæð. Stöngin læsist í æskilega stöðu (mynd 13).

Undirbúa sláttusvæði

Skoðið svæðið vandlega sem á að slá fyrir slátt. Fjarlægjið steina, prik, bein, víra, leikföng og aðra hluti sem tækið getur kastað.

9. Tekið í notkun

⚠ Viðvörðun!

Vélin er afhent án olíu. Vertu viss um að fylla á olíu fyrir notkun. Notið venjulega fjölþykktarolíu fyrir þetta (SAE 30 / 10W-30 / 10W-40). Athuga þarf olíuhæð í vélinni fyrir hvern slátt. Einnig þarf að fylla á bensín þar sem það er ekki innifalið í afhendingarskilmálum.

- Til að koma í veg fyrir að sláttuvélin ræstist óviljandi er hún búin vélbremsuhandfangi (mynd 1, liður 3), sem verður að virkja áður en sláttuvélin er ræst. Þegar bremsuhandfangi hreyfilsins er sleppt verður hún að fara aftur í upprunalega stöðu og vélin stöðvast sjálfkrafa.
- Togaðu í trissustartarann (3) og togaðu þétt í trissustartarann (17). (Mynd 14)
ATHUGIÐ: Hnífurinn snýst jafnvel þegar bremsuhandfangi vélarinnar er sleppt um leið og þú dregur í togstartarann. Gakktu úr skugga um að enginn líkamshluti/aðskotahluti séu á hættusvæði skurðarhnífsins.
- Með vélinni í gangi, ýttu drifstönginni (2) í átt að handfanginu (1) til að virkja drifið á sláttuvélinni.
- Áður en þú byrjar að slá grasið ættir þú að endurtaka þetta ferli nokkrum sinnum til að ganga úr skugga um að allt virki rétt.

⚠ VIÐVÖRUN

Hvenær sem þú þarft að gera einhverjar breytingar og/eða viðgerðir á sláttuvélinni þinni skaltu bíða þar til blaðið hættir að snúast.

Fyrir alla stillingar-, viðhalds- eða viðgerðarvinnu skal slökkva á vélinni og draga út kveikikertatengið.

Notkun drifsins:

- Mótórhemill: Notið bremsuhandfang vélarinnar (3) til að stöðva vélinni. Þegar þú sleppir bremsuhandfanginu stöðvast mótórin og hnífurinn sjálfkrafa.
- Til að slá skal toga drifstöngina (2) í átt að handfanginu (1). Áður en þú byrjar að slá í raun og veru, ættir þú að skoða bremsuhandfang vélarinnar (3) nokkrum sinnum. Gakktu úr skugga um að togreiði gangi snuðrulaust.
- Drifstöng (2):
Ef ýtt er á hana er kúplingunni fyrir drifið lokað og sláttuvélin byrjar að keyra með vélinni í gangi. Slepptu drifstönginni í tíma til að stöðva sláttuvélinni á hreyfingu. Æfðu þig í að byrja og stoppa áður en þú slærð í fyrsta sinn þar til þú ert sátt/ur við ganginn.

Viðvörðunartilkygning: Skurðarblaðið snýst þegar vélin er ræst.

Mikilvægt: Áður en vélin er ræst skal hreyfa vélbremsuna nokkrum sinnum til að athuga hvort stöðvunarsnúran virki líka vel.

Athuga: Vélin er hönnuð til að klippa hraða fyrir gras og gras sem kastast út í gripkörfu og fyrir langan líftíma vélarinnar

- Athugaðu olíustöðuna.
- Opnaðu tanklokið og fylltu bensíntankinn (6) upp að neðri punkti áfyllingarhálssins með um það bil 1,2 lítrum af bensíni. Notaðu trekt og mælilát til að fylla. Yfiryllið ekki tankinn.

Notaðu ferskt, hreint blýlaust eldsneyti.

Blandið aldrei olíu saman við bensín. Keyptu eldsneyti í magni sem hægt er að nota innan 30 daga til að tryggja ferskleika eldsneytisins.

Athuga: Notaðu venjulegt blýlaust bensín með að hámarki 10% lifetanólinnihaldi.

⚠ VIÐVÖRUN

Notaðu alltaf aðeins öryggisbensínbrúsa. Ekki reykja á meðan þú fyllir á bensín. Fjarlægðu allar olíu- eða bensínleifar. Slökkvið á vélinni áður en fyllt er á með bensíni og látið vélinni kólna í nokkrar mínútur.

Vélin sett í gang (mynd 14a)

- Skoðið stöðu vélarolíu. Sjá hlutann skoðun á olíustöðu.
- Athugið aðskotahluti í rafhlöðuhóflinu ofan á rafstartaraeingunni (18) og þrifið með bursta eða tusku ef þörf krefur. Setjið hleðslurafhloðuna í rafhlöðuhólfið á rafstartaraeingunni (18) (mynd 27). Gætið þess að hleðslurafhloðan sé vel fest. Hleðslurafhloðan er tækislykillinn.
- Gætið þess að stjórnþúnaður drifs tækisins, ef til staðar, hafi verið tekin úr notkun.
- Ýtið bremsuhandfanginu (3) að handfanginu (1). Ýtið á rafstartarann (17a). Vélin fer í gang.

Ræsa mótó (mynd 14)

- Gakktu úr skugga um að kveikikapallinn sé tengdur við kveikikerti.
- Stattu fyrir aftan mótórsláttuvélinni. Önnur höndin þrýstir bremsuhandfangið vélarinnar (3) niður að handfanginu (1), hin höndin ætti að vera á togstartaranum (17).
- Ræstu vélinni með reipitogsræsinum (17). Til að gera þetta, dragðu handfangið út um það bil 10-15 cm (þar til mótstaða finnst), dragðu það síðan kröftuglega út með rykk. Ef vélin hefur ekki farið í gang skaltu herða handfangið aftur.
- Vegna hlífðarlags á mótornum gæti reykur myndast þegar þú notar tækið í fyrsta skipti. Þetta er eðlilegt ferli.

⚠ Viðvörðun!

- Ekki leyfa reipitogsræsinum að snúast aftur.
- Athugið: Í köldu veðri getur verið nauðsynlegt að endurtaka upphafsferlið nokkrum sinnum.

Slökkva á mótó:

- Til að stöðva vélinni skaltu sleppa drifstönginni (2) og síðan vélbremsuhandfanginu (3) og bíða þar til hnífurinn stöðvast.
- Fjarlægðu kveikikertatengi af kveikikertinu (10) til að koma í veg fyrir að vélin ræstist óviljandi.
- Áður en endurræst er skaltu athuga reipitog vélarinnar. Athugaðu hvort reipitogið sé rétt samsett. Skipta þarf um bogið eða skemmt geymslureipi.

- Takið hleðslurafhlöðuna úr. Hleðslurafhlaðan er tækislykillinn.

Fyrir sláttinn

Mikilvægar ábendingar:

- Gætið að því að halda ávallt öruggri fjarlægð, klæðist skóm með stömum, gripgóðum sólum og síðbuxum. Ekki slá berfættur eða í léttum sandölum.
- Prófaðu skurðarhnífinn. Skipta þarf um hnif sem er boginn eða skemmdur á annan hátt fyrir upprunalegan hnif.
- Fylltu bensíntankinn utandyra. Notaðu áfyllingartrekt og mælilíát. Þurrkaðu upp allt bensín sem hellst hefur niður.
- Lestu og fylgdu notkunarleiðbeiningunum sem og ábendingum um vélina og aukabúnað. Haltu leiðbeiningunum aðgengilegum öðrum notendum tækisins.
- Útblásturslofttegundir eru hættulegar. Ræsið vélina aðeins utandyra.
- Gangið úr skugga um að öll öryggistæki séu á sínum stað og virki vel.
- Tækið ætti aðeins að vera notað af einstaklingi sem hefur réttindi til þess.
- Það getur verið hættulegt að slá blautt gras. Sláið grasið sem þurrast.
- Segðu öðru fólki eða börnum að halda sig frá sláttuvélinni.
- Sláið aldrei við slæmt skyggni.
- Áður en þú slærð skaltu taka alla lausa hluti sem liggja í kring, eins og steina, leikföng, prik og víra o.s.frv., af jörðinni.

Ábendingar um réttan slátt

⚠ Viðvörðun! Opnaðu aldrei útkastslokann þegar verið er að tæma öryggisfangið og vélin er enn í gangi. Hringhnífurinn getur valdið meiðslum.

Festið alltaf útblásturslokann og söfnunarkörfuna vandlega. Þegar þú fjarlægir skaltu slökkva á vélinni áður.

Ávallt á að halda öryggisfjarlægðinni sem stýrishandfangið myndar milli hnífahússins og notandans. Við slátt og þegar skipt er um akstursátt í brekku og hlíð þarf að sýna sérstaka varúð. Gætið að því að halda ávallt öruggri fjarlægð, klæðist skóm með stömum, gripgóðum sólum og síðbuxum. Sláið ávallt þversum í brekkum.

Brekkur sem eru með meira en 15 gráðu halla má ekki slá með sláttuvélinni af öryggisástæðum.

Sýnið sérstaka varúðwe þegar bakkað er og þegar togað er í sláttuvélina. Hætta á að hrasa!

Mölsingur

Við mölsing er afklippið tætt í lokuðu sláttuvélarhúsi og því dreift aftur á grasflötina. Engin þörf er á grassöfnun og förgun.

⚠ ATHUGIÐ! Mölsingur er aðeins mögulegur ef grasið er tiltölulega stutt.

Til að nota mölsingsaðgerðina skaltu hengja söfnunarkörfuna upp (16) og ýta mölsingsmillistykkinu (mynd 10-12 / 19) inn í losunaropið og loka útblásturslokanum (15).

Sláttur

Klipptu aðeins með beittum, óaðfinnanlegum hnífum svo að grasblöðin slitni ekki og grasið gulni ekki.

Til að uppskera óaðfinnanlegan skurð skal keyra sláttuvélina í eins beinni braut og mögulegt er. Auk þess ættu þessar brautir ávallt að skarast um nokkra sentímetra til þess að engar línur sitji eftir.

Haldið neðri hlið sláttuvélahússins hreinni og fjarlægjið grasleifar skilyrðislaust. Leifar torvelda ræsiferlið, hafa áhrif á skurðgæði og graslosunina. Í brekkum ættu skurðarbrautirnar að liggja þvert yfir brekkuna. Hægt er að koma í veg fyrir að sláttuvélin renni með því að halla henni upp. Veljið klippihæð eftir raunverulegri lengd grasflatarinnar. Framkvæmið nokkra yfirferð þannig að að hámarki 4 cm af grasflöt sé fjarlægð í einu.

Áður en þú framkvæmir einhverja athugun á hnífnum skaltu stöðva vélina. Mundu að hnífurinn heldur áfram að snúast í nokkrar sekúndur eftir að slökkt er á vélinni. Reynið aldrei að stöðva hnífinn.

Athugaðu reglulega hvort hnífurinn sé rétt festur, í góðu ástandi og vel brýndur. Brýnið eða skiptið út ef svo er ekki. Ef hnífurinn sem hreyfist rekst á hlut, stöðvaðu sláttuvélina og bíddu þar til hnífurinn stöðvast alveg. Athugið síðan ástand hnífsins og hnífahaldarans. Ef hann er skemmdur þarf að skipta um hann.

Ábendingar um slátt:

- Verið varkár gegn föstum hlutum. Sláttuvélin gæti skemmst eða meiðsli gætu orðið.
- Heit vél, útblástur eða drif getur orsakað bruna. Ekki snerta.
- Slá varlega í brekkum eða bröttum halla.
- Sláið eingöngu þegar nægt ljóst er fyrir hendi.
- Athugaðu sláttuvélina, hnífinn og aðra hluta ef þú lendir á aðskotahlut eða ef tækið titrar meira en venjulega.
- Ekki gera breytingar á stillingum eða viðgerðum án þess að stöðva vélina fyrst. Togið í kveikjusrúna.
- Vertu meðvitaður(uð) um umferð á eða nálægt vegi. Haldið graslosun fjarri veginum.
- Forðastu staði þar sem hjólin grípa ekki lengur eða þar sem sláttur er óruggur. Áður en þú ferð aftur á bak skaltu ganga úr skugga um að engin lítil börn séu fyrir aftan þig.
- Í þéttu, háu grasi skaltu stilla klippingu á hæstu stillingu og slá hægar. Áður en gras eða aðrar stíflur eru fjarlægðar skal stöðva vélina og aftengja kveikjusrúna.

- Fjarlægðu aldrei hluta sem eru ætlaðir til öryggis.
- Fyllið aldrei á bensín þegar vélin er enn heit eða í gangi

Tæming upptökukörfunnar

Upptökukarfan (16) er með fyllingarstöðuvísi (Mynd 16). Hún opnast við loftflæðið sem sláttuvélin myndar við notkun. Ef lokan (Mynd 16) lokast á meðan slegið er, er upptökukarfan (16) full og ætti að tæma hana. Til að hæðarvísirinn virki rétt verða götin undir lokunni alltaf að vera hrein og gegndræp.

Um leið og grasleifar eru eftir við slátt verður að tæma upptökukörfuna.

△ VIÐVÖRUN

Áður en upptökukarfan er fjarlægð skal slökkva á vélinni og bíða þar til skurðverkfærið stöðvast.

Til að fjarlægja upptökukörfuna (16) skal lyfta losunarflipanum (15) með annarri hendi og nota burðarhandfangið til að fjarlægja upptökukörfuna (16) með hinni hendinni (Mynd 16). Í samræmi við öryggisreglur lokast útkastslokinn (15) þegar upptökukarfan er fjarlægð og lokar afturútkastsopinu.

Ef grasleifar festast í opinu er ráðlegt að draga sláttuvélina aftur um 1m til að auðvelda ræsingu vélarinnar. Fjarlægjið ekki leifar af klippum í sláttuvélarhúsinu og á vinnuverkfærinu með höndunum eða fótunum, heldur með viðeigandi verkfærum, t.d. bursta eða handkústi.

Til að tryggja góða söfnun þarf að þrifa upptökukörfuna (16) og sérstaklega loftristina að innan eftir notkun. Settu upptökukörfuna (16) aðeins á þegar slökkt er á vélinni og skurðverkfærið er kyrrstætt.

Lyftu útkastslökanum (15) með annarri hendi og haltu söfnunarkörfunni (16) á handfanginu með hinni hendinni og kræktu henni ofan frá. (Mynd 9)

Eftir sláttinn

- Leyfðu vélinni alltaf að kólna áður en sláttuvélinni er lagt í lokuðu rými. Fjarlægðu gras, lauf, fitu og olíu áður en það er geymt. Ekki setja aðra hluti á sláttuvélina.
- Áður en þú notar aftur skaltu athuga allar skrúfur og rær. Herða þarf lausar skrúfur.
- Tæmdu upptökukörfuna (16) áður en þú notar hana aftur.
- Losaðu kveikikertatengi til að koma í veg fyrir óleyfilega notkun.
- Gakktu úr skugga um að sláttuvélinni sé ekki lagt við hliðina á hættu. Gasleki getur leitt til sprenginga.
- Aðeins má nota upprunalega hluta eða hluta sem framleiðandi hefur samþykkt til viðgerða (sjá heimilisfang á ábyrgðarskírteini).
- Ef sláttuvélin er ekki notuð í langan tíma skal tæma bensíntankinn með bensínsogdælu.
- Smyrjið og viðhaldið tækinu

10. Þrif

Eftir hverja notkun ætti að hreinsa sláttuvélina vandlega. Sérstaklega undirhliðina og hnífahaldarann.

△ Viðvörðun!

Áður en þú hreinsar skaltu aftengja kveikikertakapalinn af öryggisástæðum.

Best er að halla sláttuvélinni aftur á bak. Kveikikertið ætti að vísa upp til að koma í veg fyrir að vélarolía komist inn í inntakið eða leki út.

Að öðrum kosti er hægt að halla tækinu á hliðina en það verður að ganga úr skugga um að loftsían sé á efri hliðinni.

Ábending: Áður en sláttuvélinni er velt skal tæma eldsneytistankinn alveg með því að nota eldsneytisogdælu.

Sláttuvélin má ekki halla meira en 90 gráður.

Auðveldasta leiðin til að fjarlægja óhreinindi og gras er strax eftir slátt.

Þurrkaðar grasleifar og óhreinindi geta skaðað sláttustarfið. Athugið hvort graslosunarrásin sé laus við grasleifar og fjarlægjið hana ef þörf krefur.

Hreinsaðu aldrei sláttuvélina með vatnsúða eða háþrýstihreinsi. Vélin ætti að vera þurr.

Ekki má nota sterk hreinsiefni eins og kaldhreinsiefni eða þvottabensín.

Þrifið tækið með vatni sem hér segir (mynd 24)

- Fjarlægðu mölsingsinnleggjið / fjarlægðu söfnunarkörfuna.
- Setjið slöngutengistykkið á vatnstengið (w) og skrúfið fyrir vatnskranann. (Mynd 24)
- Ræsið sláttuvélina og slökkvið á henni eftir um það bil 30 sekúndur. Snúningshnífastöngin kastar vatninu neðan á sláttuvélina og hreinsar hana þannig.
- Loka krananum og draga slöngutengið af.
- Hreinsaðu efri hliðina með klút (ekki nota beitta hluti).

11. Flutningur

Sláttuvélin undirbúin fyrir flutning (Mynd 22)

- Tæmdu bensíntankinn með bensínsogdælu.
- Ræstu vélinu og láttu hana ganga þar til bensínið sem eftir er hefur verið uppur.
- Tæmdu vélarólíuna af heitri vélinni.
- Fjarlægjið kveikikertishettuna af kveikikertinu.
- Hreinsaðu kæliokana á strokknum og húsið.
- Losaðu togstartarann (17) af króknum. Losið hraðlosunarstöngina (5) og leggið efra stýrishandfangið (4) niður. Gakktu úr skugga um að snúrurnar séu ekki beygðar þegar þær eru lagðar saman.
- Vefjið nokkur lög af bylgjupappa á milli efri og neðri þrýstistanganna og mótorsins til að koma í veg fyrir núning.

- Til að koma í veg fyrir skemmdir og meiðsli verður að festa vöruna við flutning í ökutækjum svo hún velti ekki um koll eða renni til.

12. Geymsla

Þrífðið og framkvæmið viðhald á tækinu fyrir geymslu. Geymið tækið og fylgihluti þess á dimmum, þurrum og frostfríum, sem og stað sem er óaðgengilegur börnum. Kjörið geymsluhitastig er á bilinu 5 til 30 ° C.

Geymið verkfærið í upprunalegum umbúðum. Breiðið yfir verkfærið til að vernda það fyrir ryki eða raka. Geymið notkunarleiðbeiningarnar hjá verkfærinu.

- Geymið aldrei sláttuvélina með bensíni í tankinum inni í byggingu þar sem bensínufur geta komist í snertingu við opinn eld eða neista.
- Leyfðu vélinni að kólna áður en sláttuvélinni er lagt í lokuðu rými.
- Til að forðast eldhættu skal halda vélinni, útblástursloftinu og svæðinu í kringum eldsneytistankinn laus við gras, lauf eða lekandi fitu (olíu).

Undirbúningur að geyma sláttuvélina

Viðvörunartilkygning: Ekki fjarlægja bensín innandyra, nálægt eldi eða meðan þú reykir. Gasgufur geta valdið sprengingum eða eldi.

- Tæmdu bensíntankinn með bensínsogdælu.
- Ræstu vélina og láttu vélina ganga þar til bensínið sem eftir er hefur verið uppuríð.
- Skiptu um olíu eftir hvert tímabil. Til að gera þetta skaltu fjarlægja gömlu vélaróluna úr heitri vélinni og fylla á nýja.
- Fjarlægðu kveikikertið af strokkhaus.
- Notaðu olíufúrúsa til að fylla um það bil 20 ml af olíu í strokkinn.
- Togaðu hægt í starthandfangið þannig að olían verndar strokkinn að innan.
- Skrúfaðu kveikikertið aftur í.
- Hreinsaðu kællilokana á strokknum og húsið.
- Hreinsaðu allt tækið til að vernda málningarlitinn.
- Geymið tækið á vel loftræstum stað eða svæði.

Hleðslurafhlaða og hleðslutæki

Takið hleðslutækið af og geymið á köldum, þurrum stað ef það er ekki í notkun. Á rökum svæðum geta tengiklemmur og rafsnertur orðið fyrir ryði. Við langvarandi geymslu í háu hitastigi (50 °C) getur hleðslurafhlaðan orðið fyrir viðvarandi skemmdum. Skoðið tengiklemmur og rafsnertur á hleðslurafhlaðunni og hleðslutækinu.

Notið hreina tusku til að þurrka af eða hreinsið með því að blása með þrýstilofti.

Eftir geymslu getur verið að venjuleg hleðsla sé nauðsynleg. Til að skoða hleðslustöðuna ætti að ýta á hleðslustöðuhnappinn (E) og hlaða ef þörf krefur. Sjá hlutann rafhlöðustöðumælir.

13. Viðhald

Gangið úr skugga um að tækið sé í fullkomnu ástandi allan endingartíma þess. Óviðeigandi viðhald getur valdið lífshættulegum meiðslum.

- Reglulegt, vandað viðhald er nauðsynlegt til að tryggja öryggisstig og afköst tækisins óbreytt.
- Gangið úr skugga um að allar rær, boltar og skrúfur séu kirfilega hertar og að tækið sé í öruggu vinnuásigkomulagi.
- Athugaðu reglulega hvort grasupptökutækið sé slitið eða hafi tapað virkni.
- Hreinsið söfnunarkörfuna reglulega með vatni og látið hana þorna vel.
- Af öryggisástæðum skaltu skipta um slitna eða skemmda hluta.
- Við langtímageymslu eða viðhald skal tæma eldsneytistankinn. Þetta ætti að gera utandyra með því að nota bensínsogdælu (fáanleg í byggingarvöruverslunum).

△ VIÐVÖRUN

Vinnið aldrei við eða snertið vél í gangi við spennuleiðandi hluta kveikjuckerfisins. Áður en þú framkvæmir viðhalds- og umhirðuvinnu skaltu fjarlægja kveikikertangið af kveikikertinu. Framkvæmið aldrei neina vinnu við tæki í gangi. Vinna sem ekki er lýst í þessum notkunarleiðbeiningum ætti aðeins að fara fram á viðurkenndu sérfræðiverkstæði.

Athugið!

Drepið ávallt á vélinni fyrir allt viðhald og aftengið keratengið.

Hjóláöxlar og hjólnöf

- Ætti að þrifa og smyrja létt einu sinni á tímabili.

Hnífur

Látið aðeins brýna, jafna og setja hnífinn saman á viðurkenndu sérfræðiverkstæði af öryggisástæðum. Til að ná sem bestum vinnuárangri er mælt með því að láta skoða hnífinn einu sinni á ári.

Skipting hnífa (Mynd 17)

Þegar skipt er um skurðarverkfæri má aðeins nota upprunalega varahluti.

Notið hanska þegar skipt er um hnífa til að forðast skurði.

Setjið aldrei upp annan hníf.

- Tæmdu bensíntankinn áður en þú fjarlægir blaðið.
- Fjarlægðu skrúfuna til að skipta um blaðið.
- Setjið allt aftur á sinn stað eins og sýnt er á mynd 17. Herðið skrúfuna rétt. Festingartog er 45Nm. Skiptu einnig um blaðskrúfuna þegar skipt er um blað.

Skemmdur hnifur

Ef hnifurinn kemst í snertingu við hindrun, þrátt fyrir alla varúð, skal strax slökkva á vélinni og taka kveikertatengið úr.

Hallaðu sláttuvélinni til hliðar og athugaðu hvort hnífarnir séu skemmdir. Skipta þarf um skemmda eða bogna hnifa. Aldrei rétta úr beygðum hníf. Vinnið aldrei með bogið eða mjög slitið blað, þar sem það veldur titringi og getur valdið frekari skemmdum á sláttuvélinni.

⚠ **Viðvörðun!** Hætta er á meiðslum þegar unnið er með skemmdan hníf.

Brýnið hnifinn

Hægt er að brýna hnífskantana með málmþjöl. Til að koma í veg fyrir ójafnvægi ætti aðeins viðurkennt verkstæði að brýna.

Athugun olíustöðu

⚠ **Viðvörðun!** Notaðu vélina aldrei án eða með of lítilli olíu. Þetta getur valdið alvarlegum skemmdum á vélinni. Notið aðeins vélarolíu SAE 30 / 10W-30 / 10W-40.

Athugun á olíuhæð (Mynd 18):

- Setjið sláttuvélina á slétt, beint yfirborð.
- Skrúfaðu olústikuna (12) af með því að snúa henni rangsælis og strjúktu af mælistikunni. Settu mælistikuna aftur í áfyllingarhálsinn eins langt og hún kemst, ekki skrúfa hann á.
- Dragðu mælistikuna út og lestu af olíuhæðinni í láréttri stöðu. Olíustaðan verður að vera á milli hámm. og lágm. á olíuskoðunarglerinu (12).

Olíuskipti (mynd 23)

- Skipta skal um olíu á vélinni árlega áður en keppnistímabilið hefst þegar vélin er heit og slökkt er á henni.
- Notið aðeins vélarolíu (SAE 30 / 10W-30 / 10W-40).
- Tæmdu bensíntankinn (með bensínsogdælu).
- Settu grunna olíusöfnunarpönnu (lágmm. 1 lítra rúmmál) fyrir framan sláttuvélina.
- Skrúfaðu olústikuna af og hallaðu sláttuvélinni þar til öll olían hefur runnið út í söfnunarpönnuna.
- Fylltu síðan ferska vélarolíu á upp að efra merkinu á olúmælistikunni (u.þ.b. 0,4L), ekki offylla tækið.
- Athugið! Ekki skrúfa olústikuna í til að athuga olíuhæðina, heldur aðeins stinga henni upp að þræðinum.

Farga skal notuðu olíunni í samræmi við gildandi reglur.

Þrif á beltum (mynd 17, 19)

- Fjarlægjið hnifinn og skiptingarhlykið með því að skrúfa skrufurnar af.

- Hreinsaðu gírkassa og kilreimar einu sinni eða tvisvar á ári með bursta eða þrýstilofti.
- Festu skiptingarhlykið og hnifinn aftur með skrufum.

Umhirða og stilling á snúrum

Smyrjið snúrurnar oft og athugið hvort þær gangi vel.

Viðhald loftsíunnar (Mynd 20)

Óhreinar loftsíur (7) draga úr afköstum vélarinnar vegna ófullnægjandi loftflæðis til blöndungs. Reglulegt eftirlit er því nauðsynlegt.

Skoðið loftsíuna (7) á 25 klukkustunda fresti og hreinsa hana ef þörf krefur. Ef loftið er mjög rykugt ætti að skoða loftsíuna (7) oftar.

Takið loftsíulokið af og fjarlægjið svampsíuna. Skiptu um loftsíuna til að forðast að hlutir falli inn í loftinntakið (Mynd 20).

Athugið: Hreinsið loftsíuna (7) aldrei með bensíni eða eldfimum leysiefnum. Hreinsið loftsíuna (7) aðeins með þrýstilofti eða með því að slá í hana.

Viðhald kveikikerta (Mynd 21)

Athugaðu kveikikertin með tilliti til óhreininda í fyrsta skipti eftir 10 klukkustunda notkun og, ef nauðsyn krefur, hreinsaðu þau með koparvírbursta. Framkvæma þarf viðhald á kveikikertunum á 50 klukkustunda fresti.

Fjarlægðu kveikikertahettuna með snúningshreyfinngu.

Fjarlægðu kveikikertið (10) með kveikikertislykli.

Notaðu þreifamæli og stilltu bilið á 0,75 mm (0,030"). Settu kveikikertin (10) aftur í og gætið þess að herða ekki of mikið.

Vélbremshandfang (mynd 1)

Vélin er búin vélbremsu, sem þarf að skoða reglulega. Þegar bremsuhandfangi vélarinnar (3) er sleppt verður hnifurinn að stöðvast innan 7 sekúndna, ef svo er ekki má ekki nota tækið. Hafðu samband við viðurkenndan söluaðila.

Gakktu úr skugga um að tækið sé í fullkomnu ástandi allan líftíma þess. Óviðeigandi viðhald getur valdið lífshættulegum meiðslum.

Viðgerð

Eftir viðgerðir eða viðhald skal ganga úr skugga um að allir öryggistengdir hlutar séu áfastir og í fullkomnu ástandi. Geymið hluta sem skapa hættu á meiðslum þar sem annað fólk og börn ná ekki til.

Athugið: Samkvæmt lögum um vöruábyrgð er ábyrgð ekki tekin á tjóni sem stafar af óviðeigandi viðgerðum eða vannotkun upprunalegra varahluta.

Hafðu samband við þjónustuver eða viðurkenndan sérfræðing. Sama á við um fylgihluti.

Rekstartímar

Vinsamlega athugið lagareglur um notkunartíma sláttuvéla, sem geta verið mismunandi eftir stöðum.

Við fyrirspurnir þarf að gefa upp eftirfarandi upplýsingar:

- Straumgerð mótorsins
- Gögn á merkisþjaldi vélarinnar
- Dagsetningar tegundaskiltis vélar

Mikilvæorg ábendingor ef um viðgerð er að ræða:

Þegar tækinu er skilað til viðgerðar, vinsamlegast athugið að af öryggisástæðum verður að senda tækið til viðgerðar án þess að olía eða eldsneyti sé á því.

Varahlutir / fylgihlutir

Sláttuvélahnífur - vörunr.: 7911200639

Vélarolía - vörunr.: 7850000025

Upplýsingar um notkun

Notið aðeins upprunalega fylgihluti og slit- og varahluti frá Scheppach því annars getur skapast hættu á slysum með meiðslum á einstaklingum eða skemmdum á tækinu.

Hafa skal í huga að í tækinu slitna eftirtaldar hlutir við notkun og með tímanum, eða þá að eftirtaldir hlutir teljast rekstarvara.

Slithlutir*: Kveikikerti, loftsía, eldsneytissía, hnífur, kílréimar, hleðslurafhlaða

* ekki endilega hluti af pöntuninni!

Fá má varahluti og fylgihluti hjá þjónustumiðstöð okkar. Skannið QR-kóðann á forsíðunni til þess.

14. Förgun og endurvinnsla

Leiðbeiningar varðandi þökkun



Þökkunarefnið er endurvinnanlegt. Vinsamlega fargið umbúðum á umhverfisvænan hátt.

Leiðbeiningar varðandi rafmagns- og rafeindatækisög (ElektroG)



Gömul rafmagns- og rafeindatæki eiga ekki að koma í húsasorp, heldur á að aðskilja þau og farga þeim!

- Gömul batterí eða hleðslurafhlöður, sem eru ekki föst í gamla tækinu verður að taka heil úr fyrir afhendingu! Förguninni er stjórnað í gegnum rafhlöðulög.
- Eigandi nánar tiltekið notandi rafmagns- og raftækja er lagalega skyldugur eftir notkun þeirra að skila þeim inn.
- Endanotandinn ber sjálfur ábyrgð á að eyða persónugreinanlegum gögnum fyrir gamla tækið sem á að farga!
- Tákn ruslatunnu sem er strikað yfir þýðir að gömul rafmagns- og raftæki mega ekki fargast með húsasorpi.

- Gömul rafmagns- og raftæki er hægt að leggja inn gjaldfrjálst á eftirfarandi stöðum:
 - Opinberum-lagalegum förgunar- nánar tiltekið safnstöðum (t.d. sameiginlegum byggingarstöðum).
 - Sölustöðum raftækja (staðbundnum eða á vef), svo lengi sem söluaðili er skyldugur að skila eða bjóða það frjálst.
 - Allt að þrjú gömlum raftækjum á tækjategund, með kantlengd að hámarki 25 sentimetrar er hægt að skila inn gjaldfrjálst án þess að kaupa þurfi nýtt tæki frá framleiðanda eða hjá leyfðri safnstöð í nágrenni við þig.
 - Frekari viðbótarskilyrði skila framleiðandans og dreifingaraðilans fáði þið upplýsingar um hjá viðkomandi viðskiptaþjónustu.
- Komi til afhendingar nýs raftækis frá framleiðanda til einkaheimilis getur hann leyft að gamla raftækið sé sótt gjaldfrjálst að beiðni notandans. Setjið ykkur í samband við viðskiptavinþjónustu framleiðandans.
- Þessar yfirlýsingar gilda eingöngu fyrir tæki sem eru uppsett í löndum Evrópusambandsins og seld eru samkvæmt evrópskri reglugerð 2012/19/ESB. Í löndum utan við Evrópusambandið geta aðrar ákvarðanir gilt fyrir förgun á gömlum rafmagns- og rafeindatækjum.

Upplýsingar um litíum-jóna-rafhlöður



Takið hleðslurafhlöðuna úr áður en henni er fargað!

- Ekki fleygja hleðslurafhlöðunni í heimilissorp, eld (sprengihætta) eða vatn. Skemmdar hleðslurafhlöður geta valdið umhverfis- og heilsutjóni ef eittraðar gufur eða vökvar leka út.
- Það verður að endurvinna bilaðar eða notaðar hleðslurafhlöður samkvæmt tilskipun 2006/66/EB.
- Farið með tækið og hleðslutæki þess á söfnunarstöð. Hægt er að aðskilja og flokka plast- og málmhlutana, sem notaðir eru, og fara með þá í endurvinnslu.
- Hleðslurafhlöðurnar ættu að vera tómar þegar þeim er fargað. Við mælum með því að setja límband yfir skautin til að koma í veg fyrir skammhlaup. Opnið ekki hleðslurafhlöðuna.
- Fargið hleðslurafhlöðunum samkvæmt reglum á staðnum. Farið með hleðslurafhlöðurnar á söfnunarstöð fyrir rafhlöður þar sem þær eru endurunnar með umhverfisvænum hætti. Upplýsingar um þær má fá hjá næsta sorphirðufyrirtæki.

Þú getur fengið upplýsingar um valkosti til að farga gamla tækinu þínu hjá staðbundnum eða borgaryfirvöldum.

Eldsneyti og olía

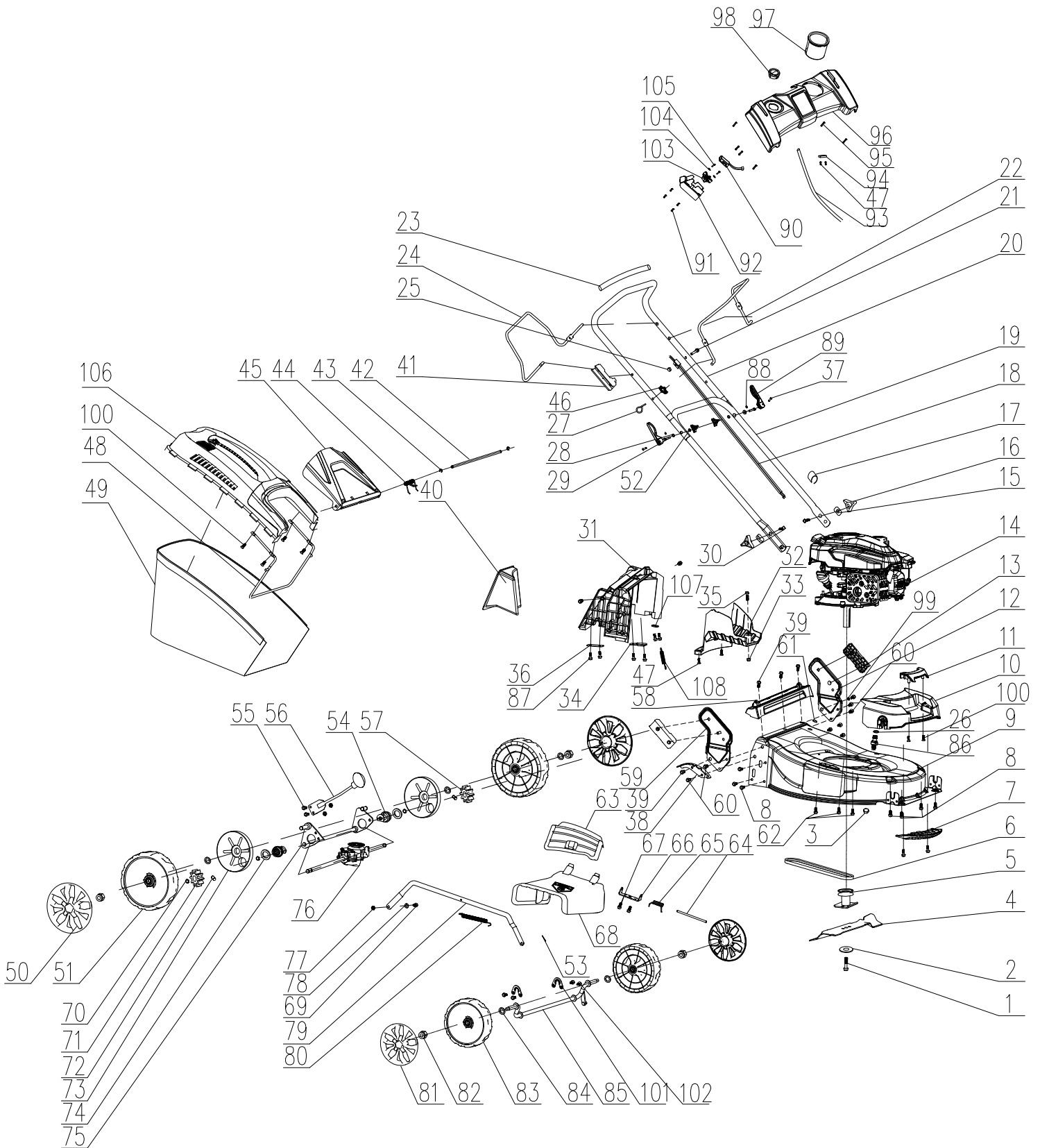
- Áður en tækinu er fargað verður að tæma eldsneytistankinn og vélolíulíatið!
- Eldsneyti og vélarolía eiga ekki að koma í heimilissorp eða henta í niðurföll heldur þarf að aðskilja þau og farga sérstaklega!
- Farga skal tómun olíu- og eldsneytisílátum á umhverfisvænan hátt.

15. Aðstoð vegna bilana

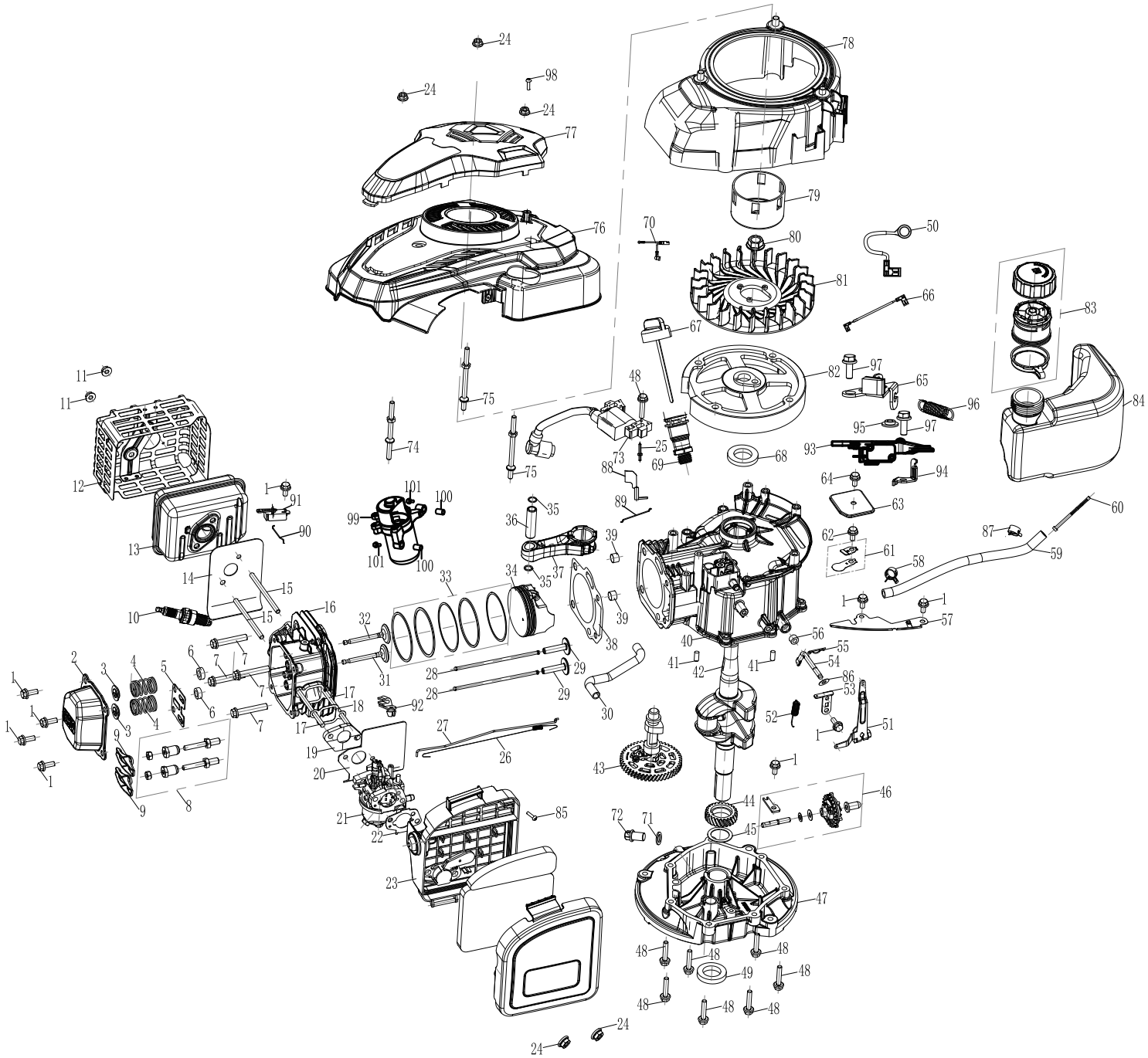
Eftirfarandi tafla sýnir villumerki og lýsir hvernig er hægt að fá hjálp þegar vélin þín virkar ekki rétt. Þegar þú getur ekki staðsett vandamálið og komist framhjá því, snúið ykkur að þjónustuverkstæðinu.

Bilun	Möguleg orsök	Úrbætur
Grófur gangur, sterkur titringur tækisins	Skrúfur lausar	Prófa skrúfur
	Hnífafesting laus	Prófa hnífafestingu
	Hnífur ójafn	Skipt um hníf
Mótor fer ekki í gang	Ekki ýtt á vélbremsuhandfang	Ýta á vélbremsuhandfang
	Inngjafarstöng í rangri stöðu	Prófa stillingu
	Kveikikerti gallað	Endurnýja kveikikerti
	Eldsneytistankur tómur	Fylla á eldsneyti
	Óhreint eldsneyti	Tæmdu bensíntankinn og fylltu hann með hreinu eldsneyti
	Kalt umhverfi	Ýtið á gangsetningarhnappinn (ef til staðar)
	Mótor gallaður	Hafðu samband við viðurkennt þjónustuver
Vél gengur órólega	Loftsía óhrein	Hreinsa loftsíu
	Kveikikerti skítugt	Hreinsa kveikikerti
Grasið verður gult, skurður óreglulegur	Hnífur er ekki beittur	Brýning hnífs
	Skurðhæð of lág	Stilla rétta hæð
Graslosun er óhrein	Skurðhæð of lág	Stilla hæð
	Hnífur slitinn	Skipta um hníf
	Gripkarfa stífluð	Tæmið gripakörfuna eða hreinsið stífluna

A



B



EU-Konformitätserklärung Originalkonformitätserklärung

EU Declaration of Conformity

Déclaration de conformité UE



Scheppach GmbH • Günzburger Str. 69 • 89335 Ichenhausen / Germany

DE	erklärt folgende Konformität gemäß EU-Richtlinie und Normen für den Artikel	HU	az EU-irányelv és a vonatkozó szabványok szerinti következo megfeleloségi nyilatkozatot teszi a termékre
GB	hereby declares the following conformity under the EU Directive and standards for the following article	CZ	prohlašuje následující shodu podle smernice EU a norem pro výrobek
FR	déclare la conformité suivante selon la directive UE et les normes pour l'article	SK	prehlasuje nasledujúcu zhodu podľa smernice EU a noriem pre výrobok
IT	dichiara la seguente conformità secondo le direttive e le normative UE per l'articolo	EE	kinnitab käesolevaga nimetatud toote vastavust märgitud EL direktiividele ja standarditele
ES	declara la conformidad siguiente según la directiva la UE y las normas para el artículo	BG	декларира съответното съответствие съгласно Дирек-тива на ЕС и норми за артикул
DK	erklærer hermed, at følgende produkt er i overensstemmelse med nedenstående EUDirektiver og standarder	IS	lýsir uppfyllingu EU-reglna og annarra staðla vöru.
NL	verklaart hierbij dat het volgende artikel voldoet aan de daarop betrekking hebbende EG-richtlijnen en normen		
FI	vakuuttaa täten, että seuraava tuote täyttää ala esitettyt EU-direktiivit ja standardit		

Marke / Brand / Marque: **SCHEPPACH**
 Art.-Bezeichnung: **BENZIN-RASENMÄHER - PML56-225ES**
 Article name: **PETROL LAWNMOWER - PML56-225ES**
 Nom d'article: **TONDEUSE À GAZON THERMIQUE - PML56-225ES**
 Art.-Nr. / Art. no. / N° d'ident.: **5911276815**
 Serien Nr. / Numéro de série **0162-01001 - 0162-05191**

<input type="checkbox"/>	2014/29/EU	<input type="checkbox"/>	2004/22/EG	<input type="checkbox"/>	89/686/EWG_96/58/EG	<input checked="" type="checkbox"/>	2000/14/EG_2005/88/EG
<input type="checkbox"/>	2014/35/EU	<input type="checkbox"/>	2014/68/EU	<input type="checkbox"/>	90/396/EWG		Noise: measured L_{WA} = 94,7 dB; guaranteed L_{WA} = 98 dB
<input checked="" type="checkbox"/>	2014/30/EU	<input checked="" type="checkbox"/>	2011/65/EU*				Annex V
<input checked="" type="checkbox"/>	2006/42/EG						Annex VI <input checked="" type="checkbox"/> Notified Body: TÜV SÜD Product Service GmbH Notified Body No.: 0036
						<input checked="" type="checkbox"/>	2016/1628/EC
							Emission. No: e24*2016/1628*2018/989SRA1/P*0456*00

Standard references:

EN ISO 5395-1:2013/A1:2018; EN 5395-2:2013/A2:2017; EN 14982:2009

Die alleinige Verantwortung für die Ausstellung dieser Konformitätserklärung trägt der Hersteller.

This declaration of conformity is issued under the sole responsibility of the manufacturer.

Le fabricant assume seul la responsabilité d'établir la présente déclaration de conformité.

* Der oben beschriebene Gegenstand der Erklärung erfüllt die Vorschriften der Richtlinie 2011/65/EU des Europäischen Parlaments und des Rates vom 8. Juni 2011 zur Beschränkung der Verwendung bestimmter gefährlicher Stoffe in Elektro- und Elektronikgeräten.

The object of the declaration described above fulfils the regulations of the directive 2011/65/EU of the European Parliament and Council from 8th June 2011, on the restriction of the use of certain hazardous substances in electrical and electronic equipment.

L'appareil décrit ci-dessus dans la déclaration est conforme aux réglementations de la directive 2011/65/EU du Parlement Européen et du Conseil du 8 juin 2011 visant à limiter l'utilisation de substances dangereuses dans la fabrication des appareils électriques et électroniques.

Ichenhausen, 30.10.2023

Signature / Andreas Pecher / Head of Project Management

First CE: 2019
Subject to change without notice

Documents registrar: Stefan Hartinger
Günzburger Str. 69, D-89335 Ichenhausen

Garantie DE

Offensichtliche Mängel sind innerhalb von 8 Tagen nach Erhalt der Ware anzuzeigen, andernfalls verliert der Käufer sämtliche Ansprüche wegen solcher Mängel. Wir leisten Garantie für unsere Maschinen bei richtiger Behandlung auf die Dauer der gesetzlichen Gewährleistungsfrist ab Übergabe in der Weise, dass wir jedes Maschinenteil, das innerhalb dieser Zeit nachweisbar in Folge Material- oder Fertigungsfehler unbrauchbar

werden sollte, kostenlos ersetzen. Für Teile, die wir nicht selbst herstellen, leisten wir nur insoweit Gewähr, als uns Gewährleistungsansprüche gegen die Vorlieferanten zustehen. Die Kosten für das Einsetzen der neuen Teile trägt der Käufer. Wandlungs- und Minderungsansprüche und sonstige Schadensersatzansprüche sind ausgeschlossen.

Warranty GB

Apparent defects must be notified within 8 days from the receipt of the goods. Otherwise, the buyer's rights of claim due to such defects are invalidated. We guarantee for our machines in case of proper treatment for the time of the statutory warranty period from delivery in such a way that we replace any machine part free of charge which provably becomes unusable due to faulty material or defects of fabrication within such period of time.

With respect to parts not manufactured by us we only warrant insofar as we are entitled to warranty claims against the upstream suppliers. The costs for the installation of the new parts shall be borne by the buyer. The cancellation of sale or the reduction of purchase price as well as any other claims for damages shall be excluded.

Garantie FR

Les défauts visibles doivent être signalés au plus tard 8 jours après la réception de la marchandise, sans quoi l'acheteur perd tout droit au dédommagement. Nous garantissons nos machines, dans la mesure où elles sont utilisées de façon conforme, pendant la durée légale de garantie à compter de la réception, sachant que nous remplaçons gratuitement toute pièce de la machine devenue inutilisable du fait d'un défaut de matière ou d'usinage

durant cette période. Toutes les pièces que nous ne fabriquons pas nous-mêmes ne sont garanties que si nous avons la possibilité d'un recours en garantie auprès des fournisseurs respectifs. Les frais de main d'œuvre occasionnés par le remplacement des pièces sont à la charge de l'acquéreur. Tous droits à réhabilitation et toutes prétentions à une remise ainsi que tous autres droits à dommages et intérêts sont exclus

Záruka CZ

Viditelné vady jsou poukazatelné během 8 dní od obdržení zboží, jinak ztrácí zákazník všechny nároky týkající se takovýchto vad. Poskytujeme záruku na naše stroje, s kterými je správně zacházeno, na dobu zákonně záruční lhůty začínající od doručení tak, že bezplatně vyměníme každou část stroje, která se během této doby může stát prokazatelně

nepoužitelnou následkem materiálové či výrobní vady. Na díly, které sami neopravujeme, poskytujeme záruku pouze v rozsahu, v němž nám přísluší nárok na záruční plnění vůči subdodavateli. Náklady na instalaci nového dílu nese zákazník. Nárok na výměnu zboží, na slevu a jiné nároky na odškodnění jsou vyloučené

Garanzia IT

Vizi evidenti vanno segnalati entro 8 giorni dalla ricezione della merce, altrimenti decadono tutti i diritti dell'acquirente inerenti a vizi del genere. Appurato un impiego corretto da parte dell'acquirente, garantiamo per le nostre macchine per tutto il periodo legale di garanzia a decorrere dalla consegna in maniera tale che sostituiamo gratuitamente qualsiasi componente che entro tale periodo presenti dei vizi di materiale o di fabbricazione tali da renderlo inutilizzabile. Per componenti

non fabbricati da noi garantiamo solo nella misura nella quale noi stessi possiamo rivendicare i diritti a garanzia nei confronti dei nostri fornitori. Le spese per il montaggio dei componenti nuovi sono a carico dell'acquirente. Sono escluse pretese di risoluzione per vizi, di riduzione o ulteriori pretese di risarcimento danni.

Garantie NL

Zichtbare gebreken moeten binnen de 8 dagen na ontvangst van de goederen worden gemeld, zo niet verliest de verkoper elke aanspraak op grond van deze gebreken. Onze machines worden geleverd met een garantie voor de duur van de wettelijke garantietermijn. Deze termijn gaat in vanaf het moment dat de koper de machine ontvangt. De garantie houdt in dat wij elk onderdeel van de machine dat binnen de garantietermijn aantoonbaar onbruikbaar wordt als gevolg van ma-

teriaal- of productiefouten, kosteloos vervangen. De garantie vervalt echter bij verkeerd gebruik of verkeerde behandeling van de machine. Voor onderdelen die wij niet zelf produceren, geven wij enkel de garantie die wij zelf krijgen van de oorspronkelijke leverancier. De kosten voor de montage van nieuwe onderdelen vallen ten laste van de koper. Eisen tot het aanbrengen van veranderingen of het toestaan van een korting en overige schadeloosstellingsclaims zijn uitgesloten.

Garantía ES

Los defectos evidentes deberán ser notificados dentro de 8 días después de haber recibido la mercancía, de lo contrario el comprador pierde todos los derechos sobre tales defectos. Garantizamos nuestras máquinas en caso de manipulación correcta durante el plazo de garantía legal a partir de la entrega. Sustituiremos gratuitamente toda pieza de la máquina que dentro de este plazo se torne inútil a causa de fallas de material o de fabricación. Las piezas que no son fabri-

cadadas por nosotros mismos serán garantizadas hasta el punto que nos corresponda garantía del suministrador anterior. Los costes por la colocación de piezas nuevas recaen sobre el comprador. Están excluidos derechos por modificaciones, aminoraciones y otros derechos de indemnización por daños y perjuicios.

Záruka SK

Zrejme vady musia byť predstavené v priebehu 8 dní po obdržaní tovaru, ináč zákazník stratí všetky nároky týkajúce sa takejto vady. Ponúkame záruku na naše aparáty, ktoré sú správne používané počas zákonného termínu záruky tak, že bezplatne vymeníme každú časť aparátu, ktorá sa v priebehu tohto času môže stať dokázateľne nefunkčnou dôsledkom materiálnej či výrobnéj

vady. Na časti ktoré sami nevyrábame, poskytujeme záruku iba v rozsahu, v ktorom nám prísluší nárok na záručné plnenie k subdodávateľovi. Za trovy týkajúce sa inštalácie novej súčiastky je zodpovedný zákazník. Nárok na výmenu tovaru, na zľavu a iné nároky na nahradenie škody sú vylúčené.

Szavatosság HU

A nyilvánvaló hibákat ki kell jelenteni számított 8 napon belül az áruk, különben a vevő elveszti minden igényt az ilyen hibák. Kínálunk garanciát a gépeinket a megfelelő kezelés időtartamának hallgatóságos garancia a szállítás időpontját oly módon, hogy cserélje ki minden egyes része ezen idő alatt észlelhető a sorban anyag-vagy gyártási legyen hiábavaló, ingyen. Az alkatrészeket,

hogy nem termel magunkat, hogy csak olyan garanciát, hiszen jogosultak jótállási igények beszállítókkal szemben. A költségek beillesztése az új részek a vevőnek. Atalakítása és csökkentése követelések és egyéb kártérítési igények ki vannak zárva.

Garantii EE

Ilmselgetest vigadest tuleb teatada 8 päeva jooksul pärast kauba kättesaamist, vastasel juhul kaotab ostja kõik õigused garantiile nimetatud vigade tõttu. Õige käsitsemise korral anname oma masinatele garantii seadusega ettenähtud ajaks alates kauba üleandmisest nii, et vahetame tasuta välja kõik masina osad, mis nimetatud aja jooksul peaks muutuma kasutuskõlbmatuks

materjali- või tootmisvea tõttu. Osade eest, mida me ise ei tooda, anname garantii vaid selles osas, mis tarnija on meile garanteerinud. Uute osade paigaldamise kulud kannab ostja. Muutmis- ja amortisatsiooninõuded ning muud kahjutasunõuded välistatakse.

Takuu FI

Ilmeisistä puutteista tulee ilmoittaa kahdeksan päivän kuluessa tavarán vastaanottamisesta. Muutoin ostaja ei voi vaatia korvausta ko. puutteista. Annamme takuun oikein käsitellyille koneille lakisääteiseksi takuuajaksi tavarán luovutuksesta alkaen siten, että vaihdamme korvauksetta minkä tahansa koneenosan, joka osoittautuu tämän ajan kuluessa käyttökeltvottomaksi

raaka-aine- tai valmistusvirheestä johtuen. Osille, joita emme valmista itse, annamme takuun vain mikäli osien toimittaja on antanut niistä takuun meille. Uusien osien asennuskustannukset maksaa ostaja. Purku- ja vähennysvaatimukset ja muut vahingonkorvausvaatimukset eivät tule kysymykseen.

Garanti DK

Ábenlyse fejl og mangler skal anmeldes senest 8 dage efter modtagelsen afvaren; ellers mister køberen alle garantikrav i forbindelse med sådanne fejl og mangler. Vi yder garanti på vores maskiner, hvis disse håndteres korrekt, i hele den lovpligtige garantiperiode fra leveringsdatoen at regne i det omfang, at vi gratis udskifter enhver maskindel, der beviseligt er ubrugelig som

følge af materiale- eller produktionsfejl. For dele, som vi ikke selv fremstiller, yder vi kun garanti i det omfang, at vi kan rejse garantikrav over for underleverandørerne. Køberen oppebærer omkostningerne i forbindelse med montering af nye dele. Omstillings- og reduktionskrav samt andre erstatningskrav er udelukket.

гаранция BG

Очевидни недостатъци трябва да бъдат докладвани в рамките на 8 дни от получаването на стоки, в противен случай купувачът губи всякакви претенции за такива дефекти. Предлагаме гаранция на нашите машини с правилното лечение на срока на действие на косвена гаранция от датата на доставка по такъв начин, че ние замени всяка част в рамките на това време открива в един ред в материала или изработката трябва да бъде

безполезно, безплатно. За части, които ние не се произвеждат, ние правим само като гаранция, като имаме право на гаранционни искиове срещу доставчици. Разходите за вмъкване на нови части на купувача. Преобразуване и намаляване вземания и други искивете за обезщетения, са изключени.

Abyrgó IS

Augljóðsar skemmdir verður að tilkynna innan 8 daga frá viðtöku vörunnar. Annars er réttur kaupanda um bætur vegna slíka skemmda ógildur. Við ábyrgjumst, í tilfelli réttar meðhöndlunar yfir lögbundið ábyrgðartímabil frá afhendingu, að við skiptum um hvern vélarhlut án kostnaðar sem ónothæfur er vegna gallaðs efnis eða skemmda í framleiðslu innan ákveðins tímabils. Af því er tekur til hluti sem ekki eru framleiddir af okkur, ábyrgjumst við af því leiti aðeins að við eigum rétt

á ábyrgðarkröfum gagnvart birgðasöllum. Kostnaður vegna uppsetningar á nýjum hlutum skal falla í skaut kaupanda. Ógilding sölu eða afsáttur á kaupverði sem og aðrar kröfur vegna skemmda eru undanskildar.