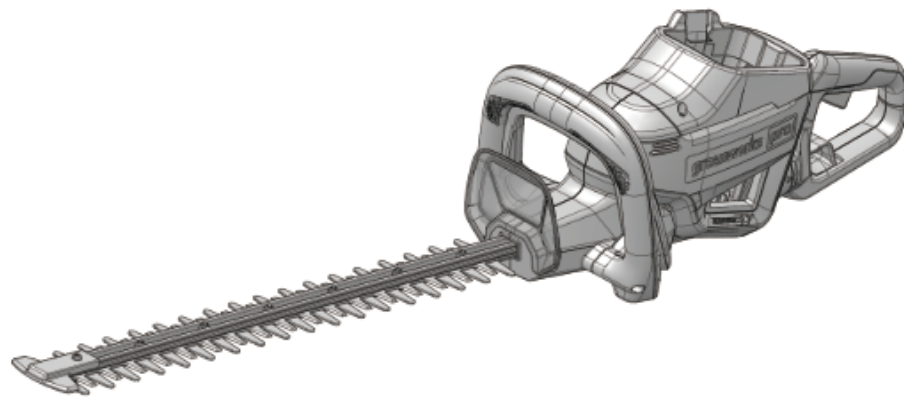


P0803210-04

greenworks®

GD60HT66

OPERATOR MANUAL / BEDIENUNGSHANDBUCH / MANUAL DEL OPERARIO /
 MANUALE DELL'OPERATORE / MANUEL OPÉRATEUR / MANUAL DE UTILIZAÇÃO /
 GEBRUIKSAANWIJZING / KÄYTTÖOPAS / ANVÄNDARHANDBOK / BRUKERVEILEDNING /
 BRUGSVEJLEDNING / INSTRUKCJA UŻYTKOWNIKA / NÁVOD K OBSLUZE / NÁVOD NA
 OBSLUHU / Uporabniški priročnik / PRIRUČNIK ZA RUKOVANJE / HASZNÁLATI
 ÚTMUTATÓ / MANUAL DE UTILIZARE / РЪКОВОДСТВО НА ОПЕРАТОРА / ΕΓΧΕΙΡΙΔΙΟ
 ΧΡΗΣΗΣ / دليل المستخدم / KULLANIM KILAVUZU / מדרריך למשתמש / OPERATORIAUS
 VADOVAS / LIETOTĀJA ROKASGRĀMATA / KASUTUSJUHEND



HTG330

Original Instructions / Übersetzung der Originalanweisungen / Traducción de las instrucciones originales / Traduzione delle istruzioni originali / Traduction des
 instructions d'origine / Traduzido a partir das instruções originais / Vertaling van de originele gebruiksaanwijzing / Alkuperäisten ohjeiden käännös /
 Översättning av originalinstruktionerna / Produsentens instruksjoner / Oversættelse af de originale vejledninger / Thumaczenie oryginalnej instrukcji /
 Překlad originálního návodu / Preklad originálneho návodu / Prevod originalnih navodil / Prijevod izvornih uputa / Azeredeti utastás fordítása /
 Traducere a instrucțiilor originale / Превод на оригиналните инструкции / Αυθεντικές οδηγίες / ترجمة التعليمات الأصلية / Orijinal Talimatların
 Tercimesi / הוראות מקוריות / Originalios instrukcijos vertimas / Instrukciju tulkojums no oriģinālvalodas / Oriģinālais kasutusjuhendi tõlge

COLOR



210

145

说明书技术要求:

1. 材质要求: 封面封底120g双胶纸 (4P), 内页60g双胶纸 (128P), 85%本白;
2. 132P, 内容见电子档;
3. 说明书为单黑印刷, 保持色块始终朝外, 要求无色差, 无污点;
4. 胶装, 裁切均匀、无连页;
5. 以封样为准;
6. 料件需符合格力博HSF文件(编号: GLB-CGR-146) 里关于环保和有害物质的具体要求。

版本号

@设变前料号P0803210-03, 更新EC页欧洲地址

B

常州格力博集团

重要度等级

说明书

GW 60V修枝机

B

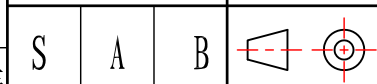
标记 处数 更改文件号 签名 日期

设计 薛琪瑞 标准化 向叶春

阶段标记 视角标记 重量 比例

2206507

校对 张君



审核 周艳 批准 李金涛

N

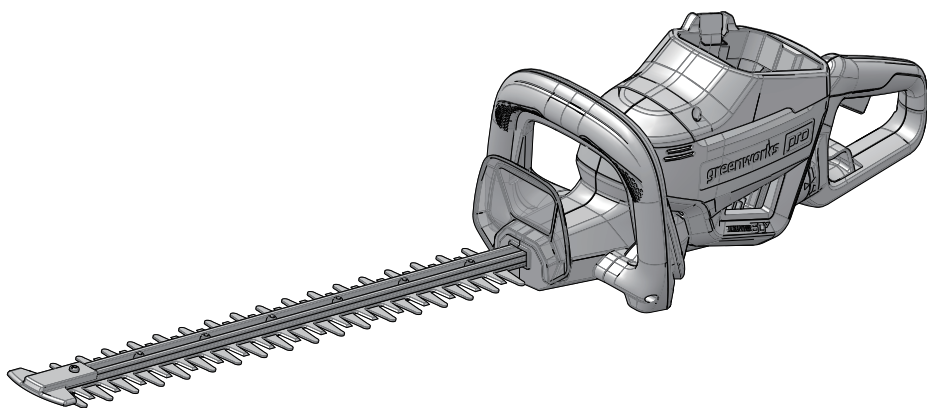
日期 23.07.12

共 1 张

第 1 张

ERP号 P0803210-04

OPERATOR MANUAL / BEDIENUNGSHANDBUCH / MANUAL DEL OPERARIO /
MANUALE DELL'OPERATORE / MANUEL OPÉRATEUR / MANUAL DE UTILIZAÇÃO /
GEBRUIKSAANWIJZING / KÄYTTÖOPAS / ANVÄNDARHANDBOK / BRUKERVEILEDNING /
BRUGSVEJLEDNING / INSTRUKCJA UŻYTKOWNIKA / NÁVOD K OBSLUZE / NÁVOD NA
OBSLUHU / Uporabniški priročnik / PRIRUČNIK ZA RUKOVANJE / HASZNÁLATI
ÚTMUTATÓ / MANUAL DE UTILIZARE / РЪКОВОДСТВО НА ОПЕРАТОРА / ΕΓΧΕΙΡΙΔΙΟ
ΧΡΗΣΗΣ / دليل المستخدم / KULLANIM KILAVUZU / מדרריך למשתמש / OPERATORIAUS
VADOVAS / LIETOTĀJA ROKASGRĀMATA / KASUTUSJUHEND



HTG330

Original Instructions / Übersetzung der Originalanweisungen / Traducción de las instrucciones originales / Traduzione delle istruzioni originali / Traduction des
instructions d'origine / Traduzido a partir das instruções originais / Vertaling van de originele gebruiksaanwijzing / Alkuperäisten ohjeiden käänkö /
Översättning av originalinstruktionerna / Produsentens instruksjoner / Oversættelse af de originale vejledninger / Tłumaczenie oryginalnej instrukcji /
Překlad originálního návodu / Překlad originálního návodu / Prevod originalnih navodil / Prijevod izvornih uputa / Az eredeti utasítás fordítása /
Traducere a instruciunilor originale / Превод на оригиналните инструкции / Αuthεντικές οδηγίες / ترجمة التعليمات الأصلية / Orjinal Talimatların
Tercümesi / הוראות מקוריות / Originalios instrukcijos vertimas / Instrukciju tulkojums no oriģinālvalodas / Oriģinaalkasutusjuhendi tõlge



DECLARATION OF CONFORMITY (UK)

Name and address of the manufacturer:

Name: Globe Technologies Europe GmbH

Address: Brunnenweg 17, 64331 Weiterstadt, Germany

Name and address of the Authorized representative:

Name: Garden Equipment Ltd

Address: First Floor, 3a Groveley Road, Christchurch, Dorset, BH23 3HB, UK

Name and address of the person authorised to compile the technical file:

Name: Simon Del-Nevo

Address: First Floor, 3a Groveley Road, Christchurch, Dorset, BH23 3HB, UK

Here with we declare that the product

Category: Hedge trimmer

Model: 2206507 (GD60HT66)

Serial number: See product rating label

Year of Construction: See product rating label

- is in conformity with the relevant provisions of the Supply of Machinery (Safety) Regulations 2008.
- is in conformity with the provisions of the following other UK legislation:
- Electromagnetic Compatibility Regulations 2016
- Noise Emission in the Environment by Equipment for use Outdoors Regulations 2001
- The Restriction of the Use of Certain Hazardous Substances in Electrical and Electronic Equipment Regulations 2012

Furthermore, we declare that the following standard have been used:

BS EN 62841-1, BS EN 62841-4-2, BS EN 62233, BS EN 55014-1, BS EN 55014-2, BS EN ISO 3744, ISO 11094, BS EN 62321-3-1, BS EN 62321-4, BS EN 62321-5, BS EN 62321-6, BS EN 62321-7-1, BS EN 62321-7-2, BS EN 62321-8,

Conformity assessment method to Annex D Noise Emission in the Environment by Equipment for use Outdoors Regulations 2001.

Measured sound power level 92.9 dB(A)

Guaranteed sound power level 96 dB(A)

Place, date: Christchurch, Dorset, UK 07.06.2021 Signature: Ted Qu, Quality Director

Ted Qu

1	Description.....	4	4.3	Turn the rear handle.....	5
1.1	Purpose.....	4	4.4	Operation tips.....	5
1.2	Overview.....	4	5	Maintenance.....	5
2	General power tool safety warnings.....	4	5.1	Clean the machine.....	5
3	Installation.....	4	5.2	Lubricate the blade.....	5
3.1	Unpack the machine.....	4	6	Store the machine.....	5
4	Operation.....	4	7	Troubleshooting.....	6
4.1	Start the machine.....	4	8	Technical data.....	6
4.2	Stop the machine.....	5	9	Warranty.....	6
			10	EC Declaration of conformity.....	6

1 DESCRIPTION

1.1 PURPOSE

This machine is intended for cutting and trimming hedges and bushes in domestic areas. It is not intended to be used for cutting above shoulder level.

1.2 OVERVIEW

Figure 1

- | | |
|-------------------|--------------------------|
| 1 Rotating button | 6 Battery release button |
| 2 Blade | 7 Trigger |
| 3 Guard | 8 Rear handle |
| 4 Front handle | |
| 5 Micro switch | |

2 GENERAL POWER TOOL SAFETY WARNINGS

▲ WARNING

Read all safety warnings, instructions, illustrations and specifications provided with this power tool. Failure to follow all instructions listed below may result in electric shock, fire and/or serious injury.

Save all warnings and instructions for future reference.

The term "power tool" in the warnings refers to your mains-operated (corded) power tool or battery-operated (cordless) power tool.

3 INSTALLATION

- Replace the battery pack or the charger immediately if the battery pack or charger cord is damaged.
- Exam that the machine is in the OFF status before you install or remove the battery pack.

3.1 UNPACK THE MACHINE

▲ WARNING

It is not necessary to assemble the machine.

- If parts are damaged, do not use the machine.
- If you do not have all the parts, do not operate the machine.
- If the parts are damaged or missing, speak to the service center.

1. Open the package.
2. Read the documentation in the box.
3. Remove the machine from the box.
4. Discard the box and packaging material in compliance with local regulations.

3.1.1 INSTALL THE BATTERY PACK

Figure 2.

▲ WARNING

- If the battery pack or charger is damaged, replace the battery pack or the charger.
- Stop the machine and wait until the motor stops before you install or remove the battery pack.
- Read, know, and follow the instructions in the battery and charger manual.

1. Align the lift ribs on the battery pack with the grooves in the battery compartment.
2. Push the battery pack into the battery compartment until the battery pack locks into place.
3. When you hear a click, the battery pack is installed.

3.1.2 REMOVE THE BATTERY PACK

Figure 2.

1. Push and hold the battery release button.
2. Remove the battery pack from the machine.

4 OPERATION

- Do not put your fingers into the notches or in position where they can get cut.
- Do not touch the blade unless you removed the battery pack.
- Do not use the machine if the blade is damaged or bent.
- Remove all objects such as cords, lights, wire, or string from the cutting area which can become entangled in the cutting blade and create a risk of personal injury.

▲ WARNING

If the blade jams on an electrical cord or line, DO NOT TOUCH THE BLADE! IT CAN BE LIFE THREATENING AND DANGEROUS. Follow the steps below:

1. Hold the insulated rear handle or put the machine down and away from you.
2. Disconnect the electrical service to the damaged line or cord before you try to free the blade.

4.1 START THE MACHINE

Figure 3.

1. Push and hold the front handle switch with one hand and push the trigger with the other hand.

▲ WARNING

Hold the machine with both hands during operation.

4.2 STOP THE MACHINE

Figure 3.

1. Release the trigger to stop the machine.

4.3 TURN THE REAR HANDLE

Figure 4.

You can use the rotating button to adjust the rear handle to 5 different positions to cut the hedges easier.

1. Put the machine on a flat and smooth surface.
2. Press the rotating button and turn the rear handle.
3. Release the rotating button until it locks into position.

4.4 OPERATION TIPS

Figure 5-6.

- Do not push the machine through heavy shrubbery. This can cause the blade blockage. If the blades block,
 1. stop the machine.
 2. remove the battery pack.
 3. remove the blockage.
- Do not try to cut too large stems or twigs.
- Wear gloves when you cut.
- Cut the new growth with a wide sweeping action so that the stems are put directly into the blade.
- You can use a string to adjust the height of the hedge.
 1. Stretch a piece of string along the hedge at the desired height.
 2. Cut the hedge immediately above this string.
 3. Cut the side of a hedge until it will be narrower at the top. More of the hedge will come into view in that way.

5 MAINTENANCE

▲ CAUTION

Do not let brake fluids, gasoline, petroleum-based materials touch the plastic parts. Chemicals can cause damage to the plastic, and make the plastic unserviceable.

▲ CAUTION

Do not use strong solvents or detergents on the plastic housing or components.

▲ WARNING

Remove the battery pack from the machine before maintenance.

5.1 CLEAN THE MACHINE

▲ WARNING

Keep the machine and the motor free of leaves, branches or excessive oil to prevent fire risks.

- Use a moist cloth with a mild detergent to clean the machine.
- Clean all moisture with a soft dry cloth.
- Use a small brush to clean the air vents.

5.2 LUBRICATE THE BLADE

To increase the efficiency and life of the blades, lubricate them carefully after each work session:

- Do not oil the blade while the hedge trimmer is running.
- Put the machine on a flat and smooth surface.
- Use a soft cloth to clean the blades and a brush to remove more dirt.
- Use a light layer of oil to lubricate the blades along the top edge of the blade.

i NOTE

We recommend to use the non-pollutant type oil.

6 STORE THE MACHINE

i NOTE

Clean the machine before storage.

1. Remove the battery pack.
2. Let the motor cool.
3. Check that there are no loose or damaged components. If it is necessary, replace the damaged components, tighten screws and bolts, or speak to a person of an approved service center.
4. Store the machine in a cool and dry location.

7 TROUBLESHOOTING

Problem	Possible cause	Solution
The motor does not start when you pull the trigger.	The battery pack is not installed tightly.	Make sure that you tightly install the battery pack in the machine.
	The battery pack is out of power.	Charge the battery pack.
The machine smokes during operation.	The machine has damage.	<ol style="list-style-type: none"> 1. Immediately stop the machine. 2. Remove the battery pack. 3. Contact the service center.
There is too much noise and/or vibration during operation.	The parts are loose.	<ol style="list-style-type: none"> 1. Stop the machine. 2. Remove the battery. 3. Inspect for damage. 4. Check and tighten loose parts.
	The parts have damage.	Do not use the machine and contact the service center.

8 TECHNICAL DATA

Voltage	60V
No load speed	3200 ($\pm 10\%$) min ⁻¹
Blade speed	3200 ($\pm 10\%$) min ⁻¹
Blade length	660 mm
Cutting capacity	28 mm
Weight (without battery pack)	3.25 kg
Measured sound pressure level	92.9 dB(A), K _{PA} =3 dB(A)
Guaranteed sound power level	96 dB(A)
Vibration	<2.5 m/s ²
Uncertainty	1.5 m/s ²
Battery model	G60B2, G60B3, G60B4, G60B6 and other BAC series

Charger model	G60C, G60UC, G60UC4 and other CAC series
---------------	--

9 WARRANTY

(The full warranty terms and conditions can be found on greenworks® website)

The greenworks® warranty is 3 years on the product, and 2 years on batteries (consumer/private usage) from the date of purchase. This warranty covers manufacturing faults. A faulty product under warranty might be either repaired or replaced. A unit that has been misused or used in other ways than described in the owner's manual might be rejected for warranty. Normal wear, and wear parts are not considered as warranty. The original manufacturer warranty is not affected by any additional warranty offered by a dealer or retailer.

A faulty product must be returned to the point of purchase in order to claim for warranty, together with the proof of purchase (receipt).

10 EC DECLARATION OF CONFORMITY

Name and address of the manufacturer:

Name: Globe Technologies Europe GmbH

Address: Brunnenweg 17, 64331 Weiterstadt, Germany

Name and address of the person authorised to compile the technical file:

Name: Ralf Pankalla

Address: Brunnenweg 17, 64331 Weiterstadt, Germany

Herewith we declare that the product

Category: Hedge Trimmer
 Model: 2206507 (GD60HT66)
 Serial number: See product rating label
 Year of Construction: See product rating label

- is in conformity with the relevant provisions of the Machinery Directive 2006/42/EC.
- is in conformity with the provisions of the following other EC-Directives:
 - 2014/30/EU
 - 2000/14/EC & 2005/88/EC
 - 2011/65/EU & (EU)2015/863

Furthermore, we declare that the following parts, clauses of European harmonised standards have been used:

- EN 62841-1; EN 62841-2-11; EN 55014-1; EN 55014-2; IEC 62321-3-1; IEC 62321-4; IEC 62321-5; IEC 62321-6; IEC 62321-7-1; IEC 62321-7-2; IEC 62321-8

Measured sound power level: L_{WA} : 92.9 dB(A)

Guaranteed sound power level: $L_{WA,d}$: 96 dB(A)

Conformity assessment method to Annex V / Directive 2000/14/EC.

Place, date: Weiterstadt, 07.07.2021 Signature: Ted Qu, Quality Director

Ted Qu

1	Beschreibung.....	9	4.3	Drehen Sie den hinteren Griff.....	10
1.1	Verwendungszweck.....	9	4.4	Tipps zur Bedienung.....	10
1.2	Überblick.....	9	5	Wartung und Instandhaltung....	10
2	Allgemeine		5.1	Maschine reinigen.....	10
	Sicherheitshinweise für		5.2	Klinge schmieren.....	10
	Elektrowerkzeuge.....	9	6	Maschine lagern.....	11
3	Montage.....	9	7	Fehlerbehebung.....	11
3.1	Maschine auspacken.....	9	8	Technische Daten.....	11
4	Bedienung.....	9	9	Garantie.....	11
4.1	Maschine starten.....	10	10	EG-Konformitätserklärung.....	11
4.2	Maschine anhalten.....	10			

1 BESCHREIBUNG

1.1 VERWENDUNGSZWECK

Diese Maschine dient dem Schneiden und Zuschneiden von Hecken und Büschen in Privatbereichen. Die Maschine ist nicht für das Schneiden über Schulterhöhe vorgesehen.

1.2 ÜBERBLICK

Abbildung 1

- | | |
|-------------------|------------------------------|
| 1 Drehknopf | 5 Mikroschalter |
| 2 Messer | 6 Batterieentriegelungstaste |
| 3 Schutzabdeckung | 7 Auslöser |
| 4 Frontgriff | 8 Hinterer Griff |

2 ALLGEMEINE SICHERHEITSHINWEISE FÜR ELEKTROWERKZEUGE

▲ WARNUNG

Lesen Sie alle Sicherheitshinweise, Anweisungen, Abbildungen und Spezifikationen, die mit diesem Elektrowerkzeug geliefert werden. Die Nichtbeachtung der unten aufgeführten Anweisungen kann zu Stromschlag, Feuer und/oder schweren Verletzungen führen.

Bewahren Sie alle Sicherheitshinweise und Anweisungen zur späteren Verwendung auf.

Der Begriff "Elektrowerkzeug" in den Sicherheitshinweisen bezieht sich auf Ihr netzbetriebenes (kabelgebundenes) Elektrowerkzeug oder akkubetriebenes (kabelloses) Elektrowerkzeug.

3 MONTAGE

- Ersetzen Sie den Akkupack oder das Ladegerät umgehend, wenn der Akkupack oder das Ladekabel beschädigt ist.
- Prüfen Sie, dass die Maschine im Zustand AUS ist, bevor Sie den Akkupack installieren oder entfernen.

3.1 MASCHINE AUSPACKEN

▲ WARNUNG

Eine Montage der Maschine ist nicht erforderlich.

- Bei beschädigten Teilen dürfen Sie die Maschine nicht verwenden.
- Wenn Sie nicht alle Teile haben, dürfen Sie die Maschine nicht in Betrieb nehmen.
- Wenn Teile beschädigt sind oder fehlen, wenden Sie sich an die Servicestelle.

1. Öffnen Sie die Verpackung.

2. Lesen Sie die beiliegende Dokumentation.
3. Nehmen Sie die Maschine aus dem Karton.
4. Entsorgen Sie den Karton und das Verpackungsmaterial gemäß den örtlichen Vorschriften.

3.1.1 AKKUPACK EINSETZEN

Abbildung 2.

▲ WARNUNG

- Wenn der Akkupack oder das Ladegerät beschädigt ist, ersetzen Sie den Akkupack oder das Ladegerät.
- Stoppen Sie die Maschine und warten Sie, bis der Motor stoppt, bevor Sie den Akkupack einsetzen oder entnehmen.
- Lesen, kennen und befolgen Sie die Anweisungen im Handbuch für Akku und Ladegerät.

1. Richten Sie die Hubrippen am Akkupack mit den Nuten im Akkufach aus.
2. Schieben Sie den Akkupack in das Akkufach, bis er einrastet.
3. Wenn Sie ein Klicken hören, ist der Akkupack eingesetzt.

3.1.2 AKKUPACK ENTFERNEN

Abbildung 2.

1. Drücken und halten Sie die Akkupack-Entriegelungstaste.
2. Nehmen Sie den Akkupack aus der Maschine.

4 BEDIENUNG

- Stecken Sie keine Finger in die Kerben oder an Stellen, an denen Sie geschnitten werden können.
- Berühren Sie die Klinge nur bei entferntem Akkupack.
- Verwenden Sie die Maschine nicht, wenn die Klinge beschädigt oder verbogen ist.
- Entfernen Sie alle Gegenstände wie Kabel, Lampen, Draht oder Faden, die sich in der schneidenden Klinge verfangen können und eine Verletzungsgefahr darstellen können.

▲ WARNUNG

Wenn die Klinge an einem Stromkabel oder einer Leitung hängenbleibt. **BERÜHREN SIE DIE KLINGE NICHT! SIE KANN UNTER STROM STEHEN UND GEFÄHRLICH SEIN.** Führen Sie folgende Schritte durch:

1. Halten Sie den isolierten hinteren Griff fest oder legen Sie die Maschine ab und von sich weg.
2. Trennen Sie die Stromversorgung der beschädigten Leitung oder des Kabels, bevor Sie versuchen, die Klinge zu befreien.

4.1 MASCHINE STARTEN

Abbildung 3.

1. Drücken und halten Sie den Mikroschalter mit einer Hand und drücken Sie den Auslöser mit der anderen Hand.

▲ WARNUNG

Halten Sie die Maschine im Betrieb mit den Händen fest.

4.2 MASCHINE ANHALTEN

Abbildung 3.

1. Lassen Sie den Auslöser los, um die Maschine anzuhalten.

4.3 DREHEN SIE DEN HINTEREN GRIFF

Abbildung 4.

Mit dem Drehknopf können Sie den hinteren Griff in 5 verschiedene Positionen verstellen, um Hecken leichter zu schneiden.

1. Stellen Sie die Maschine auf eine flache und glatte Fläche.
2. Drücken Sie den Drehknopf und drehen Sie den hinteren Griff.
3. Lassen Sie den Drehknopf los, bis er einrastet.

4.4 TIPPS ZUR BEDIENUNG

Abbildung 5-6.

- Schieben Sie die Maschine nicht durch starkes Gebüsch. Dies kann zu einer Verstopfung des Messers führen. Wenn die Messer blockieren,
 1. stoppen Sie die Maschine.
 2. entfernen Sie den Akkupack.
 3. beseitigen Sie die Verstopfung.
- Versuchen Sie nicht, zu große Stämme oder Zweige zu schneiden.
- Tragen Sie Handschuhe, wenn Sie schneiden.
- Schneiden Sie den neuen Wuchs mit einer breiten, schwungvollen Bewegung, so dass die Zweige direkt ins Messer eingeführt werden.
- Sie können die Höhe der Hecke mit einer Schnur anpassen.
 1. Befestigen Sie ein gerade gezogenes Stück Schnur entlang der Hecke in der gewünschten Höhe.
 2. Schneiden Sie die Hecke unmittelbar über dieser Schnur ab.
 3. Schneiden Sie die Seite der Hecke ab, bis sie oben schmaler wird. Auf diese Weise wird mehr von der Hecke sichtbar.

5 WARTUNG UND INSTANDHALTUNG

▲ VORSICHT

Lassen Sie Bremsflüssigkeiten, Benzin und mineralölbasierte Materialien nicht mit den Kunststoffteilen in Berührung kommen. Chemikalien können den Kunststoff beschädigen und ihn unbrauchbar machen.

▲ VORSICHT

Verwenden Sie keine starken Lösungsmittel oder Reinigungsmittel auf dem Kunststoffgehäuse oder den Bauteilen.

▲ WARNUNG

Nehmen Sie den Akkupack vor der Wartung aus der Maschine.

5.1 MASCHINE REINIGEN

▲ WARNUNG

Halten Sie die Maschine und den Motor frei von Blättern, Zweigen oder überschüssigem Öl, um Feuergefahren zu vermeiden.

- Verwenden Sie ein feuchtes Tuch, um die Maschine zu reinigen.
- Entfernen Sie alle Feuchtigkeit mit einem trockenen Tuch.
- Verwenden Sie einen kleinen Pinsel, um die Belüftungslöcher zu reinigen.

5.2 KLINGE SCHMIEREN

Um die Wirksamkeit und Standzeit der Klingen zu verlängern, schmieren Sie sie nach jeder Arbeitssitzung sorgfältig:

- Ölen Sie das Messer nicht, während die Heckenschere im Betrieb ist.
- Stellen Sie die Maschine auf eine flache und glatte Fläche.
- Verwenden Sie ein weiches Tuch, um die Klingen zu reinigen, und einen Pinsel, um weitere Verunreinigungen zu entfernen.
- Verwenden Sie eine leichte Ölschicht, um die Klingen entlang der oberen Kante der Klinge zu schmieren.

i HINWEIS

Wie empfohlen, umweltfreundliches Öl zu verwenden.

6 MASCHINE LAGERN

i HINWEIS

Reinigen Sie die Maschine vor der Lagerung.

- Entfernen Sie den Akkupack.
- Lassen Sie den Motor abkühlen.
- Prüfen Sie, dass keine losen oder beschädigten Bauteile vorliegen. Wenn notwendig, ersetzen Sie beschädigte Bauteile, ziehen Sie Schrauben und Bolzen an oder sprechen Sie mit einem Mitarbeiter eines zugelassenen Servicezentrums.
- Lagern Sie die Maschine kühl und trocken.

7 FEHLERBEHEBUNG

Problem	Mögliche Ursache	Lösung
Der Motor startet nicht, wenn Sie den Auslöser ziehen.	Der Akkupack ist leer.	Stellen Sie sicher, dass der Akkupack fest in der Maschine installiert wurde.
	Der Akkupack ist leer.	Laden Sie den Akkupack auf.
Die Maschine raucht im Betrieb.	Die Maschine ist beschädigt.	<ol style="list-style-type: none"> Stoppen Sie die Maschine sofort. Entfernen Sie den Akkupack. Wenden Sie sich an die Servicestelle.
Während des Betriebs treten zu viele Geräusche und/oder Vibrationen auf.	Die Teile sind lose.	<ol style="list-style-type: none"> Stoppen Sie die Maschine. Entfernen Sie den Akkupack. Auf Schäden untersuchen. Auf lose Teile prüfen und nachziehen.
	Die Teile sind beschädigt.	Verwenden Sie die Maschine nicht mehr und wenden Sie sich Servicecenter.

8 TECHNISCHE DATEN

Spannung	60 V
----------	------

Leerlaufdrehzahl	3200 (±10%) min ⁻¹
Messerdrehzahl	3200 (±10%) min ⁻¹
Klingenlänge	660 mm
Schnittkapazität	28 mm
Gewicht (ohne Akkupack)	3,25 kg
Gemessener Schalldruckpegel	92,9 dB(A), K _{PA} =3 dB(A)
Garantierter Schalleistungspegel	96 dB(A)
Vibration	<2,5 m/s ²
Messunsicherheit	1,5 m/s ²
Akkupack-Modell	G60B2, G60B3, G60B4, G60B6 und andere BAC-Baureihen
Ladegerät-Modell	G60C, G60UC, G60UC4 und andere CAC-Baureihen

9 GARANTIE

(Die vollständigen Garantiebedingungen finden Sie auf der Website von greenworks®)

Die greenworks®-Garantie beträgt 3 Jahre auf das Produkt und 2 Jahre auf die Akkus (Käufer/ Privatgebrauch) ab Kaufdatum. Diese Garantie deckt Herstellungsfehler ab. Ein im Rahmen der Garantie fehlerhaftes Produkt kann entweder repariert oder ersetzt werden. Ein Gerät, das missbräuchlich oder auf andere Weise als zu in der Bedienungsanleitung beschriebenen Zwecken verwendet wurde, kann von der Garantie ausgeschlossen werden. Normaler Verschleiß und Verschleißteile sind von der Garantie ausgeschlossen. Die ursprüngliche Herstellergarantie wird durch eine zusätzliche Garantie eines Händlers oder Einzelhändlers nicht beeinträchtigt.

Ein fehlerhaftes Produkt muss zusammen mit dem Kaufnachweis (Quittung) an die Verkaufsstelle zurückgeschickt werden, um Garantieansprüche geltend zu machen.

10 EG-KONFORMITÄTSERKLÄRUNG

Name und Anschrift des Herstellers:

Name: Globe Technologies Europe GmbH
 Adresse: Brunnenweg 17, 64331 Weiterstadt, Deutschland

Name und Anschrift der Person, die zur Erstellung der technischen Unterlagen berechtigt ist:

Name: Ralf Pankalla
Adresse: Brunnenweg 17, 64331 Weiterstadt,
Deutschland

Hiermit erklären wir, dass das Produkt

Kategorie: Heckenschere
Modell: 2206507 (GD60HT66)
Seriennummer: Siehe Produktetikett
Baujahr: Siehe Produktetikett

- den einschlägigen Bestimmungen der Maschinenrichtlinie 2006/42/EG entspricht.
- den Bestimmungen der folgenden anderen EG-Richtlinien entspricht:
 - 2014/30/EU
 - 2000/14/EG & 2005/88/EG
 - 2011/65/EU & 2015/863/EU

Darüber hinaus erklären wir, dass die folgenden Teile/Klauseln von europäischen harmonisierten Normen verwendet wurden:

- EN 62841-1; EN 62841-2-11; EN 55014-1; EN 55014-2; IEC 62321-3-1; IEC 62321-4; IEC 62321-5; IEC 62321-6; IEC 62321-7-1; IEC 62321-7-2; IEC 62321-8

Gemessener Schall- L_{WA}: 92,9 dB(A)
leistungspegel:

Garantierter Schall- L_{WA,d}: 96 dB(A)
leistungspegel:

Konformitätsbewertungsmethode nach Anhang V /
Richtlinie 2000/14/EG.

Ort, Datum: Weiterstadt, 07,07,2021 Unterschrift: Ted Qu, Qualität-
sleiter

Ted Qu

1 Descripción.....	14	4.4 Consejos de funcionamiento.....	15
1.1 Finalidad.....	14	5 Mantenimiento.....	15
1.2 Perspectiva general.....	14	5.1 Limpieza de la máquina.....	15
2 Advertencias generales de seguridad para herramientas eléctricas.....	14	5.2 Lubricación de la cuchilla.....	15
3 Instalación.....	14	6 Almacenamiento de la máquina.....	15
3.1 Desembalaje de la máquina.....	14	7 Solución de problemas.....	16
4 Funcionamiento.....	14	8 Datos técnicos.....	16
4.1 Puesta en marcha de la máquina.....	14	9 Garantía.....	16
4.2 Detención de la máquina.....	15	10 Declaración de conformidad CE.....	16
4.3 Giro del asa posterior.....	15		

1 DESCRIPCIÓN

1.1 FINALIDAD

Esta máquina se ha diseñado para cortar y podar setos y arbustos en zonas domésticas. No se ha diseñado para cortes por encima del nivel del hombro.

1.2 PERSPECTIVA GENERAL

Figura 1

- | | |
|---------------------|-------------------------------------|
| 1 Botón de rotación | 6 Botón de desbloqueo de la batería |
| 2 Cuchilla | 7 Gatillo |
| 3 Protección | 8 Asa posterior |
| 4 Asa delantera | |
| 5 Microinterruptor | |

2 ADVERTENCIAS GENERALES DE SEGURIDAD PARA HERRAMIENTAS ELÉCTRICAS

▲ AVISO

Lea todas las advertencias de seguridad, instrucciones, ilustraciones y especificaciones que se proporcionan con esta herramienta eléctrica. El incumplimiento de las instrucciones indicadas a continuación puede provocar descargas eléctricas, incendios o lesiones graves.

Guarde todas las advertencias e instrucciones para su consulta posterior.

El término "herramienta eléctrica" empleado en las advertencias se refiere a su herramienta eléctrica con funcionamiento de red (con cable) o herramienta eléctrica con funcionamiento a batería (inalámbrica).

3 INSTALACIÓN

- En caso de que la batería o el cable del cargador estén dañados, deberá sustituir la batería o el cargador inmediatamente.
- Antes de instalar o retirar la batería, compruebe que la máquina está APAGADA.

3.1 DESEMBALAJE DE LA MÁQUINA

▲ AVISO

No es necesario montar la máquina.

- Si las piezas presentan daños, no utilice la máquina.
- Si no tiene todas las piezas, no utilice la máquina.
- Si faltan piezas o hay piezas dañadas, hable con el centro de servicio.

1. Abra el embalaje.
2. Lea la documentación que se encuentra en la caja.

3. Retire la máquina de la caja.
4. Deseche la caja y el material de embalaje de conformidad con los reglamentos locales.

3.1.1 INSTALACIÓN DE LA BATERÍA

Figura 2.

▲ AVISO

- Si la batería o el cargador ha sufrido daños, sustituya la batería o el cargador.
- Detenga la máquina y espere hasta que el motor se pare antes de instalar o retirar la batería.
- Debe leer, conocer y seguir las instrucciones del manual de la batería y el cargador.

1. Alinee las nervaduras de elevación de la batería con las ranuras del compartimento de la batería.
2. Introduzca la batería en el compartimento de la batería hasta que encaje en su posición.
3. Cuando escuche un clic, la batería está instalada.

3.1.2 RETIRADA DE LA BATERÍA

Figura 2.

1. Pulse y mantenga pulsado el botón de desbloqueo de la batería.
2. Retire la batería de la máquina.

4 FUNCIONAMIENTO

- No meta los dedos en las muescas o en posiciones donde puedan cortarse.
- No toque la cuchilla a menos que haya retirado la batería.
- No utilice la máquina si alguna pieza ha sufrido daños o está doblada.
- Retire todos los objetos, como cordones, luces, cables o cuerdas de la zona de corte que puedan enredarse en la cuchilla de corte y generar un riesgo de lesiones personales.

▲ AVISO

Si la cuchilla se atasca en un cable o línea eléctrica, ¡NO TOQUE LA CUCHILLA! PUEDE RESULTAR MORTAL Y PELIGROSO. Siga estos pasos:

1. Sujete el asa posterior aislada o deje la máquina lejos de usted.
2. Desconecte el suministro eléctrico a la línea o cable dañado antes de intentar liberar la cuchilla.

4.1 PUESTA EN MARCHA DE LA MÁQUINA

Figura 3.

1. Pulse y mantenga el microinterruptor con una mano y pulse el gatillo con la otra.

▲ AVISO

Sujete la máquina con las manos durante el funcionamiento.

4.2 DETENCIÓN DE LA MÁQUINA

Figura 3.

1. Suelte el gatillo para detener la máquina.

4.3 GIRO DEL ASA POSTERIOR

Figura 4.

Puede utilizar el botón de rotación para ajustar el asa posterior en 5 posiciones diferentes para cortar los setos más fácilmente.

1. Coloque la máquina sobre una superficie plana y lisa.
2. Pulse el botón de rotación y gire el asa posterior.
3. Suelte el botón de rotación hasta que encaje en su posición.

4.4 CONSEJOS DE FUNCIONAMIENTO

Figura 5-6.

- No empuje la máquina en arbustos muy densos. Esto puede provocar el bloqueo de la cuchilla. Si la cuchilla se bloquea,
 1. detenga la máquina.
 2. retire la batería.
 3. elimine la obstrucción.
- No intente cortar ramas o tallos demasiado grandes.
- Lleve guantes al cortar.
- Corte el nuevo crecimiento con una acción de barrido amplia para que los tallos se coloquen directamente en la cuchilla.
- Puede utilizar una cuerda para ajustar la altura del seto.
 1. Estire un tramo de cuerda a lo largo del seto a la altura deseada.
 2. Corte el seto justo por encima de esta cuerda.
 3. Corte el lateral de un seto hasta que sea más estrecho en la parte superior. El seto se verá más de esa manera.

5 MANTENIMIENTO**▲ PRECAUCIÓN**

No permita que líquidos de frenos, gasolina y otros derivados del petróleo toquen las piezas de plástico. Las sustancias químicas pueden dañar el plástico y hacer que quede inservible.

▲ PRECAUCIÓN

No utilice disolventes o detergentes fuertes en la carcasa o los componentes de plástico.

▲ AVISO

Retire la batería de la máquina antes de realizar tareas de mantenimiento.

5.1 LIMPIEZA DE LA MÁQUINA**▲ AVISO**

Mantenga la máquina y el motor libres de hojas, ramas o exceso de aceite para evitar riesgos de incendio.

- Utilice un paño húmedo con un detergente suave para limpiar la máquina.
- Limpie toda la humedad con un paño suave y seco.
- Utilice un cepillo pequeño para limpiar los orificios de ventilación.

5.2 LUBRICACIÓN DE LA CUCHILLA

Para aumentar la eficiencia y la duración de las cuchillas, lubríquelas cuidadosamente tras cada sesión de trabajo:

- No engrase la cuchilla mientras el cortasetos esté funcionando.
- Coloque la máquina sobre una superficie plana y lisa.
- Utilice un paño suave para limpiar las cuchillas y un cepillo para eliminar más suciedad.
- Utilice una capa ligera de aceite para lubricar las cuchillas a lo largo del filo superior de la cuchilla.

i NOTA

Recomendamos utilizar aceite de tipo no contaminante.

6 ALMACENAMIENTO DE LA MÁQUINA**i NOTA**

Limpie la máquina antes del almacenamiento.

1. Retire la batería.
2. Deje que el motor se enfríe.
3. Check that there are no loose or damaged components. If it is necessary, replace the damaged components, tighten screws and bolts, or speak to a person of an approved service center.
4. Store the machine in a cool and dry location.

7 SOLUCIÓN DE PROBLEMAS

Problema	Posible causa	Solución
El motor no se pone en marcha cuando aprieta el gatillo.	La batería no se ha instalado bien.	Asegúrese de que ha instalado bien la batería en la máquina.
	La batería se ha agotado.	Cargue la batería.
La máquina echa humo durante el funcionamiento.	La máquina ha sufrido daños.	<ol style="list-style-type: none"> 1. Detenga la máquina inmediatamente. 2. Retire la batería. 3. Contacte con el centro de servicio.
Hay demasiado ruido o vibración durante el funcionamiento.	Las piezas están flojas.	<ol style="list-style-type: none"> 1. Detenga la máquina. 2. Retire la batería. 3. Inspeccione si hay daños. 4. Compruebe y apriete las piezas sueltas.
	Las piezas han sufrido daños.	No utilice la máquina y contacte con el centro de servicio.

8 DATOS TÉCNICOS

Tensión	60 V
Velocidad sin carga	3200 ($\pm 10\%$) min^{-1}
Velocidad de la cuchilla	3200 ($\pm 10\%$) min^{-1}
Longitud de cuchilla	660 mm
Capacidad de corte	28 mm
Peso (sin batería)	3,25 kg
Nivel de presión acústica medida	92,9 dB(A), $K_{PA}=3 \text{ dB(A)}$
Nivel de potencia acústica garantizada	96 dB(A)
Vibración	<2,5 m/s^2
Incertidumbre	1,5 m/s^2

Modelo de batería	G60B2,G60B3,G60B4,G60B6 y otras series BAC
Modelo de cargador	G60C, G60UC, G60UC4 y otras series CAC

9 GARANTÍA

(La totalidad de las condiciones de la garantía puede encontrarse en el sitio web de greenworks®)

La garantía de greenworks® es de 3 años para el producto y 2 años para las baterías (uso privado / del consumidor) a partir de la fecha de compra. Esta garantía cubre defectos de fabricación. Un producto defectuoso en garantía puede ser reparado o sustituido. Una unidad que haya sido mal utilizada o utilizada de modo distinto al que se describe en el manual del propietario puede no tener derecho a garantía. El desgaste normal y las piezas de desgaste no están cubiertos por la garantía. La garantía original del fabricante no se ve afectada por ninguna garantía adicional ofrecida por un distribuidor o minorista.

Un producto defectuoso debe devolverse al punto de compra para reclamar la garantía, junto con el comprobante de compra (ticket).

10 DECLARACIÓN DE CONFORMIDAD CE

Nombre y dirección del fabricante:

Nombre: Globe Technologies Europe GmbH
 Dirección: Brunnenweg 17, 64331 Weiterstadt, Alemania

Nombre y dirección de la persona autorizada para compilar el archivo técnico:

Nombre: Ralf Pankalla
 Dirección: Brunnenweg 17, 64331 Weiterstadt, Alemania

Por la presente declaramos que el producto

Categoría: Cortasetos
 Modelo: 2206507 (GD60HT66)
 Número de serie: Véase la etiqueta de clasificación del producto
 Año de construcción: Véase la etiqueta de clasificación del producto

- es conforme con las disposiciones pertinentes de la Directiva relativa a las máquinas: 2006/42/CE.
- es conforme con las disposiciones de las siguientes Directivas CE:

- 2014/30/UE
- 2000/14/CE y 2005/88/CE
- 2011/65/UE y 2015/863/UE

Adicionalmente, declaramos que se han utilizado las siguientes partes o cláusulas de las normas europeas armonizadas:

- EN 62841-1; EN 62841-2-11; EN 55014-1; EN 55014-2; IEC 62321-3-1; IEC 62321-4; IEC 62321-5; IEC 62321-6; IEC 62321-7-1; IEC 62321-7-2; IEC 62321-8

Nivel de potencia acústica medida: L_{WA} : 92,9 dB(A)

Nivel de potencia acústica garantizada: $L_{WA,d}$: 96 dB(A)

Método de evaluación de conformidad según el anexo V / Directiva 2000/14/CE.

Lugar, fecha: Weierstadt. 07.07,2021 Firma: Ted Qu, Director de calidad

Ted Qu

1	Descrizione.....	19	4.4	Suggerimenti per l'uso.....	20
1.1	Destinazione d'uso.....	19	5	Manutenzione.....	20
1.2	Panoramica.....	19	5.1	Pulizia dell'apparecchio.....	20
2	Avvertenze di sicurezza comuni a tutti gli utensili elettrici.....	19	5.2	Lubrificazione della lama.....	20
3	Installazione.....	19	6	Conservazione dell'apparecchio.....	20
3.1	Disimballaggio dell'apparecchio.....	19	7	Risoluzione dei problemi.....	21
4	Utilizzo.....	19	8	Specifiche tecniche.....	21
4.1	Avvio dell'apparecchio.....	19	9	Garanzia.....	21
4.2	Arresto dell'apparecchio.....	20	10	Dichiarazione di conformità CE.....	21
4.3	Regolazione dell'impugnatura posteriore.....	20			

1 DESCRIZIONE

1.1 DESTINAZIONE D'USO

Questo apparecchio è destinato al taglio e alla rifinitura di siepi e cespugli in ambito domestico. Non è destinato a tagli sopra l'altezza delle spalle.

1.2 PANORAMICA

Figura 1

- | | |
|-------------------------|---------------------------------------|
| 1 Pulsante di rotazione | 5 Micro interruttore |
| 2 Lama | 6 Pulsante di rilascio della batteria |
| 3 Protezione | 7 Interruttore a leva |
| 4 Impugnatura anteriore | 8 Impugnatura posteriore |

2 AVVERTENZE DI SICUREZZA COMUNI A TUTTI GLI UTENSILI ELETTRICI

▲ AVVERTIMENTO

Consultare tutte le avvertenze di sicurezza, le istruzioni, le illustrazioni e le specifiche fornite insieme a questo utensile elettrico. La mancata osservanza di tutte le istruzioni elencate di seguito può provocare scosse elettriche, incendi e/o lesioni gravi.

Conservare tutte le avvertenze e le istruzioni per futuro riferimento.

Il termine "utensile elettrico" utilizzato nelle avvertenze indica un utensile elettrico alimentato tramite rete elettrica (con cavo) o batterie (senza cavo).

3 INSTALLAZIONE

- Sostituire immediatamente il gruppo batteria o il caricabatteria se il gruppo batteria o il cavo del caricabatteria sono danneggiati.
- Assicurarsi che l'apparecchio sia spento prima di installare o rimuovere il gruppo batteria.

3.1 DISIMBALLAGGIO DELL'APPARECCHIO

▲ AVVERTIMENTO

L'apparecchio non richiede assemblaggio.

- Se uno o più componenti sono danneggiati, non usare l'apparecchio.
- Se uno o più componenti sono mancanti, non usare l'apparecchio.
- In caso di componenti danneggiati o mancanti, contattare il centro di assistenza.

1. Aprire l'imballaggio.
2. Leggere i documenti contenuti nell'imballaggio.
3. Estrarre l'apparecchio dall'imballaggio.
4. Smaltire i materiali di imballaggio conformemente alle normative locali.

3.1.1 INSTALLAZIONE DEL GRUPPO BATTERIA

Figura 2.

▲ AVVERTIMENTO

- Se il gruppo batteria o il caricabatteria sono danneggiati, sostituirli.
- Arrestare l'apparecchio e attendere che il motore si arresti prima di installare o rimuovere il gruppo batteria.
- Leggere, comprendere e rispettare le istruzioni riportate nel manuale della batteria e del caricabatteria.

1. Allineare le sporgenze sul gruppo batteria con le scanalature sul vano batteria.
2. Fare scorrere la batteria nel vano batteria finché non si blocca in posizione.
3. Deve emettere un "clic".

3.1.2 RIMOZIONE DEL GRUPPO BATTERIA

Figura 2.

1. Tenere premuto il pulsante di rilascio della batteria.
2. Rimuovere il gruppo batteria dall'apparecchio.

4 UTILIZZO

- Non inserire le dita nelle tacche o in posizioni in cui possono subire lesioni.
- Non toccare la lama prima di aver rimosso il gruppo batteria.
- Non usare l'apparecchio se la lama è danneggiata o piegata.
- Rimuovere oggetti come corde, luci, cavi o stringhe perché possono impigliarsi nella lama e comportare il rischio di lesioni.

▲ AVVERTIMENTO

Se la lama si inceppa in un cavo elettrico, **NON TOCCARE LA LAMA! PUÒ ESSERE ELETTRIFICATA E MOLTO PERICOLOSA.** Procedere come descritto di seguito.

1. Afferrare l'impugnatura posteriore isolata e deporre l'apparecchio lontano da sé.
2. Scollegare la fonte di alimentazione del cavo danneggiato prima di tentare di sbloccare la lama.

4.1 AVVIO DELL'APPARECCHIO

Figura 3.

1. Tenere premuto il micro interruttore con una mano, e premere l'interruttore a leva con l'altra mano.

▲ AVVERTIMENTO

Afferrare l'apparecchio con le mani durante l'uso.

4.2 ARRESTO DELL'APPARECCHIO

Figura 3.

1. Rilasciare l'interruttore a leva per arrestare l'apparecchio.

4.3 REGOLAZIONE DELL'IMPUGNATURA POSTERIORE

Figura 4.

Per tagliare le siepi facilmente, è possibile regolare l'impugnatura posteriore in 5 diverse posizioni con il pulsante di rotazione.

1. Posizionare l'apparecchio su una superficie piana e liscia.
2. Premere il pulsante di rotazione e ruotare l'impugnatura posteriore.
3. Rilasciare il pulsante di rotazione finché non si blocca in posizione.

4.4 SUGGERIMENTI PER L'USO

Figura5-6.

- Non usare l'apparecchio su grossi arbusti per evitare l'inceppamento della lama. Se la lama si inceppa:
 1. arrestare l'apparecchio;
 2. rimuovere il gruppo batteria;
 3. rimuovere l'ostruzione.
- Non tentare di tagliare steli o ramoscelli troppo grandi.
- Indossare guanti durante il taglio.
- Tagliare le nuove crescite con ampi movimenti oscillanti, affinché gli steli entrino a contatto diretto con la lama.
- È possibile usare una corda per regolare l'altezza della siepe.
 1. Posizionare una corda lungo la siepe all'altezza desiderata.
 2. Tagliare la siepe immediatamente sopra la corda.
 3. Tagliare i lati della siepe affinché siano più stretti verso l'alto. In questo modo la siepe risalterà maggiormente.

5 MANUTENZIONE

▲ AVVERTENZA

Evitare che le parti di plastica entrino a contatto con olio dei freni, benzina e materiali a base di petrolio. Gli agenti chimici possono danneggiare la plastica e renderla inservibile.

▲ AVVERTENZA

Non usare detersivi o solventi aggressivi sulle parti di plastica.

▲ AVVERTIMENTO

Rimuovere la batteria dall'attrezzo prima di sottoporlo a manutenzione.

5.1 PULIZIA DELL'APPARECCHIO

▲ AVVERTIMENTO

Mantenere l'apparecchio e il motore privi di foglie, rami o olio per evitare il rischio di incendio.

- Usare un panno umido e del detersivo delicato per pulire l'apparecchio.
- Rimuovere eventuali tracce di umidità con un panno morbido e asciutto.
- Usare una piccola spazzola per pulire le aperture di ventilazione.

5.2 LUBRIFICAZIONE DELLA LAMA

Per aumentare l'efficienza e la durata di vita delle lame, lubrificarle accuratamente dopo ogni utilizzo.

- Non lubrificare la lama mentre il taglia siepi è in funzione.
- Posizionare l'apparecchio su una superficie piana e liscia.
- Usare un panno morbido per pulire le lame, e una spazzola per rimuovere lo sporco resistente.
- Applicare un leggero strato di olio lubrificante sul bordo superiore della lama.

i NOTA

Si raccomanda di usare un olio non inquinante.

6 CONSERVAZIONE DELL'APPARECCHIO

i NOTA

Pulire l'apparecchio prima di riportarlo.

1. Rimuovere il gruppo batteria.
2. Lasciare che il motore si raffreddi.

- Verificare che non siano presenti componenti allentati o danneggiati. Se necessario, sostituire i componenti danneggiati, serrare viti e bulloni o contattare un centro di assistenza autorizzato.
- Riporre l'apparecchio in un luogo fresco e asciutto.

7 RISOLUZIONE DEI PROBLEMI

Problema	Possibile causa	Soluzione
Il motore non si avvia alla pressione dell'interruttore a grilletto.	Il gruppo batteria non è installato saldamente.	Assicurarsi che il gruppo batteria sia installato saldamente nell'apparecchio.
	Il gruppo batteria è scarico.	Ricaricare il gruppo batteria.
L'apparecchio emette fumo durante l'uso.	L'apparecchio è danneggiato.	<ol style="list-style-type: none"> Arrestare immediatamente l'apparecchio. Rimuovere il gruppo batteria. Contattare il centro di assistenza.
L'apparecchio emette eccessivo rumore e/o vibrazioni durante l'uso.	I componenti sono allentati.	<ol style="list-style-type: none"> Arrestare l'apparecchio. Rimuovere la batteria. Verificare l'assenza di danni. Controllare e serrare eventuali parti allentate.
	I componenti sono danneggiati.	Non usare l'apparecchio e contattare il centro di assistenza.

8 SPECIFICHE TECNICHE

Tensione	60V
Velocità a vuoto	3200 (±10%) min ⁻¹
Velocità della lama	3200 (±10%) min ⁻¹
Lunghezza della lama	660 mm
Capacità di taglio	28 mm
Peso (senza gruppo batteria)	3,25 kg

Livello di pressione sonora misurato	92,9 dB(A), K _{PA} =3 dB(A)
Livello di potenza sonora garantito	96 dB(A)
Vibrazioni	<2,5 m/s ²
Incertezza	1,5 m/s ²
Modello batteria	G60B2,G60B3,G60B4,G60B6 e altre serie BAC
Modello caricabatteria	G60C, G60UC, G60UC4 e altre serie CAC

IT

9 GARANZIA

(I termini e le condizioni integrali della garanzia sono consultabili sul greenworks® sito web.)

greenworks® offre una garanzia di 3 anni per il prodotto e di 2 anni per le batterie (uso domestico/privato) dalla data di acquisto. La garanzia copre i difetti di fabbricazione. I prodotti difettosi in garanzia possono essere riparati o sostituiti. L'uso del prodotto in modo improprio o diverso da come descritto nel manuale di istruzioni può invalidare la garanzia. La normale usura del prodotto e degli accessori non è coperta dalla garanzia. La garanzia del fabbricante non è influenzata da eventuali garanzie supplementari offerte dal rivenditore o dal fornitore.

Per inoltrare una richiesta di riparazione in garanzia, i prodotti difettosi devono essere riportati presso il punto vendita insieme alla prova di acquisto (ricevuta).

10 DICHIARAZIONE DI CONFORMITÀ CE

Nome e indirizzo del fabbricante:

Nome: Globe Technologies Europe GmbH

Indirizzo: Brunnenweg 17, 64331 Weiterstadt, Germania

Nome e indirizzo della persona autorizzata a compilare il fascicolo tecnico:

Nome: Ralf Pankalla

Indirizzo: Brunnenweg 17, 64331 Weiterstadt, Germania

Con la presente si dichiara che il prodotto

Categoria: Tagliasiepi
Modello: 2206507 (GD60HT66)
Numero di serie: Vedere l'etichetta nominale del prodotto
Anno di fabbricazione: Vedere l'etichetta nominale del prodotto

IT

- è conforme ai requisiti pertinenti della direttiva Macchine 2006/42/CE.
- è conforme ai requisiti delle seguenti direttive europee:
 - 2014/30/UE
 - 2000/14/CE e 2005/88/CE
 - 2011/65/UE e 2015/863/UE

Inoltre, si dichiara di aver utilizzato le seguenti parti e clausole degli standard armonizzati europei:

- EN 62841-1; EN 62841-2-11; EN 55014-1; EN 55014-2; IEC 62321-3-1; IEC 62321-4; IEC 62321-5; IEC 62321-6; IEC 62321-7-1; IEC 62321-7-2; IEC 62321-8

Livello di potenza sonora misurato: L_{WA} : 92,9 dB(A)

Livello di potenza sonora garantito: $L_{WA,d}$: 96 dB(A)

Metodo di valutazione della conformità secondo Allegato V / Direttiva 2000/14/CE.

Luogo, data: Weiterstadt, 07.07.2021 Firma: Ted Qu, Direttore Qualità

Ted Qu

1	Description.....	24		4.3 Tournez la poignée arrière.....	25
1.1	Objet.....	24	4.4	Conseils d'utilisation.....	25
1.2	Aperçu.....	24	5	Maintenance.....	25
2	Avertissements de sécurité pour outils électriques généraux.....	24	5.1	Nettoyez la machine.....	25
3	Installation.....	24	5.2	Lubrification de lame.....	25
3.1	Déballage de la machine.....	24	6	Stockage de la machine.....	25
4	Fonctionnement.....	24	7	Dépannage.....	26
4.1	Démarrage de la machine.....	24	8	Données techniques.....	26
4.2	Arrêt de la machine.....	25	9	Garantie.....	26
			10	Déclaration de conformité CE..	26

1 DESCRIPTION

1.1 OBJET

Cette machine est destinée à la coupe et à la taille des haies et arbustes pour des zones domestiques. Il n'est pas censé être employé pour la coupe au-dessus du niveau des épaules.

1.2 APERÇU

Figure 1

- | | |
|---------------------|------------------------------------|
| 1 Bouton rotatif | 6 Bouton de libération de batterie |
| 2 Lame | 7 Gâchette |
| 3 Protection | 8 Poignée arrière |
| 4 Poignée avant | |
| 5 Microinterrupteur | |

2 AVERTISSEMENTS DE SÉCURITÉ POUR OUTILS ÉLECTRIQUES GÉNÉRAUX

▲ AVERTISSEMENT

Lisez l'ensemble des avertissements de sécurité, instructions, illustrations et spécifications accompagnant cet outil électrique. Le non-respect de toutes les instructions listées à la suite peut entraîner une décharge électrique, un incendie ou des blessures graves.

Conservez tous les avertissements et instructions pour référence ultérieure.

L'expression "outil électrique" dans les avertissements désigne votre outil électrique sur secteur (cordon) ou sur batterie (sans fil).

3 INSTALLATION

- Si le pack-batterie ou le cordon du chargeur est endommagé, remplacez le pack-batterie ou le chargeur.
- Vérifiez que la machine est en mode arrêt avant d'installer ou de retirer le pack-batterie.

3.1 DÉBALLAGE DE LA MACHINE

▲ AVERTISSEMENT

Il n'est pas nécessaire d'assembler la machine.

- Si des pièces sont endommagées, n'utilisez pas la machine.
- Si des pièces manquent, n'utilisez pas la machine.
- Si des pièces sont endommagées ou manquantes, contactez le centre d'entretien.

1. Ouvrez l'emballage.
2. Lisez la documentation.

3. Retirez la machine de la boîte.
4. Mettez la boîte et le matériau d'emballage au rebut dans le respect de la réglementation locale.

3.1.1 INSTALLATION DE LA BATTERIE

Figure 2.

▲ AVERTISSEMENT

- Si la batterie ou le chargeur est endommagé, remplacez-le.
- Arrêtez la machine et attendez que le moteur s'arrête avant d'installer ou de retirer la batterie.
- Lisez, apprenez et appliquez les instructions du manuel de la batterie et du chargeur.

1. Alignez les rainures sur le pack-batterie avec les rainures dans le compartiment de batterie.
2. Poussez le pack-batterie dans le compartiment de batterie jusqu'à au clic de verouillage.
3. Au clic audible, la batterie est installée correctement.

3.1.2 RETRAIT DE LA BATTERIE

Figure 2.

1. Appuyez sur le bouton de libération de la batterie sans le relâcher.
2. Retirez la batterie de la machine.

4 FONCTIONNEMENT

- Ne mettez pas les doigts dans les encoches ou sur une position où ils risquent d'être coupés.
- Ne touchez pas la lame sauf pour retirer le pack-batterie.
- N'utilisez pas la machine si la lame est endommagée ou tordue.
- Retirez tous les objets, ainsi les cordons, lampes, fils ou ficelles pouvant s'enchevêtrer dans la lame de coupe et entraîner un risque de blessure.

▲ AVERTISSEMENT

Si la lame se bloque sur un cordon ou une ligne électrique, NE TOUCHEZ PAS LA LAME ! ELLE PEUT ÊTRE SOUS TENSION ET DANGEREUSE. Procédez comme suit :

1. Tenez la poignée arrière isolée ou abaissez la machine en l'écartant de vous.
2. Déconnectez l'alimentation électrique de la ligne ou du cordon endommagé avant de tenter de libérer la lame.

4.1 DÉMARRAGE DE LA MACHINE

Figure 3.

- Appuyez sur le microinterrupteur sans le relâcher d'une main tout en appuyant sur la gâchette de l'autre main.

▲ AVERTISSEMENT

Tenez la machine avec les mains pendant son usage.

4.2 ARRÊT DE LA MACHINE

Figure 3.

- Relâchez la gâchette pour arrêter la machine.

4.3 TOURNEZ LA POIGNÉE ARRIÈRE

Figure 4.

Vous pouvez utiliser le bouton rotatif pour ajuster la poignée arrière sur 5 positions différentes afin de tailler plus facilement les haies.

- Placez la machine sur une surface plane et lisse.
- Appuyez sur le bouton rotatif et tournez la poignée arrière.
- Relâchez le bouton rotatif pour qu'il se verrouille en place.

4.4 CONSEILS D'UTILISATION

Figure 5-6.

- Ne poussez pas la machine dans les buissons fournis. Vous risquez un blocage de la lame. Si les lames se bloquent,
 - arrêtez la machine.
 - retirez le pack-batterie.
 - retirez le blocage.
- Ne tentez pas de couper des tiges ou brindilles trop grandes.
- Portez des gants pour la coupe.
- Coupez les jeunes pousses d'un mouvement de balayage ample de sorte que les tiges passent directement dans la lame.
- Vous pouvez utiliser une ficelle pour assurer la hauteur de la haie.
 - Étirez une ficelle le long de la haie à la hauteur voulue.
 - Coupez la haie immédiatement au-dessus de cette ficelle.
 - Coupez le côté de la haie jusqu'à ce qu'il soit plus étroit en haut. De la sorte, une part plus importante de la haie devient visible.

5 MAINTENANCE

▲ AVERTISSEMENT

Ne laissez pas le liquide de frein, l'essence et les substances à base de pétrole toucher les pièces en plastique. Les produits chimiques peuvent endommager le plastique et rendre son entretien impossible.

▲ AVERTISSEMENT

N'utilisez pas de détergents ou de solvants puissants sur les composants ou le boîtier en plastique.

▲ AVERTISSEMENT

Retirez la batterie de la machine avant la maintenance.

5.1 NETTOYEZ LA MACHINE

▲ AVERTISSEMENT

Débarrassez la machine et le moteur des feuilles, branches ou excès d'huile pour éviter tout risque d'incendie.

- Utilisez un chiffon humide avec un détergent doux pour nettoyer la machine.
- Essuyez tout l'humidité avec un chiffon doux et sec.
- Utilisez une petite brosse pour nettoyer les aérations.

5.2 LUBRIFICATION DE LAME

Pour rehausser l'efficacité et le cycle de vie des lames, lubrifiez-les soigneusement après chaque session de travail :

- Ne lubrifiez pas la lame pendant le fonctionnement du taille-haie.
- Placez la machine sur une surface plane et lisse.
- Utilisez un chiffon doux pour nettoyer les lames et une brosse pour les décrasser.
- Utilisez un film d'huile pour lubrifier les lames le long de leur bord supérieur.

i REMARQUE

Nous vous recommandons l'usage d'une huile de type non-polluante.

6 STOCKAGE DE LA MACHINE

i REMARQUE

Nettoyez la machine avant son stockage.

- Retirez le pack-batterie.
- Laissez le moteur refroidir.

3. Assurez-vous qu'aucune composant n'est desserré ou endommagé. Si nécessaire, remplacez les composants endommagés, serrez les vis et boulons ou contactez un centre d'entretien agréé.
4. Rangez la machine dans un endroit frais et sec.

7 DÉPANNAGE

Problème	Cause possible	Solution
Le moteur ne démarre pas lorsque vous tirez sur la gâchette.	Le pack-batterie est mal installé.	Assurez-vous que le pack-batterie est installé fermement dans la machine.
	Le pack-batterie est épuisé.	Chargez la batterie.
La machine fume en fonctionnement.	La machine est endommagée.	<ol style="list-style-type: none"> 1. Arrêtez immédiatement la machine. 2. Retirez le pack-batterie. 3. Contactez le centre d'entretien.
Bruit ou vibration excessif durant le fonctionnement.	Pièces desserrées.	<ol style="list-style-type: none"> 1. Arrêtez la machine. 2. Retirez la batterie. 3. Recherchez les dommages. 4. Vérifiez et serrez les pièces desserrées.
	Pièces endommagées.	N'utilisez pas la machine et contactez le centre d'entretien.

8 DONNÉES TECHNIQUES

Tension	60 V
Vitesse à vide	3200 ($\pm 10\%$) min^{-1}
Vitesse de lame	3200 ($\pm 10\%$) min^{-1}
Longueur de la lame	660 mm
Capacité de coupe	28 mm
Poids (sans batterie)	3,25 kg

Niveau de pression acoustique mesuré	92,9 dB(A), $K_{PA}=3$ dB(A)
Niveau de puissance acoustique garanti	96 dB(A)
Vibration	$<2,5$ m/s^2
Incertitude	1,5 m/s^2
Modèle de batterie	G60B2, G60B3, G60B4, G60B6 et autres séries BAC
Modèle de chargeur	G60C, G60UC, G60UC4 et autres séries CAC

9 GARANTIE

(Les conditions générales complètes de la garantie se trouvent sur le site web de greenworks®)

La garantie greenworks® est de 3 ans sur le produit et de 2 ans sur les batteries (usage de consommateur / privé) à compter de la date d'achat. Cette garantie couvre les défauts de fabrication. Un produit défaillant sous garantie peut être réparé ou remplacé. La garantie d'une unité qui a fait l'objet d'abus ou d'un usage différent de celui décrit dans le manuel du propriétaire peut être refusée. L'usure normale et les pièces d'usure ne sont pas couvertes par la garantie. La garantie du fabricant d'origine n'est pas affectée par toute garantie additionnelle offerte par un distributeur ou un revendeur.

Un produit défaillant doit être retourné au point d'achat, accompagné de sa preuve d'achat (reçu), afin de prétendre à la garantie.

10 DÉCLARATION DE CONFORMITÉ CE

Nom et adresse du fabricant :

Nom : Globe Technologies Europe GmbH

Adresse : Brunnenweg 17, 64331 Weiterstadt, Allemagne

Nom et adresse de la personne autorisée à compiler le dossier technique :

Nom : Ralf Pankalla

Adresse : Brunnenweg 17, 64331 Weiterstadt, Allemagne

Nous déclarons ici que le produit

Catégorie : Taille-haie
Modèle : 2206507 (GD60HT66)
Numéro de série : Voir étiquette de caractéristiques du produit
Année de construction : Voir étiquette de caractéristiques du produit

- est en conformité avec les dispositions pertinentes de la Directive Machine 2006/42/CE.
- est en conformité avec les dispositions des autres Directives CE suivantes :
 - 2014/30/UE
 - 2000/14/CE & 2005/88/CE
 - 2011/65/UE & 2015/863/UE

En outre, nous déclarons que les parties /clauses suivantes des normes européennes harmonisées ont été appliquées :

- EN 62841-1; EN 62841-2-11; EN 55014-1; EN 55014-2; IEC 62321-3-1; IEC 62321-4; IEC 62321-5; IEC 62321-6; IEC 62321-7-1; IEC 62321-7-2; IEC 62321-8

Niveau de puissance acoustique mesuré : L_{WA} : 92,9 dB(A)

Niveau de puissance acoustique garanti : $L_{WA,d}$: 96 dB(A)

Méthode d'appréciation de la conformité selon l'Annexe V / Directive 2000/14/CE.

Lieu et date : Weierstadt. 07,07,2021 Signature : Ted Qu, Directeur Qualité

Ted Qu

1	Descrição.....	29	4.4	Dicas de funcionamento.....	30
1.1	Intuito.....	29	5	Manutenção.....	30
1.2	Vista pormenorizada.....	29	5.1	Limpar a máquina.....	30
2	Avisos de segurança gerais		5.2	Lubrificar a lâmina.....	30
	da ferramenta elétrica.....	29	6	Guardar a máquina.....	30
3	Instalação.....	29	7	Resolução de problemas.....	31
3.1	Retire a máquina da caixa.....	29	8	Características técnicas.....	31
4	Funcionamento.....	29	9	Garantia.....	31
4.1	Ligar a máquina.....	29	10	Declaração de Conformidade	
4.2	Parar a máquina.....	30		CE.....	31
4.3	Rode a pega traseira.....	30			

1 DESCRIÇÃO

1.1 INTUITO

Esta máquina foi criada para cortar e aparar sebes e arbustos em áreas domésticas. Não foi criado para ser usado para cortar acima do ombro.

1.2 VISTA PORMENORIZADA

Imagem 1

- | | |
|---------------------|----------------------------------|
| 1 Botão rotativo | 6 Botão de libertação da bateria |
| 2 Lâmina | 7 Gatilho |
| 3 Proteção | 8 Pega traseira |
| 4 Pega dianteira | |
| 5 Micro interruptor | |

2 AVISOS DE SEGURANÇA GERAIS DA FERRAMENTA ELÉTRICA

▲ AVISO

Leia todos os avisos de segurança, instruções, ilustrações e especificações fornecidas com esta ferramenta elétrica. Não seguir todos os avisos e instruções poderá dar origem a choque elétrico, incêndio e/ou ferimentos graves.

Guarde todos os avisos e instruções para futuras referências.

O termo "ferramenta elétrica" nos avisos refere-se às suas ferramentas elétricas ligadas à corrente elétrica (com fios) ou ferramentas elétricas que funcionam com bateria (sem fios).

3 INSTALAÇÃO

- Se a bateria ou carregador estiver danificado, proceda imediatamente à sua substituição.
- Certifique-se de que a máquina está desligada antes de instalar ou retirar a bateria.

3.1 RETIRE A MÁQUINA DA CAIXA.

▲ AVISO

Não é necessário montar a máquina.

- Se houver peças danificadas, não use a máquina.
- Se não tiver todas as peças, não utilize a máquina.
- Se houver peças danificadas ou em falta, contacte o centro de reparação.

1. Abra a caixa.
2. Leia a documentação existente na caixa.
3. Retire a máquina da caixa.

4. Elimine a caixa e o material de empacotamento de acordo com as normas locais.

3.1.1 INSTALAR A BATERIA

Imagem 2.

▲ AVISO

- Se a bateria ou carregador estiver danificado, proceda à sua substituição.
- Pare a máquina e espere que o motor pare por completo antes de instalar ou retirar a bateria.
- Leia, compreenda e siga as instruções no manual da bateria e do carregador.

1. Alinhe as nervuras salientes da bateria com as ranhuras no compartimento da bateria.
2. Pressione a bateria para o respetivo compartimento, até ficar fixada no lugar.
3. Quando ouvir um clique, significa que a bateria está instalada.

3.1.2 RETIRAR A BATERIA

Imagem 2.

1. Prima e mantenha premido o botão de libertação da bateria.
2. Retire a bateria da máquina.

4 FUNCIONAMENTO

- Não coloque os dedos nos entalhes nem de modo a que possam ser cortados.
- Não toque nas lâminas sem retirar a bateria.
- Não utilize a máquina se a lâmina estiver danificada ou dobrada.
- Retire todos os objetos, como fios, luzes, arames ou linhas soltas, que possam ficar presos na lâmina de corte e criar um risco de choque elétrico e de lesões pessoais sérias.

▲ AVISO

Se a lâmina ficar presa em qualquer fio elétrico, NÃO TOQUE NA LÂMINA! ESTA PODE FICAR COM CORRENTE E TORNAR-SE MUITO PERIGOSA. Siga os passos apresentados em baixo:

1. Segure a pega traseira isolada ou coloque a máquina no chão, afastada de si.
2. Desligue a alimentação do fio ou cabo danificado antes de tentar libertar a lâmina.

4.1 LIGAR A MÁQUINA

Imagem 3.

1. Pressione e mantenha pressionado o micro interruptor com uma mão, e prima o gatilho com a outra mão.

▲ AVISO

Segure a máquina com ambas as mãos durante o funcionamento.

4.2 PARAR A MÁQUINA

Imagem 3.

1. Deixe de premir o gatilho para parar a máquina.

4.3 RODE A PEGA TRASEIRA

Imagem 4.

Pode usar o botão rotativo para ajustar a pega traseira para 5 posições diferentes, para cortar as sebes mais facilmente.

1. Coloque a máquina numa superfície plana e suave.
2. Prima o botão rotativo e rode a pega traseira.
3. Liberte o botão rotativo até ficar fixado na respetiva posição.

4.4 DICAS DE FUNCIONAMENTO

Imagem 5-6.

- Não force a máquina através de arbustos muito densos. Isto pode causar o bloqueio da lâmina. Se a lâmina bloquear,
 1. Pare a máquina.
 2. Retire a bateria.
 3. Retire o bloqueio.
- Não tente cortar ramos muito grossos.
- Use luvas durante o corte.
- Corte sebes novas com uma ação de corte vasta, de modo a que os ramos entrem diretamente na lâmina.
- Pode usar uma linha para ajustar a altura da sebe.
 1. Estique um fio ao longo da sebe com essa altura.
 2. Corte a sebe imediatamente acima do fio.
 3. Corte a parte lateral de uma sebe, de modo a que fique ligeiramente mais estreita no topo. Assim, uma parte maior da sebe será vista.

5 MANUTENÇÃO

▲ CUIDADO

Não permita que fluido dos travões, gasolina, materiais à base de petróleo toquem nas peças de plástico. Os químicos podem causar danos no plástico e torná-lo irreparável.

▲ CUIDADO

Não utilize solventes fortes ou detergentes na estrutura de plástico ou componentes.

▲ AVISO

Retire a bateria da máquina antes de proceder à manutenção.

5.1 LIMPAR A MÁQUINA

▲ AVISO

Mantenha a máquina e o motor sem folhas, ramos ou óleo excessivo, para evitar o risco de fogo.

- Use um pano ligeiramente embebido em água e detergente neutro para limpar a máquina.
- Limpe toda a humidade com um pano suave e seco.
- Use uma escova pequena para limpar as entradas de ar.

5.2 LUBRIFICAR A LÂMINA

Para aumentar a eficiência e vida das lâminas, lubrifique-as cuidadosamente após cada sessão de trabalho:

- Não lubrifique a lâmina com o corta-sebes a funcionar.
- Coloque a máquina numa superfície plana e suave.
- Use um pano suave para limpar as lâminas, e uma escova para retirar mais sujidade.
- Use uma ligeira camada do óleo para lubrificar as lâminas ao longo da extremidade superior da lâmina.

i NOTA

Recomendamos que use um óleo que não seja poluente.

6 GUARDAR A MÁQUINA

i NOTA

Limpe a máquina antes de a guardar.

1. Retire a bateria.
2. Deixe o motor arrefecer.
3. Certifique-se de que não existem componentes soltos ou danificados. Se for necessário, substitua os componentes danificados, aperte os parafusos ou contacte um centro de reparação aprovado.
4. Guarde a máquina num local fresco e seco.

7 RESOLUÇÃO DE PROBLEMAS

Problema	Possível causa	Solução
O motor não arranca quando puxo o gatilho.	A bateria não foi instalada corretamente.	Certifique-se de que instala corretamente a bateria na máquina.
	A bateria está descarregada.	Carregue a bateria.
A máquina deita fumo durante o funcionamento.	A máquina está danificada.	<ol style="list-style-type: none"> 1. Pare imediatamente a máquina. 2. Retire a bateria. 3. Contacte o centro de reparação.
Há muito ruído e/ou vibração durante o funcionamento.	As peças estão soltas.	<ol style="list-style-type: none"> 1. Pare a máquina. 2. Retire a bateria. 3. Verifique se existem danos. 4. Verifique se existem peças desaparecidas. Se for o caso, aperte-as.
	As peças estão danificadas.	Não use a máquina e contacte o centro de reparação.

8 CARACTERÍSTICAS TÉCNICAS

Voltagem	60V
Velocidade sem carga	3200 (±10%) min ⁻¹
Velocidade da lâmina	3200 (±10%) min ⁻¹
Comprimento da lâmina	660 mm
Capacidade de corte	28 mm
Peso (sem a bateria)	3,25 kg
Nível de pressão do som medido	92,9 dB(A), K _{PA} =3 dB(A)
Nível de potência do som garantido	96 dB(A)

Vibração	<2,5 m/s ²
Incerteza:	1,5 m/s ²
Modelo da bateria	G60B2, G60B3, G60B4, G60B6 e outras séries BAC
Modelo do carregador	G60C, G60UC, G60UC4 e outras séries CAC

9 GARANTIA

(Os termos e condições da garantia pode ser encontrados na greenworks® página web)

A greenworks® garantia é de 3 anos sobre o produto, e 2 anos sobre as baterias (consumidor/uso privado) a partir da data da compra. Esta garantia abrange defeitos de fabrico. Um produto danificado ao abrigo da garantia pode ser reparado ou substituído. Uma unidade que tenha sido mal utilizada ou usada de outro modo para além do descrito no manual de utilização pode ser rejeitada para garantia. O desgaste normal e peças gastas não é considerado para a garantia. A garantia original do fabricante não é afetada por qualquer garantia adicional oferecida por um revendedor.

Um produto danificado tem de ser devolvido no local onde o comprou, de modo a pedir a ativação da garantia, juntamente com a prova de compra (recibo).

10 DECLARAÇÃO DE CONFORMIDADE CE

Nome e morada do fabricante:

Nome: Globe Technologies Europe GmbH

Morada: Brunnenweg 17, 64331 Weiterstadt, Alemanha

Nome e morada da pessoa autorizada a compilar o ficheiro técnico:

Nome: Ralf Pankalla

Morada: Brunnenweg 17, 64331 Weiterstadt, Alemanha

Declaramos por este meio que o produto

Categoria: Corta-sebes
Modelo: 2206507 (GD60HT66)
Número de série: Consulte a etiqueta das especificações do produto
Ano de fabrico: Consulte a etiqueta das especificações do produto

- encontra-se em conformidade com as provisões relevantes da Diretiva Máquinas 2006/42/CE.
- encontra-se em conformidade com as provisões das seguintes diretivas europeias:
 - 2014/30/UE
 - 2000/14/CE e 2005/88/CE
 - 2011/65/UE e 2015/863/UE

Além disso, declaramos que as seguintes normas harmonizadas europeias partes ou cláusulas foram usadas:

- EN 62841-1; EN 62841-2-11; EN 55014-1; EN 55014-2; IEC 62321-3-1; IEC 62321-4; IEC 62321-5; IEC 62321-6; IEC 62321-7-1; IEC 62321-7-2; IEC 62321-8

Nível de potência do som medido: L_{WA} : 92,9 dB(A)

Nível de potência do som garantido: $L_{WA,d}$: 96 dB(A)

Método de avaliação da conformidade com o anexo V / Diretiva 2000/14/CE.

Local, data: Weierstadt, 07,07,2021 Assinatura: Ted Qu, Diretor da Qualidade

Ted Qu

1	Beschrijving.....	34	4.3	De achterste handgreep draaien.....	35
1.1	Beoogd gebruik.....	34	4.4	Gebruikstips.....	35
1.2	Overzicht.....	34	5	Onderhoud.....	35
2	Algemene		5.1	Reinig het gereedschap.....	35
	veiligheidswaarschuwingen		5.2	Smeer het mes.....	35
	voor elektrisch gereedschap....	34	6	Het gereedschap opbergen.....	35
3	Installatie.....	34	7	Probleemoplossing.....	36
3.1	Het apparaat uitpakken.....	34	8	Technische gegevens.....	36
4	Gebruik.....	34	9	Garantie.....	36
4.1	Het gereedschap starten.....	34	10	EC Verklaring van	
4.2	De machine stoppen.....	35		overeenstemming.....	36

1 BESCHRIJVING

1.1 BEOOGD GEBRUIK

Dit gereedschap is bestemd voor het snoeien en trimmen van hagen en heesters in een huishoudelijke omgeving. Het is niet bestemd voor het snijden boven schouderhoogte.

1.2 OVERZICHT

Afbeelding 1

- | | |
|---------------------|---------------------------|
| 1 Roterende knop | 6 Accu-ontgrendelingsknop |
| 2 Mes | 7 Schakelaar |
| 3 Beschermkap | 8 Achterste greep |
| 4 Voorste handgreep | |
| 5 Microschakelaar | |

2 ALGEMENE VEILIGHEIDSWAARSCHUWINGEN VOOR ELEKTRISCH GEREEDSCHAP

▲ WAARSCHUWING

Lees alle veiligheidswaarschuwingen, instructies, illustraties en specificaties die met het elektrisch gereedschap worden geleverd. *Het niet naleven van alle onderstaande instructies kan leiden tot een elektrische schok, brand en/of ernstig letsel.*

Bewaar alle waarschuwingen en instructies voor toekomstig gebruik.

De term "elektrisch gereedschap" in de waarschuwingen verwijst naar uw op het voedingsnet aangedreven (met snoer) handgereedschap of accu-aangedreven (snoerloos) handgereedschap.

3 INSTALLATIE

- Vervang de accu of de lader onmiddellijk als de accu of het snoer van de lader beschadigd is.
- Controleer of het gereedschap in de stand OFF (uit) staat voordat u de accu installeert of uithaalt.

3.1 HET APPARAAT UITPAKKEN

▲ WAARSCHUWING

Het is niet nodig om het apparaat te monteren.

- Gebruik het apparaat niet als onderdelen beschadigd zijn.
- Als u niet over alle onderdelen beschikt, mag u het apparaat niet gebruiken.
- Neem contact op met het servicecentrum als de onderdelen beschadigd zijn of ontbreken.

1. Open de verpakking.

2. Lees de documentatie in de doos.
3. Haal het apparaat uit de doos.
4. Gooi de doos en het verpakkingsmateriaal weg in overeenstemming met de plaatselijke voorschriften.

3.1.1 HET ACCUPACK INSTALLEREN

Afbeelding 2.

▲ WAARSCHUWING

- Als het accupack of de lader is beschadigd, dient u het accupack of de lader te vervangen.
- Stop het gereedschap en wacht tot de motor stopt voordat u het accupack installeert of verwijdert.
- Lees, ken en volg de instructies in de handleiding van de accu en de lader op.

1. Breng de staafjes op het accupack in één lijn met de groeven op het accuvak-compartiment.
2. Duw het accupack in het accuvak-compartiment totdat het accupack op zijn plek vergrendelt.
3. Als u een klik hoort, is het accupack geïnstalleerd.

3.1.2 HET ACCUPACK VERWIJDEREN

Afbeelding 2.

1. Houd de ontgrendelingsknop van het accupack ingedrukt.
2. Verwijder het accupack uit de machine.

4 GEBRUIK

- Stop uw vingers niet in de inkepingen of in een positie waar ze letsel kunnen oplopen.
- Raak het zaagblad alleen aan wanneer u de accu verwijdert.
- Gebruik het gereedschap niet als het zaagblad beschadigd of gebogen is.
- Verwijder alle voorwerpen zoals snoeren, lampen, draden of koorden in het werkgebied om verstriking in het zaagblad of risico op persoonlijk letsel te vermijden.

▲ WAARSCHUWING

Als het zaagblad in een elektrische kabel of leiding vast komt te zitten, **RAAK HET ZAAGBLAD NIET AAN! HET KAN ONDER STROOM STAAN EN GEVAAR OPLEVEREN.** Voer onderstaande stappen uit:

1. Houd de geïsoleerde achterste handgreep vast of leg het gereedschap op de grond en weg van u gericht.
2. Ontkoppel de beschadigde kabel van de voeding voordat u de blokkade in het mes verwijdert.

4.1 HET GEREEDSCHAP STARTEN

Afbeelding 3.

1. Druk en houd de microschakelaar ingedrukt met één hand en duw de trekker in met uw andere hand.

▲ WAARSCHUWING

Houd het gereedschap tijdens de werking met beide handen vast.

4.2 DE MACHINE STOPPEN

Afbeelding 3.

1. Laat de schakelaar los op de machine te stoppen.

4.3 DE ACHTERSTE HANDGREEP DRAAIEN

Afbeelding 4.

U kunt de roterende knop gebruiken om de achterste handgreep op 5 verschillende standen in te stellen en hagen eenvoudiger te snoeien.

1. Plaats het gereedschap op een vlak en glad oppervlak.
2. Druk op de roterende knop en draai de achterste handgreep.
3. Laat de roterende knop los totdat deze op zijn plaats klikt.

4.4 GEBRUIKSTIPS

Afbeelding 5-6.

- Duw de heggenschaar niet door zware en stevige struiken. Dit kan een blokkering van het zaagblad veroorzaken. Als het zaagblad blokkeert,
 1. schakel het gereedschap uit.
 2. verwijder de accu.
 3. verwijder de blokkade.
- Snoei geen te dikke stammen of takken.
- Draag handschoenen tijdens het snoeien.
- Als u jonge planten snoeit, voer brede en zwaaiende bewegingen uit zodat de stammen rechtstreeks in het zaagblad terechtkomen.
- U kunt een koord gebruiken om de haag op een gewenste hoogte te snoeien.
 1. Span vervolgens een koord langs de haag op die hoogte.
 2. Snoei de haag net boven dit koord.
 3. Snoei de zijkant van de haag zodat de bovenkant iets nauwer is dan de onderkant. De haag zal dan meer tot zijn recht komen.

5 ONDERHOUD

▲ LET OP!

Zorg dat de kunststof onderdelen niet in contact komen met remvloeistoffen, benzine of producten op basis van aardolie. Chemicaliën kunnen het kunststof beschadigen en het kunststof onbruikbaar maken.

▲ LET OP!

Maak de kunststof behuizing of onderdelen niet schoon met een agressief schoonmaakmiddel.

▲ WAARSCHUWING

Verwijder het accupack uit de machine voordat u onderhoud uitvoert.

5.1 REINIG HET GEREEDSCHAP

▲ WAARSCHUWING

Houd het gereedschap en de motor vrij van bladeren, takken of overmatig veel olie om brandgevaar te vermijden.

- Maak het gereedschap schoon met een vochtige doek en een mild reinigingsmiddel.
- Veeg vervolgens droog met een zachte doek.
- Reinig de ventilatiegaten met een kleine borstel.

5.2 SMEER HET MES.

Voor betere zaagprestaties en een langere levensduur van het mes, smeer het voorzichtig na elk gebruik.

- Smeer het mes niet terwijl de heggenschaar draait.
- Plaats het apparaat op een vlak en glad oppervlak.
- Maak het mes schoon met een zachte doek en verwijder eventueel vuil met een borstel.
- Breng een dun laagje olie aan om de messen te smeren langs de bovenste rand van het mes.

i OPMERKING

Wij raden u aan om een niet-verontreinigde olie te gebruiken.

6 HET GEREEDSCHAP OPBERGEN

i OPMERKING

Reinig het gereedschap vóór het opbergen.

1. Verwijder de accu.
2. Laat de motor afkoelen.
3. Controleer of er geen losse of beschadigde onderdelen zijn. Als dit het geval is, vervang de beschadigde onderdelen, draai de schroeven en bouten vast of laat dit uitvoeren door een reparateur van een erkend servicecentrum.
4. Berg het gereedschap op op een koele en droge plek.

7 PROBLEEMOPLOSSING

Probleem	Mogelijke oorzaken	Oplossing
De motor start niet als u op de schakelaar drukt.	De accu is niet goed geïnstalleerd.	Zorg ervoor dat u de accu stevig in het apparaat installeert.
	De accu is niet goed geïnstalleerd.	Laad de accu op.
Het apparaat rookt tijdens het gebruik.	Het apparaat heeft schade.	<ol style="list-style-type: none"> 1. Stop het apparaat onmiddellijk. 2. Verwijder het accupack. 3. Neem contact op met het servicecentrum.
Er is te veel lawaai en/of trilling tijdens de werking.	De onderdelen zitten los.	<ol style="list-style-type: none"> 1. Stop het apparaat. 2. Verwijderen van de accu. 3. Controleer of het apparaat beschadigd is. 4. Controleer en draai losse onderdelen vast.
	De onderdelen zijn beschadigd.	Gebruik het apparaat niet en neem contact op met het servicecenter.

8 TECHNISCHE GEGEVENS

Spanning	60V
Snelheid zonder belasting	3200 (±10%) min ⁻¹
Snelheid van zaagblad	3200 (±10%) min ⁻¹
Lengte van zaagblad	660 mm
Zaagcapaciteit	28 mm
Gewicht (zonder accu)	3,25 kg
Gemeten geluidsdruk niveau	92,9 dB(A), K _{PA} =3 dB(A)
Gewaarborgd geluidsvermogen niveau	96 dB(A)

Trilling	<2,5 m/s ²
Onzekerheid	1,5 m/s ²
Accumodel	G60B2, G60B3, G60B4, G60B6 en andere BAC series
Opladermodel	G60C, G60UC, G60UC4 en andere CAC series

9 GARANTIE

(De volledige garantievoorwaarden zijn terug te vinden op de greenworks® website)

De greenworks® garantie bedraagt 3 jaar op het product en 2 jaar op batterijen (consument/privégebruik) vanaf de datum van aankoop. Deze garantie dekt fabricagefouten. Een defect product dat onder de garantie valt kan worden gerepareerd of vervangen. Een apparaat dat op andere manieren is misbruikt of op andere manieren is gebruikt dan beschreven in de gebruiksaanwijzing, kan worden uitgesloten van de garantie. Normale slijtage en aan slijtage onderhevige onderdelen vallen niet onder de garantie. De oorspronkelijke fabrieksgarantie wordt niet beïnvloed door enige aanvullende garantie die door een dealer of verkoper wordt geboden.

Een defect product moet worden geretourneerd naar het verkooppunt om aanspraak te maken op de garantie, samen met het aankoopbewijs (kassabon).

10 EC VERKLARING VAN OVEREENSTEMMING

Naam en adres van de fabrikant:

Naam: Globe Technologies Europe GmbH

Adres: Brunnenweg 17, 64331 Weiterstadt, Duitsland

Naam en adres van de persoon die het technisch dossier heeft samengesteld:

Naam: Ralf Pankalla

Adres: Brunnenweg 17, 64331 Weiterstadt, Duitsland

Hierbij verklaren wij dat het product

Categorie: Heggenschaar
Model: 2206507 (GD60HT66)
Serienummer: Zie typeplaatje
Jaar van fabricage: Zie typeplaatje

- is vervaardigd in overeenstemming met de bepalingen van de machinerichtlijn 2006/42/EC.
- is vervaardigd in overeenstemming met de volgende EC-richtlijnen:
 - 2014/30/EU
 - 2000/14/EC & 2005/88/EC
 - 2011/65/EU & (EU)2015/863

Voorts verklaren wij dat de volgende delen, clausules van Europese geharmoniseerde normen zijn gebruikt:

- EN 62841-1; EN 62841-2-11; EN 55014-1; EN 55014-2; IEC 62321-3-1; IEC 62321-4; IEC 62321-5; IEC 62321-6; IEC 62321-7-1; IEC 62321-7-2; IEC 62321-8

Gemeten geluids- L_{WA}: 92,9 dB(A)
vermogen:

Gegarandeerde ge- L_{WA,d}: 96 dB(A)
luidsdruk:

Conformiteitsbeoordeling bij bijlage V / Richtlijn 2000/14/EG.

Plaats, datum: Wei- Handtekening: Ted Qu, Directeur
terstadt. 07.07,2021 Kwaliteit

Ted Qu

1	Kuvaus.....	39	5	Kunnossapito.....	40
1.1	Käyttötarkoitus.....	39	5.1	Koneen puhdistaminen.....	40
1.2	Yleiskatsaus.....	39	5.2	Terän voitelu.....	40
2	Sähköyökalujen yleiset turvallisuusvaroitukset.....	39	6	Koneen varastointi.....	40
3	Asennus.....	39	7	Vianmääritys.....	41
3.1	Pura kone pakkauksesta.....	39	8	Tekniset tiedot.....	41
4	Käyttö.....	39	9	Takuu.....	41
4.1	Koneen käynnistäminen.....	39	10	EU- vaatimustenmukaisuusvakuu tus.....	41
4.2	Koneen pysäyttäminen.....	39			
4.3	Käännä takakahva.....	40			
4.4	Käyttövinkkejä.....	40			

1 KUVAUUS

1.1 KÄYTTÖTARKOITUS

Tämä kone on tarkoitettu pensasaitojen ja pensaiden leikkaamiseen ja viimeistelyyn asuinalueilla. Sitä ei ole tarkoitettu leikkaamiseen hartioiden tasoa korkeammalta.

1.2 YLEISKATSAUS

Kuva 1

- | | |
|-------------------|------------------------|
| 1 Pyörintäpainike | 6 Akun vapautuspainike |
| 2 Terä | |
| 3 Suojus | 7 Liipaisin |
| 4 Etukahva | 8 Takakahva |
| 5 Mikrokytkin | |

2 SÄHKÖTYÖKALUJEN YLEISET TURVALLISUUSVAROITUKSET

▲ VAROITUS

Lue kaikki sähkötyökalan mukana tulevat turvallisuusvaroitukset, ohjeet, piirustukset ja tekniset tiedot. Alla olevien ohjeiden noudattamatta jättäminen saattaa aiheuttaa sähköiskun, tulipalon ja/tai vakavan vamman.

Säilytä kaikki varoitukset ja ohjeet tulevien tarpeiden varalta.

Varoituksissa käytetty termi "sähkötyökalu" tarkoittaa joko verkkovirtakäyttöistä (johdollista) sähkötyökaluja tai akkukäyttöistä (johdotonta) sähkötyökaluja.

3 ASENNUS

- Jos akku tai laturin johto on vaurioitunut, vaihda akku tai laturi välittömästi.
- Tarkasta, että kone on pois päältä ennen kuin asennat akun tai poistat sen.

3.1 PURA KONE PAKKAUKSESTA

▲ VAROITUS

Konetta ei tarvitse asentaa.

- Jos osissa on vaurioita, älä käytä konetta.
- Jos kaikkia osia ei ole, älä käytä konetta.
- Jos osat ovat vaurioituneet tai niitä puuttuu, ota yhteys huoltoliikkeeseen.

- Avaa pakkaus.
- Lue laatikon sisällä oleva dokumentaatio.
- Poista kone laatikosta.
- Hävitätä laatikko ja pakkausmateriaali paikallisten määräysten mukaisesti.

3.1.1 AKUN ASENTAMINEN

Kuva 2.

▲ VAROITUS

- Jos akku tai laturi on vaurioitunut, vaihda akku tai laturi.
- Pysäytä kone ja odota moottorin pysähtymistä ennen kuin asennat tai poistat akun.
- Lue ja ymmärrä kaikki akun ja laturin käyttöoppaan ohjeet sekä noudata niitä.

- Kohdista akun ylösnousevat ulokkeet akkulokeroon uriin.
- Työnnä akkua akkulokeroon, kunnes akku lukittuu paikalleen.
- Kun kuulet napsahduksen, akku on asennettu.

3.1.2 POISTA AKKU

Kuva 2.

- Paina akun vapautuspainiketta ja pidä sitä painettuna.
- Irrota akku koneesta.

4 KÄYTTÖ

- Älä laita sormiasi loviin tai paikkoihin, joissa terä voi leikata ne.
- Älä koske terään, ellei akkua ole irrotettu.
- Älä käytä konetta, jos terä on vaurioitunut tai taipunut.
- Poista kaikki johdot, valot, vajjerit tai narut, jotka voivat tarttua leikkuuterään ja aiheuttaa henkilövahingon vaaran.

▲ VAROITUS

Jos terä jää kiinni sähköjohtoon tai sähkölinjaan, ÄLÄ KOSKE TERÄÄN! SE VOI OLLA JÄNNITTEELLINEN JA VAARALLINEN. Toimi seuraavasti:

- Pidä kiinni eristetyistä takakahvasta tai laske kone maahan ja etäälle itsestäsi.
- Katkaise sähkövirran syöttö vaurioituneeseen linjaan tai johtoon ennen terän vapauttamista.

4.1 KONEEN KÄYNNISTÄMINEN

Kuva 3.

- Paina ja pidä mikrokytkintä toisella kädellä ja paina liipaisinta toisella kädellä.

▲ VAROITUS

Pidä konetta kahdella kädellä käytön aikana.

4.2 KONEEN PYSÄYTTÄMINEN

Kuva 3.

1. Pysäytä kone vapauttamalla liipaisin.

4.3 KÄÄNNÄ TAKAKAHVA

Kuva 4.

Voit käyttää pyörintäpainiketta takakahvan säätämiseen 5 eri asentoon, jolloin pensaiden leikkaaminen on helpompaa.

1. Laita kone tasaiselle ja sileälle pinnalle.
2. Paina pyörintäpainiketta ja käännä takakahvaa.
3. Vapauta pyörintäpainike, jolloin se lukittuu paikoilleen.

4.4 KÄYTTÖVINKKEJÄ

Kuva5-6.

- Älä työnnä konetta tiheän pensaston läpi. Se voi aiheuttaa tukoksen terään. Jos terään tulee tukos,
 1. pysäytä kone.
 2. Poista akku.
 3. Poista tukos.
- Älä yritä leikata liian paksuja varsia tai oksia.
- Käytä suojakäsineitä työskennellessäsi.
- Leikkaa uusi kasvu laajalla lakaisuliikkeellä siten, että varret osuvat suoraan terään.
- Voit käyttää narua pensaiden leikkauskorkeuden merkitsemiseen.
 1. Pingota naru pensasaidan koko pituudelle halutulle korkeudelle.
 2. Leikkaa pensaasat heti narun yläpuolelta.
 3. Leikkaa pensaasat sivuja, kunnes pensas kapenee ylöspäin. Tällä tavalla pensaasta näkyy enemmän.

5 KUNNOSSAPITO

▲ VARO

Älä anna jarrunesteiden, bensiinin, öljypohjaisten tuotteiden päästä kosketuksiin muoviosien kanssa. Kemikaalit voivat vaurioittaa muovia ja tehdä muovista käyttökelvottoman.

▲ VARO

Älä käytä voimakkaita liuottimia tai puhdistusaineita muoviseen runkoon tai muovisiin osiin.

▲ VAROITUS

Irrota akku koneesta ennen kunnossapitotoimia.

5.1 KONEEN PUHDISTAMINEN

▲ VAROITUS

Pidä kone ja moottori puhtaina lehdistä, oksista tai liiallisesta öljystä tulipalovaaran välttämiseksi.

- Puhdista kone mietoon puhdistusaineeseen kostutetulla liinalla.
- Kuivaa kaikki kosteus pehmeällä ja kuivalla liinalla.
- Puhdista ilma-aukot pienellä harjalla.

5.2 TERÄN VOITELU

Voit lisätä terien suorituskykyä ja käyttöikää voitelemalla ne huolellisesti jokaisen käyttökerran jälkeen:

- Älä öljyä terää pensasleikkurin ollessa käynnissä.
- Laita kone tasaiselle ja sileälle pinnalle.
- Käytä pehmeää liinaa terien puhdistamiseen ja harjaa vaikeamman lian puhdistamiseen.
- Voitele terät pitkin terän yläreunaa ohuella kerroksella öljyä.

i HUOMAA

Suosittellemme käyttämään öljyä, joka ei saastuta.

6 KONEEN VARASTOINTI

i HUOMAA

Puhdista kone ennen säilytykseen laittamista.

1. Irrota akku.
2. Anna moottorin jäähtyä.
3. Varmista, että mitkään osat eivät ole irrallaan tai vaurioituneet. Vaihda tarvittaessa vaurioituneet osat, kiristä ruuvit ja pultit tai ota yhteys valtuutettuun huoltooliikkeeseen.
4. Säilytä kone viileässä ja kuivassa paikassa.

7 VIANMÄÄRITYS

Ongelma	Mahdollinen syy	Ratkaisu
Moottori ei käynnistynyt, kun vedät liipaisinta.	Akkua ei ole asennettu kunnolla.	Varmista, että asennat akun kunnolla koneeseen.
	Akussa ei ole virtaa.	Lataa akku.
Koneesta tulee savua käytön aikana.	Kone on vaurioitunut.	<ol style="list-style-type: none"> 1. Pysäytä kone välittömästi. 2. Irrota akku. 3. Ota yhteyttä huoltoliikkeen.
Käytön aikana kuuluu liikaa melua ja/tai kone tärisee.	Osat ovat löysällä.	<ol style="list-style-type: none"> 1. Pysäytä kone. 2. Poista akku. 3. Tarkasta vauriot. 4. Tarkasta ja kiristä löystyneet osat
	Osat ovat vaurioituneet.	Älä käytä konetta ja ota yhteys huoltoliikkeen.

8 TEKNISET TIEDOT

Jännite	60V
Joutokäyntinopeus	3200 (±10%) min ⁻¹
Terän nopeus	3200 (±10%) min ⁻¹
Terän pituus	660 mm
Leikkuukapasiteetti	28 mm
Paino (ilman akku)	3,25 kg
Mitattu äänenpainetaso	92,9 dB(A), K _{PA} =3 dB(A)
Taattu äänentehotaso	96 dB(A)
Tärinä	<2,5 m/s ²
Epävarmuus	1,5 m/s ²
Akun malli	G60B2, G60B3, G60B4, G60B6 ja muut BAC sarjat

Laturin malli	G60C, G60UC, G60UC4 ja muut CAC sarjat
---------------	--

9 TAKUU

(Täydelliset takuehdot löytyvät greenworks® verkkosivustolta)

. greenworks® Takuu tuotteelle on 3 vuotta ja akuille 2 vuotta (kuluttaja-/yksityiskäytössä) ostopäivästä alkaen. Takuu kattaa valmistusvirheet. Takuun aikana viallinen tuote voidaan joko korjata tai vaihtaa. Laitteen, jota on käytetty väärin tai jota käytetään muulla tavoin kuin käyttöoppaassa kuvatulla tavalla, takuu voidaan mitätöidä. Takuu ei korvaa normaalia kulumista tai kuluvia osia. Jälleenmyyjän tarjoama lisätakuu ei vaikuta alkuperäisen valmistajan takuuseen.

Takuukorvaus vaatii viallisen tuotteen palauttamisen ostopaikkaan yhdessä ostotodistuksen (kuitin) kanssa.

10 EU-VAATIMUSTENMUKAISUUSVA KUUTUS

Valmistajan nimi ja osoite:

Nimi: Globe Technologies Europe GmbH

Osoite: Brunnenweg 17, 64331 Weiterstadt, Saksa

Sen henkilön nimi ja osoite, joka on valtuutettu kokoamaan teknisen tiedoston:

Nimi: Ralf Pankalla

Osoite: Brunnenweg 17, 64331 Weiterstadt, Saksa

Täten vakuutamme, että tuote

Luokka: Pensasleikkuri

Malli: 2206507 (GD60HT66)

Sarjanumero: Katso tuotteen tyyppikilpi

Valmistusvuosi: Katso tuotteen tyyppikilpi

- täyttää konedirektiivin 2006/42/EY olennaiset vaatimukset.
- Täyttää seuraavien muiden EY-direktiivien vaatimukset:
 - 2014/30/EU
 - 2000/14/EY ja 2005/88/EY
 - 2011/65/EU ja (EU)2015/863

Lisäksi vakuutamme, että seuraavia yhdenmukaistettuja eurooppalaisia standardeja (osia/artikloja) on käytetty:

- EN 62841-1; EN 62841-2-11; EN 55014-1; EN 55014-2; IEC 62321-3-1; IEC 62321-4; IEC 62321-5; IEC 62321-6; IEC 62321-7-1; IEC 62321-7-2; IEC 62321-8

Mitattu äänenteho- L_{WA} : 92,9 dB(A)
taso:

Taattu äänentehota- $L_{WA,d}$: 96 dB(A)
so:

Vaatimustenmukaisuuden arviointi on tehty direktiivin 2000/14/EY liitteen V mukaisesti.

Paikka, päiväys: Allekirjoitus: Ted Qu, laatujohtaja
Weiterstadt.
07,07,2021

Ted Qu

1	Beskrivning.....	44	4.4	Tips vid användning.....	45
1.1	Syfte.....	44	5	Underhåll.....	45
1.2	Översikt.....	44	5.1	Rengöra maskinen.....	45
2	Allmänna säkerhetsvarningar för elverktyg.....	44	5.2	Smörj klingan.....	45
3	Installation.....	44	6	Förvara maskinen.....	45
3.1	Packa upp maskinen.....	44	7	Felsökning.....	46
4	Användning.....	44	8	Tekniska data.....	46
4.1	Starta maskinen.....	44	9	Garanti.....	46
4.2	Stänga av maskinen.....	45	10	EG-försäkran om överensstämmelse.....	46
4.3	Vrid det bakre handtaget.....	45			

1 BESKRIVNING

1.1 SYFTE

Denna maskin är avsedd för icke-professionellt bruk för att klippa och trimma häckar och buskar. Den är inte avsedd att användas för klippning över axelhöjd.

1.2 ÖVERSIKT

Figur 1

- | | |
|------------------|---------------------------------|
| 1 Rotationsknapp | 6 Knapp för att lossa batteriet |
| 2 Kniv | 7 Startknapp |
| 3 Skydd | 8 Bakre handtag |
| 4 Främre handtag | |
| 5 Mikrobrytare | |

2 ALLMÄNNA SÄKERHETSVARNINGAR FÖR ELVERKTYG

▲ VARNING

Läs alla säkerhetsvarningar, anvisningar, illustrationer och specifikationer som medföljer detta elverktyg. Fel uppstår till följd av att anvisningarna nedan inte följts och kan orsaka elektriska stötter, brand och/eller allvariga skador.

Spara alla varningar och instruktioner för framtida läsning.

Ordet "elverktyg" i varningarna syftar på ditt eldrivna (sladdförsedda) elverktyg eller batteridrivna (sladdlösa) elverktyg.

3 INSTALLATION

- Byt omedelbart ut batteripaketet eller laddaren om batteripaketet eller laddarens sladd är skadad.
- Se till att maskinen är avstängd innan du monterar eller tar bort batteripaketet.

3.1 PACKA UPP MASKINEN

▲ VARNING

Maskinen behöver inte monteras.

- Använd inte maskinen om delar är skadade.
- Använd inte maskinen om någon del saknas.
- Om någon del är skadad eller saknas, kontakta servicecenter.

1. Öppna förpackningen.
2. Läs igenom dokumentationen i förpackningen.
3. Ta ut maskinen från förpackningen.
4. Avfallshantera lådan och förpackningsmaterialet enligt lokala regler.

3.1.1 MONTERA BATTERIPAKETET

Figur 2.

▲ VARNING

- Byt batteripaketet eller laddaren, om de är skadade.
- Stäng av maskinen och vänta tills motorn stannat innan du monterar eller tar bort batteripaketet.
- Läs, förstå och följ instruktionerna i batteriets och laddarens handbok.

1. Placera ribborna på batteripaketet i linje med ursparingarna i batteriutrymmet.
2. Tryck in batteripaketet i batteriutrymmet tills batteripaketet låses fast.
3. Batteripaketet har installerats när det hörs ett klick.

3.1.2 TA UT BATTERIPAKETET

Figur 2.

1. Tryck in och håll in knappen för att frigöra batteriet.
2. Ta ut batteripaketet från maskinen.

4 ANVÄNDNING

- Stick inte in fingrarna i försänkningarna eller på platser där du kan skära dig.
- Rör inte vid kniven om du inte har tagit ur batteripaketet.
- Använd inte maskinen om kniven är skadad eller böjd.
- Ta bort föremål som sladdar, belysning, ståltråd eller snören som kan trassla in sig i kniven och orsaka personskadorna.

▲ VARNING

RÖR INTE KNIVEN om den fastnar i en elektrisk sladd eller ledning! DEN KAN VARA STRÖMFÖRÄNDRING OCH MYCKET FARLIG. Gör då på följande sätt:

1. Håll i det isolerade bakre handtaget eller lägg ned maskinen vänd bort från dig.
2. Bryt strömmen till den skadade sladden eller ledningen innan du försöker ta loss kniven.

4.1 STARTA MASKINEN

Figur 3.

1. Tryck på och håll in mikrobrytaren med ena handen och tryck på startknappen med den andra handen.

▲ VARNING

Håll i maskinen med händerna vid användning.

4.2 STÄNGA AV MASKINEN

Figur 3.

1. Släpp reglaget för att stanna maskinen.

4.3 VRID DET BAKRE HANDTAGET

Figur 4.

Du kan använda rotationsknappen för att justera det bakre handtaget till 5 olika lägen för att lättare kunna klippa häcken.

1. Placera maskinen på ett plant och slätt underlag.
2. Tryck på rotationsknappen och vrid det bakre handtaget.
3. Släpp rotationsknappen till den låser sig i läge.

4.4 TIPS VID ANVÄNDNING

Figur 5-6.

- Tryck inte maskinen genom tjocka häckar. Det kan blockera klingan. Om klingan blockeras,
 1. stäng av maskinen.
 2. ta ut batteripaketet.
 3. ta bort blockeringen.
- Försök inte klippa alltför tjocka stammar och grenar.
- Använd handskar när du klipper.
- Klipp det nyutvuxna med brett svepande rörelser så att grenarna direkt kommer in i klingan.
- Du kan använda ett snöre för att ställa in höjden på häcken.
 1. Spänn ett snöre på rätt höjd längs häcken i önskad höjd.
 2. Klipp häcken precis ovanför snöret.
 3. Klipp sidorna på häcken så att den blir smalare upptill. Mer av häcken syns på det sättet.

5 UNDERHÅLL

▲ OBSERVERA

Se till att bromsvätska, bensin och petroleumbaserade ämnen inte kommer i kontakt med plastdelarna. Kemikalier kan skada plasten och göra den oanvändbar.

▲ OBSERVERA

Använd inte starka lösnings- eller rengöringsmedel på plasthöljet eller komponenter.

▲ VARNING

Ta ut batteripaketet ur maskinen innan underhåll utförs.

5.1 RENGÖRA MASKINEN

▲ VARNING

Håll maskinen och motorn fri från löv, kvistar eller rester av olja för att förebygga risken för bränder.

- Använd en fuktig trasa med ett mildt rengöringsmedel för att rengöra maskinen.
- Torka av all fukt med en mjuk, torr trasa.
- Använd en smal borste för att rengöra ventilationsöppningarna.

5.2 SMÖRJ KLINGAN

Smörj klingan noggrant efter varje användningstillfälle för att göra den effektivare och öka dess livslängd:

- Smörj inte klingan när häcktrimmern är igång.
- Placera maskinen på ett plant och slätt underlag.
- Använd en mjuk trasa för att rengöra klingan och en borste för att ta bort ännu mer smuts.
- Använd ett tunt lager med olja för att smörja klingan utmed dess övre kant.

i NOTERA

Vi rekommenderar dig att använda en miljövänlig olja.

6 FÖRVARA MASKINEN

i NOTERA

Rengör maskinen innan den ställs undan för förvaring.

1. Ta ut batteripaketet.
2. Låt motorn svalna.
3. Kontrollera att det inte finns några lösa eller skadade komponenter. Byt ut skadade delar om det är nödvändigt, dra åt skruvar och bultar eller anlit en person på ett godkänt servicecenter.
4. Förvara maskinen på en sval och torr plats.

7 FELSÖKNING

Problem	Möjlig orsak	Lösning
Motorn startar inte, när du trycker in avtryckaren.	Batteripaketet är inte rätt monterat.	Se till att du skjuter in batteripaketet ordentligt i maskinen.
	Batteripaketet är urladdat.	Ladda batteripaketet.
Det ryker om maskinen när den är i drift.	Maskinen är skadad.	<ol style="list-style-type: none"> Stäng av maskinen omedelbart. Ta ut batteripaketet. Kontakta servicecentret.
För mycket buler och/eller vibrationer när maskinen används.	Det finns lösa delar.	<ol style="list-style-type: none"> Stäng av maskinen. Ta ut batteriet. Kontrollera om det finns några skador. Syns efter lösa delar och sätt fast dem vid behov.
	Delarna är skadade.	Använd inte maskinen och kontakta servicecentret.

8 TEKNISKA DATA

Spänning	60 V
Obelastad hastighet	3200 ($\pm 10\%$) min^{-1}
Klingans hastighet	3200 ($\pm 10\%$) min^{-1}
Klinglängd	660 mm
Klippkapacitet	28 mm
Vikt (utan batteripaket)	3,25 kg
Uppmätt ljudtrycksnivå	92,9 dB(A), $K_{PA}=3$ dB(A)
Garanterad ljudeffektivitet	96 dB(A)
Vibration	<2,5 m/s^2

Osäkerhet	1,5 m/s^2
Batterimodell	G60B2, G60B3, G60B4, G60B6 och andra BAC serier
Laddarmodell	G60C, G60UC, G60UC4 och andra CAC serier

9 GARANTI

(Fullständiga garantivillkor återfinns på webbplats greenworks®)

greenworks® garanti gäller i 3 år för produkten och 2 år för batterierna (konsument-/privat bruk) räknat från inköpsdatum. Denna garanti gäller tillverkningsfel. En felaktig produkt som omfattas av garantin kan antingen repareras eller bytas ut. För en enhet som använts på fel sätt eller på andra sätt än som beskrivs i ägarens bruksanvisning kan krav enligt garantin komma att avvisas. Normalt slitage och slitdelar omfattas inte av garantin. Tillverkarens ursprungliga garanti påverkas inte av ytterligare garanti lämnad av återförsäljare.

Vid krav enligt garantin måste den felaktiga produkten returneras till inköpsstället tillsammans med bevis på inköp (kvitto).

10 EG-FÖRSÄKRAN OM ÖVERENSSTÄMMELSE

Tillverkarens namn och adress:

Namn: Globe Technologies Europe GmbH

Adress: Brunnenweg 17, 64331 Weiterstadt, Tyskland

Namn och adress till personen med behörighet att sammanställa den tekniska filen:

Namn: Ralf Pankalla

Adress: Brunnenweg 17, 64331 Weiterstadt, Tyskland

Härmed försäkras att produkten

Kategori: Häckklippare

Modell: 2206507 (GD60HT66)

Serienummer: Se produktens typskylt

Tillverkningsår: Se produktens typskylt

- är i överensstämmelse med relevanta bestämmelser i Maskindirektivet 2006/42/EG.
- är i överensstämmelse med bestämmelserna i följande EG-direktiv:
 - 2014/30/EU
 - 2000/14/EG & 2005/88/EG

- 2011/65/EU & 2015/863/EU

Dessutom försäkras vi att följande delar, klausuler av europeiska harmoniserade standarder har använts:

- EN 62841-1; EN 62841-2-11; EN 55014-1; EN 55014-2; IEC 62321-3-1; IEC 62321-4; IEC 62321-5; IEC 62321-6; IEC 62321-7-1; IEC 62321-7-2; IEC 62321-8

Uppmätt ljudeffekt-
nivå: L_{WA} : 92,9 dB(A)

Garanterad ljudeffekt-
nivå: $L_{WA,d}$: 96 dB(A)

Metod för överensstämmelsebedömning till Bilaga V /
Direktiv 2000/14/EG.

Ort, datum: Weiterstadt, 07,07,2021 Signatur: Ted Qu, Kvalitetschef

Ted Qu

1	Beskrivelse.....	49	4.3	Drei på bakre håndtak.....	50
1.1	Hensikt.....	49	4.4	Tips for bruk.....	50
1.2	Oversikt.....	49	5	Vedlikehold.....	50
2	Generelle		5.1	Rengjøre maskinen.....	50
	sikkerhetsadvarsler for		5.2	Smøre knivbladet.....	50
	elektroverktøy.....	49	6	Sette bort maskinen til	
3	Installasjon.....	49		oppbevaring.....	50
3.1	Pakk ut maskinen.....	49	7	Feilsøking.....	51
4	Drift.....	49	8	Tekniske data.....	51
4.1	Starte maskinen.....	49	9	Garanti.....	51
4.2	Stoppe maskinen.....	50	10	EF -samsvarserklæring.....	51

1 BESKRIVELSE

1.1 HENSIKT

Denne maskinen er beregnet for klipping og trimming av hekker og busker i boligområder. Maskinen skal ikke benyttes til beskjæring over skuldernivå.

1.2 OVERSIKT

Figur 1

- | | |
|------------------|----------------------------|
| 1 Rotasjonsknapp | 6 Utløserknapp til batteri |
| 2 Knivblad | 7 Utløser |
| 3 Deksel | 8 Bakre håndtak |
| 4 Fremre håndtak | |
| 5 Mikrobryter | |

2 GENERELLE SIKKERHETSADVARSLER FOR ELEKTROVERKTØY

▲ ADVARSEL

Les alle sikkerhetsadvarsler, instruksjoner, illustrasjoner og spesifikasjoner som følger med dette elektroverktøyet. Unnlatelse av å følge advarslene og instruksjonene kan føre til elektrisk støt, brann og/eller alvorlig skade.

Ta vare på alle advarsler og instruksjoner for fremtidig bruk.

Betegnelsen "elektroverktøy" i advarslene refererer til hovednett-drevne (med ledning) elektroverktøy eller batteri-drevne (trådløs) elektroverktøy.

3 INSTALLASJON

- Bytt batteripakken eller laderen umiddelbart dersom batteripakken eller ledningen til laderen er skadet.
- Sjekk at maskinen er i OFF-status (AV) før du installerer eller tar ut batteripakken.

3.1 PAKK UT MASKINEN

▲ ADVARSEL

Det er ikke nødvendig å montere maskinen.

- Du må ikke bruke maskinen hvis noen av delene er defekte.
- Ikke bruk maskinen hvis du ikke har alle delene.
- Hvis deler mangler eller er skadet, kontakt et servicesenter.

1. Åpne pakken.
2. Les dokumentasjonen i esken.
3. Ta maskinen ut av esken.

4. Kast esken og emballasjen i samsvar med lokale forskrifter.

3.1.1 INSTALLER BATTERIPAKKEN

Figur 2.

▲ ADVARSEL

- Hvis batteripakke eller lader er skadet, må denne byttes ut.
- Stans maskinen og vent til motoren har stoppet helt før du installerer eller tar ut batteripakken.
- Les, forstå og følg instruksjonene i batteri- og laderhåndboken.

1. Sørg for at rillene i batteripakken er på linje med innhakkene på batteriholderen.
2. Skyv batteripakken inn i batteriholderen til batteripakken låses på plass.
3. Når du hører et klikk, er batteripakken riktig installert.

3.1.2 FJERNING AV BATTERIPAKKEN

Figur 2.

1. Skyv og hold på utløserknappen til batteriet.
2. Ta batteripakken ut av maskinen.

4 DRIFT

- Ikke putt fingrene inn i hullene eller på et sted der de kan få kuttskader.
- Ikke ta på knivbladet før du har tatt ut batteripakken.
- Ikke bruk maskinen hvis knivbladet er ødelagt eller bøyd.
- Fjern alle gjenstander som ledninger, ståltråd eller hyssing som kan vikle seg inn i knivbladet og forårsake risiko for personskade.

▲ ADVARSEL

Hvis knivbladet setter seg fast i en elektrisk ledning, MÅ DU IKKE BERØRE KNIVBLADET! DEN KAN VÆRE LEVENDE OG DERMED FARLIG. Utfør trinnene nedenfor:

1. Hold i det isolerte bakre håndtaket eller legg maskinen ned og bort fra deg.
2. Koble strømmen fra den ødelagte ledningen før du prøver å frigjøre knivbladet.

4.1 STARTE MASKINEN

Figur 3.

1. Trykk og hold mikrobryteren med én hånd, og skyv utløseren med den andre hånden.

▲ ADVARSEL

Hold maskinen med begge hender mens du betjener den.

4.2 STOPPE MASKINEN

Figur 3.

1. Slipp utløseren for å stanse maskinen.

4.3 DREI PÅ BAKRE HÅNDTAK

Figur 4.

Du kan bruke rotasjonsknappen for å justere bakre håndtak i 5 ulike stillinger for at det skal være lettere å klippe hekker.

1. Sett maskinen på et flatt og jevnt underlag.
2. Trykk på den roterende knappen og vri på det bakre håndtaket.
3. Utløs rotasjonsknappen til den låses i en av posisjonene.

4.4 TIPS FOR BRUK

Figur 5-6.

- Ikke skyv maskinen gjennom tett buskas. Det kan gjøre at knivbladet blokkeres. Hvis knivbladet blir blokkert:
 1. Stopp maskinen.
 2. Ta ut batteripakken.
 3. Fjern det som skaper blokkeringen.
- Ikke prøv å beskjære for store stammer eller kvister.
- Bruk hansker under beskjæring.
- Klipp tilveksten med en bred og sveipende bevegelse så kvistene kommer rett inn på knivbladet.
- Du kan bruke en snor når du skal justere høyden på hekken.
 1. Strekk snoren langs hekken i den høyden du vil hekken skal ha.
 2. Beskjær hekken rett over snoren.
 3. Klipp siden av hekken så den blir litt smalere mot toppen. På den måten blir mer av hekken synlig.

5 VEDLIKEHOLD

▲ FORSIKTIG

Ikke la bremsevæske, bensin eller oljebaserte stoffer komme i kontakt med plastdeler. Kjemikalier kan skade plasten og gjøre den umulig å reparere.

▲ FORSIKTIG

Unngå å bruke sterke oppløsninger eller vaskemidler på plasthus eller deler.

▲ ADVARSEL

Ta ut batteripakken fra maskinen før vedlikehold.

5.1 RENGJØRE MASKINEN

▲ ADVARSEL

Hold maskinen og motoren fri for blader, grener og overflødig olje så du unngår brannfare.

- Bruk en fuktig klut med et mildt rengjøringsmiddel for å rengjøre maskinen.
- Tørk av all fuktighet med en myk og tørr klut.
- Bruk en liten børste til å rengjøre luftventilene.

5.2 SMØRE KNIVBLADET

For å øke effektiviteten og levetiden til knivbladene, smør dem nøye hver gang du har brukt maskinen:

- Ikke olje bladet mens hekksaksen er i gang.
- Sett maskinen på en flat og jevn overflate.
- Bruk en myk klut for å rengjøre knivbladene og en børste til å fjerne ytterligere rusk.
- Bruk et tynt lag med olje for å smøre knivbladene langs den øverste kanten av bladet.

i MERK

Vi anbefaler at det benyttes en type olje som ikke forurenser.

6 SETTE BORT MASKINEN TIL OPPBEVARING

i MERK

Rengjør maskinen før den settes til oppbevaring.

1. Ta ut batteripakken.
2. La motoren avkjøles.
3. Sjekk at det ikke finnes noen løse eller skadede deler. Hvis nødvendig, bytt skadede deler, stram til skruer og bolter, eller ta kontakt med en ansatt ved et godkjent servicecenter.
4. Oppbevar maskinen på et kjølig og tørt sted.

7 FEILSØKING

Problem	Mulig årsak	Løsning
Motoren starter ikke når du drar i utløseren.	Batteripakken er ikke satt ordentlig inn.	Pass på at du har installert batteripakken godt og på riktig måte i maskinen.
	Batteripakken er utladet.	Lad opp batteripakken.
Det kommer røyk ut av maskinen under bruk.	Maskinen er skadet.	<ol style="list-style-type: none"> 1. Stopp maskinen øyeblikkelig. 2. Ta ut batteripakken. 3. Kontakt servicesenteret.
Det kommer for mye støy og/eller vibrasjoner når maskinen er i bruk.	Delene er løse.	<ol style="list-style-type: none"> 1. Stopp maskinen. 2. Ta ut batteriet. 3. Inspiser for skader. 4. Kontroller og stram løse deler.
	Delene er skadet.	Ikke bruk maskinen og kontakt servicesenteret.

8 TEKNISKE DATA

Spenning	60V
Hastighet uten belastning	3200 ($\pm 10\%$) min ⁻¹
Knivbladstørrelse	3200 ($\pm 10\%$) min ⁻¹
Lengde på knivblad	660 mm
Klippekapasitet	28 mm
Vekt (uten batteripakke)	3,25 kg
Målt lydtrykk nivå	92,9 dB (A), K _{PA} =3 dB(A)
Garantert lydeffekt nivå	96 dB (A)
Vibrasjon	<2,5 m/s ²
Usikkerhet	1,5 m/s ²
Batterimodell	G60B2, G60B3, G60B4, G60B6 og andre BAC serier

Lademodell	G60C, G60UC, G60UC4 og andre CAC serier
------------	---

9 GARANTI

(Du finner alle garantivilkår og -betingelser på greenworks® nettsiden)

Garantien greenworks® er 3 år for produktet, og 2 år for batterier (forbruker / privat bruk) fra kjøpsdatoen. Denne garantien dekker produksjonsfeil. Et defekt produkt under garanti kan enten repareres eller erstattes. Garantier som er misbrukt eller brukt på andre måter enn som beskrevet i brukerhåndboken kan ugyldiggjøres. Normal slitasje og slitte deler dekkes ikke av garantien. Den originale produsentgarantien påvirkes ikke av tilleggsgaranti fra en forhandler eller forhandler.

Et defekt produkt må returneres til kjøpsstedet for å kreve garanti, sammen med kjøpsbevis (kvittering).

10 EF -SAMSVARERKLÆRING

Navn og adresse til produsenten:

Navn: Globe Technologies Europe GmbH

Adresse: Brunnenweg 17, 64331 Weiterstadt, Tyskland

Navn og adresse til person med autorisasjon til å utarbeide den tekniske dokumentasjonen:

Navn: Ralf Pankalla

Adresse: Brunnenweg 17, 64331 Weiterstadt, Tyskland

Vi erklærer herved at produktet

Kategori: Hekksaks
 Modell: 2206507 (GD60HT66)
 Serienummer: Se typeetikett på produkt
 Produksjonsår: Se typeetikett på produkt

- er i samsvar med de relevante bestemmelsene i maskindirektivet 2006/42/EF.
- er i samsvar med bestemmelsene i følgende andre EF-direktiver:
 - 2014/30/EU
 - 2000/14/EC & 2005/88/EC
 - 2011/ 65/EU & (EU)2015/863

I tillegg erklærer vi at følgende deler/paragrafer i de harmoniserte EU-standardene er brukt:

- EN 62841-1; EN 62841-2-11; EN 55014-1; EN 55014-2; IEC 62321-3-1; IEC 62321-4; IEC 62321-5; IEC 62321-6; IEC 62321-7-1; IEC 62321-7-2; IEC 62321-8

Målt lydeffektnivå: L_{WA} : 92,9 dB(A)

Garantert lydeffektnivå: $L_{WA,d}$: 96 dB(A)

Samsvarsvurderingsmetode til vedlegg V / Direktiv 2000/14/EC.

Sted, dato: Weiterstadt, 07,07,2021 Signatur: Ted Qu, Kvalitetsdirektør

Ted Qu

1	Beskrivelse.....	54	4.3	Drej baghåndtaget.....	55
1.1	Formål.....	54	4.4	Tips til brug.....	55
1.2	Oversigt.....	54	5	Vedligeholdelse.....	55
2	Generelle		5.1	Rengør maskinen.....	55
	sikkerhedsadvarsler		5.2	Smør klingen.....	55
	vedrørende elværktøjer.....	54	6	Opbevaring af maskinen.....	55
3	Installation.....	54	7	Fejlfinding.....	56
3.1	Pak maskinen ud.....	54	8	Tekniske data.....	56
4	Betjening.....	54	9	Garanti.....	56
4.1	Start maskinen.....	54	10	EF-	
4.2	Stop maskinen.....	55		overensstemmelseserklæring..	56

1 BESKRIVELSE

1.1 FORMÅL

Denne maskine er beregnet til at klippe og trimme hække og buske i husholdningen. Den er ikke beregnet til klipping af ting over skulderhøjde.

1.2 OVERSIGT

Figur 1

- | | |
|----------------|----------------------------------|
| 1 Drejeknap | 6 Knap til frigørelse af batteri |
| 2 Klinge | 7 Udløser |
| 3 Skærm | 8 Baghåndtag |
| 4 Forhåndtag | |
| 5 Mikrokontakt | |

2 GENERELLE SIKKERHEDSADVARSLER VEDRØRENDE ELVÆRKTØJER

▲ ADVARSEL

Læs alle sikkerhedsadvarsler, vejledninger, billeder og specifikationer, der følger med dette el-værktøj. Hvis vejledninger på listen nedenfor ikke følges, kan det føre til elektrisk stød, brand og/eller alvorlige skader.

Gem alle advarsler og instruktioner til senere reference.

Udtrykket "el-værktøj" i advarslerne henviser til dit strømforsynet (ledningsforbundet) elværktøj eller batteridrevet (ledningsfri) elværktøj.

3 INSTALLATION

- Hvis batteripakken eller opladerkablet beskadiges, skal batteripakken eller opladeren straks udskiftes.
- Sørg for, at maskinen er slukket, før batteriet sættes i eller tages ud.

3.1 PAK MASKINEN UD

▲ ADVARSEL

Maskinen skal ikke samles.

- Hvis nogle dele er beskadige, må maskinen ikke bruges.
- Hvis du ikke har alle delene, må maskinen ikke bruges.
- Hvis nogle dele er beskadiget eller mangler, skal du kontakte servicecentret.

1. Åbn pakken.
2. Læs dokumentationen i pakken.

3. Tag maskinen ud af pakken.
4. Bortskaf pakken og emballagen i overensstemmelse med lokale bestemmelser.

3.1.1 SÆT BATTERIPAKKEN I

Figur 2.

▲ ADVARSEL

- Hvis batteriet eller opladeren er beskadiget, skal du skifte batteriet eller opladeren.
- Stop maskinen og vent, indtil motoren stopper, før du sætter batteriet i eller tager det ud.
- Læs, forstå og følg instruktionerne i batteri- og opladervejledningen.

1. Sæt løfteribberne på batteripakken sammen med rillerne i batterirummet.
2. Tryk batteriet ind i batterirummet, indtil batteripakken låses på plads.
3. Når du hører et klik, er batteripakken sat i.

3.1.2 FJERN BATTERIPAKKEN

Figur 2.

1. Hold batteriudløserknappen nede.
2. Tag batteripakken ud af maskinen.

4 BETJENING

- Stik ikke fingrene ind i indsnittene eller steder, hvor man kan skære sig.
- Undgå at røre klingens, medmindre batteriet skal tages ud.
- Brug ikke maskinen, hvis klingens beskadiges eller bøjes.
- Fjern alle genstande, såsom ledninger, lys, kabler eller snore, som kan vikles ind i klingens, hvilket kan føre til personskader.

▲ ADVARSEL

Hvis klingens sidder fast i en ledning eller kabel, MÅ DU IKKE RØRE VED KLINGEN! DEN KAN VÆRE STRØMFØRENDE OG FARLIG. Gør følgende:

1. Hold i det isolerede bagerste håndtag, eller sæt maskinen ned og væk fra dig selv.
2. Afbryd strømforsyningen til den/det beskadigede ledning eller kabel, inden klingens forsøges frigjort.

4.1 START MASKINEN

Figur 3.

1. Hold mikroknappen nede med den ene hånd, og tryk på startknappen med den anden hånd.

▲ ADVARSEL

Hold maskinen med begge hænder under brug.

4.2 STOP MASKINEN

Figur 3.

1. Slip udløseren for, at stoppe maskinen.

4.3 DREJ BAGHÅNDET

Figur 4.

Du kan bruge drejehåndtaget til at justere baghåndtaget til 5 forskellige positioner, så maskinen er nemmere at klippe med.

1. Sæt maskinen på en flad og jævn overflade.
2. Tryk på drejehåndtaget, og drej det bageste håndtag.
3. Slip drejehåndtaget, indtil det låses på plads.

4.4 TIPS TIL BRUG

Figur5-6.

- Tving ikke maskinen gennem en tæt busk. Dette kan få klingens til, at sidde fast. Hvis klingens sidder fast,
 1. Stop maskinen.
 2. Tag batteripakken ud.
 3. Frigør klingens.
- Forsøg ikke at klippe i tykke grene eller kviste.
- Brug handsker, når du klipper.
- Klip, ved at svinge maskinen bredt, så grenene rammer lige ind i klingens.
- Du kan bruge en snor til at justere hækkens højde.
 1. Bind et stykke snor langs hægen i den ønskede højde.
 2. Klip hækningen lige over denne snor.
 3. Klip siden af en hæk, så den er smallere foroven. På den måde kommer mere af hækken til syne.

5 VEDLIGEHOLDELSE

▲ FORSIGTIG

Lad ikke bremsevæske, benzin, råoliebaserede materialer røre ved plastdelene. Kemikalier kan forårsage skader på plastik, og gøre den ubrugelig.

▲ FORSIGTIG

Brug ikke stærke opløsningsmidler eller rengøringsmidler på plastikabinetet eller komponenterne.

▲ ADVARSEL

Tag batteriet ud af maskinen inden vedligeholdelse.

5.1 RENGØR MASKINEN

▲ ADVARSEL

Hold maskinen og motoren fri for blade, grene eller olierester, for at forhindre brandrisici.

- Rengør maskinen med et fugtig klud og mild sæbeblanding.
- Rengør al fugt med en blød, tør klud.
- Brug en lille børste til at rengøre luftåbningerne.

5.2 SMØR KLINGEN

For at forøge klingens effektivitet og levetid, skal den smøres omhyggeligt efter hver brug:

- Klingens må ikke smøres med olie, når hækkeklipperen kører.
- Sæt maskinen på en flad og jævn overflade.
- Brug en blød klud til at rengøre klingens, og en børste til at fjerne ekstra snavs.
- Brug et let lag olie til at smøre klingerne på overkanten.

i BEMÆRK

Vi anbefaler at bruge en ikke-forurenende olie.

6 OPBEVARING AF MASKINEN

i BEMÆRK

Rengør maskinen før opbevaring.

1. Fjern batteripakken.
2. Lad motoren køle ned.
3. Sørg for, at der ikke er nogen løse eller beskadigede dele. Hvis nødvendigt, skal du udskifte de beskadigede dele og stramme skruerne og boltene. Eller få maskinen servicert på et autoriseret servicecenter.
4. Opbevar maskinen på et køligt og tørt sted.

DA

7 FEJLFINDING

Problem	Mulig årsag	Løsning
Motoren starter ikke, når du trykker på udløseren.	Batteripakken er ikke sat ordentligt i.	Sørg for, at du har sat batteriet ordentligt i maskinen.
	Batteriet er ude af drift.	Oplad batteriet.
Maskinen ryger under brug.	Maskinen er beskadiget.	<ol style="list-style-type: none"> 1. Stop øjeblikkeligt maskinen. 2. Fjern batteripakken. 3. Kontakt vores kundeservice.
Maskinen støjer og/eller vibrerer meget under brug.	Nogle af delene er løse.	<ol style="list-style-type: none"> 1. Stop maskinen. 2. Fjern batteriet. 3. Se maskinen efter for skader. 4. Se efter løse dele, og spænd dem.
	Nogle dele er blevet beskadiget.	Brug ikke maskinen. Kontakt servicecenteret.

Batterimodel	G60B2,G60B3,G60B4,G60B6 og andre BAC serier
Opladermodel	G60C, G60UC, G60UC4og andre CAC serier

9 GARANTI

(Alle vilkårene og betingelserne for garantien kan findes på greenworks® hjemmesiden)

Garantien greenworks® gælder i 3 år for produktet og 2 år for batterier (forbruger/privat brug) fra købsdatoen. Denne garanti dækker produktionsfejl. Et defekt produkt under garantien kan enten repareres eller udskiftes. En enhed, der er blevet misbrugt eller brugt på andre måder, end beskrevet i brugervejledningen, dækkes ikke af garantien. Normalt slid og slid af dele betragtes dækkes ikke af garantien. Den originale garanti fra producenten påvirkes ikke af andre garantier fra en forhandler.

Et defekt produkt skal returneres til købsstedet (kvittering) sammen med købsbevis, for at bruge garantien.

10 EF-OVERENSSTEMMELSESERKLÆRING

Navn og adresse på fabrikanten:

Navn: Globe Technologies Europe GmbH

Adresse: Brunnenweg 17, 64331 Weiterstadt, Tyskland

Navn og adresse på den person, der er bemyndiget til at udarbejde den tekniske fil:

Navn: Ralf Pankalla

Adresse: Brunnenweg 17, 64331 Weiterstadt, Tyskland

Heraf erklærer vi, at produktet

Kategori: Hækkeklipper

Model: 2206507 (GD60HT66)

Serienummer: Se typeskiltet på produktet

Produktionsår: Se typeskiltet på produktet

- er i overensstemmelse med de relevante bestemmelser i maskindirektivet 2006/42/EF.

8 TEKNISKE DATA

Spænding	60V
Ingen lasthastighed	3200 (±10%) min ⁻¹
Klinge-hastighed	3200 (±10%) min ⁻¹
Klingelængde	660 mm
Skæreevne	28 mm
Vægt (uden batteripakke)	3,25 kg
Målt lydtrykniveau	92,9 dB (A), K _{PA} =3 dB(A)
Garanteret lydeffektniveau	96 dB (A)
Vibration	<2,5 m/s ²
Usikkert	1,5 m/s ²

- er i overensstemmelse med bestemmelserne i følgende andre EF-direktiver:
 - 2014/30/EU
 - 2000/14/EC & 2005/88/EC
 - 2011/65/EU & (EU)2015/863

Desuden erklærer vi, at følgende (dele/klausuler fra) europæiske harmoniserede standarder er blevet brugt:

- EN 62841-1; EN 62841-2-11; EN 55014-1; EN 55014-2; IEC 62321-3-1; IEC 62321-4; IEC 62321-5; IEC 62321-6; IEC 62321-7-1; IEC 62321-7-2; IEC 62321-8

Målt lydeffektniveau L_{WA} : 92,9 dB(A)

Garanteret lydeffektniveau: $L_{WA,d}$: 96 dB(A)

Overensstemmelsesvurderingsmetode til bilag V/
direktiv 2000/14/EF.

Sted, dato: Weiterstadt, 07.07.2021 Underskrift: Ted Qu, kvalitetsdirektør

Ted Qu

1	Opis.....	59	4.3	Obróć tylny uchwyt.....	60
1.1	Cel.....	59	4.4	Rady dotyczące działania.....	60
1.2	Informacje ogólne.....	59	5	Konserwacja.....	60
2	Ogólne ostrzeżenia		5.1	Wyczyść urządzenie.....	60
	dotyczące elektronarzędzi.....	59	5.2	Nasmaruj ostrze.....	60
3	Instalowanie.....	59	6	Przechowuj urządzenie.....	60
3.1	Rozpakuj urządzenie.....	59	7	Rozwiązywanie problemów.....	61
4	Działanie.....	59	8	Dane techniczne.....	61
4.1	Włącz urządzenie.....	59	9	Gwarancja.....	61
4.2	Wyłącz urządzenie.....	60	10	Deklaracja zgodności WE.....	61

1 OPIS

1.1 CEL

Urządzenie jest przeznaczone do przycinania żywopłotów i krzewów w domowych warunkach. Nie jest przeznaczona do cięcia powyżej poziomu ramienia.

1.2 INFORMACJE OGÓLNE

Rysunek 1

- | | |
|---------------------|-----------------------------------|
| 1 Przycisk obrotowy | 6 Przycisk zwalnający akumulatora |
| 2 Ostrze | 7 Spust |
| 3 Osłona | 8 Uchwyt tylny |
| 4 Uchwyt przedni | |
| 5 Mikro przełącznik | |

2 OGÓLNE OSTRZEŻENIA DOTYCZĄCE ELEKTRONARZĘDZIA

▲ OSTRZEŻENIE

Należy przeczytać wszystkie ostrzeżenia i instrukcje oraz zapoznać się ze specyfikacją i ilustracjami dostarczonymi wraz z urządzeniem. Nieprzestrzeganie wszystkich podanych poniżej instrukcji może spowodować porażenie prądem, pożar i/lub ciężkie obrażenia ciała.

Załączoną instrukcję ze wskazówkami należy zachować na przyszłość.

Termin „elektronarzędzie” w ostrzeżeniach odnosi się do zasilanego siecią (przewodowo) lub baterią (beprzewodowo) elektronarzędzia.

3 INSTALOWANIE

- Natychmiast wymień akumulator lub ładowarkę, gdy akumulator lub przewód ładowarki są uszkodzone.
- Sprawdź, czy urządzenie jest wyłączone (OFF) przed instalacją lub wyjmowaniem akumulatora.

3.1 ROZPAKUJ URZĄDZENIE

▲ OSTRZEŻENIE

Montaż urządzenia nie jest potrzebny.

- Jeśli części są uszkodzone, nie używać urządzenia.
- Jeśli brakuje części, nie używać urządzenia.
- Jeśli części są uszkodzone, lub brakuje części, zgłoś się do punktu serwisowego.

- Otwórz opakowanie.
- Przeczytaj dokumentację w pudełku.
- Wymnij urządzenie z pudełka.

- Wyrzuć pudełko i opakowanie zgodnie z lokalnymi rozporządzeniami.

3.1.1 ZAINSTALOWAĆ AKUMULATOR.

Rysunek 2.

▲ OSTRZEŻENIE

- Jeśli akumulator lub ładowarka są uszkodzone, wymień je.
- Wyłącz urządzenie i odczekaj, aż silnik zatrzyma się zanim zainstalujesz lub wyjmiesz akumulator.
- Przeczytaj, zapoznaj się i wykonuj instrukcje w podręczniku akumulatora i ładowarki.

- Wyrównaj wzmocnione prowadnice z rowkami w schowku na baterie.
- Włóż akumulator do schowka na baterie aż do zablokowania się w miejscu.
- Akumulator jest zainstalowany, jeśli usłyszysz kliknięcie.

3.1.2 WYMIJ AKUMULATOR.

Rysunek 2.

- Popchnij i przytrzymaj przycisk zwolnienia akumulatora.
- Wymij akumulator z urządzenia.

4 DZIAŁANIE

- Nie wkładaj palców w szczeliny lub w miejsca, gdzie mogą być skaleczone.
- Zanim dotkniesz ostrzy wymij akumulator.
- Nie wolno używać urządzenia jeśli ostrze jest uszkodzone lub wygięte.
- Usuń wszystkie przedmioty, takie jak przewody, oświetlenie, kable lub sznurki, które mogą zablokować się w ostrzu i stworzyć zagrożenie.

▲ OSTRZEŻENIE

Jeśli ostrze zablokuje się na przewodzie lub kablu elektrycznym, NIE DOTYKAJ OSTRZA! MOŻE ON BYĆ POD NAPIĘCIEM I STWARZAĆ ZAGROŻENIE. Wykonaj następujące kroki:

- Trzymaj izolowany tylny uchwyt lub odłóż urządzenie z dala od siebie.
- Odłącz zasilanie uszkodzonego kabla lub przewodu przed uwolnieniem ostrza.

4.1 WŁĄCZ URZĄDZENIE

Rysunek 3.

- Jedną ręką popchnij i przytrzymaj przełącznik micro a drugą ręką popchnij spust.

▲ OSTRZEŻENIE

Przytrzymaj urządzenie rękoma podczas tej czynności.

4.2 WYŁĄCZ URZĄDZENIE

Rysunek 3.

1. Zwolnienie spustu zatrzymuje pracę urządzenia.

4.3 OBRÓĆ TYLNY UCHWYT.

Rysunek 4.

Możesz użyć obracający przycisk, by ustawić tylny uchwyt w 5 różnych pozycji, by łatwiej przycinać żywopłot.

1. Ustawij urządzenie na płaskiej i gładkiej powierzchni.
2. Wciśnij obracający przycisk i obróć tylny uchwyt.
3. Zwolnij obracający przycisk aż zablokuje się w swojej pozycji.

4.4 RADY DOTYCZĄCE DZIAŁANIA

Rysunek5-6.

- Nie przepychaj urządzenie przez duże krzewy. Może to zablokować ostrza. Jeśli ostrza zablokują się,
 1. wyłącz urządzenie.
 2. wyjmij akumulator.
 3. usuń zator.
- Nie próbuj ciąć zbyt dużych łodyg i gałęzi.
- Podczas przycinania noś rękawice.
- Przycinaj do nowej wysokości dużymi, zamiatającymi ruchami, tak by łodygi wpadały bezpośrednio na ostrze.
- Możesz użyć żyłki do ustawienia wysokości żywopłotu.
 1. Rozciągnij kawałek żyłki wzdłuż żywopłotu na tej wysokości.
 2. Natychmiast przytnij żywopłotu nad żyłką.
 3. Przytnij bok żywopłotu tak by był węższy na górze. W ten sposób będzie widać więcej żywopłotu.

5 KONSERWACJA

▲ PRZESTROGA

Uważaj, by płyny hamulcowe, benzyna oraz materiały, w których składa wchodzi ropa naftowa nie dotykały plastikowych części. Środki chemiczne mogą uszkodzić tworzywo sztuczne i sprawić, że będzie nieużyteczne.

▲ PRZESTROGA

Nie używaj silnych rozpuszczalników ani detergentów na plastikowej obudowie lub elementach.

▲ OSTRZEŻENIE

Wyjmij akumulator z urządzenia przed konserwacją.

5.1 WYCZYŚĆ URZĄDZENIE.

▲ OSTRZEŻENIE

Pilnuj, by w urządzeniu i silniku nie było liści, gałęzi lub nadmiaru oleju, by zapobiec zagrożeniom.

- Do czyszczenia urządzenia używaj wilgotnej szmatki z łagodnym detergentem.
- Wyszuszyć miękką i suchą ściereczką.
- Do czyszczenia otworów wentylacyjnych użyj małej szczotki.

5.2 NASMARUJ OSTRZE.

Aby zwiększyć skuteczność i przedłużyć żywotność ostrzy, smaruj je ostrożnie po każdej sesji roboczej:

- Nie smaruj ostrza, gdy podkaszarka jest włączona.
- Połóż urządzenie na płaskiej i gładkiej powierzchni.
- Do czyszczenia ostrzy użyj miękkiej szmatki i szczotki, by usunąć więcej brudu.
- Smaruj ostrza lekką warstwą oleju wzdłuż górnej krawędzi ostrza.

i UWAGA

Zalecamy stosowanie oleju niezanieczyszczającego.

6 PRZECHOWUJ URZĄDZENIE

i UWAGA

Wyczyść urządzenie przed przechowywaniem.

1. Wyjmij akumulator.
2. Odczekać, aż silnik ostygnie
3. Sprawdź, czy żadne części nie są poluzowane lub uszkodzone. Jeśli jest to konieczne, wymień uszkodzone części, dokręć śruby i wkręty lub skontaktuj się z autoryzowanym punktem serwisowym.
4. Urządzenie przechowywać w chłodnym i suchym miejscu.

7 ROZWIĄZYWANIE PROBLEMÓW

Problem	Możliwa przyczyna	Rozwiązanie
Silnik nie uruchamia się, gdy pociągasz za spust.	Akumulator nie jest mocno zamocowany.	Upewnij się, że mocno zainstalowano akumulator na urządzeniu.
	Niski poziom akumulatora.	Naładować akumulator.
Z urządzenia wydostaje się dym podczas używania.	Urządzenie jest uszkodzone.	<ol style="list-style-type: none"> 1. Natychmiast wyłącz urządzenie. 2. Wyjmij akumulator. 3. Skontaktuj się z punktem serwisowym.
Podczas działania jest zbyt dużo hałasu i/lub drgań.	Poluzowane części.	<ol style="list-style-type: none"> 1. Wyłącz urządzenie. 2. Wyjmij akumulator. 3. Sprawdź, czy nie jest uszkodzone. 4. Sprawdź i dokręć poluzowane części.
	Uszkodzone części.	Nie używaj maszyny i skontaktuj się z centrum serwisowym.

8 DANE TECHNICZNE

Napięcie	60V
Prędkość bez obciążenia	3200 (±10%) min ⁻¹
Prędkość ostrza	3200 (±10%) min ⁻¹
Długość ostrza	660 mm
Wydajność cięcia	28 mm
Waga (bez akumulatora)	3,25 kg
Mierzony poziom ciśnienia akustycznego	92,9 dB(A), K _{PA} =3 dB(A)
Gwarantowany poziom mocy akustycznej	96 dB(A)

Drgania	<2,5 m/s ²
Niepewność	1,5 m/s ²
Model akumulatora	G60B2, G60B3, G60B4, G60B6 i inne serie BAC
Model ładowarki	G60C, G60UC, G60UC4 i inne serie CAC

9 GWARANCJA

(Pełne warunki gwarancji znajdują się na stronie greenworks® internetowej)

Produkt greenworks® objęty jest trzyletnią gwarancją a baterie - dwuletnią (klient/prywatne użytkowanie) obowiązującą od daty zakupu. Gwarancja obejmuje wady fabryczne. Wadliwy produkt objęty gwarancją może być naprawiony lub wymieniony. Urządzenie niewłaściwie używane lub używane w sposób inny od opisanego w niniejszej instrukcji traci gwarancję. Zwykłe zużycie oraz zużyte części nie są objęte gwarancją. Na oryginalną gwarancję producenta nie wpływają żadne dodatkowe gwarancje proponowane przez dystrybutora lub sprzedawcę.

Wadliwy produkt wraz z dowodem zakupu (paragon) należy odesłać do punktu zakupu, w celu reklamacji z tytułu gwarancji

10 DEKLARACJA ZGODNOŚCI WE

Nazwa i adres producenta:

Nazwa: Globe Technologies Europe GmbH

Adres: Brunnenweg 17, 64331 Weiterstadt, Niemcy

Nazwisko i adres osoby upoważnionej do sporządzenia dokumentacji technicznej:

Nazwa: Ralf Pankalla

Adres: Brunnenweg 17, 64331 Weiterstadt, Niemcy

My niżej podpisani oświadczamy, że produkt

Kategoria: Podkaszarka
Model: 2206507 (GD60HT66)
Numer seryjny: Zobacz tabliczkę znamionową na produkcie
Rok produkcji: Zobacz tabliczkę znamionową na produkcie

- jest zgodny z odnośnymi przepisami Dyrektyw w sprawie maszyn 2006/42/WE.
- spełnia wymogi określone w następujących innych dyrektywach europejskich:
 - 2014/30/UE
 - 2000/14/WE i 2005/88/WE
 - 2011/65/UE i 2015/863/UE

Ponadto oświadczamy, że użyto następujących elementów, klauzul zharmonizowanych norm europejskich:

- EN 62841-1; EN 62841-2-11; EN 55014-1; EN 55014-2; IEC 62321-3-1; IEC 62321-4; IEC 62321-5; IEC 62321-6; IEC 62321-7-1; IEC 62321-7-2; IEC 62321-8

Zmierzony poziom mocy akustycznej: L_{WA} : 92,9 dB(A)

Gwarantowany poziom mocy akustycznej: $L_{WA,d}$: 96 dB(A)

Metoda oceny zgodności w Aneksie V dyrektywy 2000/14/WE.

Miejsce, data: Weierstadt, 07,07,2021 Podpis: Ted Qu, Dyrektor ds jakości

Ted Qu

1	Popis.....	64	4.3	Nastavení zadní rukojeti.....	65
1.1	Účel.....	64	4.4	Provozní typy.....	65
1.2	Popis.....	64	5	Údržba.....	65
2	Obecná bezpečnostní varování pro práci s elektrickým nářadím.....	64	5.1	Čistění stroje.....	65
3	Instalace.....	64	5.2	Mazání čepele.....	65
3.1	Rozbalení zařízení.....	64	6	Skladování stroje.....	65
4	Provoz.....	64	7	Řešení problémů.....	66
4.1	Spuštění stroje.....	64	8	Technické údaje.....	66
4.2	Zastavení stroje.....	65	9	Záruka.....	66
			10	ES prohlášení o shodě.....	66

1 POPIS

1.1 ÚČEL

Tento stroj je určen k řezání a stříhání živých plotů a keřů pro domácí použití. Nejsou určeny k použití pro řezání nad úroveň ramen.

1.2 POPIS

Obrázek 1

- | | |
|-------------------|-------------------------------------|
| 1 Otočné tlačítko | 6 Tlačítko pro uvolnění akumulátoru |
| 2 Lišta | 7 Spoušť |
| 3 Chránič | 8 Zadní rukojeť |
| 4 Přední rukojeť | |
| 5 Mikrosopínač | |

2 OBECNÁ BEZPEČNOSTNÍ VAROVÁNÍ PRO PRÁCI S ELEKTRICKÝM NÁRADÍM

▲ VAROVÁNÍ

Přečtěte si všechna bezpečnostní varování, pokyny, ilustrace a technické údaje dodané s tímto elektrickým náradím. Nedodržení níže uvedených pokynů může mít za následek úraz elektrickým proudem, požár anebo vážný úraz.

Všechna varování a pokyny si uschovejte pro budoucí použití.

Termín „elektrické nářadí“ ve varováních odkazuje na vaše elektrické (s kabelem) nebo akumulátorové (bez kabelu) elektrické nářadí.

3 INSTALACE

- Pokud je akumulátor nebo kabel nabíječky poškozen, okamžitě akumulátor nebo nabíječku vyměňte.
- Před vložením nebo vyjmutím akumulátoru zkontrolujte, zda je zařízení ve stavu VYPNUTO (OFF).

3.1 ROZBALENÍ ZAŘÍZENÍ

▲ VAROVÁNÍ

Stroj není nutné sestavovat.

- Pokud jsou součásti stroje poškozené, stroj nepoužívejte.
- Pokud nemáte všechny součásti, stroj nepoužívejte.
- Pokud jsou součásti poškozené nebo chybějící, obraťte se na servisní středisko.

1. Otevřete obal.
2. Přečtěte si dokumentaci přiloženou v krabici.

3. Vyjměte stroj z obalu.
4. Zlikvidujte krabici a balicí materiály v souladu s místními předpisy.

3.1.1 INSTALACE AKUMULÁTORU

Obrázek 2.

▲ VAROVÁNÍ

- Pokud je akumulátor nebo nabíječka poškozena, vyměňte akumulátor nebo nabíječku.
- Před instalací nebo vyjmutím akumulátoru zastavte motor a počkejte, až se zastaví.
- Přečtěte si, obeznamte se a dodržujte pokyny uvedené v příručce pro akumulátor a nabíječku.

1. Zarovnejte žebra na akumulátoru s drážkami v přihrádce pro akumulátor.
2. Zatlačte akumulátor do přihrádky pro akumulátor, dokud nezapadne na místo.
3. Když uslyšíte cvaknutí, akumulátor je nainstalován.

3.1.2 VYJMUTÍ AKUMULÁTORU

Obrázek 2.

1. Stiskněte a podržte tlačítko pro uvolnění akumulátoru.
2. Vyjměte akumulátor ze stroje.

4 PROVOZ

- Nedávejte prsty do zářezů nebo do polohy, v níž by mohlo dojít k jejich pořezání.
- Nedotýkejte se lišty, dokud nevyjmete akumulátor.
- Nepoužívejte stroj, pokud je lišta poškozená nebo ohnutá.
- Odstraňte všechny předměty, jako např. kabely, světla, vodiče nebo šňůry, které se mohou zamotat do střížné lišty a způsobit riziko úrazu.

▲ VAROVÁNÍ

Pokud lišta uvízne na elektrickém kabelu nebo vedení, **NEDOTÝKEJTE SE LIŠTY! MŮŽE BÝT POD PŘEDEM A NEBEZPEČNÁ.** Proveďte níže uvedené kroky:

1. Držte stroj za izolovanou zadní rukojeť nebo odložte stroj mimo sebe.
2. Než se pokusíte uvolnit lištu, odpojte přívod elektriny do poškozeného vedení nebo kabelu.

4.1 SPUŠTĚNÍ STROJE

Obrázek 3

1. Druhou rukou stlačte palcem bezpečnostní blokovací tlačítko na zadní rukojeti.

▲ VAROVÁNÍ

Držte stoj oběma rukama.

4.2 ZASTAVENÍ STROJE

Obrázek 3.

1. Uvolněte spínač pro zastavení stroje.

4.3 NASTAVENÍ ZADNÍ RUKOJETI

Obrázek 4

Pomocí otočného tlačítka můžete nastavit zadní rukojeť do 5 různých poloh pro snadnější stříhání živých plotů.

1. Stroj položte na rovný a hladký povrch.
2. Stiskněte otočné tlačítko a otočte zadní rukojeť.
3. Povolte otočné tlačítko, dokud nezapadne zpět do své polohy.

4.4 PROVOZNÍ TIPY

Obrázek 5-6.

- Stroj nepoužívejte na husté křoviny. Může to způsobit zablokování lišty. Pokud se lišta zablokuje,

1. Zastavte stroj.
2. Vyměňte akumulátor.
3. Odstraňte zablokování.

- Nesazte se stříhat příliš velké stonky nebo větvičky.
- Při stříhání noste rukavice.
- Odřízněte nově dorostlou část rychle a ze široka tak, aby se stonky dostaly přímo do lišty.
- Můžete použít provaz pro zajištění roviny stříhání živého plotu v dané výšce.
 1. Do požadované výšky napněte provaz podél živého plotu.
 2. Odstříhnete části živého plotu těsně nad provazem.
 3. Stříhejte plot po straně, dokud nedojde ke zúžení na horní části. Tímto způsobem vystoupí do popředí větší část živého plotu.

5 ÚDRŽBA

▲ UPOZORNĚNÍ

Nedovolte, aby brzdové kapaliny, benzín nebo materiály na bázi ropy přišly do kontaktu s plastovými díly. Chemikálie mohou způsobit poškození plastů a znemožnit jejich použití.

▲ UPOZORNĚNÍ

Na plastovém pouzdru nebo součástech nepoužívejte silná rozpouštědla ani čisticí prostředky.

▲ VAROVÁNÍ

Před údržbou vyjměte akumulátor ze stroje.

5.1 ČISTĚNÍ STROJE

▲ VAROVÁNÍ

Udržujte stroj a motor bez listů, větví nebo nadměrného oleje, abyste zabránili vzplanutí.

- Pro čištění stroje použijte vlhký hadřík s jemným mycím prostředkem.
- Veškerou vlhkost setřete suchým měkkým hadříkem.
- K čištění větracích otvorů použijte malý kartáč.

5.2 MAZÁNÍ ČEPELE

Chcete-li zvýšit účinnost a životnost čepelí, pečlivě je po každém pracovním cyklu namažte:

- Namažte čepel olejem za chodu nůžek na živý plot.
- Stroj položte na rovný a hladký povrch.
- Použijte měkký hadřík pro očištění čepelí a kartáč pro odstranění větších nečistot.
- Naneste podél horního okraje čepele jemnou vrstvu oleje pro mazání lišt.

i POZNÁMKA

Doporučujeme použít olej šetrný k životnímu prostředí.

6 SKLADOVÁNÍ STROJE

i POZNÁMKA

Před skladováním stroj vyčistěte.

1. Vyměňte akumulátor.
2. Nechte motor vychladnout.
3. Zkontrolujte součásti, abyste se ujistili, zda nejsou uvolněné nebo poškozené. Pokud je to nutné, vyměňte poškozené součásti, utáhněte šrouby a svorníky, nebo problém konzultujte s pracovníkem autorizovaného servisního střediska.
4. Skladujte stroj na chladném a suchém místě.

7 ŘEŠENÍ PROBLÉMŮ

Problém	Možná příčina	Řešení
Motor se nespustí při stisknutí spínače.	Akumulátor není pevně nainstalován.	Ujistěte se, že jste akumulátor pevně nainstalovali do stroje.
	Akumulátor je vybitý.	Nabijte akumulátor.
Ze stroje během provozu vychází kouř.	Stroj je poškozen.	<ol style="list-style-type: none"> 1. Stroj okamžitě zastavte. 2. Vyjměte akumulátor. 3. Kontaktujte servisní středisko.
Při provozu je příliš hluk a / nebo vibrace.	Díly jsou uvolněné.	<ol style="list-style-type: none"> 1. Zastavte stroj. 2. Vyjměte akumulátor. 3. Zkontrolujte, zda nedošlo k poškození. 4. Zkontrolujte a utáhněte uvolněné díly.
	Díly jsou poškozeny.	Nepoužívejte stroj a obraťte se na servisní středisko.

8 TECHNICKÉ ÚDAJE

Napětí	60 V
Otáčky naprázdno	3200 ($\pm 10\%$) min ⁻¹
Rychlost lišt	3200 ($\pm 10\%$) min ⁻¹
Délka lišty	660 mm
Řezný výkon	28 mm
Hmotnost (bez akumulátoru)	3,25 kg
Měřená hladina akustického tlaku	92,9 dB(A), K _{PA} =3 dB(A)
Garantovaná hladina akustického výkonu	96 dB(A)
Vibrace	<2,5 m/s ²
Neurčitost	1,5 m/s ²

Model akumulátora	G60B2, G60B3, G60B4, G60B6 a další BAC řady
Model nabíječky	G60C, G60UC, G60UC4 a další CAC řady

9 ZÁRUKA

(Úplné záruční podmínky naleznete na webové stránce společnosti greenworks®)

Záruka greenworks® je 3 roky na výrobek a 2 roky na akumulátor (spotřební / soukromé použití) od data zakoupení. Tato záruka se vztahuje na výrobní závady. Vadný výrobek v záruce může být buď opraven nebo vyměněn. Přístroj, který byl zneužitý nebo použitý jinými způsoby, než popsanými v uživatelské příručce, může být odmítnut pro uplatnění záruky. Na normální opotřebení a opotřebované součásti se záruka nevztahuje. Původní záruka výrobce není ovlivněna žádnou dodatečnou zárukou, kterou nabízí prodejce nebo obchodník.

Vadný výrobek spolu s dokladem o koupi (pokladniční stvrženka) musí být vrácen na místo zakoupení pro uplatnění záručního nároku.

10 ES PROHLÁŠENÍ O SHODĚ

Název a adresa výrobce:

Název: Globe Technologies Europe GmbH

Adresa: Brunnenweg 17, 64331 Weiterstadt, Německo

Název a adresa společnosti oprávněné vypracovat soubor technické dokumentace:

Název: Ralf Pankalla

Adresa: Brunnenweg 17, 64331 Weiterstadt, Německo

Tímto prohlašujeme, že výrobek

Kategorie: Plotové nůžky
 Model: 2206507 (GD60HT66)
 Výrobní číslo: Viz štítek s označením výrobku
 Rok výroby: Viz štítek s označením výrobku

- je v souladu s příslušnými ustanoveními směrnice o strojních zařízeních 2006/42/ES.
- je v souladu s následujícími směrnicemi ES:
 - 2014/30/EU
 - 2000/14/ES & 2005/88/ES
 - 2011/65/EU & 2015/863/EU

Kromě toho prohlašujeme, že byly použity následující evropské harmonizované normy:

- EN 62841-1; EN 62841-2-11; EN 55014-1; EN 55014-2; IEC 62321-3-1; IEC 62321-4; IEC 62321-5; IEC 62321-6; IEC 62321-7-1; IEC 62321-7-2; IEC 62321-8

Měřená hladina akustického výkonu: L_{WA} : 92,9 dB(A)

Garantovaná hladina akustického výkonu: $L_{WA,d}$: 96 dB(A)

Metoda posouzení shody s přílohou V směrnice 2000/14/ES.

Místo, datum: Weierstadt. 07,07,2021 Podpis: Ted Qu, ředitel pro kvalitu

Ted Qu

1	Popis.....	69	4.3	Nastavenie zadnej rukoväti.....	70
1.1	Účel.....	69	4.4	Prevádzkové tipy.....	70
1.2	Prehľad.....	69	5	Údržba.....	70
2	Všeobecné bezpečnostné pokyny pre elektrické náradie..	69	5.1	Čistenie stroja.....	70
3	Inštalácia.....	69	5.2	Namažte čepeľ.....	70
3.1	Rozbalenie stroja.....	69	6	Uskladnenie prístroja.....	70
4	Obsluha.....	69	7	Riešenie problémov.....	71
4.1	Spustenie stroja.....	69	8	Technické údaje.....	71
4.2	Zastavenie stroja.....	70	9	Záruka.....	71
			10	Vyhľadanie ES o zhode.....	71

1 POPIS

1.1 ÚČEL

Tento stroj je určený na strihanie a orezávanie živých plotov a kríkov na domáce použitie. Nie je určený na rezanie nad úrovňou ramien.

1.2 PREHLAD

Obrázok 1

- | | |
|-------------------|----------------------------------|
| 1 Otočné tlačidlo | 6 Tlačidlo uvoľnenia akumulátora |
| 2 Čepeľ | 7 Spínač |
| 3 Ochrana | 8 Zadná rukoväť |
| 4 Predná rukoväť | |
| 5 Mikrospínač | |

2 VŠEOBECNÉ BEZPEČNOSTNÉ POKYNY PRE ELEKTRICKÉ NÁRADIE

▲ VAROVANIE

Prečítajte si všetky bezpečnostné varovania, pokyny, ilustrácie a technické údaje dodané s týmto elektrickým náradím. Nedodržanie týchto varovaní a pokynov môže mať za následok zasiahnutie elektrickým prúdom, požiar a/alebo vážne poranenie.

Všetky varovania a pokyny si ponechajte pre prípadnú potrebu v budúcnosti.

Výraz „elektrické náradie“ vo všetkých varovaniach odkazuje na náradie napájané zo siete (káblom) alebo náradie napájané z akumulátora (bez kábla).

3 INŠTALÁCIA

- Ak je akumulátor alebo kábel nabíjačky poškodený, okamžite vymeňte akumulátor alebo nabíjačku.
- Skôr ako nainštalujete alebo vyberiete akumulátor, skontrolujte, či je zariadenie vypnuté.

3.1 ROZBALENIE STROJA

▲ VAROVANIE

Stroj nie je potrebné skladat'.

- Ak sú diely poškodené, stroj nepoužívajte.
- Ak nemáte k dispozícii všetky súčasti, prístroj nepoužívajte.
- Ak sú súčasti poškodené alebo chýbajú, obráťte sa na servisné stredisko.

1. Otvorte obal.
2. Prečítajte si dokumentáciu priloženú v krabici.
3. Vyberte stroj z obalu.

4. Zlikvidujte škatuľu a obalový materiál v súlade s miestnymi predpismi.

3.1.1 INŠTALÁCIA AKUMULÁTORA

Obrázok 2.

▲ VAROVANIE

- Ak je akumulátor alebo nabíjačka poškodená, vymeňte akumulátor alebo nabíjačku.
- Pred inštaláciou alebo vybratím akumulátora zastavte stroj a počkajte, kým sa motor zastaví.
- Prečítajte si, oboznámte sa a dodržujte pokyny uvedené v príručke pre akumulátor a nabíjačku.

1. Zarovnajte rebrá na akumulátore s drážkami v priestore na akumulátor.
2. Zatlačte akumulátor do priestoru na akumulátor, kým nezapadne na miesto.
3. Keď budete počuť kliknutie, akumulátor je nainštalovaný.

3.1.2 VYBRATIE AKUMULÁTORA

Obrázok 2.

1. Stlačte a podržte tlačidlo pre uvoľnenie akumulátora.
2. Vyberte akumulátor zo stroja.

4 OBSLUHA

- Nedávajte prsty do zubových medzier alebo do polohy, v ktorej by ste sa mohli poraniť.
- Nedotýkajte sa čepele, pokiaľ nevyberiete akumulátor.
- Stroj nepoužívajte, ak je čepeľ poškodená alebo ohnutá.
- Odstráňte všetky predmety, ako sú káble, svetlá, drôty alebo struny, ktoré sa môžu zamotávať do reznej čepele a prívodiť riziko zranenia.

▲ VAROVANIE

Ak sa čepeľ zasekne na elektrickom kábli alebo vedení, **NEDOTÝKAJTE SA JEJ! MÔŽE BYŤ POD PRÚDOM A NEBEZPEČNÁ.** Vykonajte nasledujúce kroky:

1. Držte izolovanú zadnú rukoväť alebo položte stroj na zem a od seba.
2. Predtým, ako sa pokúsíte čepeľ uvoľniť, odpojte prívod elektrickej energie od poškodeného vedenia alebo kábla.

4.1 SPUSTENIE STROJA

Obrázok 3.

1. Stlačte a podržte mikrospínač jednou rukou a tlačte spínač druhou rukou.

▲ VAROVANIE

Držte stroj obidvomi rukami.

4.2 ZASTAVENIE STROJA

Obrázok 3.

1. Pre zastavenie stroja uvoľnite spínač.

4.3 NASTAVENIE ZADNEJ RUKOVÄTI

Obrázok 4.

Pomocou otočného tlačidla môžete nastaviť zadnú rukoväť do 5 rôznych polôh, aby sa zjednodušilo rezanie živých plotov.

1. Stroj položte na rovný a hladký povrch.
2. Stlačte otočné tlačidlo a otočte zadnú rukoväť.
3. Povoľte otočné tlačidlo, kým nezapadne späť na svoje miesto.

4.4 PREVÁDZKOVÉ TIPY

Obrázok 5-6.

- Stroj nepoužívajte na husté krovy. Môže to spôsobiť zablokovanie lišty. Ak sa čepele zablokujú,
 1. zastavte stroj.
 2. vyberte akumulátor.
 3. odstráňte blokáciu.
- Nesnažte sa strihať príliš veľké stonky alebo konáre.
- Pri strihaní noste rukavice.
- Orežte nový porast širokým zemetacím pohybom tak, aby sa stonky dostali priamo do čepele.
- Môžete použiť šnúru pre nastavenie výšky živého plotu.
 1. V požadovanej výške natiiahnite kúsok šnúry pozdĺž živého plotu.
 2. Orežte živý plot tesne nad touto šnúrou.
 3. Strihajte plot po strane, kým nedôjde k zúženiu na hornej časti. Týmto spôsobom vystúpia do popredia väčšie časti živého plotu.

5 ÚDRŽBA

▲ VÝSTRAHA

Nedovoľte, aby sa brzdové kvapaliny, benzín, materiály na báze ropy dotýkali plastových častí. Chemikálie môžu spôsobiť poškodenie plastu a viesť k tomu, že sa plast stane nepoužiteľným.

▲ VÝSTRAHA

Na plastovom puzdre alebo súčiastiach nepoužívajte silné rozpúšťadlá ani čistiace prostriedky.

▲ VAROVANIE

Pred údržbou vyberte akumulátor zo stroja.

5.1 ČISTENIE STROJA

▲ VAROVANIE

Stroj a motor udržiavajte bez listov, konárov alebo nadmerného oleja, aby ste zabránili vzniku požiaru.

- Na čistenie stroja použite vlhkú handričku s jemným čistiacim prostriedkom.
- Vlhké miesta očistite mäkkou suchou handričkou.
- Na čistenie vetracích otvorov použite malú kefu.

5.2 NAMAŽTE ČEPEL'

Ak chcete zvýšiť účinnosť a životnosť čepelí, opatrne ich po každej práci namažte:

- Počas chodu nožnic na živé ploty nenanášajte olej na čepeľ.
- Stroj položte na rovný a hladký povrch.
- Použite jemnú tkaninu a kefku, aby ste odstránili viac nečistôt z čepelí.
- Naneste ľahkú vrstvu oleja na namazanie čepelí pozdĺž hornej hrany.

! POZNÁMKA

Odporúčame používať olej, ktorý je šetrný k životnému prostrediu.

6 USKLADNENIE PRÍSTROJA

! POZNÁMKA

Pred skladovaním vyčistite stroj.

1. Vyberte akumulátor.
2. Nechajte motor vychladnúť.
3. Skontrolujte, či nie sú žiadne voľné alebo poškodené súčiastky. Ak je to potrebné, vymeňte poškodené súčiastky, utiahnite skrutky a matice alebo to nahláste osobe v autorizovanom servisnom stredisku.
4. Skladujte stroj na chladnom a suchom mieste.

7 RIEŠENIE PROBLÉMOV

Problém	Možná príčina	Riešenie
Motor sa nespustí pri potiahnutí spúšte.	Akumulátora nie je pevne nainštalovaný.	Uistite sa, je akumulátor pevne nainštalovaný do stroja.
	Akumulátor je vybitý.	Nabite akumulátor.
Stroj dymí počas prevádzky.	Stroj je poškodený.	<ol style="list-style-type: none"> Zariadenie okamžite zastavte. Vyberte akumulátor. Kontaktujte servisné stredisko.
Počas prevádzky je veľký hluč alebo vibrácie.	Časti sú uvoľnené.	<ol style="list-style-type: none"> Stroj zastavte. Vyberte akumulátor. Skontrolujte, či nedošlo k poškodeniu. Skontrolujte a utiahnite uvoľnené časti.
	Časti sú poškodené.	Stroj nepoužívajte a nahláste to servisnému stredisku.

8 TECHNICKÉ ÚDAJE

Napätie	60 V
Rýchlosť bez zaťaženia	3200 ($\pm 10\%$) min ⁻¹
Rýchlosť čepele	3200 ($\pm 10\%$) min ⁻¹
Dĺžka čepele	660 mm
Kapacita rezania	28 mm
Hmotnosť (bez akumulátora)	3,25 kg
Nameraná hladina akustického tlaku	92,9 dB(A), K _{PA} =3 dB(A)
Garantovaná hladina akustického výkonu	96 dB(A)
Vibrácie	<2,5 m/s ²
Odchýlka	1,5 m/s ²

Model akumulátora	G60B2, G60B3, G60B4, G60B6 a ďalšie BAC série
Model nabíjačky	G60C, G60UC, G60UC4 a ďalšie CAC série

9 ZÁRUKA

(Úplné záručné podmienky nájdete na webovej stránke spoločnosti greenworks®)

Záruka greenworks® 3 roky na výrobok a 2 roky na akumulátor (spotrebné / súkromné používanie) od dátumu zakúpenia. Táto záruka sa vzťahuje na výrobné chyby. Chybný výrobok v záruke môže byť buď opravený alebo vymenený. Prístroj, ktorý bol zneužitý alebo použitý inými spôsobmi, než popísanými v používateľskej príručke, môže byť odmietnutý na uplatnenie záruky. Na normálne opotrebovanie a opotrebované súčasti sa záruka nevzťahuje. Pôvodná záruka výrobcu nie je ovplyvnená žiadnou dodatočnou zárukou, ktorú ponúka predajca alebo obchodník.

Chybný výrobok spolu s dokladom o zakúpení (pokladničný blok) musí byť vrátený na miesto zakúpenia pre uplatnenie záručného nároku.

10 VYHLÁSENIE ES O ZHODE

Názov a adresa výrobcu:

Názov: Globe Technologies Europe GmbH

Adresa: Brunnenweg 17, 64331 Weiterstadt, Nemecko

Názov a adresa spoločnosti oprávnenej vypracovať súbor technickej dokumentácie:

Názov: Ralf Pankalla

Adresa: Brunnenweg 17, 64331 Weiterstadt, Nemecko

Týmto prehlasujeme, že výrobok

Skupina: Nožnice na živý plot

Model: 2206507 (GD60HT66)

Výrobné číslo: Pozrite si štítok s označením výrobku

Rok výroby: Pozrite si štítok s označením výrobku

- je v súlade s príslušnými ustanoveniami smernice o strojných zariadeniach 2006/42/ES.
- je v súlade s nasledujúcimi smernicami ES:
 - 2014/30/EÚ
 - 2000/14/ES & 2005/88/ES
 - 2011/65/EÚ & 2015/863/EÚ

Okrem toho vyhlasujeme, že boli použité nasledujúce európske harmonizované normy:

- EN 62841-1; EN 62841-2-11; EN 55014-1; EN 55014-2; IEC 62321-3-1; IEC 62321-4; IEC 62321-5; IEC 62321-6; IEC 62321-7-1; IEC 62321-7-2; IEC 62321-8

Meraná hladina akustického výkonu: L_{WA} : 92,9 dB(A)

Garantovaná hladina akustického výkonu: $L_{WA,d}$: 96 dB(A)

Metóda posudzovania zhody podľa prílohy V k smernici 2000/14 /ES.

Miesto, dátum: Wei- Podpis: Ted Qu, riaditeľ kvality
terstadt. 07.07,2021

Ted Qu

1	Opis.....	74	4.3	Obrnite hrbtni ročaj.....	75
1.1	Namen.....	74	4.4	Nasveti za delovanje.....	75
1.2	Pregled.....	74	5	Vzdrževanje.....	75
2	Splošna opozorila v zvezi z električnimi orodji.....	74	5.1	Očistite napravo.....	75
3	Namestitev.....	74	5.2	Podmažite rezilo.....	75
3.1	Razpakiranje naprave.....	74	6	Skladiščenje naprave.....	75
4	Delovanje.....	74	7	Odpravljanje težav.....	76
4.1	Zagon naprave.....	74	8	Tehnični podatki.....	76
4.2	Zaustavitev naprave.....	75	9	Garancija.....	76
			10	Izjava ES o skladnosti.....	76

1 OPIS

1.1 NAMEN

Ta naprava je namenjena rezanju in obrezovanju žive meje in grmičevja v domačih območjih. Ni namenjena za rezanje nad višino ramen.

1.2 PREGLED

Slika 1

- | | |
|---------------------|---------------------------------------|
| 1 Gumb za obračanje | 6 Gumb za sprostitvev
akumulatorja |
| 2 Rezilo | 7 Sprožilec |
| 3 Ščit | 8 Hrbtni ročaj |
| 4 Sprednji ročaj | |
| 5 Mikro stikalo | |

2 SPLOŠNA OPOZORIILA V ZVEZI Z ELEKTRIČNIMI ORODJI

▲ OPOZORILO

Preberite vsa varnostna opozorila, navodila, ilustracije in specifikacije, ki so priložene električnemu orodju. Zaradi neupoštevanja spodaj navedenih navodil lahko pride do električnega udara, požara in/ali hudih telesnih poškodb.

Vsa navodila in opozorila shranite za morebitno prihodnjo uporabo.

Izraz »električno orodje« v opozorilih se nanaša na vaše električno orodje (povezano z električnim kablom), ki se napaja iz električnega omrežja, ali na električno orodje z baterijo (brez kabla).

3 NAMESTITEV

- Če sta poškodovana baterija ali napajalni kabel, ju nemudoma zamenjajte.
- Preden namestite ali odstranite baterijo, se prepričajte, da je naprava izklopljena.

3.1 RAZPAKIRANJE NAPRAVE

▲ OPOZORILO

Naprave ni treba sestavljati.

- Če so deli poškodovani, naprave ne uporabljajte.
- Če nimate vseh delov, naprave ne uporabljajte.
- Če so deli poškodovani ali manjkajo, se obrnite na servisni center.

1. Odprite embalažo.
2. Preberite dokumente v škatli.
3. Napravo odstranite iz škatle.

4. Škatlo in embalažni material zavržite v skladu z lokalnimi predpisi.

3.1.1 NAMESTITEV AKUMULATORJA

Slika 2.

▲ OPOZORILO

- Če je akumulator ali polnilec poškodovan, ga zamenjajte.
- Zaustavite napravo in počakajte, da se motor povsem ustavi, preden namestite ali odstranite akumulator.
- Temeljito preberite in upoštevajte navodila glede akumulatorja in polnilnika.

1. Dvižne zavihke na akumulatorju poravnajte z utori na akumulatorju.
2. Akumulator potisnite v prostor za akumulator, dokler se ne usede na svoje mesto.
3. Ko slišite klik, je akumulator nameščen.

3.1.2 ODSTRANITE AKUMULATOR

Slika 2.

1. Potisnite in držite gumb za sprostitvev akumulatorja.
2. Odstranite akumulator iz naprave.

4 DELOVANJE

- Prstov ne potiskajte v zareze ali druge odprtine, od koder jih morda ne boste mogli izvleči.
- Rezila se ne dotikajte, če niste odstranili baterije.
- Če je rezilo obrabljeno ali poškodovano, naprave ne uporabljajte.
- Odstranite vse predmete, ki bi lahko povzročili poškodbe ali škodo, kot so kabli, luči, žica ali vrvica.

▲ OPOZORILO

Če se rezilo zatakne ob električni kabel ali napeljavo, se **REZILA NE DOTIKAJTE! LAHKO JE POD NAPETOSTJO, KAR JE IZREDNO NEVARNO.** Upoštevajte spodnje korake:

1. Držite za izolirani hrbtni ročaj ali napravo položite na tla in stran od sebe.
2. Preden skušate osvoboditi rezilo, izklopite napajanje do poškodovane napeljave ali kabla.

4.1 ZAGON NAPRAVE

Slika 3.

1. Z eno roko držite mikro stikalo, z drugo roko pa pritisnite sprožilec.

▲ OPOZORILO

Med delovanjem napravo držite z obema rokama.

4.2 ZAUSTAVITEV NAPRAVE

Slika 3.

1. Sprostite sprožilec, da zaustavite napravo.

4.3 OBRNITE HRBTNI ROČAJ

Slika 4.

Z gumbom za obračanje lahko prilagodite hrbtno ročico v 5 različnih položajev za lažje obrezovanje živih mej.

1. Napravo postavite na trdno in gladko površino.
2. Pritisnite gumb za obračanje in zasučite zadnji ročaj.
3. Sprostite gumb za obračanje, da se zaskoči v pravilen v položaj.

4.4 NASVETI ZA DELOVANJE

Slika 5-6.

- Naprave ne potiskajte skozi gosto grmičevje. To lahko namreč vodi v blokado rezila. Če se rezilo zaskoči,
 1. zaustavite napravo.
 2. odstranite baterijo.
 3. odstranite blokado.
- Ne poskusite rezati predolgi stebel ali vejic.
- Med rezanjem uporabljajte vejice.
- Rastje režite hitro in natančno, da se stebila ujamejo neposredno v rezilo.
- Z vrvice lahko prilagodite višino žive meje.
 1. Kos vrvice napnite vzdolž žive meje na tej višini.
 2. Živo mejo obrežite neposredno nad to vrstico.
 3. Rob žive meje odrežite tako, da je na vrhu ožja. Tako boste imeli boljši pregled nad živo mejo.

5 VZDRŽEVANJE

▲ PREVIDNO

Pazite, da plastični deli ne pridejo v stik z zavorno tekočino, bencinom ter materiali na naftni osnovi. Kemikalije lahko plastiko poškodujejo do te mere, da je ni več mogoče popraviti.

▲ PREVIDNO

Na plastičnem ohišju ali drugih sestavnih delih ne uporabljajte močnih topil ali čistil.

▲ OPOZORILO

Pred vzdrževanjem odstranite akumulator iz naprave.

5.1 OČISTITE NAPRAVO

▲ OPOZORILO

Pazite, da v napravi in motorju ne bo listja, vejic ali ostankov olja, da preprečite nevarnost požara.

- Napravo čistite z vlažno krpo in blago milnico.
- Odvečno vlago posušite mehko suho krpo.
- Zračne odprtine očistite z majhno krtačo.

5.2 PODMAŽITE REZILO

Za večjo učinkovitost in daljšo življenjsko dobo rezilo po vsaki uporabi podmažite:

- Ne nanašajte olja med delovanjem obrezovalnika za živo mejo.
- Napravo postavite na trdno in gladko površino.
- Z mehko krpo očistite rezila in s krtačo odstranite umazanijo.
- S tankim premazom olja podmažite rezila po zgornjem robu.

i OPOMBA

Priporočamo uporabo okolju prijaznega olja.

6 SKLADIŠČENJE NAPRAVE

i OPOMBA

Pred skladiščenjem napravo očistite.

1. Odstranite baterijo.
2. Pustite, da se motor ohladi.
3. Preverite, da so vsi sestavni deli pritrjeni in v dobrem stanju. Po potrebi zamenjajte poškodovane sestavne dele, privijte matice in vijake ali se obrnite na pooblaščen servisni center.
4. Napravo hranite na hladnem in suhem mestu.

7 ODPRAVLJANJE TEŽAV

Težava	Morebiten vzrok	Rešitev
Motor se ne zažene, ko povlečete sprožilec.	Baterijski sklop ni pravilno nameščen.	Prepričajte se, da ste baterijski sklop primerno namestili.
	Baterijski sklop je prazen.	Napolnite baterijski sklop.
Iz naprave se med delovanjem vali dim.	Naprava je poškodovana.	<ol style="list-style-type: none"> 1. Nemudoma zaustavite napravo. 2. Odstranite akumulator. 3. Obrnite se na servisni center.
Med delovanjem nastaja preveč hrupa in/ali tresenja.	Deli so zrahljani.	<ol style="list-style-type: none"> 1. Zaustavite napravo. 2. Odstranite baterijo. 3. Preglejte, ali je poškodovana. 4. Preverite, ali so se deli zrahljali in jih privijte.
	Deli so poškodovani.	Naprave ne uporabljajte, obrnite se na servisni center.

8 TEHNIČNI PODATKI

Napetost	60V
Ni obremenitvene hitrosti	3200 (±10%) min ⁻¹
Hitrost rezila	3200 (±10%) min ⁻¹
Dolžina rezila	660 mm
Zmogljivost rezanja	28 mm
Teža (brez baterije)	3,25 kg
Izmerjena raven hrupa	92,9 dB(A), K _{PA} =3 dB(A)
Zajamčena raven zvočne moči	96 dB(A)
Vibracije	<2,5 m/s ²
Negotovost	1,5 m/s ²

Model akumulatorja	G60B2,G60B3,G60B4,G60B6 in druge serije BAC
Model polnilnika	G60C, G60UC, G60UC4 in druge serije CAC

9 GARANCIJA

(Pogoji za polno garancijo so navedeni na greenworks® spletni strani)

Garancija greenworks® je za izdelke triletna, za baterije pa dvoletna (za potrošnika/zasebno uporabo) od datuma nabave. Ta garancija pokriva napake proizvodnje. Izdelek z napako, ki je pod garancijo, lahko popravimo ali zamenjamo. Garancija ne velja v primeru napačne uporabe ob neupoštevanju priročnika za uporabnike. Garancija ne pokriva običajne obrabe in obrabljenih delov. Dodatna garancija, ki jo lahko nudi prodajalec, ne vliva na garancijo proizvajalca.

Za uveljavljanje garancije mora biti izdelek vrnjen na mesto prodaje, s priloženim dokazilom o nakupu (potrdilom o plačilu).

10 IZJAVA ES O SKLADNOSTI

Naziv in naslov proizvajalca:

Ime: Globe Technologies Europe GmbH

Naslov: Brunnenweg 17, 64331 Weiterstadt, Nemčija

Ime in naslov osebe, ki je pooblaščen za sestavljanje tehnične dokumentacije:

Ime: Ralf Pankalla

Naslov: Brunnenweg 17, 64331 Weiterstadt, Nemčija

Izjavljamo, da je izdelek

Kategorija: Obrezovalnik žive meje

Model: 2206507 (GD60HT66)

Serijska številka: Glejte nalepko s podatki o izdelku

Leto izdelave: Glejte nalepko s podatki o izdelku

- v skladu z ustreznimi določbami Direktive o strojih 2006/42/ES.
- v skladu z določbami naslednjih direktiv ES:
 - 2014/30/EU

- 2000/14/ES in 2005/88/ES
- 2011/65/EU in 2015/863/EU

Poleg tega izjavljamo, da so bili upoštevani ti evropski usklajeni standardi deli, klavzule:

- EN 62841-1; EN 62841-2-11; EN 55014-1; EN 55014-2; IEC 62321-3-1; IEC 62321-4; IEC 62321-5; IEC 62321-6; IEC 62321-7-1; IEC 62321-7-2; IEC 62321-8

Izmerjena raven zvočne moči: L_{WA} : 92,9 dB(A)

Zajamčena raven zvočne moči: $L_{WA,d}$: 96 dB(A)

Metoda ocene skladnosti za prilogo V / Direktiva 2000/14/ES.

Kraj, datum: Weierstadt, 07.07.2021 Podpis: Ted Qu, direktor za kakovost

Ted Qu

1	Opis.....	79	4.3	Okrenite stražnju dršku.....	80
1.1	Namjena.....	79	4.4	Savjeti za rad.....	80
1.2	Pregled.....	79	5	Održavanje.....	80
2	Opća sigurnosna upozorenja za električni alat.....	79	5.1	Očistite stroj.....	80
3	Ugradnja.....	79	5.2	Podmazivanje noža.....	80
3.1	Vađenje stroja iz ambalaže.....	79	6	Skladištenje stroja.....	80
4	Rukovanje.....	79	7	Rješavanje problema.....	81
4.1	Pokrenite stroj.....	79	8	Tehnički podaci.....	81
4.2	Zaustavite stroj.....	80	9	Jamstvo.....	81
			10	EZ izjava o sukladnosti.....	81

1 OPIS

1.1 NAMJENA

Stroj je predviđen za rezanje i šišanje živice i žbunja u kućanstvima. Nije predviđen za rezanje iznad razine ramena.

1.2 PREGLED

Slika 1

- | | |
|-------------------|--------------------------------|
| 1 Rotirajući gumb | 6 Gumb za oslobađanje baterije |
| 2 Nož | 7 Okidač |
| 3 Štitnik | 8 Stražnja drška |
| 4 Prednja drška | |
| 5 Mikro-sklopka | |

2 OPĆA SIGURNOSNA UPOZORENJA ZA ELEKTRIČNI ALAT

▲ UPOZORENJE

Pročitajte sva sigurnosna upozorenja, sve upute, ilustracije i specifikacije isporučene s ovim električnim alatom. U slučaju nepridržavanja dolje navedenih uputa može doći do električnog udara, požara i/ili teške ozljede.

Sačuvajte sva upozorenja i sve upute za buduće potrebe.

Pojam „električni alat“ se u upozorenjima odnosi na sav alat s mrežnim napajanjem (s priključnim kabelom) ili s baterijskim napajanjem (bez priključnog kabela).

3 UGRADNJA

- Odmah zamijenite baterijski modul ili punjač ako je baterijski modul ili kabel punjača oštećen.
- Provjerite da je stroj isključen prije ugradnje ili uklanjanja baterijskog modula.

3.1 VAĐENJE STROJA IZ AMBALAŽE

▲ UPOZORENJE

Stroj ne morate montirati.

- Ako su dijelovi oštećeni, nemojte koristiti stroj.
- Ako nemate sve dijelove, nemojte upotrebljavati stroj.
- Ako su dijelovi oštećeni ili nedostaju, razgovarajte s osobljem u servisnom centru.

1. Otvorite pakiranje.
2. Pročitajte dokumentaciju koju ste dobili u pakiranju.
3. Izvadite stroj iz kutije.

4. Kutiju i materijal ambalaže odbacite u skladu s lokalnim propisima.

3.1.1 UMETNITE BATERIJU

Slika 2.

▲ UPOZORENJE

- Ako su baterijski modul ili punjač oštećeni, zamijenite baterijski modul ili punjač.
- Zaustavite stroj i pričekajte da se motor zaustavi prije ugradnje ili uklanjanja baterijskog modula.
- Pročitajte, upoznajte i slijedite upute za baterijski i punjač.

1. Poravnajte izbočenja na baterijskom modulu sa žljebovima u odjeljku za bateriju.
2. Gurnite baterijski modul u odjeljak za bateriju tako da baterijski modul uskoči na svoje mjesto.
3. Kad začujete klik, baterijski modul je ugrađen.

3.1.2 UKLONITE BATERIJSKI MODUL

Slika 2.

1. Pritisnite i držite gumb za oslobađanje baterije.
2. Izvadite baterijski modul iz stroja.

4 RUKOVANJE

- Ne stavljajte prste u utore ili na mjesta gdje se mogu odsjeći.
- Ne dodirujte nož dok ne uklonite baterijski modul.
- Nemojte koristiti stroj ako je nož oštećen ili savijen.
- Uklonite predmete poput kabela, svjetala, vodiča ili niti koje bi se mogle zahvatiti nožem za rezanje i stvoriti rizik od tjelesne ozljede.

▲ UPOZORENJE

Ako se nož zaglavi na električnom kabelu ili vodu, NEMOJTE DIRATI NOŽ! ON MOŽE BITI POD NAPONOM I TIME VRLO OPASAN. Provedite donji postupak:

1. Držite za izoliranu stražnju dršku ili odložite stroj dalje od sebe.
2. Iskopčajte električno napajanje oštećenog voda ili kabela prije oslobađanja noža.

4.1 POKRENITE STROJ

Slika 3.

1. Pritisnite i držite mikrosklopku jednom rukom, a drugom rukom pritisnite okidač.

▲ UPOZORENJE

Stroj držite rukama za vrijeme rada.

4.2 ZAUSTAVITE STROJ

Slika 3.

1. Otpustite okidač da zaustavite rad stroja.

4.3 OKRENITE STRAŽNJU DRŠKU

Slika 4.

Gumb za okretanje možete upotrijebiti za prilagodbu stražnje ručke u 5 različitih položaja za lakše rezanje živice.

1. Stroj stavite na ravnu i glatku površinu.
2. Pritisnite gumb za okretanje i okrenite stražnju ručku.
3. Otpuštajte gumb za okretanje dok se ne zavravi na svom mjestu.

4.4 SAVJETI ZA RAD

Slika5-6.

- Nemojte gurati stroj kroz gusto žbunje. To može dovesti do blokade noža. Ako se nož zablokira,
 1. zaustavite rad stroja.
 2. uklonite baterijski modul.
 3. uklonite blokadu.
- Nemojte rezati prevelika stabla ili granje.
- Za vrijeme rezanja nosite rukavice.
- Za rezanje novoizraslih grančica koristite široke pokrete kao da kosite tako da grančice ulaze izravno u oštricu noža koja reže.
- Nit možete koristiti za prilagodbu visinu živice.
 1. Rastegnite nit duž živice na određenoj visini.
 2. Režite onu stranu živice koja se nalazi iznad niti.
 3. Živicu režite sve dok ne postane uža u gornjem dijelu. Tako ćete vidjeti više živice.

5 ODRŽAVANJE

▲ OPREZ

Pazite da kočiona tekućina, benzin i materijali na bazi nafte ne dođu u kontakt s plastičnim dijelovima. Kemijske tvari mogu izazvati oštećenja na plastici i dovesti ju u neupotrebljivo stanje.

▲ OPREZ

Nemojte upotrebljavati jaka otapala ili deterdžente na plastičnim kućištima ili dijelovima.

▲ UPOZORENJE

Prije održavanja iz stroja izvadite baterijski modul.

5.1 OČISTITE STROJ

▲ UPOZORENJE

Pazite da u stroj ne dospiju listovi, grane ili previše ulja zbog opasnosti o požara.

- Upotrijebite vlažnu krpicu s blagim deterdžentom za čišćenje stroja.
- Očistite svu vlagu mekom i suhom krpom.
- Malom četkom očistite otvore za zrak.

5.2 PODMAZIVANJE NOŽA

Da biste povećali učinkovitost i radni vijek noževa, podmažite ih pažljivo nakon svake upotrebe.

- Nemojte podmazivati nož dok škare za živicu rade.
- Stavite stroj na ravnu i glatku površinu.
- Mekom krpom očistite noževe i četku kako biste odstranili svu nečistoću.
- Noževe podmažite tankim slojem ulja duž gornjeg ruba noža.

i NAPOMENA

Preporučujemo da upotrebljavate ulje bez zagađivača.

6 SKLADIŠTENJE STROJA

i NAPOMENA

Očistite stroj prije skladištenja.

1. Uklonite baterijski modul.
2. Pustite da se motor ohladi.
3. Provjerite da nema neučvršćenih ili oštećenih dijelova. Po potrebi zamijenite oštećene dijelove, stegnite vijke i svornjake ili se savjetujte s osobom u ovlaštenom servisu.
4. Stroj skladištite na hladnom i suhom mjestu.

7 RJEŠAVANJE PROBLEMA

Problem	Mogući uzrok	Rješenje
Motor se ne pokreće kada povučete okidač.	Baterijski modul nije čvrsto postavljen.	Pazite d baterijski modul čvrsto ugradite u stroj.
	Baterijski modul je istrošen.	Napunite baterijski modul.
Iz stroja se dimi za vrijeme rada.	Stroj je oštećen.	<ol style="list-style-type: none"> Odmah zaustavite rad stroja. Uklonite baterijski modul. Obratite se servisnom centru.
Tijekom rada ima previše buke i/ili vibracija.	Dijelovi su olabavljeni.	<ol style="list-style-type: none"> Zaustavite stroj. Uklonite bateriju. Pregledajte postoje li oštećenja. Provjerite otpuštene dijelove i pritegnite ih.
	Dijelovi su oštećeni.	Nemojte upotrebljavati stroj i obratite se servisnom centru.

8 TEHNIČKI PODACI

Napon	60V
Brzina vrtnje bez opterećenja	3200 (±10%) min ⁻¹
Brzina noža	3200 (±10%) min ⁻¹
Duljina noža	660 mm
Kapacitet rezanja	28 mm
Težina (bez baterijskog modula)	3,25 kg
Izmjerena razina tlaka zvuka	92,9 dB(A), K _{PA} =3 dB(A)
Zajamčena razina snage zvuka	96 dB(A)
Vibracije	<2,5 m/s ²
Nesigurnost	1,5 m/s ²

Model baterije	G60B2, G60B3, G60B4, G60B6 i druge BAC serije
Model punjača	G60C, G60UC, G60UC4 i druge CAC serije

9 JAMSTVO

(Potpuni uvjeti i odredbe jamstva mogu se pronaći na greenworks® web stranici)

greenworks® Jamstvo koje vrijedi 3 godine za proizvod i 2 godine za baterije (potrošačka/osobna upotreba) od datuma kupnje. Ovim jamstvom obuhvaćene su greške u proizvodnji. Neispravan proizvod u okviru jamstva možete se popraviti ili zamijeniti novim. Uređaj koji se koristio na nepropisni način ili na način koji nije opisan u vlasničkom priručniku možda neće biti obuhvaćen ovim jamstvom. Normalno trošenje i potrošni dijelovi nisu obuhvaćeni jamstvom. Na originalno jamstvo proizvođača ne utječu dodatna jamstva koja daje predstavnik ili prodavač.

Neispravan proizvod mora se vratiti na mjesto kupnje radi ostvarenja popravka u okviru jamstva zajedno s dokazom o kupnji (računom).

10 EZ IZJAVA O SUKLADNOSTI

Naziv i adresa proizvođača:

Ime: Globe Technologies Europe GmbH

Adresa: Brunnenweg 17, 64331 Weiterstadt, Njemačka

Ime, prezime i adresa osobe ovlaštene da sastavi tehničku datoteku:

Ime: Ralf Pankalla

Adresa: Brunnenweg 17, 64331 Weiterstadt, Njemačka

Ovim izjavljujemo da je proizvod

Kategorija: Šišač za živicu

Model: 2206507 (GD60HT66)

Serijski broj: Pogledajte natpisnu pločicu

Godina proizvodnje: Pogledajte natpisnu pločicu

- u skladnosti s relevantnim propisima Direktive o strojevima 2006/42/EZ.
- u skladnosti s propisima sljedećih EZ Direktiva:
 - 2014/30/EU

- 2000/14/EZ i 2005/88/EZ
- 2011/65/EU i 2015/863/EU

Nadalje izjavljujemo da su korišteni sljedeći dijelovi u skladu s europskim usklađenim normama:

- EN 62841-1; EN 62841-2-11; EN 55014-1; EN 55014-2; IEC 62321-3-1; IEC 62321-4; IEC 62321-5; IEC 62321-6; IEC 62321-7-1; IEC 62321-7-2; IEC 62321-8

Izmjerena razina snage zvuka: L_{WA} : 92,9 dB(A)

Zajamčena razina snage zvuka: $L_{WAN,d}$: 96 dB(A)

Metoda procjene sukladnosti prema Dodatku V / Direktivi 2000/14/EZ.

Mjesto, datum: Wei-terstadt. 07,07,2021 Potpis: Ted Qu, direktor za kvalitetu

Ted Qu

1	Leírás.....	84	4.2	A gép leállítása.....	85
1.1	Cél.....	84	4.3	A hátsó fogantyú elfordítása.....	85
1.2	Áttekintés.....	84	4.4	Tippek a működtetéshez.....	85
2	Az elektromos kézszerszámokra vonatkozó általános biztonsági figyelmeztetések.....	84	5	Karbantartás.....	85
3	Felállítás.....	84	5.1	A gép tisztítása.....	85
3.1	A gép kicsomagolása.....	84	5.2	A penge kenése.....	85
4	Üzemeltetés.....	84	6	A gép tárolása.....	85
4.1	A gép elindítása.....	85	7	Hibaelhárítás.....	86
			8	Műszaki adatok.....	86
			9	Jótállás.....	86
			10	EK megfelelőségi nyilatkozat... 	86

1 LEÍRÁS

1.1 CÉL

Ezt a gépet sövények és bokrok vágására, otthoni használatra terveztük. Ne vágjon vele vállmagasság felett.

1.2 ÁTTEKINTÉS

1. ábra

- | | |
|-------------------|---------------------------|
| 1 Forgatógomb | 6 Akkumulátor kioldó gomb |
| 2 Penge | 7 Trigger |
| 3 Védőburkolat | 8 Hátsó fogantyú |
| 4 Előlső fogantyú | |
| 5 Mikro kapcsoló | |

2 AZ ELEKTROMOS KÉZISZERSZÁMOKRA VONATKOZÓ ÁLTALÁNOS BIZTONSÁGI FIGYELMEZTETÉSEK

▲ FIGYELMEZTETÉS

Olvassa el az elektromos kéziszerszámhoz mellékelt összes biztonsági figyelmeztetést, utasítást, ábrát és specifikációt. Az alábbiakban felsorolt összes utasítás be nem tartása áramütést, tüzet és/vagy súlyos sérülést okozhat.

Őrizzen meg minden figyelmeztetést és utasítást, hogy később is elő tudja majd venni.

Az „elektromos kéziszerszám” megnevezés a vonatkozik az Ön hálózati feszültségről meghajtott (zsinóros), és az akkumulátorról üzemelő (zsinór nélküli) elektromos kéziszerszámokra.

3 FELÁLLÍTÁS

- Ha az akkumulátoregység vagy a töltőkábel sérült, akkor azonnal cserélje ki az akkumulátoregységet vagy a töltőt.
- Ellenőrizze, hogy a gép KI állapotban van-e, mielőtt az akkumulátoregységet behelyezi vagy kiveszi.

3.1 A GÉP KICSOMAGOLÁSA

▲ FIGYELMEZTETÉS

A gépet nem kell összeszerelni.

- Amennyiben bármelyik alkatrész megsérül, ne használja a gépet.
- Ha nincs meg minden alkatrész, ne működtesse a gépet.
- Ha alkatrészek sérültek vagy hiányoznak, forduljon a szervizközpontoz.

1. Nyissa ki a csomagolást.
2. Olvassa el a dobozban lévő dokumentációt.
3. Vegye ki a gépet a dobozból.
4. A dobozt és a csomagolóanyagot a helyi előírásoknak megfelelően ártalmatlanítsa.

3.1.1 HELYEZZE BE AZ AKKUMULÁTOREGYSÉGET.

Ábra 2.

▲ FIGYELMEZTETÉS

- Ha az akkumulátoregység vagy a töltő sérült, akkor cserélje ki az akkumulátoregységet vagy a töltőt.
- Állítsa le a motort, és várjon, amíg a motor leáll, mielőtt felhelyezi vagy leveszi az akkumulátoregységet.
- Olvassa el, ismerje meg, és tartsa be akkumulátor és a töltő használati útmutatójában lévő utasításokat.

1. Illesze az akkumulátoregységen lévő emelőbordákat akkumulátortartóban lévő hornyokba.
2. Tolja be akkumulátoregységet az akkumulátortartóba, amíg az akkumulátoregység a helyére nem rögzül.
3. Amikor kattánást hall, az akkumulátoregység be van helyezve.

3.1.2 AZ AKKUMULÁTOREGYSÉG KIVÉTELE

2. ábra

1. Nyomja meg, és tartsa lenyomva a kioldógombot.
2. Vegye ki az akkumulátoregységet a gépből.

4 ÜZEMELTETÉS

- Ne tegye az ujjait a hornyokba, vagy olyan helyre, ahol elvághatja.
- Ne érjen a pengéhez, csak ha már kivette az akkumulátoregységet.
- Ne használja a gépet, ha a penge sérült vagy elkopott.
- Távolítson el minden tárgyat, pl. kábeleket, lámpákat, vezetékeket vagy zsinórokat, amelyek beakadhatnak a pengébe, és személyi sérülést okozhatnak.

▲ FIGYELMEZTETÉS

Ha a penge elektromos vezetékbe akad, AKKOR NE ÉRJEN A PENGÉHEZ! ÁRAM ALATT ÁLLHAT, ÉS VESZÉLYES LEHET! Kövesse az alábbi lépéseket:

1. Tartsa a szigetelt hátsó fogantyút, vagy tegye le a gépet távol Öntől.
2. Csatlakoztassa le a sérült vezetékét vagy kábelt, mielőtt megpróbálja kiszabadítani a pengét.

4.1 A GÉP ELINDÍTÁSA

Ábra 3.

1. Nyomja meg és tartsa lenyomva a mikrokapcsolót az egyik kezével, és a másik kezével nyomja meg a triggert.

▲ FIGYELMEZTETÉS

Működtetés közben tartsa két kézzel a gépet.

4.2 A GÉP LEÁLLÍTÁSA

Ábra 3.

1. A gép leállításához engedje el a triggert.

4.3 A HÁTSÓ FOGANTYÚ ELFORDÍTÁSA

Ábra 4.

A hátsó fogantyú 5 különböző pozícióba való beállításához használhatja a forgató gombot, hogy könnyebben vágja a sövényeket.

1. Helyezze a gépet egy sima és puha felületre.
2. Nyomja meg a forgató gombot és forgassa el a hátsó fogantyút.
3. Engedje ki a forgató gombot, amíg a helyére nem kattán.

4.4 TIPPEK A MŰKÖDTETÉSHEZ

5-6.. ábra

- Ne húzza át a gépet erős bokrokon. Ez eltömítheti a pengét. Ha a penge blokkolva van,
 1. állítsa le a gépet.
 2. Vegye ki az akkumulátoregységet.
 3. Távolítsa el a blokkolást.
- Ne próbáljon meg vastag szárazakat vagy kis tárgyat elvágni.
- Vágás közben viseljen védőkesztyűt.
- Az új hajtásokat széles mozdulatokkal vágja le, hogy a szárazak közvetlenül a pengén legyenek.
- Használhat egy zsinórt a sövény magasságának beállításához.
 1. Húzzon ki egy darab zsinórt a sövényen ebben a magasságban.
 2. A sövényt közvetlenül a zsinór felett vágja.

3. Addig vágja a sövény oldalát, amíg keskenyebb nem lesz a tetején. Ezáltal jobban látható a sövény.

5 KARBANTARTÁS

▲ VIGYÁZAT

Ne hagyja, hogy a fékfolyadék, gázolaj, petróleum alapú anyagok a műanyag alkatrészekhez érjenek. A vegyszerek megrongálhatják a műanyagot, és javíthatatlanná teszik ezeket.

▲ VIGYÁZAT

Ne használjon erős oldószereket vagy tisztítószereket a műanyag burkolaton vagy a komponenseken.

▲ FIGYELMEZTETÉS

Karbantartás előtt vegye ki az akkumulátoregységet a gépből.

5.1 A GÉP TISZTÍTÁSA

▲ FIGYELMEZTETÉS

A gép és a motor mindig legyen mentes levelektől és ágaktól, és használjon túl sok olajat a tűzveszély megelőzése érdekében.

- A gép tisztításához használjon nedves ruhát és enyhe tisztítószert.
- Törölje le a nedvességet egy puha, száraz ruhával.
- Használjon kis keféket a szellőzőnyílások tisztításához.

5.2 A PENGÉ KENÉSE

A pengék hatékonyságának és élettartamának növelése érdekében minden munkavégzés után kenje be:

- Ne akkor végezze a sövénynyíró fej olajozását, amikor a sövénynyíró működésben van.
- A gépet sima és puha felületre helyezze.
- Egy puha ruhával tisztítsa meg a pengéket, és egy kefével távolítsa el a szennyeződést.
- Használjon vékony rétegben olajat a penge kenéséhez a penge felső szélétől kezdve.

¡ MEGJEGYZÉS

Javasoljuk, hogy használjon nem-szennyező típusú olajat.

6 A GÉP TÁROLÁSA

¡ MEGJEGYZÉS

Tárolás előtt tisztítsa meg a gépet.

1. Vegye le az akkumulátoregységet.
2. Hagyja lehűlni a motort.
3. Ellenőrizze, hogy nincsenek-e laza vagy sérült alkatrészek. Szükség esetén cserélje ki a sérült alkatrészeket, húzza meg a csavarokat és anyákat, vagy forduljon a hivatalos szervizközpontban dolgozó személyhez.
4. A gépet hűvös és száraz helyen tárolja.

7 HIBAELHÁRÍTÁS

Probléma	Lehetséges ok	Megoldás
A motor nem indul el, amikor meghúzza a kioldót.	Az akkumulátoregység nincs szorosan csatlakoztatva.	Szorosan helyezze be az akkumulátoregységet a gépbe.
	Az akkumulátoregység lemerült.	Töltse fel az akkumulátoregységet.
A gép füstöl működés közben.	A készülék megsérült.	<ol style="list-style-type: none"> 1. Azonnal állítsa le a gépet. 2. Vegye le az akkumulátoregységet. 3. Lépjen kapcsolatba a szervizközponttal.
Túl sok zaj és/vagy rezgés áll fenn a működés közben.	Az alkatrészek meglazultak.	<ol style="list-style-type: none"> 1. Állítsa le a gépet. 2. Vegye ki az akkumulátort. 3. Ellenőrizze a sérüléseket. 4. Ellenőrizze, és húzza meg a laza alkatrészeket.
	Az alkatrészek megsérültek.	Ne használja a készüléket, vegye fel a kapcsolót a szervizközponttal.

8 MŰSZAKI ADATOK

Feszültség	60V
Üresjárat sebesség	3200 (±10%) perc ⁻¹
Penge sebessége	3200 (±10%) perc ⁻¹
Kés hosszúsága	660 mm

Vágási kapacitás	28 mm
Súly (akkumulátoregység nélkül)	3,25 kg
Mért hangnyomásszint	92,9 dB(A), K _{PA} =3 dB(A)
Garantált hangteljesítményszint	96 dB(A)
Rezgés	<2,5 m/s ²
Bizonytalanság	1,5 m/s ²
Akkumulátor modell	G60B2, G60B3, G60B4, G60B6 és más BAC sorozat
Töltő modell	G60C, G60UC, G60UC4 és más CAC sorozat

9 JÓTÁLLÁS

(A jótállási feltételek megtalálhatóak a greenworks® weboldalon)

A greenworks® Jótállás a termékre 3 év, míg az akkumulátorokra 2 év (fogyasztói/otthoni használat) a vásárlás időpontjától számítva. Ez a jótállás kiterjed a gyártási hibákra. A jótállás hatálya alá eső hibás termék javítható vagy cserélhető. A helytelenül vagy nem a kezelői kézikönyvben leírtak szerint használt egység elveszítheti a jótállását. A normál kopás és kopóalkatrészek nem képezik a jótállás tárgyát. Az eredeti gyártói jótállást nem befolyásolja egy esetleges kereskedői vagy viszonteladói extra jótállás.

A jótállási követelés benyújtásához a hibás terméket a vásárlást igazoló szelvényvel együtt (nyugta) vissza kell vinni a vásárlás helyére.

10 EK MEGFELELŐSÉGI NYILATKOZAT

A gyártó neve és címe:

Név: Globe Technologies Europe GmbH
Cím: Brunnenweg 17, 64331 Weiterstadt, Németország

A műszaki fájl szerkesztésére felhatalmazott személy neve és címe:

Név: Ralf Pankalla
Cím: Brunnenweg 17, 64331 Weiterstadt, Németország

Ezennel kijelentjük, hogy a termék

Kategória: Sövényvágó
Modell: 2206507 (GD60HT66)
Sorozatszám: Lásd a termék típusábláját
Gyártás éve: Lásd a termék típusábláját

- megfelel a gépekről szóló 2006/42/EK irányelv alapvető követelményeinek.
- megfelel a következő egyéb EU irányelvek követelményeinek:
 - 2014/30/EU
 - 2000/14/EK és 2005/88/EK
 - 2011/65/EU és 2015/863/EU

Továbbá kijelentjük, hogy a következő európai harmonizált szabványokat alábbi részeit, záradékait alkalmaztuk:

- EN 62841-1; EN 62841-2-11; EN 55014-1; EN 55014-2; IEC 62321-3-1; IEC 62321-4; IEC 62321-5; IEC 62321-6; IEC 62321-7-1; IEC 62321-7-2; IEC 62321-8

Mért hangteljesítményszint: L_{WA} : 92,9 dB(A)

Garantált hangteljesítményszint: $L_{WA,d}$: 96 dB(A)

Megfelelőségértékelési módszer a 2000/14/EK irányelv / V melléklete szerint.

Hely, dátum: Weiterstadt, 07,07,2021 Aláírás: Ted Qu, minőségbiztosítási vezető

Ted Qu

1	Descriere.....	89	4.3	Rotiți mânerul posterior.....	90
1.1	Scopul.....	89	4.4	Recomandări privind funcționarea.....	90
1.2	Prezentare generală.....	89	5	Întreținere.....	90
2	Avertizări generale de siguranță pentru scule electrice.....	89	5.1	Curățarea mașinii.....	90
3	Instalare.....	89	5.2	Lubrificați lama.....	90
3.1	Dezambalarea mașinii.....	89	6	Depozitarea mașinii.....	90
4	Utilizarea.....	89	7	Depanarea.....	91
4.1	Pornirea mașinii.....	90	8	Date tehnice.....	91
4.2	Oprirea mașinii.....	90	9	Garanție.....	91
			10	Declarație de conformitate CE.....	91

1 DESCRIERE

1.1 SCOPUL

Acest aparat este destinat pentru tăierea și tunderea tufișurilor și gardurilor vii din gospodărie. Nu este destinată să fie utilizată pentru tăiere deasupra nivelului umărului.

1.2 PREZENTARE GENERALĂ

Figura 1

- | | |
|----------------------|-----------------------------|
| 1 Buton rotativ | 6 Buton de detașare baterie |
| 2 Lamă | 7 Declanșator |
| 3 Apărătoare | 8 Mâner posterior |
| 4 Mâner frontal | |
| 5 Micro întrerupător | |

2 AVERTIZĂRI GENERALE DE SIGURANȚĂ PENTRU SCULE ELECTRICE

▲ AVERTISMENT

Citiți toate avertismentele de siguranță, instrucțiunile, ilustrațiile și specificațiile care însoțesc această unealtă electrică. Nerespectarea tuturor instrucțiunilor enumerate mai jos se poate solda cu electrocutarea, incendii și/sau vătămare gravă.

Păstrați toate avertizările și instrucțiunile pentru consultare ulterioară.

Termenul „unealtă electrică” din avertismente se referă la unealta dumneavoastră electrică (cu fir) sau la unealta dumneavoastră electrică cu acumulator (fără fir).

3 INSTALARE

- Înclocuiți imediat setul de acumulatori sau încărcătorul dacă setul de acumulatori sau cablul încărcătorului sunt deteriorate.
- Examinați starea mașinii când aceasta este oprită, înainte de a instala sau a scoate setul de acumulatori.

3.1 DEZAMBALAREA MAȘINII

▲ AVERTISMENT

Nu este necesară asamblarea mașinii.

- Dacă piesele sunt deteriorate, nu utilizați mașina.
- Dacă nu aveți toate piesele, nu utilizați mașina.
- Dacă piesele sunt deteriorate sau lipsesc, discutați cu centrul de service.

1. Deschideți ambalajul.

2. Citiți documentația din cutie.
3. Scoateți mașina din cutie.
4. Eliminați cutia și materialele ambalajului în conformitate cu reglementările locale.

3.1.1 INSTALAREA SETULUI DE ACUMULATORI

Figura 2.

▲ AVERTISMENT

- Dacă setul de acumulatori sau încărcătorul este deteriorat, înlocuiți setul de acumulatori sau încărcătorul.
- Opriti mașina și așteptați până când motorul se oprește înainte de a instala sau a scoate setul de acumulatori.
- Citiți, cunoașteți și urmați instrucțiunile din manualul setului de acumulatori și al încărcătorului.

1. Aliniați nervurile de ridicare ale setului de acumulatori cu canalurile din compartimentul setului de acumulatori.
2. Împingeți setul de acumulatori în compartimentul acestuia până când setul de acumulatori se blochează în poziție.
3. Când auziți un clic, setul de acumulatori este instalat.

3.1.2 SCOATEREA SETULUI DE ACUMULATORI

Figura 2.

1. Apăsăți și mențineți apăsat butonul de eliberare a setului de acumulatori.
2. Scoateți setul de acumulatori din mașină.

4 UTILIZAREA

- Nu introduceți degetele în creștături sau în poziția în care pot fi tăiate.
- Nu atingeți lama decât dacă scoateți setul de acumulatori.
- Nu utilizați mașina dacă lama este deteriorată sau îndoită.
- Îndepărtați toate obiectele, precum cabluri, brichete, sârmă sau fire, care se pot încurca în lama tăietoare și pot crea un risc de vătămare corporală.

▲ AVERTISMENT

Dacă lama se blochează pe vreun cablu electric sau cordon de alimentare, **NU ATINGEȚI LAMA!** ACEASTA POATE FI SUB TENSIUNE ȘI ESTE PERICULOASĂ. Parcurgeți pașii de mai jos:

1. Țineți mânerul izolat din spate sau puneți mașina jos și departe de dvs.
2. Deconectați curentul electric de la linia sau cablul deteriorat înainte de a încerca să eliberați lama

4.1 PORNIREA MAȘINII

Figura 3.

1. Împingeți și țineți micro-comutatorul cu o mână și împingeți declanșatorul cu cealaltă mână.

▲ AVERTISMENT

Țineți mașina cu ambele mâini în timpul funcționării.

4.2 OPRIREA MAȘINII

Figura 3.

1. Eliberați declanșatorul pentru a opri mașina.

4.3 ROTIȚI MÂNERUL POSTERIOR

Figura 4.

Puteți utiliza butonul de rotație pentru a regla mânerul posterior în 5 poziții diferite pentru a tăia mai ușor gardurile.

1. Așezați mașina pe o suprafață plană și netedă.
2. Apăsați butonul de rotație și rotiți mânerul posterior.
3. Eliberați butonul de rotație până când se blochează în poziție.

4.4 RECOMANDĂRI PRIVIND FUNCȚIONAREA

Figura5-6.

- Nu forțați mașina prin tufșuri dese. Acest lucru poate provoca blocarea lamei. Dacă lamele blochează,
 1. opriți mașina.
 2. Îndepărtați setul de acumulatori.
 3. Îndepărtați blocajul.
- Nu încercați să tăiați tulpini sau crengi prea mari.
- Purtați mănușile când tăiați.
- Când tăiați noi arbuști, efectuați o mișcare largă, de măturare, astfel încât tulpinile să intre direct în lama tăietoare.
- Puteți utiliza un fir întins pentru a ajusta înălțimea gardului viu.
 1. Întindeți un fir de-a lungul gardului viu la această înălțime.
 2. Tăiați gardul viu imediat deasupra acestui fir.

3. Tăiați partea laterală a gardului viu până când acesta devine mai îngust la partea superioară. În acest fel, va fi vizibilă o parte mai mare din gardul viu.

5 ÎNTREȚINERE

▲ ATENȚIE

Nu lăsați componentele din plastic să intre în contact cu lichid de frână, benzină, materiale pe bază de petrol. Produsele chimice pot provoca deteriorarea materialului plastic și îl pot face neutilizabil.

▲ ATENȚIE

Nu utilizați solvenți sau detergenți puternici pe carcasa sau componentele din plastic.

▲ AVERTISMENT

Scoateți setul de acumulatori din mașină înainte de efectuarea întreținerii.

5.1 CURĂȚAREA MAȘINII

▲ AVERTISMENT

Mențineți mașina și motorul curate, fără frunze, ramuri sau uleiuri în exces, pentru a preveni riscurile de incendiu.

- Utilizați o cârpă umedă cu un detergent slab pentru a curăța mașina.
- Curățați toată umezeala cu o lavetă uscată și moale.
- Utilizați o perie mică pentru a curăța orificiile de ventilație.

5.2 LUBRIFIAȚI LAMA

Pentru a crește eficiența și durata de viață a lamelor, lubrifiați-le cu atenție după fiecare sesiune de lucru:

- Nu ungeți lama cu ulei în timp ce trimmerul este în funcțiune.
- Amplasați mașina pe o suprafață plană și netedă.
- Utilizați o cârpă moale pentru a curăța lamele și o perie pentru a îndepărta murdăria.
- Utilizați un strat subțire de ulei pentru a lubrifia lamele de-a lungul muchiei superioare a lamei.

i NOTĂ

Vă recomandăm să folosiți uleiul de tip nepoluant.

6 DEPOZITAREA MAȘINII

i NOTĂ

Curățați mașina înainte de depozitare.

1. Îndepărtați setul de acumulatori.

- Lăsați motorul să se răcească.
- Verificați dacă nu există componente desfăcute sau deteriorate. Dacă este necesar, înlocuiți componentele deteriorate, strângeți șuruburile și bolțurile sau discutați cu o persoană de la un centru de service autorizat.
- Depozitați mașina într-un loc răcoros și uscat.

7 DEPANAREA

Problemă	Cauză posibilă	Soluție
Motorul nu pornește când trageți de declanșator.	Setul de acumulatori nu este instalat bine.	Asigurați-vă că ați instalat bine setul de acumulatori în mașină.
	Setul de acumulatori este descărcat.	Încărcați setul de acumulatori.
Mașina scoate fum în timpul funcționării.	Mașina s-a deteriorat.	<ol style="list-style-type: none"> Opriti imediat mașina. Îndepărtați setul de acumulatori. Contactați cu centrul de service.
Există prea mult zgomot și/sau vibrații în timpul funcționării.	Piese sunt desfăcute.	<ol style="list-style-type: none"> Opriti mașina. Îndepărtați acumulatorul. Inspectați pentru depistarea deteriorărilor. Verificați dacă există piese desfăcute care trebuie strânse și strângeți-le.
	Piese prezintă deteriorări.	Nu utilizați mașina și contactați centrul de service.

8 DATE TEHNICE

Tensiune	60V
Turație de mers în gol	3200 (±10%) min ⁻¹
Viteza lamelor	3200 (±10%) min ⁻¹
Lungimea lamei	660 mm

Capacitate de tăiere	28 mm
Greutate (fără setul de acumulatori)	3,25 kg
Nivel de presiune acustică măsurat	92,9 dB(A), K _{PA} =3 dB(A)
Nivel de putere acustică garantat	96 dB(A)
Vibrații	<2,5 m/s ²
Incertitudine	1,5 m/s ²
Model de acumulator	G60B2, G60B3, G60B4, G60B6 și alte game BAC
Model de încărcător	G60C, G60UC, G60UC4 și alte game CAC

9 GARANȚIE

(Lista completă a termenilor și condițiilor garanției poate fi consultată greenworks® pe website)

Garanția greenworks® este de 3 ani pentru produs și de 2 ani pentru baterii (consumat/uz personal) începând de la data cumpărării. Această garanție acoperă toate defectele de fabricație. Un produs defect aflat sub garanție poate fi reparat sau înlocuit. Unei unități utilizate greșit sau utilizate în alte moduri decât cele descrise în manualul de instrucțiuni se poate respinge garanția. Gradul de uzură și părțile uzate nu sunt acoperite de garanție. Garanția originală oferită de către fabricant nu este afectată de către nicio garanție suplimentară oferită de furnizor sau de magazin.

Un produs defect trebuie predat punctului de vânzare pentru a solicita aplicarea garanției, împreună cu dovada achiziției (chitanță).

10 DECLARAȚIE DE CONFORMITATE CE

Numele și adresa producătorului:

Numele: Globe Technologies Europe GmbH

Adresa: Brunnenweg 17, 64331 Weiterstadt, Germania

Numele și adresa persoanei autorizate să compileze dosarul tehnic:

Numele: Ralf Pankalla

Adresa: Brunnenweg 17, 64331 Weiterstadt, Germania

Prin prezenta, declarăm că produsul

Categorie: Trimmer de tuns gardul viu
Model: 2206507 (GD60HT66)
Număr de serie: A se vedea eticheta cu caracteristici tehnice
Anul fabricării: A se vedea eticheta cu caracteristici tehnice

- este în conformitate cu prevederile relevante ale Directivei 2006/42/CE privind mașinile.
- este în conformitate cu prevederile următoarelor directive ale CE:
 - 2014/30/UE
 - 2000/14/CE și 2005/88/CE
 - 2011/65/UE și 2015/863/UE

În plus, declarăm că au fost utilizate următoarele părți/clauze ale standardelor europene armonizate:

- EN 62841-1; EN 62841-2-11; EN 55014-1; EN 55014-2; IEC 62321-3-1; IEC 62321-4; IEC 62321-5; IEC 62321-6; IEC 62321-7-1; IEC 62321-7-2; IEC 62321-8

Nivel de putere acustică măsurată: L_{WA} : 92,9 dB(A)

Nivel de putere acustică garantată: $L_{WA,d}$: 96 dB(A)

Metoda de evaluare a conformității de la Anexa V / Directiva 2000/14/CE.

Locul, data: Weiterstadt, 07.07,2021 Semnătura: Ted Qu, Director Calitate

Ted Qu

1	Описание.....	94	4.4	Съвети за работа.....	95
1.1	Цел.....	94	5	Поддръжка.....	95
1.2	Преглед.....	94	5.1	Почистване на машината.....	95
2	Общи предупреждения за		5.2	Смазване на ножа.....	95
	безопасност за		6	Съхранение на машината.....	96
	електрически инструменти....	94	7	Отстраняване на	
3	Монтаж.....	94		неизправности.....	96
3.1	Разопаковане на машината.....	94	8	Технически данни.....	96
4	Работа.....	94	9	Гаранция.....	96
4.1	Стартиране на машината.....	95	10	Декларация за	
4.2	Спиране на машината.....	95		съответствие на ЕО.....	97
4.3	Завъртете задната ръкохватка.....	95			

1 ОПИСАНИЕ

1.1 ЦЕЛ

Тази машина е предназначена за рязане и оформяне на живи плетове и храсти за домашна употреба. Тя не е предназначена за употреба за рязане над нивото на раменете.

1.2 ПРЕГЛЕД

Фигура 1

- | | |
|-----------------------|---|
| 1 Бутон за въртене | 6 Бутон за освобождаване на акумулатора |
| 2 Нож | 7 Спусък |
| 3 Предпазител | 8 Задна ръкохватка |
| 4 Предна ръкохватка | |
| 5 Микро превключвател | |

2 ОБЩИ ПРЕДУПРЕЖДЕНИЯ ЗА БЕЗОПАСНОСТ ЗА ЕЛЕКТРИЧЕСКИ ИНСТРУМЕНТИ

▲ ПРЕДУПРЕЖДЕНИЕ

Прочетете всички предупреждения, инструкции, илюстрации и спецификации, предоставени с този електрически инструмент. Неспазването на всички инструкции, изброени по-долу, може да доведе до токов удар, пожар и/или сериозно нараняване.

Запазете всички предупреждения и инструкции за бъдещи справки.

Терминът *електрически инструмент* в предупрежденията се отнася до *захранвани от мрежата (кабелни) електрически инструменти* или *захранвани чрез батерия (безкабелни) електрически инструменти*.

3 МОНТАЖ

- Сменяйте акумулаторната батерия или зарядното устройство незабавно, ако акумулаторната батерия или кабелът на зарядното устройство са повредени.
- Уверете се, че машината е в изключено състояние, преди да инсталирате или премахнете акумулаторната батерия.

3.1 РАЗОПАКОВАНЕ НА МАШИНАТА

▲ ПРЕДУПРЕЖДЕНИЕ

Не е необходимо да сглобявате машината.

- Ако частите са повредени, не използвайте машината.
- Ако не разполагате с всички части, не работете с машината.
- Ако частите са повредени или липсват, говорете със сервисния център.

1. Отворете опаковката.
2. Прочетете документацията в кутията.
3. Извадете машината от кутията.
4. Извършете кутията и опаковъчния материал в съответствие с местните регулации.

3.1.1 МОНТИРАНЕ НА АКУМУЛАТОРНАТА БАТЕРИЯ

Фигура 2.

▲ ПРЕДУПРЕЖДЕНИЕ

- Ако акумулаторната батерия или зарядното устройство са повредени, подменете акумулаторната батерия или зарядното устройство.
- Спрете машината и изчакайте, докато двигателят не спре преди монтиране или снемане на акумулаторната батерия.
- Прочетете, запознайте се и спазвайте инструкциите в ръководството и на акумулатора и зарядното устройство.

1. Подравнете ребрата за повдигане на акумулаторната батерия с жлебовете в отделението на акумулатора.
2. Натиснете акумулаторната батерия в отделението на акумулатора, докато акумулаторната батерия не се заключи в мястото.
3. Когато чуете щракване, акумулаторната батерия е монтирана.

3.1.2 СЧЕТЕТЕ АКУМУЛАТОРНАТА БАТЕРИЯ

Фигура 2.

1. Натиснете и задръжте бутона за освобождаване на акумулатора.
2. Снемете акумулаторната батерия от машината.

4 РАБОТА

- Не поставяйте пръстите си в жлебовете или не ги поставяйте там, където могат да бъдат срязани.

- Не докосвайте ножа, освен ако не сте отстранили акумулаторната батерия.
- Не използвайте машината, ако ножът е повреден или огънат.
- Премахвайте всички предмети, като кабели, лампи или въженца, които могат да се оплетат в режещите ножове и да създадат опасност от нараняване.

▲ ПРЕДУПРЕЖДЕНИЕ

Ако ножът заседне на някоя електрическа жица или кабел, **НЕ ДОКОСВАЙТЕ НОЖА! ТОЙ МОЖЕ ДА Е ПОД НАПРЕЖЕНИЕ И МОЖЕ ДА Е ОПАСЕН.** Изпълнете стъпките по-долу:

1. Хванете изолираната задна ръкохватка или поставете машината на земята и далеч от себе си.
2. Изключете електричеството към повредения проводник или кабел, преди да се опитате да освободите ножа.

4.1 СТАТИРАНЕ НА МАШИНАТА

Фигура 3.

1. Натиснете и задръжте микропревключвателя с едната си ръка и натиснете спусъка с другата си ръка.

▲ ПРЕДУПРЕЖДЕНИЕ

Дръжте машината с ръце по време на работа.

4.2 СПИРАНЕ НА МАШИНАТА

Фигура 3.

1. Освободете спусъка за да спрете машината.

4.3 ЗАВЪРТЕТЕ ЗАДНАТА РЪКОХВАТКА

Фигура 4.

Можете да използвате бутона за завъртане, за да настроите задната ръкохватка в 5 различни позиции за по-лесно рязане на живи плетове.

1. Поставете машината на равна и гладка повърхност.
2. Натиснете бутона за завъртане и завъртете задната ръкохватка.
3. Освободете бутона за завъртане, докато той се фиксира в позиция.

4.4 СЪВЕТИ ЗА РАБОТА

Фигура 5-6.

- Не бутайте машината през гъсти храсти. Това може да причини блокиране на ножа. Ако ножът блокира,

1. спрете машината.
 2. премахнете акумулаторната батерия.
 3. премахнете блокировката.
- Не се опитвайте да режете твърде дебели стебла или клони.
 - Носете ръкавици, когато режете.
 - Режете новите израстъци с широко измитащо движение, така че стеблата да попадат директно в ножа.
 - Можете да използвате въже, за да регулирате височината на живия плет.
 1. Опънете парче въже по протежение на живия плет на тази височина.
 2. Режете живия плет непосредствено над въжето.
 3. Режете странично живия плет, така че да се стесни в горната част. По този начин ще виждате по-голяма част от живия плет.

5 ПОДДРЪЖКА

▲ ВНИМАНИЕ

Не позволявайте спирални течности, бензин, материали на петролна основа да докосват пластмасовите части. Химикалите могат да предизвикат повреда на пластмасата и да направят пластмасата неизползваема.

▲ ВНИМАНИЕ

Не използвайте силни разтворители или препарати за почистване по пластмасовия корпус или компонентите.

▲ ПРЕДУПРЕЖДЕНИЕ

Снемете акумулаторната батерия от машината преди поддръжка.

5.1 ПОЧИСТВАНЕ НА МАШИНАТА.

▲ ПРЕДУПРЕЖДЕНИЕ

Поддържайте машината и двигателя без наличие на листа, клони или прекомерно масло, за да предотвратите рисковете от пожар.

- Използвайте влажна кърпа с мек почистващ препарат, за да почистите машината.
- Почистете всякаква влага със суха мека кърпа.
- Използвайте малка четка, за са почистите вентилационните отвори.

5.2 СМАЗВАНЕ НА НОЖА

За да увеличите ефективността и живота на ножовете, смазвайте ги грижливо след всяка работа.

- Не смазвайте ножа, докато ножицата за жив плет работи.
- Поставете машината на равна и гладка повърхност.
- Използвайте мека кърпа, за да почистите ножовете и четка, за да отстраните повече замърсявания.
- Нанесете тънък слой масло, за да смажете ножовете по горния им ръб.

i БЕЛЕЖКА

Препоръчваме употребата на масло от тип не причиняващ замърсяване.

6 СЪХРАНЕНИЕ НА МАШИНАТА

i БЕЛЕЖКА

Почиствайте машината преди съхранение.

1. Премахнете акумулаторната батерия.
2. Оставете двигателя да се охлади.
3. Проверете дали няма разхлабени или повредени компоненти. Ако е необходимо, заменете повредените компоненти, затегнете винтовете и болтовете или говорете с човек от одобрен сервизен център.
4. Съхранявайте машината на хладно и сухо място.

7 ОТСТРАНЯВАНЕ НА НЕИЗПРАВНОСТИ

Проблем	Възможна причина	Решение
Двигателят не стартира, когато натиснете спусъка.	Акумулаторната батерия не е добре монтирана.	Уверете се, че добре сте монтирали акумулаторната батерия в машината.
	Акумулаторната батерия е изтощена.	Заредете акумулаторната батерия.
Машината дими по време на работа.	Машината е повредена.	<ol style="list-style-type: none"> 1. Незабавно спрете машината. 2. Премахнете акумулаторната батерия. 3. Свържете се със сервизния център.

Проблем	Възможна причина	Решение
Твърде много шум и/или вибрации по време на работа.	Частите са разхлабени.	<ol style="list-style-type: none"> 1. Спрете машината. 2. Премахнете батерията. 3. Проверете за повреда. 4. Проверете и затегнете разхлабените части.
	Частите са повредени.	Не използвайте машината и се свържете със сервизния център.

8 ТЕХНИЧЕСКИ ДАННИ

Напрежение	60V
Скорост без натоварване	3200 (±10%) мин ⁻¹
Скорост на ножа	3200 (±10%) мин ⁻¹
Дължина на ножа	660 мм
Капацитет за рязане	28 мм
Тегло (без акумулаторната батерия)	3,25 кг
Измерено ниво на звуково налягане	92,9 dB(A), K _{PD} =3 dB(A)
Гарантирано ниво на сила на звука	96 dB(A)
Вибрации	<2,5 м/сек ²
Неопределеност	1,5 м/сек ²
Модел на акумулатора	G60B2, G60B3, G60B4, G60B6 и други серии VAC
Модел на зарядното устройство	G60C, G60UC, G60UC4 и други серии SAC

9 ГАРАНЦИЯ

(Пълните гаранционни срокове и условия могат да бъдат намерени на [greenworks®](#) уебстраницата)

Гаранцията [greenworks®](#) е 3 години за продукта и 2 години за батериите (потребителска/частна употреба) от датата на закупуване. Гаранцията покрива производствени дефекти. Дефектен продукт

по гаранцията може да бъде или поправен, или подменен. Уред, с който е било злоупотребено или е използван по начин различен от описания в ръководството на потребителя, гаранцията може да бъде анулирана. Нормалното износване и износване на части не се покриват от гаранцията. Оригиналната гаранция на производителя не се влияе от каквато и да било допълнителна гаранция предлагана от дистрибутора или търговеца на дребно.

Един дефектен продукт трябва да бъде върнат до точката на закупуване, за да се направи рекламация по гаранцията, заедно с доказателство за покупката (касова бележка).

Измерено ниво на сила на звука: L_{WA} : 92,9 dB(A)

Гарантирано ниво на сила на звука: $L_{WA,d}$: 96 dB(A)

Метод за оценка на съответствието на приложение V / директива 2000/14/EC.

Място, дата: Wei-terstadt, 07,07,2021 Подпис: Тед Чу (Ted Qu), директор по качеството

Ted Qu

10 ДЕКЛАРАЦИЯ ЗА СЪОТВЕТСТВИЕ НА ЕО

Име и адрес на производителя:

Име: Globe Technologies Europe GmbH
Адрес: Brunnenweg 17, 64331 Weiterstadt, Германия

Име и адрес на упълномощеното лица за съставяне техническия файл:

Име: Ralf Pankalla
Адрес: Brunnenweg 17, 64331 Weiterstadt, Германия

С настоящото декларираме, че продуктът

Категория: Ножица за жив плет
Модел: 2206507 (GD60HT66)
Сериен номер: Виж етикета с номинални стойности на продукта
Година на конструиране: Виж етикета с номинални стойности на продукта

- е в съответствие със съответните разпоредби на Директивата за машините 2006/42/EO.
- е в съответствие с разпоредбите на следните други директиви на ЕО:
 - 2014/30/EC
 - 2000/14/EO и 2005/88/EO
 - 2011/65/EC и 2015/863/EC

Освен това декларираме, че са използвани следните части и клаузи от европейските хармонизирани стандарти:

- EN 62841-1; EN 62841-2-11; EN 55014-1; EN 55014-2; IEC 62321-3-1; IEC 62321-4; IEC 62321-5; IEC 62321-6; IEC 62321-7-1; IEC 62321-7-2; IEC 62321-8

1	Περιγραφή.....	99	4.2	Διακοπή λειτουργίας του μηχανήματος... 100
1.1	Σκοπός.....	99	4.3	Περιστρέψτε την πίσω χειρολαβή..... 100
1.2	Επισκόπηση.....	99	4.4	Συμβουλές λειτουργίας..... 100
2	Γενικές προειδοποιήσεις ασφαλείας για τα ηλεκτρικά εργαλεία.....	99	5	Συντήρηση..... 100
3	Εγκατάσταση.....	99	5.1	Καθαρίστε το μηχάνημα..... 100
3.1	Αφαιρέστε το μηχάνημα από τη συσκευασία.....	99	5.2	Λιπάνετε τη λεπίδα..... 100
4	Λειτουργία.....	99	6	Αποθήκευση μηχανήματος..... 101
4.1	Έναρξη λειτουργίας του μηχανήματος.....	100	7	Αντιμετώπιση προβλημάτων. 101
			8	Τεχνικά δεδομένα..... 101
			9	Εγγύηση..... 101
			10	Δήλωση συμμόρφωσης ΕΕ..... 102

1 ΠΕΡΙΓΡΑΦΗ

1.1 ΣΚΟΠΟΣ

Το μηχάνημα προορίζεται για την κοπή και το κούρεμα θαμνοφρακτών και θάμνων, μόνο σε οικιακούς χώρους. Δεν προορίζεται για χρήσεις κοπής πάνω από το επίπεδο των ώμων.

1.2 ΕΠΙΣΚΟΠΗΣΗ

Εικόνα 1

- | | |
|-------------------------|----------------------------------|
| 1 Περιστρεφόμενο κουμπί | 6 Κουμπί απελευθέρωσης μπαταρίας |
| 2 Λεπίδα | 7 Σκανδάλη |
| 3 Προστατευτικό | 8 Πίσω χειρολαβή |
| 4 Μπροστά χειρολαβή | |
| 5 Μίνι διακόπτης | |

2 ΓΕΝΙΚΕΣ ΠΡΟΕΙΔΟΠΟΙΗΣΕΙΣ ΑΣΦΑΛΕΙΑΣ ΓΙΑ ΤΑ ΗΛΕΚΤΡΙΚΑ ΕΡΓΑΛΕΙΑ

▲ ΠΡΟΕΙΔΟΠΟΙΗΣΗ

Διαβάστε όλες τις προειδοποιήσεις ασφαλείας, τις οδηγίες, τις απεικονίσεις και τις προδιαγραφές που παρέχονται με το παρόν ηλεκτρικό εργαλείο. Εάν δεν ακολουθήσετε όλες τις οδηγίες που αναφέρονται παρακάτω, υπάρχει κίνδυνος ηλεκτροπληξίας, φωτιάς και/ή σοβαρού τραυματισμού.

Φυλάσσετε όλες τις προειδοποιήσεις και οδηγίες για μελλοντική αναφορά.

Ο όρος **ηλεκτρικό εργαλείο** στις προειδοποιήσεις αναφέρεται στο ηλεκτρικό σας εργαλείο που λειτουργεί είτε με σύνδεση στην πρίζα (με καλώδιο) είτε με μπαταρίες (χωρίς καλώδιο).

3 ΕΓΚΑΤΑΣΤΑΣΗ

- Αντικαταστήστε την μπαταρία ή τον φορτιστή αμέσως, εάν η μπαταρία ή το καλώδιο του φορτιστή έχουν υποστεί φθορές.
- Επιβεβαιώστε ότι το μηχάνημα είναι απενεργοποιημένο (ρυθμισμένο στο «OFF»), πριν να εγκαταστήσετε ή να αφαιρέσετε την μπαταρία.

3.1 ΑΦΑΙΡΕΣΤΕ ΤΟ ΜΗΧΑΝΗΜΑ ΑΠΟ ΤΗ ΣΥΣΚΕΥΑΣΙΑ

▲ ΠΡΟΕΙΔΟΠΟΙΗΣΗ

Το μηχάνημα δεν χρειάζεται συναρμολόγηση.

- Εάν κάποια εξαρτήματα έχουν φθορές, μη χρησιμοποιήσετε το μηχάνημα.
- Εάν δεν έχετε όλα τα μέρη, μη θέσετε σε λειτουργία το μηχάνημα.
- Εάν τα μέρη έχουν φθορές ή λείπουν, μιλήστε με το κέντρο εξυπηρέτησης.

1. Ανοίξτε τη συσκευασία.
2. Διαβάστε τα έγγραφα της κούτας.
3. Αφαιρέστε το μηχάνημα από την κούτα.
4. Η απόρριψη του κουτιού και των υλικών συσκευασίας πρέπει να γίνεται σε συμμόρφωση με τους τοπικούς κανονισμούς.

3.1.1 ΤΟΠΟΘΕΤΗΣΤΕ ΤΗΝ ΜΠΑΤΑΡΙΑ

Εικόνα 2.

▲ ΠΡΟΕΙΔΟΠΟΙΗΣΗ

- Εάν η μπαταρία ή ο φορτιστής έχουν φθορές, αντικαταστήστε την μπαταρία ή τον φορτιστή.
- Διακόπτε τη λειτουργία του μηχανήματος και περιμένετε να σταματήσει το μοτέρ για να εγκαταστήσετε ή να αφαιρέσετε την μπαταρία.
- Διαβάστε, μάθετε και ακολουθήστε τις οδηγίες στο εγχειρίδιο της μπαταρίας και του φορτιστή.

1. Ευθυγραμμίστε τις γραμμές στο αριστερό μέρος της μπαταρίας με τις εγκοπές στο διαμέρισμα της μπαταρίας.
2. Στρώξτε την μπαταρία μέσα στο διαμέρισμα μπαταρίας μέχρι να ασφαλίσει στη θέση της.
3. Όταν ακούσετε το κλικ, θα σημαίνει ότι η μπαταρία έχει τοποθετηθεί.

3.1.2 ΑΦΑΙΡΕΣΤΕ ΤΗΝ ΜΠΑΤΑΡΙΑ.

Εικόνα 2.

1. Πατήστε και κρατήστε πατημένο το κουμπί απελευθέρωσης μπαταρίας.
2. Αφαιρέστε τη μπαταρία από το μηχάνημα.

4 ΛΕΙΤΟΥΡΓΙΑ

- Μην εισαγάγετε τα δάχτυλά σας μέσα σε εγκοπές ή σε θέσεις όπου μπορεί να κοπουν.
- Μην αγγίζετε τη λεπίδα εκτός εάν αφαιρέτε την μπαταρία.
- Μη χρησιμοποιείτε το μηχάνημα εάν η λεπίδα έχει υποστεί φθορές ή έχει λυγίσει.

- Αφαιρέστε όλα τα αντικείμενα, όπως νήματα, φώτα, σύρμα ή κορδόνια που μπορεί να μπερδευτούν με τη λεπίδα και να προκληθεί κίνδυνος προσωπικού τραυματικού.

▲ ΠΡΟΕΙΔΟΠΟΪΣΗ

Εάν η λεπίδα μπλεχτεί σε ηλεκτρικό καλώδιο, ΜΗΝ ΑΓΓΙΞΕΤΕ ΤΗ ΛΕΠΙΔΑ! ΜΠΟΡΕΙ ΝΑ ΕΙΝΑΙ ΗΛΕΚΤΡΙΣΜΕΝΗ ΚΑΙ ΕΠΙΚΙΝΔΥΝΗ! Ακολουθήστε τα παρακάτω βήματα:

1. Κρατήστε τη μονωμένη πίσω χειρολαβή ή αφήστε το μηχάνημα κάτω και μακριά σας.
2. Αποσυνδέστε από την τροφοδοσία ηλεκτρικού ρεύματος το κατεστραμμένο καλώδιο πριν να προσπαθήσετε να ελευθερώσετε τη λεπίδα.

4.1 ΞΕΝΑΡΞΗ ΛΕΙΤΟΥΡΓΙΑΣ ΤΟΥ ΜΗΧΑΝΗΜΑΤΟΣ

Εικόνα 3.

1. Πατήστε και κρατήστε πατημένο τον μίνι διακόπτη με το ένα χέρι και στρώστε τη σκανδάλη με το άλλο χέρι.

▲ ΠΡΟΕΙΔΟΠΟΪΣΗ

Κρατάτε το μηχάνημα και με τα δύο χέρια κατά τη λειτουργία του.

4.2 ΔΙΑΚΟΠΗ ΛΕΙΤΟΥΡΓΙΑΣ ΤΟΥ ΜΗΧΑΝΗΜΑΤΟΣ

Εικόνα 3.

1. Απελευθερώστε τη σκανδάλη για να απενεργοποιήσετε το μηχάνημα.

4.3 ΠΕΡΙΣΤΡΕΨΤΕ ΤΗΝ ΠΪΣΩ ΧΕΙΡΟΛΑΒΉ

Εικόνα 4.

Μπορείτε να χρησιμοποιήσετε το κουμπί περιστροφής για να προσαρμόσετε την πίσω χειρολαβή σε 5 διαφορετικές θέσεις για πιο εύκολο κλάδεμα.

1. Τοποθετήστε το μηχάνημα σε επίπεδη και ομαλή επιφάνεια.
2. Πίστετε το περιστρεφόμενο κουμπί και γυρίστε την πίσω χειρολαβή.
3. Απελευθερώστε το κουμπί περιστροφής μέχρι να κλειδώσει στη θέση του.

4.4 ΣΥΜΒΟΥΛΕΣ ΛΕΙΤΟΥΡΓΙΑΣ

Εικόνα5-6.

- Μην ωθείτε το μηχάνημα μέσα σε πυκνούς θάμνους. Μπορεί να προκληθεί μπλοκάρισμα της λεπίδας. Εάν η λεπίδα μπλοκάρει,
 1. σταματήστε τη λειτουργία του μηχανήματος.

2. Αφαιρέστε την μπαταρία.

3. Αφαιρέστε το εμπόδιο.

- Μην προσπαθήσετε να κόψετε πολύ μεγάλα κοτσάνια ή κλαριά.
- Να φοράτε γάντια κατά το κλάδεμα.
- Κόψτε τους νέους βλαστούς με μια πλατιά, σαρωτική κίνηση, έτσι ώστε τα κοτσάνια να συναντούν απευθείας τη λεπίδα.
- Μπορείτε να χρησιμοποιήσετε σπάγκο για να προσαρμόσετε το ύψος του φράχτη.
 1. Τεντώστε ένα κομμάτι σπάγκου κατά μήκος του φράχτη, στο ύψος που θέλετε.
 2. Κόψτε ακριβώς πάνω από τον σπάγκο.
 3. Κόψτε τα παινιά του φράχτη, μέχρι να είναι πιο στενός στο πάνω μέρος. Με αυτόν τον τρόπο, θα αποκαλυφθεί μεγαλύτερο κομμάτι του φράχτη.

5 ΣΥΝΤΗΡΗΣΗ

▲ ΠΡΟΣΞΕΤΕ

Μην επιτρέπετε σε υγρά φρένων, βενζίνη και υλικά με βάση το πετρέλαιο να αγγίζουν τα πλαστικά μέρη. Τα χημικά μπορεί να προκαλέσουν τέτοια ζημιά στο πλαστικό και να μην είναι δυνατή η επισκευή του.

▲ ΠΡΟΣΞΕΤΕ

Μη χρησιμοποιείτε ισχυρούς διαλύτες ή καθαριστικά στο πλαστικό περιβλήμα ή τα πλαστικά μέρη.

▲ ΠΡΟΕΙΔΟΠΟΪΣΗ

Αφαιρέστε τη μπαταρία από το μηχάνημα πριν από τη συντήρηση.

5.1 ΚΑΘΑΡΙΣΤΕ ΤΟ ΜΗΧΑΝΗΜΑ

▲ ΠΡΟΕΙΔΟΠΟΪΣΗ

Κρατήστε το μηχάνημα και το μοτέρ καθαρό από φύλλα, κλαριά ή υπερβολικό λάδι για να αποτρέψετε τον κίνδυνο φωτιάς.

- Χρησιμοποιήστε ένα υγρό κομμάτι ύφασμα και ήπιο καθαριστικό για να καθαρίσετε το μηχάνημα.
- Στεγνώστε καλά τα εναπομείναντα υγρά με ένα μαλακό στεγνό κομμάτι ύφασμα.
- Χρησιμοποιήστε ένα μικρό βουρτσάκι για να καθαρίσετε τους αεραγωγούς.

5.2 ΛΙΠΑΝΕΤΕ ΤΗ ΛΕΠΙΔΑ

Για να αυξήσετε την αποτελεσματικότητα και τη διάρκεια ζωής των λεπίδων, να τις λιπαίνετε προσεκτικά μετά από κάθε χρήση:

- Μην λαδώνετε τη λεπίδα ενώ το θαμνοκοπτικό βρίσκεται σε λειτουργία.

- Τοποθετήστε το μηχάνημα σε επίπεδη και ομαλή επιφάνεια.
- Χρησιμοποιήστε ένα μαλακό κομμάτι ύφασμα για να καθαρίσετε τις λεπίδες και ένα βουρτσάκι για να απομακρύνετε περισσότερες ακαθαρσίες.
- Εφαρμόστε μια λεπτή στρώση λιπαντικού για να λιπάνετε τις λεπίδες κατά μήκος της πάνω αιχμής της λεπίδας.

ΣΗΜΕΙΩΣΗ

Συνιστούμε τη χρήση λιπαντικού που δεν ρυπαίνει το περιβάλλον.

6 ΑΠΟΘΗΚΕΥΣΗ ΜΗΧΑΝΗΜΑΤΟΣ

ΣΗΜΕΙΩΣΗ

Καθαρίστε το μηχάνημα πριν από την αποθήκευση.

1. Αφαιρέστε τη συστοιχία μπαταριών.
2. Αφήστε το μοτέρ να κρυώσει.
3. Ελέγξτε για τυχόν χαλαρωμένα ή φθαρμένα εξαρτήματα. Εάν χρειάζεται, αντικαταστήστε τα φθαρμένα εξαρτήματα, σφίξτε τις βίδες και τα παζιάδρια, ή επικοινωνήστε με ένα εξουσιοδοτημένο κέντρο εξυπηρέτησης.
4. Αποθηκεύετε το μηχάνημα σε μια δροσερή και στεγνή τοποθεσία.

7 ΑΝΤΙΜΕΤΩΠΙΣΗ ΠΡΟΒΛΗΜΑΤΩΝ

Πρόβλημα	Πιθανή αιτία	Αντιμετώπιση
Το μοτέρ δεν ξεκινάει όταν τραβάτε τη σκανδάλη ενεργοποίησης.	<p>Η μπαταρία δεν είναι σταθερά τοποθετημένη.</p> <p>Η μπαταρία δεν είναι φορτισμένη.</p>	<p>Βεβαιωθείτε ότι έχετε τοποθετήσει σταθερά την μπαταρία στο μηχάνημα.</p> <p>Φορτίστε τη συστοιχία μπαταριών.</p>
Το μηχάνημα βγάζει καπνό κατά τη λειτουργία.	Το μηχάνημα έχει υποστεί κάποια φθορά.	<ol style="list-style-type: none"> 1. Διακόψτε αμέσως τη λειτουργία του μηχανήματος. 2. Αφαιρέστε τη συστοιχία μπαταριών. 3. Επικοινωνήστε με το κέντρο σέρβις.

Πρόβλημα	Πιθανή αιτία	Αντιμετώπιση
Δημιουργείται πάρα πολύς θόρυβος ή/και δονήσεις κατά τη διάρκεια της λειτουργίας.	Τα εξαρτήματα έχουν χαλαρώσει.	<ol style="list-style-type: none"> 1. Διακόψτε τη λειτουργία του μηχανήματος. 2. Αφαιρέστε την μπαταρία. 3. Ελέγξτε για ζημιά. 4. Ελέγξτε και σφίξτε τυχόν χαλαρά εξαρτήματα.
	Τα εξαρτήματα έχουν ζημιές.	Μη χρησιμοποιείτε το μηχάνημα και επικοινωνήστε με το κέντρο σέρβις.

8 ΤΕΧΝΙΚΑ ΔΕΔΟΜΕΝΑ

Τάση	60V
Ταχύτητα χωρίς φορτίο	3200 (±10%) λεπτό ⁻¹
Ταχύτητα λεπίδας	3200 (±10%) λεπτό ⁻¹
Μήκος λεπίδας	660 mm
Ικανότητα κοπής	28 mm
Βάρος (χωρίς την μπαταρία)	3,25 kg
Μέτρηση στάθμης ακουστικής πίεσης	92,9 dB(A), K _{PA} =3 dB(A)
Εγγυημένη στάθμη ακουστικής ισχύος	96 dB(A)
Δόνηση	<2,5 m/s ²
Αβεβαιότητα	1,5 m/s ²
Μοντέλο μπαταρίας	G60B2, G60B3, G60B4, G60B6 και άλλες σειρές BAC
Μοντέλο φορτιστή	G60C, G60UC, G60UC4 και άλλες σειρές CAC

9 ΕΓΓΥΗΣΗ

(Οι πλήρεις όροι και προδιαγραφές είναι διαθέσιμα στην greenworks® ιστοσελίδα)

Η greenworks® εγγύηση είναι 3 χρόνια για το προϊόν και 2 χρόνια για τις μπαταρίες (καταναλωτική/ιδιωτική χρήση) από την ημερομηνία της αγοράς. Η παρούσα εγγύηση καλύπτει τις κατασκευαστικές βλάβες. Ένα ελαττωματικό προϊόν που καλύπτεται από την εγγύηση μπορεί επιδιορθωθεί ή να αντικατασταθεί. Μια μονάδα που έχει χρησιμοποιηθεί λανθασμένα ή που δεν έχει χρησιμοποιηθεί σύμφωνα με τις περιγραφές στο εγχειρίδιο χρήστη ενδέχεται να μην καλυφθεί από την εγγύηση. Η φυσιολογική φθορά και τα ανταλλακτικά λόγω φθοράς δεν θεωρούνται εγγύηση. Η αρχική εγγύηση του κατασκευαστή δεν επηρεάζεται από οποιαδήποτε επιπλέον εγγύηση προσφέρεται από το κατάστημα ή τον πωλητή.

Ένα ελαττωματικό προϊόν πρέπει να επιστρέφεται στο σημείο αγοράς για τη διεκδίκηση της εγγύησης, μαζί με το αποδεικτικό αγοράς (απόδειξη).

10 ΔΉΛΩΣΗ ΣΥΜΜΟΡΦΩΣΗΣ ΕΕ

Όνομα και διεύθυνση κατασκευαστή:

Όνομα: Globe Technologies Europe GmbH
 Διεύθυνση: Brunnenweg 17, 64331 Weiterstadt,
 η: Γερμανία

Όνομα και διεύθυνση του εξουσιοδοτημένου ατόμου σύνταξης του τεχνικού αρχείου:

Όνομα: Ralf Pankalla
 Διεύθυνση: Brunnenweg 17, 64331 Weiterstadt,
 η: Γερμανία

Στο παρόν δηλώνουμε ότι το προϊόν

Κατηγορία: Θαμνοκοπτικό
 Μοντέλο: 2206507 (GD60HT66)
 Αριθμός σειράς: Ανατρέξτε στην ετικέτα του προϊόντος
 Έτος κατασκευής: Ανατρέξτε στην ετικέτα του προϊόντος

- Συμμορφώνεται με τις σχετικές διατάξεις της Οδηγίας 2006/42/EC για τα μηχανήματα.
- Συμμορφώνεται με τις διατάξεις των παρακάτω Ευρωπαϊκών οδηγιών:
 - 2014/30/EE
 - 2000/14/EK & 2005/88/EK
 - 2011/65/EE & (EE)2015/863

Επιπλέον, δηλώνουμε ότι έχουν χρησιμοποιηθεί τα παρακάτω μέρη, ρήτρες των εναρμονισμένων ευρωπαϊκών προτύπων:

- EN 62841-1; EN 62841-2-11; EN 55014-1; EN 55014-2; IEC 62321-3-1; IEC 62321-4; IEC

62321-5; IEC 62321-6; IEC 62321-7-1; IEC 62321-7-2; IEC 62321-8

Μετρημένη στάθμη ηχητικής ισχύος: L_{WA} : 92,9 dB(A)

Εγγυημένη στάθμη ακουστικής ισχύος: $L_{WA,d}$: 96 dB(A)

Μέθοδος αξιολόγησης συμμόρφωσης σύμφωνα με το Παράρτημα V / Οδηγία 2000/14/ΕΚ.

Τοποθεσία, ημερομηνία: Weiterstadt, 07.07,2021
 Υπογραφή: Ted Qu, Διευθυντής Ποιότητας

Ted Qu

105	نصائح التشغيل	4.4
105	الصيانة	5
105	تنظيف الآلة	5.1
105	تزييت الشفرة	5.2
105	تخزين الآلة	6
105	استكشاف الأعطال وإصلاحها	7
106	البيانات الفنية	8
106	الضمان	9
	قرار التوافق مع معايير الاتحاد	10
106	الأوروبي	

1	الوصف	104
1.1	الغرض	104
1.2	لمحة عامة	104
2	تحذيرات السلامة العامة المتعلقة بالآلة	104
	العاملة بالطاقة	104
3	التنصيب	104
3.1	فك تغليف الآلة	104
4	التشغيل	104
4.1	بدء تشغيل الآلة	104
4.2	إيقاف الآلة	104
4.3	إدارة المقبض الخلفي	104

⚠ تحذير

- إذا كانت مجموعة البطارية أو الشاحن تالفين، فاستبدل التالف منهما.
- أوقف الآلة وانتظر إلى أن يتوقف المحرك قبل تركيب مجموعة البطارية أو خلغها.
- اقرأ التعليمات وتعرف عليها ونفذها في دليل البطارية والشاحن.

1. قم بحاذرة دعامة الرفع الموجودة بمجموعة البطارية مع التجاوبف الموجودة في حجرة البطارية.
2. ادفع مجموعة البطارية في حجرة البطارية إلى أن تثبت المجموعة في مكانها الصحيح.
3. عندما تسمع صوت نفرة، فهذا معناه أنه قد تم تركيب مجموعة البطارية في مكانها الصحيح.

3.1.2 خلغ مجموعة البطارية

الشكل التوضيحي 2.

1. اضغط على زر تحرير البطارية مع التثبيت.
2. اخلع مجموعة البطارية من الآلة.

4 التشغيل

- لا تضع أصابعك في الحزوز أو في أي موضع قد تتعرض فيه للقطع.
- لا تلمس الشفرة إلا بعد خلغ وحدة البطارية.
- لا تستخدم الآلة إذا كانت الشفرة تالفة أو مثنية.
- أزل جميع الأغراض، مثل الأسلاك الكهربائية أو المصابيح أو الأسلاك العادية أو السياج، والتي قد تتحشر في شفرة القطع وتسبب في خطر التعرض للإصابة الشخصية.

⚠ تحذير

إذا انحشرت الشفرة في سلك أو خط كهربائي، لا تلمس الشفرة! فقد يكون السلك به تيار كهربائي، وحينها يكون خطراً. نفذ الخطوات أدناه:

1. أمسك المقبض الخلفي المعزول أو ضع الآلة على الأرض بعيداً عنك.
2. افصل التيار عن الخط أو السلك الكهربائي قبل محاولة تحرير الشفرة.

4.1 بدء تشغيل الآلة

الشكل 3.

1. ادفع مقفّ التشغيل الصغير مع التثبيت بإحدى يديك، واضغط على الزناد باليد الأخرى.

⚠ تحذير

أمسك الآلة بيديك أثناء التشغيل.

4.2 إيقاف الآلة

الشكل 3.

1. اترك الزناد لإيقاف الآلة.

4.3 إدارة المقبض الخلفي

الشكل التوضيحي 4.

يمكنك استخدام زر التدوير لضبط المقبض الخلفي على 5 مواضع مختلفة لتثديب الشجيرات بسهولة أكبر.

1. ضع الآلة على سطح مستو سلس.
2. اضغط على زر التدوير وأدر المقبض الخلفي.
3. اترك زر التدوير إلى أن يثبت في موضعه الصحيح.

1 الوصف

1.1 الغرض

هذه الآلة معدة لقطع وتثديب الشجيرات وسياج الشجيرات في المناطق المنزلية. وهي غير مخصصة للاستخدام في قطع الأشياء التي تعلو مستوى الكتف.

1.2 لمحة عامة

الشكل التوضيحي 1

1	الزر الدوار	5	مفتاح صغير
2	الشفرة	6	زر تحرير البطارية
3	الواقى	7	الزناد
4	المقبض الأمامي	8	المقبض الخلفي

2 تحذيرات السلامة العامة المتعلقة بالآلة العاملة بالطاقة

⚠ تحذير

اقرأ جميع تحذيرات السلامة والتعليمات والرسوم التوضيحية والمواسفات المرفقة مع هذه الآلة. عدم اتباع جميع التعليمات الواردة أدناه قد يؤدي إلى حدوث صدمة كهربائية أو نشوب حريق أو التعرض للإصابة، أحدها أو جميعها.

احفظ جميع التحذيرات والتعليمات للرجوع إليها في المستقبل.

يشير مصطلح "أداة عاملة بالطاقة" في التحذيرات إلى الآلة العاملة بالطاقة (الموصولة بسلك تيار) أو الآلة العاملة بالبطارية (غير الموصولة بسلك تيار).

3 التنصيب

- استبدل وحدة البطارية أو الشاحن على الفور إذا كان هناك أي تلف بوحدة البطارية أو سلك الشاحن.
- افحص الآلة للتأكد من أنها في وضعية الإيقاف OFF قبل تركيب لوحة البطارية أو خلغها.

3.1 فك تغليف الآلة

⚠ تحذير

ليس من الضروري تجميع الآلة.

- إذا كانت الأجزاء تالفة، لا تستخدم الآلة.
- إن لم تكن لديك جميع الأجزاء، لا تقم بتشغيل الآلة.
- إذا كانت الأجزاء تالفة أو غير موجودة، تواصل مع مركز الصيانة.

1. افتح عبوة التغليف.
2. اقرأ المستندات الموجودة في الصندوق.
3. أخرج الآلة من الصندوق.
4. تخلص من الصندوق ومواد التغليف وفقاً للقوانين المحلية.

3.1.1 تركيب مجموعة البطارية

الشكل 2.

i ملاحظة

نوصي باستخدام زيت غير مسيب للتلوث.

6 تخزين الآلة

i ملاحظة

نظّف الآلة قبل التخزين.

1. انزع وحدة البطارية.
2. دع المحرك يبرد.
3. تحقّق من عدم وجود أجزاء مفكوكة أو تالفة. إذا لزم الأمر، استبدل المكونات التالفة، واربط المسامير والصواميل، أو استشر أحد الأشخاص من مركز صيانة معتمد.
4. خزن الآلة في مكان بارد وجاف.

7 استكشاف الأعطال وإصلاحها

المشكلة	السبب المحتمل	الحل
لا يبدأ المحرك في العمل بعد سحب الزناد.	مجموعة البطارية غير مُركّبة بلحكام.	تأكد من تركيب مجموعة البطارية بلحكام في الآلة.
	مجموعة البطارية فارغة الشحن.	اشحن مجموعة البطارية.
تقوم الآلة بإصدار أدخنة أثناء التشغيل.	هناك تلف بالآلة.	1. قم بليقاف الآلة على الفور. 2. اخلع مجموعة البطارية. 3. تواصل مع مركز الصيانة.
هناك ضوضاء و/أو اهتزاز شديدين أثناء التشغيل.	الأجزاء مفكوكة.	1. قم بليقاف الآلة. 2. اخلع البطارية. 3. افحص الآلة بحثاً عن أي أعراض للضرر. 4. افحص بحثاً عن أي أجزاء مفكوكة واربطها.
	الأجزاء بها تلف.	لا تستخدم الآلة وتواصل مع مركز صيانة.

4.4 نصائح التشغيل

الشكل 5-6.

- لا تدفع الآلة بقوة في الشجيرات الكثيفة. قد يتسبب ذلك في تعثر الشفرة. إذا تعثرت الشفرة،
 1. قم بليقاف الآلة.
 2. واخلع وحدة البطارية.
 3. وتخلص من العثرة.
- لا تحاول قطع جذوع أو أعصان كبيرة للغاية.
- ارتد القفازات أثناء التشغيل.
- اقطع الشجيرات التامية حديثاً بحركة واسعة، بحيث تدخل الجذوع مباشرة في الشفرة.
- يمكنك استخدام خيط لضبط ارتفاع السياج.
 1. مدد قطعة خيط على طول السياج عند هذا الارتفاع.
 2. اقطع السياج على الفور فوق هذا السلك.
 3. اقطع جانبي السياج إلى أن يصبح أضيق عند القمة. سيظهر المزيد من السياج بهذه الطريقة.

5 الصيانة

⚠ تحذير

لا تدع سوائل الفرملة أو البنزين أو المواد القابلة للاشتعال تلامس الأجزاء البلاستيكية. حيث أنّ المواد الكيميائية قد تتسبب في تلف الأجزاء البلاستيكية وجعلها غير قابلة للصيانة.

⚠ تحذير

لا تستخدم محاليل أو منظفات قوية على الهيكل البلاستيكي أو المكونات البلاستيكية.

⚠ تحذير

أخرج مجموعة البطارية من الآلة قبل إجراء أعمال الصيانة.

5.1 تنظيف الآلة

⚠ تحذير

حافظ على نظافة الآلة والمحرك من أوراق الشجر أو الأفرع أو الزيت الزائد لمنع خطر نشوب حريق.

- استخدم قطعة قماش مبللة مع منظف خفيف لتنظيف الآلة.
- نظف أي بقايا سائلة بقطعة قماش ناعمة جافة.
- استخدم فرشاة صغيرة لتنظيف فتحات الهواء.

5.2 تزييت الشفرة

لزيادة الكفاءة والحياة العملية للشفرة، احرص على تزييتها بعناية بعد كل جلسة العمل:

- لا تقم بتزييت الشفرة أثناء تشغيل الجزارة.
- ضع الآلة على سطح مستو سلس.
- استخدم قطعة قماش ناعمة لتنظيف الشفرات، وفرشاة لإزالة المزيد من الأوساخ.
- استخدم طبقة خفيفة من الزيت لتزييت الشفرات بالإضافة إلى الحافة العلوية للشفرة.

بموجب ذلك نعلن أن المنتج

الفة: جازاة السياج
الطراز: (GD60HT66) 2206507
الرقم التسلسلي: راجع رقعة تقييم المنتج
سنة تصميم المنتج: راجع رقعة تقييم المنتج

- متوافق مع الأقسام ذات الصلة من توجيه الآلات EC/2006/42.
- متوافق مع أقسام توجيهات الاتحاد الأوروبي الأخرى التالية:

• EU/2014/30
• EC & 2005/88/EC/2000/14
• EU & (EU)2015/863/2011/65

بالإضافة إلى ذلك، نعلن أن الأجزاء والفقرات التالية من المعايير المنسقة الأوروبية التي تم استخدامها هي:

- EN 62841-1; EN 62841-2-11; EN 55014-1; EN 55014-2; IEC 62321-3-1; IEC 62321-4; IEC 62321-5; IEC 62321-6; IEC 62321-7-1; IEC 62321-7-2; IEC 62321-8

مستوى قوة الصوت المُقَدَّر: 92,9 L_{WA} ديسيبل(أ)

مستوى قوة الصوت المضمون: 96 L_{WA,d} ديسيبل(أ)

طريقة تقييم التوافق بالملحق V/التوجيه EC/2000/14.

المكان والتاريخ: Weiter- التوقيع: تيد كيو، مدير قسم الجودة
stadt. 07.07,2021

الجهد الكهربى	60 فولت
السرعة بدون حمل	3200 (±10%) دقيقة ¹ -1
سرعة الشفرة	3200 (±10%) دقيقة ¹ -1
طول الشفرة	660 مم
سعة القص	28 مم
الوزن (بدون وحدة البطارية)	3,25 كجم
مستوى ضغط الصوت المُقَدَّر	92,9 ديسيبل(A), K _{PM} =3 ديسيبل
مستوى قوة الصوت المضمون	96 ديسيبل(A)
الاهتزاز	> 2,5 م/ثانية ²
القيمة المجهولة	1,5 م/ثانية ²
طراز البطارية	G60B2, G60B3, G60B4, G60B6 وسلاسل BAC الأخرى
طراز الشاحن	G60C, G60UC, G60UC4 وسلاسل CAC الأخرى

9 الضمان

(يمكنكم العثور على شروط وأحكام الضمان الكاملة على greenworks@ صفحة الويب)

الضمان greenworks@ مدته 3 سنوات على المنتج، وستنان على البطاريات (استخدام المستهلك/الإستخدام الخاص) من تاريخ الشراء. هذا الضمان يغطي عيوب الصناعة. قد يتم إصلاح أو استبدال المنتج المعطوب بموجب الضمان. أما استخدام المنتج بشكل خاطئ أو استخدامه لأغراض مختلفة عن تلك المذكورة في دليل المالك قد يؤدي إلى إلغاء الضمان. التآكل بفعل العوامل الطبيعية والأجزاء المتآكلة لا يتم اعتبارها داخل الضمان. لا يتأثر الضمان الأصلي للشركة الصانعة بأي ضمان إضافي يتم تقديمه بواسطة وكيل أو بائع تجزئة. يجب إعادة المنتج المعطوب إلى نقطة الشراء للمطالبة بالضمان، وأن تحضر معك دليل الشراء (الفاتورة).

10 قرار التوافق مع معايير الاتحاد الأوروبي

اسم وعنوان الشركة الصانعة:

الاسم: Globe Technologies Europe GmbH
العنوان: Brunnenweg 17, 64331 Weiterstadt, ألمانيا

اسم وعنوان الشخص المُخَوَّل له جمع الملف الفني:

الاسم: Ralf Pankalla
العنوان: Brunnenweg 17, 64331 Weiterstadt, ألمانيا

Ted Au

1 Açıklama.....108	4.3 Arka kolu çevirin..... 109
1.1 KULLANIM AMACI..... 108	4.4 Çalışma ipuçları..... 109
1.2 Genel bakış..... 108	5 Bakım..... 109
2 Elektrikli aletler için genel güvenlik uyarıları..... 108	5.1 Makineyi temizleyin..... 109
3 Kurulum.....108	5.2 Bıçağı yağlayın..... 109
3.1 Cihazı ambalajından çıkarma..... 108	6 Makineyi depolayın..... 109
4 Çalışma.....108	7 Sorun Giderme..... 110
4.1 Makineyi çalıştırın..... 108	8 Teknik veriler..... 110
4.2 Makineyi durdurun..... 109	9 Garanti..... 110
	10 AB UYGUNLUK BEYANI..... 110

1 AÇIKLAMA

1.1 KULLANIM AMACI

Bu makine evsel kullanım amaçlı olarak çalları kesmek ve budamak için tasarlanmıştır. Omuz seviyesinden yukarıda kesmek için tasarlanmamıştır.

1.2 GENEL BAKIŞ

Şekil 1

- | | |
|-----------------|-------------------------------|
| 1 Döner düğme | 6 Akü serbest bırakma düğmesi |
| 2 Bıçak | 7 Tetik |
| 3 Koruma | 8 Arka tutma yeri |
| 4 Ön tutma yeri | |
| 5 Mikro şalter | |

2 ELEKTRİKLİ ALETLER İÇİN GENEL GÜVENLİK UYARILARI

▲ UYARI

Bu elektrikli alet ile birlikte verilen tüm güvenlik uyarılarını, talimatları, çizimleri ve teknik özellikleri okuyun. Tüm talimatlara uyulmaması elektrik çarpmasına, yangın ve/veya ciddi yaralanmalara sebep olabilir.

Tüm uyarıları ve talimatları ilerde başvurmak için saklayın.

Uyarılarda geçen "elektrikli alet" terimi ile elektrik prizinden beslenen (kablolu) elektrikli aletiniz veya akü ile çalışan (kablesiz) elektrikli aletiniz kastedilmektedir.

3 KURULUM

- Akü veya şarj cihazının kablosu hasar görmüşse, aküyü veya şarj cihazını hemen değiştirin.
- Aküyü takmadan veya çıkarmadan önce makinenin KAPALI durumunda olduğundan emin olun.

3.1 CİHAZI AMBALAJINDAN ÇIKARMA

▲ UYARI

Cihazın monte edilmesine gerek yoktur.

- Parçalar hasarlı ise cihazı kullanmayın.
- Tüm parçalara sahip değilseniz, makineyi kullanmayın.
- Parçalar hasarlı veya eksikse, servis merkezine başvurun.

1. Ambalajı açın.
2. Kutunun içindeki belgeleri okuyun.
3. Cihazı kutudan çıkarın.

4. Kutuyu ve ambalaj malzemesini yerel yönetmeliklere uygun olarak atın.

3.1.1 AKÜYÜ TAKIN

Şekil 2.

▲ UYARI

- Akü veya şarj cihazı hasarlıysa, aküyü veya şarj cihazını değiştirin.
- Makineyi durdurun ve aküyü takmadan veya çıkarmadan önce motorun durmasını bekleyin.
- Akü ve şarj cihazının kılavuzundaki talimatları okuyun, öğrenin ve uygulayın.

1. Aküdeki kaldırma çubuklarını akü bölümündeki oluklarla hizalayın.
2. Aküyü yerine oturana kadar akü bölümüne doğru itin.
3. Bir tık sesi duyduğunuzda, akü takılıdır.

3.1.2 AKÜYÜ ÇIKARIN

Şekil 2.

1. Akü çıkarma düğmesine basın ve basılı tutun.
2. Aküyü makineden çıkarın.

4 ÇALIŞMA

- Parmaklarınızı çentiklere veya kesilebilecekleri yerlere koymayın.
- Aküyü çıkarmıyorsanız bıçağa dokunmayın.
- Bıçak hasarlı veya bükülmüş ise makineyi kullanmayın.
- Kesme bıçağına dolaşabilen ve kişisel yaralanma riski yaratabilecek kablo, ışıklar, tel veya ip gibi nesnelere çıkarın.

▲ UYARI

Bıçağın elektrik kablosu veya hattına takılması/ sıkışması durumunda BİÇAĞA DOKUNMAYIN! BİÇAK ELEKTRİKLİ OLABİLİR VE ÇOK TEHLİKELİDİR.

Aşağıdaki adımları yapın:

1. Yalıtılmış arka sapından tutun veya makineyi aşağı ve kendinizden uzağa yerleştirin.
2. Bıçağı serbest bırakmaya çalışmadan önce hasarlı hat veya kabloya elektrik sağlanmasını kesin.

4.1 MAKİNEYİ ÇALIŞTIRIN

Şekil 3.

1. Bir elinizle mikro anahtara basın ve basılı tutun ve diğer elinizle tetiği itin.

▲ UYARI

Çalışma sırasında makineyi elinizle tutun.

4.2 MAKINEYİ DURDURUN

Şekil 3.

1. Makineyi durdurmak için tetiği serbest bırakın.

4.3 ARKA KOLU ÇEVİRİN

Şekil 4.

Çitleri daha kolay kesmek amacıyla arka kolu 5 farklı konuma ayarlamak için döner düğmeyi kullanabilirsiniz.

1. Makinenizi düz ve pürüzsüz bir yüzeye koyun.
2. Döner düğmeye basın ve arka kolu çevirin.
3. Döner düğmeyi yerine kilitlemeye kadar serbest bırakın.

4.4 ÇALIŞMA İPUÇLARI

- Makineyi yoğun çalılıklardan geçirmeyin. Bu bıçağın tıkanmasına neden olabilir. Bıçaklar engellerse,
 1. makineyi durdurun.
 2. akü paketini çıkarın.
 3. engeli kaldırın.
- Çok büyük sapları veya dalları kesmeye çalışmayın.
- Keserken eldiven giyin.
- Yeni büyüyenleri geniş bir süpürme hareketi ile kesin, böylece saplar doğrudan bıçağın içine yerleştirilir.
- Çitin yüksekliğini ayarlamak için bir ip kullanabilirsiniz.
 1. Bu yükseklikteki çit boyunca bir tel parçasını gerdirin.
 2. Çiti hemen bu telin üstünde kesin.
 3. Çitin kenarını üstte en dar olana kadar kesin. Bu şekilde daha fazla çit görünecektir.

5 BAKIM

▲ İKAZ

Fren sıvılarının, benzin, petrol bazlı malzemelerin plastik parçalara temas etmesine izin vermeyin. Kimyasallar plastiğe zarar verebilir ve plastik maddeyi hizmet dışı bırakabilir.

▲ İKAZ

Plastik muhafaza veya parçalarda güçlü solvent veya deterjanlar kullanmayın.

▲ UYARI

Bakımdan önce makineden aküyü çıkarın.

5.1 MAKINEYİ TEMİZLEYİN

▲ UYARI

Yangın riskini önlemek için makineyi ve motoru yapraklardan, dallardan veya aşırı yağdan koruyun.

- Makineyi temizlemek için hafif bir deterjanla nemli bir bez kullanın.
- Yumuşak kuru bir bezle tüm nemli yerleri silin.
- Hava deliklerini temizlemek için küçük bir fırça kullanın.

5.2 BİÇAĞI YAĞLAYIN

Bıçakların verimliliğini ve ömrünü arttırmak için, her çalışma seansından sonra onları dikkatlice yağlayın:

- Çit budama makinesi çalışırken bıçağı yağlamayın.
- Makinenizi düz ve pürüzsüz bir yüzeye koyun.
- Bıçakları temizlemek için yumuşak bir bez ve daha fazla kir çıkarmak için bir fırça kullanın.
- Bıçağın üst kenarı boyunca bıçakları yağlamak için hafif bir yağ tabakası kullanın.

i NOT

Kirletici olmayan tipte yağları kullanmanızı tavsiye ederiz.

6 MAKINEYİ DEPOLAYIN

i NOT

Makineyi depolamadan önce temizleyin.

1. Aküyü çıkarın.
2. Motoru soğumaya bırakın.
3. Gevşek veya hasarlı parçalar bulunmadığından emin olun. Gerekirse, hasarlı bileşenleri değiştirin, vidaları ve civataları sıkın veya onaylanmış servis merkezindeki bir kişiye danışın.
4. Makineyi serin ve kuru bir yerde saklayın.

7 SORUN GIDERME

Sorun	Olası neden	Çözüm
Tetik çekildiğinde motor çalışmıyor.	Batarya sıkıca takılmamıştır.	Bataryayı makineye sıkıca taktiğinizden emin olun.
	Bataryanın şarjı bitmiştir.	Bataryayı şarj edin.
Makine çalışma sırasında duman çıkarıyor.	Makinede hasar vardır.	<ol style="list-style-type: none"> Hemen makineyi durdurun. Bataryayı çıkarın. Servis merkezine başvurun.
Çalışma sırasında çok fazla gürültü ve/veya titreşim var.	Parçalar gevşektir.	<ol style="list-style-type: none"> Makineyi durdurun. Bataryayı çıkarın. Hasar olup olmadığını kontrol edin. Gevşemiş parçaları kontrol edin ve sıkın.
	Parçalar hasarlıdır.	Makineyi kullanmayın ve servis merkezine başvurun.

8 TEKNİK VERİLER

Voltaj	60V
Yüksüz hız	3200 ($\pm 10\%$) min ⁻¹
Bıçak hızı	3200 ($\pm 10\%$) min ⁻¹
Bıçak uzunluğu	660 mm
Kesme kapasitesi	28 mm
Ağırlık (akü hariç)	3,25 kg
Ölçülen ses basınç düzeyi	92,9 dB(A), K _{PA} =3 dB(A)
Garanti edilen ses güç düzeyi	96 dB(A)
Titreşim	<2,5 m/sn ²
Belirsizlik	1,5 m/sn ²

Akü modeli	G60B2,G60B3,G60B4,G60B6 ve diğer BAC serileri
Şarj cihazı modeli	G60C, G60UC, G60UC4 ve diğer CAC serileri

9 GARANTI

(Tam garanti şartları ve koşulları greenworks® internet sayfasında bulunabilir)

Garanti greenworks® satın alma tarihinden itibaren ürün için 3 yıl ve aküler için 2 yıl (tüketici/özel kullanım) geçerlidir. Bu garanti, üretim hatalarını kapsar. Garanti kapsamında olan hatalı bir ürün onarılmış veya değiştirilmiş olabilir. Hatalı veya kullanım kılavuzunda açıklanandan başka şekillerde kullanılmış üniteye ilişkin garanti talebi reddedilebilir. Normal aşınma ve aşınma parçaları garanti kapsamında kabul edilmez. Orijinal üretici garantisini, bir satıcı veya perakendeci tarafından sunulan herhangi bir ek garantiden etkilenmez.

Hatalı bir ürün, garanti talebinde bulunmak için satın alma kanıtı (fatura) ile birlikte satın alma noktasına iade edilmelidir.

10 AB UYGUNLUK BEYANI

Üreticinin adı ve adresi:

Ad: Globe Technologies Europe GmbH

Adres: Brunnenweg 17, 64331 Weiterstadt, Almanya

Teknik dosyayı derlemeye yetkili kişinin adı ve adresi:

Ad: Ralf Pankalla

Adres: Brunnenweg 17, 64331 Weiterstadt, Almanya

İşbu belge ile bu ürüne ilişkin olarak aşağıdakileri beyan ederiz

Kategori: Budama Makinesi

Model: 2206507 (GD60HT66)

Seri numarası: Ürün derecelendirme etiketine bakın

Yapım Yılı: Ürün derecelendirme etiketine bakın

- 2006/42/EC sayılı Makine Direktifinin ilgili hükümlerine uygundur.

- aşağıdaki diğer AB Direktiflerinin hükümlerine uygundur:
 - 2014/30/EU
 - 2000/14/EC ve 2005/88/EC
 - 2011/65/EU ve (EU)2015/863

Ayrıca, aşağıdaki Avrupa uyumlaştırılmış standartlarının parçalarının ve maddelerinin kullanıldığını beyan ederiz:

- EN 62841-1; EN 62841-2-11; EN 55014-1; EN 55014-2; IEC 62321-3-1; IEC 62321-4; IEC 62321-5; IEC 62321-6; IEC 62321-7-1; IEC 62321-7-2; IEC 62321-8

Ölçülen ses gücü seviyesi: L_{WA} : 92,9 dB(A)

Garanti edilen ses gücü seviyesi: $L_{WA,d}$: 96 dB(A)

Uyum değerlendirme metodu V / Direktif 2000/14/EC.

Yer, tarih: Weiterstadt, 07.07,2021 İmza: Ted Qu, Kalite Direktörü

Ted Qu

114	עצות להפעלה	4.4
114	תחזוקה	5
114	ניקוי הכלי	5.1
114	שמן את הלהב	5.2
114	אחסון המכונה	6
114	איתור וטיפול בבעיות	7
115	מפרט טכני	8
115	אחריות	9
	הצהרת תאימות לדרישות	10
115	האיחוד האירופי	

113	תיאור	1
113	מטרה	1.1
113	סקירה	1.2
	אזהרות כלליות לשימוש בכלים	2
113	חשמליים	
113	התקנה	3
113	הוצא את ההתקן מהאריזה	3.1
113	הפעלה	4
113	התנעת המכשיר	4.1
113	כיבוי המכשיר	4.2
113	סובב את הידית האחורית	4.3

HE

▲ אזהרה

- אם מארז הסוללה או המטען פגומים, החלף את מארז הסוללה או את המטען.
- כבה את הכלי וחכה עד לעצירת המנוע לפני התקנה או הסרה של מארז הסוללה.
- עליך לקרוא, להכיר ולבצע את ההוראות הנוגעות לסוללה ולמטען.

1. התאם את הצלעות של מארז הסוללה לחריצים בתא הסוללה.
2. דחוף את הסוללה אל תוך תא הסוללה עד שמארז הסוללה יינעל.
3. כשתשמע קליק, זה אומר שמארז הסוללה מותקן במקומו.

3.1.2 הסר את מארז הסוללה

איור 2.

1. לחץ לחיצה ממושכת על כפתור שחרור הסוללה.
2. הסר את מארז הסוללה מהמכשיר.

4 הפעלה

- אל תניח את האצבעות שלך בחריצים או במצב בו הן יכולות להיחתך.
- אל תיגע בלהב אלא אם כן אתה מסיר את חבילת הסוללה.
- אל תשתמש במכשיר עם הלהב פגום או מכופף.
- הסר את כל העצמים כגון כבלים, אורות, חבלים או חוטים אשר יכולים להיתפס בלהב החיתוך ולגרום לסכנה של פציעה אישית.

▲ אזהרה

אם הלהב נתפס בכבל או חוט חשמליים, אל תיגע בלהב! הוא יכול להיות טעון ומסוכן. בצע את הצעדים הבאים:

1. החזק בידי האחורית המבודדת או הנח את המכונה הרחק ממך.
2. הפסק את המתח של הכבל או החוט הפגומים לפני שתנסה לשחרר את הלהב.

4.1 התנתעת המכשיר

איור 3.

1. דחוף והחזק את ה-מיקרו-מתג ביד אחת ודחוף את ההדק ביד השנייה.

▲ אזהרה

החזק את המכשיר בידיים בעת ההפעלה.

4.2 כיבוי המכשיר

איור 3.

1. שחרר את הדק ההפעלה כדי לעצור את המכשיר.

4.3 סובב את הידית האחורית.

תמונה 4.

באפשרותך להשתמש בלחצן המסתובב על מנת לכוון את הידית האחורית ל-5 מצבים שונים על מנת לגזום את הגדרות בצורה קלה יותר.

1 תיאור

1.1 מטרה

מטרתו של מכשיר זה היא לגזום ולחתוך גדרות חיות ושיחים באזורים ביתיים. הוא לא נועד לגיזום מעל גובה הכתף.

1.2 סקירה

איור 1

- | | | | |
|---|------------|---|-------------------|
| 1 | מתג מסתובב | 5 | מתג מיקרו |
| 2 | להב | 6 | כפתור שחרור סוללה |
| 3 | מגן | 7 | הדק |
| 4 | ידית קדמית | 8 | ידית אחורית |

2 אזהרות כלליות לשימוש בכלים חשמליים

▲ אזהרה

קרא את כל האזהרות, ההוראות, האיומים והמפרטים המגיעים עם מכשיר חשמלי זה. אי ציות להוראות המפורטות להלן עלול לגרום להתחשמלות, שריפה ו/או פגיעה גופנית חמורה.

שמרו את כל האזהרות וההוראות לשימוש עתידי.

המונח "כלי עבודה חשמלי" המוזכר באזהרות מתייחס לכלי העבודה החשמלי שלך המופעל על ידי כבל (חוט) או על ידי סוללה (אלחוט).

3 התקנה

- החלף את חבילת הסוללה או את המטען מיד עם כבל חבילת הסוללה או המטען ניזוקו.
- באחן המכשיר כאשר הוא נמצא במצב כבוי לפני ההתקנה ו/או ההסרה של חבילת הסוללה.

3.1 הוצא את ההתקן מהאריזה

▲ אזהרה

אין צורך להרכיב את ההתקן.

- אם חלקים מסוימים פגומים, אין להשתמש בהתקן.
- אם אין לך את כל החלקים, אל תפעיל את המכשיר.
- אם יש חלקים פגומים או חסרים, פנה למרכז השירות.

1. פתח את האריזה.
2. עיין במסמכים שמכילה האריזה.
3. הוצא את ההתקן מהאריזה.
4. השלך את הקופסה ואת חומרי האריזה בהתאם לתקנות המקומיות.

3.1.1 התקן את מארז הסוללה

איור 2.

HE

- השתמש במטלית רכה על מנת לנקות את הלהבים ובמברשת על מנת להסיר לכלוך נוסף.
- השתמש בשכבה דקה של חומר סיכה על מנת לשמן את הלהבים בקצה העליון של הלהב.

i שים לב

אנו ממליצים על שימוש בשמן סיכה שאיננו מזהם.

6 אחסון המכונה

i שים לב

נקה את הכלי לפני אחסונו.

1. הוצא את הסוללה.
2. אפשר למנוע להתקרר.
3. בדוק שאין רכיבים משוחררים או פגומים. אם יש צורך, החלף את הרכיבים הפגומים, חזק ברגים ובריחים, או דבר עם משהו ממרכז שירות לקוחות מורשה.
4. אחסן את הכלי במיקום קריר ויבש.

7 איתור וטיפול בבעיות

בעיה	סיבה אפשרית	פתרון
המנוע לא מתחיל לעבוד אחרי לחיצה על הדק ההפעלה.	מארז הסוללה לא נכנס למקומו.	הקפד להתקין כנדרש את מארז הסוללה ולהכניסו למקומו.
	חבילת הסוללה התרוקנה.	הטען את מארז הסוללה.
המכשיר מוציא עשן בעת ההפעלה.	ישנה תקלה במכשיר.	1. כבה מיד את המכשיר. 2. הסר את מארז הסוללה. 3. צור קשר עם מרכז השירות.
יש יותר מדי רעש ו/או רטב בזמן הפעולה.	החלקים משוחררים.	1. כבה את המכשיר. 2. הסר את הסוללה. 3. בדוק על מנת למצוא נזקים. 4. בדוק והדק חלקים משוחררים.
	החלקים פגומים.	אין להשתמש במכונה יש לפנות למרכז השירות.

1. הנח את המכשיר על משטח שטוח וחלק.
2. לחץ על הלחצן המסתובב וסובב את הידית האחורית.
3. שחרר את הלחצן המסתובב עד אשר הוא לנעילתו במצב הרצוי.

4.4 עצות להפעלה

איר-6-5.

- אל תדחוף את המכשיר דרך שיחים כבדים. דבר זה יכול לגרום ללהב להיחסם. אם הלהב נחסם,
 1. עצור את המכשיר.
 2. הסר את חבילת הסוללה.
 3. הסר את החסימה.
- אל תנסה לגזום גבעולים או ענפים גדולים מדי.
- השתמש בכפפות בעת הגזימה.
- חתוך את הצמחייה החדשה בתנועת סחף גדולה כך שהגבעולים יהיו ישר בטווח התנועה של הלהב.
- אתה יכול להשתמש בחוט על מנת להתאים את גובה הגדר.
 1. מתח חוט לאורך הצד הגבוה של הגדר.
 2. גזום את החדר היישר מעל לחוט.
 3. גזום את צד הגדר עד אשר היא צרה יותר בחלק העליון. ניתן יהיה לראות יותר מן הגדר בדרך זו.

5 תחזוקה

▲ אזהרה

אל תאפשר לחלקי הפלסטיק לבוא במגע עם נוזל בלמים, בנזין או חומרים עם נגדזרות נפט. הכימיקלים עלולים לפגוע בפלסטיק ולגרום לכך שלא ניתן יהיה להשתמש בחלקי הפלסטיק.

▲ אזהרה

אין להשתמש בממסים או דטרגנטים חזקים לניקוי בית המכשיר או חלקי הפלסטיק.

▲ אזהרה

הסר את מארז הסוללה מהמכשיר לפני ביצוע תחזוקה.

5.1 ניקוי הכלי

▲ אזהרה

שמור את המכשיר ואת המנוע נקיים מעלים, ענפים או כמות גדולה מדי של שמן על מנת למנוע את הסיכוי לשרפה.

- השתמש במטלית לחה עם חומר ניקוי עדין על מנת לנקות את המכשיר.
- נקה את החלקים הלחים על מטלית יבשה ורכה.
- השתמש במברשת קטנה על מנת לנקות את פתחי האוויר.

5.2 שמן את הלהב

- על מנת להעלות את היעילות ולהאריך את חיי הלהבים, שמן אותם בזירות לאחר כל גיזום.
- אין לשמן את הלהב בעוד גזום הגדר החיה פועל.
- הנח את המכשיר על משטח שטוח וחלק.

שם: Ralf Pankalla
 כתובת: Brunnenweg 17, 64331 Weiterstadt, Germany

אנו מצהירים בזאת כי המוצר

קטגוריה: גוזם גדר חייה
 דגם: (GD60HT66) 2206507
 מספר סידורי: ראה את תווית דירוג המוצר
 שנת הייצור: ראה את תווית דירוג המוצר

- עומד בדרישות הרלוונטיות של הנחיית הציוד .EC/2006/42.
- עומד בדרישות ההנחיות הבאות של האיחוד האירופי:
 - EU/2014/30
 - EC/2005/88 ו- EC/2000/14
 - EU/2011/65 ו- EU/2015/863

יתר על כן, אנו מצהירים שהתבססנו על החלקים/הסעיפים הבאים של הסטנדרטים ההרמוניים האירופאים:

- EN 62841-1; EN 62841-2-11; EN 55014-1; EN 55014-2; IEC 62321-3-1; IEC 62321-4; IEC 62321-5; IEC 62321-6; IEC 62321-7-1; IEC 62321-7-2; IEC 62321-8

רמת עוצמת הקול הנמדדת: L_{WA} : 92,9 dB(A)
 רמת עוצמת הקול המובטחת: $L_{WA,d}$: 96 dB(A)

מתח	60V
מהירות ללא עומס	3200 (±10%) דקה ¹
מהירות להב	3200 (±10%) דקה ¹
אורך להב	660 מ"מ
יכולת גיזום	28 מ"מ
משקל (ללא חבילת הסוללה)	3,25 ק"ג
רמת לחץ קול נמדדת	dB(A), 92,9 $K_{PA}=3$ dB(A)
רמת כוח קול מובטחת	dB(A) 96
רטט	2,5 מטר/שנייה ²
סטייה	1,5 מטר/שנייה ²
דגם הסוללה	G60B2, G60B3, G60B4, G60B6 וסדרות BAC נוספות
דגם המטען	G60C, G60UC, G60UC4 וסדרות CAC נוספות

HE

שיטת הערכת התאימות על-פי נספח V להנחיה EC/2000/14.

מקום, תאריך: Weiterstadt, 07.07,2021
 חתימה: טד קו, אחראי איכות

Ted Qu

9 אחריות

(הנתנים וההתניות המלאים של האחריות נמצאים @greenworks דף האינטרנט)

האחריות @greenworks הינה ל-3 שנים על המוצר ו-2 שנים על הסוללות (שימוש צרכני/אישי) מתאריך הרכישה. אחריות זו מכסה פגמים בייצור. מכשיר פגום תחת האחריות עשוי להיות מתוקן או מוחלף. יחידה אשר נעשה בה שימוש לא הולם באופנים אחרים מאלו המתוארים במדריך למשתמש עשויים להידחות מהאחריות. בלאי רגיל, וחלקים שהתבלו אינם נחשבים באחריות. אחריות היצרן המקורית אינה מושפעת מכל אחריות נוספת המוצעת על ידי סוחר או קמעונאי.

יש להחזיר מוצר פגום לנקודת הרכישה כדי לתבוע בגין אחריות, יחד עם הוכחת הרכישה (קבלה).

10 הצהרת תאימות לדרישות האיחוד האירופי

שם וכתובת היצרן:

שם: Globe Technologies Europe GmbH
 כתובת: Brunnenweg 17, 64331 Weiterstadt, Germany

שם וכתובת הגורם המוסמך לעריכת המפרט הטכני:

1	Aprašymas.....	117	4.3	Galinės rankenos pasukimas.....	118
1.1	Paskirtis.....	117	4.4	Eksploatavimo patarimai.....	118
1.2	Apžvalga.....	117	5	Techninė priežiūra.....	118
2	Bendrieji darbo su		5.1	Įrenginio valymas.....	118
	elektriniais įrankiais saugos		5.2	Geležtės tepimas.....	118
	įspėjimai.....	117	6	Įrenginio laikymas.....	118
3	Montavimas.....	117	7	Trikčių šalinimas.....	119
3.1	Įrenginio išpakavimas.....	117	8	Techniniai duomenys.....	119
4	Darbas.....	117	9	Garantija.....	119
4.1	Įrankio paleidimas.....	117	10	EB atitikties deklaracija.....	119
4.2	Įrenginio sustabdymas.....	118			

1 APRAŠYMAS

1.1 PASKIRTIS

Šis įrenginys yra skirtas kirpti ir lyginti gyvatvores bei krūmus ir yra pritaikytas naudojimui namų ūkiuose. Ji neskirta genėti virš pečių lygio.

1.2 APŽVALGA

1 pav.

- | | |
|----------------------|---------------------------------|
| 1 Sukamasis mygtukas | 5 Mikro jungiklis |
| 2 Geležtė | 6 Baterijos atkabinimo mygtukas |
| 3 Apsauga | 7 Gaidukas |
| 4 Priekinė rankena | 8 Galinė rankena |

2 BENDRIEJI DARBO SU ELEKTRINIAIS ĮRANKIAIS SAUGOS ĮSPĖJIMAI

▲ ĮSPĖJIMAS

Perskaitykite visus su šiuo elektriniu įrankiu pateiktus saugos įspėjimus bei instrukcijas, peržiūrėkite paveikslus ir susipažinkite su specifikacijomis. *Nesilaikant visų toliau pateiktų instrukcijų, galima patirti elektros smūgį, sukelti gaisrą ir (ar) sunkiai susižaloti.*

Išsaugokite visus įspėjimus ir nurodymus, kad pririnkus galėtumėte pasižiūrėti.

Įspėjimuose naudojamas terminas „elektrinis įrankis“ reiškia prie maitinimo tinklo jungiamą (laidinį) elektrinį įrankį arba baterijos energiją naudojančią (belaidį) elektrinį įrankį.

3 MONTAVIMAS

- Nedelsdami pakeiskite akumuliatorių bloką arba įkroviklį, jei akumuliatorių blokas arba įkroviklio laidas yra pažeistas.
- Prieš įdėdami arba išimdami akumuliatorių bloką patikrinkite, ar mašina yra išjungta (OFF).

3.1 ĮRENGINIO IŠPAKAVIMAS

▲ ĮSPĖJIMAS

Šio gaminio surinkti nereikia.

- Jeigu yra pažeistų dalių, gaminio nenaudokite.
- Jeigu dalių trūksta, įrenginio nenaudokite.
- Jeigu dalys pažeistos arba jų trūksta, kreipkitės į techninės priežiūros centrą.

1. Atidarykite pakuotę.
2. Perskaitykite dėžėje esančius dokumentus.
3. Išimkite gaminį iš dėžės.

4. Dėžę ir pakavimo medžiagas išmeskite laikydamiesi galiojančių atliekų tvarkymo reikalavimų.

3.1.1 AKUMULIATORIAUS ĮSTATYMAS

Paveikslas 2.

▲ ĮSPĖJIMAS

- Jei sugadintas akumuliatorius arba įkroviklis, pakeiskite akumuliatorių arba įkroviklį.
- Prieš įstatydami arba išimdami akumuliatorių, sustabdykite įrenginį ir palaukite, kol sustos variklis.
- Perskaitykite, supraskite ir vadovaukitės akumuliatoriaus ir įkroviklio vadovo instrukcijomis.

1. Sulyginkite akumuliatoriaus briauneles su akumuliatoriaus skyriaus grioveliais.
2. Įstatykite akumuliatorių į akumuliatorių skyrių iki galo, iki jis užsifiksuos.
3. Kai išgirsite spragtelėjimą, tai reikš, kad akumuliatorius įsistatė.

3.1.2 AKUMULIATORIAUS IŠĖMIMAS

2. pav.

1. Nuspauskite ir laikykite akumuliatoriaus atkabinimo mygtuką.
2. Išimkite akumuliatorių iš prietaiso.

4 DARBAS

- Nekiškite pirštų į išpjovas arba ten, kur juos gali įpjauti.
- Nelieskite geležčių, nebent išėmę sudėtinę bateriją.
- Nenaudokite įrankio, jei geležtės sugadintos ar sulenktos.
- Pašalinkite visus daiktus, tokius kaip laidai, vielos ar virvės, kurie gali įsipainioti į kirpimo geležtes ir sukelti sužalojimo pavojų.

▲ ĮSPĖJIMAS

Jei geležtėse įstringa elektros laidas ar kabelis, GELEŽČIŲ NELIESKITE! JOMIS GALI TEKĖTI ELEKTROS SROVĖ IR JOS GALI BŪTI PAVOJINGOS. Atlikite šiuos veiksmus:

1. Laikykite už izoliuotos galinės rankenos arba padėkite įrankį toliau nuo savęs.
2. Atjunkite elektros srovę į pažeistą laidą ar kabelį prieš bandydami ištraukti jį iš geležčių.

4.1 ĮRANKIO PALEIDIMAS

Paveikslas 3.

1. Viena ranka paspauskite ir laikykite nuspaudę mikrojungiklį, o kita ranka paspauskite jungiklį.

▲ ĮSPĖJIMAS

Darbo metu įrankį laikykite abiem rankomis.

4.2 ĮRENGINIO SUSTABDYMAS

Paveikslas 3.

1. Atleiskite jungiklį, kad įrenginys sustotų.

4.3 GALINĖS RANKENOS PASUKIMAS

Paveikslas 4.

Kad gyvatvorės kirpti būtų lengviau, naudojant sukimo mygtuką galinę rankeną galima nustatyti į skirtingas padėtis.

1. Padėkite įrenginį ant plokščio ir lygaus paviršiaus.
2. Paspauskite sukimo mygtuką ir pasukite galinę rankeną.
3. Atleiskite sukimo mygtuką, kad jis užsifiksuotų.

4.4 EKSPLOATAVIMO PATARIMAI

5-6.pav.

- Nestumkite mašinos per labai tankius krūmus. Dėl to gali užsikimšti ašmenys. Jei ašmenys užsikimštų,
 1. sustabdykite mašiną;
 2. išimkite akumuliatorių bloką;
 3. atkimškite.
- Nebandykite nukirpti per storų kamienų ar šakelių.
- Kirpdami naudokite pirštines.
- Kirpkite jaunas šakas plataus mosto judesiu taip, kad stiebai patektų tiesiai į ašmenis.
- Norėdami nukirpti gyvatvorę vienodame aukštyje, naudokite virvutę.
 1. Ištempkite virvutę palei gyvatvorę norimame aukštyje.
 2. Kirpkite gyvatvorę virš virvutės.
 3. Kirpkite gyvatvorės kraštą, kol ji susiaurės viršuje. Taip matysite daugiau gyvatvorės.

5 TECHNINĖ PRIEŽIŪRA

▲ PERSPĖJIMAS

Venkite stabdžių skysčio, benzino, naftos pagrindu pagamintų medžiagų patekimo ant plastikinių dalių. Chemikalai gali pažeisti plastikinės dalis arba plastikas gali tapti netinkamu naudojimui.

▲ PERSPĖJIMAS

Nenaudokite aktyvių tirpiklių arba ploviklių plastikiniams korpusui arba komponentams.

▲ ĮSPĖJIMAS

Prieš atlikdami techninę priežiūrą, išimkite akumuliatorių iš prietaiso.

5.1 ĮRENGINIO VALYMAS

▲ ĮSPĖJIMAS

Įrenginys ir jo variklis neturi būti užterštas lapais, šakelėmis ar alyva, kad nekiltų gaisro pavojus.

- Įrenginį valykite drėgna šluoste, naudodami neešdinančią valymo priemonę.
- Drėgmę pašalinkite minkšta, sausa šluoste.
- Oro ventiliacijos angas išvalykite mažu šepetėliu.

5.2 GELEŽTĖS TEPIMAS

Norėdami padidinti geležtės efektyvumą ir pailginti naudojimo laikotarpį, kiekvieną kartą pabaigę darbą kruopščiai ją sutepkite:

- Nebandykite tepti dirbančių gyvatvorių žirklių geležtės.
- Įrenginį paguldykite ant plokščio ir lygaus paviršiaus.
- Naudokite minkštą skudurėlį geležtei valyti ir šepetį purvui pašalinti.
- Užtepkite ploną sluoksnį alyvos geležtei sutepti pagal jos viršutinį kraštą.

İ PASTABA

Rekomenduojame naudoti tepalą be teršalų.

6 ĮRENGINIO LAIKYMAS

İ PASTABA

Prieš sandėliavimą įrenginį nuvalykite.

1. Išimkite sudėtinę bateriją.
2. Palaukite kol variklis atvės.
3. Patikrinkite, ar nėra atsipalaidavusių ar pažeistų dalių. Jei reikia, pakeiskite pažeistas dalis, priveržkite varžtus ir veržles arba kreipkitės į įgaliotą techninės priežiūros centrą.
4. Įrenginį laikykite vėsioje ir sausoje vietoje.

7 TRIKČIŲ ŠALINIMAS

Problema	Galima priežastis	Sprendimas
Paspaudus pagrindinį jungiklį variklis neįsijungia.	Netinkamai įstatytas akumuliatorius.	Į įrenginį tinkamai įstatykite akumuliatorių.
	Įsikrovęs akumuliatorius.	Įkraukite akumuliatorių.
Iš veikiančio įrenginio kyla dūmai.	Įrenginys sugadintas.	<ol style="list-style-type: none"> 1. Nedelsdami sustabdykite įrenginį. 2. Išimkite akumuliatoriaus bloką. 3. Kreipkitės į techninės priežiūros centrą.
Darbo metu sklinda per didelis triukšmas ir (ar) įrenginys vibruoja.	Atsilaisvinusios dalys.	<ol style="list-style-type: none"> 1. Sustabdykite įrenginį. 2. Išimkite akumuliatorių. 3. Patikrinkite, ar nėra pažeidimų. 4. Patikrinkite ir priveržkite atsilaisvinusias dalis.
	Pažeistos dalys.	Įrenginio nenaudokite ir kreipkitės į techninės priežiūros centrą.

8 TECHNINIAI DUOMENYS

Įtampa	60V
Variklio sūkių skaičius be apkrovos	3200 (±10%) min ⁻¹
Ašmenų greitis	3200 (±10%) min ⁻¹
Ašmenų ilgis	660 mm
Pjovimo storis	28 mm
Svoris (be akumuliatorių bloko)	3,25 kg
Išmatuotas garso slėgio lygis	92,9 dB(A), K _{PA} =3 dB(A)
Užtikrinamas garso galios lygis	96 dB(A)
Vibracija	<2,5 m/s ²

Neapibrėžtis	1,5 m/s ²
Baterijos modelis	G60B2, G60B3, G60B4, G60B6 ir kiti BAC modeliai
Įkroviklio modelis	G60C, G60UC, G60UC4ir kiti CAC modeliai

9 GARANTIJA

(Visas garantijos sąlygas galite rasti greenworks® svetainėje)

greenworks® Gaminiai taikoma 3 metų garantija, o akumuliatoriui 2 metų garantija (naudotojui / privačiam naudojimui), kuri skaičiuojama nuo gaminio įsigijimo datos. Ši garantija apima gamybos defektus. Garantinis gaminys su defektais gali būti suremontuotas arba pakeistas. Jeigu gaminys buvo naudojamas netinkamai arba naudojama kitiems tikslams nei nurodyta naudotojo vadove, garantija gali būti panaikinta. Įprastam susidėvimui, bei eksploatacinėms dalims garantija nėra taikoma. Originalios gamintojo garantijos neįtakoja jokia papildoma pasiūlyta atstovo arba pardavėjo garantija.

Gaminys su defektu privalo būti grąžintas į įsigijimo vietą, kad galėtumėte pateikti garantinę pretenziją.

10 EB ATITIKTIES DEKLARACIJA

Gamintojo pavadinimas ir adresas:

Pavadinimas: Globe Technologies Europe GmbH

Adresas: Brunnenweg 17, 64331 Weiterstadt, Vokietija

Vardas, pavardė ir adresas asmens, įgalioto parengti techninę dokumentaciją:

Vardas, pavardė: Ralf Pankalla

Adresas: Brunnenweg 17, 64331 Weiterstadt, Vokietija

Šiuo pareiškime, kad gaminys

Kategorija: gyvatvorių žirklys

Modelis: 2206507 (GD60HT66)

Serijos Nr.: Žr. gaminio techninių duomenų plokštelę

Pagamavimo metai: Žr. gaminio techninių duomenų plokštelę

- atitinka susijusias Mašinų direktyvos 2006/42/EB nuostatas;
- atitinka šių kitų EB direktyvų nuostatas:
 - 2014/30/ES
 - 2000/14/EB ir 2005/88/EB
 - 2011/65/ES ir (ES)2015/863

Be to, patvirtiname, kad buvo vadovaujama šių Europos darnųjų standartų dalimis ir straipsniais:

- EN 62841-1; EN 62841-2-11; EN 55014-1; EN 55014-2; IEC 62321-3-1; IEC 62321-4; IEC 62321-5; IEC 62321-6; IEC 62321-7-1; IEC 62321-7-2; IEC 62321-8

Išmatuotas garso galios lygis: L_{WA} : 92,9 dB(A)

Garantuotas garso galios lygis: $L_{WA,d}$: 96 dB(A)

Atitikties įvertinimo metodas pagal 2000/14/EB direktyvos V priedą.

Vieta, data: Weiterstadt. 07,07,2021 Parašas: Ted Qu, kokybės direktorius

Ted Qu

1	Apraksts.....	122	4.3	Aizmugurējā roktura pagriešana.....	123
1.1	Paredzētais lietojums.....	122	4.4	Padomi mašīnas lietošanā.....	123
1.2	Pārskats.....	122	5	Apkope.....	123
2	Vispārējie elektroinstrumenta drošības brīdinājumi.....	122	5.1	Mašīnas tīrīšana.....	123
3	Uzstādīšana.....	122	5.2	Asmens eļļošana.....	123
3.1	Darbmašīnas izpakošana.....	122	6	Mašīnas uzglabāšana.....	123
4	Ekspluatācija.....	122	7	Problēmu novēršana.....	124
4.1	Mašīnas palaišana.....	122	8	Tehniskie dati.....	124
4.2	Mašīnas apturēšana.....	123	9	Garantija.....	124
			10	ES atbilstības deklarācija.....	124

1 APRAKSTS

1.1 PAREDZĒTAIS LIETOJUMS

Šī mašīna ir paredzēta dzīvzogu un krūmu griešanai un apgriešanai mājās apstākļos. Ar to nav paredzēts griezt augstumā virs pleciem.

1.2 PĀRSKATS

1. attēls

- | | |
|------------------------|---------------------------------|
| 1 Grozāma poga | 6 Akumulatora atbrīvošanas poga |
| 2 Asmens | 7 Ieslēgšanas slēdzis |
| 3 Aizsargs | 8 Aizmugurējais rokturis |
| 4 Priekšējais rokturis | |
| 5 Mikroslēdzis | |

2 VISPĀRĒJIE ELEKTROINSTRUMENTA DROŠĪBAS BRĪDINĀJUMI

▲ BRĪDINĀJUMS

Izlasiet visus ar šo elektroinstrumentu saistītos drošības brīdinājumus, norādījumus, specifikācijas un aplūkojiet attēlus. Visu turpmāk uzskaitīto norādījumu neievērošana var izraisīt elektriskās strāvas triecienu, aizdegšanos un/vai nopietnas traumas.

Saglabājiet visus brīdinājumus un norādījumus, lai tos arī turpmāk varētu lietot.

Brīdinājumos lietotais termins „elektroinstruments” attiecas uz elektriski darbināmu instrumentu, kura barošanu nodrošina elektrotīkls (ar elektrokabeļi) vai akumulators (bez elektrokabeļa).

3 UZSTĀDĪŠANA

- Ja ir bojāts akumulatora bloks vai lādētāja vads, tie ir nekavējoties jānomaina.
- Pārbaudiet, vai mašīna ir izslēgta, pirms ieviejojat vai izņemat no tās akumulatora bloku.

3.1 DARBMAŠĪNAS IZPAKOŠANA

▲ BRĪDINĀJUMS

Mašīna nav jāsaliek.

- Neizmantojiet iekārtu, ja tās daļas ir bojātas.
- Nedarbiniet darbmašīnu, ja trūkst kādas daļas.
- Ja trūkst kādas daļas vai tās ir bojātas, sazinieties ar servisa centru.

1. Atveriet iepakojumu.
2. Izlasiet komplektācijas kārbā iekļauto dokumentāciju.

3. Izņemiet no komplektācijas kārbas darbmašīnu.
4. Atbrīvojieties no kārbas un iepakojuma materiāla atbilstoši vietējiem noteikumiem.

3.1.1 IEVIETOJIET AKUMULATORU BLOKU

Attēls Nr. 2.

▲ BRĪDINĀJUMS

- Ja akumulatoru bloks vai lādētājs ir bojāts, tie ir jānomaina.
- Pirms akumulatoru bloka ievietošanas vai izņemšanas darbmašīna ir jāaptur un jāuzgaida, kamēr apstājas motors.
- Izlasiet, noskaidrojiet un izpildiet akumulatora un lādētāja rokasgrāmatā esošos norādījumus.

1. Salāgojiet akumulatoru bloka pacelšanas ribas ar rievām akumulatora nodalījumā.
2. Spiediet akumulatoru bloku uz iekšu akumulatora nodalījumā, līdz akumulatoru bloks nofiksējas vajadzīgajā stāvoklī.
3. Akumulators būs pilnībā ievietots tad, kad būs dzirdama klikšķa skaņa.

3.1.2 AKUMULATORA BLOKA IZŅEMŠANA

2. attēls

1. Nospiediet un pieturiet akumulatora atbrīvošanas pogu.
2. Izņemiet no iekārtas akumulatora bloku.

4 EKSPLUATĀCIJA

- Nelieciet pirkstus iedobumos vai vietā, kur tos var sagriezt.
- Nepieskarieties asmenim, ja vien nav izņemts akumulatora bloks.
- Nelietojiet mašīnu, ja ir bojāts vai izliekts asmens.
- Aizvāciet visus priekšmetus, piemēram, vadus, akmentiņus, stieples vai auklas, kas var iestrēgt griezējāsmeņī un radīt miesas bojājumu risku.

▲ BRĪDINĀJUMS

Ja asmens saķīlējas ar kādu elektrisko vadu vai līniju, NEPIESKARIETIES ASMENIM! TAS VAR BŪT ELEKTRIZĒJIES UN KĻŪT BĪSTAMS. Izpildiet tālāk norādītās darbības:

1. Turiet mašīnu aiz aizmugurējā izolējošā roktura vai nolieciet to zemē, projām no sevis.
2. Pirms mēģināt atbrīvot asmeni no līnijas vai vada, atvienojiet strāvas padevi bojātajai līnijai vai vadam.

4.1 MAŠĪNAS PALAIŠANA

Attēls Nr. 3.

1. Ar vienu roku pieturiet nospiestu mikroslēdzi un ar otru roku nospiediet ieslēgšanas slēdzi.

▲ BRĪDINĀJUMS

Zaru apgriešanas laikā turiet mašīnu ar abām rokām.

4.2 MAŠĪNAS APTURĒŠANA

Attēls Nr. 3.

1. Lai apturētu mašīnu, atlaidiet ieslēgšanas slēdzi.

4.3 AIZMUGURĒJĀ ROKTURA PAGRIEŠANA

Attēls Nr. 4.

Rotējošo pogu izmanto, lai pielāgotu aizmugurējo rokturi 5 dažādām pozīcijām, kas atvieglo dzīvžogu apgriešanu.

1. Nolieciet mašīnu uz līdzenas un gludas virsmas.
2. Nospiediet rotējošo pogu un pagrieziet aizmugurējo rokturi.
3. Atlaidiet rotējošo pogu, līdz tā nofiksējas.

4.4 PADOMI MAŠĪNAS LIETOŠANĀ

5-6.. attēls

- Nespiediet mašīnu ar spēku, griežot biezi saaugušus krūmus. Tas var izraisīt asmeņu nobloķēšanos. Ja asmeņi nobloķējas,
 1. apturiet mašīnu;
 2. izņemiet akumulatora bloku un
 3. iztīriet aizsprostojumu.
- Nemēģiniet sagriezt pārāk lielus stumbrus vai zarus.
- Griešanas laikā lietojiet aizsargcimdus.
- Grieziet ataudzes ar plašiem atvēršiem, lai stumbri nonāktu asmenī.
- Dzīvžoga griešanas augstuma pielāgošanai varat izmantot auklu.
 1. Izstiepiet auklu garenvirzienā gar dzīvžogu attiecīgajā augstumā.
 2. Grieziet dzīvžogu tieši virs auklas.
 3. Grieziet dzīvžogu gar sāniem, līdz tā augšpuse kļūst šaurāka. Šādi dzīvžogs izskatīsies kuplāks.

5 APKOPE

▲ PIESARDZĪBU

Bremžu šķidrums, benzīns, naftas bāzes materiāli nedrīkst nonākt saskarē ar plastmasas daļām. Ķīmikālijas var izraisīt plastmasas bojājumus un padarīt plastmasu par lietošanai nederīgu.

▲ PIESARDZĪBU

Nelietojiet plastmasas korpusa vai detaļu tīrīšanai spēcīgus šķīdinātājus vai mazgāšanas līdzekļus.

▲ BRĪDINĀJUMS

Pirms apkopes veikšanas no iekārtas ir jāizņem akumulatora bloks.

5.1 MAŠĪNAS TĪRĪŠANA

▲ BRĪDINĀJUMS

Lai novērstu aizdegšanās risku, iztīriet no mašīnas un motora visas lapas, zarus vai lieko eļļas daudzumu.

- Mašīnas tīrīšanai izmantojiet mitru lupatiņu, kura samitrināta vieglā mazgāšanas līdzeklī.
- Noslaukiet mitrumu ar mīkstu un tīru lupatiņu.
- Dzesēšanas atveru iztīrīšanai izmantojiet mazu birstīti.

5.2 ASMENS EĻĻOŠANA

Lai palielinātu asmeņu griešanas efektivitāti un pagarinātu ekspluatācijas laiku, rūpīgi ieeļļojiet asmeņus pēc katras lietošanas reizes.

- Neeļļojiet asmeni, kamēr darbojas dzīvžogu apgriešanas mašīna.
- Nolieciet mašīnu uz līdzenas un gludas virsmas.
- Asmeņu tīrīšanai izmantojiet mīkstu lupatiņu un, ja nepieciešams atbrīvojies no grūtāk notīrāmiem nefturmiem un gružiem, varat izmantot arī suku.
- Lai ieeļļotu asmeņus gar asmens augšējo malu, uzklājiet nelielā kārtā eļļu.

i PIEZĪME

Iesakām izmantot vīdi nepiesārņojošu eļļu.

6 MAŠĪNAS UZGLABĀŠANA

i PIEZĪME

Mašīna pirms uzglabāšanas ir jānotīra.

1. Izņemiet akumulatoru bloku.
2. Ļaujiet motoram atdzist.
3. Pārbaudiet, vai mašīnai nav atskrūvējusies vai sabojājusies kāda daļa. Nepieciešamības gadījumā nomainiet bojātās daļas, pievelciet skrūves un bulskrūves vai sazinieties ar autorizēta servisa centra pārstāvi.
4. Uzglabājiet mašīnu vēsā un sausā vietā.

7 PROBLĒMU NOVĒRŠANA

Problēma	Iespējamais cēlonis	Risinājums
Atvelkot slēdzi, motors neieslēdzas.	Akumulatoru bloks nav pilnībā ievietots.	Akumulatoru blokam jābūt ievietotam mašīnā līdz galam.
	Akumulatoru bloks ir izlādējies.	Uzlādējiet akumulatoru bloku.
No darbmašīnas darbināšanas laikā kļūp dūmi.	Darbmašīnai ir bojājums.	<ol style="list-style-type: none"> 1. Nekavējoties apturiet darbmašīnu. 2. Izņemiet akumulatoru bloku. 3. Sazinieties ar servisa centru.
Darbības laikā pārāk liels troksnis un/vai vibrācija.	Atskrūvējušās daļas.	<ol style="list-style-type: none"> 1. Apturiet iekārtu. 2. Izņemiet akumulatoru. 3. Pārbaudiet, vai tam nav radušies bojājumi. 4. Pārbaudiet un pievelciet visas atskrūvējušās detaļas.
	Daļas ir bojātas.	Pārstāji lietot iekārtu un sazinieties ar servisa centru.

8 TEHNISKIE DATI

Spriegums	60V
Ātrums bez noslodzes	3200 (±10%) min ⁻¹
Asmens griešanās ātrums	3200 (±10%) min ⁻¹
Asmens garums	660 mm
Griešanas jauda	28 mm
Svars (bez akumulatora bloka)	3,25 kg
Izmērītais skaņas spiediena līmenis	92,9 dB(A), K _{PA} =3 dB(A)
Garantētais skaņas jaudas līmenis	96 dB(A)

Vibrācija	<2,5 m/s ²
Nenoteiktais	1,5 m/s ²
Akumulatora modelis	G60B2, G60B3, G60B4, G60B6 un citas BAC sērijas
Lādētāja modelis	G60C, G60UC, G60UC4 un citas CAC sērijas

9 GARANTIJA

(Visus garantijas noteikumus un nosacījumus var izlasīt greenworks® timekļa lapā).

Ierīcei greenworks® ir 3 gadu garantija, bet akumulatoriem — 2 gadu garantija (izmantojot patērētāja/privātiem mērķiem), skaitot no iegādes datuma. Šī garantija attiecas uz ražošanas defektiem. Garantijas laikā var salabot vai nomainīt bojātu izstrādājumu. Garantija nebūs spēkā tad, ja ierīce netiks pareizi lietota vai tiks izmantota citiem mērķiem, kas nav aprakstīti šajā lietotāja rokasgrāmatā. Šī garantija neattiecas uz dabisko nolietošanos un nodilumam pakļautajām detaļām. Ražotāja sākotnējā garantija nav saistīta ar papildu garantijām, ko piedāvā dīleris vai mazumtirgotājs.

Lai pieprasītu garantiju, bojātais izstrādājums ir jāatgriež iegādes vietā, uzrādot pirkuma apliecinājumu (čeku).

10 ES ATBILSTĪBAS DEKLARĀCIJA

Ražotāja nosaukums un adrese:

Nosaukums: Globe Technologies Europe GmbH

Adrese: Brunnenweg 17, 64331 Weiterstadt, Vācija

Personas, kura pilnvarota sastādīt tehnisko dokumentāciju, vārds, uzvārds un adrese:

Nosaukums: Ralf Pankalla

Adrese: Brunnenweg 17, 64331 Weiterstadt, Vācija

Ar šo mēs apliecinām, ka izstrādājums

Kategorija: Dzīvzogu apgriešanas mašīna
Modelis: 2206507 (GD60HT66)
Sērijas numurs: Skatīt izstrādājuma marķējuma plāksnīti
Iekārtas izlaides gads: Skatīt izstrādājuma marķējuma plāksnīti

- atbilst Direktīvas Nr. 2006/42/EK par mašīnām attiecīgajiem noteikumiem.
- atbilst sekojošu EK direktīvu noteikumiem:
 - 2014/30/ES
 - 2000/14/EK un 2005/88/EK
 - 2011/65/ES un (ES) 2015/863

Turklāt mēs apliecinām, ka ir izmantotas šādas Eiropas saskaņoto standartu daļas un klauzulas:

- EN 62841-1; EN 62841-2-11; EN 55014-1; EN 55014-2; IEC 62321-3-1; IEC 62321-4; IEC 62321-5; IEC 62321-6; IEC 62321-7-1; IEC 62321-7-2; IEC 62321-8

Izmērītais skaņas L_{WA} : 92,9 dB(A)
intensitātes līmenis:

Garantētais skaņas $L_{WA,d}$: 96 dB(A)
intensitātes līmenis:

Direktīvas Nr. 2000/14/EK V pielikumā paredzētā atbilstības novērtējuma metode.

Vieta, datums: Wei- Paraksts: Kvalitātes daļas direk-
terstadt. 07.07,2021 tors Ted Qu

Ted Qu

1 Kirjeldus.....	127	4.3 Pöörake tagumist käepidet.....	128
1.1 Otstarve.....	127	4.4 Praktilised nõuanded.....	128
1.2 Ülevaade.....	127	5 Hooldus.....	128
2 Elektriööriista üldised ohutusjuhised/hoiatused.....	127	5.1 Puhastage seadet.....	128
3 Paigaldus.....	127	5.2 Määrige tera.....	128
3.1 Seadme lahtipakkimine.....	127	6 Seadme hoiustamine.....	128
4 Kasutamine.....	127	7 Tõrkeotsing.....	129
4.1 Käivitage seade.....	127	8 Tehnilised andmed.....	129
4.2 Peatage seade.....	127	9 Garantii.....	129
		10 EÜ vastavusdeklaratsioon.....	129

1 KIRJELDUS

1.1 OTSTARVE

See seade on mõeldud hekkide ja pöösaste lõikamiseks ja piiramiseks kodumajapidamistes. See ei ole mõeldud lõikamiseks kõrgemal kui õlgade kõrgusel.

1.2 ÜLEVAADE

Joonis 1

- | | |
|-------------------|------------------------|
| 1 Pööratav nupp | 6 Aku vabastamise nupp |
| 2 Tera | 7 Päästik |
| 3 Piire | 8 Tagumine käepide |
| 4 Eesmine käepide | |
| 5 Mikrolüliti | |

2 ELEKTRITÖÖRIISTA ÜLDISED OHUTUSJUHISED/HOIATUSED

▲ HOIATUS

Lugege läbi kõik elektritööriistaga kaasas olevad hoiatused, juhised, joonised ja andmed. Alltoodud juhiste eiramine võib põhjustada elektrilööki, tulekahju ja/või tõsiseid vigastusi.

Säilitage hoiatused ja juhised hilisemaks kasutuseks.

Hoiatuses kasutatud termin „elektritööriist“ viitab voolu jõul (juhtmega) töötavale elektrilisele tööriistale või aku jõul töötavale (juhtmeta) elektrilisele tööriistale.

3 PAIGALDUS

- Akuploki või laadija juhtme kahjustumisel vahetage akuplokk või laadija viivitamatult välja.
- Enne akuploki paigaldamist või eemaldamist kontrollige, et seade on asendis OFF (väljas).

3.1 SEADME LAHTIPAKKIMINE

▲ HOIATUS

Seadet ei ole vaja kokku panna.

- Ärge kasutage seadet, kui selle osad on kahjustunud.
- Ärge kasutage seadet, kui mõned osad on puudu.
- Kui osad on kahjustunud või puudu, võtke ühendust teeninduskeskusega.

1. Avage pakend.
2. Lugege kassis leiduvaid dokumente.
3. Võtke seade kastist välja.
4. Visake kast ja pakkematerjal ära vastavalt kohalikele eeskirjadele.

3.1.1 PAIGALDAGE AKUPLOKK

Joonis 2.

▲ HOIATUS

- Kui akuplokk või laadija on kahjustatud, vahetage akuplokk või laadija välja.
- Enne akuploki paigaldamist või eemaldamist peatage seade ja oodake, kuni mootor seiskub.
- Lugege, teadke ja järgige aku ja laadija kasutusjuhendis esitatud juhiseid.

1. Joonitage akuploki sakid akupesaga soontega.
2. Lükake akuplokk akupesasse nii kaugele, et akuplokk lukustub oma kohale.
3. Akuplokk on paigas, kui kuulete klõpsatust.

3.1.2 AKUPLOKI EEMALDAMINE

Joonis 2.

1. Vajutage ja hoidke aku vabastamise nuppu all.
2. Ühendage seadme akuplokk lahti.

4 KASUTAMINE

- Ärge pange oma sõrmi salkudesse või muudesse kohtadesse, kus need võivad vigastada saada.
- Ärge puutuge tera enne, kui akuplokk on eemaldatud.
- Ärge kasutage seadet, kui tera on kahjustunud või paindunud.
- Eemaldage kõik objektid, nt juhtmed, valgustid, traadid ja nõõrid, mis võivad jääda kinni lõiketerasse ning seetõttu vigastusi tekitada.

▲ HOIATUS

Kui tera vahele jääb elektrijuhe või -traat, ÄRGE PUUDUTAGE TERA! TERA VÕIB OLLA VOOLU ALL JA OHTLIK. Toimige järgnevalt:

1. Hoidke isoleeritud tagumisest käepidemest või pange seade maha endast eemale.
2. Enne kui püüate tera vabastada, lülitage elekter kahjustunud juhtmest või traadist välja.

4.1 KÄVITAGE SEADE.

Joonis 3.

1. Vajutage ja hoidke ühe käega all mikrolüliti ning vajutage teise käega päästikut.

▲ HOIATUS

Seadmega töötamisel hoidke seadet kahe käega.

4.2 PEATAGE SEADE.

Joonis 3.

1. Toote peatamiseks vabastage päästik.

4.3 PÖÖRAKE TAGUMIST KÄEPIDET

Joonis 4.

Pööratavat nuppu saab kasutada tagumise käepideme reguleerimiseks 5 erinevasse asendisse, mis lihtsustavad hekkide lõikamist.

1. Asetage seade tasasele ja ühtlasele pinnale.
2. Suruge pööratavat nuppu ja keerake tagumist käepidet.
3. Vabastage pööratav nupp ja jälgige, et see lukustub oma asendisse.

4.4 PRAKTILISED NÕUANDED

Joon.5-6.

- Ärge suruge seadet jõuga läbi tugeva pöösastiku. See võib tera blokeerida. Kui tera on blokeeritud,
 1. peatage seade,
 2. eemaldage akuplokk,
 3. eemaldage blokeeriv materjal.
- Ärge püüdke lõigata liiga jämedaid varsi või oksa.
- Lõikamisel kandke kindaid.
- Lõigake uusi kasve laia pühkiva liigutusega, et varred satuksid otse terale.
- Heki kõrguse reguleerimiseks võite kasutada nõõri.
 1. Tõmmake nõör mööda kehi äärt soovitud kõrgusele.
 2. Lõigake hekki vahetult nõõri kohalt.
 3. Lõigake heki serva nii, et see on ülevaltpoolt kitsam. Niimoodi paistab hekk paremini välja.

5 HOOLDUS

▲ ETTEVAATUST

Vältige pidurivedelike, bensiini ja naftapõhiste materjalide kokkupuudet seadme plastikosadega. Kemikaalid võivad plastikut kahjustada ja selle kasutuskõlbmatuks muuta.

▲ ETTEVAATUST

Ärge kasutage plastmasskorpuse või -komponentide puhastamiseks tugevatoimelisi lahusteid või puhastusaineid.

▲ HOIATUS

Enne hooldustoiminguid eemaldage akuplokk seadme küljest.

5.1 PUHASTAGE SEADET

▲ HOIATUS

Tuleohu vältimiseks hoidke seade ja mootor puhas lehtedest, okstest ja liigsest õlist.

- Seadme puhastamiseks kasutage leebet pesuvahendit ja niisket lappi.
- Eemaldage kogu niiskus pehme kuiva lapiga.
- Ventilatsioonivahete puhastamiseks kasutage väikest harja.

5.2 MÄÄRIGE TERA

Terade tõhususe ja tööea suurendamiseks määrige need hoolikalt pärast iga tööepisoodi.

- Ärge määrige tera, kui hekilõikur parasjagu töötab.
- Asetage seade tasasele ja ühtlasele pinnale.
- Terade puhastamiseks kasutage pehmet lappi, raskema mustuse eemaldamiseks võib kasutada harja.
- Terade määrimiseks pange tera ülemisele servale õhuke kiht õli.

i MÄRKUS

Soovitame kasutada saasteainevaba õli.

6 SEADME HOIUSTAMINE

i MÄRKUS

Enne hoiustamist puhastage seade.

1. Eemaldage akuplokk.
2. Laske mootoril maha jahtuda.
3. Kontrollige, et seadme osad ei oleks lahti või kahjustunud. Vajadusel vahetage kahjustunud osad välja, keerake kruivid ja poldid kinni või pöörduge volitatud teenindusse.
4. Hoiustage seadet jahedas ja kuivas kohas.

7 TÖRKEOTSING

Probleem	Võimalik põhjus	Lahendus
Päästiku vajutamisel mootor ei käivitu.	Akuplokk ei ole korrektsesti paigaldatud.	Veenduge, et paigaldaksite akuploki seadmesse korrektselt.
	Akuplokk on tühi.	Laadige akuplokki.
Seadmest tuleb töötamise ajal suitsu.	Seade on kahjustunud.	<ol style="list-style-type: none"> 1. Peatage seade viivitamatult. 2. Eemaldage akuplokk. 3. Võtke ühendust teeninduskeskusega.
Seadmega töötamisel esineb liigne müra ja/või vibratsioon.	Seadme osad on lahti.	<ol style="list-style-type: none"> 1. Peatage seade. 2. Eemaldage aku. 3. Kontrollige kahjustusi. 4. Kontrollige ja pingutage lahtised osad.
	Osad on kahjustunud.	Ärge kasutage masinat ja võtke ühendust teeninduskeskusega.

8 TEHNILISED ANDMED

Pinge	60V
Koormuseta kiirus	3200 (±10%) min ⁻¹
Tera kiirus	3200 (±10%) min ⁻¹
Tera pikkus	660 mm
Lõikevõime	28 mm
Kaal (ilma akuplokita)	3,25 kg
Möödetud helirõhu tase	92,9 dB(A), K _{PA} =3 dB(A)
Garanteeritud helivõimsuse tase	96 dB(A)
Vibratsioonitase	<2,5 m/s ²
Veamäär	1,5 m/s ²

Aku mudel	G60B2,G60B3,G60B4,G60B6 ja teised BAC seeriad
Laadija mudel	G60C, G60UC, G60UC4 ja teised CAC seeriad

9 GARANTII

(Täielikud garantiitingimused on leitavad greenworks® veebilehel)

greenworks® Garantii kehtib tootele 3 aastat ja akudele (tarbijad - erakasutus) 2 aastat alates ostukuupäevast. Garantii kehtib tootja vigadele. Garantii alusel võidakse toode remondida või välja vahetada. Garantii ei kehti, kui toodet on väärkasutatud või seda on kasutatud vastuolus omaniku käsiraamatu juhistega. Garantii ei kehti normaalsele kulumisele. Edasimüüjate pakutavad täiendavad garantiid ei mõjuta algset tootjagarantiid.

Garantiinõude esitamiseks tagastage vigane toode ostukohta koos ostu tõendava dokumendiga (tšekiga).

10 EÜ VASTAVUSDEKLARATSIOON

Tootja nimi ja aadress:

Nimi: Globe Technologies Europe GmbH

Aadress: Brunnenweg 17, 64331 Weiterstadt, Saksamaa

Tehnilise toimiku koostamise volitustega isiku nimi ja aadress:

Nimi: Ralf Pankalla

Aadress: Brunnenweg 17, 64331 Weiterstadt, Saksamaa

Käesolevaga kinnitame, et toode

Liik: Hekitrimmer

Mudel: 2206507 (GD60HT66)

Seerianumber: Vt toote andmesilti

Tootmise aasta: Vt toote andmesilti

- vastab asjakohase masinadirektiivi 2006/42/EÜ nõuetele.
- vastab järgmiste EÜ direktiivide sätetele:
 - 2014/30/EL
 - 2000/14/EÜ JA 2005/88/EÜ

- 2011/65/EL JA (EL)2015/863

Lisaks kinnitame, et on kasutatud järgnevaid Euroopa ühtlustatud standardeid (või nende osi/punkte):

- EN 62841-1; EN 62841-2-11; EN 55014-1; EN 55014-2; IEC 62321-3-1; IEC 62321-4; IEC 62321-5; IEC 62321-6; IEC 62321-7-1; IEC 62321-7-2; IEC 62321-8

Mõõdetud helivõimsuse tase: L_{WA} : 92,9 dB(A)

Garanteeritud helivõimsuse tase: $L_{WA,d}$: 96 dB(A)

Vastavuse hindamise meetod vastavalt direktiivi 2000/14/EÜ lisale V.

Koht, kuupäev: Wei- Allkiri: Ted Qu, kvaliteedijuht
terstadt. 07,07,2021

Ted Qu

www.greenworkstools.eu



greenworks[®]

P0803210-04 Rev B