

FAR TOOLS®

FR	Rénovateur de précision (Notice originale)
EN	Accuracy renovator (Original manual translation)
DE	Renovator Genauigkeit (Übersetzung aus dem Original-Anleitung)
ES	Exactitud renovador (Traducción del manual de instrucciones originale)
IT	Precisione Renovator (Traduzione dell'avvertenza originale)
PT	Exatidão Renovador (Tradução do livro de instruções original)
NL	Nauwkeurigheid Renovator (Vertaling van de originele instructies)
EL	Ακρίβεια ανακαινιστής (Μετάφραση από τις πρωτότυπες οδηγίες)
PL	Dokładność Odnowiciel (Tłumaczenie z oryginalnej instrukcji)
FI	Renovator tarkkuus (Käännös alkuperäisestä ohjeet)
SV	Renovator noggrannhet (Översättning från originalinstruktioner)
BU	Точност обновител (Превод на оригиналната инструкция)
DA	Renovator nøjagtighed (Oversættelse fra oprindelige brugsanvisning)
RO	Precizie renovator (Traducere din instrucțiunile originale)
RU	Точность Реноватор (Перевод с оригинальной инструкции)
TU	Renovator doğruluğu (Orijinal talimatlar çeviri)
CS	Přesnost renovátor (Překlad z originálního návodu)
SK	Presnosť renovátor (Preklad z originálneho návodu)
HE	תדירות ודיוק מוגברת (קיצוץ קויד)
AR	دقة العمل (تدقيق العمل)
HU	Renovator pontosság (Fordítás az eredeti utasítások)
SL	Natančnost Obnovilac (Prevod iz izvornih navodil)
ET	Renoveerija täpsus (Tõlge originaal juhiseid)
LV	Atnaujintojas tikslumas (Tulkojumā no instrukcijas oriģinālvalodā)
LT	Atjaunotājs precizitāte (Vertimas iš originalių instrukcijas)
HR	Preciznost osvježavač (Prijevod prema originalne upute)



REX 60 Professional Machine



© FAR GROUP EUROPE

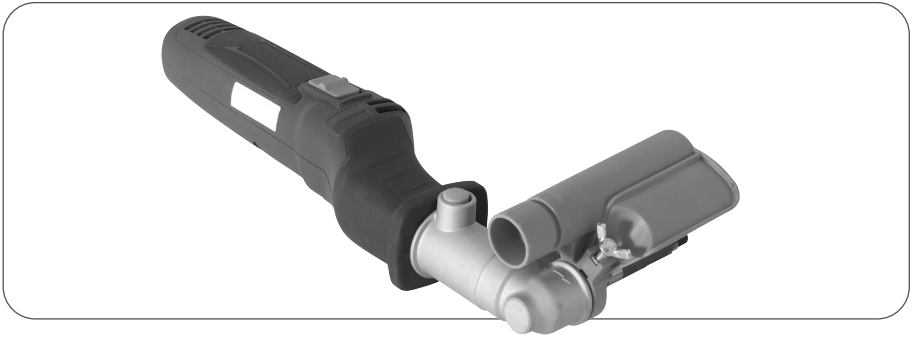
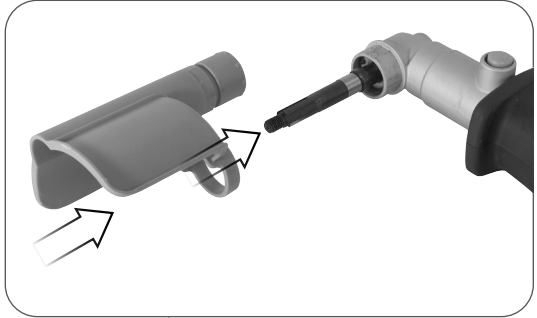
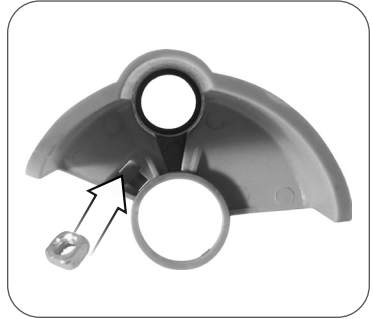
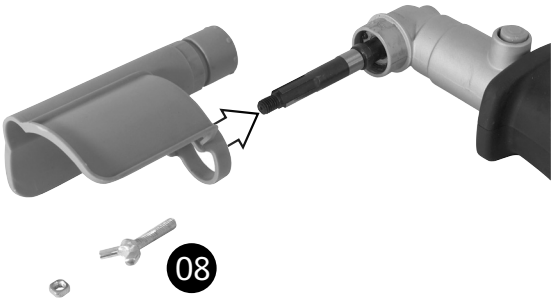
115021-D-20220711

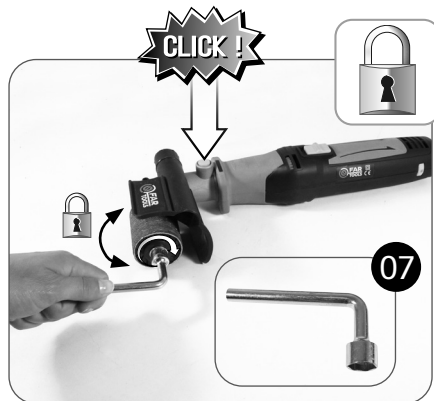
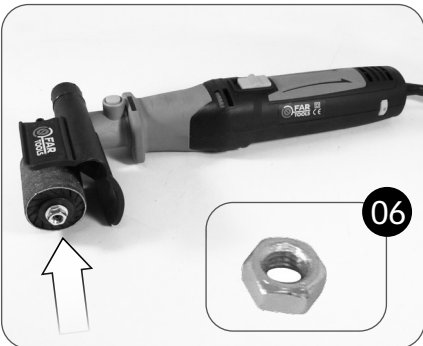
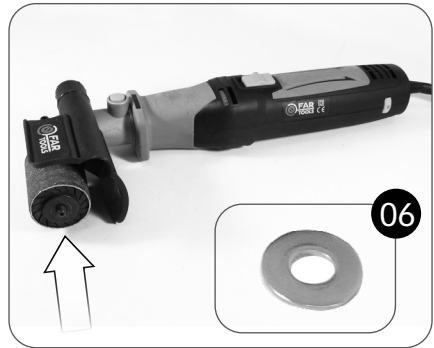
FIG. A



FIG. B







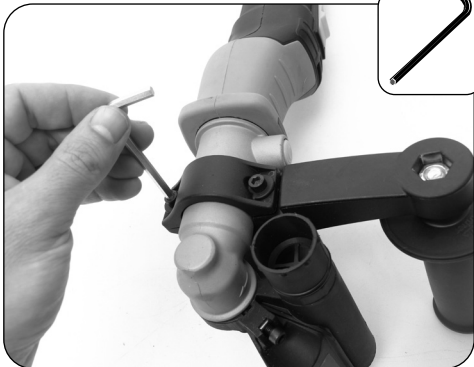
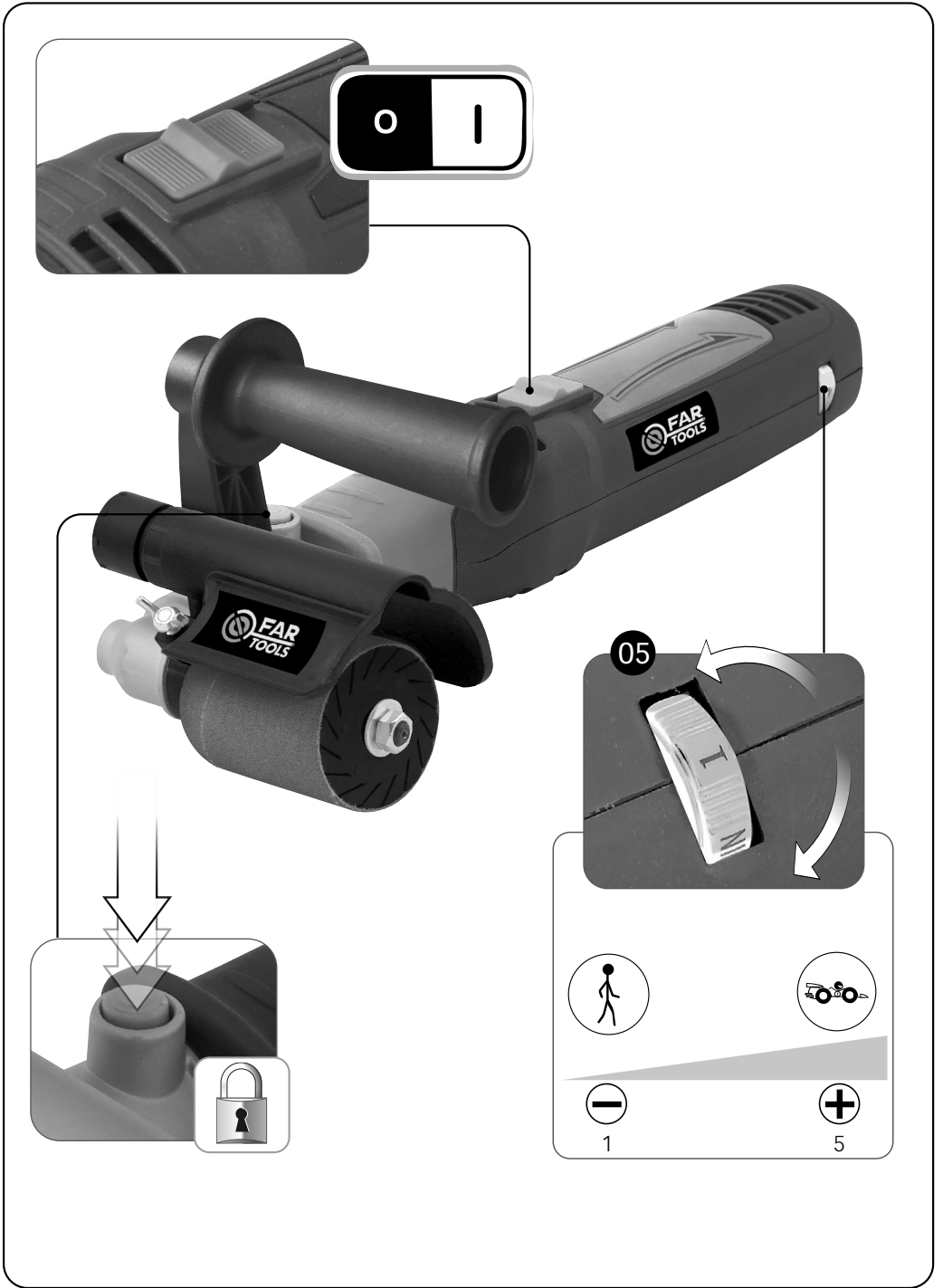
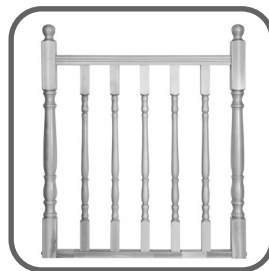


FIG. F








Option / Opción / Opzione / Opção / Optie / Επιλογή / Opcja / Vaihtoehto / Alternativet /
 Опция / Mulighed / Opțiune / Параметр / Seçeneği / Možnost / תורשה / ٲٲٲٲٲٲ /
 Lehetőség / Možnost Võimalus / Opciju / Parinktį / Mogućnost

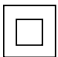


Précaution ! Stockage au sec et à l'abri de la lumière !
 Pozor! Shranjevanje v suhem in zaščiteno pred svetlobo!
 ¡Precaución! Almacenamiento en seco y protegido de la luz!
 Cuidado! Armazenamento em seco e protegido da luz!
 Attenzione! Stoccaggio in luogo asciutto e al riparo dalla luce!
 Caution! Storage in dry and protected from light!


	<p>Tension et fréquence assignée: Nominal frequency and power: Nennspannung und Nennfrequenz : Tensiión y frecuencia fijada: Tensione e frequenza assegnata: Tensão e frequência fixa: Aangewezen spanning en frequentie: ΟΝΟΜΑΣΤΙΚΗ ΤΑΣΗ ΚΑΙ ΣΥΧΝΟΤΗΤΑ: Napięcie i częstotliwość przydzielona: Jännite ja määrätty taajuus: Angiven spänning och frekvens: Anført spænding og frekvens: Tensiune și frecvență de lucru:</p>	<p>Заданное напряжение и частота: Tahsis gerilimi ve frekans: Stanovené napětí a frekvence: Stanovené napätie a frekvencia: Merkespenning og merkefrekvens: الفصلية والذبذبة الجبرمجة. Névleges feszültség és frekvencia: Napetost in določena frekvenca: Консумирано напрежение и честота : Määratud pinge ja sagedus Nustatyta įtampa ir dažnis Noteiktais spriegums un frekvence. Napon i nazivna frekvencija:</p>	<p>230 V ~ 50 Hz</p>
---	--	---	----------------------


	<p>Puissance assignée: Nominal power: Nennleistung: Potencia fijada: Potenza assegnata: Potência assinada: Onbelast toerental: ΟΝΟΜΑΣΤΙΚΗ ΙΣΧΥΣ: Prędkość na biegu jałowym: Teho: Angiven effekt: Anført styrke: Putere de lucru:</p>	<p>Заданная мощность: Tahsis edilen güç: Stanovený príkon: Predpísaný výkon: Merkeeffekt: القدرة الجبرمجة. Névleges teljesítmény : Določena jakost: Консумирана мощност: Määratud võimsus. Nustatyta galia Noteiktā jauda Nazivna snaga:</p>	<p>300 W</p>
--	---	--	--------------


	<p>Vitesse à vide: No-load speed: Leerlaufdrehzahl: Velocidad vacía: Velocità a vuoto: Velocidade no vácuo: Leerlaufdrehzahl: ΤΑΧΥΤΗΤΑ ΑΔΡΑΝΕΙΑΣ: Prędkość bezciążenia: Tyhjäkäyntinopeus Tomgångshastighet: Hastighed i ubelastet tilstand: Viteza în gol:</p>	<p>Скорость вращения на холостом ходу: Boşalma hızı: Rychlost naprázdno: Rýchlosť pri chode naprázdno: Tomgangshastighet: السرعَة على الفارغ Üres sebesség: Prosti tek: Скорост на празни обороти: Kiirus tühikäigul Tuščio prietaiso greitis Tukšgaitas ātrums Brzina praznog hoda:</p>	<p>1600 - 3000 min⁻¹</p>
---	---	--	-------------------------------------


	<p>Classe d'isolement : 2 Insulation class : 2 Isolierklasse: 2 Aislamiento clase :2 Isolamento classe :2 Isolamento classe :2 Isolatie Klasse : 2 ΚΑΤΗΓΟΡΙΑ ΜΟΝΩΣΗΣ: 2 Izolacja Klazy :2 Eristysluokka :2 Isolering Klass :2 Isoleringsklasse 2 Clasă izolatie :2</p>	<p>Класс изоляции 2 : Yalıtım derecesi :2 Třída izolace :2 Izolačný systém 2 Isolasjonsklasse: 2 فئة العزل 2. Szigetelési osztály :2 Razred izolacije :2 Инструмент Клас :2 Isolatsiooniklass 2 Izolacijjos rūšis 2 Izolācijas klase 2 Izolacija klasa: 2</p>	<p>X</p>
---	--	---	----------

	Poids :	Вес :	1,91 kg
	Weight :	Ağırlık :	
	Gewicht :	Hmotnost :	
	Peso :	Hmotnosť :	
	Peso :	Vekt:	
	Peso :	الوزن:	
	Gewicht :	Súly :	
	ΒΑΡΟΣ :	Teža :	
	Masa :	Тегло :	
	Paino :	Raskus :	
	Vikt :	Svoris :	
	Vægt :	Svars :	
	Greutate :	Težina :	


	Lire les instructions avant usage :	Внимательно прочитайте следующие инструкции :	X
	Read the instructions before use :	Kullanmadan talimatları okuyunuz :	
	Vor Einsatz des Geräts Anweisung lesen :	Pozorně si přečtete následující pokyny :	
	Léase las instrucciones antes de usar :	Pred použitím si prečítajte pokyny :	
	Leggere le istruzioni prima dell'uso :	Les bruksanvisningen før bruk:	
	Ler as instruções antes da utilização :	اقرأ التعليمات قبل الاستخدام.	
	Lees voor het gebruik de instructies :	használat előtt olvassuk el az utasítást :	
	ΔΙΑΒΑΣΤΕ ΤΙΣ ΟΔΗΓΙΕΣ ΠΡΙΝ ΑΠΟ ΤΗ ΧΡΗΣΗ:	Pred uporabo preberite ustrezna navodila	
	Zapoznać się instrukcją przed użyciem :	Прочетете указанията за употреба :	
	Lue ohjeet ennen käyttöä :	Enne kasutamist lugege instruksiooni	
	Läs anvisningarna före användning :	Prieš naudojimą perskaityti instrukciją	
	læs instruktionerne før brug	izlasīt instrukcijas pirms lietošanas	
Înainte de utilizare, cititi instructiunile :	Pročitati upute prije uporabe:		

	Conformité européenne	соответствие европейским стандартам:	X
	Conforms to EC standards :	Avrupa uygunluk :	
	CE-Konformität :	evropská shoda :	
	Cumple con las directivas CE :	európska dohoda :	
	Conforme alle norme CE :	Europeisk konformitet	
	Conforme às normas CE :	قطاابق للجواصفات الأوروبية.	
	Voldoet aan de EG-normen :	evropska ustreznost :	
	ΕΥΡΩΠΑΪΚΗ ΣΥΜΜΟΡΦΩΣΗ	európai megfeleléség :	
	Zgodność z normami CE :	Съответствие с европейските норми :	
	EU-standardien mukainen :	Euroopa Liidu vastavusmärk	
	EU-standardien mukainen :	Europinių normų atitikima	
Overholder EU standarderne :	Atbilstība Eiropas standartiem		
Conform cu normele europene:	Euroopska sukladnost		

	Danger :	Опасно :	X
	Danger :	Tehlike :	
	Gefahr :	Nebezpečí :	
	Peligro :	Nebezpečenstvo :	
	Pericolo :	Fare:	
	Perigo :	خطر.	
	Gevaar :	Veszély :	
	ΚΙΝΔΥΝΟΣ:	Nevarnost:	
	Niebezpieczeństwo :	Опасност :	
	Vaara :	Oht	
	Fara :	Pavojus	
	Fare :	Bistamība	
	Pericol :	Opasnost:	

	<p>Diamètre de brosse et alésage : Diameter of wheel and bore : Durchmesser der Trennscheibe und Bohrung : Djámetro del disco y calibre : Diametro del disco e alesaggio : Djámetro do disco e calibre : Diameter van de schijf en boorgat : ΔΙΑΜΕΤΡΟ ΔΙΣΚΟΥ : Srednica tarczcy i otwór : Leikkuuterän läpimitta ja kalviminen : Skivans diameter och innerdiameter : Skivens ydre og indre diameter : Diametru disc și alezaj :</p>	<p>Диаметр диска и пропила : Disk ve delik çapı : Průměr kotouče a vrtání : Priemer kotúča a vnútorný priemer : קוטר הדיסקה וקידוד قطر الأسطوانة والتجويف A tárcsa és a furat mérete : Premer diska in izvrtine : Диаметър на резеца : Ketta ja puurimise diameeter : Skersmuo : Diska un caurplūdes atvērums diametrs : Promjer četke i dosaditi :</p>	ø 60 mm
--	--	---	----------------

IP 20		X
--------------	--	----------



- Cet appareil n'est pas prévu pour être utilisé par des personnes (y compris les enfants) dont les capacités physiques,

sensorielles ou mentales sont réduites, ou des personnes dénuées d'expérience ou de connaissance, sauf si elles ont pu bénéficier, par l'intermédiaire d'une personne responsable de leur sécurité, d'une surveillance ou d'instructions préalables concernant l'utilisation de l'appareil.

- Il convient de surveiller les enfants pour s'assurer qu'ils ne jouent pas avec l'appareil.

- Dit product is niet bedoeld voor gebruik door personen (inclusief kinderen) met een lichamelijke, zintuiglijke of geestelijke vermogens, of gebrek aan ervaring of kennis, tenzij ze zijn gegeven door door een persoon die verantwoordelijk is voor hun veiligheid, toezicht of instructies over het gebruik van het apparaat.

- Het moet toezicht houden op kinderen om ervoor te zorgen dat zij niet met het apparaat spelen.

- This product is not intended for use by persons (including children) with physical, sensory or mental capabilities, or lack of experience or knowledge, unless they have been given by through a person responsible for their safety, supervision or instruction concerning use of the device.

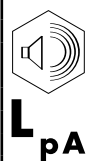
- It should supervise children to ensure they do not play with the device.

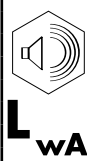
- Este producto no está diseñado para ser utilizado por personas (incluidos niños) con capacidades físicas, sensoriales o mentales, o la falta de experiencia o conocimiento, a menos que hayan sido dadas por través de una persona responsable de su seguridad, supervisión o instrucciones relativas al uso del dispositivo.

- Se debe supervisar a los niños para asegurarse de que no jueguen con el dispositivo.

- Este produto não é destinado ao uso por pessoas (incluindo crianças) com capacidades físicas, sensoriais ou mentais, ou falta de experiência ou conhecimento, a menos que tenham sido dadas por através de uma pessoa responsável pela sua segurança, supervisão ou instruções relativas à utilização do dispositivo.

- Deve vigiar as crianças para garantir que eles não brincam com o dispositivo.

	Niveau de pression acoustique :	Уровень акустического давления. :	93 dB (A)
	Acoustic pressure level :	Akustik basınç seviyesi :	
	Schalldruckpegel :	Hladina akustického tlaku :	
	Nível de presión acústica :	Hladina akustického tlaku :	
	Livello di pressione acustica :	Lydtryknivå:	
	Nível de pressão acústica :	مستوى الضغوط السمعي.	
	Niveau akoestische druk :	A hangnyomás szintje :	
	ΣΤΑΘΜΗ ΗΧΗΤΙΚΗΣ ΠΙΕΣΗΣ :	Nivo akustičnega pritiska:	
	Poziom mocy akustycznej :	Равнище на акустично налягане :	
	Käytä kuulosuojaimia :	Helirõhu nivoo	
	Ljudtrycksnivå :	Akustinio spaudimo lygis	
Lydtryk :	Akustiskå spiediēna līmenis		
Nível presiune acustică :	Razina zvučnog tlaka:		

	Niveau de puissance acoustique :	уровень мощности звука :	106 dB (A)
	Acoustic power level :	Akustik basınç seviyesi :	
	Schalleistungspegel :	Hladina zvukového výkonu:	
	Nível de potencia acústica :	Hladina zvukového výkonu:	
	Livello di potenza acustica:	Lydeffektnivå:	
	Nível de potência acústica:	مستوى الضغبي.	
	Niveau akoestisch vermogen :	a hangnyomás szintje :	
	ΕΠΙΠΕΔΟ ΙΣΧΥΟΣ ΉΧΟΥ :	Nivo akustične jakosti :	
	Poziom mocy akustycznej :	Равнище на вибрации :	
	Käytä suojaajaseja :	Helivõimsuse nivoo	
	Ljudstyrkenivå :	Triukšmo lygis	
Lydstyrke :	Akustiskās jaudas līmenis		
Nível putere acustică :	Razina zvučne snage:		

NIVEAU SONORE D'ÉMISSION :

A VIDE

Pression acoustique LpA poste opérateur
Incertitude

93 dB
3


Puissance acoustique LWA
Incertitude

106 dB
3

Valeurs déterminées suivant le code d'essai de l'annexe B de la norme EN 61029-1 avec emploi des normes de base ISO 11201 et ISO 3744.

Les niveaux de pression acoustique obtenus in situ dépendent:

- Des niveaux réels de la machine considérées, en prenant en compte les incertitudes déclarées;
- Du local et de l'installation de la machine. Préférez une pièce dont l'acoustique est plus feutrée. Evitez les pièces vides à grande résonance. Placez vous auprès d'une fenêtre le cas échéant.
- Des outils montés, des pièces travaillées, des réglages choisis,...

	Niveau de vibration :	Уровень вибрации :	2,2 m / s ²
	Hand/arm vibration level :	Titreşim seviyesi :	
	Vibrationspegel Hand/Arm :	Úroveň vibrací :	
	Nível de vibración mano/brazo :	Hladina vibrácií :	
	Livello di vibrazione mano/braccio :	Vibrasjonsnivå:	
	Nível de vibração mão/braço :	مستوى الارتجاج.	
	Trillingsniveau hand/arm :	Vibrációsintzint :	
	ΕΠΙΠΕΔΟ ΚΡΑΔΑΣΜΩΝ :	Nivo vibracij :	
	Poziom vibracji rżka/ramię :	Равнище :	
	Tärinätaso:	Vibrācijas līmenis.	
	Vibrationsnivå hand/arm :	Vibracijos lygis	
Vibrationsniveau :	Vibratsiooni nivo		
Nível vibratii :	Razina vibracije:		


VIBRATIONS:


Total des valeurs de vibration (somme vectorielle des trois directions) déterminée selon EN 60745 :


a 2,2 m/s²
Incertitude K 1,5 m/s²


L'amplitude d'oscillation peut être utilisée comme valeur de comparaison d'outils électroportatifs.


Attention : si l'outil électroportatif est utilisé pour d'autres applications, avec d'autres outils de travail, l'amplitude d'oscillation peut être différente.

	<p>Porter des lunettes de sécurité : Wear protective eyewear : Schutzbrille tragen : Llevar puestas gafas protectoras : Portare de gli occhiali di sicurezza : Utilizar óculos de segurança : Draag een veiligheidsbril : ΦΟΡΑΤΕ ΠΡΟΣΤΑΤΕΥΤΙΚΑ ΓΥΑΛΙΑ: Zakładać okulary ochronne : Käytä suojalaseja : Använd skyddsglasögon : Der skal benyttes sikkerhedsbriller : Purtati ochelari de protectie :</p>	<p>Наденьте защитные очки : Güvenlik gözlükleri takın : Používejte bezpečnostní brýle : Noste ochranné okuliare : Bruk vernebriller: حامل نظارات وقائية. Viseljen védőszemüveget : Nositi zaščitna očala : Да се използват защитни очила : Kandke kaitseprille Nešioti apsauginius akinius Valkät aizsargbrilles Nositi zaštitne naočale:</p>	<p>×</p>
---	--	---	----------

	<p>Porter un masque anti-poussière : Wear a dust mask : Staubschutzmaske tragen : Llevar puesta una careta de protección contra el polvo : Indossare una mascherina anti-polvere : Utilizar uma máscara anti-poeira : Draag een stofmasker : ΦΟΡΕΣΤΕ ΜΑΣΚΑ ΓΙΑ ΤΗ ΣΚΟΝΗ: Zakładać maskę przeciwpyłową Käytä pölysuojust : Bär mask mot damm : Der skal benyttes beskyttelsesmaske mod støv: Purtati mască anti-praf :</p>	<p>Наденьте респиратор : Toza karşı maske takın : Používejte masku proti prachu : Noste ochrannú masku proti prachu : Bruk en støvmaske: لبس قناع مضاد للغباء. Viseljen porvédő maszkot Nositi zaščitno masko proti prahu: Да се използва защитна маска : Kandke tolmumaski. Devėti respiratorių Valkät aizsarg masku pret putekļiem Nositi masku za zaštitu od prašine:</p>	<p>×</p>
---	---	--	----------


	<p>Porter une protection auditive : Wear hearing protective equipment: Gehörschutz tragen: Llevar puesta una protección auditiva: Portare una protezione uditiva: Utilizar uma protecção auditiva: Draag gehoorbeschermers: ΦΟΡΑΤΕ ΠΡΟΣΤΑΣΙΑ ΑΚΟΗΣ: Zakładać słuchawki ochronne Käytä kuulusoajaimia: Bär hörselskydd: Der skal benyttes høreværn: Purtati căști de protectie auz:</p>	<p>наденьте средства звуковой защиты: İşitsel koruma aleti takın: Používejte ochranu sluchu: Noste ochranné slúchadlá: Bruk hørselsvern: لبس عوادة خضض الخرجي Viseljen fülvédőt Nositi zašito ušes: Да се използва слухови защитни средства: Kandke kõrvakaitset Nešioti apsaugą nuo triukšmo Valkät dzirdes aizsarglīdzekļi Nositi štítnike protiv buke:</p>	<p>×</p>
--	--	---	----------

	<p>Porter des gants : Use rubber gloves : Schutzhandschuhe tragen : Llevar guantes de protección : Indossare i guanti di protezione : Utilizar luvas de protecção : Draag veiligheidshandschoenen : ΦΟΡΩΝΤΑΣ ΓΑΝΤΙΑ: Używać rękawic ochronnych : Käytä suojakäsineitä : Använd skyddshandskar : Der skal benyttes handsker : Purtati mănuși :</p>	<p>Наденьте перчатки : Eldiven takın : Noste rukavice : Noste rukavice : Bruk hansker: لبس قفازات. Viseljen kesztyű t Nositi rokavice: а се използват предпазни ръкавици : Kandke kindaid Müvēti piršīnes Valkät cimds Nositi zaštitne rukavice:</p>	<p>×</p>
---	---	--	----------

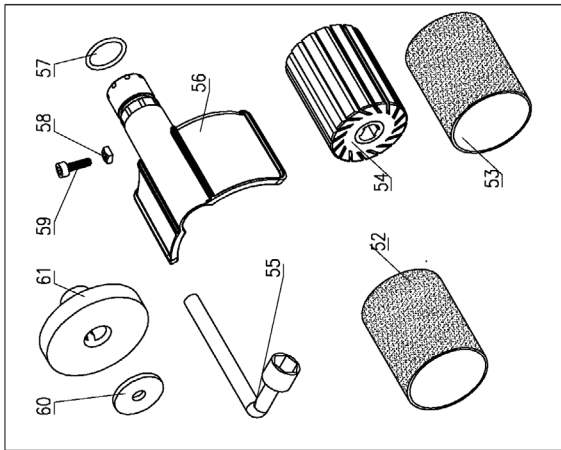
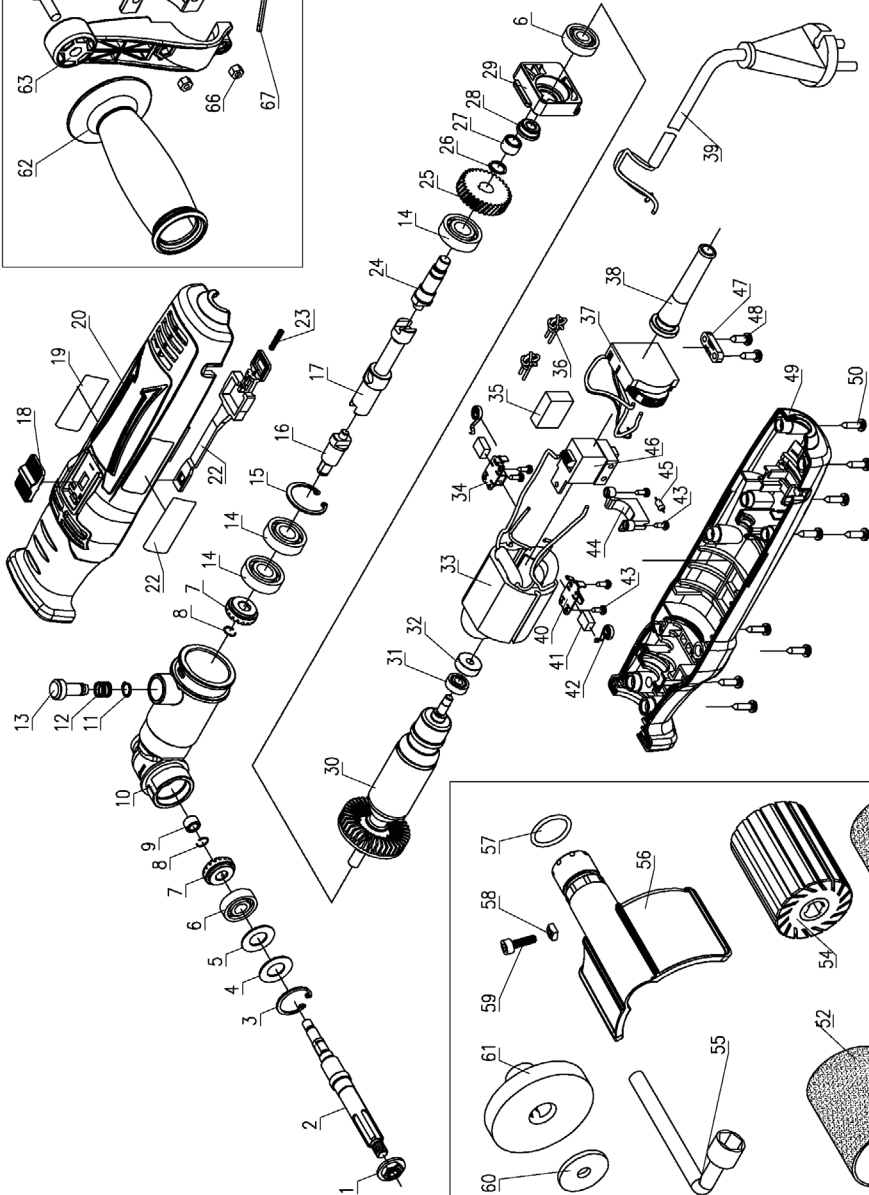
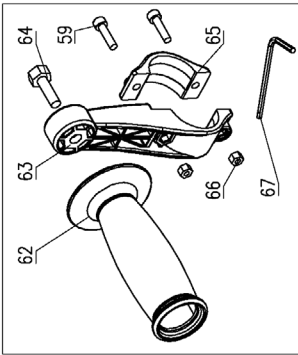
	<p>Soumis à recyclage Subjected to recycling Sujeto a reciclaje Sottoposti a riciclaggio Sujeitos à reciclagem Não deite no lixo : Niet wegwerpen : ΥΠΟΚΕΙΤΑΙ ΣΕ ΑΝΑΚΥΚΛΩΣΗ Nie wyrzucac : Älä heitä pois luontoon : Batteriet får inte kastas : Bortkast det ikke: Nu le auncati :</p>	<p>Подлежит переработке Atmayiniz : Nevyhazujte je do bežného odpadu : Neodhadzovat : Gjenvinningspliktig فلا ترمدها هكذا في القمامة. ne mečite! Ne odvržite ga/jih vstran : Taaskasutusse kuuluv Ärge visake seda minema : Nemétykite : Nemest : Podvrgnuto recikliranju</p>	×
---	---	---	---

Recyclage des déchets :

Les outils, accessoires et leur emballages doivent suivre une voie de recyclage adaptée. Conformément aux directives Européenne 2012/19/UE et 2006/66/CE, les composants d'un produit doivent être séparés, collectés, recyclés ou éliminés en conformité avec les réglementations environnementales en vigueur. Les appareils, batteries, piles, huiles, emballages devront être déposés dans les systèmes d'élimination des déchets spéciaux tels que déchetteries. Renseignez-vous auprès de votre commune pour connaître l'organisme le plus proche à même de retraiter ou de collecter ces déchets.

	<p>Recyclable, soumis au tri sélectif Recyclable, subject to recycling Recyclingfähige, unterliegen Recycling Reciclables, sujetos a reciclaje Riciclabili, soggetti a riciclaggio Recicláveis, sujeito à reciclagem Recycleerbare, onderworpen aan recycling ΑΝΑΚΥΚΛΩΣΙΜΟ, ΥΠΟΚΕΙΤΑΙ ΣΕ ΕΠΙΛΕΚΤΙΚΗ ΔΙΑΛΟΓΗ Opakowanie nadaje się do recyklingu podlegają recyklingu Kierrätettävien pakkausten kohteena kierrätys Återvinningsbara förpackningar omfattas återvinning Рециклираци се опаковки подлежат на рециклиране Genanvendelig underlagt genbrug</p>	<p>Reciclabile sub rezerva reciclare Повторно упаковка подлежит вторичной переработке Gerí dönüŝüm Geri dönüŝtürülebilir ambalaj konusu Recyklovateľné podléhajúci recyklácii Recyklovateľné podliehajúce recyklácii Resirkulerbar, med förbehold om selektiv sortering ريويدتلا هئا اعال غرضيت ريويدتلا هئا اعال قباوقلا فجل غتلاو قوب غتلا Újrahasznosítható csomagolás alá újrahasznosítás Reciklirati predmet recikliranja Pakendite suhtes ringlussevõtu Pārstrādājams iepakojumus otrreizējai pārstrādei Perdirbamų taikomos perdirbimo Može se reciklirati, podložno selektivnom sortiranju</p>	×
--	--	--	---

REX 60





DECLARATION DE CONFORMITE
VERKLARING VAN OVEREENSTEMMING
DECLARACION DE CONFORMIDAD
DICHIARAZIONE DI CONFORMITA
KONFORMITÄSERKLÄRUNG
DECLARATION CONFORMITY
DECLARAÇÃO DE CONFORMIDADE
DEKLARACJA ZGODNOSCI Z NORMAMI
OM ÖVERENSSTÄMMELSE
VAATIMUSTENMUKAISUUSVAKUUTUS
ÖVERENSSTÄMMELSESERKLÄRING
ΔΗΛΩΣΗ ΣΥΜΜΟΡΦΩΣΗΣ

DECLARAȚIE DE CONFORMITATE
VYHLÁSENIE ZHODY
Декларация соответствия
SAMSVARERKLÆRING
Uygunluk beyanı
التصريح بال مطابقة
PROHLÁSENÍ SHODY
EGYZŐSÉGI NYILATKOZAT
Декларация за съответствие с нормите
IZJAVA O SKLADNOSTI
DEKLARACIJA
ATTIKTIES DEKLARACIJA
KINNITUS
IZJAVA O SUKLADNOSTI

Le soussigné,
Ondergetekende,
Der Unterzeichner,
O abaixo assinado,
Undertecknad,
Долгоподписаният
Undertegnede
Subseminatul,
Я, нижеподписавшийся,
Imzalayan,
Niže podepsany,
Toliau pasirašęs

Personne autorisée à constituer
le dossier technique :
Christophe HUREL



FAR GROUP EUROPE
192, Avenue Yves Farge
37700 St. Pierre-des-Corps
FRANCE

El suscrito,
Il sottoscritto,
The undersigned,
Ninej podpisany
Allekirjoittanut,
Ο ΚΑΤΩΘΙ ΥΠΟΓΡΑΦΗΜΕΝΟΣ,
Nizše podpisany
Undertegnede,
ال توقيع اذناه
Alulirotté,
Podpisani,
Apakšā parakstījies
allakirjutanu
Dolje potpisani,

Declara por la presente, que,
Dichiare che,
Declares that,
Ogwiadcza niniejszym, że
Ilmoittetaan täten että,
ΔΙΑ ΤΟΥ ΠΑΡΟΝΤΟΣ ΔΗΛΩΝΕΙ ΟΤΙ,
Bymto vyhlasuje, že
Erklærer herved at,
يصرح استنادا على ان
Kielettem, hogy a készülék Izjavlja da,
Pāreiskia, kađ,
Ar so aplicina, ka,
Kinnitab, et
izjavljuje u ovom dokumentu da je

Déclare par la présente que,
Verklaart hiermede dat,
Erklärt hiermit daß,
Declara pela presente que,
Förklarar härmed att
Заявлява с настоящото
erklærer hermed, at
Declar prin prezenta că,
настоящим подтверждаю, что
Mevcut belgeyle beyan ediliyor ki,
tímto prohlašuje, že,
Pareiskia, kad,

Rénovateur de précision / Accuracy renovator / Renovator Genauigkeit / Exactitud renovador / Precisión Renovator / Exatidão Renovador /
Nauwkeurigheid Renovator / ΑΚΡΙΒΕΙΑ ΑΝΑΚΑΙΝΙΣΤΗΣ / Dokładność Odnowiciel / Renovator tarkkuus / Renovator noggrannhet / Точност обновитель /
Renovator nojagtighet / Precizie renovator / Точность Реноватор / Renovator doğruluğu / Přesnost renovátor / Presnost renovator / Renovator pontosság /
Natančnost Obnovilac / קיבועיפיש קיד / الحزم قود / Renoveerija täpsus / Atjaunotājis precizitāte / Preciznost osvyževac

code

FARTOOLS / 115021 / REX 60 / S1P-HJ2210-60H

Est conforme et satisfait aux directives et normes CE,
In overeenstemming is met en Voldoet aan EG richtlijnen,
Den folgenden EU-Bestimmungen entspricht,
Respeita e está em conformidade com as normas CE,
Överensstämmer med och uppfyller EG-standarder,
Съответства и отговаря европейските норми
Er i overensstemmelse med og overholder EU standarderne
Este conform și satisfacă normele CE
полностью соответствует и удовлетворяет
требованиям стандартов ЕС
CE şartlara uygundur,
odpovídá normám ES.
Atitinka ir atitinka EB direktyvas ir standartus,

Cumple con la directivas de la CE,
E conforme alle direttive CEE,
Complies with the EEC directives and standards,
Odpowiada normom UE,
Täytää EU-vaatimukset,
ΣΥΜΜΟΡΦΩΝΕΤΑΙ ΚΑΙ ΙΚΑΝΟΠΟΙΕΙ ΤΙΣ ΟΔΗΓΙΕΣ ΚΑΙ ΤΑ ΠΡΟΤΥΠΑ CE,
zodpovedá normám ES.
Samsvarer med og tilfredsstiller CE-direktiver og standarder,
بان ال حزام ي مطابق و يال بي رع ا ي م ج موعة الدول الاورويبيه
kielegiti a CE szabványok előírásait.
Je v skladu z in izpolnjuje norme Evropske skupnosti.
Atbilst un atbilst EK direktivas un standartus.
Vastab ja vastab EU direktiividele ja standarditele,
Sukladan i ispunjava direktive i standarde CE,

2006/42/EC, 2014/30/EU, 2011/65/EU 2015/863/EU

EN60745-1 :2009+A11 :2010
EN60745-2-3 :2011+A2 :2013+A11 :2014+A12 :2014+A13:2015
EN IEC 55014-1:2021
EN IEC 55014-2:2021
EN IEC 61000-3-2:2019+A1:2021
EN 61000-3-3:2013+A1:2019+A2:2021

Christophe HUREL,
Président Directeur Général
05/12/2023
Fait à St. Pierre-des-Corps



FR. GARANTIE

Cet outil est garanti contractuellement contre tout vice de construction et de matière, à compter de la date de vente à l'utilisateur et sur simple présentation du ticket de caisse. La garantie consiste à remplacer les parties défectueuses. Cette garantie n'est pas applicable en cas d'exploitation non conforme aux normes de l'appareil, ni en cas de dommages causés par des interventions non autorisées ou par négligence de la part de l'acheteur. La garantie ne s'applique pas sur les dommages causés par une défaillance de l'outil.

DE. GARANTIE

Die Garantiezeit für dieses Gerät in Bezug auf Konstruktions- und Materialfehler beträgt lt. Vertrag bei Vorlage des Kassensbons. Die Garantieleistung besteht im Ersatz schadhafter Teile. Die Garantie erlischt bei einem Einsatz des Geräts, der nicht normentsprechend ist, bei Schäden, die auf unsachgemäße Eingriffe zurückzuführen sind bzw. bei Nachlässigkeit seitens des Käufers. Die Garantie erstreckt sich nicht auf Schäden, die auf Fehlfunktionen des Geräts zurückzuführen sind.

IT. GARANZIA

Questo attrezzo è garantito per contratto contro qualsiasi difetto di costruzione e di materia, a partire dalla data di vendita all'utente e su semplice presentazione dello scontrino. La garanzia consiste nel sostituire le parti difettose. Questa garanzia non è applicabile in caso di sfruttamento non conforme alle norme dell'apparecchio, né in caso di danni causati da interventi non autorizzati o da negligenza da parte dell'acquirente. La garanzia non si applica ai danni causati da un'avaria dell'attrezzo.

EN. GARANTIE

This tool is guaranteed, in writing, against any defect in manufacture or parts from the date of sale, upon simple presentation of the sales slip. The guarantee is limited to the replacement of faulty parts. This guarantee is not applicable in the event of usage which is not conform with the intended usage of the apparatus, nor in the event of damage caused by unauthorised servicing or negligence on behalf of the purchaser. This guarantee does not apply to any damage caused by the failure of this tool.

ES. GARANTIA

Esta herramienta se garantiza contractualmente contra todo defecto de construcción y materia, a partir

de la fecha de venta a l' usuario y sobre simple presentación del recibo de caja. La garantía consiste en sustituir a las partes defectuosas. Esta garantía no es aplicable en caso de explotación no conforme a las normas del aparato, ni en caso de danos causados por intervenciones no autorizadas o por negligencia por parte del comprador. La garantía no se aplica sobre los danos causados por un fallo del herramienta.

NL. GARANTIE

Dit gereedschap heeft een garantie tegen constructiefouten en materiaaldefecten, die geldig is vanaf de aankoopdatum door de gebruiker, op vertoning van de kassabon. De garantie betreft de vervanging van de defecte onderdelen. Deze garantie is niet van toepassing indien het apparaat niet volgens de normen gebruikt is, noch in geval van schade veroorzaakt door onvereniglijk gebruik of nalatigheid van de koper. De garantie is niet van toepassing op schade voortvloeiend uit een defect van het gereedschap.

PT. GARANTIA

Esta ferramenta tem uma garantia contratual contra qualquer defeito de construção e de material, a partir da data de venda ao utilizador e sobre simples apresentação do talão da caixa. A garantia consiste em substituir as partes defeituosas. Esta garantia não é aplicável no caso de exploração não conforme as normas do aparelho, nem em caso de danos causados pelas intervenções não autorizadas ou por negligência da parte do comprador. A garantia não se aplica para os danos causados por uma falha da ferramenta.

EL. ΕΓΓΥΗΣΗ

ΑΥΤΟ ΤΟ ΕΡΓΑΛΕΙΟ ΕΙΝΑΙ ΣΥΜΒΑΤΙΚΑ ΕΓΓΥΗΜΕΝΟ ΓΙΑ ΟΠΟΙΟΝΤΟΤΕ ΚΑΤΑΣΚΕΥΑΣΤΙΚΟ ΚΑΙ ΉΛΙΚΟ ΕΛΑΤΙΩΜΑ, ΑΠΟ ΤΗΝ ΗΜΕΡΟΜΗΝΙΑ ΠΩΛΗΣΗΣ ΣΤΟΝ ΧΡΗΣΤΗ ΚΑΙ ΜΕ ΤΗΝ ΕΠΙΔΕΙΞΗ ΤΗΣ ΑΠΟΔΕΙΞΗΣ ΠΩΛΗΣΗΣ. Η ΕΓΓΥΗΣΗ ΣΥΝΙΣΤΑΤΑΙ ΣΤΗΝ ΑΝΤΙΚΑΤΑΣΤΑΣΗ ΤΩΝ ΕΛΑΤΙΩΜΑΤΙΚΩΝ ΕΞΑΡΤΗΜΑΤΩΝ. ΑΥΤΗ Η ΕΓΓΥΗΣΗ ΔΕΝ ΙΣΧΥΕΙ ΣΕ ΠΕΡΙΠΤΩΣΗ ΛΕΙΤΟΥΡΓΙΑΣ ΠΟΥ ΔΕΝ ΣΥΜΜΟΡΦΩΝΕΤΑΙ ΜΕ ΤΑ ΠΡΟΤΥΠΑ ΤΗΣ ΣΥΣΚΕΥΗΣ, ΟΥΤΕ ΣΕ ΠΕΡΙΠΤΩΣΗ ΖΗΜΙΑΣ ΠΟΥ ΠΡΟΚΑΛΕΙΤΑΙ ΑΠΟ ΜΗ ΕΞΟΥΣΙΟΔΟΤΗΜΕΝΕΣ ΕΠΕΜΒΑΣΕΙΣ Ή ΑΜΕΛΕΙΑ ΕΚ ΜΕΡΟΥΣ ΤΟΥ ΑΓΟΡΑΣΤΗ. Η ΕΓΓΥΗΣΗ ΔΕΝ ΙΣΧΥΕΙ ΓΙΑ ΖΗΜΙΕΣ ΠΟΥ ΠΡΟΚΑΛΟΥΝΤΑΙ ΑΠΟ ΑΣΤΟΧΙΑ ΕΡΓΑΛΕΙΟΥ.

PL. GWARANCJA

Narz dzie, jest objte gwarancja na wszelkie wady konstrukcyjne i materiałowe, licząc od daty sprzedaży uytownikowi i po okazaniu paragonu, kasowego. Gwarancja obejmuje wymianę, cz. ACI wybrakowanych. Gwarancja nie znajduje zastosowania w przypadku uytowania niezgodnego z normami urządzenia, ani w przypadku szkód spowodowanych

działaniami niedozwolonymi lub zaniedbaniami ze strony nabywcy. Gwarancja nie obejmuje szkód powstających z powodu upadku urządzenia.

SV. GARANTI

Detta verktyg har en avtalsenlig garanti mot konstruktions- och materialfel, från och med tidpunkten för användarens inköp och genom uppvisning av kassakvittot. Garantin består i att ersätta de bristfälliga delarna. Denna garanti gäller inte om användningen inte motsvarar apparatens standarder, inte heller vid skador som orsakas av ej tilltän ingrepp eller på grund av köparens vårdslöshet. Garantin gäller inte förskador som orsakats av att verktyget fungerat bristfälligt.

FI. TAKUU

Tämän laiteen takuu on voimassa sopimuksen mukaisesti kattaen kaikki rakenne- ja materiaali- tai lukien ostopäivästä, kassakuitilla vastaan. Takuu sisältää viallisten osien korvaamisen, takuu ei korvaa onneiden vastaista käyttöä eikä vaituuttamat- toimien henkilöiden kasitellystä tai ostajan huolimattomuudesta aiheutuneita vahinkoja. Takuu ei vastaa myöskään toimintahäiriöistä aiheutuneita vahinkoja.

BU. Гаранция

Този инструмент е под договорна гаранция срещу всякакъв дефект в изработката и използваните материали, считано от датата на продажба на потребителя и само срещу представяне на касовата бележка. Гаранционното обслужване се състои в замяна на дефектните части. Настоящата гаранция не е валидна когато апаратът се използва по начин, несъответстващ на стандарта за работа с него, както и в случай на щети, нанесени от неоторизирани лица, или вследствие на проявена небрежност от страна потребителя.

Гаранцията не покрива щети, произтекли вследствие на техническа неизправност на апарата.

DA. GARANTI

Dette værktøj er dækket af en garantikontrakt for konstruktions- og materialefejl, som gælder fra købsdatoen ved visning af kassebonen. Garantien består i at udskifte de defekte dele. Garantien dækker ikke fejl opstået som følge af anvendelse, som ikke overholder standarderne for apparatet, eller



skader opstæet ved ikke autoriserede indgreb eller sløsethed fra brugerens side. Garantien dækker ikke skader opstæet, fordi værktøjet har svigtet.

RO. GARANTIE

Acest aparat este garantat din punct de vedere contractual împotriva tuturor vicijilor de construcție și de material, începând de la data vânzării lui către utilizator și la simpla prezentare a bonului de casă. Garanția constă în înlocuirea componentelor defecte. Această garanție nu se aplică în cazul exploatarei în alt mod decât cel recomandat de normele aparatului și nici în caz de stricăciuni provocate de intervenții neautorizate sau prin neglijența cumpărătorului. Garanția nu se aplică asupra pagelor cauzate de o defectare a aparatului.

RU. ГАРАНТИЯ

Данное изделие обладает имеющей силу контракта гарантией, покрывающей все возможные дефекты изготовления и материала. Гарантия вступает в силу с даты продажи изделия пользователю, для этого достаточно сохранить и предъявить полученный в кассе чек. Гарантия обязывает изготовителя заменить дефектные части изделия. В случае не соответствующего нормам использования изделия, несанкционированного демонтажа или ремонта или небрежного обращения действие гарантии прекращается. Гарантия не покрывает ущерба, возникшего в результате сбоя в работе изделия.

TU. GARANTI

Bu arac, satis tarihinden itibaren, kullanicihin sadece vezne alindisini sunmasiyta tum uretim ve malzeme hatasina karsi garantilidir. Garanti eksik olan kisimlari degistirmek icindir. Bu garanti aracin sartlarina uygun olmayan isleme durumunda, izin verilmeden kullanimlardan kaynaklanan hasarlarda veya alcinin istsegi durumunda uygulanmaz. Garanti malzemenin bir eksikliginden meydana gelen bir zararda uygulanmaz.

CS. ZARUKA

Pro tento nástroj platí smluvní záruka na všechny výrobni a materiálové vady od data prodeje uživateli a na základě předložení pokladního bloku. Záruka spočívá ve výměně vadných částí. Tato záruka neplatí v případě použití přístroje, které

neodpovídá normám, ani v případě škod způsobených nepovolenými zásahy nebo nedbalostí ze strany kupujícího. Záruka se nevztahuje na škody způsobené zavadou nástroje.

SK. ZARUKA

Pre tento nástroj platí zmluvná záruka na všetky výrobne a materiálové chyby od dátumu predaja uživateli a na základe predloženia pokladničného bloku. Záruka spočíva vo výmene chybných častí. Táto záruka neplatí v prípade použitia prístroja, ktoré nezodpovedá normám, ani v prípade škod spôsobených nepovolenými zásahmi alebo nedbalosťou zo strany kupujúceho. Záruka sa nevztahuje na škody spôsobené poruchou nástroja

AR. الضمان

ق لعتي ءارشلا ققأطب مبدقت درجم بلع ءانبو لبعنسملا بلا عيبلأ خيرات نم الربعتا ءابوملافوع ينصتلا يف بيع يا نم ايدقاعت تنومضم دد علا هذه نا ءاقاللتال مضرعت ءأحف الو بزاهجلا يسابعمل قباطملا ريخ مارتخسلا ءأح يف قسيطلل الباق تامضلا اذه بوكي ال لبطاعلا ءأحلا لادبتس ياف تامضلا للتح كم حناتلا رضلا بلع نامضلا قبطني ال يرتشملا لبق نم لامهالا ءأح يف وأ قصخرم ريخ لحدث تاملع نم محدثا

HU. GARANCIA

Erre a szerszámra szerződéses garanciát vállalunk bármilyen gyártási és anyaghiba felmerülése esetére, a fogsáztó részere törleszt eladás napjától számítva, a pénzérti blokk egyszerű felmutatása ellenében. A garancia a hibás alkatrészek cseréjére terjed ki. Ez a garancia nem érvényes, ha a készülék nem rendeltetészerűen használták, sem illetéktelen beavatkozások vagy a vásárló hanyagsága okozta károk esetén. A garancia nem fedezi azokat a károkat, melyeket a szerszám hibás működése okozott.

SL. GARANCIJA

To orodje je z garancijsko pogodbo zaščiteno proti vsem napakam v izdelavi in v sestavnem materialu od datuma prodaje naprej in ta velja ob predložitvi blagajniškega računa. Garancija velja za zamenjavo delov z napako. Ta garancija ne velja za uporabo orodja, ki ni v skladu z normami, predpisanimi za omejeno orodje in za primere okvar, ki nastanejo zaradi nedovoljenih posegov na orodju ali zaradi malomarnega rokovanja kupca. Garancija ne velja za škodo, ki jo lahko povzroci okvara orodja.

ET. GARANTII

See tööriist kuulub lepingu järgi garantiiremonti arvestades alates müümise päevast ja kassatseki alusel kasutatule kõigi konstruktsiooni- ja materjalivigade puhul. Garantii seisneb derektsete osade välja-

vahetamises. See garantii ei kehti aparaadi normide ebatavalise eiramise puhul ega ostja poolt keelatud viisil kasutamistest või hooletusetahtmistest tulenevate kahjude korral. Garantii ei kehti seadme defektidest põhjustatud kahjude puhul

IV. GARANTIA

Sis prietaisas yra užtikrinamas kaip itin geros kokybes, nuo jo pardavimo datos iki jo panaudojimo, ir jam yra suteikiamas garantinis talonas. Garantijos metu galima pakeisti atsiradusius trūmbliaikius gedimus. Si garantija detaikoma esant netinkamam naudojimui ar nesant reikiam sio aparato vartojimo instrukcijai, tai pat paciam pirkejiu ji sugadinus. Garantija taip pat netaikoma, prietaisa naudojant ne pagal paskirti ir ji apgadinus

IT. GARANZIA

Sim darbarikam ir liguma noteikta garantija visiem defektiem, kas saistās ar konstrukciju un materialu, sākot ar pardosanas datumu, kad masiju pardod lietotajam un vienkarši uzradot kases ceku. Garantija ieklav bojato dalu nomainu. Si garantija nav deriga, ja aparats nav lietots saskana ar drošibas noteikumiem, ne gadijumos ja bojajumi radusies nesankcionetas lejauksanas gadijuma vai ari pierceja nolaidibas del. Garantija nav deriga, ja bojajumi radusies darbarika defekta del

HR. JAMSTVO

Ovaj alat ima ugovorno jamstvo u slucaju bilo kakvih nedostataka u konstrukciji i materijalu, od datuma prodaje korisniku uz jednostavno predocenje racuna. Jamstvo se sastoji u zamjeni neispravnih dijelova. Ovo se jamstvo ne primjenjuje u slucaju uporabe i eksploatacije koja nije sukladna standardima uređaja, niti u slucaju stete uzrokovane neovlastenim intervencijama ili neomarnom kupca. Jamstvo se ne primjenjuje na štetu uzrokovanu nekim nedostatkom alata.

SERVICE APRÈS VENTE - AFTER SALE SERVICE



FAR GROUP EUROPE

Une société du groupe **SIGMA**

192, Avenue Yves Farge
37700 St. Pierre-des-Corps
FRANCE

fartools.com

